

ARTU 四遥单元

安装使用说明书 V1.1

申 明

版权所有，未经本公司之书面许可，此手册中任何段落，章节内容均不得被摘抄、拷贝或以任何形式复制、传播，否则一切后果由违者自负。

本公司保留一切法律权利。

本公司保留对手册所描述之产品规格进行修改的权利，恕不另行通知。

订货前，请垂询当地代理商以获悉本产品的最新规格。

目 录

1 概 述	1
2 型号说明	1
3 产品特点	1
4 使用条件	1
5 产品规格	2
5.1 ARTU-J16 遥控单元	2
5.1.1 概 述.....	2
5.1.2 技术参数.....	2
5.1.3 安装与接线.....	2
5.1.4 通信说明.....	3
5.1.5 通信举例.....	7
5.2 ARTU-K8/K16/K32 遥信单元	8
5.2.1 概 述.....	8
5.2.2 技术参数.....	8
5.2.3 安装与接线.....	8
5.2.4 通信说明.....	11
5.2.5 通信举例.....	14
5.3 ARTU-P8/P16/P32 遥脉单元	15
5.3.1 概 述.....	15
5.3.2 技术参数.....	15
5.3.3 安装与接线.....	15
5.3.4 通信说明.....	19
5.3.5 通信举例.....	21
5.4 ARTU-M32 遥测单元	22
5.4.1 概 述.....	22
5.4.2 技术参数.....	22
5.4.3 报警功能使用说明.....	22
5.4.4 安装与接线.....	23
5.4.5 通信说明.....	25
5.4.6 通信举例.....	30
5.5 ARTU-KJ8 遥信遥控组合	31
5.5.1 概 述.....	31
5.5.2 技术参数.....	31
5.5.3 安装与接线.....	31
5.5.4 通信说明.....	32
5.5.5 通信举例.....	34
6 附 录	35
6.1 拨码开关设置	35
6.1.1 拨码定义.....	35
6.1.2 地址设置.....	35
6.1.3 波特率设置.....	35

6.1.4 模式设置.....	35
6.1.5 格式设置.....	35
6.2 Modbus 功能码说明.....	35
6.2.1 ARTU 四遥单元对收到错误的命令的异常回复格式.....	35
6.2.2 使用 Modbus 的 01H/02H 功能状态.....	36
6.2.3 使用 Modbus 的 03 或 04 功能进行读.....	36
6.2.4 使用 Modbus 的 05H 功能强制报警状态.....	36
6.2.5 使用 Modbus 的 06H 功能进行写单个数据.....	37
6.2.6 使用 Modbus 的 10H 功能进行写多个数据.....	37
6.3 通讯连接方式.....	38
6.4 调试与维护.....	38
6.4.1 使用说明.....	38
6.4.2 调 试.....	39
6.5 外形及尺寸示意图.....	39
6.6 低压配电自动化应用实例.....	40
6.6.1 遥测单元应用实例.....	40
6.6.2 遥控单元应用实例.....	41
6.6.3 遥信单元应用实例.....	42
6.6.4 遥脉单元应用实例.....	43

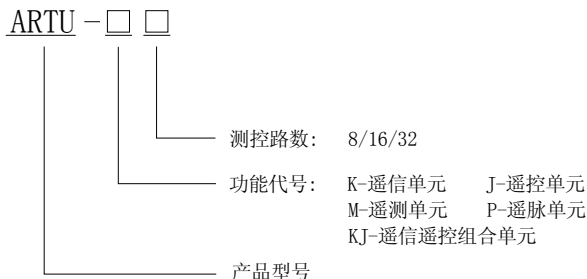
1 概述

ARTU四遥单元是高性能配电智能化元件，应用于智能配电、工业自动化等领域。产品包括：遥控单元、遥信单元、遥脉单元、遥测单元和遥信遥控组合单元。

符合标准：

JB/T 10388-2002 带总线通信功能的智能测控节点产品通用技术条件
GB/T 13729-2002 远动终端设备

2 型号说明



3 产品特点

- 1) 产品具有通道状态指示灯和通信状态指示灯。两路通信接口中，一路用于通用参数的设置及调试，另一路用于读取和设置“四遥”值。
- 2) 可选择上位机或本地拨码开关两种方式进行设置产品的地址和波特率。
- 3) 产品采用软硬件“看门狗”技术，防止死机现象。

4 使用条件

- 1) 辅助电源：24VDC，允许 18~36VDC
220VAC (DC) 允许 AC85~275V 或 DC100~350V，以实际接线图为准。

注：ARTU-KJ8 只有辅助电源 24VDC

- 2) 功耗：≤5W
- 3) 工作环境：-5~+55℃
- 4) 相对湿度：≤95%RH，不凝露，无腐蚀性气体
- 5) 存储温度：-25~+70℃
- 6) 海拔高度：≤2500m
- 7) 防护等级：IP20
- 8) 绝缘强度：常规：2kV/1min，50Hz

ARTU-KJ8：电源、通讯、开关量输入两两之间 1kV/1min，50Hz；
继电器和电源//通讯//开关量输入之间 2kV/1min，50Hz

- 9) 安装方式：TS35 导轨安装
- 10) EMC 性能满足下列标准要求：
 - GB/T 17626.2 静电放电抗扰度试验 等级 4
 - GB/T 17626.3 射频电磁场辐射抗扰度试验 等级 3
 - GB/T 17626.4 电快速瞬变脉冲群抗扰度试验 等级 4
 - GB/T 17626.5 冲击（浪涌）抗扰度试验 等级 3（ARTU-KJ8 试验等级为 1 级）
 - GB/T 17626.6 射频场感应的传导骚扰抗扰度试验 等级 3
 - GB/T 17626.12 振荡波抗扰度试验 等级 3

5 产品规格

5.1 ARTU-J16 遥控单元

5.1.1 概述

遥控单元是远程继电器输出模块，用于接收计算机指令，执行系统的遥控操作或自动控制。可控制 16 路继电器输出，通过 RS485 总线与上位机相连实现相应的控制功能。

5.1.2 技术参数

性能	指标
输出回路	16 路继电器输出（脉冲或保持方式）
输出容量	5A/250VAC 或 5A/30VDC
总线方式	半双工 RS485（Modbus RTU），建议采用三芯屏蔽线
总线容量	≤32
遥控准确率	100%
事件顺序记录（SOE）容量	1600 组

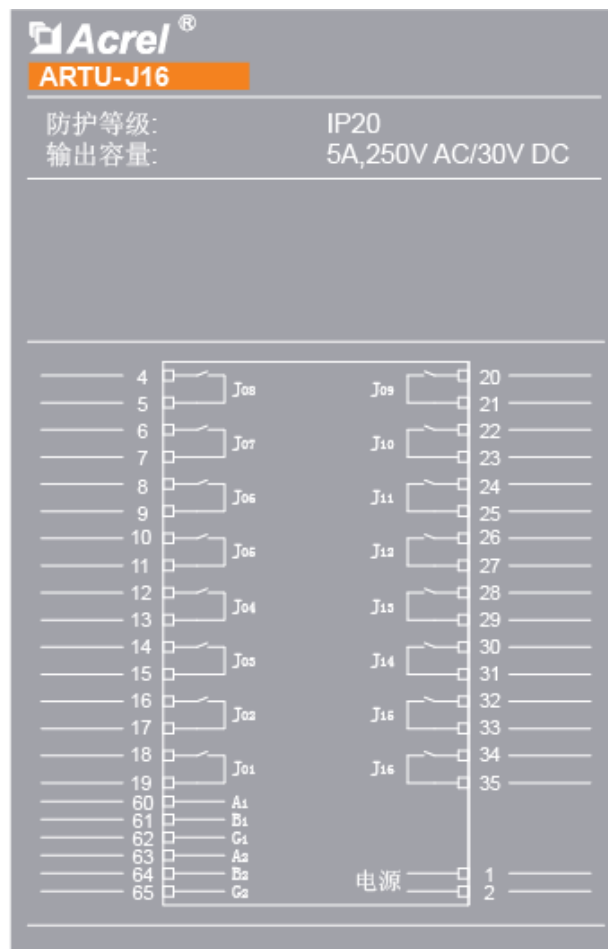
5.1.3 安装与接线

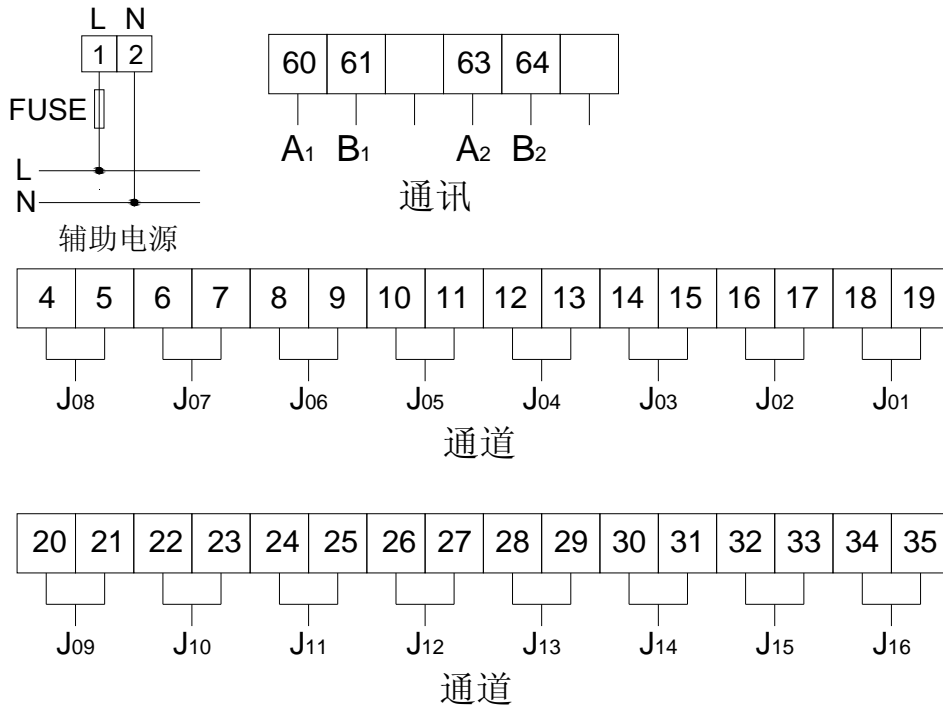
5.1.3.1 外形尺寸与单元安装

外形尺寸（长×宽×高）：160×50×110mm（见附录）

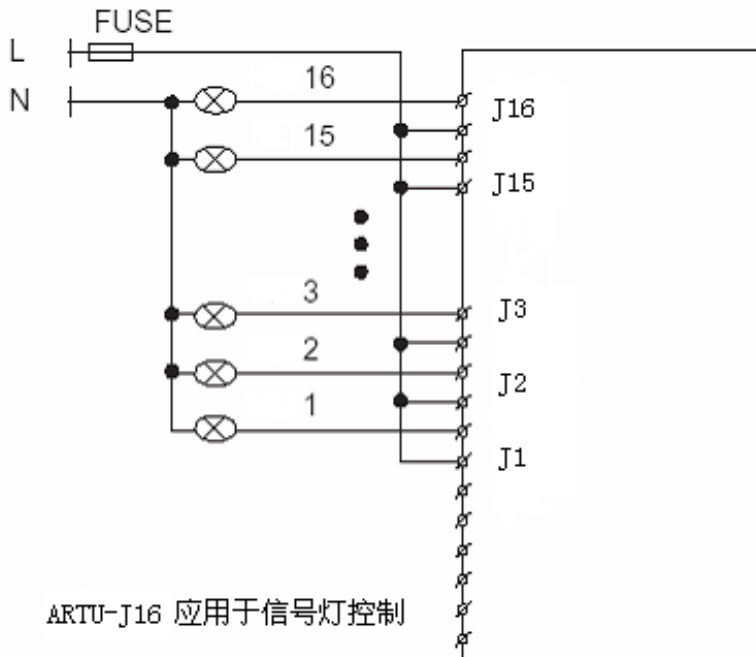
安装：标准卡轨 TS35

5.1.3.2 接线





5.1.3.3 应用举例



5.1.4 通信说明

5.1.4.1 读写寄存器内容

使用 Modbus 功能码 03 (03H)、04 (04H) 可访问地址表中的所有内容，使用功能码 16 (10H) 可写连续寄存器数据。

数据地址	数据内容	数据类型	读/写	命令字	数据长度 (byte)	写允许操作端口
00	仪表识别码#	定点数	R	03、04	2	
01	版本号	定点数	R	03、04	2	
02	地址编号	定点数	R/W	03、04/16	2	COMM2

03	通信波特率	定点数	R/W	03、04/16	2	COMM2
04	通信校验模式（注1）	定点数	R/W	03、04/16	2	COMM2
05	时钟设置 秒，分（BCD码）	定点数	R/W	03、04/16	2	COMM2
06	时钟设置 时，日（BCD码）	定点数	R/W	03、04/16	2	COMM2
07	时钟设置 月，年（BCD码）	定点数	R/W	03、04/16	2	COMM2
08	时钟设置允许（1：YES）	定点数	R/W	03、04/16	2	COMM2
09	保留					
10	保留					
11	SOE 地址指针（40-8035）	定点数	R	03、04	2	
12	保留					
13	当前时间 秒，分（BCD）	定点数	R	03、04	2	
14	当前时间 时，日（BCD）	定点数	R	03、04	2	
15	当前时间 月，年（BCD）	定点数	R	03、04	2	
16	遥控通道当前状态（保留）					
17	遥控通道当前状态（注2）	定点数	R/W	03、04/16	2	COMM1
18	保留					
19	SOE 数据清零（1：YES）	定点数	R/W	03、04/16	2	COMM1
20	数字输出 1 持续时间（注3）	定点数	R/W	03、04/16	2	COMM1
21	数字输出 2 持续时间	定点数	R/W	03、04/16	2	COMM1
22	数字输出 3 持续时间	定点数	R/W	03、04/16	2	COMM1
23	数字输出 4 持续时间	定点数	R/W	03、04/16	2	COMM1
24	数字输出 5 持续时间	定点数	R/W	03、04/16	2	COMM1
25	数字输出 6 持续时间	定点数	R/W	03、04/16	2	COMM1
26	数字输出 7 持续时间	定点数	R/W	03、04/16	2	COMM1
27	数字输出 8 持续时间	定点数	R/W	03、04/16	2	COMM1
28	数字输出 9 持续时间	定点数	R/W	03、04/16	2	COMM1
29	数字输出 10 持续时间	定点数	R/W	03、04/16	2	COMM1
30	数字输出 11 持续时间	定点数	R/W	03、04/16	2	COMM1
31	数字输出 12 持续时间	定点数	R/W	03、04/16	2	COMM1
32	数字输出 13 持续时间	定点数	R/W	03、04/16	2	COMM1
33	数字输出 14 持续时间	定点数	R/W	03、04/16	2	COMM1
34	数字输出 15 持续时间	定点数	R/W	03、04/16	2	COMM1
35	数字输出 16 持续时间	定点数	R/W	03、04/16	2	COMM1
36	保留					
37	保留					
38	保留					
39	保留					
40	（数据1）地址，跳变（注4）	定点数	R	03、04	2	
41	（数据1）秒，分（BCD码）	定点数	R	03、04	2	
42	（数据1）时，日（BCD码）	定点数	R	03、04	2	
43	（数据1）月，年（BCD码）	定点数	R	03、04	2	
44	（数据1）继电器时间控制	定点数	R	03、04	2	

45	(数据 2) 地址, 跳变	定点数	R	03、04	2	
46	(数据 2) 秒, 分 (BCD 码)	定点数	R	03、04	2	
47	(数据 2) 时, 日 (BCD 码)	定点数	R	03、04	2	
48	(数据 2) 月, 年 (BCD 码)	定点数	R	03、04	2	
49	(数据 2) 继电器时间控制	定点数	R	03、04	2	
.	
.	
8035	(数据 n) 地址, 跳变	定点数	R	03、04	2	
8036	(数据 n) 秒, 分 (BCD 码)	定点数	R	03、04	2	
8037	(数据 n) 时, 日 (BCD 码)	定点数	R	03、04	2	
8038	(数据 n) 月, 年 (BCD 码)	定点数	R	03、04	2	
8039	(数据 n) 继电器时间控制	定点数	R	03、04	2	

#: 仪表识别码: ARTU-J16 为 200 (0xC8)

注 1: 地址 04 (通信校验模式说明):

00: 10 位: 1 位起始位, 8 位数据位, 1 位停止位

01: 保留

02: 11 位: 1 位起始位, 8 位数据位, 偶校验, 1 位停止位

03: 11 位: 1 位起始位, 8 位数据位, 奇校验, 1 位停止位

注 2: 遥控通道当前状态说明: 该数据内容表明 1~16 号继电器输出状态高位在前, 最低位为第 1 路继电器输出状态, 1 为 ON 表示闭合, 0 为 OFF 表示断开。

注 3: 数字输出持续时间说明: 设置范围 0~10,000ms, 出厂默认为 0ms。可以通过设置输出持续时间来改变数字输出的模式。持续时间为 0 或大于 10000ms 数字输出为普通继电器模式; 持续时间大于 0 并小于等于 10000ms, 数字输出为脉冲继电器模式。

注 4: SOE 起始地址从 40 开始, 到 8039 共 8000*2=16000 字节; 1600 组数据 (每组数据 10 字节, 建议用户 10 字节连续读取以免发生读取数据错误); 1600 个数据循环存储。建议用户先读取 SOE 计数器, 最新的 SOE 记录的起始地址为地址 11 中的内容-5。

例: 地址 40 (SOE 事件地址、跳变说明):

低八位: 255 (0xFF) 代表上升沿, 闭合到断开; 00 代表下降沿, 断开到闭合, 高八位中的低五位 EDCBA: 00001~10000 代表通道 1~16。

15	14	13	12	11	10	9	8	7	6	5	4	3	2	1	0
0	0	0	E	D	C	B	A	x	x	x	x	x	x	x	X

5.1.4.2 DO 状态的读取: (允许操作端口 COMM1)

用 MODBUS 的 01 号命令读取 ARTU-J16 的 DO 状态。

其中 1=ON, 0=OFF

数据地址	数据内容	数据类型	读/写	命令字	数值范围
0000H	DO1	BIT	R	01	1=ON, 0=OFF
0001H	DO2	BIT	R	01	1=ON, 0=OFF
0002H	DO3	BIT	R	01	1=ON, 0=OFF
0003H	DO4	BIT	R	01	1=ON, 0=OFF

0004H	DO5	BIT	R	01	1=ON, 0=OFF
0005H	DO6	BIT	R	01	1=ON, 0=OFF
0006H	DO7	BIT	R	01	1=ON, 0=OFF
0007H	DO8	BIT	R	01	1=ON, 0=OFF
0008H	DO9	BIT	R	01	1=ON, 0=OFF
0009H	DO10	BIT	R	01	1=ON, 0=OFF
000AH	DO11	BIT	R	01	1=ON, 0=OFF
000BH	DO12	BIT	R	01	1=ON, 0=OFF
000CH	DO13	BIT	R	01	1=ON, 0=OFF
000DH	DO14	BIT	R	01	1=ON, 0=OFF
000EH	DO15	BIT	R	01	1=ON, 0=OFF
000FH	DO16	BIT	R	01	1=ON, 0=OFF

5.1.4.3 DO 状态的设置: (允许操作端口 COMM1)

开关量输出控制采用 MODBUS 05 号命令写入。

开关量输出数值存储地址, 数据帧中每个地址为 1 位存储 (1bit)。

写入 0XFF00 为 ON (闭合), 0X0000 为 OFF (断开), 其他数值不会影响 DO。

数据地址	数据内容	读/写	命令字	数值范围
0000H	DO1	W	05	0XFF00=ON, 0X0000=OFF
0001H	DO2	W	05	0XFF00=ON, 0X0000=OFF
0002H	DO3	W	05	0XFF00=ON, 0X0000=OFF
0003H	DO4	W	05	0XFF00=ON, 0X0000=OFF
0004H	DO5	W	05	0XFF00=ON, 0X0000=OFF
0005H	DO6	W	05	0XFF00=ON, 0X0000=OFF
0006H	DO7	W	05	0XFF00=ON, 0X0000=OFF
0007H	DO8	W	05	0XFF00=ON, 0X0000=OFF
0008H	DO9	W	05	0XFF00=ON, 0X0000=OFF
0009H	DO10	W	05	0XFF00=ON, 0X0000=OFF
000AH	DO11	W	05	0XFF00=ON, 0X0000=OFF
000BH	DO12	W	05	0XFF00=ON, 0X0000=OFF
000CH	DO13	W	05	0XFF00=ON, 0X0000=OFF
000DH	DO14	W	05	0XFF00=ON, 0X0000=OFF
000EH	DO15	W	05	0XFF00=ON, 0X0000=OFF
000FH	DO16	W	05	0XFF00=ON, 0X0000=OFF

5.1.4.4 GPS 校时功能

通讯符合NMEA协议, 支持通讯口为COMM2, 本单元仅使用对日期和时间的校对, 故采用了\$GPZDA数据格式, 具体为:

\$GPZDA

日期 & 时间

标准时间格式, 日, 月, 年, 当地时间。

\$--ZDA,hhmmss.sss,xx,xx,xxxx,xx,xx

hhmmss.sss = UTC (标准时间格式)

xx = 日, 01 to 31

xx = 月, 01 to 12

xxxx = 年

xx = 当地时间时差 00 to +/- 13 小时

xx = 当地时间分差 (同时差)

例:

GPS 发送: \$GPZDA,020102.012,05,11,2007

转为 ASC II 为: 24 47 50 5A 44 41 2C 30 32 30 31 30 32 2E 30 31 32 2C 30 35 2C 31 31 2C 32 30 30 37 2C

即单元时间被设置为: 2007 年 11 月 5 日 2 点 01 分 02 秒。

5.1.5 通信举例

例 1: 读取 1 至 5 继电器状态

发送: 0x01,0x01,0x00,0x00,0x00,0x05,0xFC,0x09

返回: 0x01,0x01,0x01,0x0C,0x51,0x8D

说明: 0C 转化成二进制数为 01100, 即第 3、4 路继电器为闭合状态, 其他 3 路为开路状态, 高 3 位为被填充的 0 不代表任何含义。

例 2: 读取 1 至 16 继电器状态

发送: 0x01,0x01,0x00,0x00,0x00,0x10,0x3D,0xC6

返回: 0x01,0x01,0x02,0x00,0x00,0xB9,0xFC

说明: 0x00,0x00 转化成二进制数为 0000,0000,0000,0000, 即第 1~16 路为开路状态。

例 3: 读取 5 至 16 继电器状态

发送: 0x01,0x01,0x00,0x04,0x00,0x0C,0x7D,0xCE

返回: 0x01,0x01,0x02,0x25,0x00,0xA3,0x6C

说明: 0x25,0x00 转化成二进制数为

0 0 1 0, 0 1 0 1, 0 0 0 0, 0 0 0 0,

对应 12 11 10 9 8 7 6 5 16 15 14 13

将输出 12-5 的状态表示为十六进制字节值 25, 或二进制 0010,0101, 输出 12 是这个字节的 MSB, 输出 5 是 LSB。将输出状态 16-13 表示为十六进制字节值 00, 或二进制 0000,0000, 输出 16 是左侧第 5 个比特位置, 输出 13 是这个字节的 LSB。用 0 填充四个剩余高位比特。即第 5、7、10 路继电器为闭合状态, 其他 9 路为开路状态。

例 4: 读当前时间

发送: 0x01,0x03,0x00,0x0D,0x00,0x03,0x94,0x08

返回: 0x01,0x03,0x06,0x32,0x01,0x12,0x05,0x11,0x07,0x40,0x4C

说明: 当前时间是 07 年 11 月 05 日 12 点 01 分 32 秒 (注意 BCD 码格式)。

发送: 0x01,0x04,0x00,0x0D,0x00,0x03,0x21,0xC8

返回: 0x01,0x04,0x06,0x09,0x29,0x15,0x05,0x11,0x07,0x64,0x53

说明: 当前时间是 07 年 11 月 05 日 15 点 29 分 9 秒 (注意 BCD 码格式)。

例 5: 闭合第 1 路继电器

发送: 0x01,0x05,0x00,0x00,0xFF,0x00,0x8C,0x3A

返回: 0x01,0x05,0x00,0x00,0xFF,0x00,0x8C,0x3A

例 6: 断开第 1 路继电器

发送: 0x01,0x05,0x00,0x00,0x00,0x00,0xCD,0xCA

返回：0x01,0x05,0x00,0x00,0x00,0x00,0x00,0xCD,0xCA

例 7：1 至 16 路继电器同时闭合

发送：0x01,0x10,0x00,0x11,0x00,0x01,0x02,0xFF,0xFF,0xA4,0xA1

返回：0x01,0x10,0x00,0x11,0x00,0x01,0x51,0xCC

例 8：设置仪表地址为 1 的遥控单元时钟

发送：0x01,0x10,0x00,0x05,0x00,0x04,0x08,0x12,0x14,0x10,0x21,0x09,0x07,0x00,0x01,0xA3,0xA8

返回：0x01,0x10,0x00,0x05,0x00,0x04,0xD1,0xCB

说明：表明时间设置为 07 年 9 月 21 日 10 时 14 分 12 秒（注意 BCD 码格式）。

注意：0x00,0x01 为写允许

例 9：设置第 1 路继电器输出脉冲持续时间为 5000（0x1388）ms

发送：0x01,0x10,0x00,0x14,0x00,0x01,0x02,0x13,0x88,0xA8,0x12

返回：0x01,0x10,0x00,0x14,0x00,0x01,0x41,0xCD

例 10：SOE 事件记录清零

发送：0x01,0x10,0x00,0x13,0x00,0x01,0x02,0x00,0x01,0x65,0x33

返回：0x01,0x10,0x00,0x13,0x00,0x01,0xF0,0x0C

5.2 ARTU-K8/K16/K32 遥信单元

5.2.1 概述

ARTU遥信单元是专为智能配电、工业自动化等领域开发的开关量采集单元，用于采集开关量信号并转换为数字信号经由通讯实现和上位机监控系统的数据交换。

5.2.2 技术参数

性能	指标
输入回路	8/16/32
输入方式	有源湿接点（DC12V）或无源干接点
总线方式	半双工 RS485（Modbus RTU），建议采用三芯屏蔽线
总线容量	≤32
开关量事件分辨率	多接点相继变位的区分能力，任两个接点变位时间间隔大于 1 毫秒时，单元的区分能力（小于 2ms）在 SOE 中体现出来
遥信扫查速度	所有通道扫描一周所需时间 1ms
遥信去抖时间	所有通道采用统一的去抖时间 1ms(可设置)
事件顺序记录（SOE）容量	1600 组

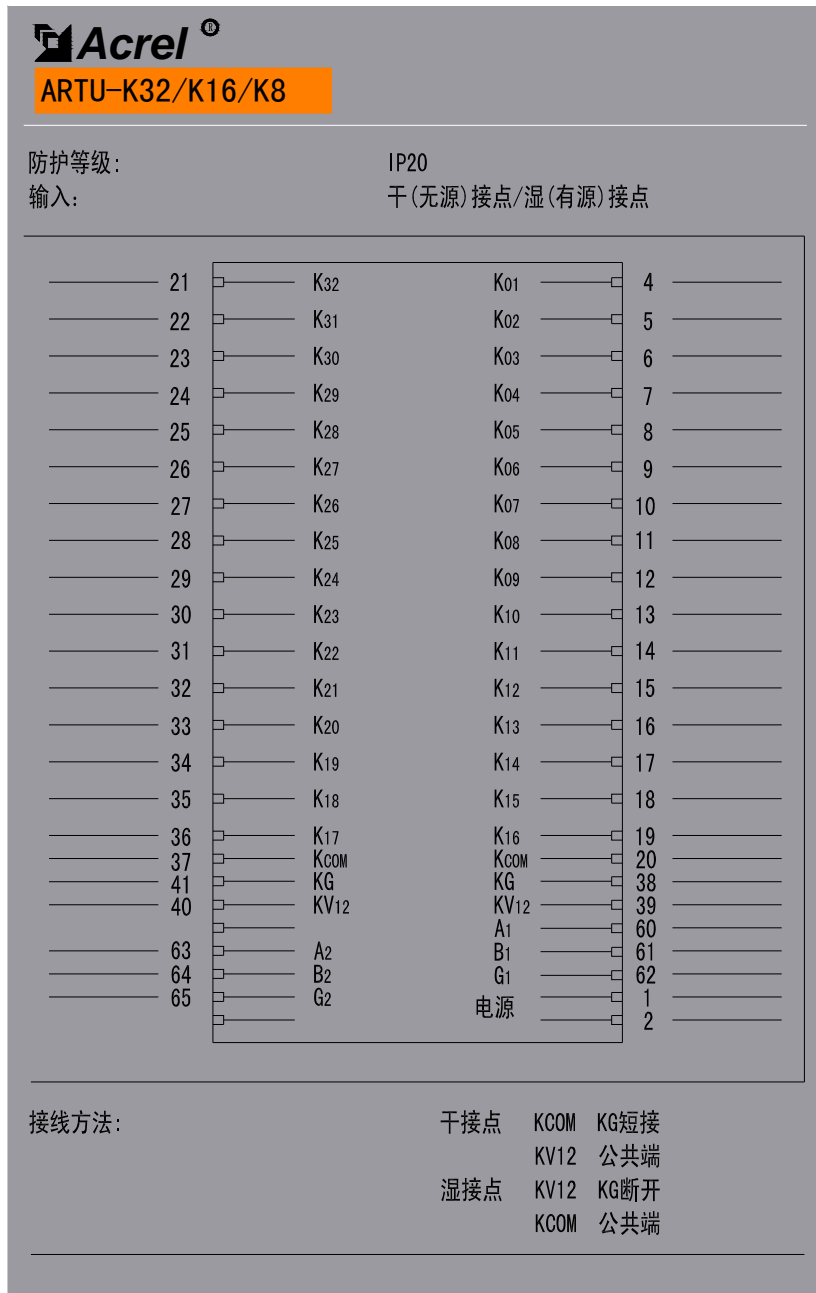
5.2.3 安装与接线

5.2.3.1 外形尺寸与单元安装

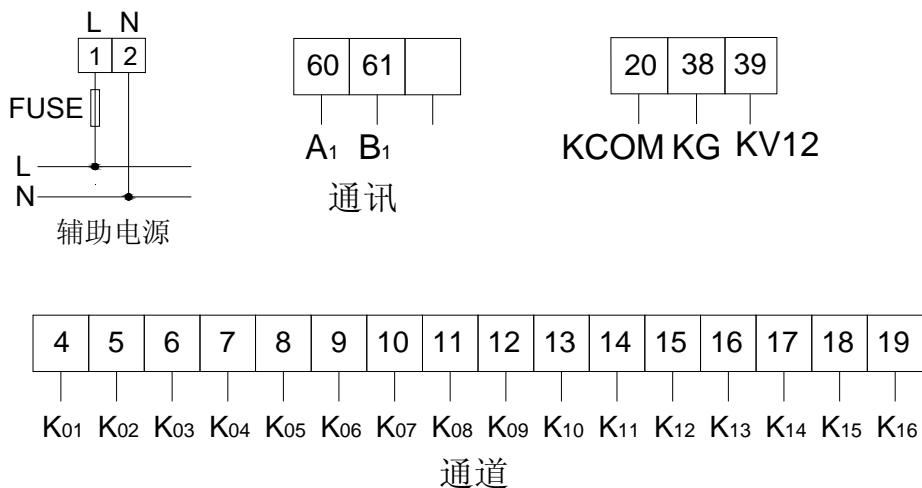
外形尺寸（长×宽×高）：160×50×110mm（见附录）

安装：标准卡轨 TS35

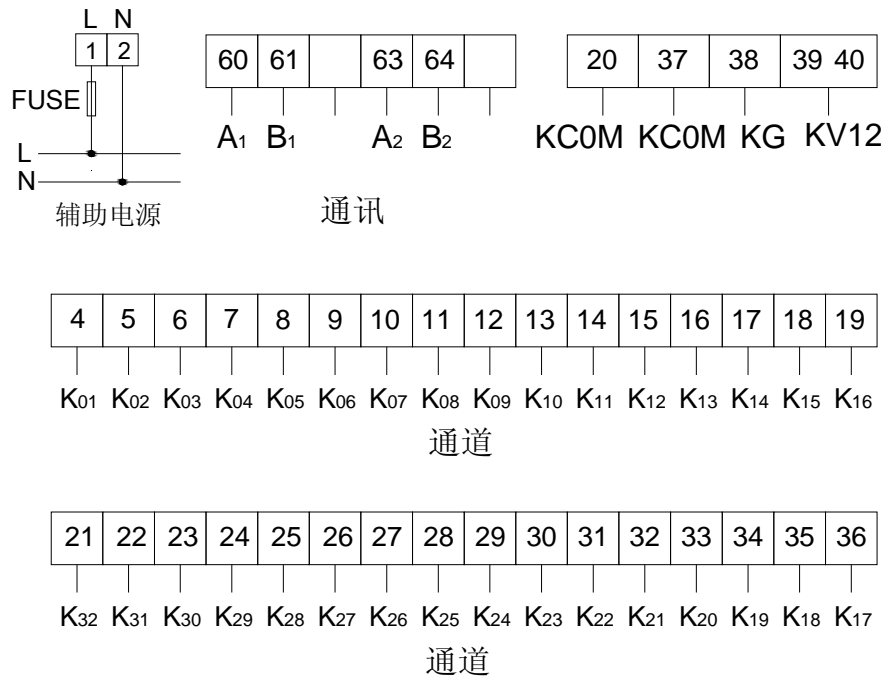
5.2.3.2 接线



K8/K16 端子编号



K32 端子编号

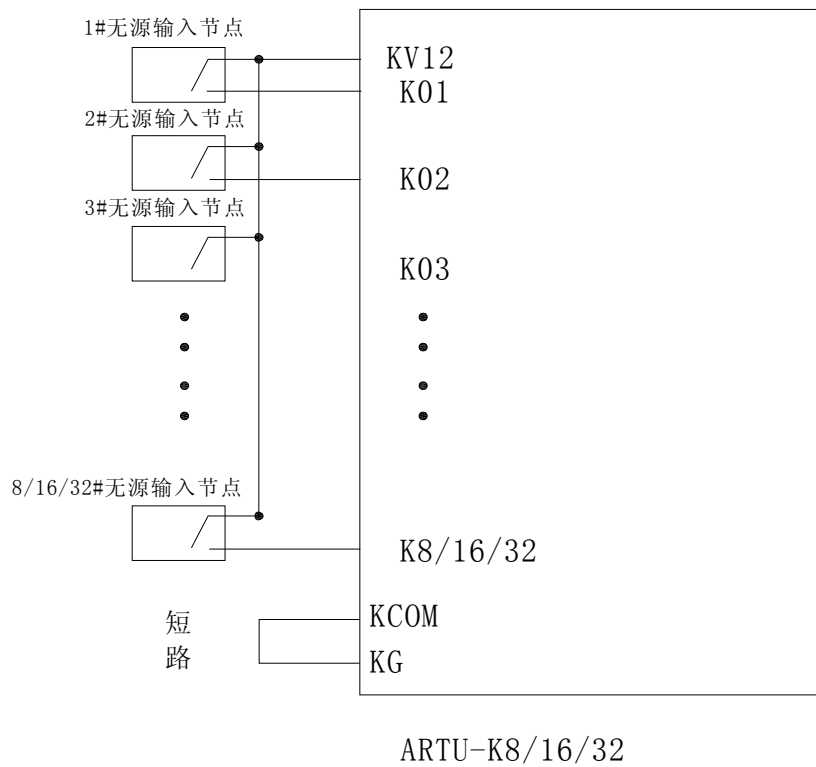


注：有源湿接点：K_i (i=1~32) 与公共端 K COM 为各通道接入端，同时 KV12 和 KG 悬空。

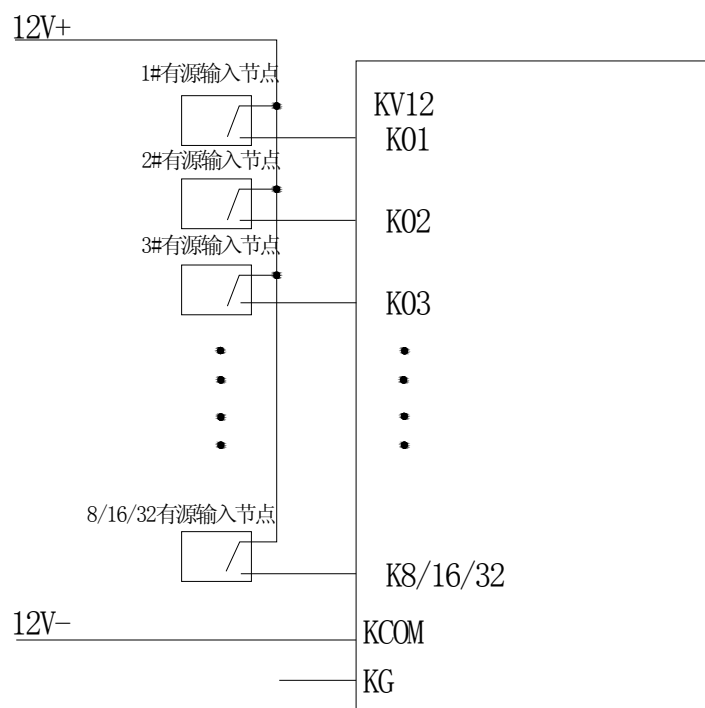
无源干接点：K_i (i=1~32) 与公共端 KV12 为各通道接入端，同时 KCOM 应与 KG 短接。

5.2.3.3 应用举例

a) 无源干接点连线图：



b) 有源湿接点连线图：



ARTU-K8/16/32

5.2.4 通信说明

5.2.4.1 读写寄存器内容

使用 Modbus 功能码 03 (03H)、04 (04H) 可访问地址表中的所有内容，使用功能码 16 (10H) 可写连续寄存器数据。

数据地址	数据内容	数据类型	读/写	命令字	数据长度 (byte)	写允许操作端口
00	仪表识别码#	定点数	R	03、04	2	
01	版本号	定点数	R	03、04	2	
02	地址编号	定点数	R/W	03、04/16	2	COMM2
03	通信波特率	定点数	R/W	03、04/16	2	COMM2
04	通信校验模式	定点数	R/W	03、04/16	2	COMM2
05	时钟设置 秒, 分 (BCD 码)	定点数	R/W	03、04/16	2	COMM2
06	时钟设置 时, 日 (BCD 码)	定点数	R/W	03、04/16	2	COMM2
07	时钟设置 月, 年 (BCD 码)	定点数	R/W	03、04/16	2	COMM2
08	时钟设置允许 (1: YES)	定点数	R/W	03、04/16	2	COMM2
09	保留					
10	保留					
11	SOE 地址指针 (25-8021)	定点数	R	03、04	2	
12	当前时间 毫秒 (整型 0-999)	定点数	R	03、04	2	
13	当前时间 秒, 分 (BCD)	定点数	R	03、04	2	
14	当前时间 时, 日 (BCD)	定点数	R	03、04	2	
15	当前时间 月, 年 (BCD)	定点数	R	03、04	2	
16	遥信通道当前状态 (32~17)	定点数	R	03、04	2	
17	遥信通道当前状态 (16~1)	定点数	R	03、04	2	

18	遥信通道去抖时间 (1~5000ms)	定点数	R/W	03、04/16	2	COMM1
19	SOE 数据清零 (1: YES)	定点数	R/W	03、04/16	2	COMM1
20-24	保留					
25	(数据 1) 毫秒 (整型)	定点数	R	03、04	2	
26	(数据 1) 秒, 分 (BCD 码)	定点数	R	03、04	2	
27	(数据 1) 时, 日 (BCD 码)	定点数	R	03、04	2	
28	(数据 1) 月, 年 (BCD 码)	定点数	R	03、04	2	
29	(数据 1) 有事件通道 32-17	定点数	R	03、04	2	
30	(数据 1) 有事件通道 16-1	定点数	R	03、04	2	
31	(数据 1) 通道事件状态 32-17	定点数	R	03、04	2	
32	(数据 1) 通道事件状态 16-1	定点数	R	03、04	2	
.	
.	
.	
.	
12817	(数据 n) 毫秒 (整型)	定点数	R	03、04	2	
12818	(数据 n) 秒, 分 (BCD 码)	定点数	R	03、04	2	
12819	(数据 n) 时, 日 (BCD 码)	定点数	R	03、04	2	
12820	(数据 n) 月, 年 (BCD 码)	定点数	R	03、04	2	
12821	(数据 n) 有事件通道 32-17	定点数	R	03、04	2	
12822	(数据 n) 有事件通道 16-1	定点数	R	03、04	2	
12823	(数据 n) 通道事件状态 32-17	定点数	R	03、04	2	
12824	(数据 n) 通道事件状态 16-1	定点数	R	03、04	2	

#: 仪表识别码: ARTU 遥信单元为 201

注: SOE 地址从 25 开始, 到 12824 共 12800*2=25600 字节; 1600 组数据 (每组数据为 16 字节, 建议用户 16 字节连续读取, 以免出现读取数据错误); 1600 个数据循环存储。建议用户先读取 SOE 计数器, 最近发生的 SOE 记录的地址为地址 11 中的内容。

举例说明:

25	(数据 1) 毫秒 (整型)
26	(数据 1) 秒分 (BCD 码)
27	(数据 1) 时日 (BCD 码)
28	(数据 1) 月年 (BCD 码)
29	(数据 1) 通道有事件 32-17
30	(数据 1) 通道有事件 16-1
31	(数据 1) 通道事件状态 32-17
32	(数据 1) 通道事件状态 16-1

地址 25: 事件发生的毫秒 十六进制 03 45H 为 837 毫秒

地址 26: 事件发生的秒分 (秒在前分在后) BCD 码 23 45H 为 45 分 23 秒

地址 27: 事件发生的时日 (时在前日在后) BCD 码 12 30H 为 30 日 12 时

地址 28：事件发生的月年（月在前年在后） BCD 码 07 07H 为 07 年 7 月

地址 29、30：每一位对应一个通道，依次对应 32-1 通道，地址 29 的最高为 1 表示通道 32 在此时刻有事件发生，为 0 表示该通道无事件发生。

地址 31、32：如地址 29，30 相应的位为 1，表示对应的通道有事件发生，则该位为 1 表示该通道由断开跳变为闭合，为 0 表示该通道由闭合跳变为断开，如地址 29，30 相应的位为 0，对应的地址 31、32 的内容无含义。

假设地址 29 为 0x0002，地址 30 为 0x0004，地址 31 为 0x0002，地址 32 为 0x0000 表示通道 18 跳变为闭合，通道 3 跳变为断开。

5.2.4.2 DI 状态的读取：（允许操作端口 COMM1）

用 MODBUS 的 02 号命令读取 ARTU 遥信单元的 DI 状态。

其中 1=ON，0=OFF

数据地址	数据内容	数据类型	读/写	命令字	数值范围
0000H	DI1	BIT	R	02	1=ON, 0=OFF
0001H	DI2	BIT	R	02	1=ON, 0=OFF
0002H	DI3	BIT	R	02	1=ON, 0=OFF
0003H	DI4	BIT	R	02	1=ON, 0=OFF
0004H	DI5	BIT	R	02	1=ON, 0=OFF
0005H	DI6	BIT	R	02	1=ON, 0=OFF
0006H	DI7	BIT	R	02	1=ON, 0=OFF
0007H	DI8	BIT	R	02	1=ON, 0=OFF
0008H	DI9	BIT	R	02	1=ON, 0=OFF
0009H	DI10	BIT	R	02	1=ON, 0=OFF
000AH	DI11	BIT	R	02	1=ON, 0=OFF
000BH	DI12	BIT	R	02	1=ON, 0=OFF
000CH	DI13	BIT	R	02	1=ON, 0=OFF
000DH	DI14	BIT	R	02	1=ON, 0=OFF
000EH	DI15	BIT	R	02	1=ON, 0=OFF
000FH	DI16	BIT	R	02	1=ON, 0=OFF
0010H	DI17	BIT	R	02	1=ON, 0=OFF
0011H	DI18	BIT	R	02	1=ON, 0=OFF
0012H	DI19	BIT	R	02	1=ON, 0=OFF
0013H	DI20	BIT	R	02	1=ON, 0=OFF
0014H	DI21	BIT	R	02	1=ON, 0=OFF
0015H	DI22	BIT	R	02	1=ON, 0=OFF
0016H	DI23	BIT	R	02	1=ON, 0=OFF
0017H	DI24	BIT	R	02	1=ON, 0=OFF
0018H	DI25	BIT	R	02	1=ON, 0=OFF
0019H	DI26	BIT	R	02	1=ON, 0=OFF
001AH	DI27	BIT	R	02	1=ON, 0=OFF
001BH	DI28	BIT	R	02	1=ON, 0=OFF
001CH	DI29	BIT	R	02	1=ON, 0=OFF
001DH	DI30	BIT	R	02	1=ON, 0=OFF
001EH	DI31	BIT	R	02	1=ON, 0=OFF
001FH	DI32	BIT	R	02	1=ON, 0=OFF

5.2.4.3 GPS 校时功能

通讯符合NMEA协议，支持通讯口为COMM2，本单元仅使用对日期和时间的校对，故采用了\$GPZDA数据格式，具体为：

\$GPZDA

日期 & 时间

标准时间格式，日，月，年，当地时间。

\$--ZDA, hhmmss. sss, xx, xx, xxxx, xx, xx

hhmmss. sss = UTC (标准时间格式)

xx = 日, 01 to 31

xx = 月, 01 to 12

xxxx = 年

xx = 当地时间时差 00 to +/- 13 小时

xx = 当地时间分差 (同时差)

例：

GPS 发送：\$GPZDA, 020102. 012, 05, 11, 2007,

转为 ASCII 为：24 47 50 5A 44 41 2C 30 32 30 31 30 32 2E 30 31 32 2C 30 35 2C 31 31 2C 32 30 30 37 2C

即单元时间被设置为：2007 年 11 月 5 日 2 点 01 分 02 秒

5.2.5 通信举例

例 1：读取仪表地址为 2 的遥信单元当前开关状态

发送：0x02, 0x03, 0x00, 0x10, 0x00, 0x02, 0xC5, 0xFD

返回：0x02, 0x03, 0x04, 0x00, 0x00, 0x00, 0x03, 0x89, 0x32

说明：仪表地址为 2 的遥信单元第一、二通道开关闭合，其余的 30 个通道开关断开。

例 2：读取 1 至 5 开关量状态

发送：0x01, 0x02, 0x00, 0x00, 0x00, 0x05, 0xB8, 0x09

返回：0x01, 0x02, 0x01, 0x10, 0xA0, 0x44

说明：0x 10 转化成二进制数为 0001, 0000，即第 5 路开关量闭合状态，其它都是断开状态。

例 3：读取 1 至 32 开关量状态

发送：0x01, 0x02, 0x00, 0x00, 0x00, 0x20, 0x79, 0xD2

返回：0x01, 0x02, 0x04, 0x00, 0x00, 0x8E, 0x04, 0x9F, 0x81

说明：0x00, 0x00, 0x8E, 0x04 转化成二进制数为 0000, 0000, 0000, 0000, 1000, 1110, 0000, 0100，即第 18 19 20 24 27 路开关量闭合状态，其它都是断开状态。

例 4：读取 17 至 32 开关量状态

发送：0x01, 0x02, 0x00, 0x10, 0x00, 0x10, 0x78, 0x03

返回：0x01, 0x02, 0x02, 0x8E, 0x04, 0xDD, 0xDB

说明：0x8E, 0x04 转化成二进制数为 1000, 1110, 0000, 0100，即第 18 19 20 24 27 路开关量闭合状态，其它都是断开状态。

例 5：设置当前时间

发送：0x01, 0x10, 0x00, 0x05, 0x00, 0x04, 0x08, 0x12, 0x14, 0x10, 0x21,

0x09, 0x07, 0x00, 0x01, 0xA3, 0xA8

返回：0x01, 0x10, 0x00, 0x05, 0x00, 0x04, 0xD1, 0xCB

说明：表明时间设置为 07 年 9 月 21 日 10 时 14 分 12 秒（注意 BCD 码格式）。

例 6：设置仪表地址为 1 的遥信单元消抖时间

发送：0x01, 0x10, 0x00, 0x12, 0x00, 0x01, 0x02, 0x00, 0x04, 0xA4, 0xE1

返回：0x01, 0x10, 0x00, 0x12, 0x00, 0x01, 0xA1, 0xCC

说明：消抖时间设置 4ms（消抖时间：在振动环境中，行程开关或按钮常常会因为抖动而发出误信号，一般的抖动时间都比较短，针对抖动时间短的特点，可通过设置 ARTU 遥信单元的消抖时间得到消除抖动后的可靠有效信号，从而达到抗干扰的目的）。

5.3 ARTU-P8/P16/P32 遥脉单元

5.3.1 概述

遥脉单元采集脉冲量与上位机通过 RS485 总线连接进行数据交换。可对电力的有功或无功脉冲进行计数，计数值掉电保护，也可对自动化中的输出脉冲进行计数。

5.3.2 技术参数

性能	指标
输入回路	8/16/32
输入方式	有源湿接点（DC12V）或无源干接点
总线方式	半双工 RS485（Modbus RTU）建议采用三芯屏蔽线
总线容量	≤32
遥脉脉宽	≥10ms
累积脉冲数（MAX）	4294967296（四字节）


5.3.3 安装与接线

5.3.3.1 外形尺寸与单元安装

外形尺寸（长×宽×高）：160 × 50 × 110mm（见附录）

安装：标准卡轨 TS35

5.3.3.2 接线



ARTU-P32/P16/P8

防护等级: IP20

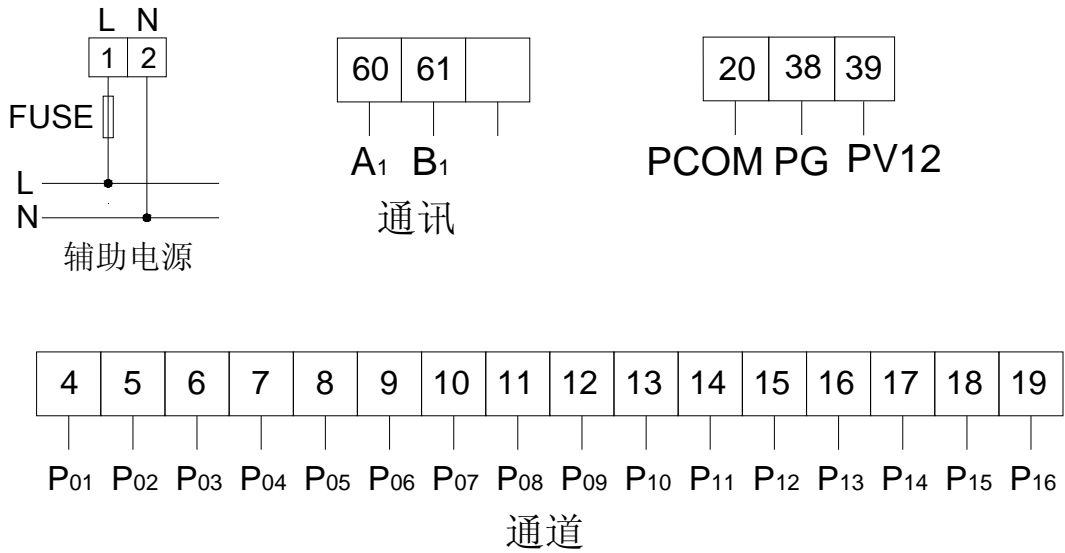
输入: 干(无源)接点/湿(有源)接点

21	□	P32	P01	□	4
22	□	P31	P02	□	5
23	□	P30	P03	□	6
24	□	P29	P04	□	7
25	□	P28	P05	□	8
26	□	P27	P06	□	9
27	□	P26	P07	□	10
28	□	P25	P08	□	11
29	□	P24	P09	□	12
30	□	P23	P10	□	13
31	□	P22	P11	□	14
32	□	P21	P12	□	15
33	□	P20	P13	□	16
34	□	P19	P14	□	17
35	□	P18	P15	□	18
36	□	P17	P16	□	19
37	□	PCOM	PCOM	□	20
41	□	PG	PG	□	38
40	□	PV12	PV12	□	39
63	□	A2	A1	□	60
64	□	B2	B1	□	61
65	□	G2	G1	□	62
	□		电源	□	1
	□			□	2

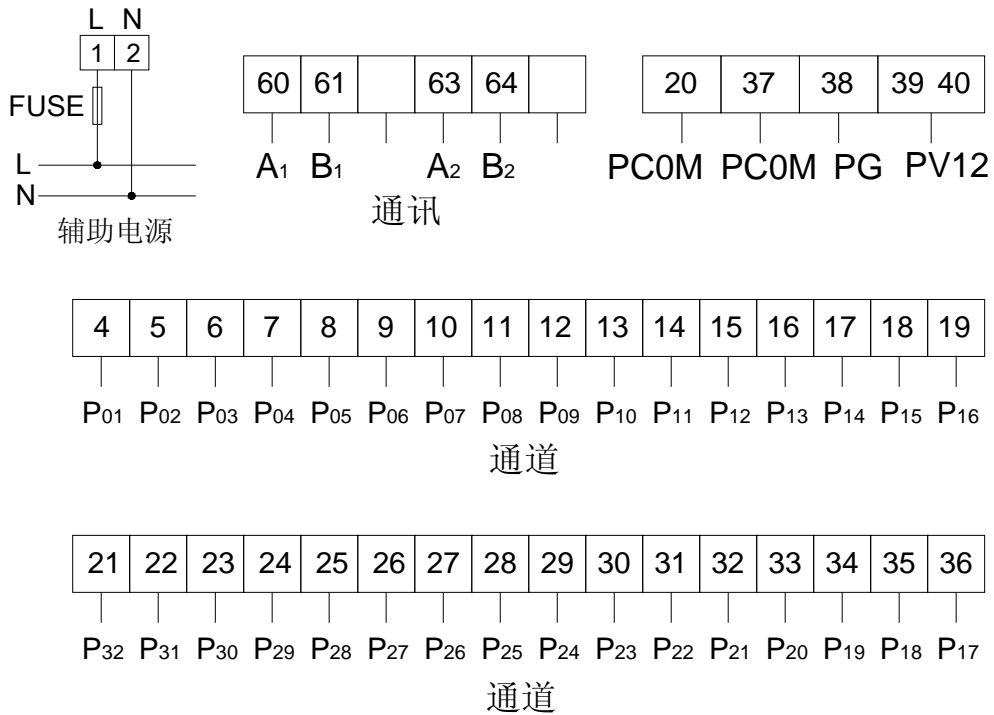
接线方法:

干接点	PCOM	PG短接
	PV12	公共端
湿接点	PV12	PG断开
	PCOM	公共端

P8/P16 端子编号



P32 端子编号

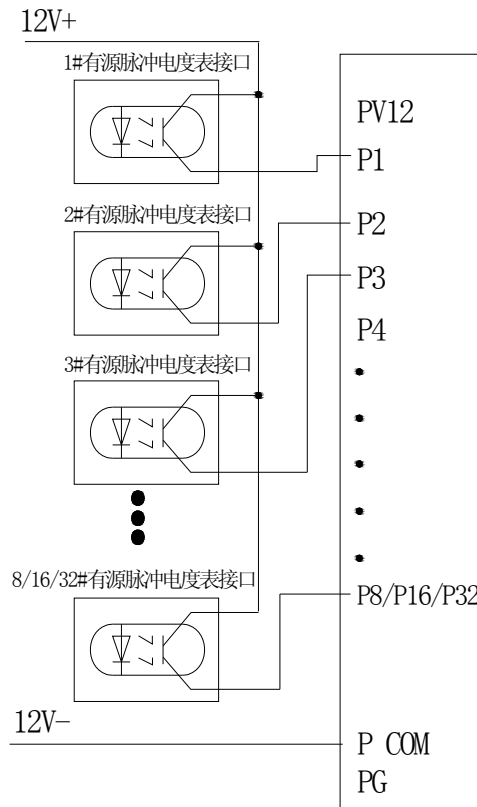


注：有源湿接点：P_i (i=1~32) 与公共端 PCOM 为各通道接入端，同时 PV12 和 PG 悬空。

无源干接点：P_i (i=1~32) 与公共端 PV12 为各通道接入端，同时 PCOM 应与 PG 短接。

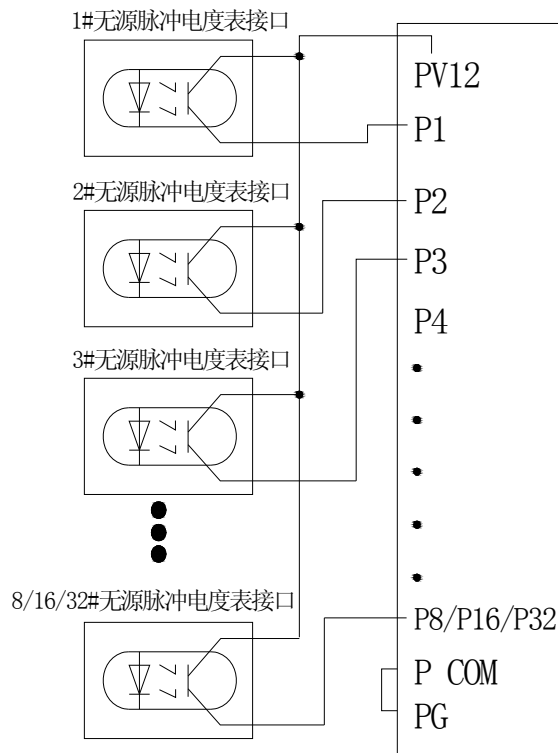
5.3.3.3 应用举例

a) 有源湿接点连线图：



ARTU-P8/P16/P32

b) 无源干接点连线图:



ARTU-P8/P16/P32

5.3.4 通信说明

5.3.4.1 读写寄存器内容

使用 Modbus 功能码 03 (03H)、04 (04H) 可访问地址表中的所有内容，使用功能码 16 (10H) 可写连续寄存器数据

数据地址	数据内容	数据类型	读/写	命令字	数据长度 (byte)	写允许 操作端口
00	仪表识别码#	定点数	R	03、04	2	
01	版本号	定点数	R	03、04	2	
02	地址编号	定点数	R/W	03、04/16	2	COMM2
03	通信波特率	定点数	R/W	03、04/16	2	COMM2
04	通信校验模式(注1)	定点数	R/W	03、04/16	2	COMM2
05	时钟设置 秒,分(BCD码)	定点数	R/W	03、04/16	2	COMM2
06	时钟设置 时,日(BCD码)	定点数	R/W	03、04/16	2	COMM2
07	时钟设置 月,年(BCD码)	定点数	R/W	03、04/16	2	COMM2
08	时钟设置允许(1: YES)	定点数	R/W	03、04/16	2	COMM2
09	保留					
10	保留					
11	保留					
12	保留					
13	当前时间 秒,分(BCD)	定点数	R	03、04	2	
14	当前时间 时,日(BCD)	定点数	R	03、04	2	
15	当前时间 月,年(BCD)	定点数	R	03、04	2	
16	保留					
17	保留					
18	保留					
19	遥脉数据清零/冻结/解冻(注2)	定点数	R/W	03、04/16	2	COMM1
20	保留					
21	保留					
25~26	遥脉第1通道	定点数	R/W	03、04/16	4	COMM1
27~28	遥脉第2通道	定点数	R/W	03、04/16	4	COMM1
29~30	遥脉第3通道	定点数	R/W	03、04/16	4	COMM1
31~32	遥脉第4通道	定点数	R/W	03、04/16	4	COMM1
33~34	遥脉第5通道	定点数	R/W	03、04/16	4	COMM1
35~36	遥脉第6通道	定点数	R/W	03、04/16	4	COMM1
37~38	遥脉第7通道	定点数	R/W	03、04/16	4	COMM1
39~40	遥脉第8通道	定点数	R/W	03、04/16	4	COMM1
41~42	遥脉第9通道	定点数	R/W	03、04/16	4	COMM1
43~44	遥脉第10通道	定点数	R/W	03、04/16	4	COMM1
45~46	遥脉第11通道	定点数	R/W	03、04/16	4	COMM1

47~48	遥脉第 12 通道	定点数	R/W	03、04/16	4	COMM1
49~50	遥脉第 13 通道	定点数	R/W	03、04/16	4	COMM1
51~52	遥脉第 14 通道	定点数	R/W	03、04/16	4	COMM1
53~54	遥脉第 15 通道	定点数	R/W	03、04/16	4	COMM1
55~56	遥脉第 16 通道	定点数	R/W	03、04/16	4	COMM1
57~58	遥脉第 17 通道	定点数	R/W	03、04/16	4	COMM1
59~60	遥脉第 18 通道	定点数	R/W	03、04/16	4	COMM1
61~62	遥脉第 19 通道	定点数	R/W	03、04/16	4	COMM1
63~64	遥脉第 20 通道	定点数	R/W	03、04/16	4	COMM1
65~66	遥脉第 21 通道	定点数	R/W	03、04/16	4	COMM1
67~68	遥脉第 22 通道	定点数	R/W	03、04/16	4	COMM1
69~70	遥脉第 23 通道	定点数	R/W	03、04/16	4	COMM1
71~72	遥脉第 24 通道	定点数	R/W	03、04/16	4	COMM1
73~74	遥脉第 25 通道	定点数	R/W	03、04/16	4	COMM1
75~76	遥脉第 26 通道	定点数	R/W	03、04/16	4	COMM1
77~78	遥脉第 27 通道	定点数	R/W	03、04/16	4	COMM1
79~80	遥脉第 28 通道	定点数	R/W	03、04/16	4	COMM1
81~82	遥脉第 29 通道	定点数	R/W	03、04/16	4	COMM1
83~84	遥脉第 30 通道	定点数	R/W	03、04/16	4	COMM1
85~86	遥脉第 31 通道	定点数	R/W	03、04/16	4	COMM1
87~88	遥脉第 32 通道	定点数	R/W	03、04/16	4	COMM1

#：仪表识别码：ARTU 遥脉单元为 202

注 1：地址 04：

00： 10 位：1 位起始位，8 位数据位，1 位停止位

01： 保留

02： 11 位：1 位起始位，8 位数据位，偶校验，1 位停止位

03： 11 位：1 位起始位，8 位数据位，奇校验，1 位停止位

注 2：遥脉地址 19 (0x13)：高字节 0x81H/0x82H/0x83H 表示：清零/冻结/解冻；低字节为遥脉通道号，0xFF 都选。0x81FF 表示：所有通道清零； 0x8203 表示：第三通道冻结。

5.3.4.2 GPS 校时功能

通讯符合 NMEA 协议，支持通讯口为 COMM2，本单元仅使用对日期和时间的校对，故采用了 \$GPZDA 数据格式，具体为：

\$GPZDA

日期 & 时间

标准时间格式，日，月，年，当地时间。

\$--ZDA, hhmmss. sss, xx, xx, xxxx, xx, xx

hhmmss. sss = UTC (标准时间格式)

xx = 日，01 to 31

xx = 月，01 to 12

xxxx = 年

xx = 当地时间时差 00 to +/- 13 小时

xx = 当地时间分差 (同时差)

例:

GPS 发送: \$GPZDA, 020102.012, 05, 11, 2007,

转为 ASC II 为: 24 47 50 5A 44 41 2C 30 32 30 31 30 32 2E 30 31 32 2C 30 35 2C 31 31 2C 32 30 30 37 2C

即单元时间被设置为: 2007 年 11 月 5 日 2 点 01 分 02 秒

5.3.5 通信举例

例 1: 把仪表地址为 1 的遥脉单元所有通道的脉冲记录值清零。

发送: 0x01, 0x10, 0x00, 0x13, 0x00, 0x01, 0x02, 0x81, 0xff, 0x84, 0xE3

返回: 0x01, 0x10, 0x00, 0x13, 0x00, 0x01, 0xF0, 0xC

例 2: 把仪表地址为 1 的遥脉单元第 4 通道的脉冲记录值清零。

发送: 0x01, 0x10, 0x00, 0x13, 0x00, 0x01, 0x02, 0x81, 0x04, 0xC5, 0x60

返回: 0x01, 0x10, 0x00, 0x13, 0x00, 0x01, 0xF0, 0x0C

例 3: 把仪表地址为 1 的遥脉单元第 4 通道的脉冲记录值冻结。

发送: 0x01, 0x10, 0x00, 0x13, 0x00, 0x01, 0x02, 0x82, 0x04, 0xC5, 0x90

返回: 0x01, 0x10, 0x00, 0x13, 0x00, 0x01, 0xF0, 0x0C

例 4: 把仪表地址为 1 的遥脉单元第 4 通道的脉冲记录值解冻。

发送: 0x01, 0x10, 0x00, 0x13, 0x00, 0x01, 0x02, 0x83, 0x04, 0xC4, 0x00

返回: 0x01, 0x10, 0x00, 0x13, 0x00, 0x01, 0xF0, 0x0C

例 5: 把仪表地址为 1 的遥脉单元第 4 通道的脉冲记录写初值为 256。

发送: 0x01, 0x10, 0x00, 0x1F, 0x00, 0x02, 0x04, 0x00, 0x00, 0x01, 0x00, 0xB3, 0x73

返回: 0x01, 0x10, 0x00, 0x1F, 0x00, 0x02, 0x70, 0x0E

例 6: 设置仪表地址为 1 的遥脉单元时钟

发送: 0x01, 0x10, 0x00, 0x05, 0x00, 0x04, 0x08, 0x12, 0x14, 0x10, 0x21, 0x09, 0x07, 0x00, 0x01, 0xA3, 0xA8

返回: 0x01, 0x10, 0x00, 0x05, 0x00, 0x04, 0xD1, 0xCB

说明: 表明时间设置为 07 年 9 月 21 日 10 时 14 分 12 秒 (注意 BCD 码格式)。

例 7: 读当前时间

发送: 0x01, 0x03, 0x00, 0x0D, 0x00, 0x03, 0x94, 0x08

返回: 0x01, 0x03, 0x06, 0x56, 0x17, 0x10, 0x01, 0x11, 0x07, 0x41, 0xd2

说明: 当前时间为 07 年 11 月 01 日 10 时 17 分 56 秒 (注意 BCD 码格式)。

5.4 ARTU-M32 遥测单元

5.4.1 概述

遥测单元可同时采集 32 路 AC/DC 0-20mA 或 AC/DC 0-5V 模拟量，与上位机通过 RS485 总线连接进行数据交换。采用交流采样方式，真有效值运算，反映变送器或传感器的标准信号的遥测值。用于电流、电压、温度、压力等模拟量信号转换为数字信号经通讯实现与监控系统的数据交换。产品具有 32 个双色 LED 灯，用于指示每路输入信号的当前状态，可以经由通讯设置信号输入的高低报警阈值和动作延时时间。

5.4.2 技术参数

性能	指标
模拟量输入	32 路
输入方式	AC/DC 0-20mA，或 AC/DC 0-5V
总线方式	半双工 RS485 (Modbus RTU)，建议采用三芯屏蔽线
总线容量	≤ 32
遥测刷新速度	$\leq 1s$
遥测精度	0.5%

5.4.3 报警功能使用说明

本装置有指示每路输入信号当前状态的功能，可通过 RS485 通讯设定输入信号的高低报警阈值、延时时间，当实际输入信号达到设定的报警阈值，并达到设定的报警动作延时时间，对应当前输入通道的双色 LED 灯的显示颜色就会发生改变，具体颜色含义如下：

灯 不亮——指示当前无输入信号或输入信号低于标称输入量的 0.5%

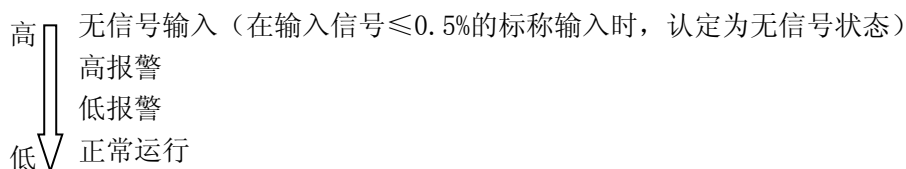
灯亮绿色——输入信号处于正常状态，既没低于设定的低报警阈值，也没高于设定的高报警阈值。

灯亮红色——输入信号处于高报警状态，即高于设定的高报警阈值。

灯亮橙色——输入信号处于低报警状态，即低于设定的低报警阈值。

注意：当前每个输入通道的状态也可通过读取约定的数据寄存器取得，具体的寄存器地址定义请参阅通讯说明中地址 8-11 段。

本装置控制程序所遵循的报警判断优先级顺序（用户无法更改）



说明：在当前系统状态存在多种状态设定时，系统根据上述的优先级判断后作出实际响应。

如：A、系统设定了低报警，但实际输入处于无信号范围（输入 $\leq 0.5\%$ 的标称输入），系统实际显示状态为无信号输入状态。

B、当对高低报警值都进行了设定，且高报警设定值小于低报警设定值，则当输入信号大于设定的高报警值，但低于设定的低报警值时，根据报警优先级判断，最终显示状态为高报警状态。

C、负的高低报警值的大小比较判定，按数学方法计算。

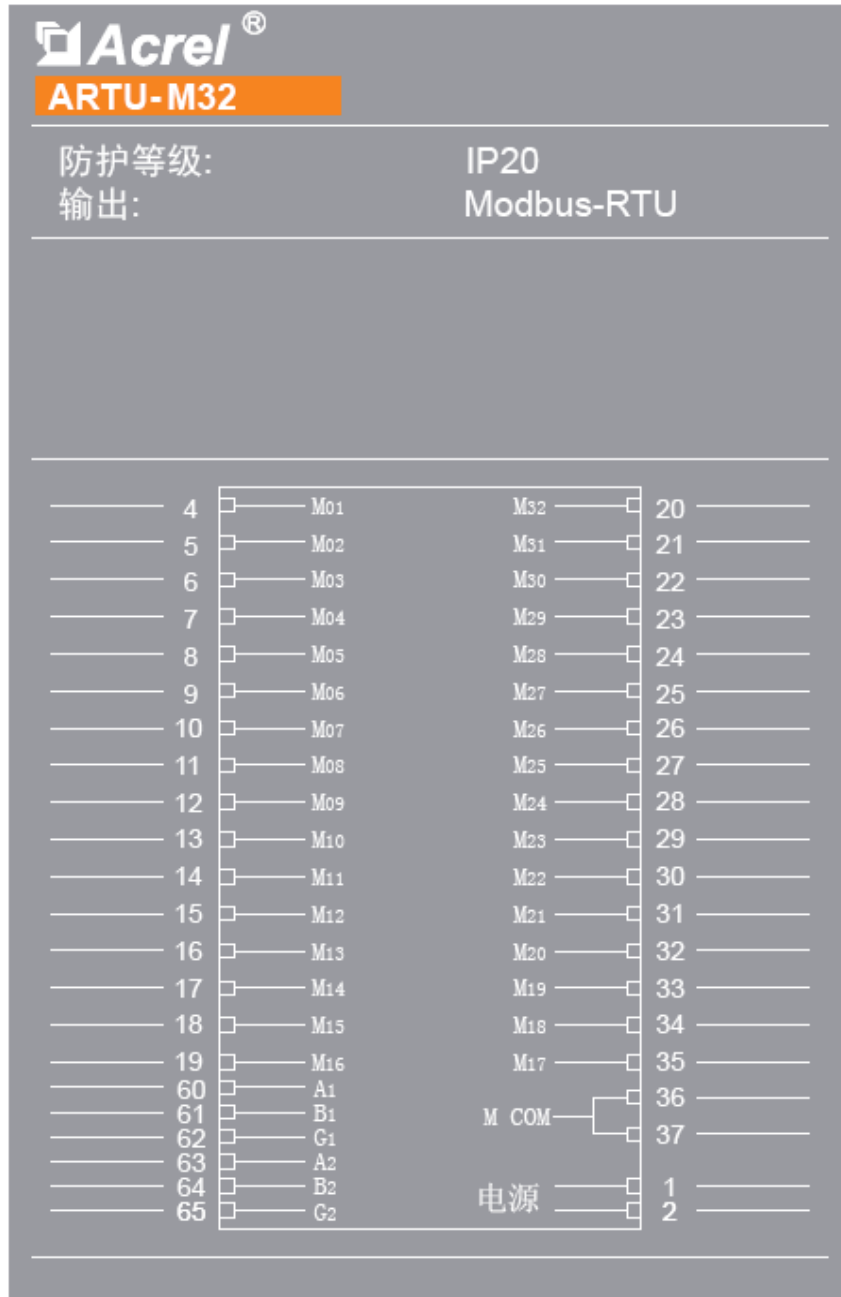
5.4.4 安装与接线

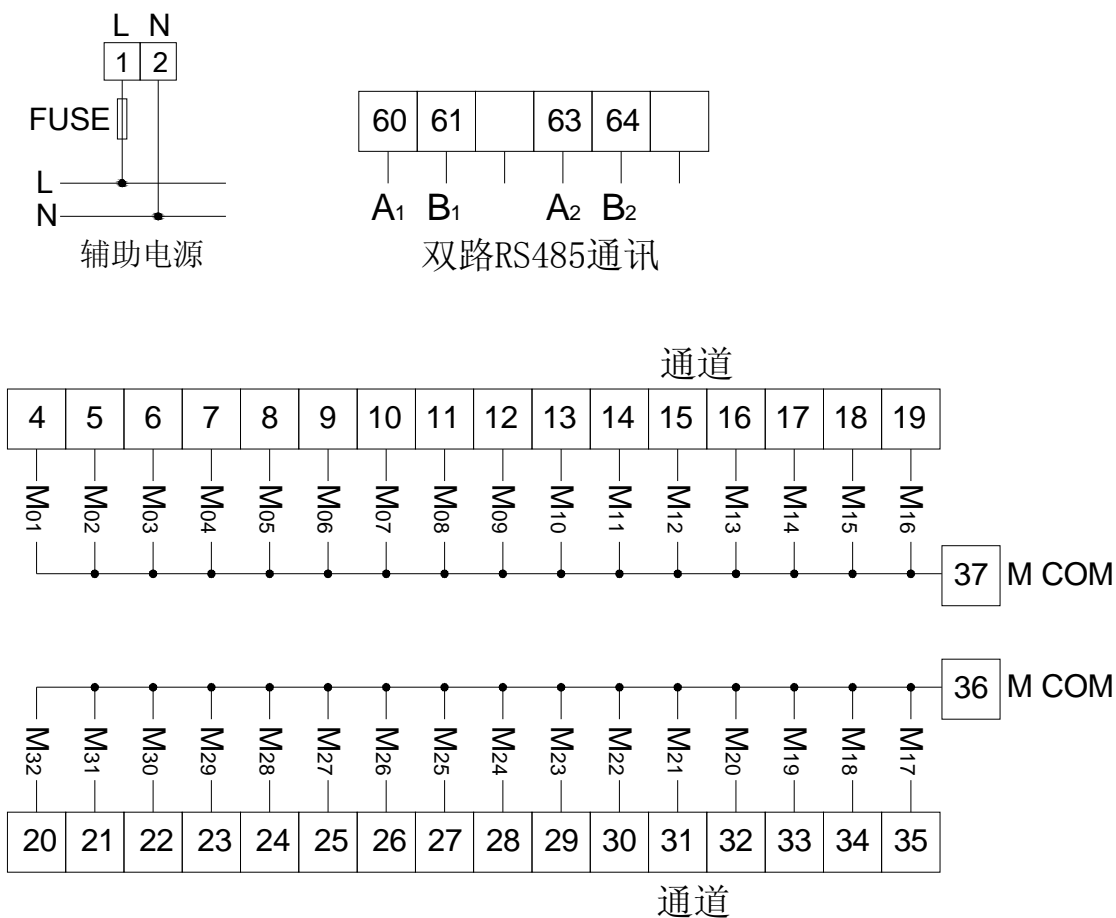
5.4.4.1 外形尺寸与单元安装

外形尺寸（长×宽×高）：160 × 50 × 110mm（见附录）

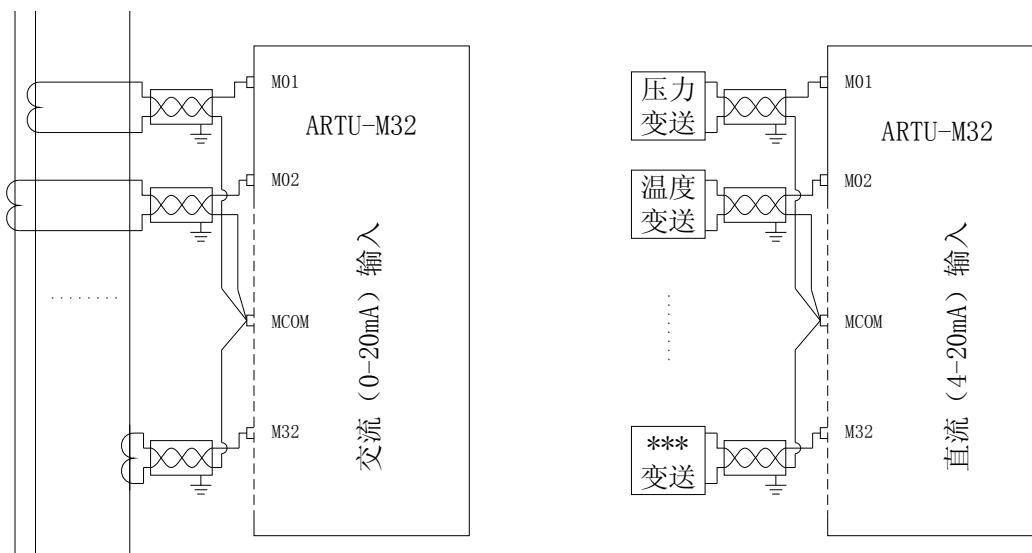
安装：标准卡轨 TS35

5.4.4.2 接 线





5.4.4.3 应用举例



注：1、为降低输入引线电阻带来的测量误差，1-16路输入信号负端应接至MCOM点的37号端子，17-32路输入信号负端应接至MCOM点的36号端子，公共负端请务必全部直接接至M32的MCOM端。不可为求减少连接线而在输出位置多组随意并接后再用一根导线接至M32的MCOM端。

2、输入连接导线推荐使用带屏蔽的双绞电缆，其屏蔽层应在靠近ARTU-M32的机柜处就近一点接地。

3、安装维护时，应先短接AC0~20mA输入信号，防止因互感器二次开路产生高压而损坏仪表。

5.4.5 通信说明

5.4.5.1 读写寄存器内容

使用 Modbus 功能码 03 (03H)、04 (04H) 可访问地址表中的所有内容，使用功能码 06 (06H) 可写单个寄存器数据，使用功能码 16 (10H) 可写连续寄存器数据，表格中 1 个地址代表 1 个 WORD 数据 (COMM1、COMM2 均可以操作)。

数据地址	数据内容	数据类型	备注	读/写
00	仪表识别码	unsigned int	ARTU-M32 为 203 (0x00cb)	R
01	版本号	unsigned int		R
02	地址编号	unsigned int	拨码定义 1-32 之间, PC 在 1-247 之间	R/W
03	通信波特率	unsigned int	1200, 2400, 4800, 9600, 19200, 38400	R/W
04	通信校验模式	unsigned int	0、1、2、3 (PC 和拨码开关定义一致)	R/W
05	保留			R
06	16-1 路报警状态	unsigned int	bit15 对应第 16 路, bit0 对应第 1 路 (1=on, 0=off)	R
07	32-17 路报警状态	unsigned int	bit15 对应第 32 路, bit0 对应第 17 路 (1=on, 0=off)	R
08	8-1 路运行状态指示	unsigned int	bit1, bit0 1, 1=无信号输入	R
09	16-9 路运行状态指示	unsigned int	0, 1=高报警状态 1, 0=正常运行无报警	R
10	24-17 路运行状态指示	unsigned int	0, 0=低报警状态	R
11	32-25 路运行状态指示	unsigned int	地址 8 的 bit1, bit0 对应第 1 路的输入状态; bit3, bit2 对应第 2 路的输入状态, 其他依次类推。	R
12	保留	unsigned int		R
13	第 1 路输入的信号值	int	读到的值-32768~32767 代表-32.768~32.767 之间的电压 电流值, 如用户输入信号 20mA, 通信读到的值为 20000, 代表 20.000mA, 当用户订购的电压输 入时输入 5V, 通信读到的值为 5000, 代表 5.000V	R
14	第 2 路输入的信号值	int		R
15	第 3 路输入的信号值	int		R
16	第 4 路输入的信号值	int		R
17	第 5 路输入的信号值	int		R
18	第 6 路输入的信号值	int		R
19	第 7 路输入的信号值	int		R
20	第 8 路输入的信号值	int		R
21	第 9 路输入的信号值	int		R
22	第 10 路输入的信号值	int		R
23	第 11 路输入的信号值	int		R
24	第 12 路输入的信号值	int		R
25	第 13 路输入的信号值	int		R
26	第 14 路输入的信号值	int		R
27	第 15 路输入的信号值	int		R

28	第 16 路输入的信号值	int	读到的值-32768~32767 代表-32.768~32.767 之间的电压 电流值，如用户输入信号 20mA， 通信读到的值为 20000，代表 20.000mA，当用户订购的电压输 入时输入 5V，通信读到的值为 5000，代表 5.000V	R
29	第 17 路输入的信号值	int		R
30	第 18 路输入的信号值	int		R
31	第 19 路输入的信号值	int		R
32	第 20 路输入的信号值	int		R
33	第 21 路输入的信号值	int		R
34	第 22 路输入的信号值	int		R
35	第 23 路输入的信号值	int		R
36	第 24 路输入的信号值	int		R
37	第 25 路输入的信号值	int		R
38	第 26 路输入的信号值	int		R
39	第 27 路输入的信号值	int		R
40	第 28 路输入的信号值	int		R
41	第 29 路输入的信号值	int		R
42	第 30 路输入的信号值	int		R
43	第 31 路输入的信号值	int		R
44	第 32 路输入的信号值	int	R	
45	第 1 路高报警阈值	int	设定在-32768~32767 之间， 输入超过此设定并到达动作延时 时间高报警指示亮，如用户不需 要该路的高报警功能和高报警指 示将对应路的值设置为 32767。	R/W
46	第 2 路高报警阈值	int		R/W
47	第 3 路高报警阈值	int		R/W
48	第 4 路高报警阈值	int		R/W
49	第 5 路高报警阈值	int		R/W
50	第 6 路高报警阈值	int		R/W
51	第 7 路高报警阈值	int		R/W
52	第 8 路高报警阈值	int		R/W
53	第 9 路高报警阈值	int		R/W
54	第 10 路高报警阈值	int		R/W
55	第 11 路高报警阈值	int		R/W
56	第 12 路高报警阈值	int		R/W
57	第 13 路高报警阈值	int		R/W
58	第 14 路高报警阈值	int		R/W
59	第 15 路高报警阈值	int		R/W
60	第 16 路高报警阈值	int		R/W
61	第 17 路高报警阈值	int		R/W
62	第 18 路高报警阈值	int		R/W
63	第 19 路高报警阈值	int		R/W
64	第 20 路高报警阈值	int		R/W
65	第 21 路高报警阈值	int		R/W
66	第 22 路高报警阈值	int		R/W
67	第 23 路高报警阈值	int		R/W
68	第 24 路高报警阈值	int		R/W

69	第 25 路高报警阈值	int	设定在-32768~32767 之间，输入超过此设定并到达动作延长时间高报警指示亮，如用户不需要该路的高报警功能和高报警指示将对应路的值设置为 32767。	R/W
70	第 26 路高报警阈值	int		R/W
71	第 27 路高报警阈值	int		R/W
72	第 28 路高报警阈值	int		R/W
73	第 29 路高报警阈值	int		R/W
74	第 30 路高报警阈值	int		R/W
75	第 31 路高报警阈值	int		R/W
76	第 32 路高报警阈值	int		R/W
77	第 1 路低报警阈值	int	设定在-32768~32767 之间，输入超过此设定并到达动作延长时间低报警指示亮，如用户不需要该路的低报警功能和低报警指示将对应路的值设置为-32768。	R/W
78	第 2 路低报警阈值	int		R/W
79	第 3 路低报警阈值	int		R/W
80	第 4 路低报警阈值	int		R/W
81	第 5 路低报警阈值	int		R/W
82	第 6 路低报警阈值	int		R/W
83	第 7 路低报警阈值	int		R/W
84	第 8 路低报警阈值	int		R/W
85	第 9 路低报警阈值	int		R/W
86	第 10 路低报警阈值	int		R/W
87	第 11 路低报警阈值	int		R/W
88	第 12 路低报警阈值	int		R/W
89	第 13 路低报警阈值	int		R/W
90	第 14 路低报警阈值	int		R/W
91	第 15 路低报警阈值	int		R/W
92	第 16 路低报警阈值	int		R/W
93	第 17 路低报警阈值	int		R/W
94	第 18 路低报警阈值	int		R/W
95	第 19 路低报警阈值	int		R/W
96	第 20 路低报警阈值	int		R/W
97	第 21 路低报警阈值	int		R/W
98	第 22 路低报警阈值	int		R/W
99	第 23 路低报警阈值	int		R/W
100	第 24 路低报警阈值	int		R/W
101	第 25 路低报警阈值	int		R/W
102	第 26 路低报警阈值	int		R/W
103	第 27 路低报警阈值	int		R/W
104	第 28 路低报警阈值	int		R/W
105	第 29 路低报警阈值	int		R/W
106	第 30 路低报警阈值	int		R/W
107	第 31 路低报警阈值	int		R/W
108	第 32 路低报警阈值	int		R/W

109	第 1 路报警延时	unsigned int	设定在 0~65535 秒之间，输入超过设定阈值并到达延时时间报警指示亮	R/W
110	第 2 路报警延时	unsigned int		R/W
111	第 3 路报警延时	unsigned int		R/W
112	第 4 路报警延时	unsigned int		R/W
113	第 5 路报警延时	unsigned int		R/W
114	第 6 路报警延时	unsigned int		R/W
115	第 7 路报警延时	unsigned int		R/W
116	第 8 路报警延时	unsigned int		R/W
117	第 9 路报警延时	unsigned int		R/W
118	第 10 路报警延时	unsigned int		R/W
119	第 11 路报警延时	unsigned int		R/W
120	第 12 路报警延时	unsigned int		R/W
121	第 13 路报警延时	unsigned int		R/W
122	第 14 路报警延时	unsigned int		R/W
123	第 15 路报警延时	unsigned int		R/W
124	第 16 路报警延时	unsigned int		R/W
125	第 17 路报警延时	unsigned int		R/W
126	第 18 路报警延时	unsigned int		R/W
127	第 19 路报警延时	unsigned int		R/W
128	第 20 路报警延时	unsigned int		R/W
129	第 21 路报警延时	unsigned int		R/W
130	第 22 路报警延时	unsigned int		R/W
131	第 23 路报警延时	unsigned int		R/W
132	第 24 路报警延时	unsigned int		R/W
133	第 25 路报警延时	unsigned int		R/W
134	第 26 路报警延时	unsigned int		R/W
135	第 27 路报警延时	unsigned int		R/W
136	第 28 路报警延时	unsigned int		R/W
137	第 29 路报警延时	unsigned int		R/W
138	第 30 路报警延时	unsigned int		R/W
139	第 31 路报警延时	unsigned int		R/W
140	第 32 路报警延时	unsigned int		R/W
141-250		保留	保留	R

5.4.5.2 读取报警状态

用 Modbus 的功能码 01 (01H)、02 (02H) 访问下面地址表中的内容

数据地址	数据内容	数据类型	读/写	命令字	数值范围
0000H	D01	BIT	R	01/02	1=ON, 0=OFF
0001H	D02	BIT	R	01/02	1=ON, 0=OFF
0002H	D03	BIT	R	01/02	1=ON, 0=OFF
0003H	D04	BIT	R	01/02	1=ON, 0=OFF

0004H	D05	BIT	R	01/02	1=ON, 0=OFF
0005H	D06	BIT	R	01/02	1=ON, 0=OFF
0006H	D07	BIT	R	01/02	1=ON, 0=OFF
0007H	D08	BIT	R	01/02	1=ON, 0=OFF
0008H	D09	BIT	R	01/02	1=ON, 0=OFF
0009H	D010	BIT	R	01/02	1=ON, 0=OFF
000AH	D011	BIT	R	01/02	1=ON, 0=OFF
000BH	D012	BIT	R	01/02	1=ON, 0=OFF
000CH	D013	BIT	R	01/02	1=ON, 0=OFF
000DH	D014	BIT	R	01/02	1=ON, 0=OFF
000EH	D015	BIT	R	01/02	1=ON, 0=OFF
000FH	D016	BIT	R	01/02	1=ON, 0=OFF
0010H	D017	BIT	R	01/02	1=ON, 0=OFF
0011H	D018	BIT	R	01/02	1=ON, 0=OFF
0012H	D019	BIT	R	01/02	1=ON, 0=OFF
0013H	D020	BIT	R	01/02	1=ON, 0=OFF
0014H	D021	BIT	R	01/02	1=ON, 0=OFF
0015H	D022	BIT	R	01/02	1=ON, 0=OFF
0016H	D023	BIT	R	01/02	1=ON, 0=OFF
0017H	D024	BIT	R	01/02	1=ON, 0=OFF
0018H	D025	BIT	R	01/02	1=ON, 0=OFF
0019H	D026	BIT	R	01/02	1=ON, 0=OFF
001AH	D027	BIT	R	01/02	1=ON, 0=OFF
001BH	D028	BIT	R	01/02	1=ON, 0=OFF
001CH	D029	BIT	R	01/02	1=ON, 0=OFF
001DH	D030	BIT	R	01/02	1=ON, 0=OFF
001EH	D031	BIT	R	01/02	1=ON, 0=OFF
001FH	D032	BIT	R	01/02	1=ON, 0=OFF

在远程设备中,使用该功能码读取报警 1 至 32 连续状态。第一个输入对应的报警地址为 0,因此寻址 1-32 报警地址为 0-31。

指示状态 1 为 ON 闭合(有报警)和 0 为 OFF(无报警)。

5.4.5.3 强制报警状态

使用 Modbus 的功能码 05 (05H) 访问下面地址表中的内容

数据地址	数据内容	读/写	命令字	数据
0000H	D01	W	05	0xff00=ON, 0x0000=OFF
0001H	D02	W	05	0xff00=ON, 0x0000=OFF
0002H	D03	W	05	0xff00=ON, 0x0000=OFF
0003H	D04	W	05	0xff00=ON, 0x0000=OFF
0004H	D05	W	05	0xff00=ON, 0x0000=OFF
0005H	D06	W	05	0xff00=ON, 0x0000=OFF
0006H	D07	W	05	0xff00=ON, 0x0000=OFF
0007H	D08	W	05	0xff00=ON, 0x0000=OFF
0008H	D09	W	05	0xff00=ON, 0x0000=OFF
0009H	D010	W	05	0xff00=ON, 0x0000=OFF
000AH	D011	W	05	0xff00=ON, 0x0000=OFF

000BH	D012	W	05	0xff00=ON, 0x0000=OFF
000CH	D013	W	05	0xff00=ON, 0x0000=OFF
000DH	D014	W	05	0xff00=ON, 0x0000=OFF
000EH	D015	W	05	0xff00=ON, 0x0000=OFF
000FH	D016	W	05	0xff00=ON, 0x0000=OFF
0010H	D017	W	05	0xff00=ON, 0x0000=OFF
0011H	D018	W	05	0xff00=ON, 0x0000=OFF
0012H	D019	W	05	0xff00=ON, 0x0000=OFF
0013H	D020	W	05	0xff00=ON, 0x0000=OFF
0014H	D021	W	05	0xff00=ON, 0x0000=OFF
0015H	D022	W	05	0xff00=ON, 0x0000=OFF
0016H	D023	W	05	0xff00=ON, 0x0000=OFF
0017H	D024	W	05	0xff00=ON, 0x0000=OFF
0018H	D025	W	05	0xff00=ON, 0x0000=OFF
0019H	D026	W	05	0xff00=ON, 0x0000=OFF
001AH	D027	W	05	0xff00=ON, 0x0000=OFF
001BH	D028	W	05	0xff00=ON, 0x0000=OFF
001CH	D029	W	05	0xff00=ON, 0x0000=OFF
001DH	D030	W	05	0xff00=ON, 0x0000=OFF
001EH	D031	W	05	0xff00=ON, 0x0000=OFF
001FH	D032	W	05	0xff00=ON, 0x0000=OFF

5.4.6 通信举例

例 1：读取仪表地址为 1 的遥测单元第 1 路信号的测量值。

发送：0x01, 0x03, 0x00, 0x0D, 0x00, 0x01, 0x15, 0xc9

返回：0x01, 0x03, 0x02, 0x13, 0x00, 0xb5, 0x74

说明：读到的第 1 通道数据为 4.864

例 2：设置仪表地址为 1 的遥测单元第 1 路信号的高报警阈值

发送：0x01, 0x06, 0x00, 0x0D, 0x3E, 0x80, 0x09, 0xc9

返回：0x01, 0x06, 0x00, 0x0D, 0x3E, 0x80, 0x09, 0xc9

例 3：读取 1 至 5 报警状态

发送：0x01, 0x01, 0x00, 0x00, 0x00, 0x05, 0xfc, 0x09

返回：0x01, 0x01, 0x01, 0x0c, 0x51, 0x8d

说明：0c 转化成二进制数为 01100，即第 3、4 路信号输入超限，其他 3 路为正常状态，高 3 位为被填充的 0 不代表任何含义。

5.5 ARTU-KJ8 遥信遥控组合

5.5.1 概述

ARTU-KJ8 遥信遥控组合单元是专为智能配电、工业自动化等领域开发的开关量采集和远程继电器输出组合单元，经由通讯实现和上位机监控系统的数据交换。

5.5.2 技术参数

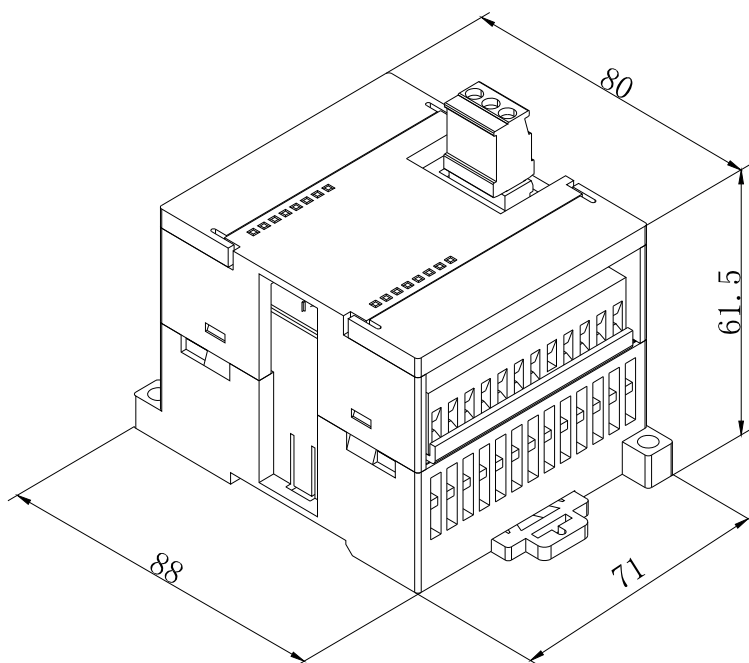
性能	指 标	
	开关量输入	继电器输出
输入/输出回路	8	8
输入/输出方式	无源干接点	8 路继电器输出（脉冲或保持方式）
总线方式	半双工 RS485（Modbus RTU），建议采用三芯屏蔽线	半双工 RS485（Modbus RTU），建议采用三芯屏蔽线
总线容量	≤32	≤32
开关量事件分辨率	多接点相继变位的区分能力，任两个接点变位时间间隔大于 1 毫秒。	/
遥信扫描速度	所有通道扫描一周所需时间 1ms	/
遥信去抖时间	所有通道采用统一的去抖时间 1ms(可设置)	/

注:ARTU-KJ8 辅助电源为 DC24V。

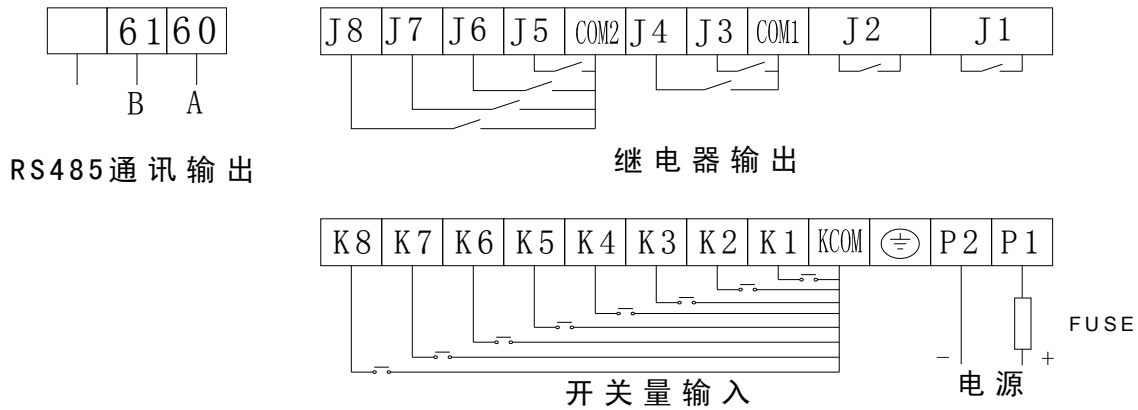
5.5.3 安装与接线

5.5.3.1 安装与外形尺寸

标准卡轨 TS35，尺寸如下



5.5.3.2 接线端子编号



5.5.4 通信说明

5.5.4.1 读写寄存器内容

使用 Modbus 功能码 03 (03H)、04 (04H) 可访问地址表中的所有内容，使用功能码 16 (10H) 可写连续寄存器数据。

数据地址	数据内容	数据类型	读/写	命令字	数据长度 (byte)
00	仪表识别码#	定点数	R	03、04	2
01	版本号	定点数	R	03、04	2
02	地址 (1~247)	定点数	R/W	03、04/16	2
03	通信波特率 (38400、19200、9600、4800、2400、1200)	定点数	R/W	03、04/16	2
04	通信校验模式 (注 1)	定点数	R/W	03、04/16	2
05-11	保留	定点数	R	03、04	2
12	遥控通道当前状态 (注 2) 高 8 位 DI,低 8 位 DO, bit0~bit7 对应 DO1~DO8 bit8~bit15 对应 DI1~DI8	定点数	R/W		2
13-15	保留	定点数	R	03、04	2
16	遥信通道当前状态 (注 2) Bit0 为 DI1 第 1 通道, Bit1 为 DI2 第 2 通道, 依次类推	定点数	R	03、04	2
17	遥控通道当前状态 (注 2) Bit0 为 DO1 第 1 通道, Bit1 为 DO2 第 2 通道, 依次类推	定点数	R/W	03、04/16	2
18	遥信通道去抖时间 (1~1000ms)	定点数	R/W	03、04/16	2
19	保留	定点数	R/W	03、04/16	2
20	数字输出 DO1 持续时间 (注 3)	定点数	R/W	03、04/16	2
21	数字输出 DO2 持续时间	定点数	R/W	03、04/16	2

22	数字输出 DO3 持续时间	定点数	R/W	03、04/16	2
23	数字输出 DO4 持续时间	定点数	R/W	03、04/16	2
24	数字输出 DO5 持续时间	定点数	R/W	03、04/16	2
25	数字输出 DO6 持续时间	定点数	R/W	03、04/16	2
26	数字输出 DO7 持续时间	定点数	R/W	03、04/16	2
27	数字输出 DO8 持续时间	定点数	R/W	03、04/16	2

#: 仪表识别码: ARTU-K8J8 为 204 (0xC8)

注 1: 地址 04 (通信校验模式说明):

0: 1 位起始位, 8 位数据位, 1 位停止位

1: 1 位起始位, 8 位数据位, 2 位停止位

2: 1 位起始位, 8 位数据位, 偶校验, 1 位停止位

3: 1 位起始位, 8 位数据位, 奇校验, 1 位停止位

注 2: 通道当前状态说明: 1 为 ON 表示闭合, 0 为 OFF 表示断开。

注 3: 数字输出持续时间说明: 设置范围 0~10,000ms, 出厂默认为 0ms。可以通过设置输出持续时间来改变数字输出的模式。持续时间为 0 为普通继电器模式; 持续时间大于 0, 数字输出为脉冲继电器模式, 输出持续时间为设置的时间长度。

DO 状态的读取:

用 MODBUS 的 01 号命令读取 DO 状态。

其中 1=ON, 0=OFF

数据地址	数据内容	数据类型	读/写	命令字	数值范围
0000H	DO1	BIT	R	01	1=ON, 0=OFF
0001H	DO2	BIT	R	01	1=ON, 0=OFF
0002H	DO3	BIT	R	01	1=ON, 0=OFF
0003H	DO4	BIT	R	01	1=ON, 0=OFF
0004H	DO5	BIT	R	01	1=ON, 0=OFF
0005H	DO6	BIT	R	01	1=ON, 0=OFF
0006H	DO7	BIT	R	01	1=ON, 0=OFF
0007H	DO8	BIT	R	01	1=ON, 0=OFF

DO 状态的设置:

开关量输出控制采用 MODBUS 05 号命令写入。

开关量输出数值存储地址, 数据帧中每个地址为 1 位存储 (1bit)。

写入 0XFF00 为 ON (闭合), 0X0000 为 OFF (断开), 其他数值不会影响 DO。

数据地址	数据内容	读/写	命令字	数值范围
0000H	DO1	W	05	0XFF00=ON, 0X0000=OFF
0001H	DO2	W	05	0XFF00=ON, 0X0000=OFF
0002H	DO3	W	05	0XFF00=ON, 0X0000=OFF
0003H	DO4	W	05	0XFF00=ON, 0X0000=OFF
0004H	DO5	W	05	0XFF00=ON, 0X0000=OFF
0005H	DO6	W	05	0XFF00=ON, 0X0000=OFF
0006H	DO7	W	05	0XFF00=ON, 0X0000=OFF
0007H	DO8	W	05	0XFF00=ON, 0X0000=OFF

DI 状态的读取：（允许操作端口 COMM1）

用 MODBUS 的 02 号命令读取 DI 状态。

其中 1=ON, 0=OFF

数据地址	数据内容	数据类型	读/写	命令字	数值范围
0000H	DI1	BIT	R	02	1=ON, 0=OFF
0001H	DI2	BIT	R	02	1=ON, 0=OFF
0002H	DI3	BIT	R	02	1=ON, 0=OFF
0003H	DI4	BIT	R	02	1=ON, 0=OFF
0004H	DI5	BIT	R	02	1=ON, 0=OFF
0005H	DI6	BIT	R	02	1=ON, 0=OFF
0006H	DI7	BIT	R	02	1=ON, 0=OFF
0007H	DI8	BIT	R	02	1=ON, 0=OFF

5.5.5 通信举例

例 1：读取仪表地址为 2 的遥信单元当前开关状态

发送：0x02,0x03,0x00,0x0C,0x00,0x01,0x44,0x3A

返回：0x02,0x03,0x02,0x03,0x00,0xFC,0xB4

说明：仪表地址为 2 的遥信单元第一、二通道开关闭合。

例 2：读取 1 至 5 开关量状态

发送：0x01,0x02,0x00,0x00,0x00,0x05,0xB8,0x09

返回：0x01,0x02,0x01,0x10,0xA0,0x44

说明：0x10 转化成二进制数为 0001,0000，即第 5 路开关量闭合状态，其它都是断开状态。

例 3：读取 1 至 5 继电器状态

发送：0x01,0x01,0x00,0x00,0x00,0x05,0xFC,0x09

返回：0x01,0x01,0x01,0x0C,0x51,0x8D

说明：0C 转化成二进制数为 01100，即第 3、4 路继电器为闭合状态，其他 3 路为开路状态，高 3 位为被填充的 0 不代表任何含义。

例 4：闭合第 1 路继电器

发送：0x01,0x05,0x00,0x00,0xFF,0x00,0x8C,0x3A

返回：0x01,0x05,0x00,0x00,0xFF,0x00,0x8C,0x3A

例 5：设置第一路继电器为 3 秒的脉冲输出，即通讯控制闭合后 3 秒自动断开

发送：0x01,0x10,0x00,0x14,0x00,0x01,0x02,0x0B,0xB8,0xA2,0x06

返回：0x01,0x10,0x00,0x14,0x00,0x01,0x41,0xCD

6 附 录

6.1 拨码开关设置

6.1.1 拨码定义

1	2	3	4	5	6	7	8	9	10	
地址设置 address setting					波特率设置 Baudrate setting		模式设置 Mode setting		通讯模式设置 Communication mode	
1	0	0	0	0	0	0	0	0	0	

6.1.2 地址设置

拨码 1	拨码 2	拨码 3	拨码 4	拨码 5	地址
1	0	0	0	0	1
0	1	0	0	0	2

1	1	1	1	1	31
0	0	0	0	0	32

6.1.3 波特率设置

波特率 Baudrate	拨码 6	拨码 7
9600bps	0	0
4800bps	1	0
38400bps	0	1
19200bps	1	1

6.1.4 模式设置

	拨码 8	注意：拨码 8 重新设置，同时重新设置地址或波特率才能以新的通信方式工作。
仪表本地设置地址、波特率	0	
上位机设置地址、波特率	1	

6.1.5 格式设置

模式 Mode	拨码 9	拨码 10
10 位：1 位起始位，8 位数据位，1 位停止位	0	0
11 位：1 位起始位，8 位数据位，2 位停止位（保留）	1	0
11 位：1 位起始位，8 位数据位，偶校验，1 位停止位	0	1
11 位：1 位起始位，8 位数据位，奇校验，1 位停止位	1	1

注：拨码开关状态说明：1：OFF，0：ON

6.2 Modbus 功能码说明

6.2.1 ARTU 四遥单元对收到错误的命令的异常回复格式

ARTU 四遥单元通信异常码回复格式			
地址	对应的错误功能	异常错误码数据	CRC 校验
BYTE	BYTE	BYTE	WORD
XX	XX（请求的功能码+80H）	01H、02H、03H、04H	XXXX（CRC 校验值）

异常码定义如下：

- 01 非法的功能码（接受到的功能码不支持）；
- 02 非法的数据位置（指定的数据位置超出了仪表的范围）；
- 03 非法的数据值（接受到主机发送的数据值超出相应地址的数据范围）。
- 04 从站设备故障（接受到主机发送的数据值当前不被许可写入）

6.2.2 使用 Modbus 的 01H/02H 功能状态

上位机要求读 (MODBUS 的 01H/02H 功能)				
地址	功能	地址	数据	CRC 校验
BYTE	BYTE	WORD	WORD	WORD
XX	XX (01H/02H)	XXXX	XXXX	XXXX (CRC 校验值)

下位机回复 (MODBUS 的 01/02 功能)				
地址	功能	数据长度	数据	CRC 校验
BYTE	BYTE	BYTE	N BYTE	WORD
XX	XX (01H/02H)	XX	XXXX.....	XXXX (CRC 校验值)

异常下位机回复 (MODBUS 的 81H/82H 功能)				
地址	对应的错误功能	异常错误码数据		CRC 校验
BYTE	BYTE	BYTE		WORD
XX	XX (81H/82H)	XX (02H 地址错, 03H 数据错)		XXXX (CRC 校验值)

6.2.3 使用 Modbus 的 03 或 04 功能进行读

上位机要求读 (MODBUS 的 03H/04H 功能)				
地址	功能	开始地址	数据	CRC 校验
BYTE	BYTE	WORD	WORD	WORD
XX	XX (03H/04H)	XXXX	XXXX (N)	XXXX (CRC 校验值)

下位机回复 (MODBUS 的 03H/04H 功能)				
地址	功能	数据长度	数据	CRC 校验
BYTE	BYTE	BYTE	2*N BYTE	WORD
XX	XX (03H/04H)	XX (2*N)	XXXX.....	XXXX (CRC 校验值)

异常下位机回复 (MODBUS 的 83H/84H 功能)				
地址	对应的错误功能	异常错误码数据		CRC 校验
BYTE	BYTE	BYTE		WORD
XX	XX (83H/84H)	XX (02H 地址错, 03H 数据错)		XXXX (CRC 校验值)

6.2.4 使用 Modbus 的 05H 功能强制报警状态

上位机要求读 (MODBUS 的 05H 功能)				
地址	功能	地址	数据	CRC 校验
BYTE	BYTE	WORD	WORD	WORD
XX	XX (05H)	XXXX	0ff00H 或 0000H	XXXX (CRC 校验值)

下位机回复 (MODBUS 的 05 功能)				
地址	功能	地址	数据	CRC 校验
BYTE	BYTE	WORD	WORD	WORD
XX	XX (05H)	XXXX (和上位机请求的同)	XXXX (和上位机请求的同)	XXXX (CRC 校验值)

异常下位机回复 (MODBUS 的 85H 功能)				
地址	对应的错误功能	异常错误码数据		CRC 校验

BYTE	BYTE	BYTE	WORD
XX	XX (85H)	XX (02H 地址错, 03H 数据错)	XXXX (CRC 校验值)

6.2.5 使用 Modbus 的 06H 功能进行写单个数据

上位机要求写单个数据 (MODBUS 的 06H 功能)				
地址	功能	开始地址	数据	CRC 校验
BYTE	BYTE	WORD	WORD	WORD
XX	XX (06H)	XXXX	XXXX	XXXX (CRC 校验值)

异常下位机回复 (MODBUS 的 06H 功能)				
地址	功能	开始地址	数据	CRC 校验
BYTE	BYTE	WORD	WORD	WORD
XX	XX (06H)	XXXX	XXXX	XXXX (CRC 校验值)

异常下位机回复 (MODBUS 的 86H 功能)			
地址	对应的错误功能	异常错误码数据	CRC 校验
BYTE	BYTE	BYTE	WORD
XX	XX (86H)	XX (02H 地址错, 03H 数据错, 04 不许可写)	XXXX (CRC 校验值)

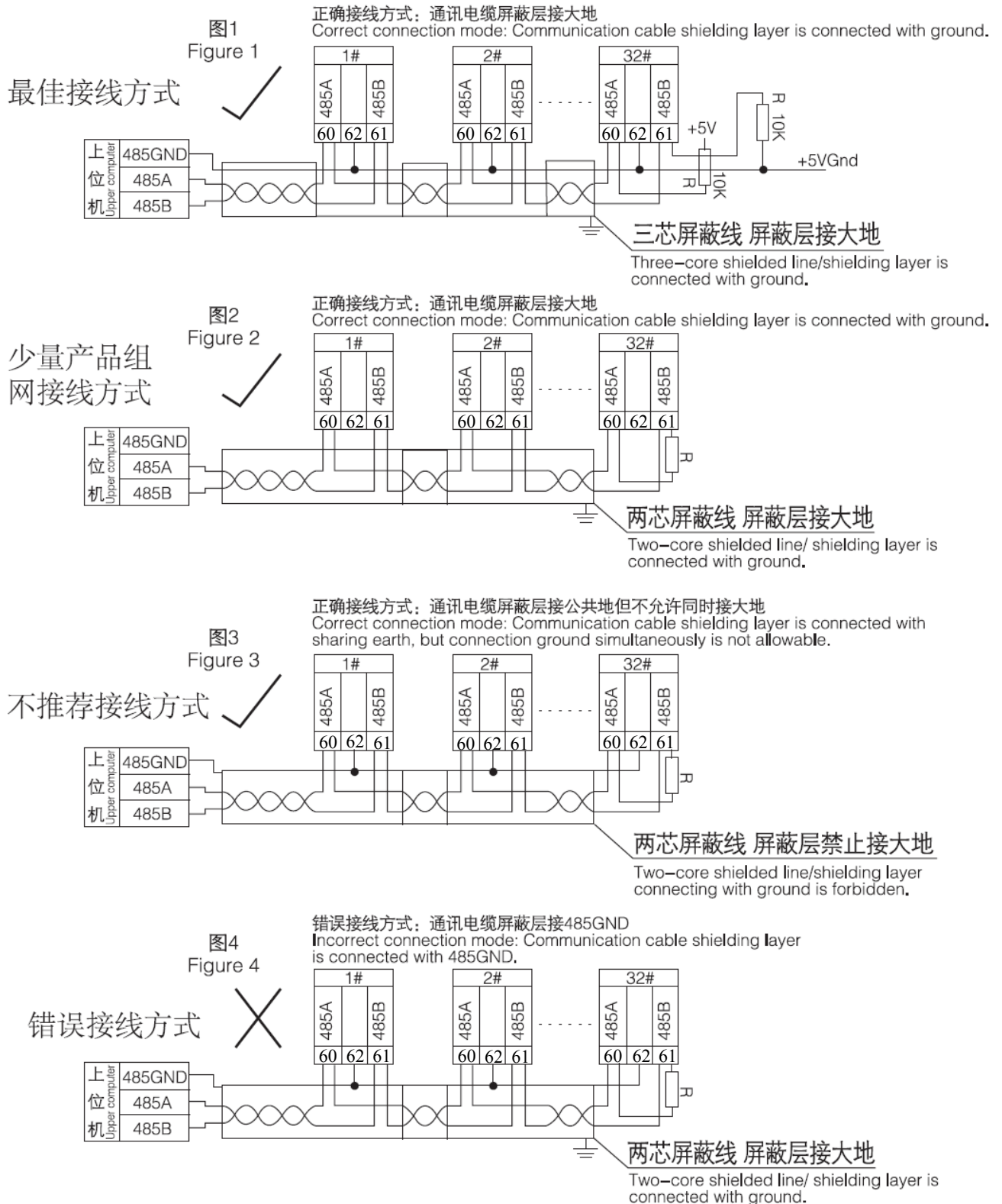
6.2.6 使用 Modbus 的 10H 功能进行写多个数据

上位机要求写多个数据 (MODBUS 的 16 (10H) 功能)						
地址	功能	开始地址	数据个数	数据长度	数据	CRC 校验
BYTE	BYTE	WORD	WORD	BYTE	2*N BYTE	WORD
XX	XX (10H)	XXXX	XXXX (n)	XX (2*n)	XXXX.....	XXXX (CRC 校验值)

下位机回复 (MODBUS 的 16 (10H) 功能)				
地址	功能	开始地址	数据个数	CRC 校验
BYTE	BYTE	WORD	WORD	WORD
XX	XX (10H)	XXXX	XXXX	XXXX (CRC 校验值)

异常下位机回复 (MODBUS 的 90H 功能)			
地址	对应的错误功能	异常错误码数据	CRC 校验
BYTE	BYTE	BYTE	WORD
XX	XX (90H)	XX (02H 地址错, 03H 数据错, 04 不许可写)	XXXX (CRC 校验值)

6.3 通讯连接方式



当多个 ARTU 组网使用时，最后一个的 RS485 的 A 和 B 端子上应并接一个终端匹配电阻 R，以保证通讯阻抗匹配，终端匹配电阻一般在 $120\ \Omega$ – $10\text{k}\ \Omega$ 之间，布线不同终端匹配电阻可能会不同。上图为使用三芯屏蔽线的示意图，屏蔽层接大地，各个设备的 G1 端子并接。

6.4 调试与维护

6.4.1 使用说明

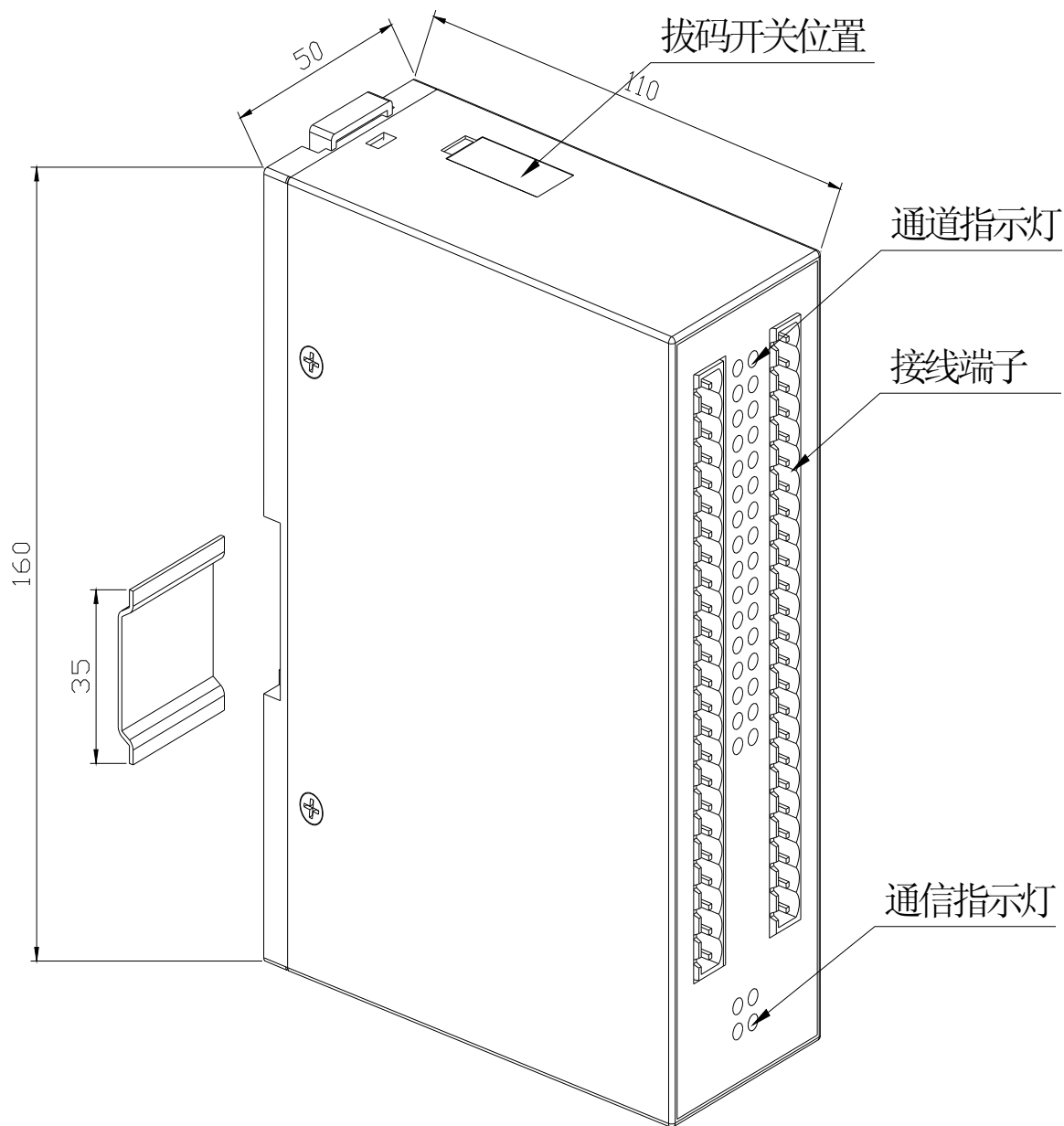
- 1) 通电前首先检查电源线是否正确接入。

- 2) 通电后，电源指示灯（POWER）被点亮，同时运行灯（RUN）开始闪烁，时间间隔为 1 秒。
- 3) 通讯的建立
 - a) 正确接入 RS485 总线，并连接至上位机。
 - b) 上位机根据模块的站号和波特率，按规约格式下发命令。此时模块的通信指示灯闪烁，表明模块已经收到上位机命令并应答，即通讯已经建立。

6.4.2 调试

- 1) 通电前检查电源是否连接正确。
- 2) 通电后，观察电源灯是否点亮，若不亮则表明电源未加上。
- 3) 观察运行灯是否闪烁，若不闪烁，表明模块没有正常运行。
- 4) 只有当通讯指示灯闪烁时，才表明通讯建立起来。
- 5) 设置上位机查询时间间隔。由于总线是半双工方式，上位机应设定适当的时间间隔，时间间隔应根据模块应答命令的长短和波特率决定，时间间隔设置不当会导致通讯失败。

6.5 外形及尺寸示意图



6.6 低压配电自动化应用实例

6.6.1 遥测单元应用实例

说明：以上电压及电流回路为第一回路工作原理，其余回路工作原理与此相同，线号及元件编号作相应改动。

6	1FU-9FU, FU	熔断器	JF5-1.5RD/2A	10
5	1HR-9HR	信号灯	AD16-22B/31 AC220V	9
4	ARTU	遥测单元	ARTU-M02	1
3	1PA-9PA	交流电流表	CL48-AI	9
2	1TA-9TA	双绕组电流互感器	AMB-0.66 □A/5A/20mA	9
1	1QF-9QF	断路器	NS	9

X	1TA	1	8411	1PA
	2TA	2	N411	2PA
	3TA	3	8421	3PA
	4TA	4	N421	4PA
	5TA	5	8431	5PA
	6TA	6	N431	6PA
	7TA	7	8441	7PA
	8TA	8	N441	8PA
	9TA	9	8451	9PA
	10TA	10	N451	10PA
	11TA	11	8461	11PA
	12TA	12	N461	12PA
	13TA	13	8471	13PA
	14TA	14	N471	14PA
	15TA	15	8481	15PA
	16TA	16	N481	16PA
	17TA	17	8491	17PA
	18TA	18	N491	18PA
	19TA	19	8501	19PA
	20TA	20	N501	20PA
	21TA	21	8511	21PA
	22TA	22	N511	22PA
	23TA	23	8521	23PA
	24TA	24	N521	24PA
	25TA	25	8531	25PA
	26TA	26	N531	26PA
	27TA	27	8541	27PA
	28TA	28	N541	28PA
	29TA	29	8551	29PA
	30TA	30	N551	30PA
	31TA	31	8561	31PA
	32TA	32	N561	32PA
	33TA	33	8571	33PA
	34TA	34	N571	34PA
	35TA	35	8581	35PA
	36TA	36	N581	36PA
	37TA	37	8591	37PA
	38TA	38	N591	38PA
	39TA	39	8601	39PA
	40TA	40	N601	40PA
	41TA	41	8611	41PA
	42TA	42	N611	42PA
	43TA	43	8621	43PA
	44TA	44	N621	44PA
	45TA	45	8631	45PA
	46TA	46	N631	46PA

合同号	
柜号	ARTU-M02
名称	遥测单元
型号规格	接线实例
数量	第 1 张
备注	共 1 张

图例标记	数量	比例
共 1 张	第 1 张	

设计	审核	批准
日期	日期	日期

日期	
----	--

底图总号	
底图总号	
底图总号	

底图总号	
底图总号	
底图总号	

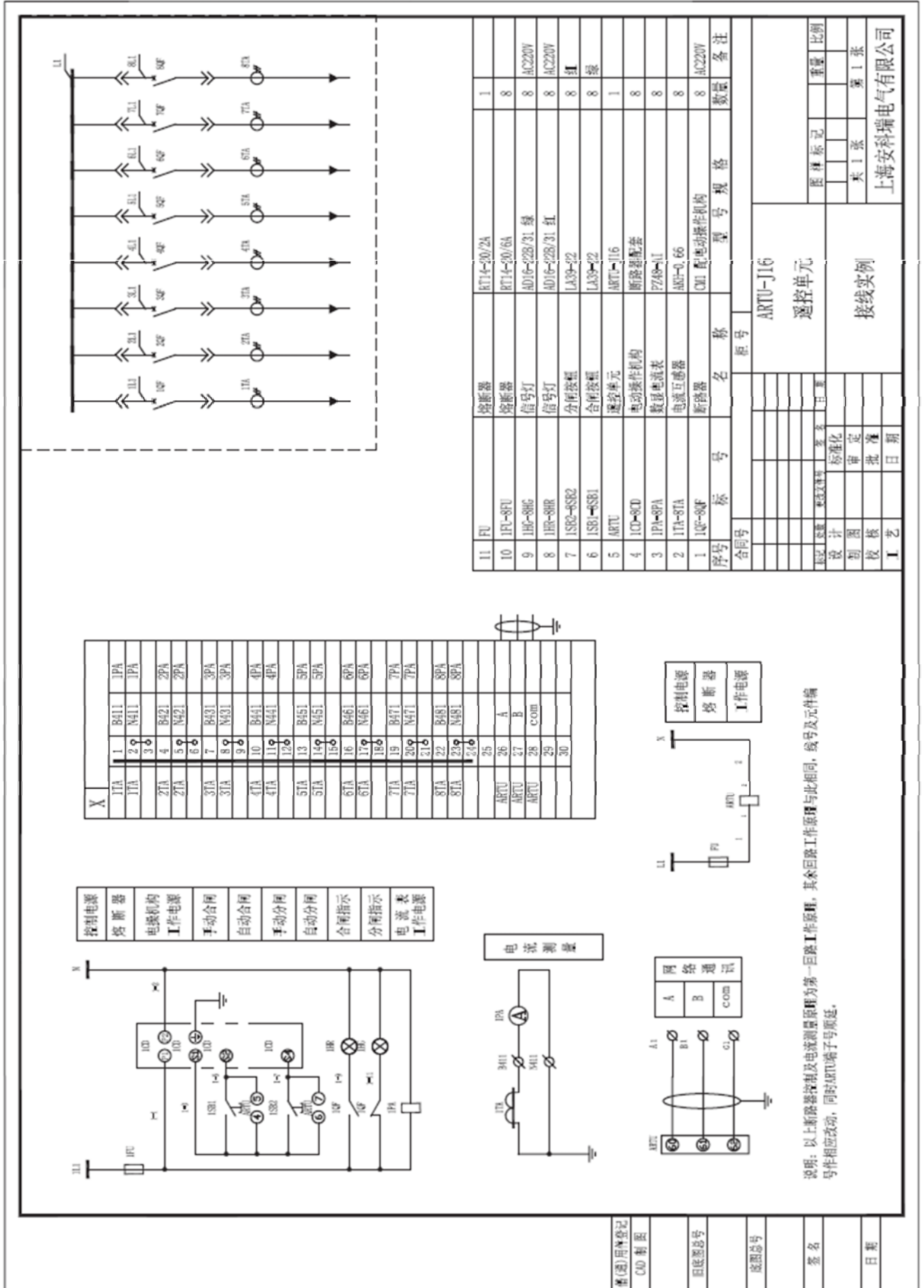
底图总号	
底图总号	
底图总号	

底图总号	
底图总号	
底图总号	

底图总号	
底图总号	
底图总号	

底图总号	
底图总号	
底图总号	

6.6.2 遥控单元应用实例



6.6.3 通信单元应用实例

控制电源
熔断器
运行, 停止
运行指示
停止指示
累计工作电源

工作电源

第一回路
第二回路
第三回路
第四回路
第五回路
第六回路
公共端

电流回路

网络通信

说明: 以上电机控制及电流测量原理为第一回路工作原理, 其余回路原理与此相同, 线号及元件编号作相应改动。

序号	标号	名称	规格	数量	备注
12	ARTU	通信单元	ARTU-K32	1	AC220V
11	FU	熔断器	JFS-1.5RD/2A	1	
10	1FU-6FU	熔断器	JFS-1.5RD/6A	6	
9	1HF-6HF	信号灯	ADJF-22B/31 AC220V	6	绿
8	1HR-6HR	信号灯	ADJF-22B/31 AC220V	6	红
7	1SB2-6SB2	启动按钮	LA39-11	6	绿
6	1SB1-6SB1	停止按钮	LA39-11	6	红
5	1PA-6PA	交流电流表	PZ49-A1	6	
4	1TA-6TA	电流互感器	AKJ-0.66	6	
3	1KH-6KH	热继电器	LR2	6	
2	1KM-6KM	交流接触器	LCJ	6	
1	1QP-6QP	断路器	NS 配辅助, 出线触点	6	

回路	标号	规格
X	1TA	1PA
	2TA	2PA
	3TA	3PA
	4TA	4PA
	5TA	5PA
	6TA	6PA
	7TA	7PA
	8TA	8PA
	9TA	9PA
Y	10TA	10PA
	11TA	11PA
	12TA	12PA
	13TA	13PA
	14TA	14PA
	15TA	15PA
	16TA	16PA
	17TA	17PA
	18TA	18PA
	19TA	19PA

图样标记

共 1 张 第 1 张

比例

通信单元

接线实例

上海安科瑞电气有限公司

图例/用图登记

CAD 制图

回路图总号

底图总号

签名

日期

6.6.4 遥脉单元应用实例

说明：以上电压及电流回路为第一回路工作原理，其余回路工作原理与此相同，线号及元件编号作相应改动。

7	1FU-3FU, FU	熔断器	JFS-1.5RD/2A	10
6	1HS-3HS	信号灯	AD16-22B/31 AC220V	9 红
5	ARTU	遥脉单元	ARTU-P32	1 AC220V
4	1PJ-3PJ	电能表	DT80-C	9
3	1PA-3PA	交流电流表	CLA-41	9
2	1TA-3TA	电流互感器	AKH-0.66	9
1	1QP-3QP	断路器	NS 塑壳断路器	9

1PA	1	B411	1PA
1PB	2	M411	1PJ
2TA	4	B421	2PA
2TA	5	M421	2PJ
3TA	7	B431	3PA
3TA	8	M431	3PJ
4TA	10	B441	4PA
4TA	11	M441	4PJ
5TA	13	B451	5PA
5TA	14	M451	5PJ
6TA	16	B461	6PA
6TA	17	M461	6PJ
7TA	19	B471	7PA
7TA	20	M471	7PJ
8TA	22	B481	8PA
8TA	23	M481	8PJ
9TA	25	B491	9PA
9TA	26	M491	9PJ
ARTU	28	A1	
ARTU	29	B1	
ARTU	30	COM	
	31		
	32		
	33		
	34		
	35		

控制电源
熔断器
合闸指示
电流表电源
电能表电源
电压信号

控制电源
熔断器
工作电源
1#电能表脉冲输出
2#电能表脉冲输出
3#电能表脉冲输出
4#电能表脉冲输出
5#电能表脉冲输出
6#电能表脉冲输出
7#电能表脉冲输出
8#电能表脉冲输出
9#电能表脉冲输出
公共端

图例	图例
数量	数量
设计	设计
制图	制图
审核	审核
日期	日期

合同号	型号规格	数量	备注
	ARTU-P32		
	遥脉单元		
	接线实例		

图例标记 重量 比例

共 1 张 第 1 张

上海安科瑞电气有限公司

总部：安科瑞电气股份有限公司

地址：上海市嘉定区马东工业园育绿路 253 号

电话：021-69158300 69158301 69158302

传真：021-69158303

服务热线：800-820-6632

网址：www.acrel.cn

邮箱：ACREL001@vip.163.com

邮编：201801

生产基地：江苏安科瑞电器制造有限公司

地址：江阴市南闸镇东盟工业园区东盟路 5 号

电话：（86）0510-86179966 86179967 86179968

传真：（86）0510-86179975

邮编：214405

邮箱：JY-ACREL001@vip.163.com

更改记录:

- 1、条款 1 概述中新增产品“遥信遥控组合单元”
- 2、条款 2 型号说明中新增“KJ”代号说明
- 3、条款 4 使用条件中新增 ARTU-KJ8 在辅助电源、绝缘强度和冲击（浪涌）试验方面的不同之处
- 4、条款 5 产品规格中新增条款 5.5 关于 KJ8 的详细说明
- 5、修改通讯接线图