

AM4 微机保护装置

操作说明书 V1.2

申 明

版权所有，未经本公司之书面许可，此手册中任何段落，章节内容均不得被摘抄、拷贝或以任何形式复制、传播，否则一切后果由违者自负。

本公司保留一切法律权利。

本公司保留对本手册所描述之产品规格进行修改的权利，恕不另行通知。
订货前，请垂询当地代理商以获悉本产品的最新规格。

目 录

第一章 装置介绍.....	1
1 概述.....	1
2 装置功能对照表.....	1
第二章 技术参数.....	2
1 额定参数.....	2
1.1 工作电源.....	2
1.2 输入激励电压.....	2
1.3 输入激励电流（保护电流）.....	2
1.4 频率.....	2
1.5 开关量输入.....	2
1.6 开关量输出.....	2
2 正常工作环境条件.....	2
第三章 装置操作说明.....	3
1 前面板说明.....	3
2 按键说明.....	3
3 菜单说明.....	3
3.1 快速导航.....	4
3.2 配置.....	5
3.3 定值.....	5
3.4 调试.....	6
3.5 记录.....	7
3.6 通讯.....	7
3.7 控制.....	8
3.8 时间.....	8
3.9 信息.....	8
第四章 装置外形尺寸及安装方法.....	9
1 外形及开孔尺寸.....	9
2 安装方法.....	9
第五章 装置背部端子图及接线方法.....	11
1 电气接线图.....	11
2 接线方法.....	11
第六章 维护及其他问题处理.....	13
附录 A 装置出厂默认定值表.....	14
附录 B 装置事件记录清单.....	16

第一章 装置介绍

1 概述

AM4 系列微机保护装置集保护、控制于一体，适用于 35kV 及以下电压等级的用户终端变电站（所），可实现用户变电站的全面保护和控制。应用领域覆盖电力、水利、交通、石油、化工、煤炭、冶金等行业。

2 装置功能对照表

用途 功能 型号	电流型	电压型	
	AM4-I	AM4-U	
电流采集	4	0	0
电压采集	4	4	8
开关量采集	8	8	8
继电器输出	5	5	5
保护功能			
三段过流保护	√		
两段 I0 过流	√		
反时限过流保护	√		
I0 反时限过流保护	√		
过负荷告警	√		
过负荷跳闸	√		
控故障告警	√		
低电压告警	√	√	
低电压保护	√		
过电压告警	√	√	
零序过压告警	√	√	
PT 断线告警	√	√	
FC 闭锁	√		
负序过流（两段/反时限）	√		
自产零序过压告警		√	
非电量跳闸/告警	√		
I 母/II 母低电压告警			√
I 母/II 母自产零序过压告警			√
I 母/II 母过电压告警			√
I 母/II 母零序过压告警			√
I 母/II 母 PT 断线告警			√
通讯规约			
ModBus-RTU	√		√
IEC60870-5-103	√		√
辅助功能			
故障录波	√		

注：√表示具备此功能，■表示可选功能，空白表示无此功能。

第二章 技术参数

1 额定参数

1.1 工作电源

额定电压：AC220V/DC220V 或 AC110V/DC110V，或 DC48V（见装置接线图）

范 围：额定电压 \times （ $1\pm 20\%$ ）

最大功耗： $\leq 10\text{W}$ （直流）

1.2 输入激励电压

额 定 值：AC 100V 或 $100/\sqrt{3}\text{V}$

测量范围：1~120V

准 确 度： $\pm 0.5\%$

功率损耗：每相功率损耗不大于 0.5VA

过载能力：1.2 倍额定电压，连续工作；
2 倍热过载，允许 10s。

1.3 输入激励电流（保护电流）

额 定 值：AC 5A 或 1A（见装置接线图）

测量范围：0.04 I_n ~15 I_n

功率损耗：每相功率损耗不大于 0.5VA

过载能力：2 倍额定电流，连续工作；
40 倍额定电流，允许 1s。

1.4 频率

额定频率：50Hz

频率范围：45~55Hz

准 确 度： $\pm 0.1\text{Hz}$

1.5 开关量输入

额定电压：AC/DC220V，AC/DC110V，DC48V（同工作电源）

电压范围：额定电压 \times （ $1\pm 20\%$ ）

功率消耗：每通道功率消耗 $\leq 1\text{W}$ （DC220V）

1.6 开关量输出

机械寿命： ≥ 10000 次

接通容量： $\geq 1000\text{W}$ ，L/R = 40ms

导通电流：连续 $\geq 5\text{A}$ ，短时（200ms） $\geq 30\text{A}$

断开容量： $\geq 30\text{W}$ ，L/R = 40ms

2 正常工作环境条件

环境温度： $-10^\circ\text{C}\sim+55^\circ\text{C}$ ；

装置的贮存、运输允许的环境温度为 $-25^\circ\text{C}\sim+70^\circ\text{C}$ ；

相对湿度：5%~95%（产品内部不凝露，不结冰）；

海拔高度： $\leq 4000\text{m}$ 。

第三章 装置操作说明

1 前面板说明

装置的人机交互主要在面板上进行，包括三个部分：液晶显示、LED 灯指示、按键。

液晶可以显示电流、电压、功率等电参量实时值，遥信量，事件记录，装置参数，定值参数，时间，装置版本号信息等。

LED 灯用来指示装置的运行状态、保护动作等信息。

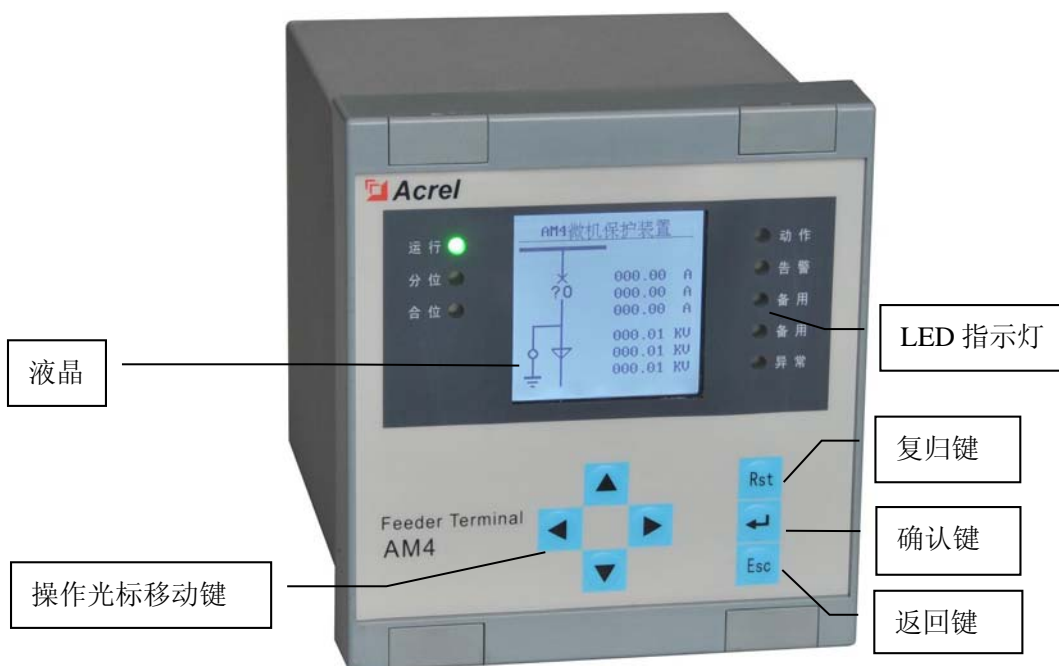


图 3.1 AM4 前面板

2 按键说明

按键包括上、下、左、右、确认键、返回键及复归键，实现人机交互功能。

表 3.1 AM4 按键功能说明

按键	主要功能	按键	主要功能
Rst	复归	▲	向上移动选项或数字增大
↵	确认	▼	向下移动选项或数字减小
Esc	返回	◀	向左移动选项或页面前翻
		▶	向右移动选项或页面后翻

3 菜单说明

装置上电即进入主界面，主界面分三个界面显示：运行界面、遥测量界面、遥信量界面。各个界面内通过上下键显示更多内容，各个界面之间可以通过左右键来切换显示。

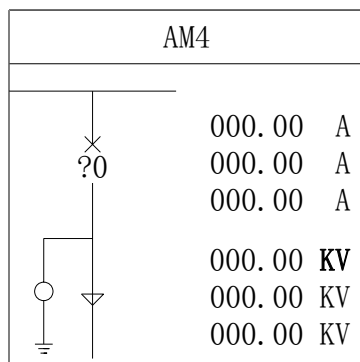


图 3.2 运行界面

遥测	当前值	单位
Ia	0000.00	A
Ib	0000.00	A
Ic	0000.00	A
IO	0000.00	A
UAB	0000.00	V
UBC	0000.00	V
UCA	0000.00	V
U4	0000.00	V

图 3.3 遥测量界面

遥信	状态
断路器合位	分
断路器分位	分
手车运行位置	分
手车试验位置	分
接地刀闸	分
远方状态	分
弹簧未储能	分

图 3.4 遥信量界面

3.1 快速导航

装置菜单为多级菜单，在任一幅主界面里按“确认”键即进入主菜单，主菜单分为8个子菜单，如图 3.5，由子菜单名称、图标构成。选定任一子菜单后按“确认”键进入菜单，按“返回”键返回上级菜单。图 3.6 为快速导航示意图，可以依据该图迅速查找相关参数。



图 3.5 主菜单

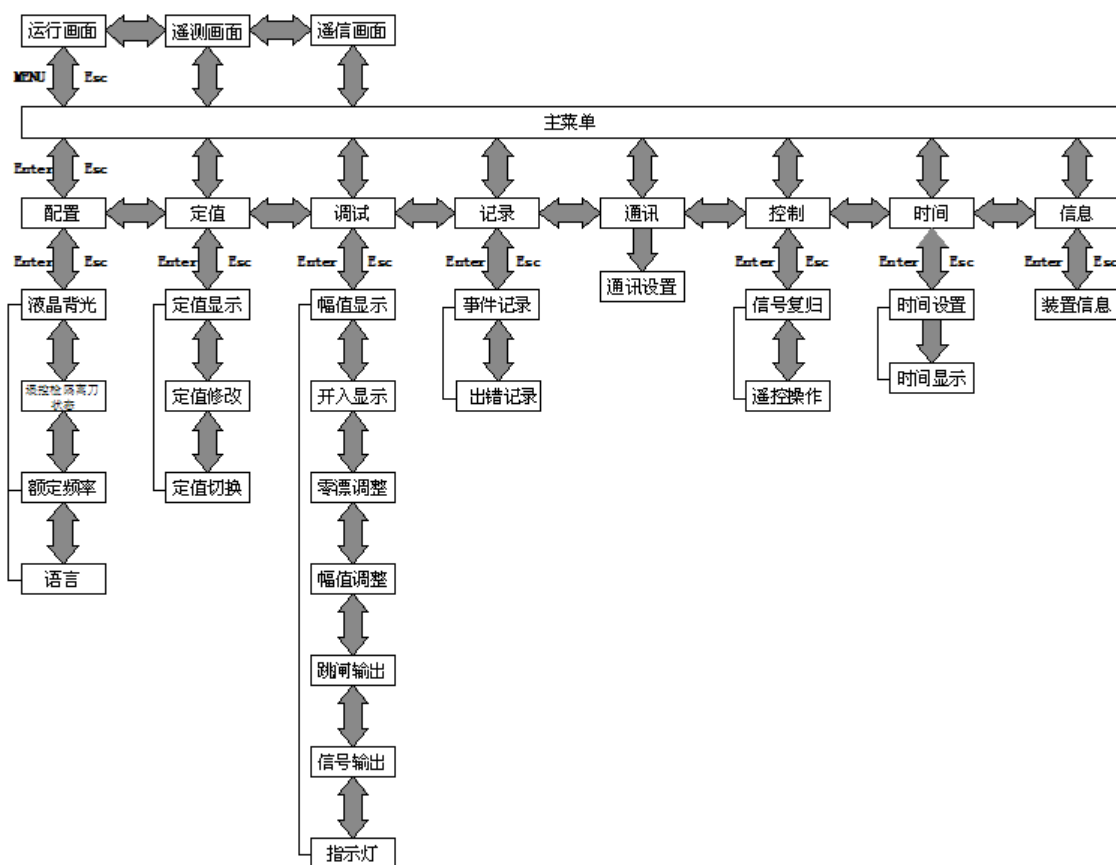


图 3.6 快速导航示意图

3.2 配置

“配置”菜单可以设置液晶背光时间，如图 3.7，修改完成后，按“确认”键退出修改，再按“返回”键返回，装置会跳出数据保存界面，如图 3.8，按“确认”键保存修改并返回主菜单，按“返回”键不保存修改且返回主菜单。

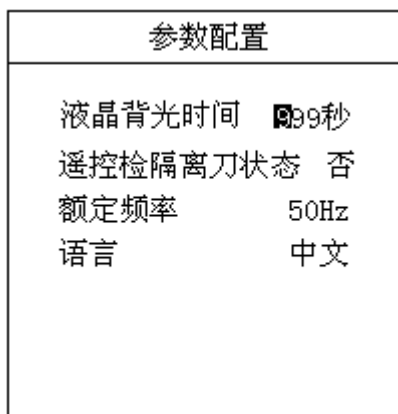


图 3.7 液晶背光时间设置

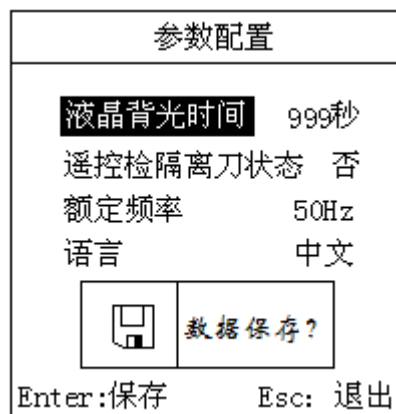


图 3.8 数据保存提示

3.3 定值

“定值”菜单里有定值显示、定值修改、定值切换三个子菜单，如图 3.9。

3.3.1 定值显示

“定值显示”菜单中有选择定值区、运行定值区两个子菜单。选择定值区里有四组有效定值，分别为 00、01、02、03 四个区号，选择相应区号，如图 3.10，按“确认”键进入定值显示。所有定值分页显示，按左右键可分页查看，如图 3.11。运行定值区里显示装置当前运行的定值区。

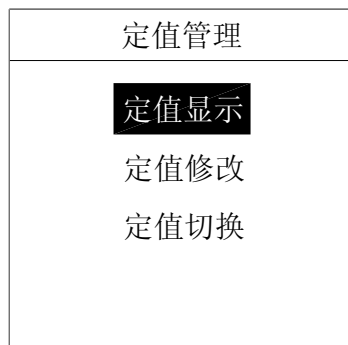


图 3.9 定值菜单

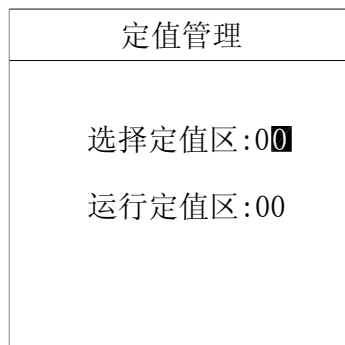


图 3.10 设置选择定值区

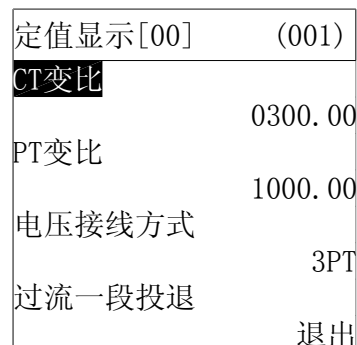


图 3.11 定值显示

3.3.2 定值修改

“定值修改”菜单有选择定值区、运行定值区两个子菜单，该菜单**初始密码为“0008”**。

在选择定值区内设置需修改的定值区号，按“确认”键进入定值修改界面。这里分页显示所有定值信息，可通过上下左右键选择需修改的定值，先按“确认”键，再按上下键设置修改内容，如图 3.13。修改完成后，按“确认”键确定，再对下一个需要修改的定值进行修改，待全部定值修改完成后，再按“返回”键退出，这时若数据有改动，则装置会弹出同图 3.8 所示的数据保存对话框，按“确认”键保存修改并返回定值管理菜单，按“返回”键不保存且返回定值管理菜单。

运行定值区只显示装置当前运行的定值区号，这里不做修改。

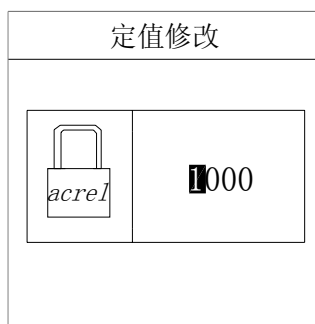


图 3.12 输入密码对话框

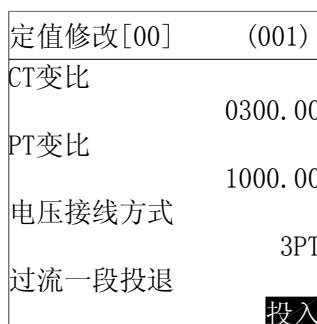


图 3.13 定值修改

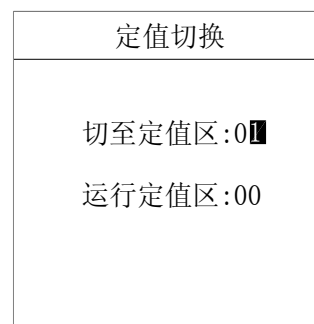


图 3.14 定值切换

3.3.3 定值切换

“定值切换”菜单有切至定值区、运行定值区两个子菜单，该**菜单密码为“0008”**。切至定值区内有 00-03 四个有效定值区可供切换，设置好后，按“确认”键确定，再按“返回”键返回主菜单。运行定值区将显示当前运行的定值区号，如图 3.14。

3.4 调试

“调试”菜单为出厂前测试装置使用，可对装置进行零漂调整、幅值调整、继电器输出、指示灯输出测试。

该菜单功能使用时请与制造商联系。

3.5 记录

“记录”菜单中可以查看事件记录、出错记录两类信息。

3.5.1 事件记录

“事件记录”菜单可显示事件序号、事件总数、事件代码、事件发生时间、事件名称、动作类型（动作或告警）等信息。如果是保护动作引起事件记录，还会记录事件发生时动作元件动作值和时间，如图 3.15 所示。装置可保存大于 200 条事件记录。

3.5.2 出错记录

“出错记录”菜单可显示出错序号、出错总数、出错时间、出错名称、出错码等信息，如图 3.16 所示。装置可保存大于 200 条记录。

事件记录		事件记录	
事件序号	[003/089]	事件代码	(001)
事件总数	2014-03-11 15:53:40.117	事件发生时间	
	过流二段保护 [动作]	事件名称	
		事件参数	动作时的参数值
		A相电流	0005.00 A
		B相电流	0004.99 A
		C相电流	0004.99 A

图 3.15 事件记录画面

出错记录
[003/099]
2014-03-11 14:34:38
软件属性初始化
出错码: 0x00000003

图 3.16 出错记录画面

3.6 通讯

“通讯”菜单可设置通讯地址及波特率，如图 3.17。通讯参数可从表 3.2 选择参数进行设置。设置完成后先按“返回”键退出，然后按“确认”键保存，再按“返回”键返回主菜单。

表 3.2 通讯参数设置

设置量	参数
装置地址	0~255
比特率	4800、9600、19200、57600、115200
数据位	8、9
停止位	1、1.5、2
校验方式	无校验、偶校验、奇校验
规约选择	MODBUS、IEC103

通讯设置	
装置地址	000
COM1规约	IEC103
COM1波特率	9600
COM1数据位	8
COM1停止位	1
COM1校验方式	无校验

图 3.17 通讯设置界面

3.7 控制

“控制”菜单为出厂前测试装置使用，可对装置进行遥控分闸、遥控合闸、及信号复归操作。

该菜单功能使用时请与制造商联系。

3.8 时间

“时间”菜单用于修改时钟。如图 3.18，时间设置完成后按“确认”键即修改成功，再按“返回”键返回主菜单。

3.9 信息

“信息”菜单可显示本装置基本信息包括装置名称、版本号、校验码、硬件配置生成时间、软件配置生成时间、保护逻辑图生成时间及逻辑图版本号等，如图 3.19 所示。

装置时间
2014-03-10 15:45:30
2000-01-01 03:10:52

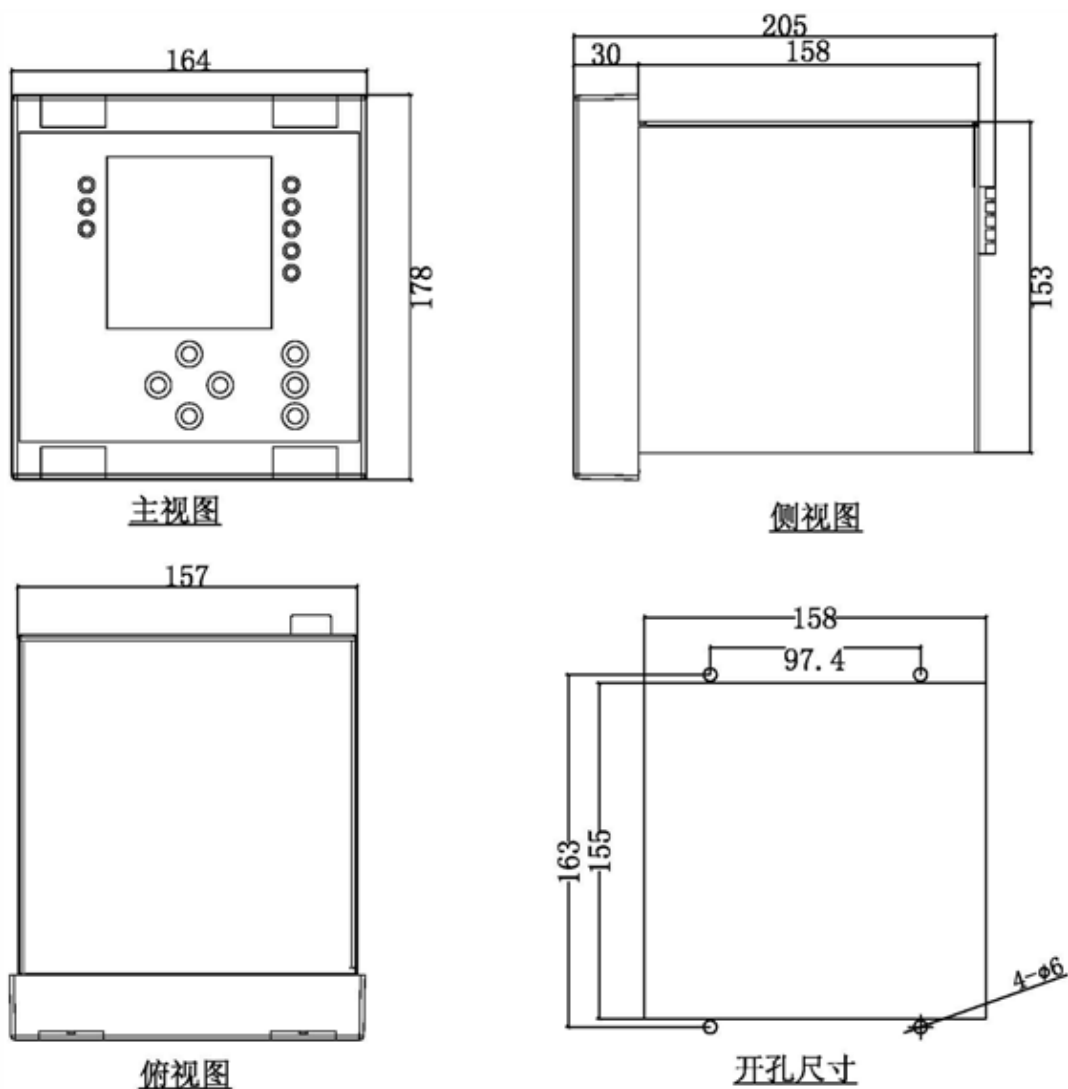
图 3.18 时间设置

装置信息
AM4
版本号: 1.0
校验码: 0x0500
硬件配置: 0x0000
2014-03-10_12:34:34
软件配置: 0x0000
2014-03-10_12:34:38

图 3.19 装置信息

第四章 装置外形尺寸及安装方法

1 外形及开孔尺寸



2 安装方法

AM4 系列微机保护装置采用面板嵌入式安装，首先在屏体面上按开孔尺寸开孔，如图 4.1。再将装置按图 4.2 所示放入开孔中，直到装置面板靠住机柜的面板。将支架放置于机柜面板的内部（上下各有一个支架），如图 4.3，并用 4 个螺丝固定，使装置牢固固定在机柜面板上，最后盖上 4 个翻盖即可。（翻盖上方有小缺口，拆卸时需用一字螺丝刀插入小缺口将翻盖取下。）

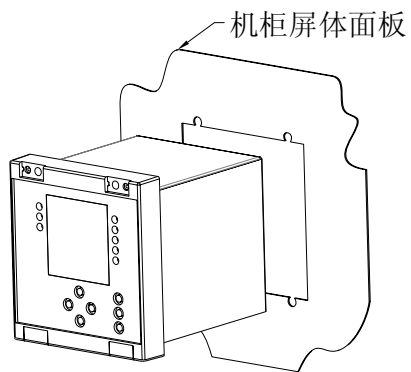


图 4.1

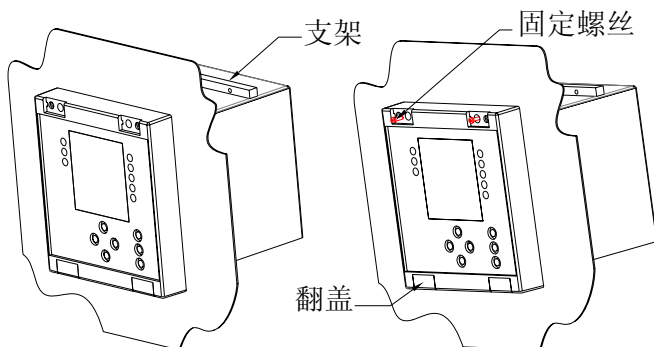


图 4.2

翻盖

图 4.3

第五章 装置背部端子图及接线方法

1 电气接线图

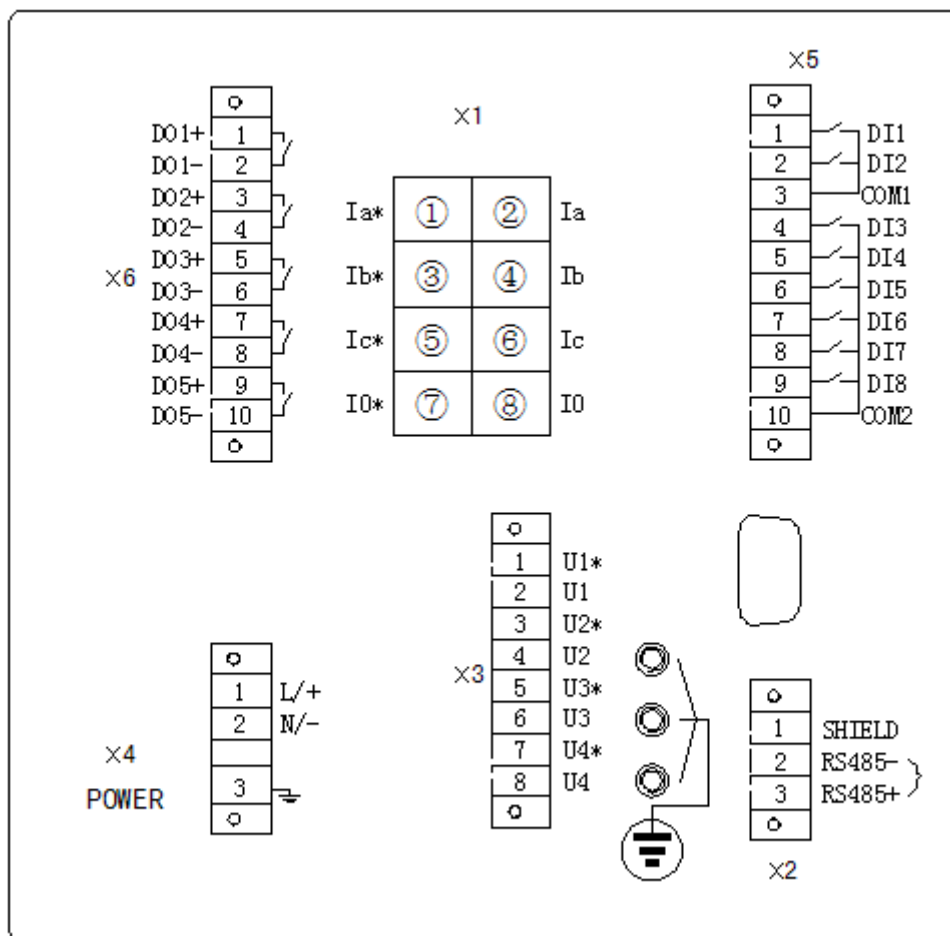


图 5.1 AM4 电气接线图

AM4 电气接线图如图 5.1 所示，包括交流量接线、开入开出接线、通讯接线和辅助电源接线等。

2 接线方法

端子 X1 为交流电流量接线，Ia、Ib、Ic 为保护相电流接入，I0 为零序电流接入。端子 X3 为交流电压量接线，U1、U2、U3 为三相电压接入，U4 为外接零序电压接入。交流回路一般都采用三相四线制接线，若采用三相三线制可按图 5.2 接线。

选择不同的接线方式，需修改装置“定值”菜单的“定值修改”子菜单里的“电压接线方式”设置：2PT——三相三线制；3PT——三相四线制。

X5 为标配的开入接线端子，共有 8 路输入，分为 2 组，每组有一公共端。第一组有 DI1 和 DI2，第二组有 DI3 - DI8，同组的开入必须有相同的极性。

电流型保护装置 AM4-I 的开入量配置可按开关柜类型进行设置。在“定值修改”菜单中的“开关柜类型”，可分别设置为默认、进线柜、出线柜三种模式，其对应的开入量配置如下表：

“开关柜类型”==默认	“开关柜类型”==进线柜	“开关柜类型”==出线柜
断路器合位	断路器合位	断路器合位
断路器分位	断路器分位	断路器分位
工作位置	工作位置	重瓦斯跳闸

试验位置	试验位置	轻瓦斯告警
接地刀闸	弹簧未储能	弹簧未储能
超温跳闸	接地刀闸	超温跳闸
门误开跳闸	备用	门误开跳闸
高温告警	远方/就地指示	高温告警

X6 为标配的开出接线端子，共有 5 路电磁式继电器无极性接点，均为常开触点。

X2 为通信端子，有 1 路 RS485 通信端子，通讯支持 IEC60870-5-103 和 Modbus RTU 通讯规约且可任意配置。

X4 为辅助电源端子，交直流均可接入，X4.3 为辅助电源保护地，必须可靠连接大地。

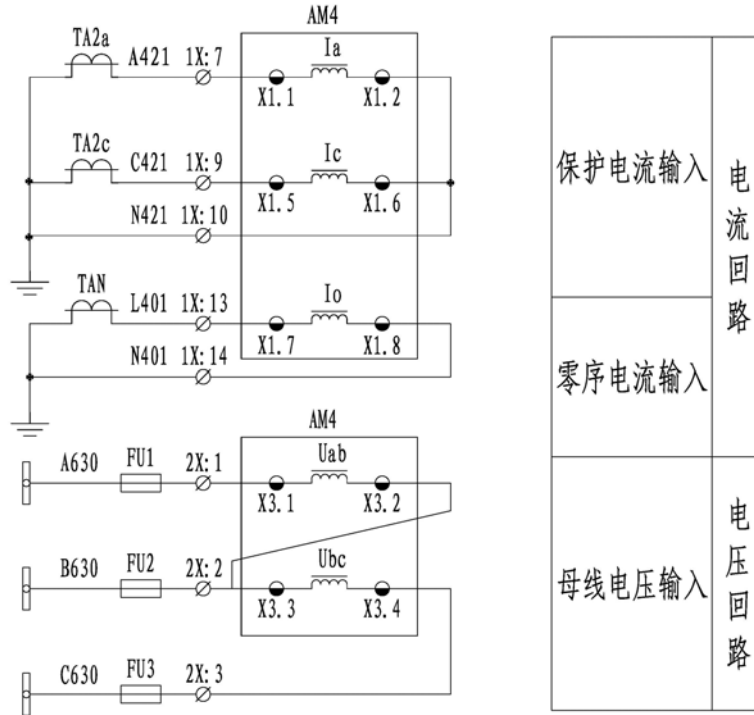


图 5.2 2PT 2CT 接线方法

第六章 维护及其他问题处理

AM4 微机保护装置为免维护产品，只要安装运行环境满足要求，正常运行期间不需要日常及定期保养维护。但要留意因长期轻微震动引起的螺丝松动情况。

下表是在装置使用过程中可能会遇到的问题及相应处理建议。

问题	可能原因	处理建议
继电器不跳闸	该功能投退未投入； 条件闭锁	在定值表里投入相应保护投退； 检查是否有闭锁条件满足
与装置背面的 RS485 口无通讯	接线极性接反； 通讯参数或规约不一致	调换极性接线； 重新设置通讯参数或规约

附录 A 装置出厂默认定值表

AM4-I 定值表				
保护名称	定值名称	默认值	范围	备注
	开关柜类型	0	0~2	默认;进线柜;出线柜
	CT 变比	300	0.1~9999	
	PT 变比	100	0.1~9999	
	电压接线方式	3PT	0~1	3PT; 2PT
	低压阈值	15V	1~200	低电压判据
	低压定值	70V	1~200	
过流一段	过流一段投退	0	0~1	退出; 投入
	过流一段经低压闭锁	0	0~1	退出; 投入
	过流一段定值	10A	0.04In ~	In=5A 或 In=1A
	过流一段延时	0s	0~60	
过流二段	过流二段投退	0	0~1	退出; 投入
	过流二段经低压闭锁	0	0~1	退出; 投入
	过流二段定值	7.5A	0.04In ~	In=5A 或 In=1A
	过流二段延时	0.2s	0~60	
过流三段	过流三段投退	0	0~1	退出; 投入
	过流三段经低压闭锁	0	0~1	退出; 投入
	过流三段定值	7 A	0.04In ~	In=5A 或 In=1A
	过流三段延时	0.5s	0~60	
反时限过流	反时限过流投退	0	0~1	退出; 投入
	反时限过流经低压闭	0	0~1	退出; 投入
	反时限启动电流	6A	0.04In ~	In=5A 或 In=1A
	反时限时间系数	0.5	0~100	
	反时限曲线类型	0	0~2	一般; 非常; 极端
过负荷告警	过负荷告警投退	0	0~1	退出; 投入
	过负荷告警定值	6.5A	0.04In ~	In=5A 或 In=1A
	过负荷告警延时	1s	0~999	
过负荷跳闸	过负荷跳闸投退	0	0~1	退出; 投入
	过负荷跳闸定值	6A	0.04In ~	In=5A 或 In=1A
	过负荷跳闸延时	5s	0~60	
I0 过流一段	I0 过流一段投退	0	0~1	退出; 投入
	I0 一段定值	10A	0.04In ~	In=5A 或 In=1A
	I0 一段延时	5s	0~60	
I0 过流二段	I0 过流二段投退	0	0~1	退出; 投入
	I0 二段定值	9A	0.04In ~	In=5A 或 In=1A

	I0 二段延时	10s	0~60	
I0 反时限过流	I0 反时限投退	0	0~1	退出；投入
	I0 反时限启动电流	6A	0.04In ~	In=5A 或 In=1A
	I0 反时限时间系数	0.5	0~100	
	I0 反时限曲线类型	0	0~2	一般；非常；极端
PT 断线告警	PT 断线告警投退	0	0~1	退出；投入
	PT 断线告警延时	3s	0~999	
	无压定值	15V	1~100	
	PT 断线负序电压	35V	1~200	
控故障告警	控故障告警投退	0	0~1	退出；投入
	控故障告警延时	10s	0~999	
零序过压告警	零序过压告警投退	0	0~1	退出；投入
	零序过压告警定值	110V	1~200	
	零序过压告警延时	10s	0~999	
过电压告警	过电压告警投退	0	0~1	退出；投入
	过电压告警定值	110V	1~200	
	过电压告警延时	10s	0~999	
FC 配合的过流闭锁功能	FC 闭锁投退	0	0~1	退出；投入
	FC 闭锁电流定值	10A	0.04In ~	In=5A 或 In=1A
	FC 闭锁延时	5s	0~60	
低电压保护	低电压保护投退	0	0~1	退出；投入
	低电压出口方式	0	0~1	告警；保护
	低电压保护定值	50V	1~200	
	低电压保护延时	5s	0~60	
负序过流一段	负序过流一段投退	0	0~1	退出；投入
	负序过流一段定值	10A	0.04In ~	In=5A 或 In=1A
	负序过流一段延时	5s	0~60	
负序过流二段	负序过流二段投退	0	0~1	退出；投入
	负序过流二段定值	9A	0.04In ~	In=5A 或 In=1A
	负序过流二段延时	10s	0~60	
负序反时限过流	负序反时限投退	0	0~1	退出；投入
	负序反时限启动电流	6A	0.04In ~	In=5A 或 In=1A
	负序反时限时间系数	0.5	0~100	
	负序反时限曲线类型	0	0~2	一般；非常；极端
超温跳闸	超温跳闸投退	0	0~1	退出；投入
	超温跳闸延时	5s	0~60	
门误开跳闸	门误开跳闸投退	0	0~1	退出；投入

	门误开跳闸延时	5s	0~60	
高温告警	高温告警投退	0	0~1	退出；投入
	高温告警延时	5s	0~999	

AM4-U 定值表				
保护名称	定值名称	默认值	范围	备注
	PT 变比	100	0.1~9999	
	电压接线方式	3PT	0~1	3PT；2PT
低电压告警	低电压告警投退	0	0~1	退出；投入
	低电压告警定值	50V	1~200	
	低电压告警延时	5s	0~999	
PT 断线告警	PT 断线告警投退	0	0~1	退出；投入
	PT 断线告警延时	3s	0~999	
	PT 断线负序电压	35V	1~200	
零序过压告警	零序过压告警投退	0	0~1	退出；投入
	零序过压告警定值	110V	1~200	
	零序过压告警延时	10s	0~999	
过电压告警	过电压告警投退	0	0~1	退出；投入
	过电压告警定值	110V	1~200	
	过电压告警延时	10s	0~999	
自产零序过压告警	自产零序过压告警投退	0	0~1	退出；投入
	自产零序过压告警定值	110V	1~200	
	自产零序过压告警延时	10s	0~999	

AM4-U 两段母线电压保护装置 定值表				
保护名称	定值名称	默认值	范围	备注
	PT 变比	100	0.1~9999	
	电压接线方式	3PT	0~1	3PT；2PT
低电压告警	低电压告警投退	0	0~1	退出；投入
	低电压告警定值	50V	1~200	
	I 母低电压告警延时	5s	0~999	
	II 母低电压告警延时	5s	0~999	
PT 断线告警	PT 断线告警投退	0	0~1	退出；投入
	PT 断线负序电压	35V	1~200	
	I 母 PT 断线告警延时	3s	0~999	
	II 母 PT 断线告警延时	3s	0~999	

零序过压告警	零序过压告警投退	0	0~1	退出；投入
	零序过压告警定值	110V	1~200	
	I 母零序过压告警延时	10s	0~999	
	II 母零序过压告警延时	10s	0~999	
过电压告警	过电压告警投退	0	0~1	退出；投入
	过电压告警定值	110V	1~200	
	I 母过电压告警延时	10s	0~999	
	II 母过电压告警延时	10s	0~999	
自产零序过压告警	自产零序过压告警投退	0	0~1	退出；投入
	自产零序过压定值	110V	1~200	
	I 母自产零序过压延时	10s	0~999	
	II 母自产零序过压延时	10s	0~999	

附录 B 装置事件记录清单

AM4 事件记录			
事件代码	事件名称	事件代码	事件名称
0	过流一段保护	50	FC 闭锁
1	过流二段保护	52	遥控合闸
2	过流三段保护	53	遥控分闸
5	A 相反时限过流保护	80	过负荷告警
6	B 相反时限过流保护	81	PT 断线告警/I 母 PT 断线告警
7	C 相反时限过流保护	82	控故障告警
8	I0 过流一段保护	83	负序过流二段告警
9	I0 过流二段保护	85	低电压告警/I 母低电压告警
12	I0 反时限过流保护	86	过电压告警/I 母过电压告警
19	过负荷跳闸	87	零序过压告警/I 母零序过压告警
20	负序过流一段保护	89	高温告警
21	负序反时限过流保护	95	I 母自产零序过压告警
25	过电压保护	96	II 母低电压告警
33	超温跳闸	97	II 母零序过压告警
51	门误开跳闸	98	II 母 PT 断线告警
		99	II 母过电压告警
		100	II 母自产零序过压告警
遥信变位事件记录			
150	DI1 变位	151	DI2 变位
152	DI3 变位	153	DI4 变位
154	DI5 变位	155	DI6 变位
156	DI7 变位	157	DI8 变位

总部：安科瑞电气股份有限公司
地址：上海市嘉定区育绿路 253 号
电话：(86)021-69158300 69158301 69158302
传真：(86)021-69158303
服务热线：800-820-6632
[网址：www.acrel.cn](http://www.acrel.cn)
邮箱：ACREL001@vip.163.com
邮编：201801

生产基地：江苏安科瑞电器制造有限公司
地址：江阴市南闸街道东盟路 5 号
电话（传真）：(86)0510-86179970
邮编：214405
邮箱：JY-ACREL001@vip.com