

# AFK 投切开关

安装使用说明书 T1.0

---

# 申 明

版权所有，未经本公司之书面许可，此手册中任何段落，章节内容均不得被摘抄、拷贝或以任何其它形式复制、传播，否则一切后果由违者自负。

本公司保留一切法律权利。

本公司保留对本手册所描述之产品规格进行修改的权利，恕不另行通知。订货前，请垂询当地代理商以获悉本产品的最新规格。

---

# 目 录

## AFK 系列复合开关

1 产品概述 .....	4
2 功能特点 .....	4
3 型号说明 .....	4
4 主要指标 .....	4
5 安装尺寸与接线方式 .....	5
6 典型应用原理图.....	6
7 订货须知 .....	7

## AFK 系列同步开关

1 产品概述 .....	8
2 功能特点 .....	8
3 型号说明 .....	8
4 主要指标 .....	8
5 安装尺寸与接线方式 .....	9
6 订货须知 .....	10

## AFK-TSC、AFK-ZTSC 晶闸管动态投切开关

1 产品概述 .....	11
2 功能特点 .....	11
3 型号说明 .....	11
4 主要指标 .....	12
5 安装尺寸与接线方式 .....	13
6 典型应用原理图.....	13
7 订货须知 .....	14

## 1 产品概述

低压复合开关是新一代低压无功补偿装置中的电容器投切装置，其基本工作原理是将可控硅和磁保持继电器并联，由内部单片机控制，在投入和切除的瞬间由可控硅承担过零投切，之后由磁保持继电器接通运行。因此，复合开关既有过零投切无涌流的优点，又有交流接触器运行无功耗的长处，可避免可控硅运行发热和接触器切除时有火花的缺点。

### 1.1 产品执行标准

GB/T 14048.4-2010 低压复合开关和晶闸管动态投切开关执行标准

## 2 功能特点

- 可控硅耐压：可控硅耐压不低于2000V，具有过压、过流及电流瞬变保护措施。
- 放电技术：电容能在2s内完成对残压的放电。
- 软件过流检测技术：能够准确找出过零点，检测到谐波时不发出投入命令。

## 3 型号说明

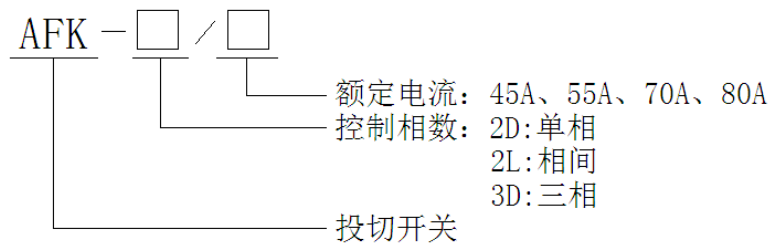


表 1 选型表

补偿方式	额定电流	配电容器容量 (kvar)	规格型号
共补型	45A	≤20	AFK-3D/45A
	55A	≤30	AFK-3D/55A
	70A	≤40	AFK-3D/70A
	80A	≤50	AFK-3D/80A
分补型	45A	≤20	AFK-2D/45A
	55A	≤30	AFK-2D/55A
	70A	≤40	AFK-2D/70A
	80A	≤50	AFK-2D/80A
相间型	45A	≤20	AFK-2L/45A
	55A	≤30	AFK-2L/55A
	70A	≤40	AFK-2L/70A

注：B型复合开关与A型复合开关只是尺寸不同，B型尺寸最大额定电流70A，其他电性能均一致，选型需标明尺寸，不标注则默认A型尺寸。

## 4 主要指标

### 4.1 环境条件

海拔高度：≤2000m

环境温度：-25~55℃

相对湿度：40℃，20~90%

大气压力：79.5~106.0Kpa

周围环境无导电尘埃及腐蚀性气体，无易燃易爆的介质

## 4.2 额定电压

三相型：AC380V±20%，50Hz±10%

分相型：AC220V±20%，50Hz±10%

电流规格：45A、55A、70A、80A

工作电源：AC220V±20%，50Hz±10%

电源电压谐波畸变率：≤5%

控制电压：可接受控制输出的直流5V-12V/10mA控制信号

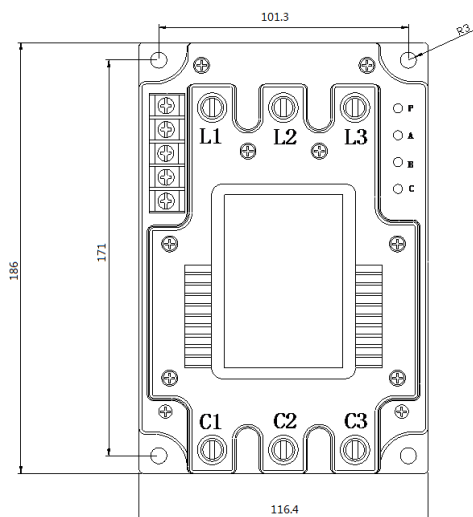
本机功耗：≤3VA

动态响应时间：控制发出投入或切除信号后，1s内完成投入或切除动作

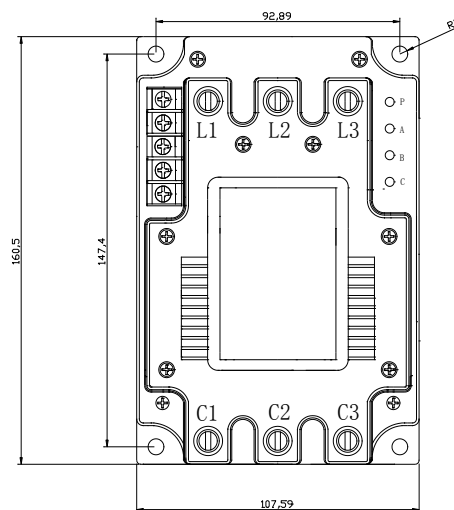
重复投切时间：自前一次切除完成后，经过2s的延时，即可再次进行投入动作

磁保持继电器机械寿命：10<sup>6</sup>次

## 5 安装尺寸与接线方式（单位：mm）



A型尺寸图



B型尺寸图

共补接线端子图定义

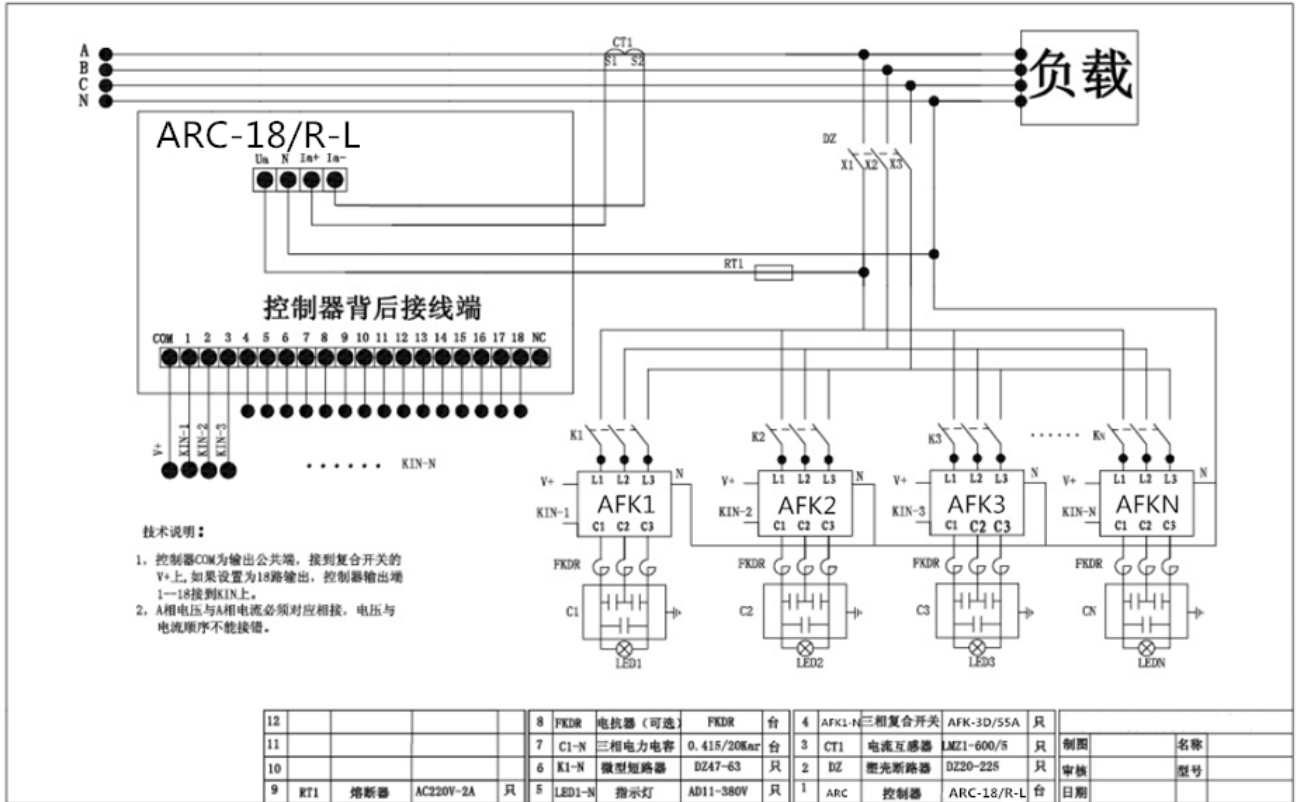
序号	△型定义	说明
1	N	零线
2	V+	+12V公共输出端
3	NC	空
4	NC	空
5	KIN	投入信号端

分补接线端子图定义

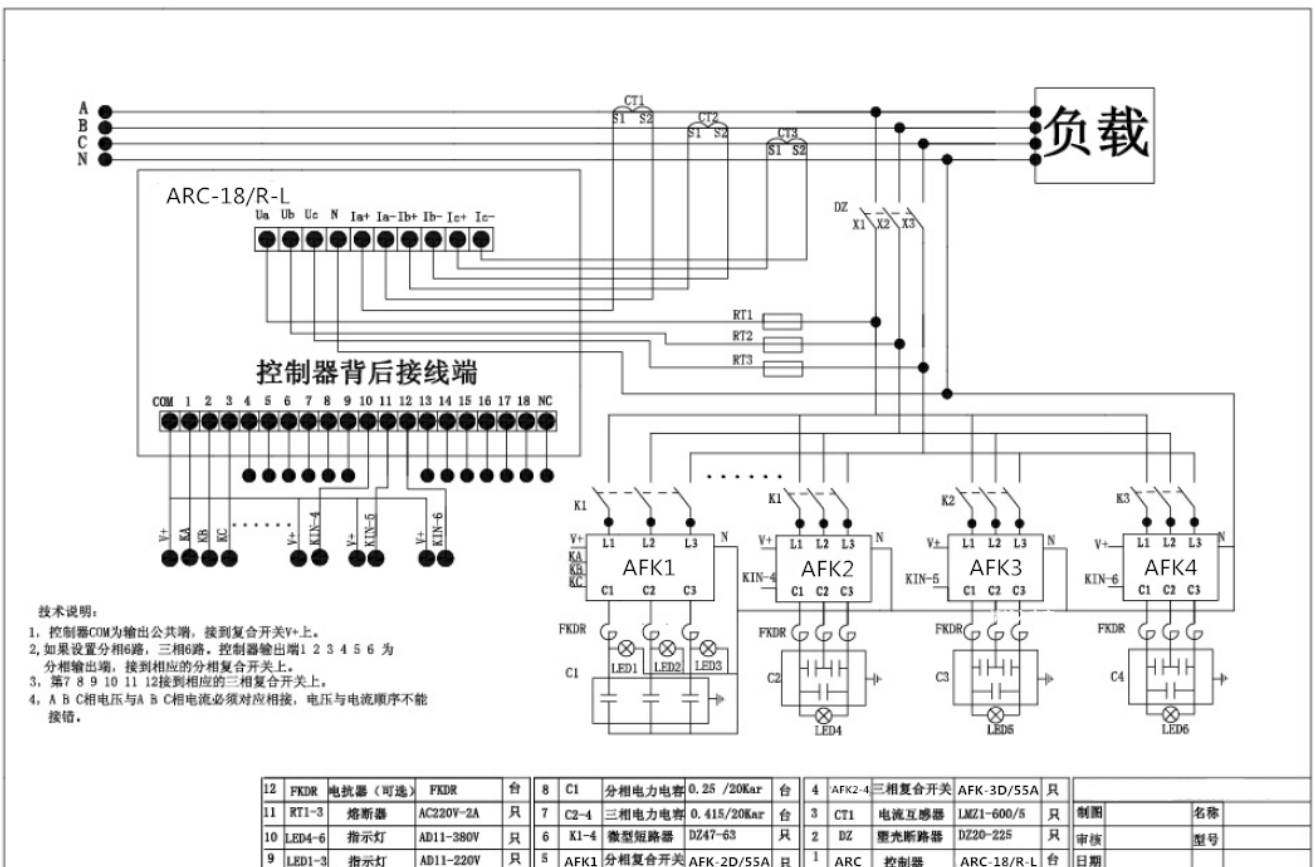
序号	△型定义	说明
1	N	零线
2	V+	+12V公共输出端
3	KA	A相投入信号端
4	KB	B相投入信号端
5	KC	C相投入信号端

## 6 典型应用原理图

### 6.1 三相共补接线图（配功率因数自动补偿控制器）



### 6.2 三相混补接线图（配功率因数自动补偿控制器）



---

## 7 订货须知

7.1 请写明产品型号名称、额定电流、数量以及产品尺寸。

例：额定电流 55A，需要接 25kvar 共补电容器 5 组，B 型尺寸，选 5 台 B 型尺寸 AFK-3D/55A 复合开关。

注：尺寸不标注则默认发货 A 型尺寸产品。

7.2 供货地址及时间。

7.3 特殊要求，请提前说明。

## 1 产品概述

低压同步开关是新一代低压无功补偿装置中的电容器投切装置，其基本工作原理是将可控硅和磁保持继电器并联，由内部单片机控制，在投入和切除的瞬间由可控硅承担过零投切，之后由磁保持继电器接通运行。因此，同步开关既有过零投切无涌流的优点，又有交流接触器运行无功耗的长处，可避免可控硅运行发热和接触器切除时有火花的缺点。

### 1.1 产品执行标准

GB/T 14048.4-2010 低压复合开关和晶闸管动态投切开关执行标准

## 2 功能特点

- 可控硅耐压：可控硅耐压不低于2000V，具有过压、过流及电流瞬变保护措施。
- 放电技术：电容能在2S内完成对残压的放电。
- 软件过流检测技术：能够准确找出过零点，检测到谐波时不发出投入命令。

## 3 型号说明

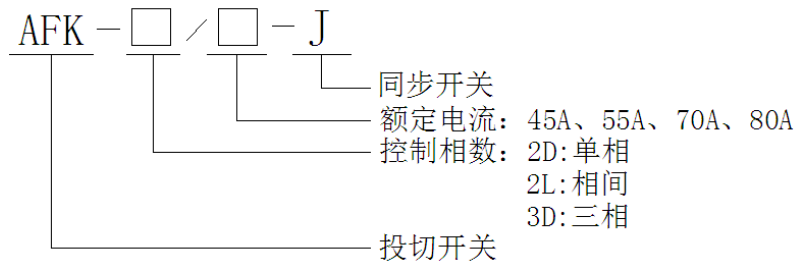


表 1 选型表

补偿方式	额定电流	配电容器容量 (kvar)	规格型号
共补型	45A	≤20	AFK-3D/45A-J
	55A	≤30	AFK-3D/55A-J
	70A	≤40	AFK-3D/70A-J
分补型	45A	≤20	AFK-2D/45A-J
	55A	≤30	AFK-2D/55A-J
	70A	≤40	AFK-2D/70A-J
相间型	45A	≤20	AFK-2L/45A-J
	55A	≤30	AFK-2L/55A-J
	70A	≤40	AFK-2L/70A-J

注：B型同步开关与A型同步开关只是尺寸不同，B型尺寸最大额定电流70A，其他电性能均一致，选型需标明尺寸，不标注则默认A型尺寸。

## 4 主要指标

### 4.1 环境条件

海拔高度：≤2000m

环境温度：-25~55℃

相对湿度：40℃，20~90%



大气压力：79.5~106.0Kpa

周围环境无导电尘埃及腐蚀性气体，无易燃易爆的介质。

## 4.2 额定电压

三相型：AC380V±20%，50Hz±10%

分相型：AC220V±20%，50Hz±10%

电流规格：45A、55A、70A、80A

工作电源：AC220V±20%，50Hz±10%

电源电压谐波畸变率：≤5%

控制电压：可接受控制输出的直流5V-12V/10mA控制信号

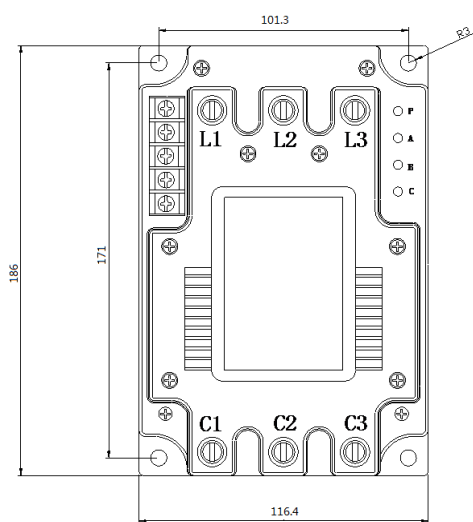
本机功耗：≤3VA

动态响应时间：控制发出投入或切除信号后，1s内完成投入或切除动作

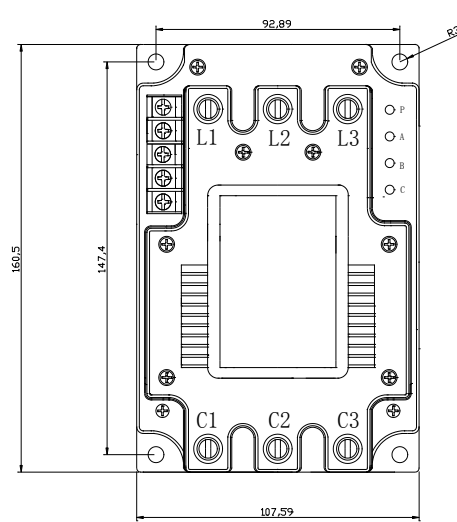
重复投切时间：自前一次切除完成后，经过2s的延时，即可再次进行投入动作

磁保持继电器机械寿命：10<sup>6</sup>次

## 5 安装尺寸与接线方式（单位：mm）



A型尺寸图



B型尺寸图

共补接线端子图定义

序号	△型定义	说明
1	N	零线
2	V+	+12V公共输出端
3	NC	空
4	NC	空
5	KIN	投入信号端

分补接线端子图定义

序号	△型定义	说明
1	N	零线
2	V+	+12V公共输出端
3	KA	A相投入信号端
4	KB	B相投入信号端
5	KC	C相投入信号端

---

## 6 订货须知

6.1 请写明产品型号名称、额定电流、数量。

例：额定电流 55A，需要接 25kvar 共补电容器 5 组，B 型尺寸，选 5 台 B 型尺寸 AFK-3D/55A-J 同步开关。

注：尺寸不标注则默认发货 A 型尺寸产品。

6.2 供货地址及时间。

6.3 特殊要求，请提前说明。

## 1 产品概述

AFK晶闸管投切开关是无机械触点的电子开关，可跟踪负载无功电流变化，采用过零投切，投切过程无过压、电弧等现象，响应时间块可频繁投切无噪音，使用时间长。并具有缺相保护、自动识别相序、过温保护报警输出等功能，投切次数可达百万级。

### 1.1 产品执行标准

GB/T 14048.4-2010 低压复合开关和晶闸管动态投切开关执行标准

## 2 功能特点

- 可控硅耐压：可控硅耐压不低于2000V，具有过压、过流及电流瞬变保护措施。
- 上电、掉电无误触发：上电时不会误投入电容，掉电时能及时切除已投入的电容。
- 过零投切：过零投切、无涌流、不产生谐波。

## 3 型号说明

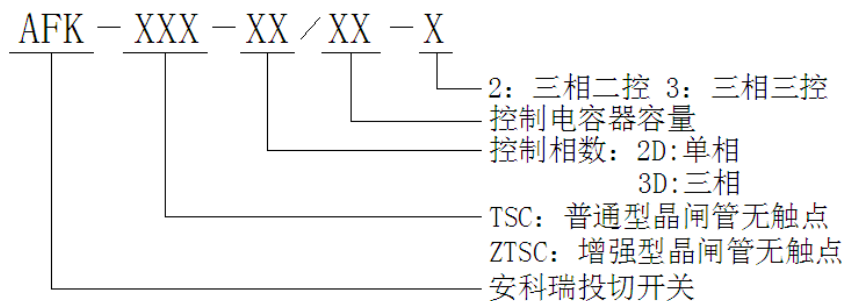


表 1 选型表

补偿方式		配电容器容量 (kvar)	规格型号
三相共补	普通型	≤20	AFK-TSC-3D/20-2
		≤30	AFK-TSC-3D/30-2
		≤40	AFK-TSC-3D/40-2
		≤50	AFK-TSC-3D/50-2
		≤20	AFK-TSC-3D/20-3
	增强型	≤30	AFK-TSC-3D/30-3
		≤40	AFK-TSC-3D/40-3
		≤50	AFK-TSC-3D/50-3
		≤60	AFK-TSC-3D/60-3
		≤20	AFK-ZTSC-3D/20-2
普通型	≤30	AFK-ZTSC-3D/30-2	
	≤40	AFK-ZTSC-3D/40-2	
	≤50	AFK-ZTSC-3D/50-2	
	≤60	AFK-ZTSC-3D/60-2	
	≤20	AFK-TSC-2D/20	
分相补偿	≤30	AFK-TSC-2D/30	

		≤40	AFK-TSC-2D/40
		≤50	AFK-TSC-2D/50
		≤60	AFK-TSC-2D/60
	增强型	≤20	AFK-ZTSC-2D/20
		≤30	AFK-ZTSC-2D/30
		≤40	AFK-ZTSC-2D/40
	≤50	AFK-ZTSC-2D/50	
	≤60	AFK-ZTSC-2D/60	

## 4 主要指标

### 4.1 环境条件

海拔高度：≤2000m

环境温度：-25~55℃

相对湿度：40℃，20~90%

大气压力：79.5~106.0Kpa

周围环境无导电尘埃及腐蚀性气体，无易燃易爆的介质

### 4.2 额定电压

三相型：AC380V±20%，50Hz±10%

分相型：AC280V±20%，50Hz±10%

电流规格：45A、55A、70A、80A

工作电源：AC280V±20%，50Hz±10%

电源电压谐波畸变率：≤5%

控制电压：可接受控制输出的直流5V-12V，10mA/路控制信号

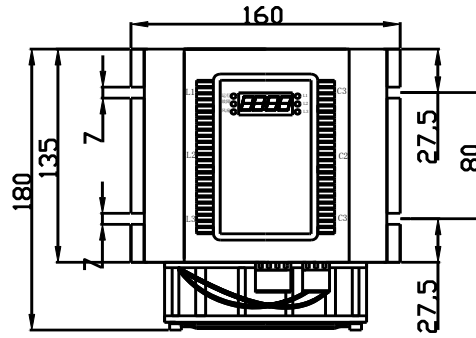
本机功耗：≤3VA

动态响应时间：控制发出投入或切除信号后，1s内完成投入或切除动作

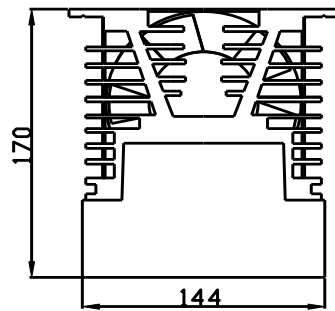
重复投切时间：自前一次切除完成后，经过2s的延时，即可再次进行投入动作

磁保持继电器机械寿命：10<sup>6</sup>次

5 安装尺寸与接线方式（单位：mm）



主视图



俯视图

共补接线端子图定义

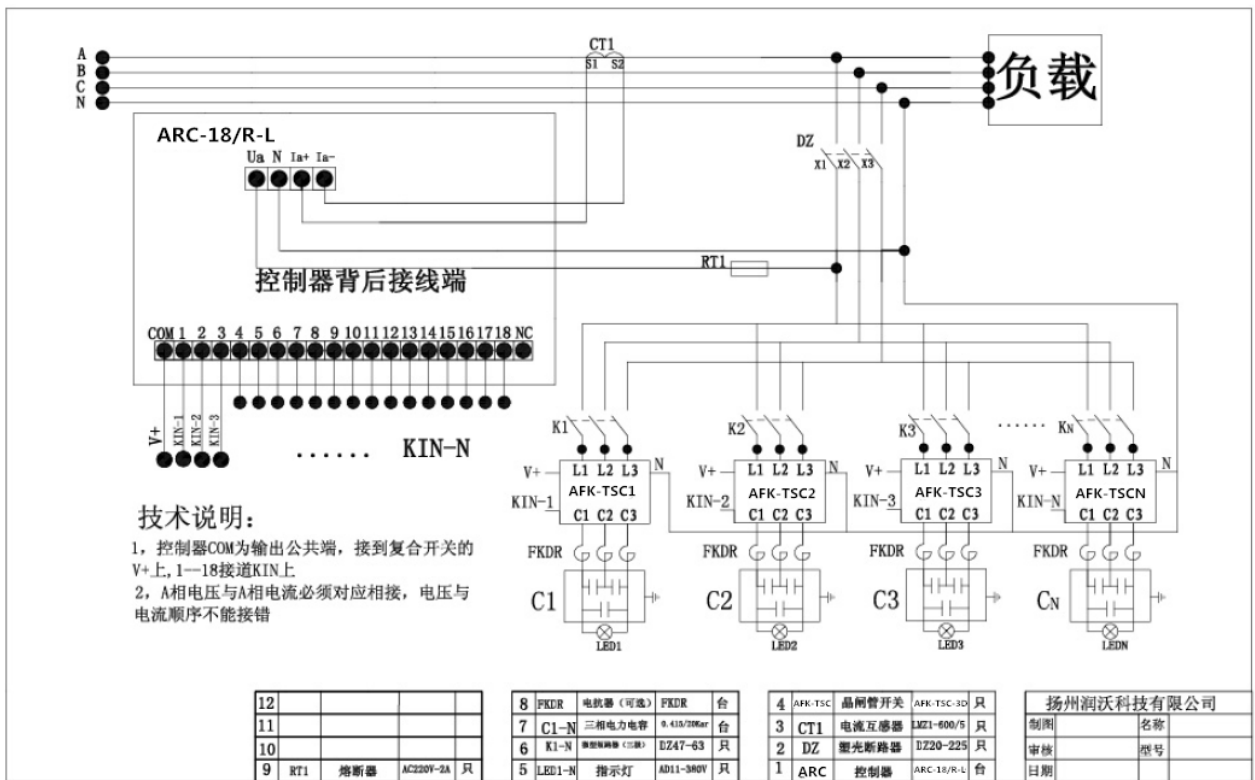
序号	△型定义	说明
1	N	零线
2	V+	+12V公共输出端
3	NC	空
4	NC	空
5	KIN	投入信号端

分补接线端子图定义

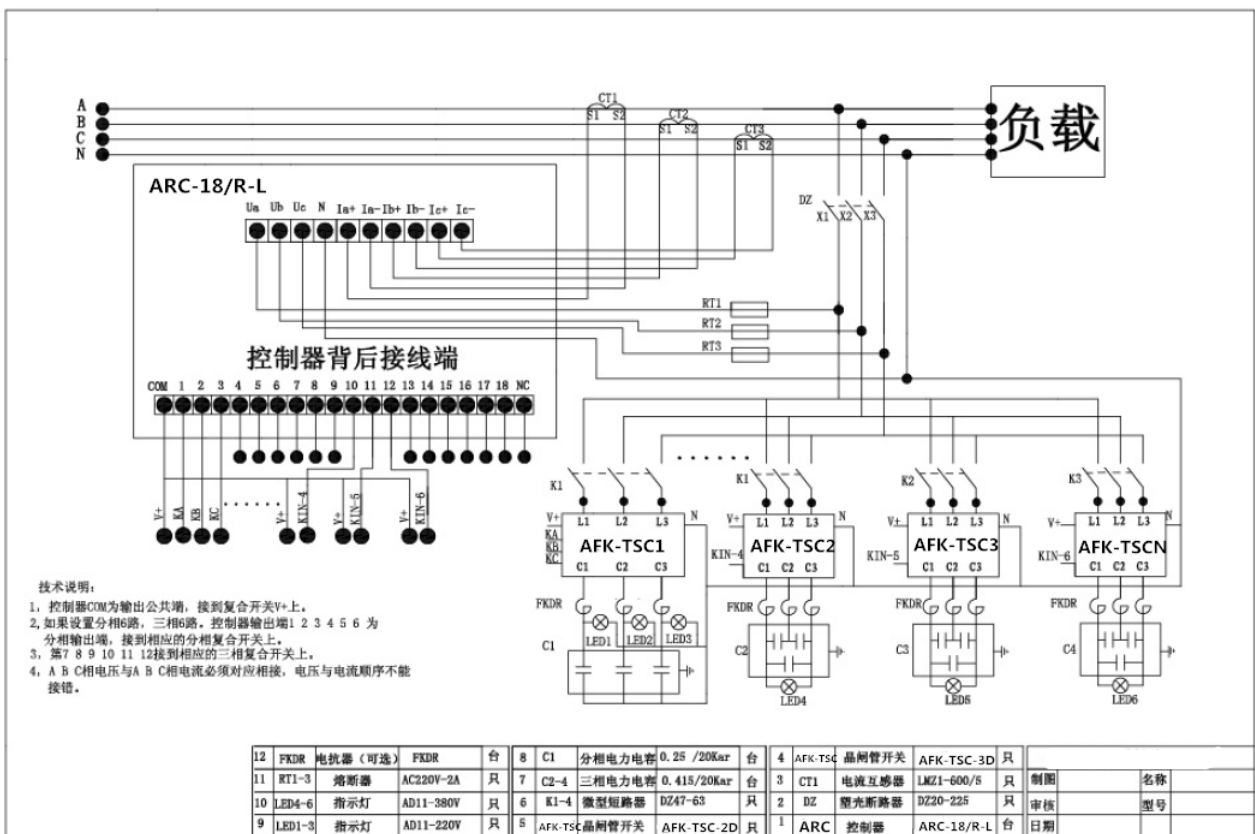
序号	△型定义	说明
1	N	零线
2	V+	+12V公共输出端
3	KA	A相投入信号端
4	KB	B相投入信号端
5	KC	C相投入信号端

6 典型应用原理图

6.1 三相共补接线图（配功率因数自动补偿控制器）



6.2 三相混补接线图 (配功率因数自动补偿控制器)



## 7 订货须知

7.1 请写明产品型号名称、电容器容量、数量。

例: 需要接 25kvar 三相共补电容器 5 组, 选 5 台 AFK-3D/30-3 晶闸管投切开关。

7.2 供货地址及时间。

7.3 特殊要求, 请提前说明。

---

总部：安科瑞电气股份有限公司

地址：上海市嘉定区马东工业园育绿路 253 号

电话：021-69156352

传真：021-69158338

网址：[www.acrel.cn](http://www.acrel.cn)

邮箱：2880635309@qq.com

邮编：201801