



Lemon-100 系列數位式耳鏡

快速安裝與使用手冊



感謝您購買本產品 Lemon-100 耳鏡。使用本產品前，請詳細閱讀使用手冊，並妥善保存本說明手冊，以便日後使用。





目錄表

使用前說明

- 符號說明 1
- 警告與注意事項 2

介面及用途

- 介面說明 3
- 電源指示燈 4

操作簡介

- 安裝/更換電池 5
- 安裝/更換鏡頭模組 6
- 照明控制/拍照/錄影功能 8
- 檔案播放功能 9
- 選單設定 10
- 主機充電 16
- 資料傳輸 17

技術說明

- 技術規格 18
- 操作環境 19
- 儲存環境 19
- 責任與保固 19
- 法規標準 20

維護與清潔

- 清潔與消毒 20
- 故障排除 21
- 選擇性配件 23



符號說明：



請依循使用說明



請注意！請仔細閱讀文中的注意事項以及使用說明



可攜式主機及影像模組的產品序號



電器及電子設備廢料回收標誌



製造商名稱與地址



本產品的觸身部件 (Applied Parts, AP) 屬於與患者有氣電接觸，但不直接與心臟有連接的 Type BF 防護等級



警告與注意事項：

感謝您選擇我們的產品，使用前請詳細閱讀操作手冊。請使用者遵循手冊中所提及的安全建議來執行適當的操作，也請將本操作手冊放置於容易取得的地方，以便於日後的參考使用。



請依照製造商建議安全的使用本產品。



為減少火災或電擊的危險，不要將此裝置暴露於雨（水）中或潮濕的地方。



當鏡頭模組或可攜式主機淋濕，請勿使用任何加熱器，吹風機、微波爐、高壓滅菌爐或紫外燈來使其乾燥。



不使用本產品時，請關掉電源並拔除插頭。為避免不適當的撞擊或震動損壞裝置，請將本裝置放在安全的地方。



避免本產品之電源線接觸任何熱源。

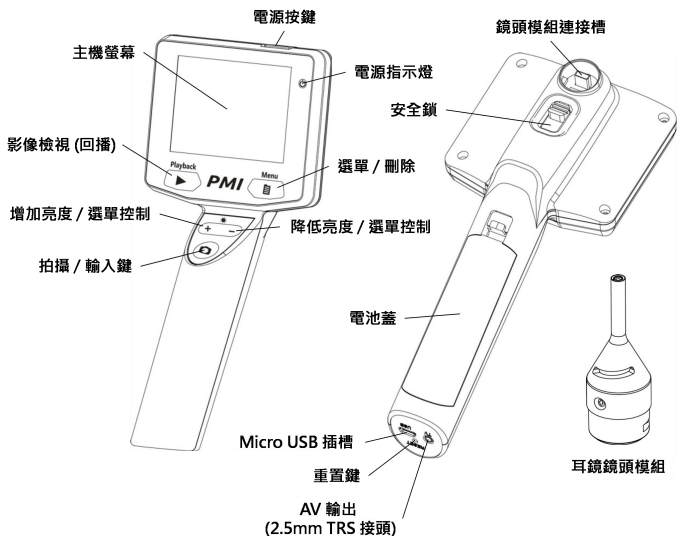


當裝置運作時，請勿將鏡頭模組的 LED 光源對著眼睛直射。



介面說明：

PMI Lemon-100 數位耳鏡是一種可攜式的數位相機類型，藉由前端的微尺寸鏡頭可進行病患的耳道檢查。本產品包含一台可攜式主機、影像模組、電源轉接器（充電器）、Micro USB 連接線以及視訊連接線。主機提供一組 3 吋的 TFT 液晶顯示器，可作為影像預覽、拍照、照片檢視和影片檢視之用。此外亦能透過電視螢幕播放照片及影片。本產品配備充電式鋰電池作為電力來源，且當電池壽命老化時亦可進行更換。





電源指示燈：

主機的電源指示為兩色的 LED 燈號，可提醒使用者當下主機的電力狀況，包含（電源開啟 / 電源關閉 / 充電中）。

燈號關閉：

耳鏡主機為關機狀態，且並未連接充電器或電腦。

顯示綠燈：正常操作：

耳鏡主機為開機狀態，但並未連接充電器或電腦。

顯示紅燈：已連接 Micro-USB

耳鏡主機已透過 Micro-USB 連接至充電器或電腦。

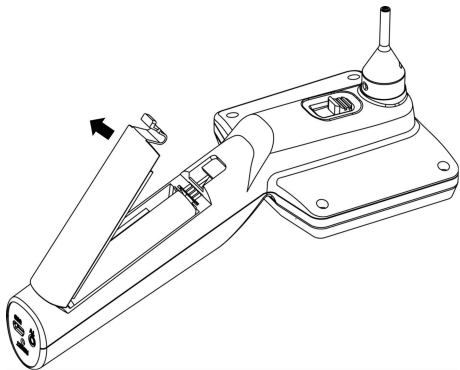




安裝/更換電池：

1. 打開並移除主機背面的電池蓋。
2. 放入原廠配備經驗證合格製造商的 18650 鋰電池，並確認正極方向朝著主機頂端一側（靠近 LCD 螢幕為正極，靠近手把為負極）。
3. 安裝新電池前，必需先移除原廠電池，再更換新的電池到電池盒裡。
4. 在處理老化失效的電池前，請遵循當地環境相關法令，或將廢棄電池置於回收中心。

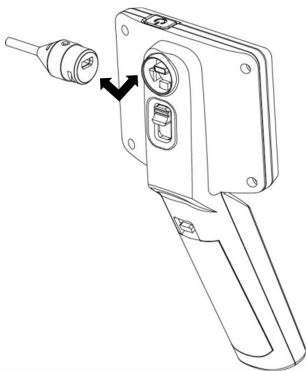
第一次使用前，請先確認電池已正確安裝，再將耳鏡連接充電器進行充電至少三個小時（若連接至電腦，充電時間至少五個小時）。



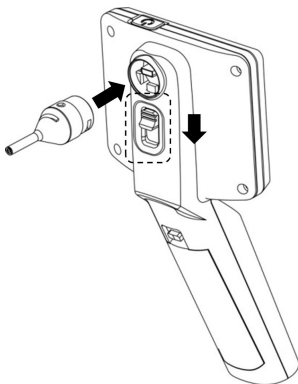


安裝/更換鏡頭模組：

1. 確認影像模組對準主機背面的模組插槽位置，並確認兩個 Mini-USB 槽的方向一致。

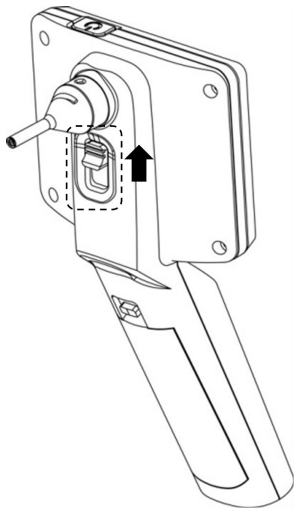


2. 首先，拉下主機背面的安全鎖，接著再插入影像模組至主機背面的模組插槽上。





3. 放開主機背面的安全鎖，並確保安全鎖彈回到原始鎖定的位置（鎖定後影像模組即無法直接拔除，需重新拉下安全鎖方可進行移除）。



4. 按下電源鍵啟動耳鏡主機，並確認主機螢幕已顯示即時影像且電源指示燈亮起方才完成開機作業。

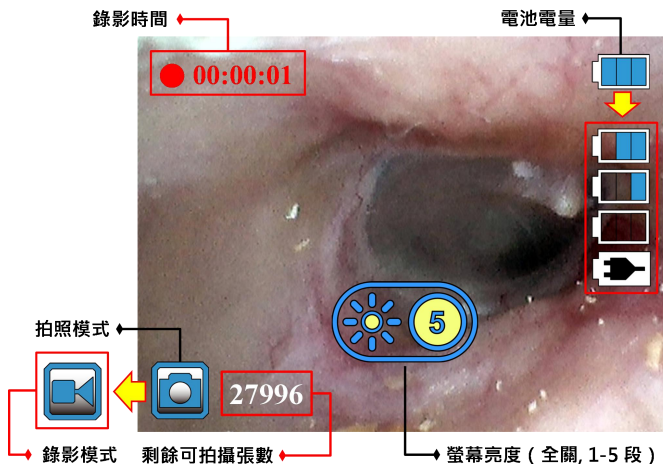


照明控制 / 拍照 / 錄影功能

照明控制：耳鏡啟動之後會立即進入影像預覽模式，在此模式中使用者可擊點握把上方的“+”/“-”按鍵來控制鏡頭前端 LED 的亮度。

拍照：預覽模式下擊點握把上方的拍照鍵（相機符號）即可拍攝一張照片，此時螢幕會凍結在所拍攝的畫面上，此時使用者需重新擊點一次拍照鍵才會回到預覽畫面。

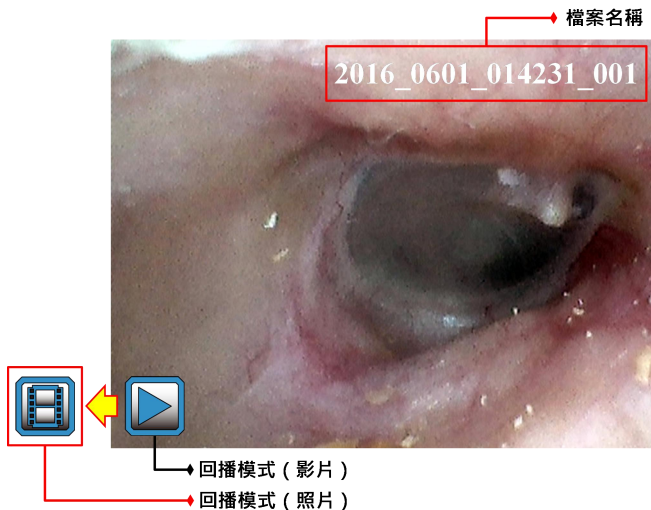
錄影：預覽模式下按壓拍照鍵（相機符號）兩秒即可開始錄製影片，此時螢幕上將顯示錄影時間，若再次擊點拍照鍵則停止錄影並回到預覽。





檔案播放功能

在預覽模式中按下螢幕左下角的回播鍵 (PlayBack)，可切換到回播模式來檢視已儲存的照片及影片。使用者可按壓 “+” / “-” 按鍵來切換上一張或下一張的影像紀錄檔。為區分檔案為照片或影片，螢幕的左上方會顯示當下檔案的識別圖示 (下圖代表照片及影片對應的識別符號)。當使用者瀏覽影片檔時，擊點拍照鍵即可播放該影片，而停止播放的方法同樣為再次擊點拍照鍵，若按壓回播鍵則可重新回到預覽模式。





若使用者欲刪除檔案時，可在回播模式下擊點螢幕右下角的“選單/刪除”鍵來刪除該檔案。而檔案刪除前，螢幕會顯示確認刪除的對話框，透過手把上的“+”/“-”按鍵來切換選項，最後按輸入鍵來確認是否刪除。

選單設定

選單鍵提供數個設置功能，詳細的功能描述請照下方：

1. 進入選單：

- 按“選單”鍵選擇頁面
- 按“+”/“-”調整選單
- 按“輸入（拍攝）”鍵確認選擇
- 再按一次“選單”鍵回到預覽模式

2. 設置與功能：

使用裝置前，使用者可以設置“語言”或“日期/時間”，請依照指示完成設置。

a. 日期時間設定：

移動功能選單到“日期/時間”，擊點輸入鍵進入設置選單。時間的設置格式如下：

Year(####)/Month/(##)/Date(##)

Hour(##):Minute(##):Second(##)



再次按壓輸入鍵可切換參數目標由“年份”到“秒”，並透過擊點“+”/“-”鍵選擇設定值，而擊點選單鍵將回到先前頁面。



b. 時間戳印：

時間戳印功能可將拍攝日期及時間打印於照片之上。進入選單後選擇“時間戳印”並擊點“輸入”鍵進入，其設定選項如下：

- [1] 關
- [2] 日期
- [3] 日期/時間





c. 自動關機：

當主機閒置時，可利用此功能控制自動關機時間，其選項如下：

- [1]. 關
- [2]. 2 分鐘
- [3]. 5 分鐘
- [4]. 10 分鐘



d. 語言設定：

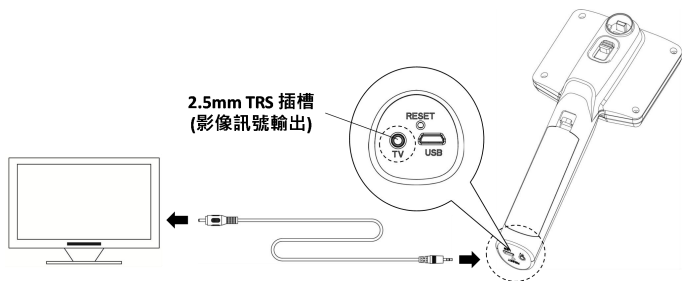
在使用者介面可以選擇語言，目前共有十種語言選項

- | | |
|----------------|---------------|
| [1]. English | [6]. Italiano |
| [2]. Français | [7]. Русский |
| [3]. Deutsch | [8]. 日本語 |
| [4]. Español | [9]. 简体中文 |
| [5]. Português | [10]. 繁體中文 |



e. 視訊輸出：

透過視訊端子線連接主機及電視，則主機可將螢幕畫面同步播放於電視上。使用者只要將視訊端子線插入手把底部的 2.5mm TRS 連接器插槽，主機螢幕所見之影像將會被傳送到輸出裝置，若使用者要改變輸出格式，請到“視訊輸出 (TV Mode)”做設置的選擇。





此設置中有兩個系統選項，如下：

[1] NTSC (National Television System Committee)

[2] PAL (Phase Alternating Line)



f. 格式化：

此功能可以清空主機的內置記憶體空間。使用者可以選擇執行（OK 選項）格式化指令或選擇取消。需注意的是，此選項將刪除所有記憶體中的資料，執行前請先確認。



g. **重置：**

此功能可將耳鏡回復到原廠設定，但先前的紀錄不會被清除。使用者可以決定執行(OK 選項)或取消。需注意的是，若你執行此指令，所有的設置將會回復至原廠設定。



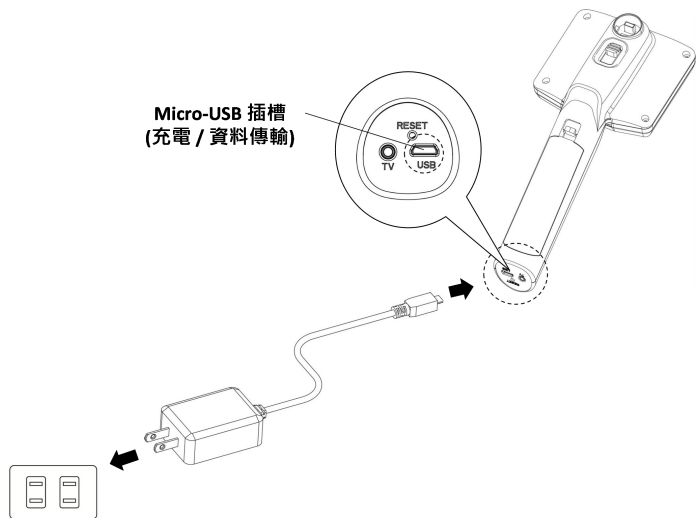
h. **韌體版本：**

此功能提供此裝置的韌體版本。



主機充電

充電插槽在主機手把底部，插入合格（符合電器安規標準）的 Micro-USB 電源轉接器，並將電源轉接器插至 AC 插座，此時主機將開始充電，而電源指示燈號將轉為紅燈，當指示燈熄滅則表示充電完成。需注意的是，當電池充電完成後，請將電源轉接器從主機裝置移除（電源指示燈將自動熄滅），並拔掉 AC 插座上的電源轉接器。

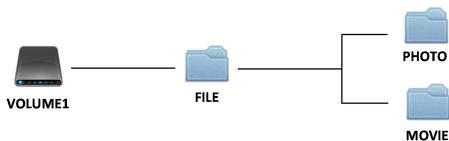


資料傳輸

儲存於主機記憶體中的檔案資料可以藉由連接電腦將資料取出。使用者只需將 Micro-USB 傳輸線連接到主機上的充電埠（位於手把底部）及電腦端的 USB 插槽，並開啟主機電源，此時螢幕將顯示“磁碟機（Mass Storage）”且電源指示燈亮起紅燈，在電腦端將出現一組外接磁碟機資



料夾 (File) · 其中根目錄內有兩個資料夾分別為 “PHOTO” 和 “MOVIE” · 而資料夾內的檔案也將能藉由檔案複製傳輸到電腦主機 (P.S. 本產品支援 Mac OS X · Microsoft Windows 2000 或更新版本之作業系統)





技術規格

1. 主機規格：

產品型號	PMI Lemon-100
顯示器	3" TFT LCD, 640x480 Pixels
螢幕材質	強化玻璃
輸入/輸出	Micro USB 2.0 / AV 端子 (2.5mm)
電池	可充式鋰電池(3.7V)
電源轉接器	輸入: 100-240V AC, 50/60Hz, 0.12A / 輸出: 5.0V DC, 0.85-2.0A
記憶體	4G 內置記憶體
影像格式	JPEG (640 x 480 Pixels)
可儲存容量	可儲存超過 20,000 張照片或 480 分鐘影片
影片格式	MOV (640 x 480 Pixels)
訊號格式	NTSC & PAL
影像更新頻率	30 fps
影片壓縮格式	MPEG4
影片大小	10 分鐘 (150 MB)
產品功能	拍照、錄影、影像回播、視訊輸出、檔案傳輸 (傳送至電腦)
工作時間	2 小時 (平均值)
充電時間	4 小時 (平均值)
作業環境溫度	-10 ~ 65°C (14 ~ 149°F)

2. 影像模組規格

模組型號	OTS40V
影像解析度	VGA (640x480 Pixels)
景深範圍 (DOF)	10-30mm
尺寸	50mm x 18mm



重量

17g

操作環境

1. 環境溫度：0°C ~ 40°C (23°F ~ 104°F)
2. 相對溼度：5% ~ 80%

儲存環境

1. 環境溫度：-10°C ~ 40°C (14°F ~ 104°F)
2. 相對溼度：5% ~ 80%

責任與保證

華鳴儀器（後續簡稱 PMI）對於產品的基本要求是將安全性、可靠度以及產品性能擺在第一順位，也因此對於本產品 PMI 將提供主機、耳鏡模組以及原廠鋰電池一年的保固。任何因自然災損、人為毀損或破壞（操作不當所造成的損壞）、保固貼紙撕毀或任意拆解皆不在本產品的保固範圍內（除 PMI 公司的專職人員外，其他人不允許做任何拆機、組裝或維修的動作），而耗材配件亦未包含在保固範圍內。



法規標準

電器安全規範

IEC 60601-1 : 2005 (EN 60601-1 : 2006)

EMC 及法規標準

IEC 60601-1-2 : 2007 (EN 60601-1-2 : 2007)

清潔及消毒

本產品之主機外部可使用棉布沾中性清潔劑來擦拭清潔，而鏡頭模組則可使用專用毛刷輕輕刷除灰塵及髒汙。光學玻璃專用清潔液可直接噴灑在鏡頭表面，並使用無塵棉花棒來擦拭防水遮罩。須注意的是，切勿使用有機溶劑（如丙酮）來做清潔，也嚴禁直接以清水沖洗主機或鏡頭。



故障排除

No.	問題	解決方式
1	開機後無法顯示影像 (主機無任何反應)	研判應為電量耗盡，請將主機連接至電源轉接器 (電源指示燈號會自動亮紅燈)，當主機充電同時亦可同步使用 Lemon-100 耳鏡之所有功能
2	螢幕已經開啟，但沒有顯示影像	檢查影像模組確實連接到主機，並確保安全鎖是在正確的位置上
3	無法拍攝照片或錄影	若螢幕顯示 " 記憶卡已滿 "，請確認儲存容量並刪除不必要之影像
		嘗試格式化，並重新啟動裝置
4	當耳鏡主機已連接到電視，但電視螢幕上卻沒有任何影像同步顯示	檢查連接端子是否正確連接
		檢查電源是否有開啟



No.	問題	解決方式
		檢查主機設定的視訊輸出格式是否和電視相符 (NTSC / PAL)
5	在正常插拔影像模組的狀況下，主機螢幕突然當機，並無法正常操作	請輕戳主機重置按鈕 (位於主機手把下方的小洞)，再按下電源鍵重新啟動耳鏡主機。
6	主機軟體發生故障 (螢幕畫面凍結且無法正常控制的當機)，也無法透過電源鍵重新啟動	
7	主機軟體發生故障 (螢幕畫面凍結且無法正常控制的當機)，也無法透過電源鍵及重置鍵重新啟動主機	若電源與重置鍵皆喪失功能，請打開電池蓋並重新安裝鋰電池，再嘗試重新啟動耳鏡主機



選擇性配件

本產品可選購之配件清單如下，若您有意額外購買任何一項配件，請您直接聯繫本產品的代理商或零售商。

充電器



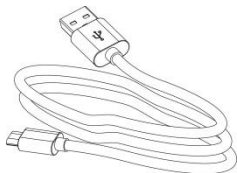
MKS-0502000S

影像端子線



CB-AVC01

USB 訊號線



CB-UC01

Otoscope Bracing Frame



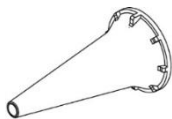
LM100BF

Φ4.0mm 耳套 (成人用)

Φ2.5mm 耳套 (兒童用)



ES40



ES25