

DAM-E3066N DAM模块

产品使用手册

V6.01.00



前言

版权归北京阿尔泰科技发展有限公司所有，未经许可，不得以机械、电子或其它任何方式进行复制。本公司保留对此手册更改的权利，产品后续相关变更时，恕不另行通知。

■ 免责声明

订购产品前，请向厂家或经销商详细了解产品性能是否符合您的需求。

正确的运输、储存、组装、装配、安装、调试、操作和维护是产品安全、正常运行的前提。本公司对于任何因安装、使用不当而导致的直接、间接、有意或无意的损坏及隐患概不负责。

■ 安全使用小常识

1. 在使用产品前，请务必仔细阅读产品使用手册；
2. 对未准备安装使用的产品，应做好防静电保护工作（最好放置在防静电保护袋中，不要将其取出）；
3. 在拿出产品前，应将手先置于接地金属物体上，以释放身体及手中的静电，并佩戴静电手套和手环，要养成只触及其边缘部分的习惯；
4. 为避免人体被电击或产品被损坏，在每次对产品进行拔插或重新配置时，须断电；
5. 在需对产品进行搬动前，务必先拔掉电源；
6. 对整机产品，需增加/减少板卡时，务必断电；
7. 当您需连接或拔除任何设备前，须确定所有的电源线事先已被拔掉；
8. 为避免频繁开关机对产品造成不必要的损伤，关机后，应至少等待 30 秒后再开机。

目 录

■ 1 产品说明.....	3
1.1 概述.....	3
1.2 产品外形图.....	3
1.3 产品尺寸图.....	4
1.4 主要指标.....	4
1.5 模块使用说明.....	5
■ 2 配置说明.....	8
2.1 MODBUS 通讯说明.....	8
2.2 出厂默认状态.....	9
2.3 安装方式.....	11
■ 3 软件使用说明.....	11
3.1 上电及初始化.....	12
3.2 连接高级软件.....	12
■ 4 产品的应用注意事项、保修.....	16
4.1 注意事项.....	16
4.2 保修.....	16

1 产品说明

1.1 概述

DAM-E3066N 为 8 路模拟量输出模块，以太网通讯接口，带有标准 Modbus TCP 协议。配备良好的人机交互界面，使用方便，功能丰富。

1.2 产品外形图



图 1

1.3 产品尺寸图

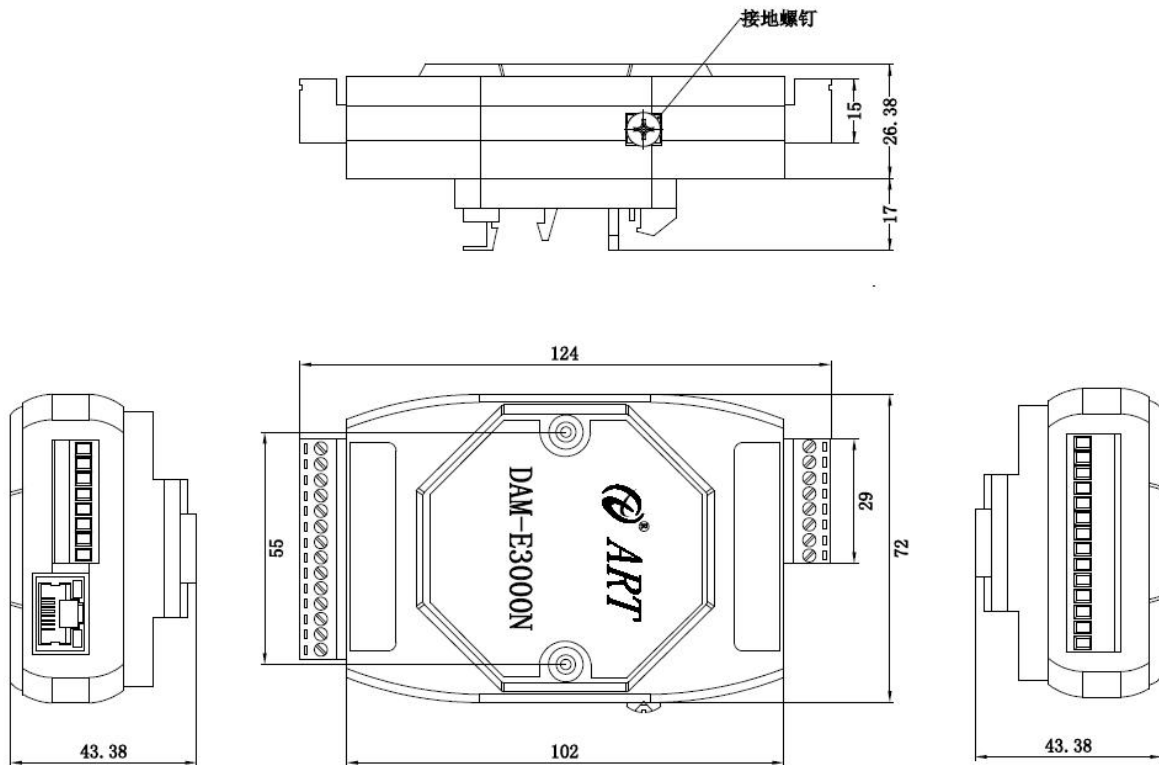


图 2

1.4 主要指标

8 路模拟量输出

表 1

模拟量输出	
输出通道	8 路单端模拟量输出
输出类型	电压输出，电流输出
量程	默认量程：0~5V 0~20mA，4~20mA，0~5V（电压和电流量程需要打开外壳跳线选择）
输出速率	立即输出
分辨率	12 位
输出精度	2‰
负载要求	电压负载 $\geq 400 \Omega$ ，电流负载 $\leq 400 \Omega$
其他	
通讯接口	10/100Mbps 以太网
看门狗	双看门狗
供电电压	+10V~30VDC
电源保护	电源反向保护

功耗	1W@24VDC
操作温度	0°C~+60°C
存储温度	-20°C~+80°C

注意：OUT0~OUT7-内部是连接到一起的。

1.5 模块使用说明

1、端子定义表

表 2

端子	名称	说明
1	OUT4+	模拟通道 4 输出+端
2	OUT4-	模拟通道 4 输出-端
3	OUT5+	模拟通道 5 输出+端
4	OUT5-	模拟通道 5 输出-端
5	OUT6+	模拟通道 6 输出+端
6	OUT6-	模拟通道 6 输出-端
7	OUT7+	模拟通道 7 输出+端
8	OUT7-	模拟通道 7 输出-端
9	NC	
10	NC	
11	NC	
12	INIT*	恢复出厂默认设置
13	+Vs	供电电源+
14	GND	供电电源-
15	OUT0+	模拟通道 0 输出+端
16	OUT0-	模拟通道 0 输出-端
17	OUT1+	模拟通道 1 输出+端
18	OUT1-	模拟通道 1 输出-端
19	OUT2+	模拟通道 2 输出+端
20	OUT2-	模拟通道 2 输出-端
21	OUT3+	模拟通道 3 输出+端
22	OUT3-	模拟通道 3 输出-端

2、模块内部结构框图

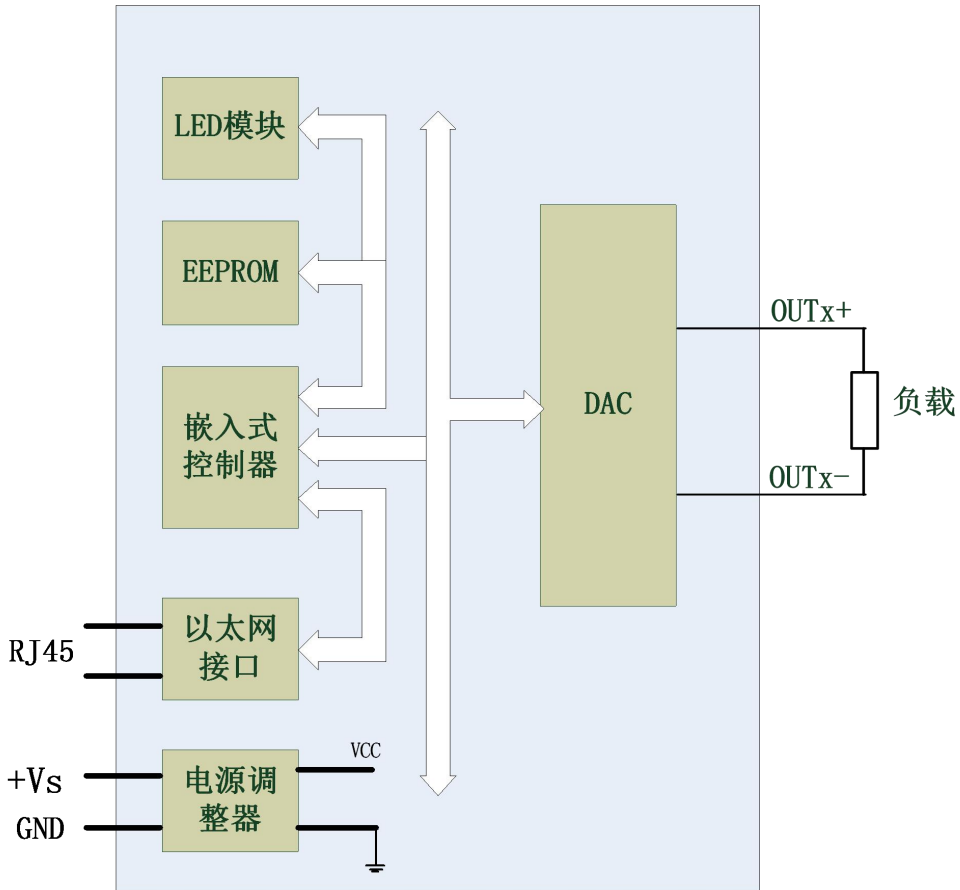


图 3

3、内部跳线说明

J1、J2、J4、J6、J3、J5、J8 及 J9 分别对应通道 0-通道 7，用于选择电压或者电流量程，短接为电压输出量程，断开为电流输出量程。如下图所示：

Jx跳线	电压/电流
	mA
	V

图 4

4、电源接线：电源输入接口如下图所示，输入电源的最大电压为 30V，超过量程范围可能会造成模块电路的永久性损坏。

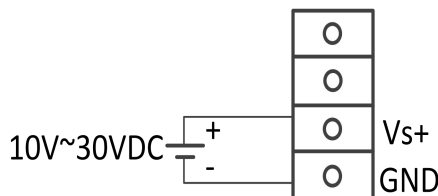


图 5

5、INIT*说明

INIT*为恢复出厂设置引脚，上电前将 INIT*和 GND 短接，上电后模块指示灯快速闪烁，断开 INIT*和 GND，待指示灯闪烁停止后，此时模块已经完成复位，模块恢复出厂设置完成。

6、指示灯说明

模块有 1 个运行指示灯。正常上电并且无数据发送时，指示灯常亮；有数据发送时，指示灯闪烁；恢复出厂设置时，指示灯快速闪烁 3 次。

7、DA 模拟量输出：

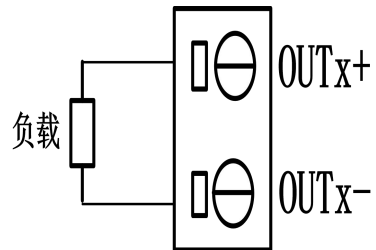


图 6

2 配置说明

2.1 MODBUS 通讯说明

1 保持寄存器

功能码：0x03、0x06、0x10

数据起始地址：40013~40586

说明：读取保持寄存器的值

数据说明：读取的是十六位整数或无符合整数

表 3

地址	描述	读写属性	说明
40513	看门狗控制寄存器	读写	Bit0: 使能; Bit1: 溢出; Bit2: 复位。
40514	看门狗溢出寄存器	读写	
40515	看门狗定时器	读写	
40516	UDP 搜索端口号	读写	5000~60000 (出厂设置 5001)
40517	TCP 连接空闲超时控制寄存器	读写	0: 除能; 1: 使能
40518	TCP 连接空闲超时寄存器	读写	0~65535 单位 0.1s
40519	重新启动电路板	读写	0x00: 不启动; 0x01: 重新启动
40520	恢复出厂设置	读写	0: 不恢复 1: 恢复
40521	校准	读写	0: 不校准 1: 校准
40531	第 0 路模拟量输出量程	读写	见表 5
40532	第 1 路模拟量输出量程	读写	
40533	第 2 路模拟量输出量程	读写	
40534	第 3 路模拟量输出量程	读写	
40535	第 4 路模拟量输出量程	读写	
40536	第 5 路模拟量输出量程	读写	
40537	第 6 路模拟量输出量程	读写	
40538	第 7 路模拟量输出量程	读写	
40547	第 0 路模拟量输出值	读写	码值转换关系见表 4
40548	第 1 路模拟量输出值	读写	
40549	第 2 路模拟量输出值	读写	
40550	第 3 路模拟量输出值	读写	
40551	第 4 路模拟量输出值	读写	

40552	第 5 路模拟量输出值	读写	
40553	第 6 路模拟量输出值	读写	
40554	第 7 路模拟量输出值	读写	
40563	第 0 路模拟量上电输出值	读写	码值转换关系见表 4
40564	第 1 路模拟量上电输出值	读写	
40565	第 2 路模拟量上电输出值	读写	
40566	第 3 路模拟量上电输出值	读写	
40567	第 4 路模拟量上电输出值	读写	
40568	第 5 路模拟量上电输出值	读写	
40569	第 6 路模拟量上电输出值	读写	
40570	第 7 路模拟量上电输出值	读写	
40579	第 0 路模拟量安全输出值	读写	码值转换关系见表 4
40580	第 1 路模拟量安全输出值	读写	
40581	第 2 路模拟量安全输出值	读写	
40582	第 3 路模拟量安全输出值	读写	
40583	第 4 路模拟量安全输出值	读写	
40584	第 5 路模拟量安全输出值	读写	
40585	第 6 路模拟量安全输出值	读写	
40586	第 7 路模拟量安全输出值	读写	

表 4

模拟量输入量程	数据寄存器的数码值（十进制）
0~20mA	0~4095（0 mA 对应数码值 0，20mA 对应数码值 4095）
4~20mA	0~4095（4 mA 对应数码值 0，20mA 对应数码值 4095）
0~5V	0~4095（0V 对应数码值 0，5V 对应数码值 4095）

表 5

模拟量输入量程	量程
0~20mA	0x0B
4~20mA	0x0C
0~5V	0x0D

2.2 出厂默认状态

表 6

密码	666666
IP 地址:	192.168.2.80
子网掩码:	255.255.255.0

默认网关	192.168.2.1
UDP 搜索端口号	5001
TCP 超时时间	60S
看门狗时间	60S
量程	0-5V

2.3 安装方式

DAM-E3066N 系列模块可方便的安装在 DIN 导轨、面板上（如图 7），还可以将它们堆叠在一起（如图 8），方便用户使用。信号连接可以通过使用插入式螺丝端子，便于安装、更改和维护。

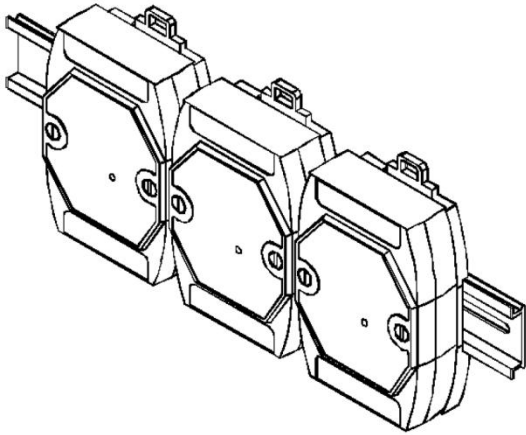


图 7

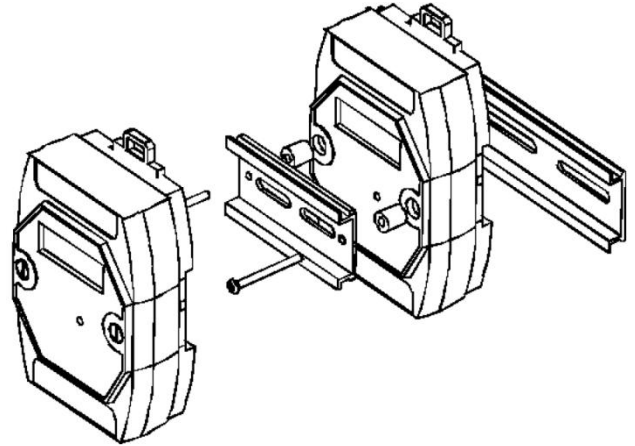


图 8

3 软件使用说明

3.1 上电及初始化

- 1) 连接电源：“+Vs”接电源正，“GND”接地，模块供电要求：+10V—+30V。
- 2) 连接通讯线：DAM-E3066N 通过转换模块 RJ45 接口同计算机连接。
- 3) 复位：在断电的情况下，将模块 INIT*和 GND 短接，加电至指示灯闪烁，断开 INIT*和 GND 断开，指示灯停止闪烁则完成复位。

3.2 连接高级软件

- 1) 连接号模块后上电，打开 DAM-E3000 高级软件，点击箭头处，出现下面界面，填入 IP 地址，其它的选项默认，点击“连接设备”按钮。

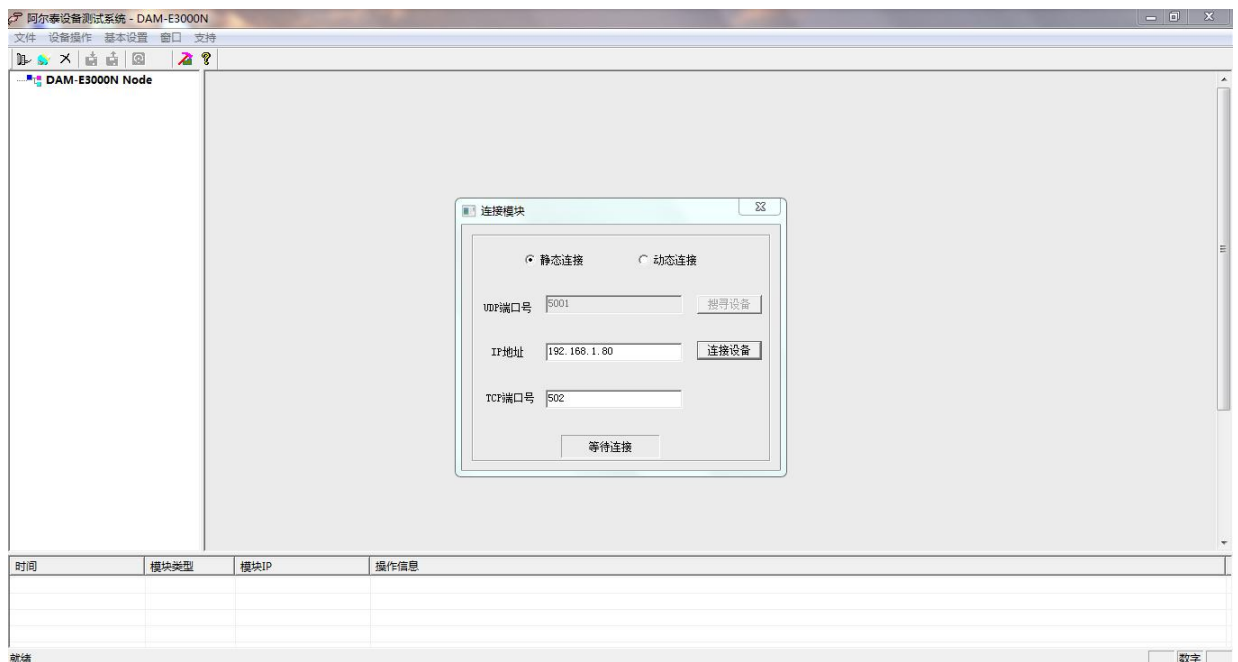


图 9

- 2) 出现如下配置界面提示输入密码，若不出现模块信息则需重复以上步骤。默认密码为 666666



图 10

3) 连接上模块后，点击“3066N_功能设置”，出现如下信息界面，设置当前值、上电值以及安全值。

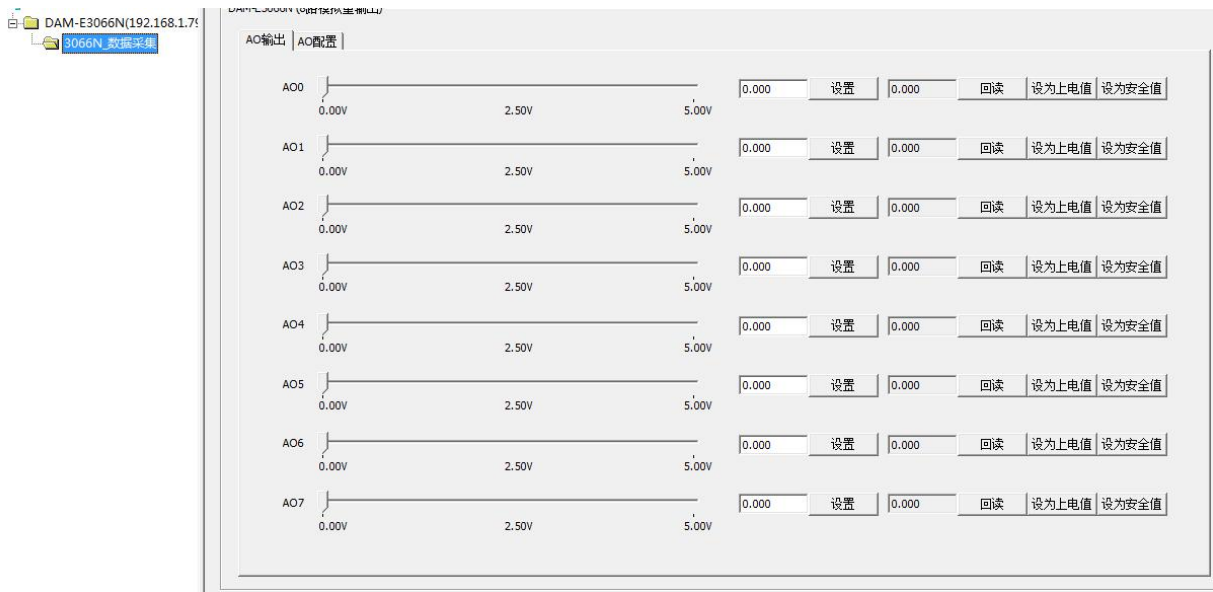


图 11

4) 量程信息：可以通过红色箭头切换到对应标签页选择量程信息



图 12

5) 点击红色箭头位置，查看模块参数。



图 13

- 6) 如果需要修改模块信息则双击左侧的模块地址信息, 出现以下界面, 可以更改模块的 IP 等信息。
注意: MAC 地址为全球唯一, 请勿随意更改。

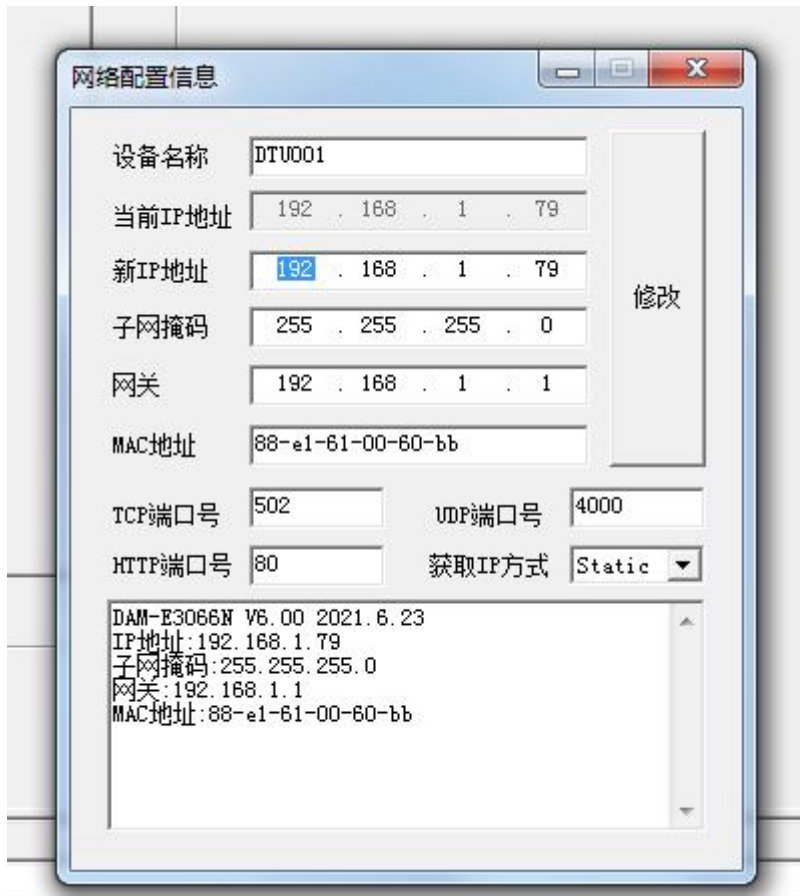


图 14

- 7) 修改 IP 信息后，需要对模块重新上电配置信息才可以配置 IP 信息。可以点击如下窗口的“重启”按钮。待电源指示灯常亮，然后重复连接模块步骤，即可连接上模块。

The screenshot displays a configuration window with a navigation bar at the top containing the following tabs: 板卡设置 (Board Settings), IP/MAC过滤 (IP/MAC Filtering), 定时数据发送 (Timed Data Transmission), and 软件看门狗 (Software Watchdog). The main content area is divided into several sections:

- 设置UDP搜索端口号 (Set UDP Search Port Number):** Includes a text input field for '端口号' (Port Number) with the value '5001' and a '设置' (Set) button.
- TCP连接空闲超时设置 (TCP Connection Idle Timeout Setting):** Includes a text input field for '超时时间' (Timeout Time) with the value '60000', a unit specification '(单位s) (范围5~65535)', and a '设置' (Set) button.
- 重启板卡 (Restart Board):** Contains a '重启' (Restart) button, which is highlighted with a red arrow.
- 恢复出厂设置 (Restore Factory Settings):** Contains a '设置' (Set) button.
- 设备校准 (Device Calibration):** Contains a '校准' (Calibrate) button.
- 密码修改 (Password Modification):** Includes two text input fields for '原密码' (Original Password) and '新密码' (New Password), with a note '(密码为6位数字)' (Password is 6 digits) and a '设置' (Set) button.

图 15

■ 4 产品的应用注意事项、保修

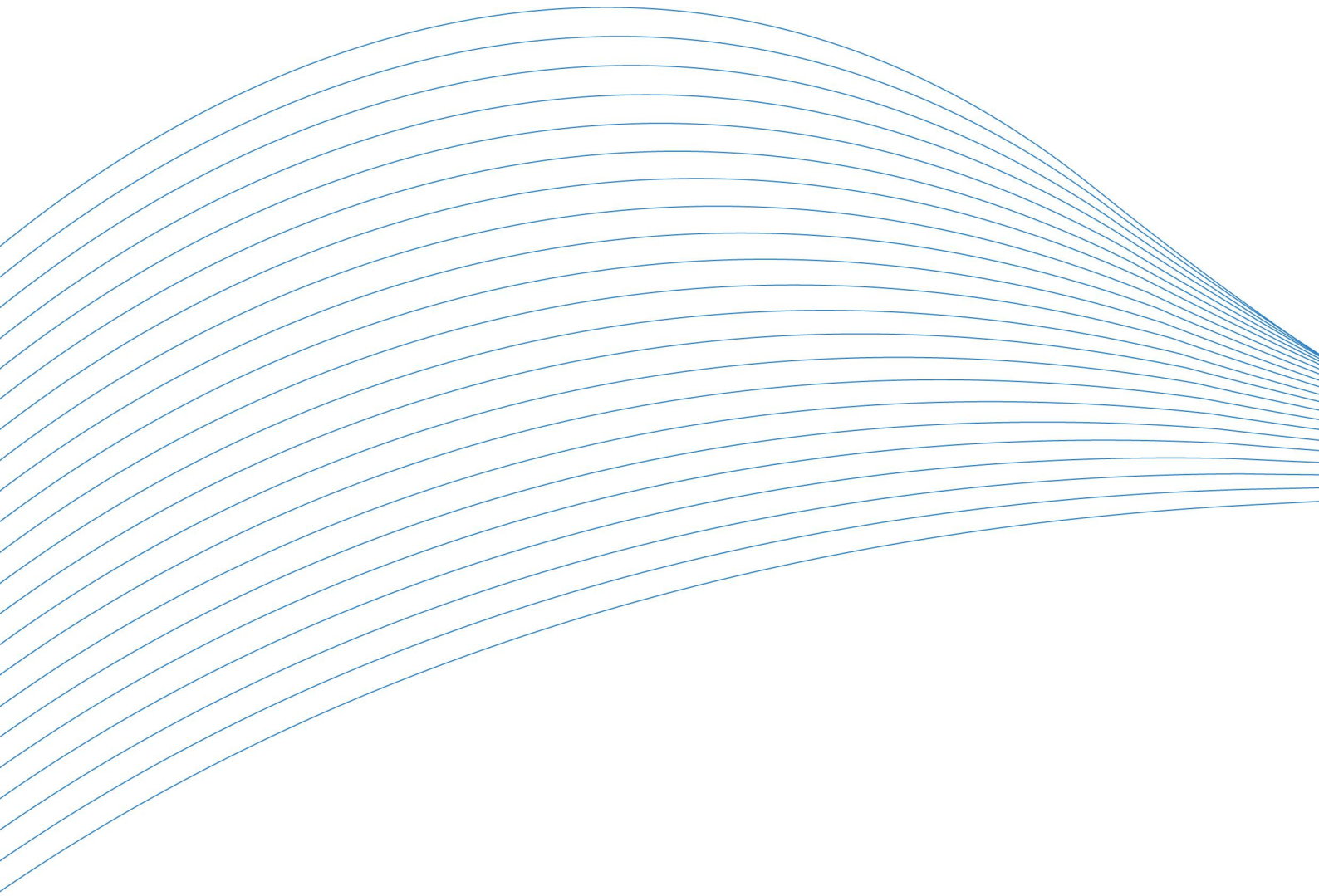
4.1 注意事项

在公司售出的产品包装中，用户将会找到这本说明书和DAM-E3066N板，同时还有产品质保卡。产品质保卡请用户务必妥善保存，当该产品出现问题需要维修时，请用户将产品质保卡同产品一起，寄回本公司，以便我们能尽快的帮用户解决问题。

在使用DAM-E3066N板时，应注意DAM-E3066N板正面的IC芯片不要用手去摸，防止芯片受到静电的危害。

4.2 保修

DAM-E3066N自出厂之日起，两年内凡用户遵守运输，贮存和使用规则，而质量低于产品标准者公司免费修理。



阿尔泰科技

服务热线：400-860-3335

网址：www.art-control.com