

# PXle-76G1 3U 国产控制器

## 产品使用手册

R1.00.00





*PXIe-76G1*(龙芯 3A4000 处理器) 3U *PXIe*  
国产控制器

# 前言

版权归北京阿尔泰科技发展有限公司所有，未经许可，不得以机械、电子或其它任何方式进行复制。本公司保留对此手册更改的权利，产品后续相关变更时，恕不另行通知。

## ■ 免责声明

订购产品前，请向厂家或经销商详细了解产品性能是否符合您的需求。

正确的运输、储存、组装、装配、安装、调试、操作和维护是产品安全、正常运行的前提。本公司对于任何因安装、使用不当而导致的直接、间接、有意或无意的损坏及隐患概不负责。

## ■ 安全使用小常识

1. 在使用产品前，请务必仔细阅读产品使用手册；
2. 对未准备安装使用的产品，应做好防静电保护工作(最好放置在防静电保护袋中，不要将其取出)；
3. 在拿出产品前，应将手先置于接地金属物体上，以释放身体及手中的静电，并佩戴静电手套和手环，要养成只触及其边缘部分的习惯；
4. 为避免人体被电击或产品被损坏，在每次对产品进行拔插或重新配置时，须断电；
5. 在需对产品进行搬动前，务必先拔掉电源；
6. 对整机产品，需增加/减少板卡时，务必断电；
7. 当您需连接或拔除任何设备前，须确定所有的电源线事先已被拔掉；
8. 为避免频繁开关机对产品造成不必要的损伤，关机后，应至少等待 30 秒后再开机。

## 目 录

■ 1 产品说明 .....	3
1.1 简介 .....	3
1.2 主要技术指标 .....	3
1.2.1 机械尺寸及应用环境 .....	3
1.2.2 功能指标 .....	3
1.3 产品订购信息 .....	3
1.4 系统架构图 .....	4
■ 2 硬件资源及连接器信号定义 .....	5
2.1 产品外形尺寸图（单位为 mm） .....	5
2.2 连接器接口位置示意图 .....	5
2.3 连接器信号定义 .....	6
2.3.1 PXI Trigger 接口 .....	6
2.3.2 VGA 接口 .....	6
2.3.3 HDMI 显示接口 .....	6
2.3.4 LED 指示灯 .....	7
2.3.5 USB2.0 接口 .....	7
2.3.6 千兆以太网接口 .....	7
2.3.7 串口定义 .....	8
2.4 串口工作模式选择 .....	8
■ 3 安装 .....	9
3.1 装箱清单 .....	9
3.2 更换 SATA 硬盘 .....	9
3.3 安装操作系统 .....	9
■ 4 产品的应用注意事项、保修 .....	10
4.1 注意事项 .....	10
4.2 保修 .....	10

## 1 产品说明

### 1.1 简介

PXIe-76G1 是阿尔泰科技专为 PXI Express 的混合测试系统设计的 3U PXIe 国产控制器，采用龙芯 LS3A4000 四核处理器，搭载龙芯自主桥片 7A1000。板载 8GB DDR4 内存，实现大数据量存储，PXIe-76G1 控制器还提供丰富灵活的 I/O 接口，包含一路 VGA 和一路 HDMI 显示接口，适用于常规显示器；两路 USB 接口可以连接其他外部设备或者 USB 接口的仪器，一路标准 DB9 接口，两路国产千兆以太网口；还包含触发 I/O，前面板的 SMB 连接器，可用于 PXI 触发总线的发送和外部触发信号的接收。操作系统可选预装国产银河麒麟操作系统。

### 1.2 主要技术指标

#### 1.2.1 机械尺寸及应用环境

- 机械尺寸：212.97mm(L)×130.43mm(W)×80.94mm(H)
- 工作温度：-20℃~60℃
- 存储温度：-40~80℃
- 相对湿度：5%~95%，无凝露

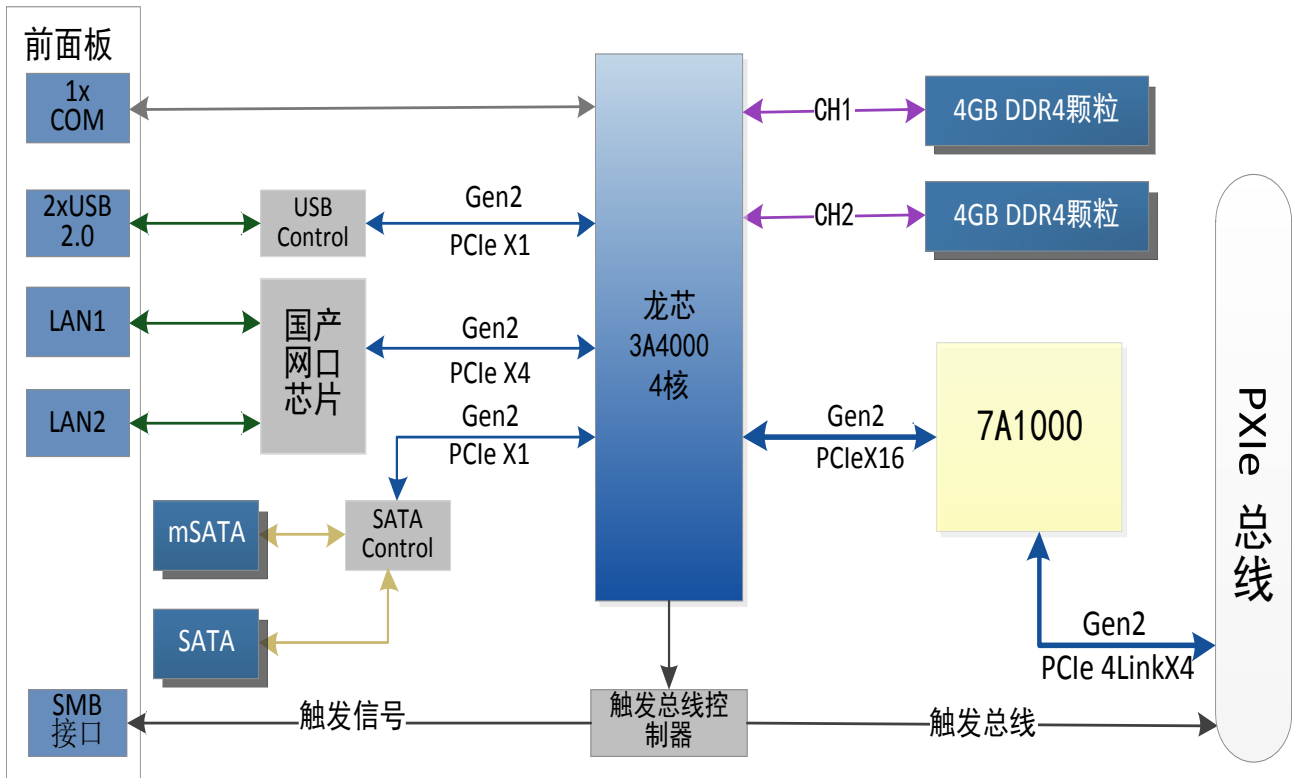
#### 1.2.2 功能指标

- CPU：龙芯3A4000 4核处理器，主频标配1.2~1.5GHz
- 链路能力：PCI Express Gen2.0可配置为4Link x4
- 内存：板载 DDR4 8GB内存颗粒
- SATA：1路mSATA接口，1路SATA接口
- I/O接口：
  - 2路 USB 2.0接口
  - 2路 千兆以太网口，带宽10/100/1000Base-TX
  - 1路 VGA 显示接口
  - 1路 HDMI 显示接口
  - 1路 D-SUB9接口
  - 1路 mPCIE
  - 触发I/O接口，用于PXI触发功能
- 重量：约1Kg
- 操作系统：银河麒麟操作系统

### 1.3 产品订购信息

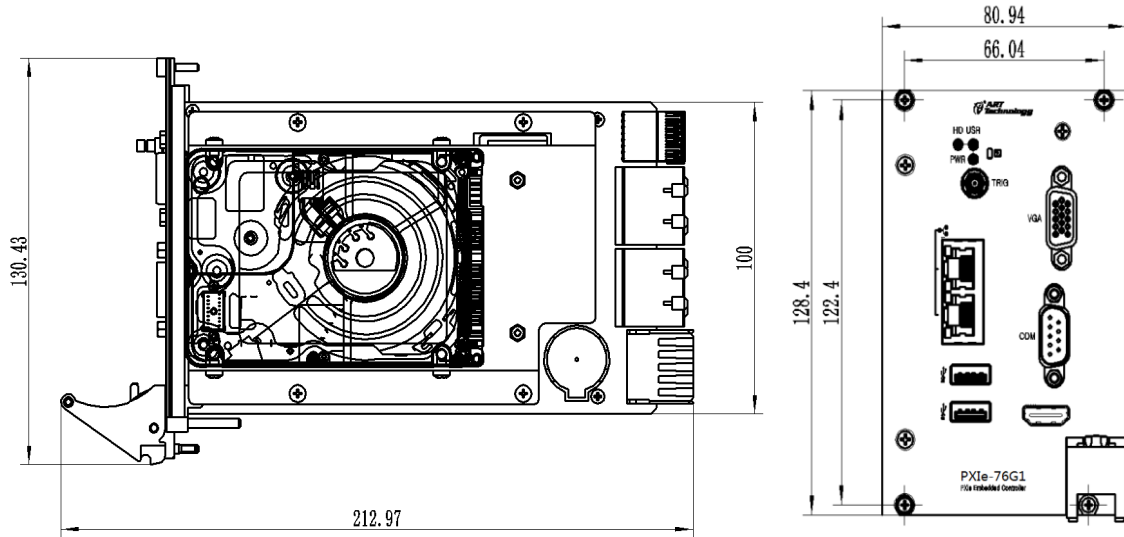
- PXIe-76G1：龙芯 3A4000 四核高性能处理器，主频 1.2~1.5GHz/1×VGA/1×HDMI/2×USB2.0/2×LAN/1×mPCIE/1×mSATA/1×RS-232/1×RS-422/1×RS-485/1TB SATA 机械盘/板载 8GB 内存颗粒

### 1.4 系统架构图

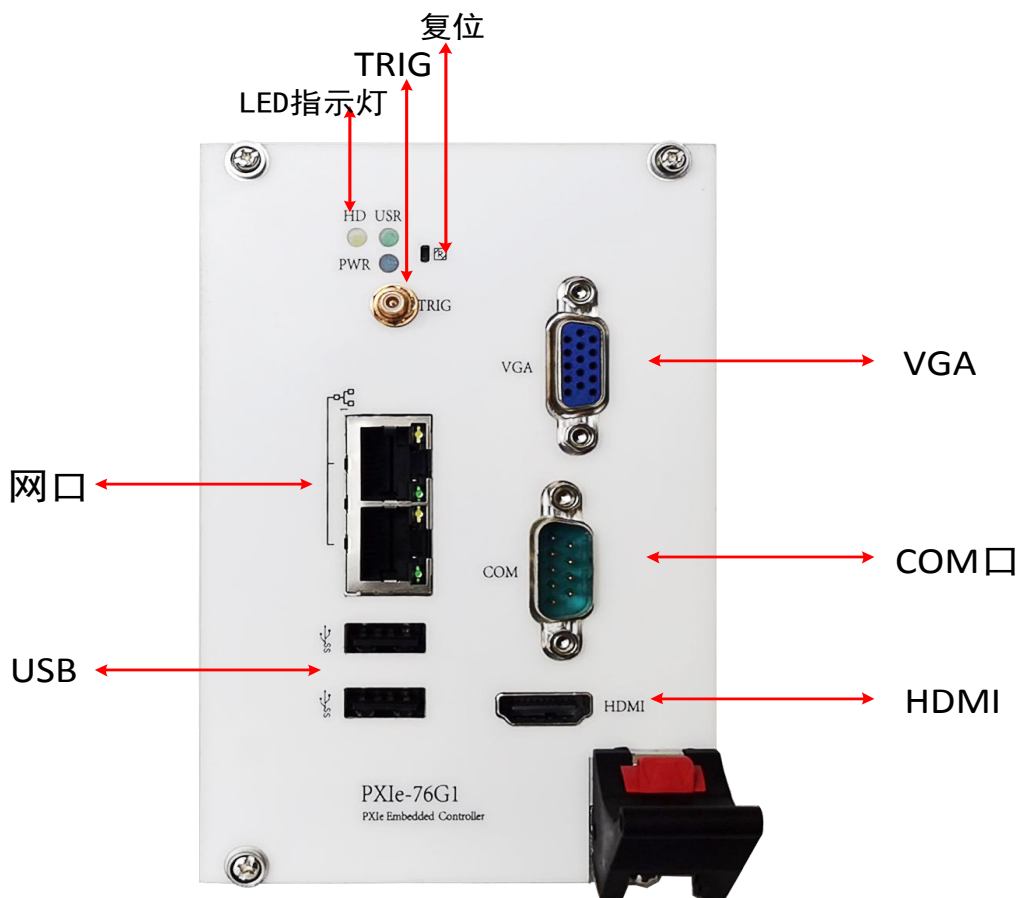


## 2 硬件资源及连接器信号定义

### 2.1 产品外形尺寸图（单位为 mm）

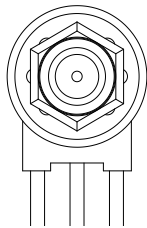


### 2.2 连接器接口位置示意图



## 2.3 连接器信号定义

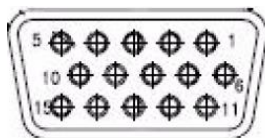
### 2.3.1 PXI Trigger 接口



PXI触发连接器用于路由外部触发信号。触发信号可兼容TTL。PXIe-76G1控制器提供四种触发模式来同步PXI模块，包括：

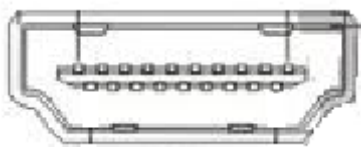
- 从SMB触发连接器路由到PXI触发总线
- 从PXI触发总线路由到SMB触发连接器
- 从软件触发路由到SMB触发连接器
- 从软件触发路由到PXI触发总线

### 2.3.2 VGA 接口



管脚号	信号名称	管脚号	信号名称	管脚号	信号名称
1	RED	6	GND	11	NC
2	GREEN	7	GND	12	DDC_DATA
3	BLUE	8	GND	13	HSYNC
4	NC	9	+5V	14	VSYNC
5	GND	10	GND	15	DDC_CLK

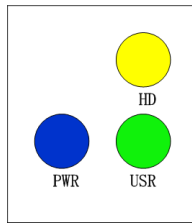
### 2.3.3 HDMI 显示接口



引脚	定义	引脚	定义
1	DATA2+	11	GND
2	GND	12	CLK-
3	DATA2-	13	NC
4	DATA1+	14	NC
5	GND	15	SCL
6	DATA1-	16	SDA
7	DATA0+	17	GND
8	GND	18	5V
9	DATA0-	19	HOT_DET
10	CLK+		

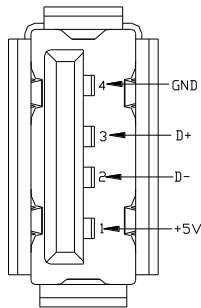


### 2.3.4 LED 指示灯



LED	颜色	描述
PW	蓝	电源指示灯
HD	黄	硬盘指示灯
USR	绿	用户可编程的 LED 指示灯

### 2.3.5 USB2.0 接口



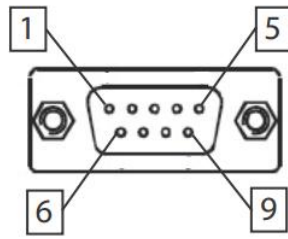
管脚号	信号名称
1	Power 5V
2	USB Data-
3	USB Data+
4	Ground

### 2.3.6 千兆以太网接口

PXIe-76G1 前面板提供双千兆以太网。

管脚号	1000Base-T 信号
1	MDI0+
2	MDI0-
3	MDI1+
4	MDI1-
5	MDI2+
6	MDI2-
7	MDI3+
8	MDI3-

### 2.3.7 串口定义



管脚	信号名称		
	RS-232	RS-422	RS-485
1	DCD	DATA_RX-	DATA-
2	RXD	DATA_RX+	DATA+
3	TXD	DATA_TX+	N/S
4	DTR	DATA_TX-	N/S
5	GND	N/S	N/S
6	DSR	N/S	N/S
7	RTS	N/S	N/S
8	CTS	N/S	N/S
9	RI	N/S	N/S

### 2.4 串口工作模式选择

本板有 1 个通用串口，对应拨码开关为 SW1。

不同模式下对应的拨码开关状态如下：

RS-232 模式	
RS-485 模式	
RS-422 模式	

注：拨码开关的 ID4 位为 RS-422/RS-485 模式下终端电阻的选择位，ON：表示接入终端电阻；OFF：表示断开终端电阻

## 3 安装

### 3.1 装箱清单

在打开箱子之前，检查一下装运箱是否有损坏。若装运箱或箱中物品有损坏，请及时与经销商联系。请保留装运箱和包装材料以便检查。寄任何产品给阿尔泰之前，请确保获得经销商授权。

请确认箱子里是否包含以下物品：

- PXIe-76G1 控制器 ×1
- 阿尔泰科技用户光盘 ×1

如果以上物品中，有任何一个丢失或损害，请与购买经销商联系。保存运输材料和运输箱，以便在将来运输和存储产品。



请不要在设备受损或设备丢失/不完整的情况下进行安装或上电操作。保留装运箱和包装材料以便检查。请立即与您的阿尔泰科技产品经销商/卖主联系以取得帮助。如需将任何产品退回阿尔泰科技公司，请事先取得经销商的授权。

### 3.2 更换 SATA 硬盘

在默认情况下，PXIe-76G1 控制器预装有一个 2.5 寸 1T SATA 硬盘。如果用户需要更换硬盘，请按以下步骤进行操作。

1. 请先找到将载有硬盘的支架固定到控制器上的四个螺钉，使用十字头螺丝刀拧松这四个螺钉，之后可以将载有硬盘的支架从控制器的连接器上取下来。
2. 用十字头螺丝钉取下支架上固定硬盘的四个螺钉。
3. 将硬盘从 SATA 口取下来，可以换上其他具有 SATA 接口的硬盘，安装步骤相反即可。

### 3.3 安装操作系统

PXIe-76G1 控制器支持的操作系统：

- 银河麒麟操作系统桌面版/服务器版（试用版/正式版）

PXIe-76G1 支持将 USB 设备作为第一引导设备，可通过 USB 设备来安装系统。在安装新操作系统之前，应将第一引导设备设置为对应的 USB 设备，然后重启系统，按照安装向导完成安装操作系统。

关于操作系统的更多详细信息，请参阅操作系统厂商提供的相关文档。

## 4 产品的应用注意事项、保修

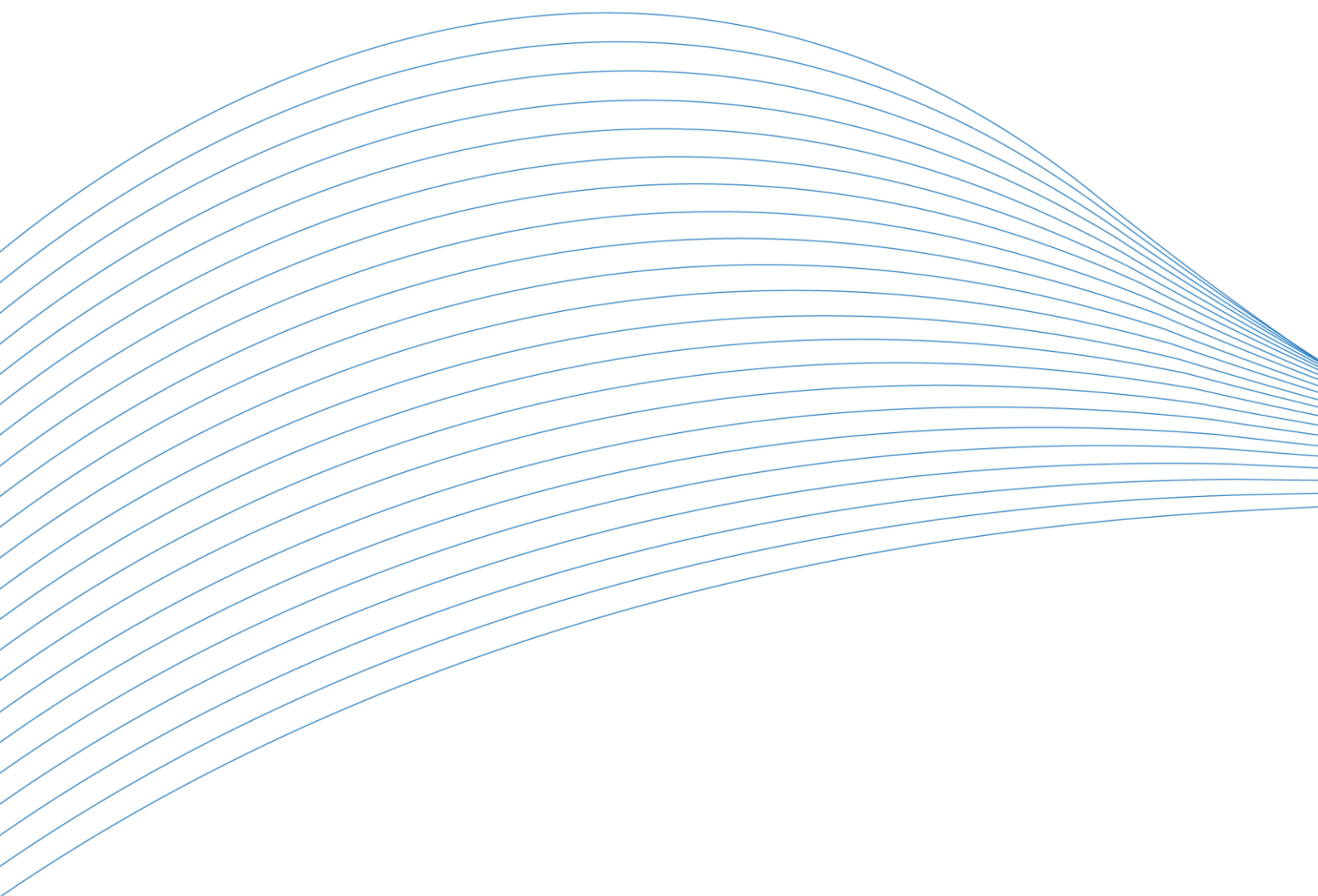
### 4.1 注意事项

在公司售出的产品包装中，用户将会找到这本说明书和板卡，同时还有产品质保卡。产品质保卡请用户务必妥善保存，当该产品出现问题需要维修时，请用户将产品质保卡同产品一起，寄回本公司，以便我们能最快的帮用户解决问题。

在使用 PXIe-76G1 控制器时，应注意不要用手去摸 IC 芯片，防止芯片受到静电的危害。

### 4.2 保修

PXIe-76G1 产品自出厂之日起，两年内凡用户遵守运输、贮存和使用规则，而质量低于产品标准者公司免费修理。



**阿尔泰科技**

服务热线：400-860-3335

网址：[www.art-control.com](http://www.art-control.com)