

DAM-3160 DAM模块

产品使用手册

V6.02.02



前言

版权归阿尔泰科技所有，未经许可，不得以机械、电子或其它任何方式进行复制。
本公司保留对此手册更改的权利，产品后续相关变更时，恕不另行通知。

■ 免责声明

订购产品前，请向厂家或经销商详细了解产品性能是否符合您的需求。

正确的运输、储存、组装、装配、安装、调试、操作和维护是产品安全、正常运行的前提。本公司对于任何因安装、使用不当而导致的直接、间接、有意或无意的损坏及隐患概不负责。

■ 安全使用小常识

1. 在使用产品前，请务必仔细阅读产品使用手册；
2. 对未准备安装使用的产品，应做好防静电保护工作（最好放置在防静电保护袋中，不要将其取出）；
3. 在拿出产品前，应将手先置于接地金属物体上，以释放身体及手中的静电，并佩戴静电手套和手环，要养成只触及其边缘部分的习惯；
4. 为避免人体被电击或产品被损坏，在每次对产品进行拔插或重新配置时，须断电；
5. 在需对产品进行搬动前，务必先拔掉电源；
6. 对整机产品，需增加/减少板卡时，务必断电；
7. 当您需连接或拔除任何设备前，须确定所有的电源线事先已被拔掉；
8. 为避免频繁开关机对产品造成不必要的损伤，关机后，应至少等待 30 秒后再开机。

目 录

■ 1 产品说明.....	3
1.1 概述.....	3
1.2 产品外形图.....	3
1.3 产品尺寸图.....	4
1.4 主要指标.....	5
1.5 模块使用说明.....	5
■ 2 配置说明.....	8
2.1 代码配置表.....	8
2.2 MODBUS 地址分配表.....	8
2.3 Modbus 通讯实例.....	10
2.4 出厂默认状态.....	12
2.5 安装方式.....	12
■ 3 软件使用说明.....	13
3.1 上电及初始化.....	13
3.2 连接高级软件.....	13
3.3 模块校准.....	17
■ 4 产品注意事项及保修.....	18
4.1 注意事项.....	18
4.2 保修.....	18

1 产品说明

1.1 概述

DAM-3160 为 6 路 12 位模拟量输出，RS485 通讯接口，带有标准 ModbusRTU 协议。配备良好的人机交互界面，使用方便，性能稳定。

1.2 产品外形图

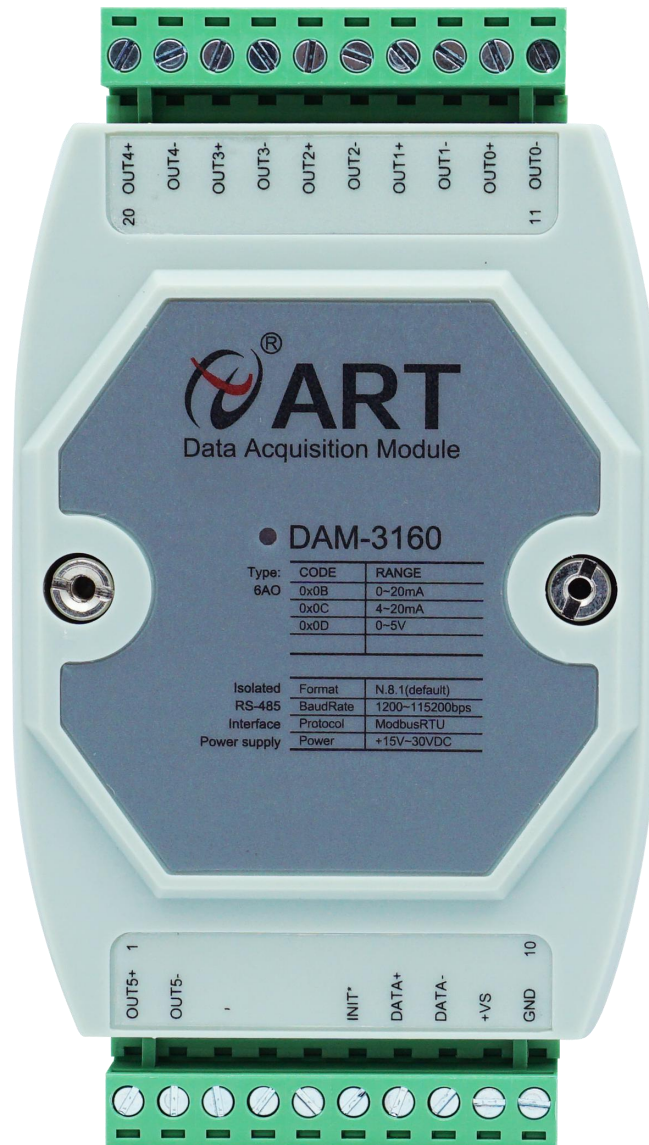


图 1

1.3 产品尺寸图

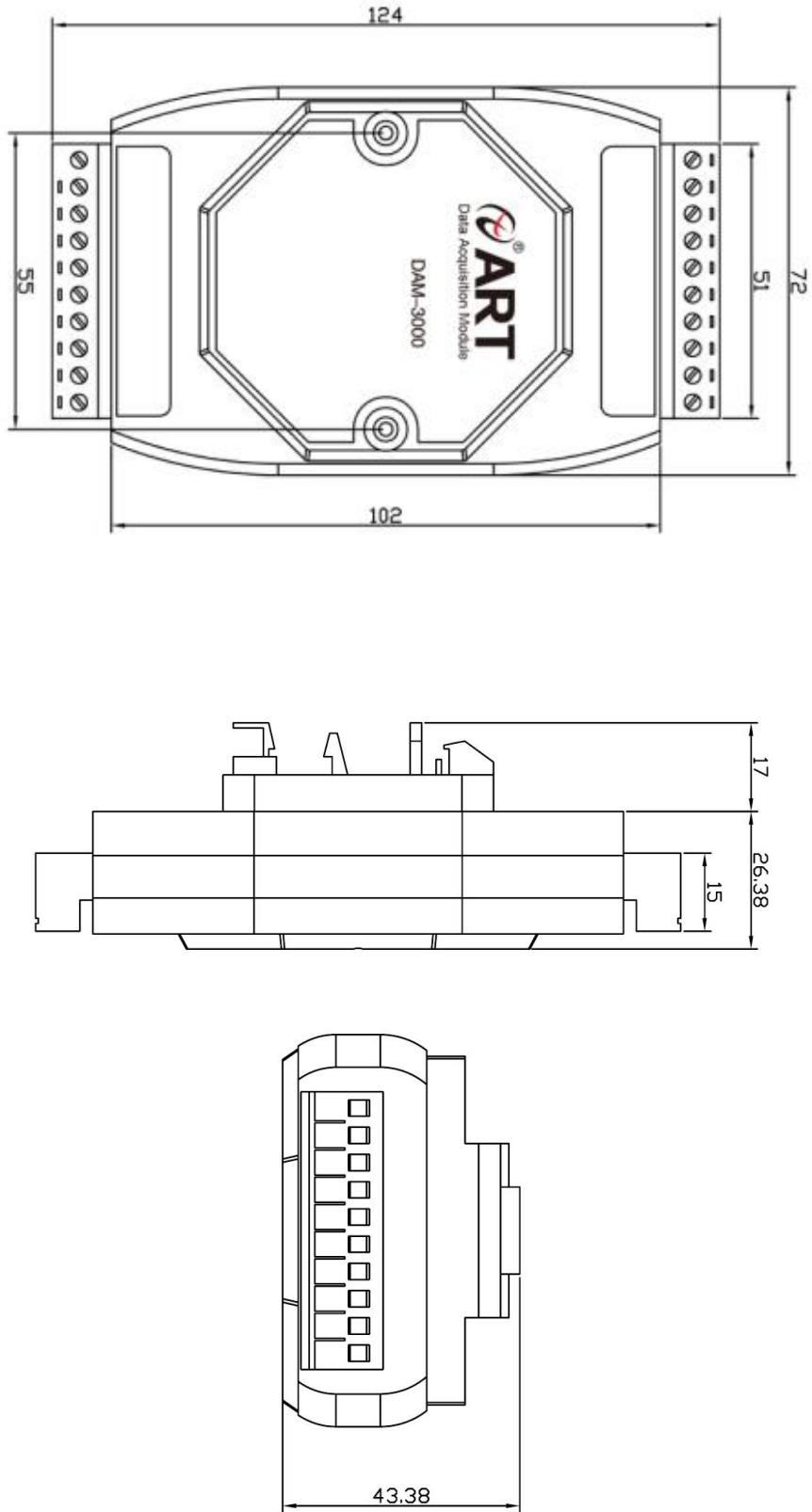


图 2

1.4 主要指标

6 路模拟量输出模块

模拟量输入	
输出通道	6 路单端模拟量输出
输出类型	电压输出, 电流输出
量程	默认量程: 0-5V 0~20mA, 4~20mA, 0~5V (电压和电流量程需要打开外壳跳线选择)
输出速率	立即输出
分辨率	12 位
输出精度	2‰
负载要求	电压负载 $\geq 400 \Omega$, 电流负载 $\leq 400 \Omega$
其他	
通讯接口	RS485
波特率	1200~115200bps
看门狗	软件看门狗
供电电压	+15~30VDC
电源保护	电源反向保护
功耗	额定值 1.5W @ 24VDC
操作温度	-10℃~+70℃
存储温度	-20℃~+85℃

1.5 模块使用说明

1、端子定义表

表 1

端子	名称	说明
1	OUT5+	模拟输出通道 5 正
2	OUT5-	模拟输出通道 5 负
3	NC	
4	NC	
5	NC	
6	INIT*	恢复出厂设置
7	DATA+	RS-485 接口信号正
8	DATA-	RS-485 接口信号负
9	VS+	直流正电源输入
10	GND	直流电源输入地
11	OUT0-	模拟输出通道 0 负
12	OUT0+	模拟输出通道 0 正

13	OUT1-	模拟输出通道 1 负
14	OUT1+	模拟输出通道 1 正
15	OUT2-	模拟输出通道 2 负
16	OUT2+	模拟输出通道 2 正
17	OUT3-	模拟输出通道 3 负
18	OUT3+	模拟输出通道 3 正
19	OUT4-	模拟输出通道 4 负
20	OUT4+	模拟输出通道 4 正

注意：OUT0~OUT5-内部是连接到一起的。

2、模块内部结构框图

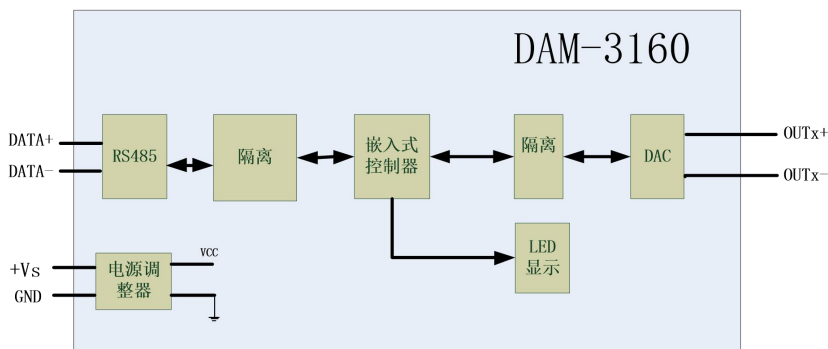


图 3

3、恢复出厂设置

模块端子上的 INIT*引脚用来恢复出厂设置。模块上电后将 INIT*和 GND 短接，直到灯闪烁时断开 INIT*和 GND，指示灯停止闪烁，恢复出厂设置成功。

4、电源及通讯线连接

电源输入及 RS485 通讯接口如下图所示，输入电源的最大电压为 30V，超过量程范围可能会造成模块电路的永久性损坏。

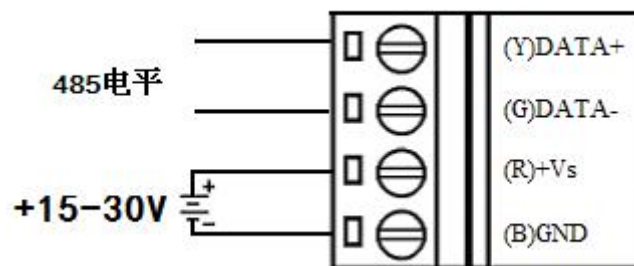


图 5

5、指示灯说明

模块有 1 个运行指示灯。

运行指示灯：正常上电并且无数据发送时，指示灯常亮；有数据发送时，指示灯闪烁；INIT*

和 GND 短接后指示灯开始闪烁，断开短接线，直至指示灯停止闪烁则完成复位。

6、跳线说明

模块内部有 6 个跳线，J1-J6 跳线，分别对应 6 个通道。

当 J1-J6 跳线短接时，输出为电压量程，上位机软件选择为电压量程；

当 J1-J6 跳线断开时，输出为电流量程，上位机软件选择为电流量程；

注意：客户需要拆开外壳正面的 2 个螺丝，打开外壳，然后即可看到跳线。

7、模拟量输出连接

模块共有 6 路模拟量输出，输出类型为电压，具体类型需要连接高级软件后进行设置，出厂默认设置为 0~5V。

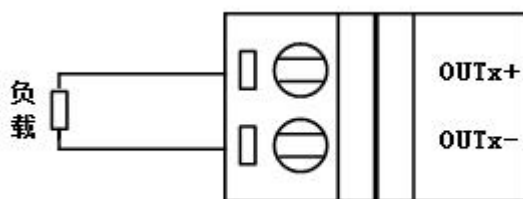


图 6

2 配置说明

2.1 代码配置表

1、波特率配置代码表

表 2

代码	0x0000	0x0001	0x0002	0x0003	0x0004	0x0005	0x0006	0x0007
波特率	1200	2400	4800	9600	19200	38400	57600	115200

2、模拟量输出范围配置代码表

表 3

输出类型	范围	最大误差	代码
mA	0~20mA	±0.1% FS	0x000B
mA	4~20mA	±0.1% FS	0x000C
V	0~5V	±0.1% FS	0x000D

2.2 MODBUS 地址分配表

1、读取数据寄存器及设置模块参数等命令如表 4：下表支持功能码 0x3, 0x4, 0x6, 0x10

表 4

地址 4X	描述	属性	说明
40001	第 0 路模拟量输出值	读写	对应关系见表 6
40002	第 1 路模拟量输出值	读写	
40003	第 2 路模拟量输出值	读写	
40004	第 3 路模拟量输出值	读写	
40005	第 4 路模拟量输出值	读写	
40006	第 5 路模拟量输出值	读写	
保留			
40129	模块类型寄存器	只读	如：0x39,0x11 表示 DAM3911
40130	模块类型后缀寄存器	只读	如：0x42, 0x44 (HEX) 表示 'BD'(ASC II)
40131	模块 MODBUS 协议标识	只读	'+' : 2B20 (HEX) - ASC II
40132	模块版本号	只读	如：0x06,0x00 表示版本 6.00
40133	模块地址	读写	Bit15_Bit 8 必须输入为 0。 Bit7_Bit 0 模块地址，范围 1~255。 如：01
40134	模块波特率	读写	如：0x0003-9600bit/s, 其他波特率见表 2
40135	奇偶校验选择	读写	0x0000: 无校验; 0x0001: 偶校验;

			0x0002: 奇校验;
保留			
40201	第 0 路模拟量输入量程	读写	量程见表 3
40202	第 1 路模拟量输入量程	读写	
40203	第 2 路模拟量输入量程	读写	
40204	第 3 路模拟量输入量程	读写	
40205	第 4 路模拟量输入量程	读写	
40206	第 5 路模拟量输入量程	读写	
保留			
40519	重新启动电路板	读写	0: 不启动; 1: 重新启动;
40520	恢复出厂	读写	0: 不恢复; 1: 恢复;
40521	校准	读写	0: 不校准; 1: 校准;
保留			
40542	第 0 路模拟量上电输出值	读写	对应关系见表 6
40543	第 1 路模拟量上电输出值	读写	
40544	第 2 路模拟量上电输出值	读写	
40545	第 3 路模拟量上电输出值	读写	
40546	第 4 路模拟量上电输出值	读写	
40547	第 5 路模拟量上电输出值	读写	
40548	第 0 路模拟量紧急输出值	读写	
40549	第 1 路模拟量紧急输出值	读写	
40550	第 2 路模拟量紧急输出值	读写	
40551	第 3 路模拟量紧急输出值	读写	
40552	第 4 路模拟量紧急输出值	读写	
40553	第 5 路模拟量紧急输出值	读写	
保留			
40577	安全通信时间	读写	模块超过此时间没有跟主机通信上就复位模块, 保证通讯和模块状态可控 0~65535, 单位为 0.1S, 默认为 0, 设定为 0 时认为没有启用该功能

2、数据寄存器的值与输出模拟量的对应关系（均为线性关系）：

表 6

模拟量输入量程	数据寄存器的数码值（十进制）
0~20mA	0-4095（0 mA 对应数码值 0，20mA 对应数码值 4095）

4~20mA	0-4095 (4 mA 对应数码值 0, 20mA 对应数码值 4095)
0~5V	0-4095 (0V 对应数码值 0, 5V 对应数码值 4095)

2.3 Modbus 通讯实例

1、04 功能码

用于读输入寄存器，读取的是十六位整数或无符号整数

对应的数据操作地址：30257~30264

举例：

模块地址为 01，读取通道 1~8 的采样值

主机发送：01 04 01 00 00 08 CRC 校验
 设备地址 功能码 寄存器地址 30257 寄存器数量

设备返回：01 04 10 0F FF 0F FF 0F FF 0F FF 0F FF 0F FF 0F FF 0F FF
 CRC 校验

设备地址	功能码	字节数量	数据
			通道 1 采样值：0F FF
			通道 2 采样值：0F FF
			通道 3 采样值：0F FF
			通道 4 采样值：0F FF
			通道 5 采样值：0F FF
			通道 6 采样值：0F FF
			通道 7 采样值：0F FF
			通道 8 采样值：0F FF

2、03 功能码

用于读保持寄存器，读取的是十六位整数或无符号整数

对应数据操作地址：40129~40577

举例：

模块地址为 01，搜索模块

主机发送：01 03 00 80 00 07 CRC 校验
 设备地址 功能码 寄存器地址 40129 寄存器数量

设备返回：01 03 10 31 28 20 20 2B 20 06 00 00 01 00 03 00 00 CRC 校
 验

设备地址	功能码	字节数量	数据
			模块类型：3158
			模块类型后缀：空空
			MODBUS 协议标识：+空
			模块版本号：6.00
			模块地址：1
			模块波特率：9600bps
			校验方式：无校验

3、06 功能码

用于写单个保存寄存器

对应数据操作地址：40133~40577

举例：

模块地址为 01，设置模块地址为 2

主机发送：	<u>01</u>	<u>06</u>	<u>00 84</u>	<u>00 02</u>	CRC 校验
	设备地址	功能码	寄存器地址 40133	数据	
				模块地址：2	
设备返回：	<u>01</u>	<u>06</u>	<u>00 84</u>	<u>00 02</u>	CRC 校验
	设备地址	功能码	寄存器地址 40133	数据	

4、16 (0x10) 功能码

用于写多个保持寄存器

对应数据操作地址：40133~40577

举例：

模块地址为 01，设置模块地址为 2 和波特率为 9600，无校验

主机发送：	<u>01</u>	<u>10</u>	<u>00 84</u>	<u>00 03</u>	<u>06</u>	<u>00 02 00 03 00 00</u>
	设备地址	功能码	寄存器地址 40133	寄存器数量	字节数量	数据
						模块地址：2
						波特率：9600
						校验位：无
设备返回：	<u>01</u>	<u>10</u>	<u>00 84</u>	<u>00 03</u>	CRC 校验	
	设备地址	功能码	寄存器地址 40133	寄存器数量		

5、错误响应

如果地址和校验位都正确，但是命令中的寄存器地址不在 1.2 DAM3158 地址协议范围内，则设备返回错误指令。

其他错误情况无返回。

错误指令格式：设备地址+差错码（0x80+功能码）+异常码(0x02)+CRC 校验

举例：

模块地址为 01，错误地址为 40138

主机发送：	<u>01</u>	<u>10</u>	<u>00 88</u>	<u>00 04</u>	<u>08</u>	<u>00 02 00 03 00 00</u>
	设备地址	功能码	寄存器地址 40137	寄存器数量	字节数量	数据
						模块地址：2
						波特率：9600
						校验位：无
						40138 地址
设备返回：	<u>01</u>	<u>90</u>	<u>02</u>	CRC 校验		
	设备地址	差错码	异常码			

2.4 出厂默认状态

模块地址：1

波特率：9600 bps、8、1、N（无校验）

输出类型：0~5V

显示类型：工程单位

2.5 安装方式

DAM-3160 系列模块可方便的安装在 DIN 导轨、面板上（如图 7），还可以将它们堆叠在一起（如图 8），方便用户使用。信号连接可以通过使用插入式螺丝端子，便于安装、更改和维护。

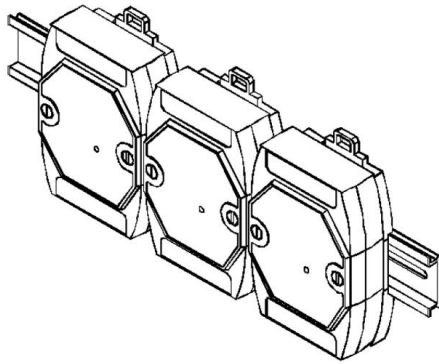


图 7

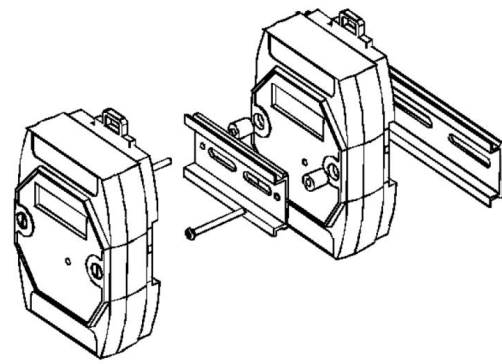


图 8

3 软件使用说明

3.1 上电及初始化

- 1) 连接电源：“+Vs”接电源正，“GND”接地，模块供电要求：+15V—+30V。
- 2) 连接通讯线：DAM-3160 通过转换模块（RS232 转 RS485 或 USB 转 RS485）连接到计算机，“DATA+”和“DATA-”分别接转换模块的“DATA+”和“DATA-”端。
- 3) 复位：INIT*和 GND 短接后指示灯开始闪烁，断开短接线，直至指示灯停止闪烁则完成复位。断电，上电模块进入正常采样状态。

3.2 连接高级软件

- 1) 连接好模块后上电，打开 DAM-3000M 高级软件，点击连接的串口，出现下面界面，选择波特率 9600，其它的选项默认，点击搜索按钮。

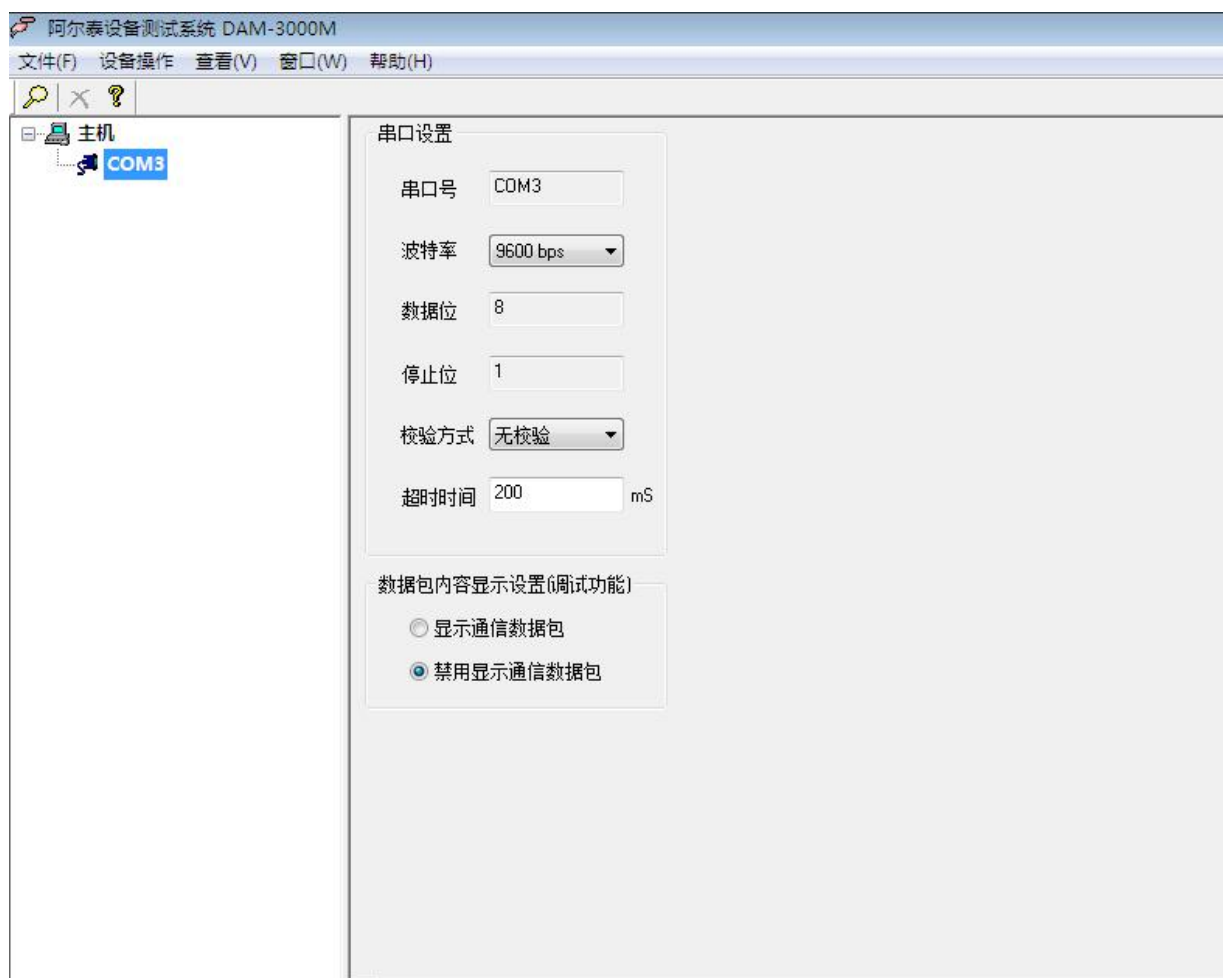


图 9

- 2) 出现如下配置界面则正常，若不出现模块信息则需重复以上步骤。

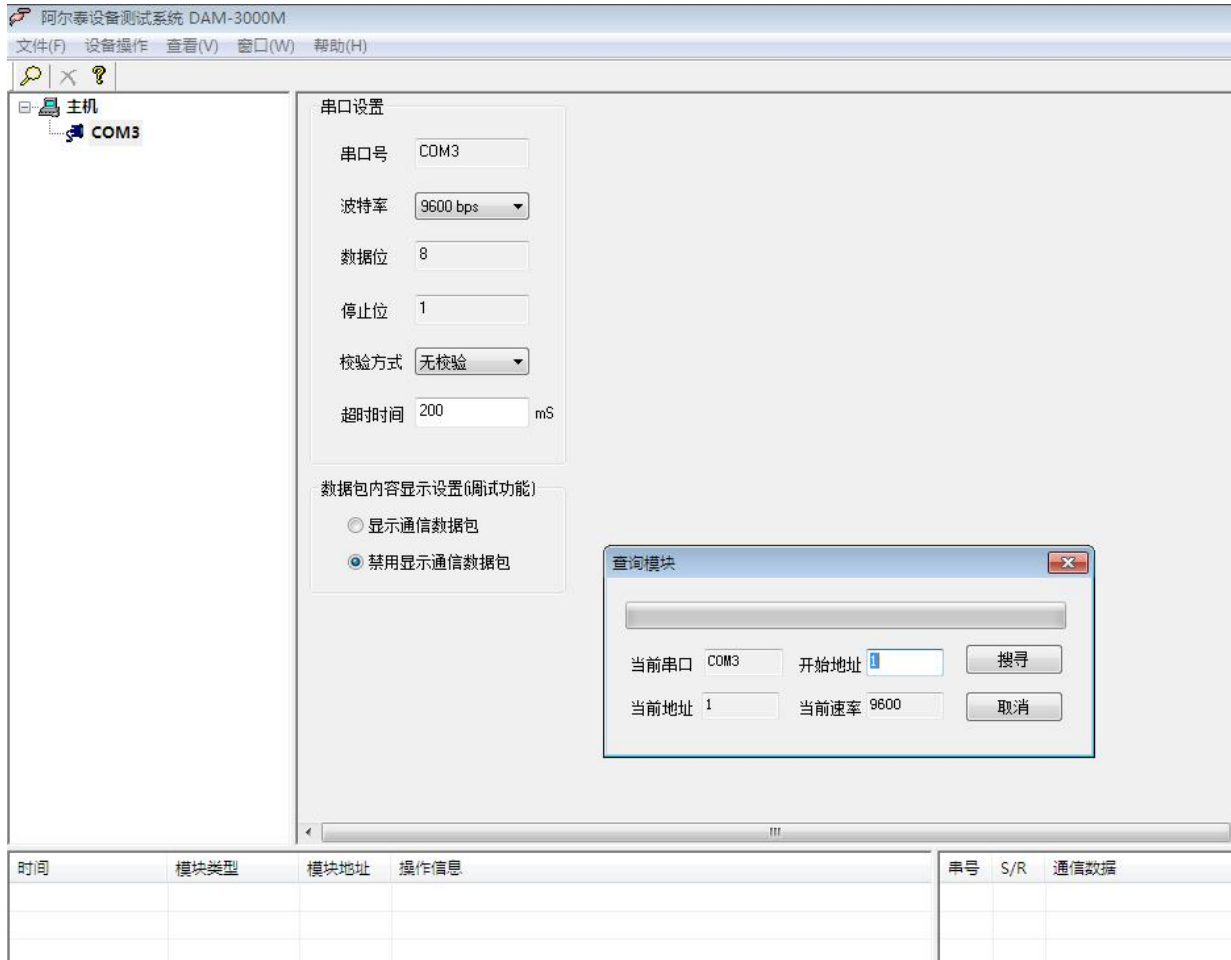


图 10

- 3) 点击模块信息则出现配置信息界面，点击量程选择的下拉箭头出现量程类型，选择输出类型即完成配置。

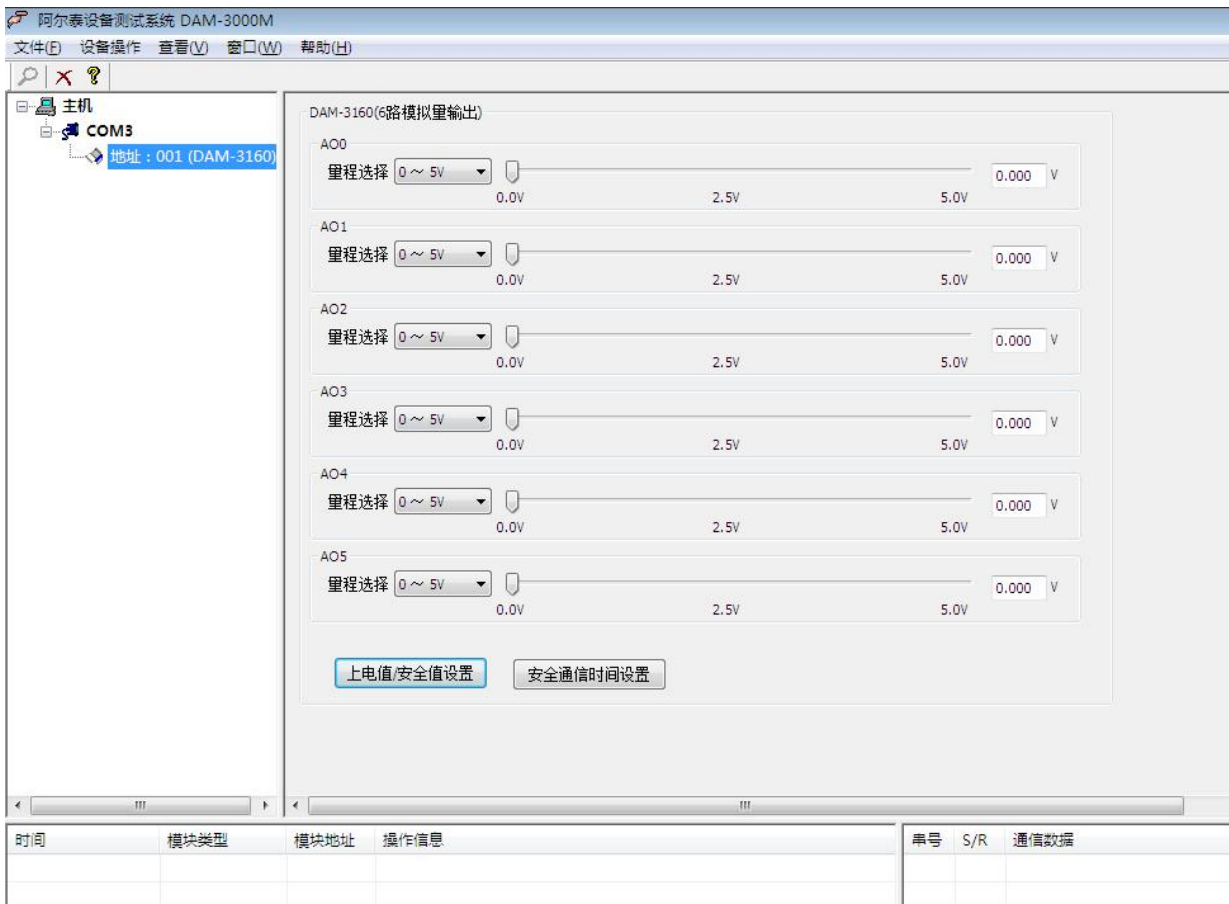


图 11

- 4) 如果需要修改模块信息则双击左侧的模块地址信息，出现以下界面，可以更改模块的波特率、地址和校验方式，更改完成后需要点击删除按钮重新连接模块。

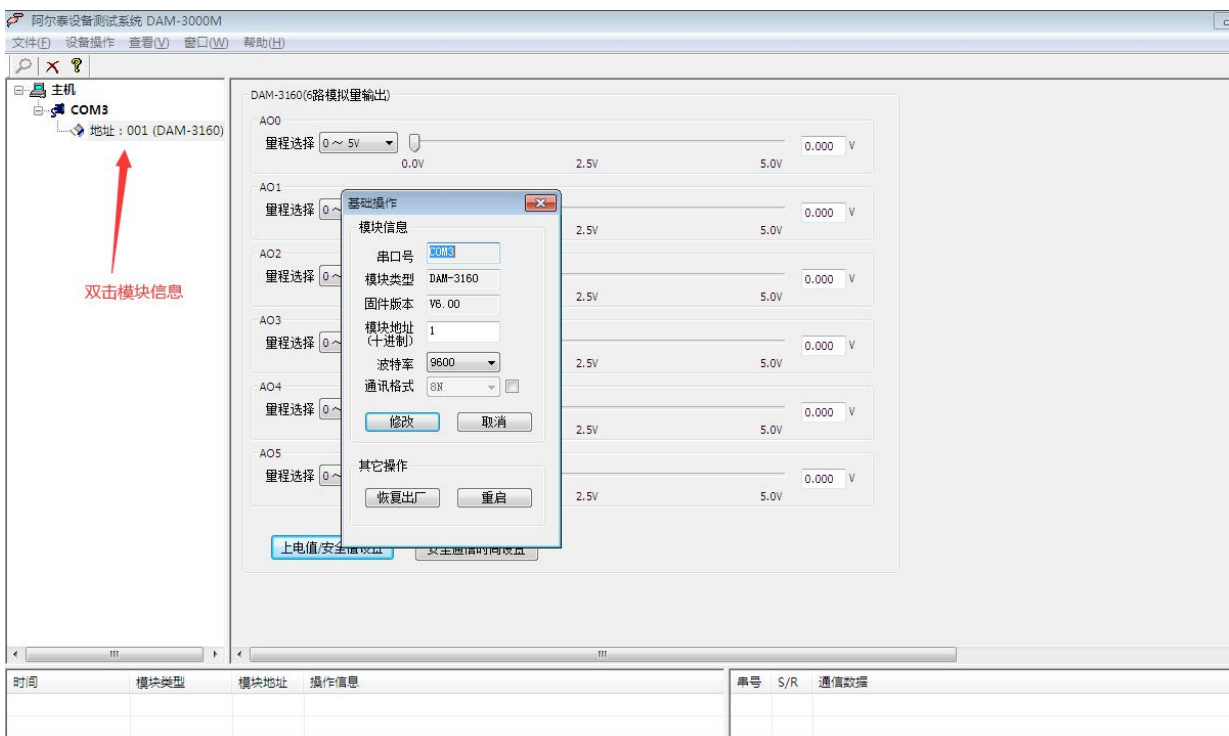


图 12

- 5) 模块搜索成功后即完成模块重设置，重复上面的步骤 3-5 即可正常采样。
- 6) 上电值/安全值设置，点击上电值/安全值设置按钮，在空白框填写需要的数据。



图 13

- 7) 安全通信时间设置，点击安全通信时间设置按钮，在弹出的对话框中填写所需的时间。0 表示未启用此功能，其他数据为通讯时间，单位 0.1s。注意：如果启动此功能，模块和上位机之间超过此时间未通讯，则模块会自动输出安全值，不复位。



图 14

3.3 模块校准

模块出厂前已经校准，如需校准必须返厂由专业人员进行校准，任何非专业人士的校准都会引起数据采集异常。

■ 4 产品注意事项及保修

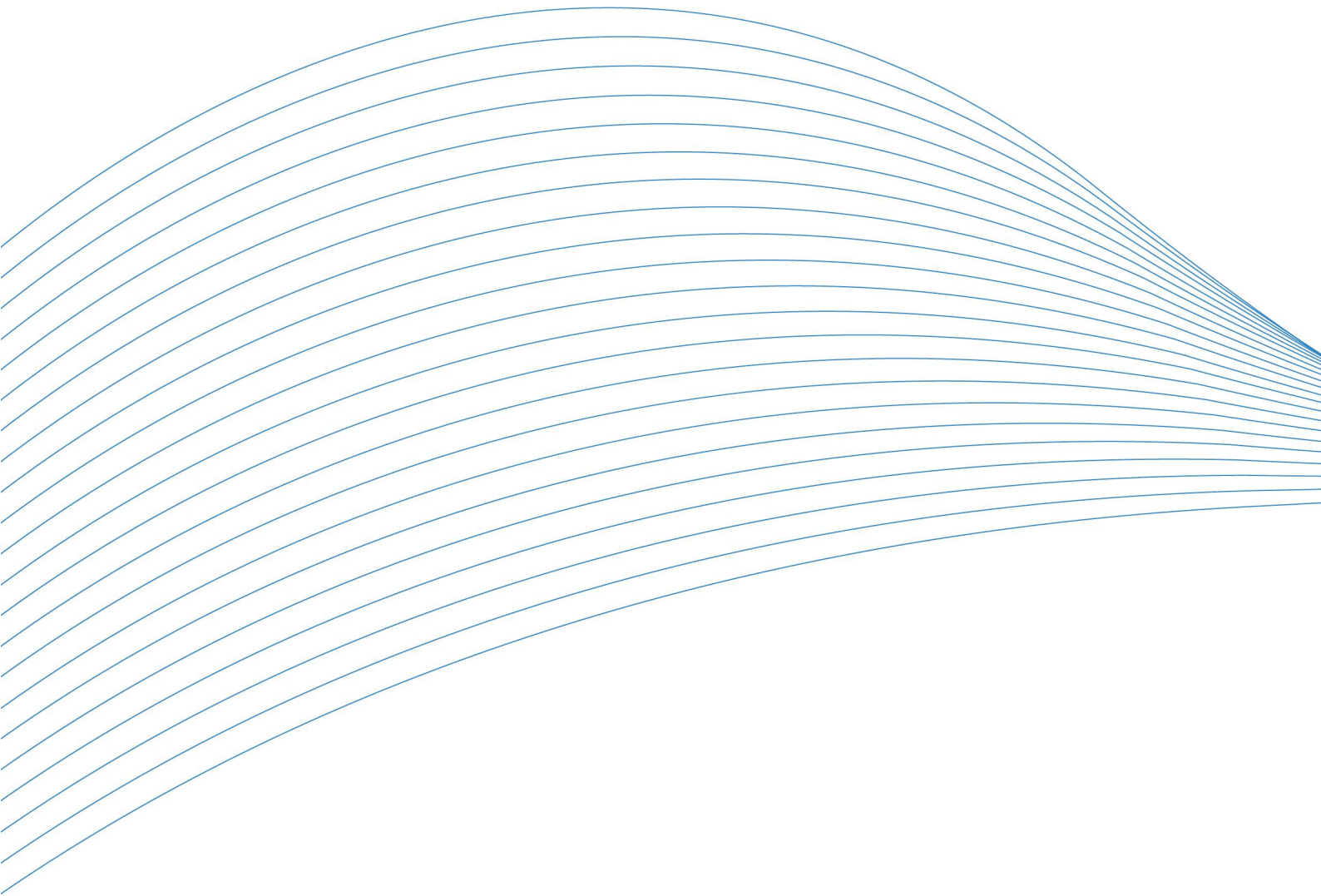
4.1 注意事项

在公司售出的产品包装中，用户将会找到这本说明书和DAM-3160，同时还有产品质保卡。产品质保卡请用户务必妥善保存，当该产品出现问题需要维修时，请用户将产品质保卡同产品一起，寄回本公司，以便我们能尽快的帮助用户解决问题。

在使用 DAM-3160 时，应注意 DAM-3160 正面的 IC 芯片不要用手去摸，防止芯片受到静电的危害。

4.2 保修

DAM-3160 自出厂之日起，两年内凡用户遵守运输，贮存和使用规则，而质量低于产品标准者公司免费维修。



阿尔泰科技

服务热线：400-860-3335

网址：www.art-control.com