

DAM-3501N(T) DAM模块

产品使用手册

V6.00.01



前言

版权归阿尔泰科技所有，未经许可，不得以机械、电子或其它任何方式进行复制。
本公司保留对此手册更改的权利，产品后续相关变更时，恕不另行通知。

■ 免责声明

订购产品前，请向厂家或经销商详细了解产品性能是否符合您的需求。

正确的运输、储存、组装、装配、安装、调试、操作和维护是产品安全、正常运行的前提。本公司对于任何因安装、使用不当而导致的直接、间接、有意或无意的损坏及隐患概不负责。

■ 安全使用小常识

1. 在使用产品前，请务必仔细阅读产品使用手册；
2. 对未准备安装使用的产品，应做好防静电保护工作(最好放置在防静电保护袋中，不要将其取出)；
3. 在拿出产品前，应将手先置于接地金属物体上，以释放身体及手中的静电，并佩戴静电手套和手环，要养成只触及其边缘部分的习惯；
4. 为避免人体被电击或产品被损坏，在每次对产品进行拔插或重新配置时，须断电；
5. 在需对产品进行搬动前，务必先拔掉电源；
6. 对整机产品，需增加/减少板卡时，务必断电；
7. 当您需连接或拔除任何设备前，须确定所有的电源线事先已被拔掉；
8. 为避免频繁开关机对产品造成不必要的损伤，关机后，应至少等待 30 秒后再开机。

目 录

■ 1 产品说明.....	3
1.1 概述.....	3
1.2 产品外形图.....	3
1.3 产品尺寸图.....	4
1.4 主要指标.....	5
1.5 不同尾缀对比说明.....	6
1.6 外置电流互感器说明.....	6
1.7 模块使用说明.....	7
■ 2 配置说明.....	10
2.1 代码配置表.....	10
2.2 MODBUS 地址分配表.....	10
1.读保持寄存器.....	10
2.读输入寄存器.....	10
2.3 计算说明.....	11
2.4 Modbus 通讯实例.....	12
2.4 出厂默认状态.....	13
2.5 安装方式.....	13
■ 3 软件使用说明.....	14
3.1 上电及初始化.....	14
3.2 连接高级软件.....	14
3.3 模块校准.....	16
■ 4 产品注意事项及保修.....	17
4.1 注意事项.....	17
4.2 保修.....	17

1 产品说明

1.1 概述

DAM-3501N (T) 为单相智能交流电量采集模块，RS485 通讯接口，带有标准 ModbusRTU 协议。配备良好的人机交互界面，使用方便，性能稳定。

1.2 产品外形图



图 1

1.3 产品尺寸图

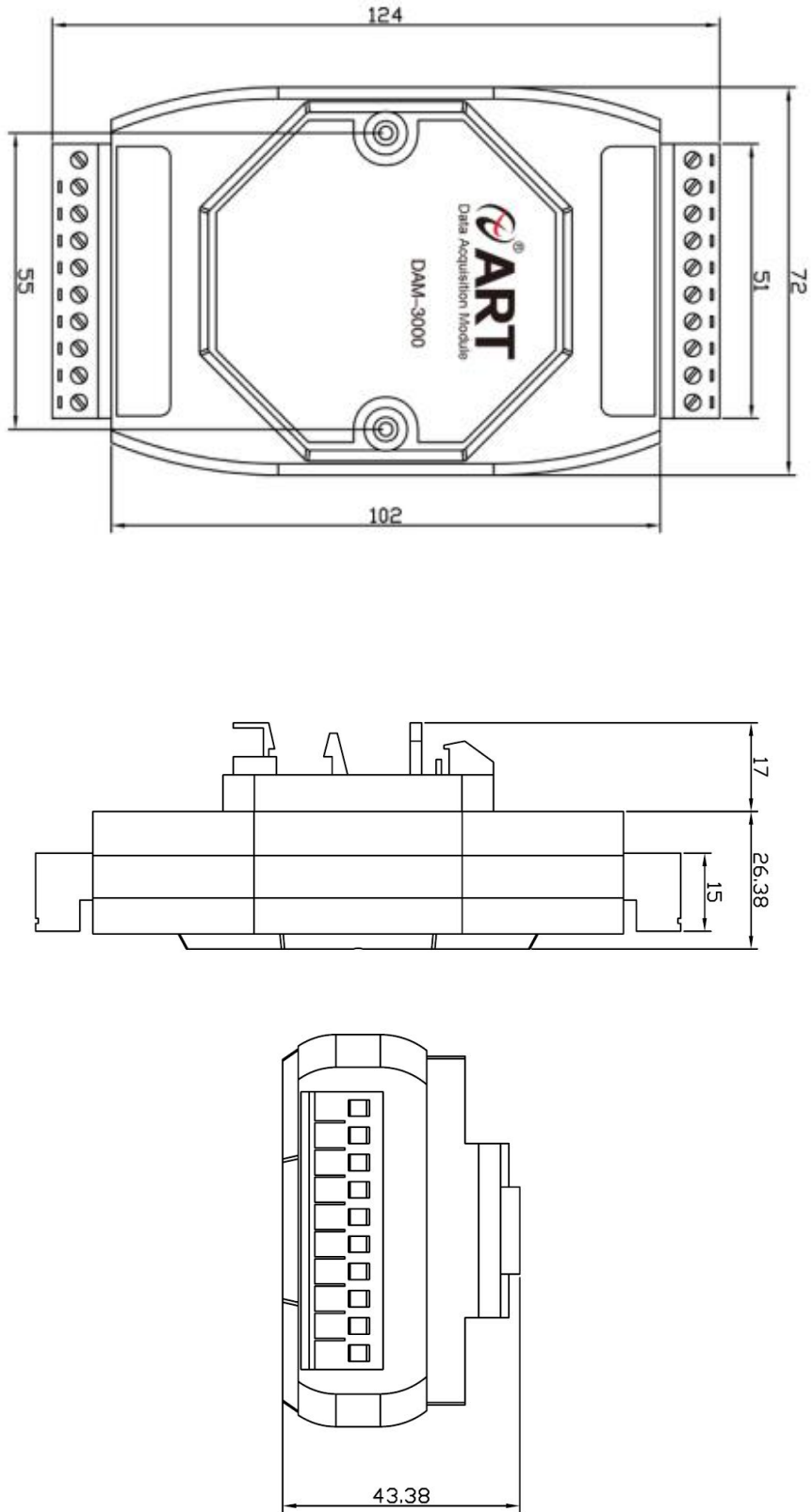


图 2

1.4 主要指标

单相智能交流电量采集模块

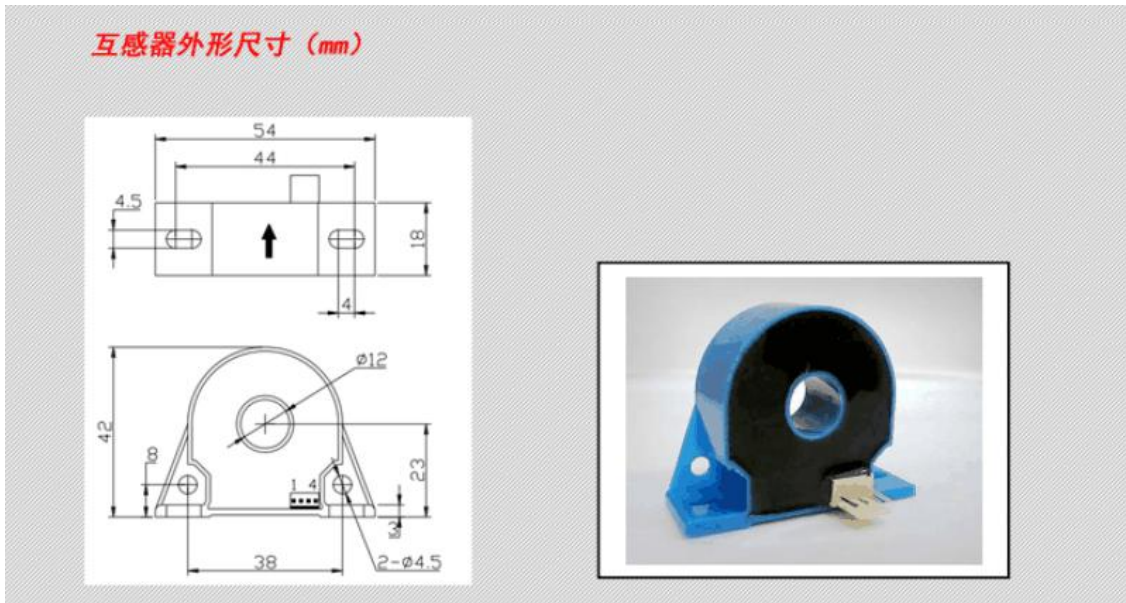
模拟量输入	
输入通道	1 路交流电流通道、1 路交流电压通道
输入类型	电压输入，电流输入
电压量程（有效值）	默认 400V 有效值（可定制，最大 450V）
电流量程（有效值）	默认 20A 有效值（可定制 5A、10A、20A、80A、100A、150A、200A）
温湿度测量	板载温湿度传感器（仅 T 模块支持）
输出参数	相电压、相电流、有功功率、无功功率、视在功率、功率因数、总电度、湿度（仅 T 模块支持）、温度（仅 T 模块支持） 注： 含 T 尾缀模块具有测量环境温度、环境湿度的功能，见 1.5 不同尾缀对比说明
采集信号	采集信号为电网标准交流信号，频率最高 65Hz
采样速率	每 500ms 采集 1 次
分辨率	16 位
采集精度	2‰
电流互感器	外置电流互感器，见 1.6 外置互感器说明
能量	带能量存储功能
二次互感	带二次互感功能
隔离电压	2500VRMS(浪涌保护电压)
其他	
通讯接口	RS485
波特率	1200~115200bps
数据传输速率	由波特率和读取数据个数决定，如果一次性读取所有数据，建议在 9600 波特率下，1 秒钟读取一次。
看门狗	软件看门狗
供电电压	+10V~30VDC
电源保护	电源反向保护
功耗	额定值 0.22W @ 24VDC
操作温度	-10℃~+70℃
存储温度	-20℃~+85℃

1.5 不同尾缀对比说明

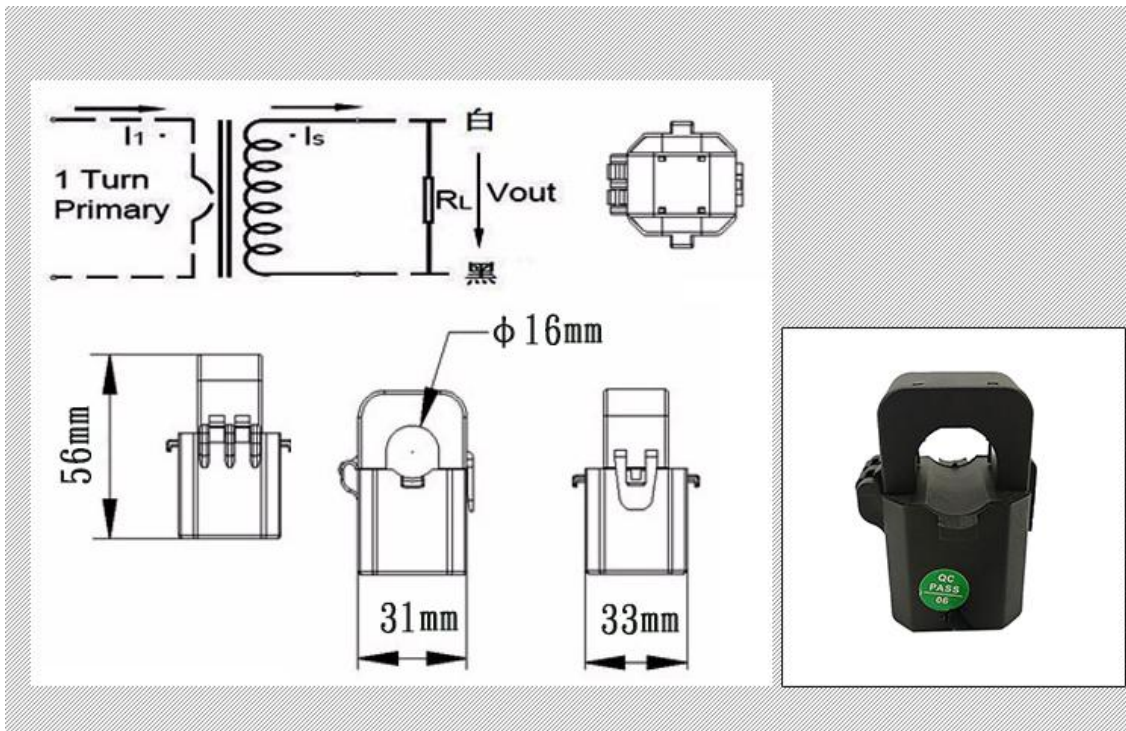
模块型号	DAM-3501N	DAM-3501NT
是否带温湿度	否	是

1.6 外置电流互感器说明

外置电流互感器可选择闭环互感器，也可选择开环互感器，默认情况下配闭环互感器。默认的闭环互感器图片如下所示，互感器穿线的圆孔直径为 12mm。



开环互感器图片如下所示，互感器穿线的圆孔直径为 16mm（注意：150A 以上互感器的穿线孔径为 24mm）。



1.7 模块使用说明

1、端子定义表

表 1

端子	名称	说明
1	Ua	相测量电压输入
2	NC	未连接，保留
3	UGND	测量电压输入地，与电源地（GND）隔离
4	NC	未连接，保留
5	NC	未连接，保留
6	INIT*	复位端，与(B)GND脚短接后上电使复位
7	(Y)DATA+	RS-485接口信号正
8	(G)DATA-	RS-485接口信号负
9	(R)+Vs	直流正电源输入，+10~+30VDC
10	(B)GND	直流电源输入地
18	Iao	外置互感器时，A相电流互感器输出信号-端接至此引脚
20	Iai	外置互感器时，A相电流互感器输出信号+端接至此引脚

2、模块内部结构框图

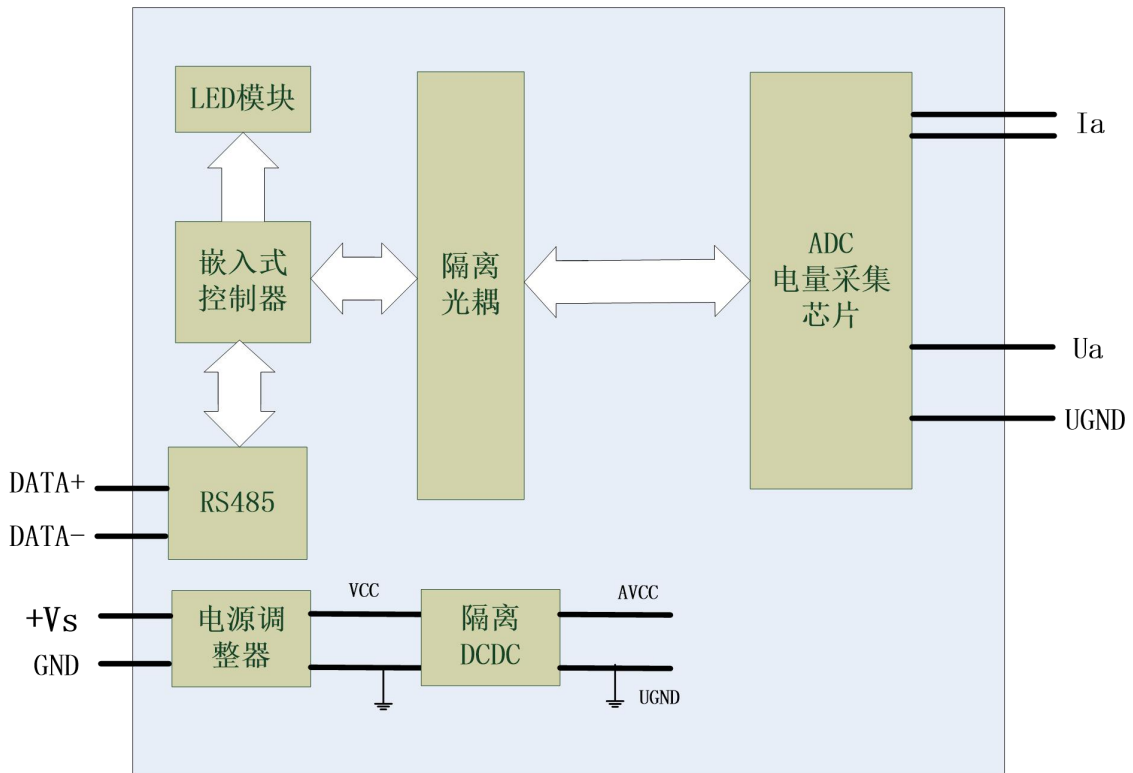


图 3

3、复位说明

将 INIT* 端与 GND 端短接，在 +Vs 端和 GND 端间加 +10~+30VDC 电压，上电后，模块指示灯快速闪烁 3 次，待指示灯闪烁停止后，再断电，将 INIT* 端与 GND 端断开，此时模块已经完成复位。

复位成功后，模块恢复出厂默认值：

模块地址：1

波特率：9600、8 位数据位、1 位停止位、无校验

4、电源及通讯线连接

电源输入及 RS485 通讯接口如下图所示，输入电源的最大电压为 30V，超过量程范围可能会造成模块电路的永久性损坏。

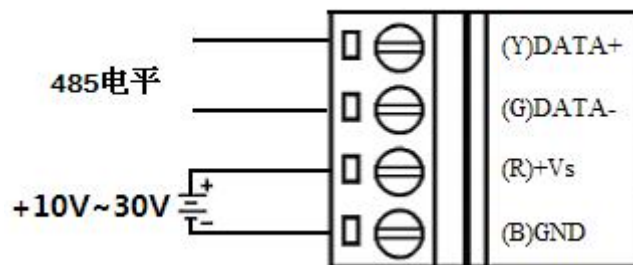


图 4

5、指示灯说明

模块有 1 个运行指示灯。

运行指示灯：正常上电并且无数据发送时，指示灯常亮；有数据发送时，指示灯闪烁；INIT* 复位短接上电时，指示灯快速闪烁 3 次。

6、电量信号输入连接

电压信号连接方法：

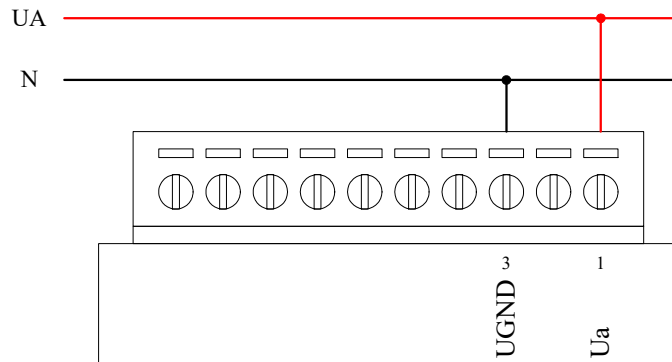


图 5

电流信号连接方法：

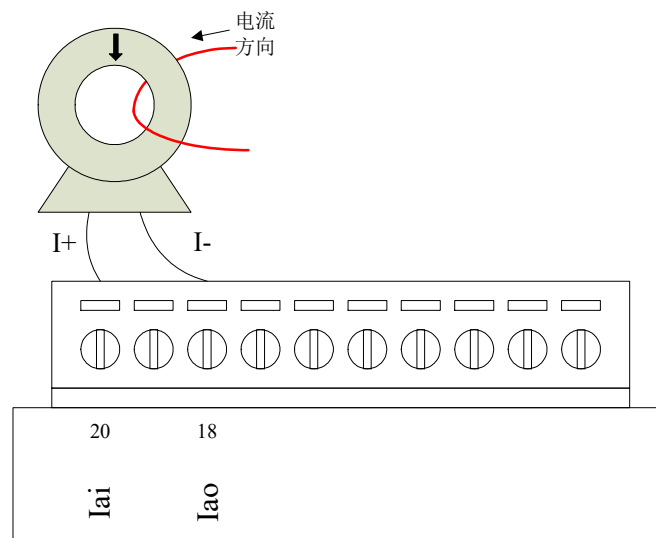


图 6

2 配置说明

2.1 代码配置表

1、波特率配置代码表

表 2

代码	0x0000	0x0001	0x0002	0x0003	0x0004	0x0005	0x0006	0x0007
波特率	1200	2400	4800	9600	19200	38400	57600	115200

2.2 MODBUS 地址分配表

1. 读保持寄存器

功能码：03H

说明：读取保持寄存器的值。

数据说明：读取的是十六位整数或无符合整数

地址(十进制)	描述	说明
40129	模块类型寄存器	如：3501 (HEX)
40130	模块类型后缀寄存器	如：4244 (HEX) - 'BD'(ASC II)
40131	模块 MODBUS 协议标识	'+'：2B20(HEX) - ASC II
40132	模块版本号	如：0621 (HEX)
40133	模块地址	如：01
40134	模块波特率	如：03-9600bit/s
40135	奇偶校验	0：无校验；1：偶校验；2：奇校验
保留		
40257	电压量程	0~65535
40258	电流量程	0~65535
保留	电度单位	
40260	电流变比	1~65535，码值即为变比值
40261	电压变比	1~65535，码值即为变比值
保留		
40265	清 A 相电度值	1：清除 (只写)
保留		

2. 读输入寄存器

功能码：04H

说明：读取输入数据。

数据说明：读取的是十六位整数或无符合整数

地址	描述	说明
30001	电流有效值	码值 0-65535 对应 0 ~ I _{max}
30002	电压有效值	码值 0-65535 对应 0 ~ V _{max}
30003	有功功率	码值 0-65535 对应 -I _{max} * V _{max} ~ +I _{max} * V _{max}
30004	无功功率	
30005	视在功率	
30006	有功电度低	-2147483648~+2147483647 高有效，32 位无符号长整形
30007	有功电度高	
30008	无功电度低	
30009	无功电度高	
30010	视在电度低	
30011	视在电度高	
30012	功率因数低	-1 ~ +1
30013	环境温度	-40 ~ +120 (型号中带"T"模块支持)
30014	环境湿度	0 ~ +100 (型号中带"T"模块支持)

计算方法见 2.3 计算说明。

2.3 计算说明

1、电压和电流值计算

举例说明：电流量程为 5A，电压量程为 400V，电流变比为 5，电压变比为 2，假设：

当前电流有效值的码值为 0xE808，则实际电流有效值= $(0xE808 \div 0xFFFF) \times 5 \times 5 = 22.65A$

当前电压有效值的码值为 0x8CCC，则实际电压有效值= $(0x8CCC \div 0xFFFF) \times 400 \times 2 = 440.0V$

2、功率值计算

举例说明：电流量程为 5A，电压量程为 400V，电流变比为 5，电压变比为 2，假设：

有功功率码值为 0xC683，

$$\begin{aligned} \text{则实际有功功率} &= (0xC683 \div 0xFFFF) \times (5 \times 400 \times 5 \times 2 - (-5 \times 400) \times 5 \times 2) + (-5 \times 400) \times 5 \times 2 \\ &= 0.77545 \times 40000 - 20000 \\ &= 11018W \end{aligned}$$

无功功率和视在功率的计算方法与有功功率相同。

3、电度值计算

举例说明：电流量程为 5A，电压量程为 400V，电流变比为 5，电压变比为 2，假设

当前的正向有功电度值为 0x80009865，

$$\begin{aligned} \text{则实际正向有功电度} &= (0x80009865 - 0x80000000) \times 5 \times 400 \times 5 \times 2 / 3600 / 1000 \\ &= 216.738Kwh \end{aligned}$$

视在电度的计算方法与正向有功电度相同。

4、功率因数计算

$$\begin{aligned} \text{假设：当前功率因数码值为 } 0xFFFF0, \text{ 则实际功率因数} &= (0xFFFF0 \div 0xFFFF) \times (1 - (-1)) + (-1) = \\ &= 0.9995 \end{aligned}$$

5、温度和湿度计算

假设：当前温度码值为 0x6018，则实际信号频率= $(0x6018 \div 0xFFFF) \times 160 - 40 = 20.06^{\circ}C$

当前湿度码值为 0x6018，则实际信号频率= $(0x6018 \div 0xFFFF) \times 100 = 37.5\%$

2.4 Modbus 通讯实例

注意：和 PLC 设备、串口工具软件等通讯时，下面地址基础上需要减 1，组态软件通讯时不需减 1：

1、04 功能码

用于读输入寄存器，读取的是十六位整数或无符号整数

对应的数据操作地址：30001~30014

举例：

3501 模块地址为 01，读取电流有效值和电压有效值

主机发送：01 04 00 00 00 02 CRC 校验

 设备地址 功能码 寄存器地址 30001 寄存器数量

设备返回：01 04 3 0F FF 0F FF CRC 校验

 设备地址 功能码 字节数量 数据

A 相电流有效值：0F FF

A 相电压有效值：0F FF

2、03 功能码

用于读保持寄存器，读取的是十六位整数或无符号整数

对应数据操作地址：40129~40265

举例：

3501N 模块地址为 01，搜索模块

主机发送：01 03 00 80 00 06 CRC 校验

 设备地址 功能码 寄存器地址 40129 寄存器数量

设备返回：01 03 0C 35 01 4E 54 2B 20 06 40 00 01 00 03 CRC 校验

 设备地址 功能码 字节数量 数据

模块类型：3501

模块类型后缀：系列

MODBUS 协议标识：+空

模块版本号：6.40

模块地址：1

模块波特率：9600bps

3、06 功能码

用于写单个保存寄存器

对应数据操作地址：40133~40265

举例：

3501N 模块地址为 01，设置模块地址为 2

主机发送：01 06 00 84 00 02 CRC 校验

 设备地址 功能码 寄存器地址 40133 数据

模块地址：2

3 软件使用说明

3.1 上电及初始化

- 1) 连接电源：“+Vs”接电源正，“GND”接地，模块供电要求：+10V—+30V。
- 2) 连接通讯线：DAM-3501N 系列通过转换模块（RS232 转 RS485 或 USB 转 RS485）连接到计算机，“DATA+”和“DATA-”分别接转换模块的“DATA+”和“DATA-”端。
- 3) 复位：在断电的情况下，短接 INIT*和 GND，加电至指示灯闪烁停止则完成复位。断电，上电模块进入正常采样状态。

3.2 连接高级软件

- 1) 连接好模块后上电，打开 DAM-3000M 高级软件，点击连接的串口，出现下面界面，选择波特率 9600，其它的选项默认，点击搜索按钮。

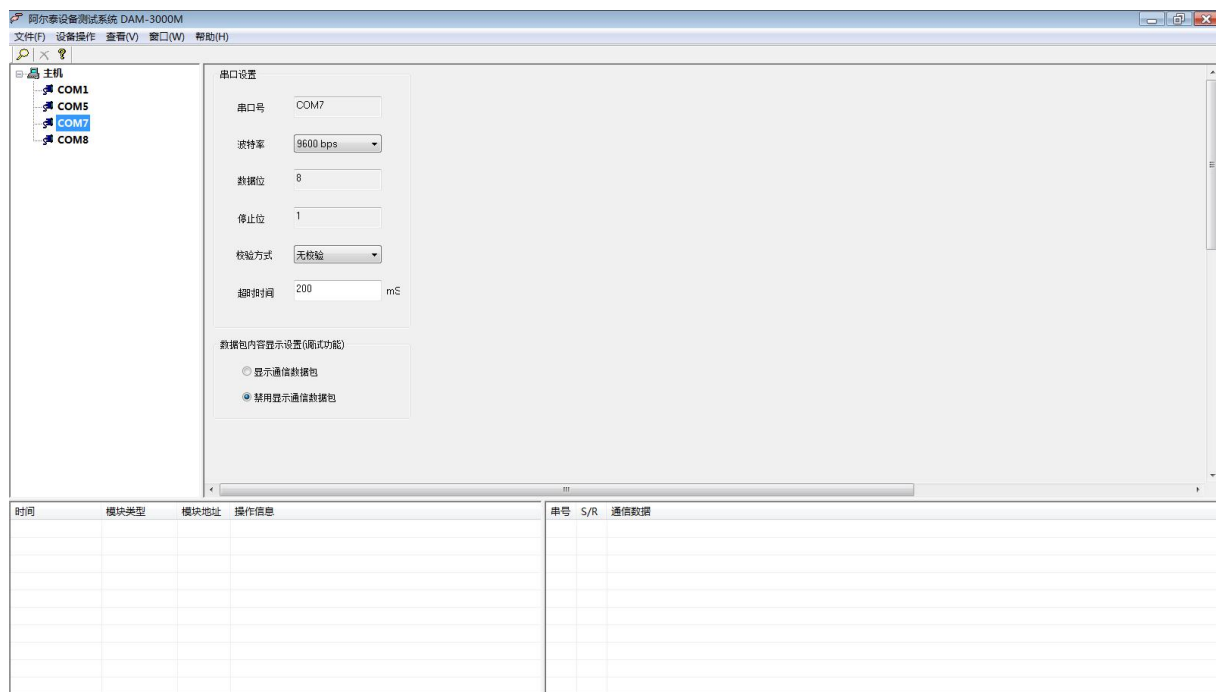


图 9

- 2) 出现如下配置界面则正常，若不出现模块信息则需重复以上步骤。

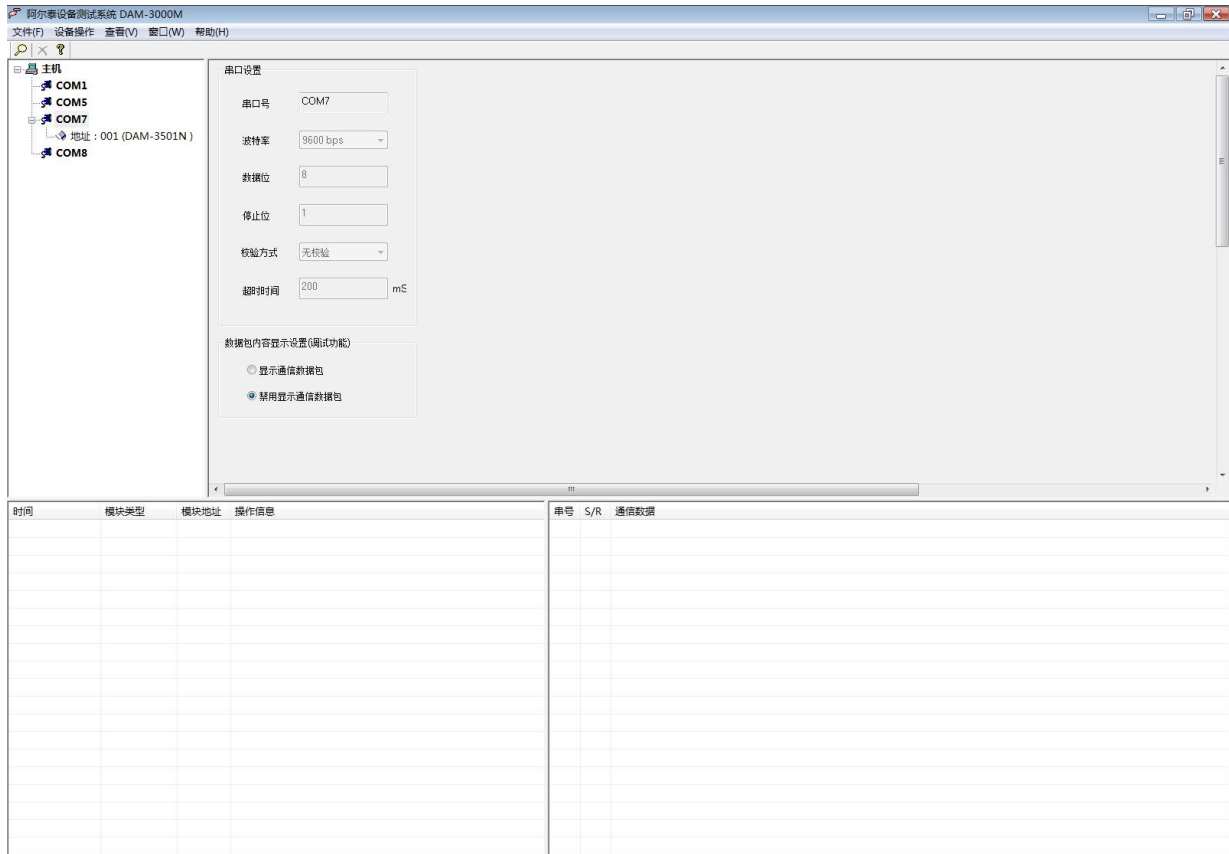


图 10

3) 出现下图界面，配置电压参数，配置电流参数，点击开始按钮，正常采集数据。

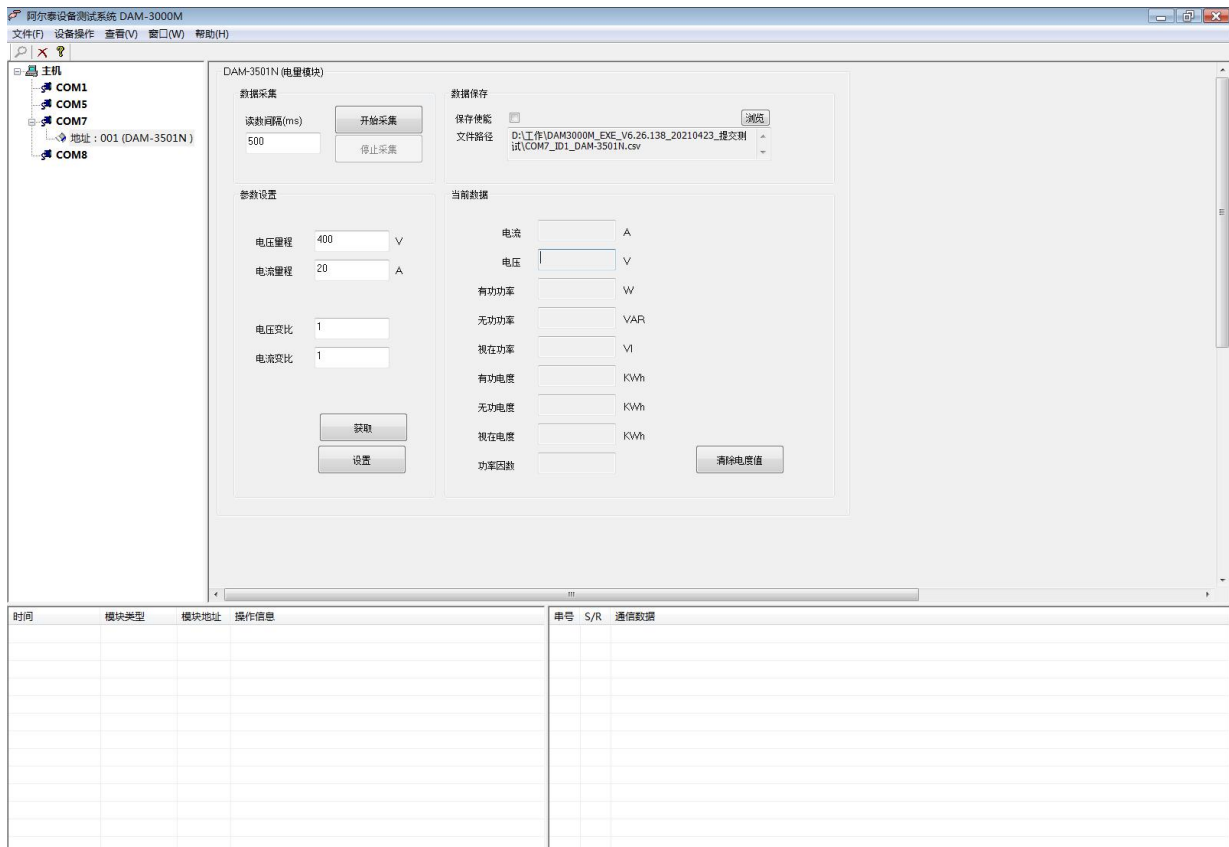


图 11

- 4) 如果需要修改模块信息则双击左侧的模块地址信息，出现以下界面，可以更改模块的波特率、地址，更改完成后需要点击重启按钮，然后重新连接模块。注意，此模块只能是无校验，不带奇偶校验。



图 11

- 5) 模块搜索成功后即完成模块重设置，重复上面的步骤 3-5 即可正常采样。

3.3 模块校准

模块出厂前已经校准，如需校准必须返厂由专业人员进行校准，任何非专业人士的校准都会引起数据采集异常。

■ 4 产品注意事项及保修

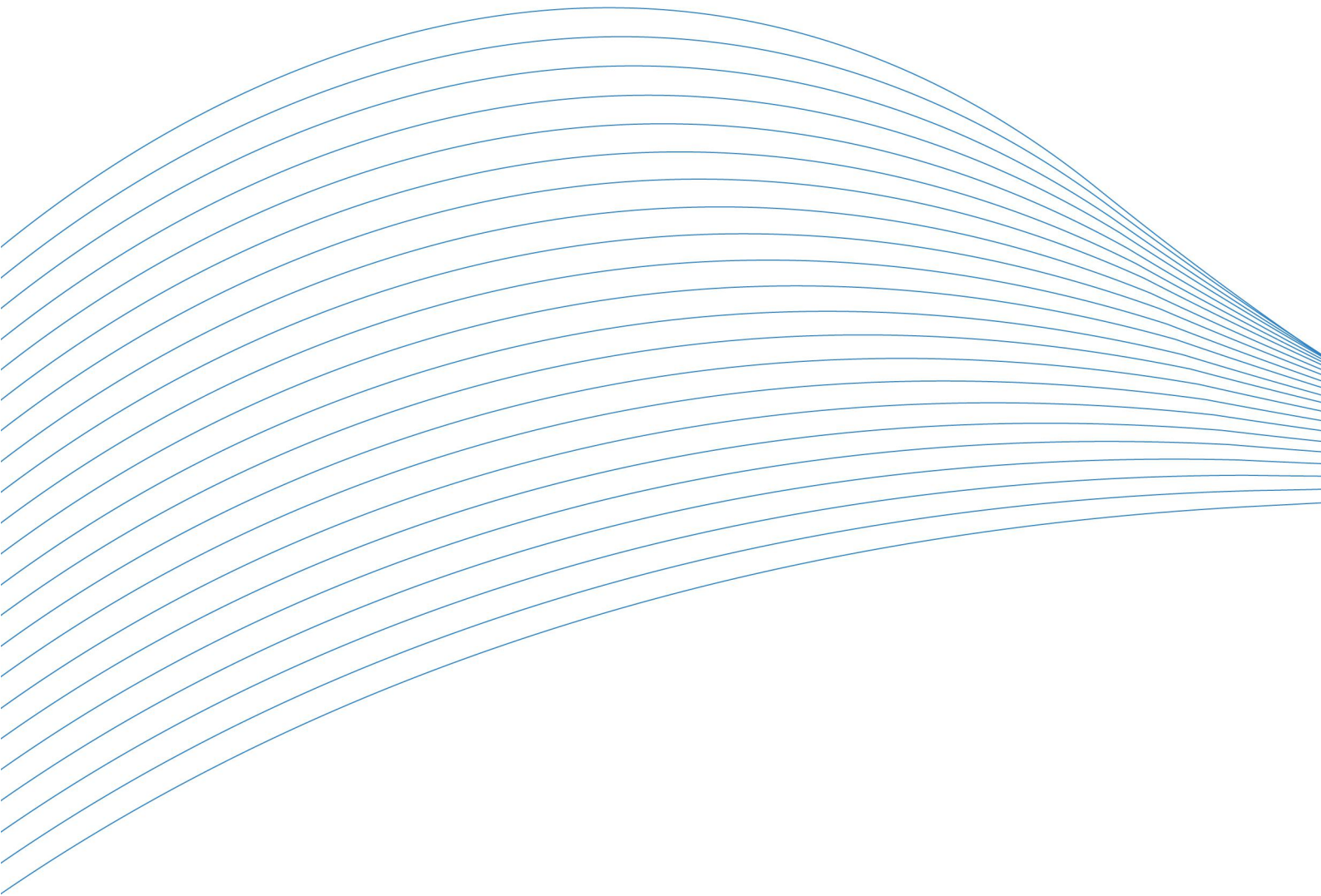
4.1 注意事项

在公司售出的产品包装中，用户将会找到这本说明书和DAM-3501N系列，同时还有产品质保卡。产品质保卡请用户务必妥善保存，当该产品出现问题需要维修时，请用户将产品质保卡同产品一起，寄回本公司，以便我们能尽快的帮助用户解决问题。

在使用 DAM-3501N 系列时，应注意 DAM-3501N 系列正面的 IC 芯片不要用手去摸，防止芯片受到静电的危害。

4.2 保修

DAM-3501N 系列自出厂之日起，两年内凡用户遵守运输，贮存和使用规则，而质量低于产品标准者公司免费维修。



阿尔泰科技

服务热线：400-860-3335

网址：www.art-control.com