



高压电磁阀产品

2016年版产品选型资料

10年的坚持与追求卓越，我们为您提供全球最先进、最具有特性的流体控制元件产品。

更多产品资讯请及时与我们联系，我们乐意为您服务！

德騰國際集團有限公司（香港）
达夫流体控制设备（重庆）有限公司
Email: Sales@dafuflow.com

高瞻远瞩 勇于超越

About Us

A 企业简介

Introduction

重庆达夫流体设备有限公司成立于2010年，公司最初致力于世界主流仪表和阀门的推广应用，随后公司不断地扩大规模和产品范围，逐步牵手全球同行业处于领先地位的知名公司，使得公司逐渐成为一家专注于流体控制领域的高科技企业，主要致力于为汽摩、电子、航天航空、仪器仪表、石油、化工、电力、冶金等行业领域提供技术支持、设备供应、系统成套、工程项目安装调试等服务。

凭借多年从事进口工业品业务、客户、技术等资源积累，从2010年开始我们另辟新的业务领域，我们全心投入精力做工业品品牌推广、销售、管理，我们提供更具有竞争力的性价比服务，最前沿的高新技术产品，

2016年面临市场新的机遇与挑战；达夫流体再次做出新的调整，重塑“达夫流体”品牌，由原来的代理销售，转型自主技术知识创新，自主开发产品。当前国内各种制造、经验成本高涨的形势下，轻资产经营成为主流；OEM、ODM是当前的共识，达夫流体以湖南德腾研发中心为依托，进行自主研发、设计高品质的工业品，与美国、德国一些外历史悠久、经验丰富的产品加工工厂合作，用中国的设计语言、国外的制作工艺打造达夫工业品品牌新形象，我们保证以国外的产品质量、中国的服务、中国的品牌来为新老客户真诚服务。

目 录

电磁阀简介/高压电磁阀简介		1
H21	轻质、常开型	3
EH21	轻质、防爆、常开型	4
EH22	轻质、防爆、常闭型	7
EH30	直动型、零泄漏	9
EH40	先导式、大流量、零泄漏	13
EX40	3/8、大流量、零泄漏、15000PSI	16
EH50	全通径、零泄漏、内嵌式单向阀	19
EH70	超低温、直动式、大流量、大口径（可达2寸）	22
EP70	黏性介质应用、高压、零泄漏	26
P80	大口径、高压、无极比例调压阀	29
ER	环境湿度大、超低温、超高温、耐强腐蚀性、大口径（可达6寸）	32

备注：工厂保留对技术参数变更的权利，手册仅供参考，具体以达夫流体销售工程师方案为准。

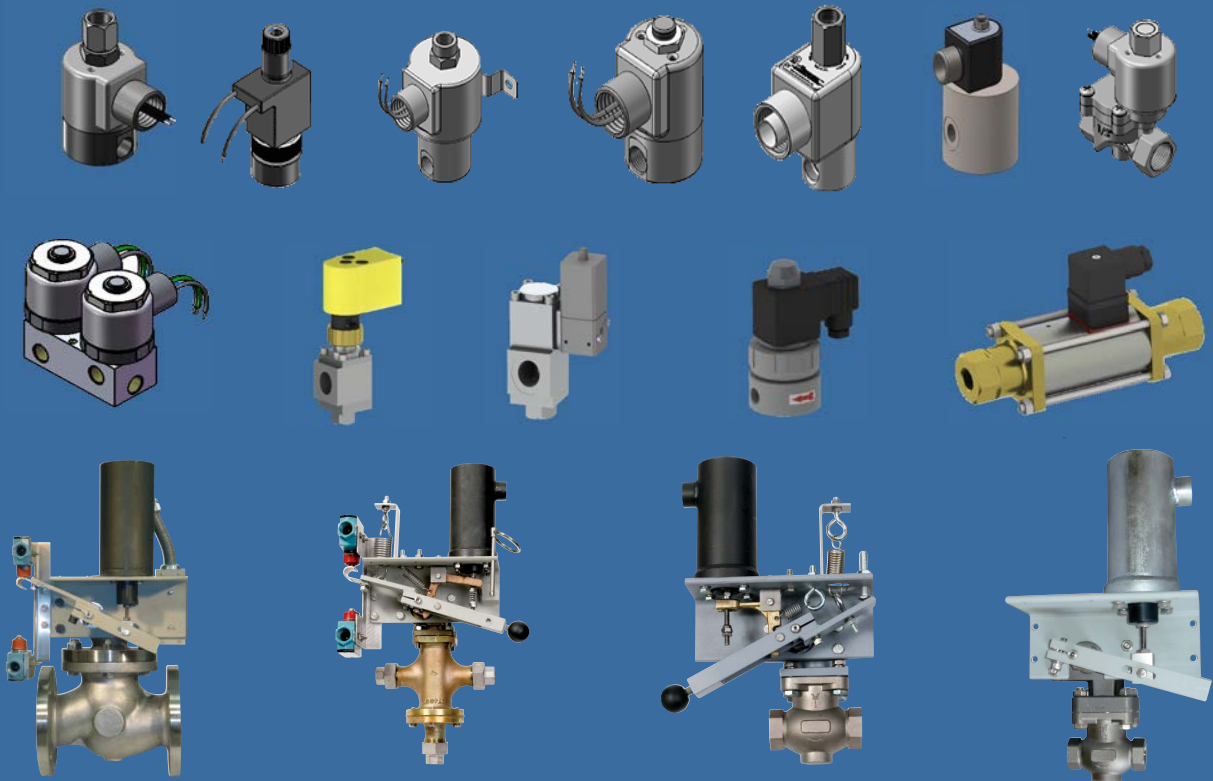
电磁阀产品

产品特性：微型、防爆、超高压、超低温、超高温、零泄漏。

我们提供全球最严厉的工况条件下使用的电磁阀；压力范围：真空 ~15000 PSI；通径：0.021~6"，介质温度范围：-350°~560°F，特别是超低、超高温、高压应用，我们的阀更具竞争技术优势，同时满足美标Class V 等级的泄漏率的严格要求。

所有阀门设计书及生产过程控制都满足军工标准：MIL-S-901和MIL-STD-167-1；我们拥有大量定制设计模型。

产品种类多：如同轴型、换向型、伺服型、防爆型、耐强腐蚀型、超高压型、超高温、低温型、自锁型等。



10年的坚持与追求卓越，我们为您提供全球最先进、最具有特性的流体控制元件产品。

更多产品资讯请及时与我们联系，我们乐意为您服务！

我们提供全球最严酷的工况条件下使用的电磁阀；压力范围：真空~ 15000 PSI；通径：0.021~ 6"，介质温度范围：-350°~ 560°F，特别是超低、超高温应用，我们的阀更具竞争技术优势，电磁阀同时满足美标Class 5 等级的泄漏率的严格要求。

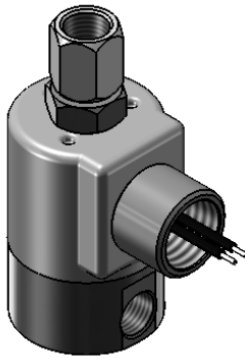
所有阀门设计书及生产过程控制都满足军工标准：MIL-S-901和MIL-STD-167-1;我们拥有大量定制设计模型产品库。期待您的来电咨询。



2016年版资料

We're in Precise Control

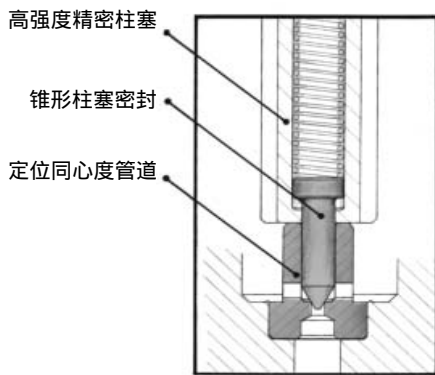
H21系列常开高压型



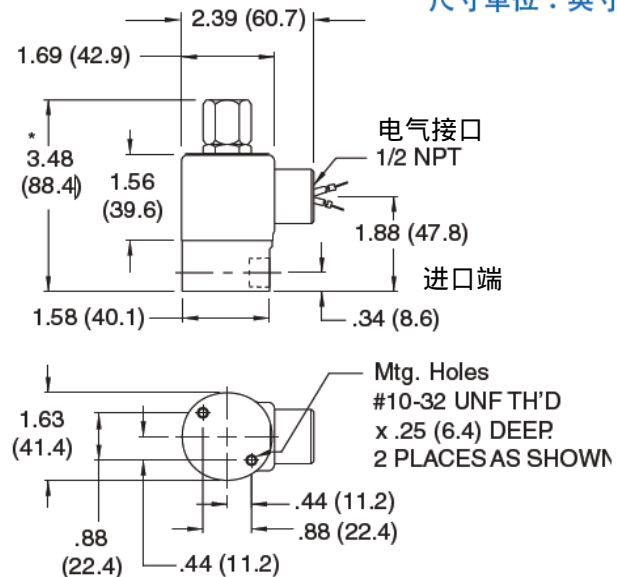
特 征：

H21、EH21是一款压力、适用介质范围非常广的高压电磁阀。介质包括各种气体、液体，如压缩空气、水、氢气、氮气以及兼容性的轻质液体等；工作最大压力：2000 PSI.微型结构封装，零压启动直动式工作原理；流速非常快，所以它不会出现“顿挫”抖动及声音。

必须垂直安装，所有的应用程序都推荐使用10~30μm的过滤器。



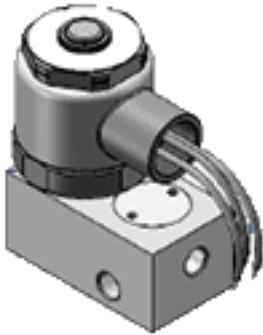
尺寸单位：英寸



常开型

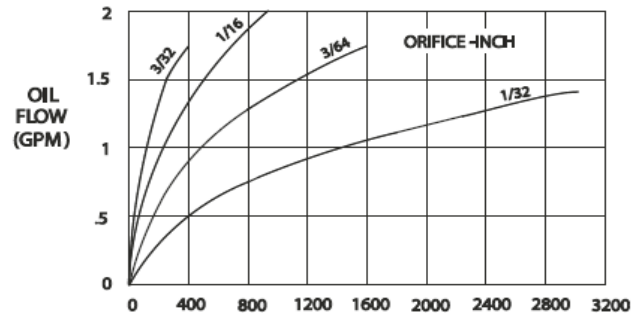
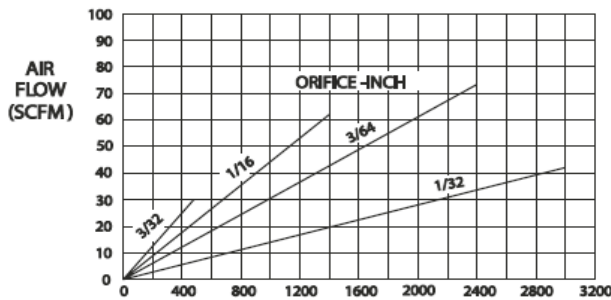
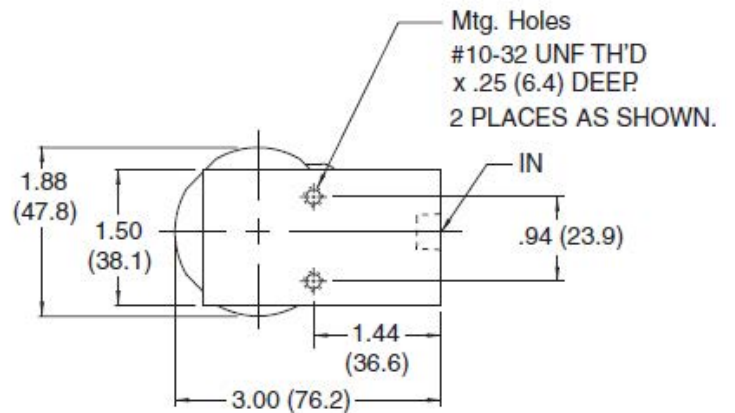
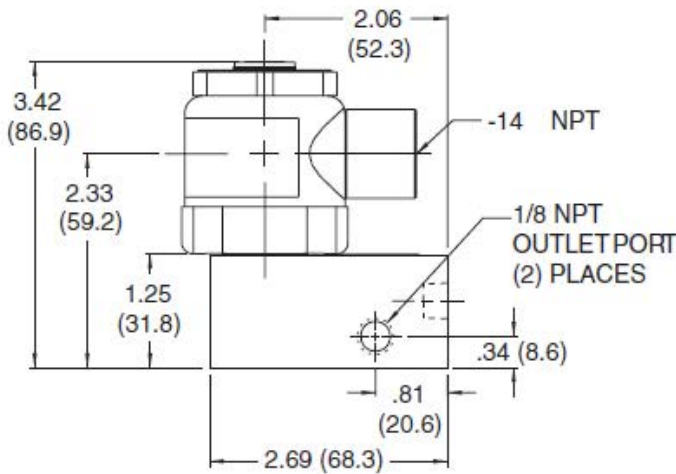
				参考尺寸 (英寸)				
	通径尺寸	电气接口	净重 (Kg)	A	B	C	D	E
常开型	0.6mm	1/2" NPT 线管连接	0.6	3.48	1.58	1.56	2.39	1.63
常开型	0.8mm 或定制							

EH21系列常开高压防爆型



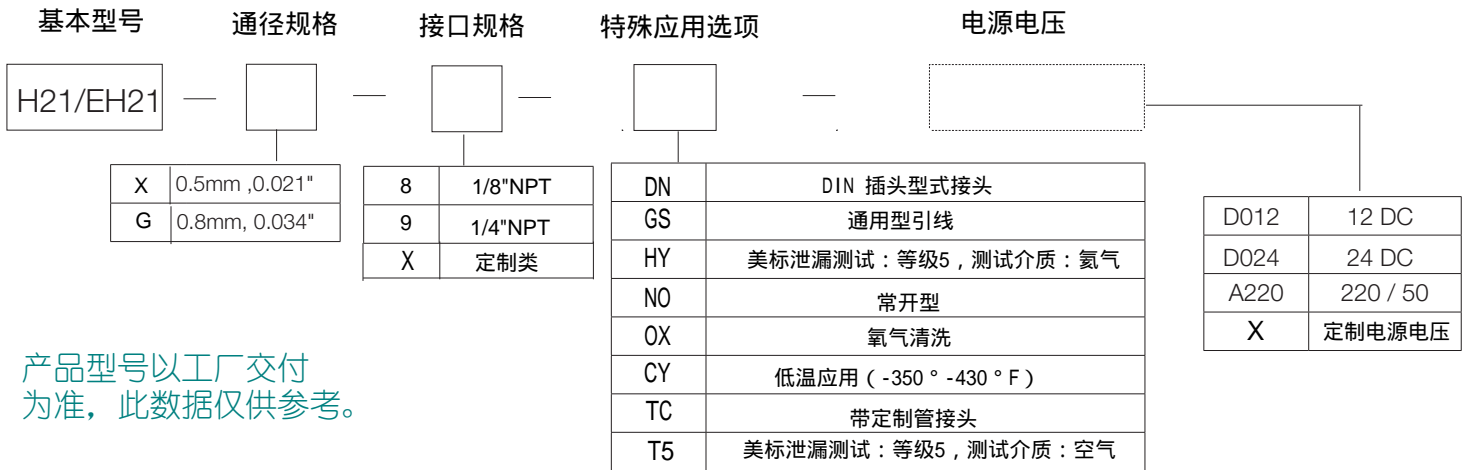
特 征：

EH21是一款压力、适用介质范围非常广的高压防爆电磁阀。介质包括各种气体、液体，如压缩空气、水、氢气、氮气以及兼容性的轻质液体等；工作最大压力：3000 PSI。微型结构封装，零压启动直动式工作原理；流速非常快，所以它不会出现“顿挫”抖动及“唧唧”的声音。必须垂直安装，所有的应用程序都推荐使用10 ~ 30 μ m的过滤器。



H21、EH21系列

型号命名规则



产品型号以工厂交付为准，此数据仅供参考。

H21/EH21可添加选项和附加功能



H21/EH21标配功能：



所认证证书



军标：

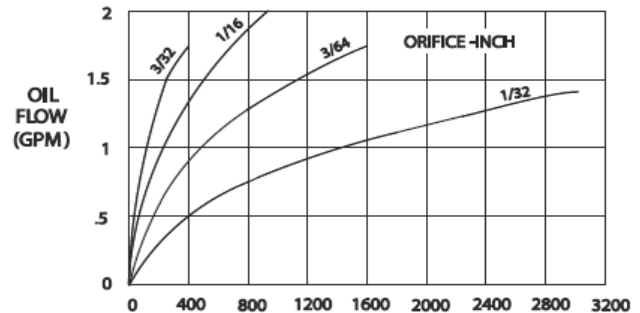
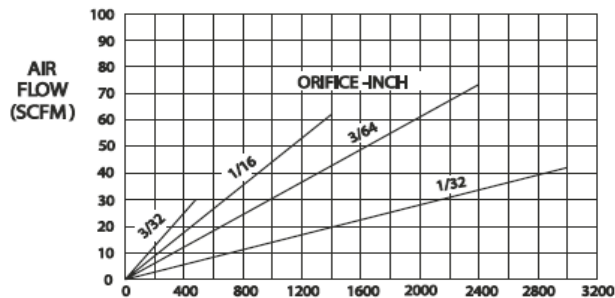
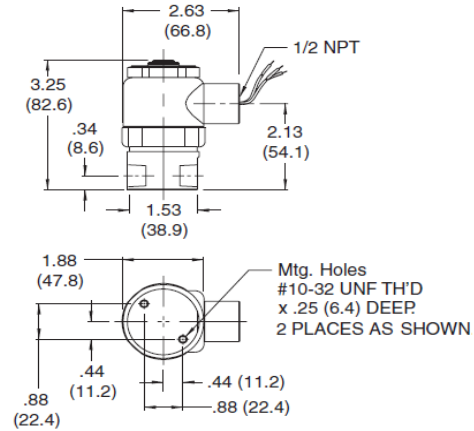
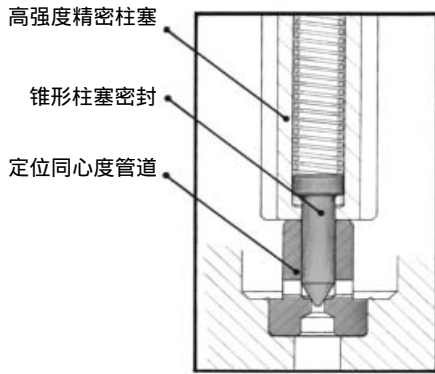
- * MIL-V-16556
- * MIL-R-16743
- * MIL-STD-167-1
- * MIL-S-901

H22、EH22系列常闭高压型



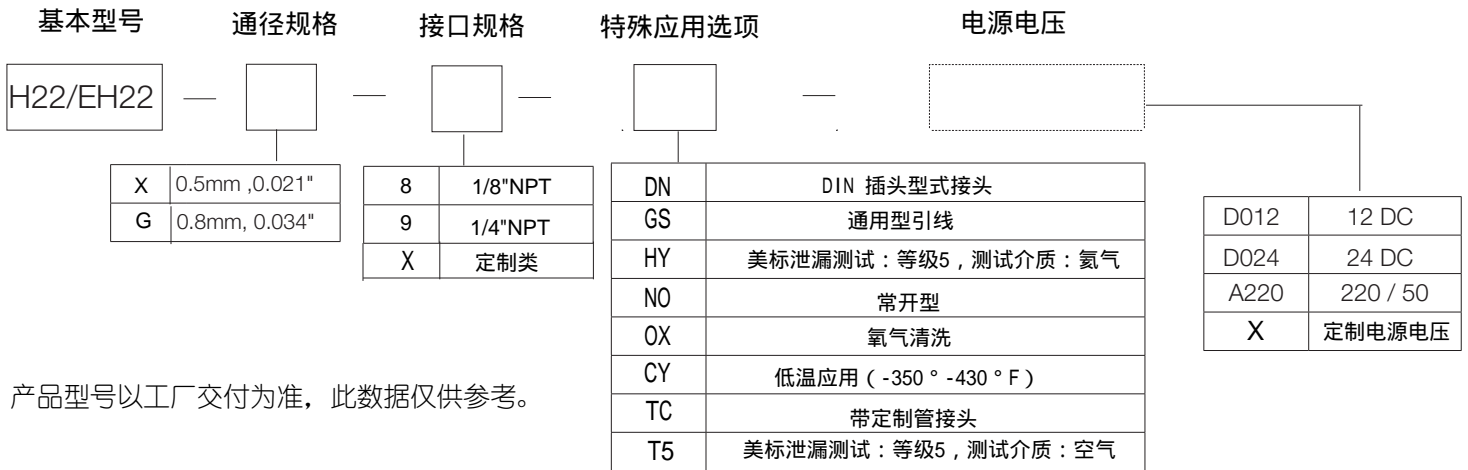
特 征：

EH22是一款压力、适用介质范围非常广的高压防爆电磁阀。介质包括各种气体、液体，如压缩空气、水、氢气、氮气以及兼容性的轻质液体等；工作最大压力：3000 PSI。微型结构封装，零压启动直动式工作原理；流速非常快，所以它不会出现“顿挫”抖动及“嘟嘟”的声音。必须垂直安装，所有的应用程序都推荐使用10~30 μ m的过滤器。



H22、EH22系列

型号命名规则



产品型号以工厂交付为准，此数据仅供参考。

H22/EH22可添加选项和附加功能



H22/EH22标配功能：

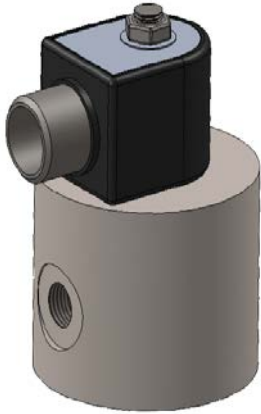


所认证证书



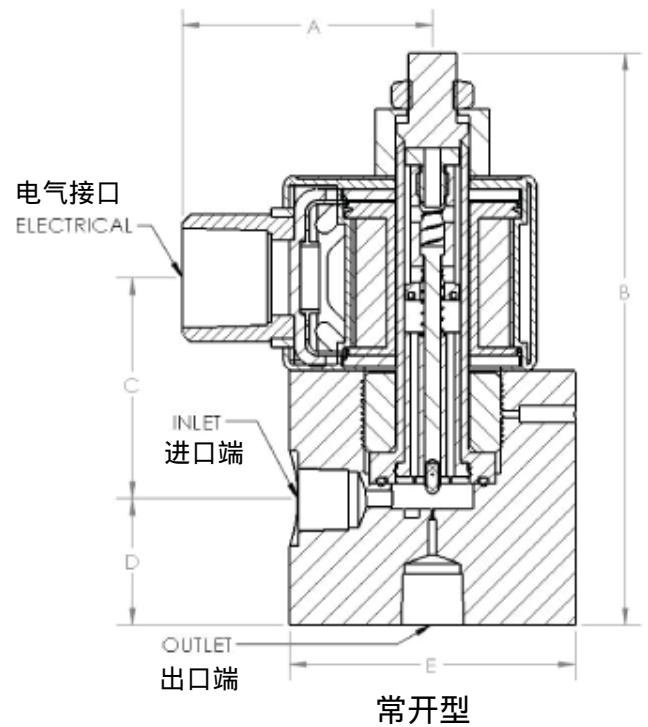
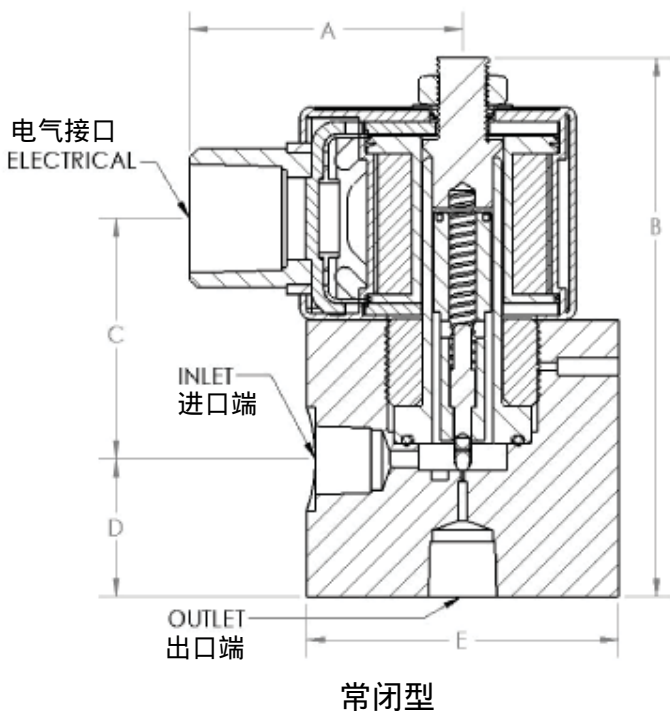
- 军标：
- * MIL-V-16556
 - * MIL-R-16743
 - * MIL-STD-167-1
 - * MIL-S-901

EH30高质量高压电磁阀



特 征：

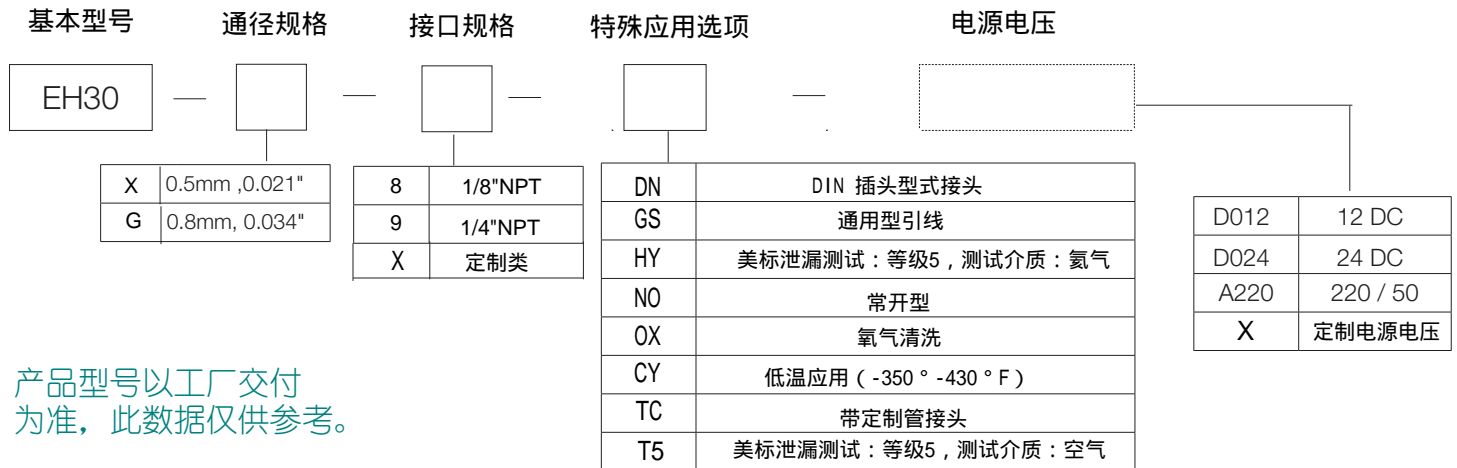
EH30是一款工作压力、适用介质范围非常广的高压电磁阀。介质包括各种气体、液体，如压缩空气、水、氢气、氮气以及兼容性的轻质液体等；工作最大压力：10000 PSI。微型结构封装，零压启动直动式工作原理；流速非常快，所以它不会出现“顿挫”抖动及“嘟嘟”的声音。必须垂直安装，所有的应用程序都推荐使用10~30 μ m 的过滤器。



				参考尺寸 (英寸)				
	进/出口	电气接口	净重 (Kg)	A	B	C	D	E
常闭型	1/4"NPT 或 1/8"NPT 或定制	1/2" NPT 线管连接	1.3	2.0	3.9	1.7	1.0	ϕ 2.20
常开型			1.5	2.0	4.5	1.7	1.0	ϕ 2.20

型号命名规则

EH30系列

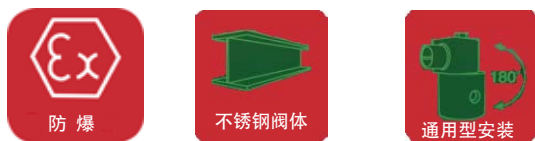


产品型号以工厂交付为准，此数据仅供参考。

EH30可添加选项和附加功能



EH30标配功能：



所认证证书



军标：

- * MIL-V-16556
- * MIL-R-16743
- * MIL-STD-167-1
- * MIL-S-901

阀体材质：	316 SS
O型圈（标配）：	PTFE (cryo to 400°F)
磁铁芯材质：	316 SS & 430 SS
导杆/密封：	303 SS / PTFE (cryo to 400°F)
弹簧材质：	302 SS
柱塞材质：	430 SS
锁紧件材质：	430 SS

压力范围

下列最大工作压力（单位：PSI）

	通径规格		(单位：英寸)
	0.021"	0.034"	
AC电源、常闭型	10,000	10,000	
DC电源、常闭型	10,000	6,300	
AC电源、常开型	7,500	3,500	
DC电源、常开型	4,300	1,800	

流量（流速）

通径规格(单位：英寸)	0.021"	0.034"
C _v	0.005	0.020

电气特性（线圈）

功率：	22 Watts *
交流励磁涌流：	2.5 amp @ 120V AC
交流维持：	0.2 amp @ 120V AC
绝缘等级：	Class "H" *
占空比：	连续
电气连接：	1/2" NPT 线管连接
外壳	
防爆（标准）：	NEMA 3, 3S, 4, 4X, 7, 9
一般通用型：	NEMA 1, 2, 3, 3S, 4, 4X

* 240V AC电磁阀标配10W线圈，该线圈绝缘等级为：F.

可适用介质：



一般气体、液体



燃料、轻质油



易燃气体



氢气



氧气



腐蚀性物质



海水、盐水



黏性液体



蒸汽



超低温

EH40系列大流量阀



特 征:

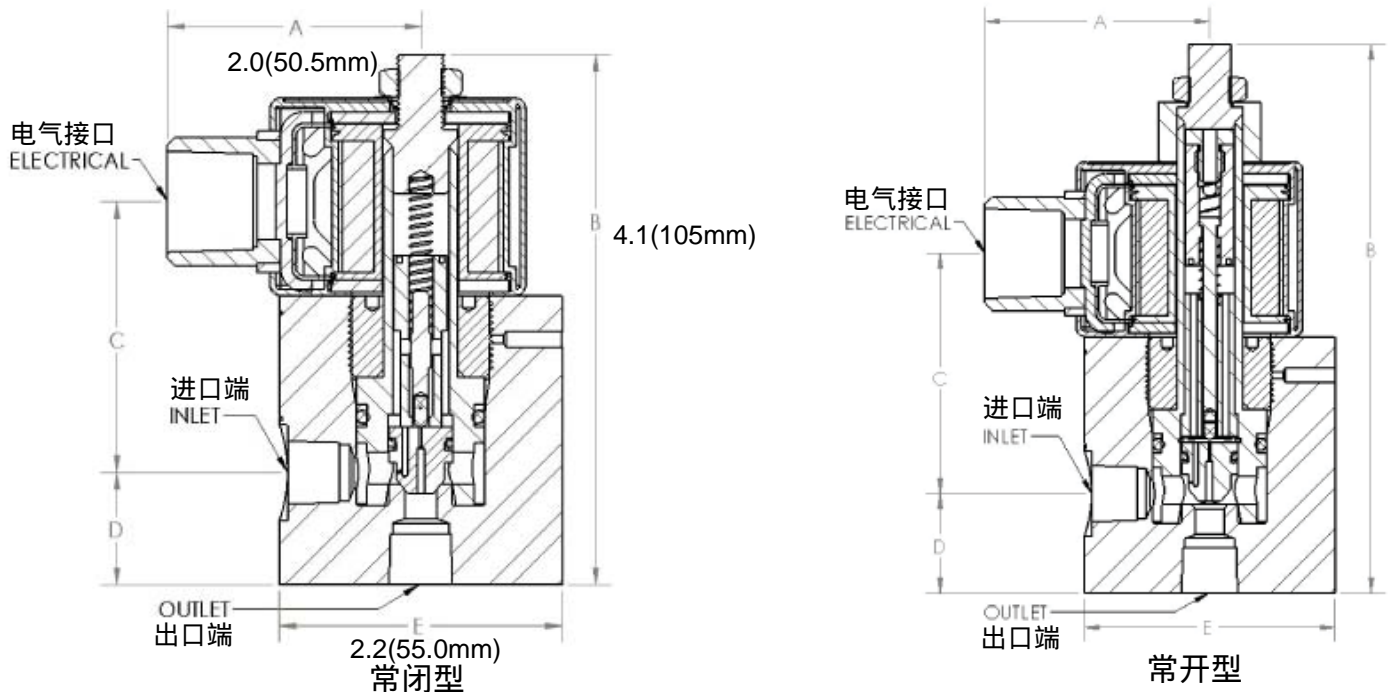
EH40是一种全管径通径（接口尺寸就是通径尺寸）、内嵌式安装设计的微型高压电磁阀。特别适用于氢气配置装备市场领域，零泄漏、快速开关反应是一款优秀电磁阀的标志，适用于：压缩空气、水、氢气、氮气以及其他气体或液体等介质。

目前该款电磁阀标准配置两种满管径通径的规格：1/4"和1/2"；为了减轻净重，我们特殊设计安装方式，内嵌式组装；保证最大爆破压力：15000PSI，最大工作压力：10000 PSI，同时提供美标Class 5 等级的泄漏率要求。

该系列电磁阀为先导式电磁阀，但它却拥有零泄漏保证，启动压力分别为：50、100PSI；常闭型电磁阀需要垂直安装，常开型任意安装。

高压电磁阀在使用时我们强烈推荐配套30~60µm 精过滤器。

参考尺寸：（单位：英寸）



	进/出口	电气接口	净 重 (Kg)	参考尺寸 (英寸)				
				A	B	C	D	E
常闭型	1/4" NPT	1/2" NPT 线管连接	1.30	2.0	4.1	2.1	0.9	ø 2.20
常开型			1.50	2.0	4.8	2.1	0.9	ø 2.20
常闭型	1/2" NPT		2.75	2.0	4.7	2.2	1.3	ø 3.00
常开型				定 制				

型号命名规则

EH40系列

基本型号	通路规格	接口规格	特殊应用选项	电源电压
EH40				
R	1/4"	8	DN	D012
B	1/2"	9	GS	D024
X	定制类	X	HY	A220
			NO	X
			OX	
			ST	
			TC	
			UM	
			XP	
			T5	

1/8"NPT	DIN 插头型式接头
1/4"NPT	通用型引线
定制类	美标泄漏测试：等级5，测试介质：氦气
	常开型
	氧气清洗
	SAE J1926端口（直螺纹）
	定制管接头
	安装设置
	22W线圈（高功率版）
	美标泄漏测试：等级5，测试介质：氦气

12 DC
24 DC
220 / 50
定制电源电压

产品型号以工厂交付为准，此数据仅供参考。

EH40可添加选项和附加功能



EH40标配功能：



所认证证书



- 军标：
- * MIL-V-16556
 - * MIL-R-16743
 - * MIL-STD-167-1
 - * MIL-S-901

阀体材质：	316 SS
活塞材质：	PEEK®
O型圈（标配）：	Buna-N (-50° to 225°F)
O型圈材质（特殊应用）：	Viton (0° to 400°F)
背向密封圈材质：	Buna-N* / Viton / PTFE (cryo to 400°F)
导杆/密封：	302 SS / PTFE
磁铁芯材质：	316 SS & 430 SS
活塞组件：	303 SS / PTFE
弹簧材质：	302 SS
柱塞材质：	430 SS
锁紧件材质：	430 SS

*Standard material

压力范围

下列最大工作压力（单位：PSI）

口径规格(单位：英寸)

	1/4"	1/2"
AC电源、常闭型（标准型）	7,500	7,500
AC电源、常闭型（高功率型）	10,000	10,000
DC电源、常闭型（标准型）	3,500	3,600
DC电源、常闭型（高功率型）	10,000	7,200
AC电源、常开型	7,500	-
DC电源、常开型	-	-
启动压差	50	100

流量（流速）

口径规格	1/4"	1/2"
C _v	1.1	4.5

电气特性（线圈）

	标准型	高功率型
功率：	10 Watts	22 Watts
交流励磁涌流：	1 amp @ 120V AC	2.5 amp @ 120V AC
交流维持：	0.1 amp @ 120V AC	0.2 amp @ 120V AC
绝缘等级：	Class "F"	Class "H"
占空比：	连续	连续
电气连接：	1/2" NPT 线管连接	1/2" NPT 线管连接
外壳		
防爆（标准）：	NEMA 3, 3S, 4, 4X, 7, 9	NEMA 3, 3S, 4, 4X, 7, 9
一般通用型：	NEMA 1, 2, 3, 3S, 4, 4X	NEMA 1, 2, 3, 3S, 4, 4X

可适用介质：



一般气体、
液体



燃料
轻质油



易燃气体



氢气



氧气



腐蚀性物质



海水、盐水



黏性液体



蒸汽

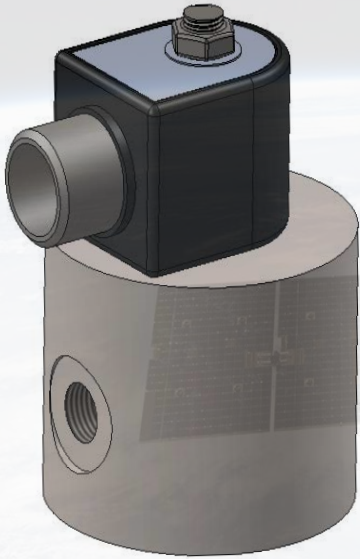


超低温

* 黏性流体会影响电磁阀开关反应时间。

EX40系列

15,000 PSI



特 征:

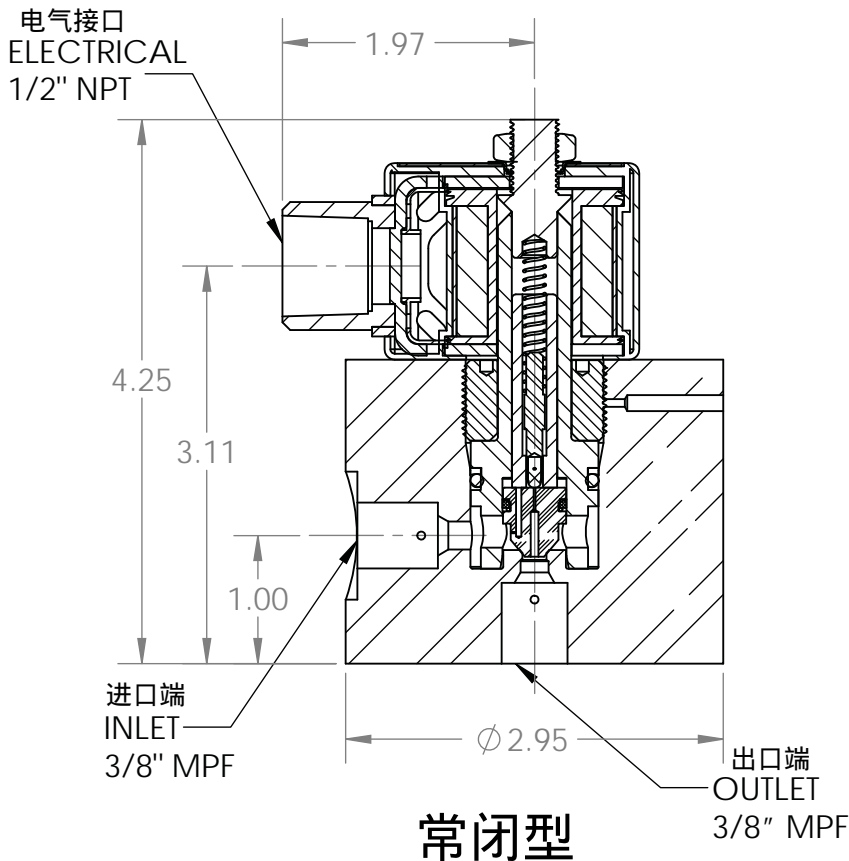
EX40是一种大通径、特高压零泄漏电磁阀；拥有特色内嵌式安装设计的微型高压电磁阀。特别适用于氢气配置装备市场领域，零泄漏、快速开关反应是一款优秀电磁阀的标志，适用于：压缩空气、水、氢气、氮气以及其他气体或液体等介质。

目前该款电磁阀标准配置两种满管径通过的规格：1/4"和1/2"；为了减轻净重，我们特殊设计安装方式，内嵌式组装；最大爆破压力：40000PSI，最大工作压力：15000 PSI，同时提供美标Class 5 等级的泄漏率要求。

该系列电磁阀为先导式电磁阀，但它却拥有零泄漏保证，启动压力分别为：100PSI；常闭型电磁阀必须垂直安装。

高压电磁阀在使用时我们强烈推荐配套30 ~ 60 μ m 精过滤器。

参考尺寸：(单位：英寸)



EH50系列

内嵌式单向阀



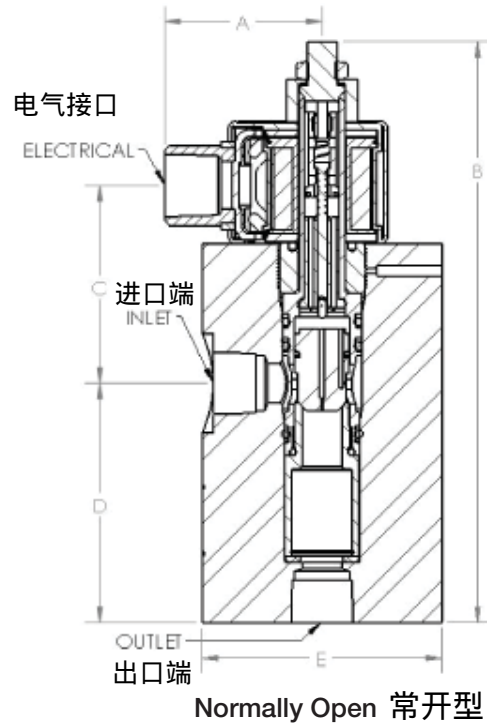
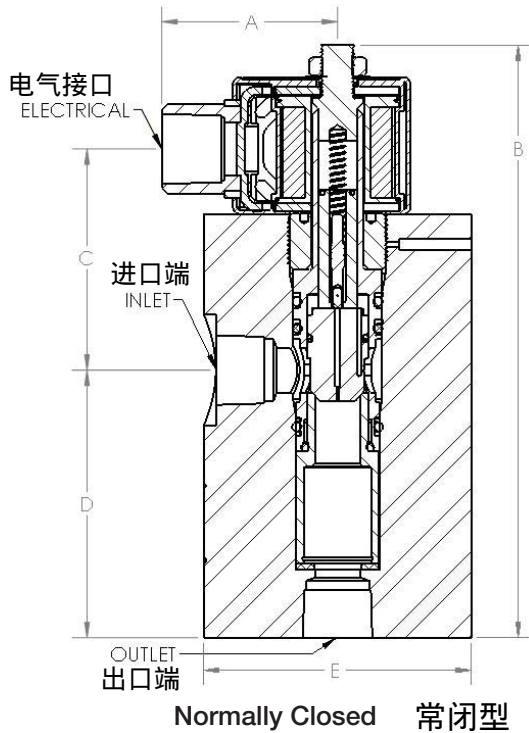
EH50是一种全通径（接口尺寸就是通径尺寸）、内嵌式安装设计的微型高压电磁阀。特别适用于氢气配置装备市场领域，零泄漏、快速开关反应是一款优秀电磁阀的标志，适用于：压缩空气、水、氢气、氮气以及其他气体或液体等多种介质。

目前该款电磁阀标准配置两种满管径通径的规格：1/4”和1/2”；为了减轻净重，我们特殊设计安装方式，内嵌式组装；保证最大爆破压力：20000PSI，最大工作压力：10000 PSI，同时提供美标Class 5 等级的泄漏率要求。

EH50除了满足所有EH40系列阀的应用要求之外，EH50系列电磁阀拥有特殊设计：电磁阀通道内部安装单向阀，保证逆流流体冲击安全。该系列电磁阀为先导式，但它却拥有零泄漏保证，启动压力为100PSI；常闭型电磁阀需要垂直安装，常开型任意安装。

高压电磁阀在使用时我们强烈推荐配套30~60μm 精过滤器。

参考尺寸：(单位：英寸)



					参考尺寸 (单位：英寸)				
	进/出口端	电气连接	产品净重 铝合金阀体	产品净重 316SS阀体	A	B	C	D	E
EH50常闭型	1/2" NPT	1/2" NPT Conduit	4.25 lbs.	9.75 lbs.	2.0	3.9	1.7	1.0	ø2.25
EH50常开型			4.50 lbs.	10.0 lbs.	2.0	4.5	1.7	1.0	ø2.25

EH50系列

内嵌入单向阀

型号命名规则

基本型号

EH50

口径规格

08

08	1/2"
X	定制口径

电源电压

A024	24 / 60
A120	120 / 60
A240	240 / 60
D012	12 DC
D024	24 DC
D120	120 DC
OX	定制电压

特殊应用选项

CK	内嵌入单向阀
DN	DIN 插头型式接头
GS	一般性标配
HY	氢气服务 (氢气泄漏测试)
NO	常开型
OX	氧气清洗
SS	316SS不锈钢阀体材质
TC	定制管接头
VT	Viton材质O型密封圈
XP	22W线圈 (高功率版)

产品型号以工厂交付为准，此数据仅供参考。

EH50可添加选项和附加功能



EH50标配功能：



所认证证书



军标：

- * MIL-V-16556
- * MIL-R-16743
- * MIL-STD-167-1
- * MIL-S-901

技术规格与配置

阀体材质：	7075-T6 Anodized Aluminum* / 316 SS
活塞材质：	PEEK
O型圈（标配）：	Buna-N (-50° to 225°F)
O型圈材质（特殊应用）：	Viton (0° to 400°F)
背向密封圈材质：	Buna-N* / Viton / PTFE (cryo to 400°F)
导杆/密封：	302 SS / PTFE
锁紧件材质：	316 SS & 430 SS
活塞组件：	303 SS / PTFE
弹簧材质：	302 SS
磁铁芯材质：	430 SS
柱塞材质：	430 SS
弹簧垫	Nylon
单向阀组件	304 SS / PEEK

*Standard material

压力范围

下列最大工作压力（单位：PSI）

	常闭型	常开型
AC电源、常闭型（10W）	7,500	7,500
AC电源、常闭型（高功率型）	10,000	-
DC电源、常闭型（标准型）	3,500	2,500
DC电源、常闭型（高功率型）	5,000	5,700
启动压差	100	100

流量（流速）

	常闭型	常开型
C _v	4.5	4.5

电气特性（线圈）

	标准型	高功率型
功率：	10 Watts	22 Watts
交流励磁涌流：	1 amp @ 120V AC	2.5 amp @ 120V AC
交流维持：	0.1 amp @ 120V AC	0.2 amp @ 120V AC
绝缘等级：	Class "F"	Class "H"
占空比：	连续	连续
电气连接：线管连接	1/2" NPT, 18" Leads	1/2" NPT, 18" Leads
外壳		
防爆（标准）：	NEMA 3, 3S, 4, 4X, 7, 9	NEMA 3, 3S, 4, 4X, 7, 9
一般通用型：	NEMA 1, 2, 3, 3S, 4, 4X	NEMA 1, 2, 3, 3S, 4, 4X

可适用介质：



一般气体、
液体



燃料
轻质油



易燃气体



氢气



氧气



腐蚀性物质



海水、盐水



黏性液体



蒸汽



超低温

EH70系列超低温、高压防爆、大流量



特 征：

EH70系列是全端口通径（接口尺寸等于通径）、功能强大的特殊电磁阀；适用于广泛流体介质应用，特别是特低温在防爆区使用。

EH70系列为直动式工作方式，零压启动，最大工作压力：1500PSI,最大通径：2"，EH70系列电磁阀通过多个安全认证，同时能满足腐蚀性介质应用要求，如：离子水、冷凝水、燃油、氢气、氯气、弱酸碱液体等介质。

高压电磁阀在使用时我们强烈要求使用30μm以下精度过滤器配套。

型号命名规则

基本型号		通径规格		端口连接		电源电压		介质类型		特殊应用选项	
EH70											
08	1/2"	A	NPT	A024	24 / 60	G	Gas	CY	低温应用 (-350 ° -430 ° F)		
12	3/4"	B	Socket Weld	A120	120 / 60	L	Liquid	DN	DIN 插头型式接头		
16	1"	G	150# Flange	A240	240 / 60			ETL	ETL 列名认证		
24	1 1/2"	H	300# Flange	D012	12 DC			HY	氢气服务 (氢气测漏)		
32	2"	J	600# Flange	D024	24 DC			NO	常开型		
X	定制通径	X	定 制	D120	120 DC			OX	氧气清洗服务		
				0X	定制电压			S1	信号开关 (标配)		
								SS	不锈钢螺栓		
								X1	信号开关 (标配)		
								T5	美标泄漏测试：等级5，测试介质：空气		

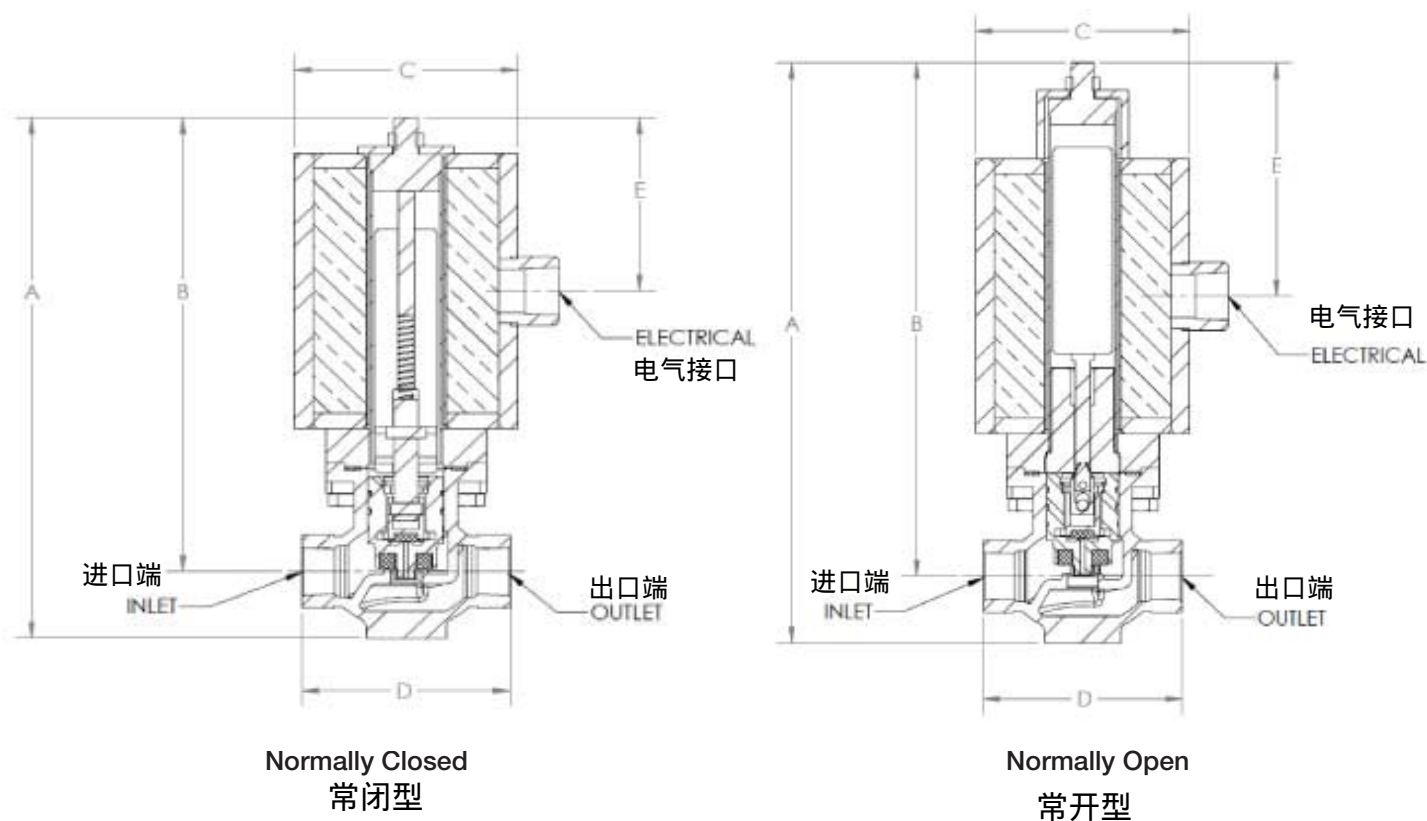
产品型号以工厂交付为准，此数据仅供参考。

可适用介质：



EH70 系列超低温、高压防爆、大流量

参考尺寸：(单位：英寸)



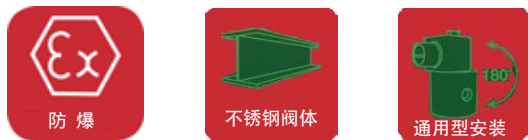
	通 径	净 重 (lbs.)	参考尺寸 (单位：英寸)				
			A	B	C	D	E
EH70-08 常闭型	1/2"	15	8.5	7.4	∅ 3.5	3.3	2.8
EH70-08 常开型			9.5	8.4	∅ 3.5	3.3	3.8
EH70-12 常闭型	3/4"	16	8.8	7.6	∅ 3.5	3.5	2.8
EH70-12 常开型			9.7	8.6	∅ 3.5	3.5	3.8
EH70-16 常闭型	1"	18	9.3	7.8	∅ 3.5	4.1	2.8
EH70-16 常开型			10.3	8.8	∅ 3.5	4.1	3.8
EH70-24 常闭型	1 1/2"	30	11.6	9.8	∅ 4.5	4.9	3.3
EH70-24 常开型			12.7	10.8	∅ 4.5	4.9	4.5
EH70-32 常闭型	2"	38	12.4	10.2	∅ 4.5	6.0	3.3
EH70-32 常开型			13.7	11.4	∅ 4.5	6.0	4.5

EH70 系列超低温、高压防爆、大流量

EH70可添加选项和附加功能



EH70标配功能：



所认证证书



- 军标：
- * MIL-V-16556
 - * MIL-R-16743
 - * MIL-STD-167-1
 - * MIL-S-901

EH70 系列超低温、高压防爆、大流量

技术规格与配置

阀体材质：	316 SS (CF8M)
柱 塞材质：	303 SS
柱塞密封圈材质：	PTFE (cryo to 400°F)
活塞材质：	430 SS
先导阀材质：	303 SS
阀锁紧帽材质：	304 SS
阀盖法兰材质：	304 SS
弹簧材质：	302 SS
阀体密封材质：	Non Asbestos Gasket (Durlon 9000™)
阀密封主体材质：	PTFE

压力范围

通径规格 (单位：英寸)	最大工作压力：PSI		线圈规格	电源电压	电流 (amps)
1/2"	1500	3.5	200 Series	24V AC/DC	3.29
3/4"	1200	7.5		120V AC/DC	0.74
1"	1200	13		220V AC/DC	0.44
1 1/2"	1200	25	300 Series	24V AC/DC	4.80
2"	1200	48		120V AC/DC	1.00
				220V AC/DC	0.44

电气特性 (线圈)

线圈：

绝缘等级：Class H, 36#线规--交流/直流电源；

线圈外壳：

碳钢线圈外壳全密封焊接

NEMA 4 (防水)，NEMA 4X可选

防爆I类，1区，操作温度T2组A-D代码，

范围：-200至85℃；公认的UL标准429 CAN / CSA C22.2 No. 139与UL标准906

电气端口连接：

1/2" NPT

EP70系列高压防爆、黏性介质应用



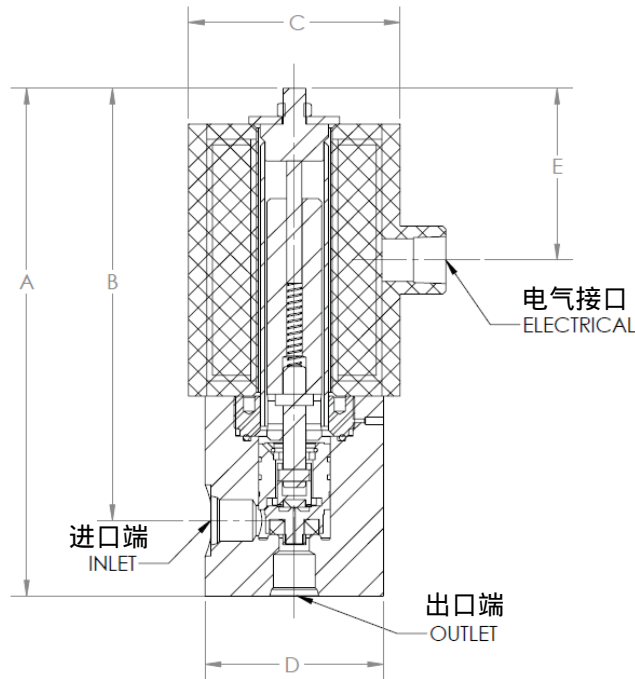
特 征：

EP70系列是全端口通径（接口尺寸等于通径）、功能强大的特殊电磁阀；适用于广泛流体介质应用，特别是特低温在防爆区使用。

EP70系列拥有直动式零压启动的工作方式，零泄漏的高性能，最大工作压力：5000PSI，最大通径：2"(50mm),该系列电磁阀通过多个安全认证，适用介质广泛，如：离子水、冷凝水、轻质燃油、氢气、低温液体、易燃易爆气体等。

高压电磁阀在运行时我们强烈推荐配套30~60μm 精密过滤器。

参考尺寸：(单位：英寸)



Normally Closed
常闭型

	通 径	净 重 (Lbs)	参考尺寸 (单位：英寸)				
			A	B	C	D	E
EP70-08 常闭型	½"	15	8.4	7.2	ø 3.5	3.0	2.8

技术规格与配置

阀体材质：	316 SS (CF8M)
柱 塞材质：	303 SS
柱塞密封圈材质：	PTFE (cryo to 400°F)
活塞材质：	430 SS
先导阀材质：	303 SS
阀锁紧帽材质：	304 SS
阀盖法兰材质：	304 SS
弹簧材质：	302 SS
阀体密封材质：	Non Asbestos Gasket (Durlon 9000™)
阀密封主体材质：	PTFE

压力范围

最大工作压力：PSI

	通 径
	1/2"
AC常闭型：	5,000
DC常闭型：	5,000
工作压差：	0

流量与功率

通 径	C _v	功 率
1/2"	3.5	80

电气特性 (线圈)

线圈：

绝缘等级：Class H, 36#线规--交流/直流电源；

线圈外壳：

碳钢线圈外壳全密封焊接

NEMA 7 , NEMA 4X可选

防爆I类，1区，操作温度T2组A-D代码，

范围- 20至85摄氏度；公认的UL标准429 CAN / CSA C22.2 No. 139与UL标准906

电气端口连接： 1/2" NPT

可适用介质：

一般气体、 液 体	燃料 轻质油	易燃气体	氢 气	氧 气	腐蚀性物质	海水、盐水	黏性液体	蒸汽	超低温

P80系列大流量比例阀

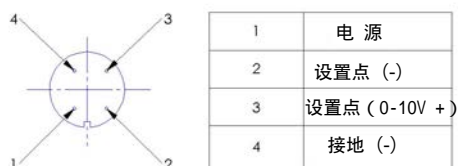


特 征：

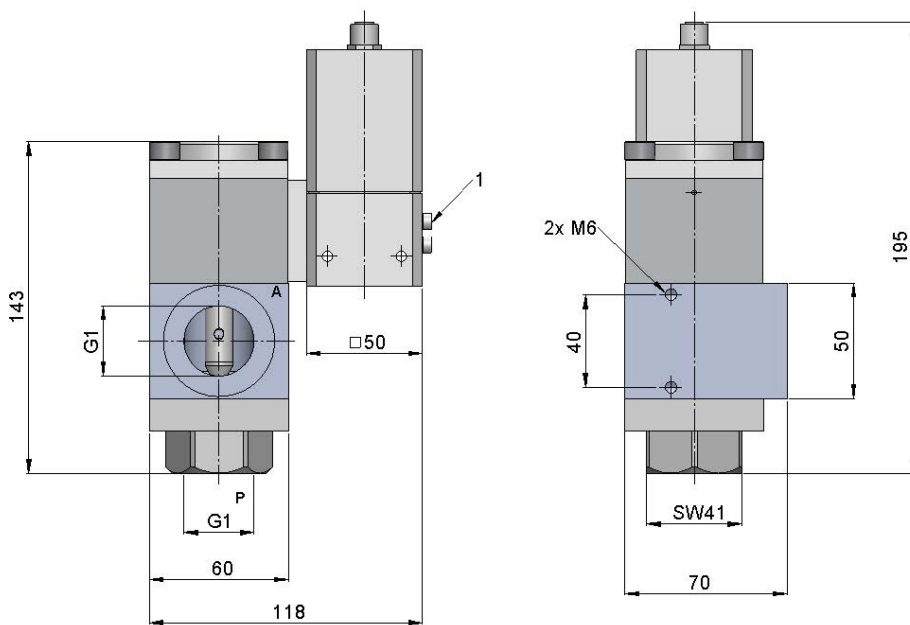
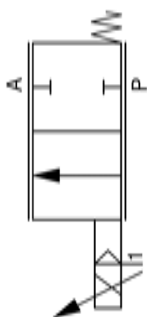
P80系列比例阀是一种无极调节精密控制阀，并且可以选择气动、电动进行控制，无须维护齿轮。

该系列精密控制阀采用同轴式管道，无压降保证流速。

参考尺寸：(单位：英寸)



线缆设置

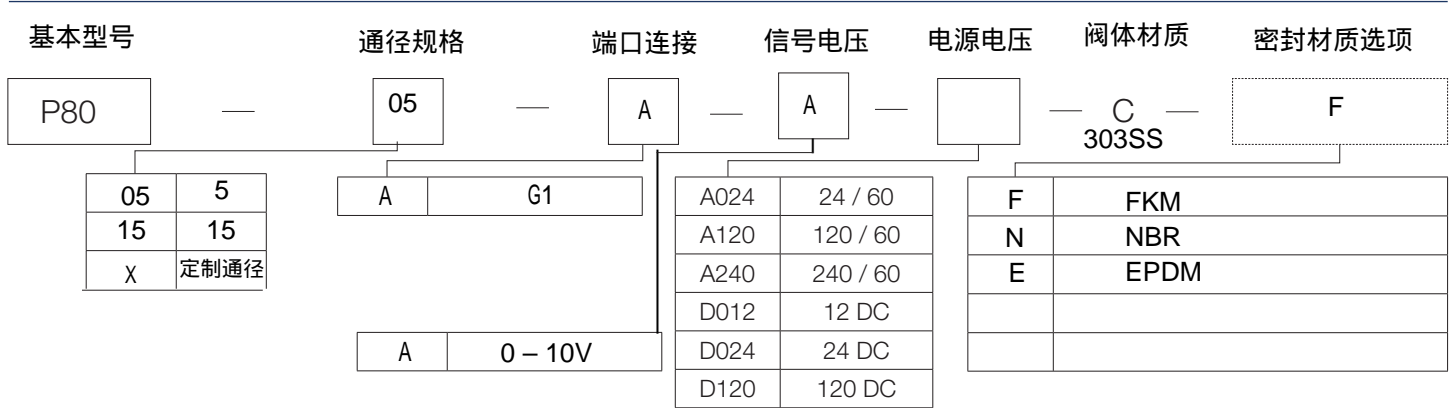


Normally Closed
常闭型

	通 径	净 重 (Kg)	参考尺寸 (单位：mm)				
			A	B	C	D	E
P80系列常闭型	5 或 15	2.5	195	118	143	70	15

P80系列大流量比例阀

型号命名规则

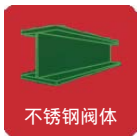


产品型号以工厂交付为准，此数据仅供参考。

P80可添加选项和附加功能



P80标配功能：



所认证证书



军标：

- * MIL-V-16556
- * MIL-R-16743
- * MIL-STD-167-1
- * MIL-S-901

P80系列大流量比例阀

技术规格与配置

阀体材质：	303 SS
柱 塞材质：	303 SS
柱塞密封圈材质：	FKM
活塞材质：	430 SS
先导阀材质：	303 SS
阀锁紧帽材质：	304 SS
阀盖法兰材质：	304 SS
弹簧材质：	302 SS
阀体密封材质：	FKM
阀密封主体材质：	FKM

压力与流量

最大工作压力：PSI

通 径	DC常闭型：	流 量 [l/h]
5	0-145	1000
15	0-87	5500

电气特性（线圈）

线圈：

绝缘等级：Class H, 36#线规--交流/直流电源；

线圈外壳：

碳钢线圈外壳全密封焊接

NEMA 7 ，NEMA 4X可选

防爆I类，1区，操作温度T2组A-D代码，

范围- 20至85摄氏度；公认的UL标准429 CAN / CSA C22.2 No. 139与UL标准906

电气端口连接：

1/2" NPT

可适用介质：



一般气体、
液 体



燃料
轻质油



易燃气体



氢 气



氧 气



腐蚀性物质



海水、盐水



黏性液体



蒸汽



超低温

ER系列旋转电磁阀



特 征：

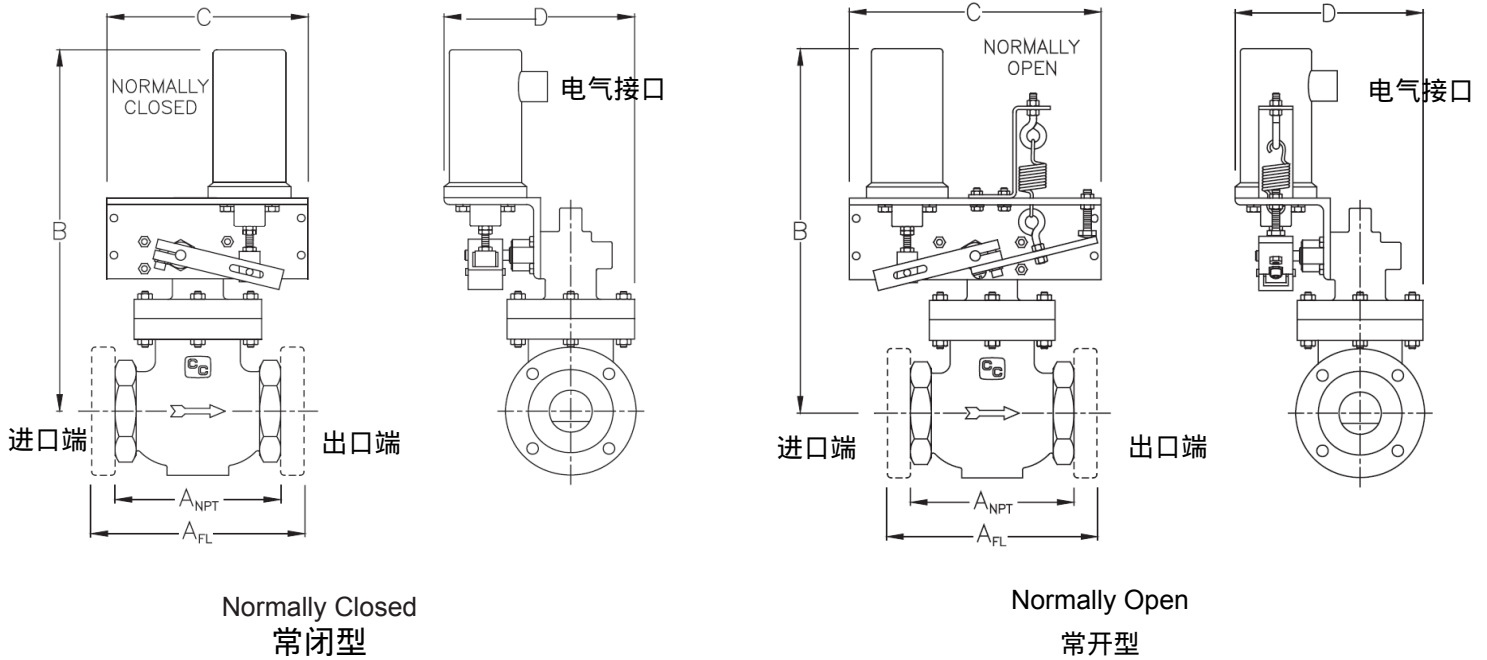
ER系列旋转阀专为耐强腐蚀性、超高温、超低温，并允许在湿度非常大的环境中使用而设计的特种电磁阀。当然，非常肮脏的，黏性非常大的腐蚀性介质同样也适用。

ER系列旋转阀提供1/2"—6"的口径，三通换向、三通多功能型多种可选，该系列电磁阀还可以配备如手动操作、手动复位、信号开关、熔断器等多种特殊功能要求。最大工作压差：2000PSI，最高温度可达到：290℃。特别适合强腐蚀性液体或气体介质使用，可以满足更大流量要求，最大口径：6"。

该系列电磁阀满足以下军用标准：

- * MIL-V-16556
- * MIL-R-16743
- * MIL-STD-167-1

参考尺寸：(单位：英寸)



所认证证书



军 标：

- * MIL-V-16556
- * MIL-R-16743
- * MIL-STD-167-1
- * MIL-S-901

ER系列耐强腐蚀性、超高温、超低温应用旋转电磁阀

技术规格与配置

通 径 (英寸)	Cv	基本型号 系列	最大工作压力 (PSI)				净 重 (磅)	参考尺寸 (英寸)					
			直动式		先导式			A	A	A	B	C	D
			常闭型	常开型	常闭型	常开型		150NPT	150#	300#			
1/2	5.6	400	500	400	2160	2160	13	3.25	5.50	6.00	12.5	7.0	5.0
		800	2160	2000	NA	NA	18				14.5		
3/4	8.5	400	125	100	1200	1200	15	3.50	5.75	6.50	12.8	8.5	5.5
		800	800	720	NA	NA	20				14.8		
1	11.9	400	50	50	1200	1200	18	4.13	7.00	7.25	13.0	9.2	5.5
		800	375	300	NA	NA	23				15.0		
1-1/2	46.4	400	10	10	500	450	25	4.94	7.63	8.25	15.5	12.0	7.0
		800	75	75	1200	1200	30				17.5		
2	67.2	400	5	5	200	200	45	6.00	9.00	9.63	16.0	14.0	8.0
		800	25	25	720	720	50				18.0		
3	152	800	NA	NA	275	275	78	NA	9.50	NA	20.5	20.0	10.0
4	215	800	NA	NA	150	150	135	NA	11.50	NA	22.0	21.5	11.0
6	468	800	NA	NA	75	60	275	NA	16.00	NA	24.0	22.0	11.5

电气特性 (线圈)

电磁线圈：Class H, 36#线规--交流/直流电源；
 线圈外壳：碳钢线圈外壳全密封焊接
 防护等级：NEMA 4X, Watertight and Corrosion Resistant
 防爆等级：NEMA 7, Explosion-proof, Class I, Groups B, C and D, Division 1
 温度范围：- 200至290 °C；公认的UL标准429 CAN / CSA C22.2 No. 139与UL标准906

电气端口连接：1/2" NPT



可适用介质：



一般气体、
液体



燃料
轻质油



易燃气体



氢 气



氧 气



腐蚀性物质



海水、盐水



黏性液体



蒸汽



超低温

ER XX - X X X X X X - X XX - X X XX - XXX

基本型号：
旋转阀

其他特殊定制

工作原理选项：

- 二通, 先导式
- 二通, 直动式
- 二通, 先导式, 带离合器
- 二通, 直动式, 带离合器
- 二通, 先导式, 高温执行器
- 二通, 直动式, 高温执行器
- 三通, 直动式
- 三通, 直动式, 带离合器
- 三通, 先导式, 带离合器, 低功率版
- 三通, 直动式, 带离合器, 低功率版
- 三通, 直动式, 带离合器, 低功率版

电源电压：

- A1 - 24V AC
- A2 - 120V AC
- A3 - 240V AC
- D2 - 24V DC
- D4 - 48V DC
- D6 - 125V DC
- D7 - 250V DC

电磁阀序列

- 400
- 800

产品型号以工厂交付为准, 此数据仅供参考。

口径规格：

- 1/2"
- 3/4"
- 1"
- 1 1/2"
- 2"
- 3"
- 4"
- 6"

防护等级

- NEMA4防水
- NEMA6潜水
- NEMA7 防爆

附件：

- 01 - 信号开关
- 02 - 防爆信号开关
- 03 - 双开关
- 04 - 防爆双开关
- 05 - 手动开关/带锁死
- 06 - 接线盒
- 07 - 高温Const

端口连接方式：

- NPT
- 管座焊接
- 对接焊接
- 150#军标法兰 (MIL标)
- 300#军标法兰 (MIL标)
- 活接头(MIL标准)
- 150#ANSI 标准法兰
- 300#ANSI 标准法兰
- 600#ANSI 标准法兰
- 串口活接头
- 150#FF法兰
- 300#FF法兰
- 直筒螺纹
- 管螺纹
- 其他

阀体材质：

- 1 - 316 SS
- 2 - 304 SS
- 3 - 锻青铜
- 4 - 蒙乃合金
- 5 - 哈氏合金
- 6 - B61合金

柱塞材质：

功能：

- A - 常闭型
- B - 常开型
- C - 三通常闭
- S - 三通换向
- U - 三通多功能

阀座材质：

- 1 - 316 SS
- 2 - 304 SS
- 3 - 锻青铜
- 4 - 蒙乃合金
- 5 - 哈氏合金
- 6 - B61合金

密封材质：

- 1 - Teflon
- 2 - Viton
- 3 - Buna-N
- 4 - GF Teflon
- 5 - 硅树脂
- 6 - EPDM
- 7 - 钨铬钴合金 X



10年的坚持与追求卓越，我们为您提供全球最先进、最具有特性的流体控制元件产品。
更多产品资讯请及时与我们联系，我们乐意为您服务！