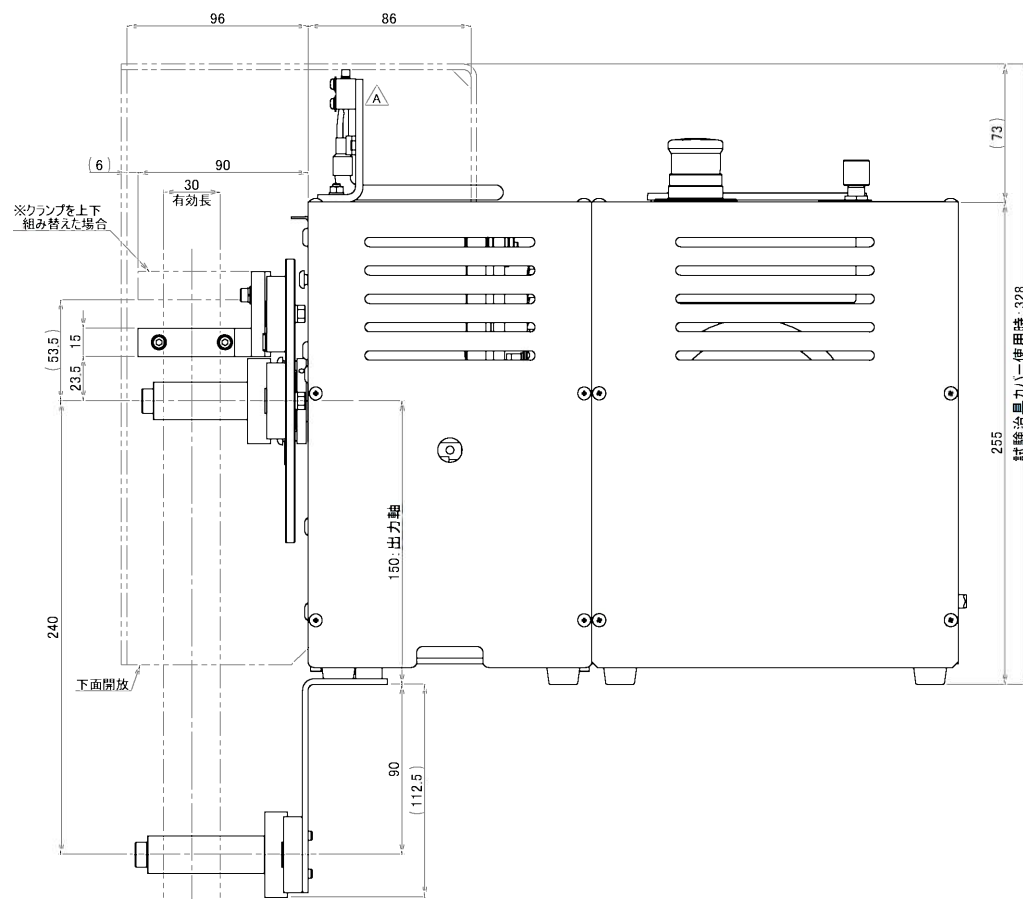
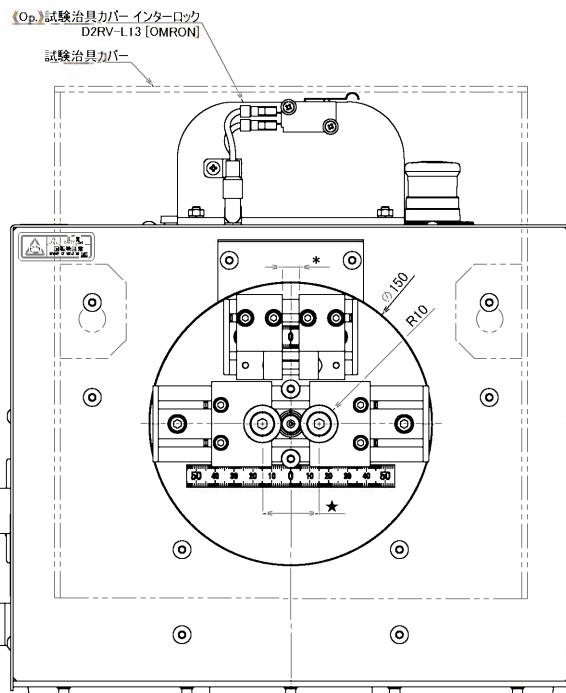
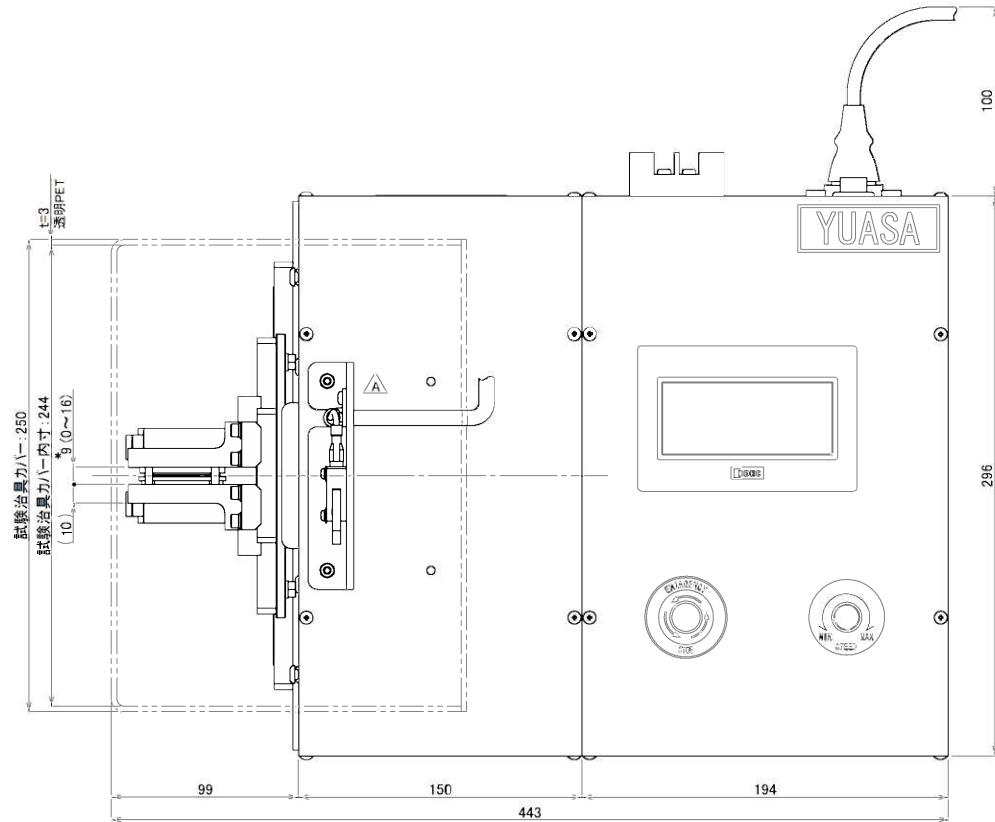
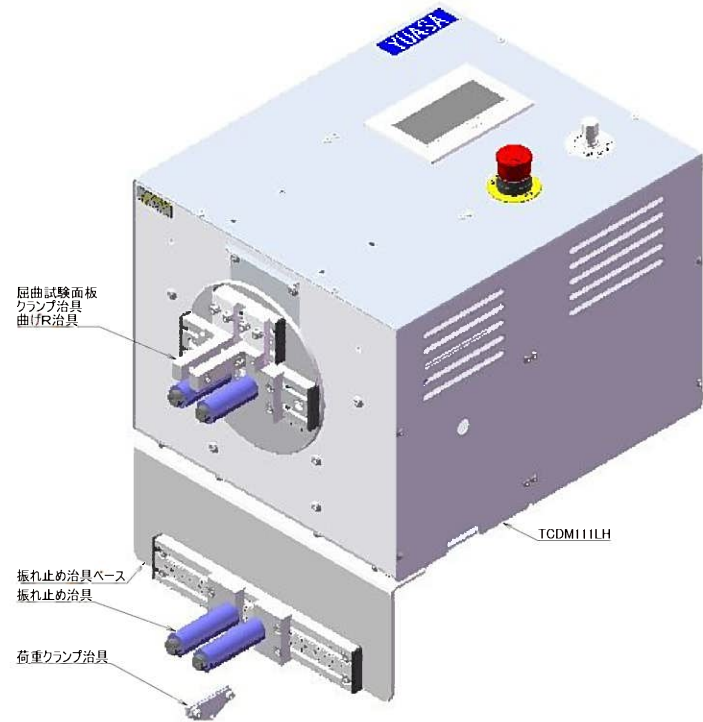


当仕様図は改良のため予告無く変更する場合がありますのでご了承ください。

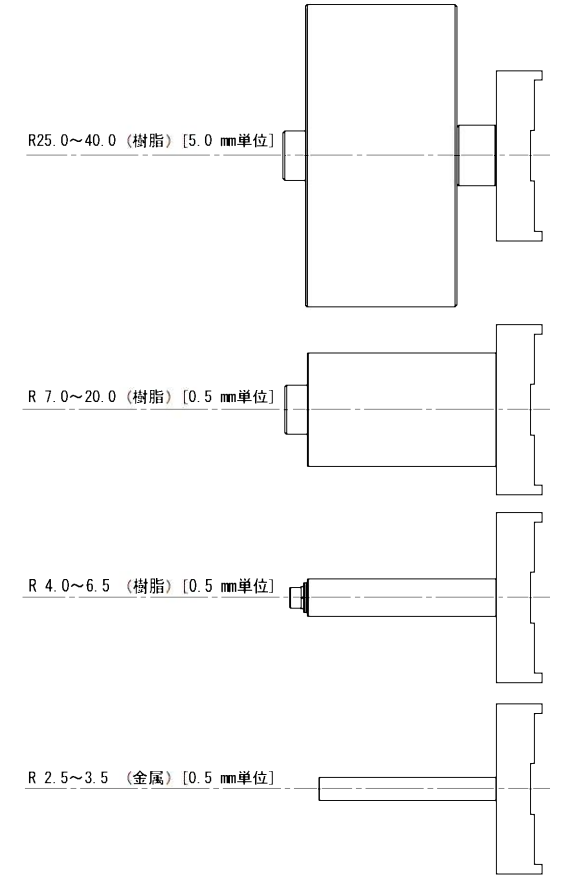
標準仕様図

改訂 番号	内容 概ね改訂内容	担当 氏名	日付 DATE
A	試験治具カバーインターロックの取付位置変更	伊藤	Dec 01 2015

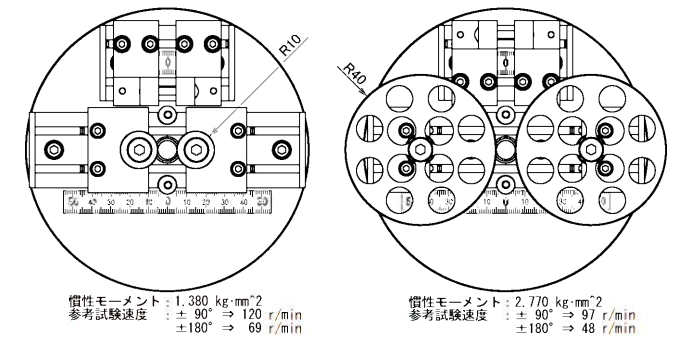


荷重クランプ(25p)
クランプ厚: 0~6
※ねじを交換する事で
有効厚を変更できます。
張力(錠)
(客先手配)
max.10 N

◇標準曲げR治具 径(半径)寸法と外観、材質の関係 (振れ止め治具の場合R10~R40)
※曲げR治具: 固定仕様 / 振れ止め治具: 回転仕様
※マンドレル製作公差(半径): +0~-0.1mm
※標準以外の径や材質での製作も可能です。詳細はお問い合わせください。



◇ 屈曲試験治具単体の慣性モーメント(最高試験速度)



治具概要	曲げR治具駆動式 屈曲試験治具です。クランプと共に駆動する曲げR治具で、試料を屈曲します。		
試験仕様	<ul style="list-style-type: none"> 最大試料厚: 16 mm 最大試料幅: 30 mm 屈曲半径: 0~40 mm 屈曲角度: 0~±180° ※試料とクランプ治具が干渉しない範囲 慣性モーメント: 表外図参照 		
質量	<ul style="list-style-type: none"> 試験機本体: 約16.5 kg 屈曲試験治具: 約1.0 kg ※当図の構成(R10)の場合 振れ止め治具: 約1.5 kg ※当図の構成(R10)の場合 試験治具カバー: 約1.5 kg ※インターロックキットを含む 		
備考	<ul style="list-style-type: none"> 試験治具カバーインターロックは選別オプション品です。 試験治具カバーのインターロックは TCDM111LH の新機能知能を使用します。 各治具の取付/取外/調整は 3 mm ヘキサゴンレンチを使用します。(TCDM111LH に付属されている T 型ヘキサゴンレンチが使用できます。) 		

◇当仕様図の構成治具
- E1125A001-001: Swing Flange
- E1202A003-001: Face Plate
- E1203A001-008: Clamp
- E1204A009-007: Bend Radius Jigs R10
- E1220A001-001: Base, Swing Checker
- E1206A005-006: Swing Checker R10
- E1226A001-001: Loading Clamp
- E1500A003-002: Cover, Test Jig
- E1502A001-002: Cover, Interlock Kit

材質	第3角法	尺 寸	TITLE
MATERIAL	THIRD ANGLE	SCALE	多機能版 小型卓上型 耐久試験機
質量	PROJECTION	1:2	TCDM111LH
表面処理	DATE	作成日付	名
SURFACE PROCESSING	承認	Mar. 27, 2015	守谷
熱処理	検 査	佐々木	図
HEAT TREATMENT	CHECKED	安藤	番
	DESIGNED		ET2025003-001
			A