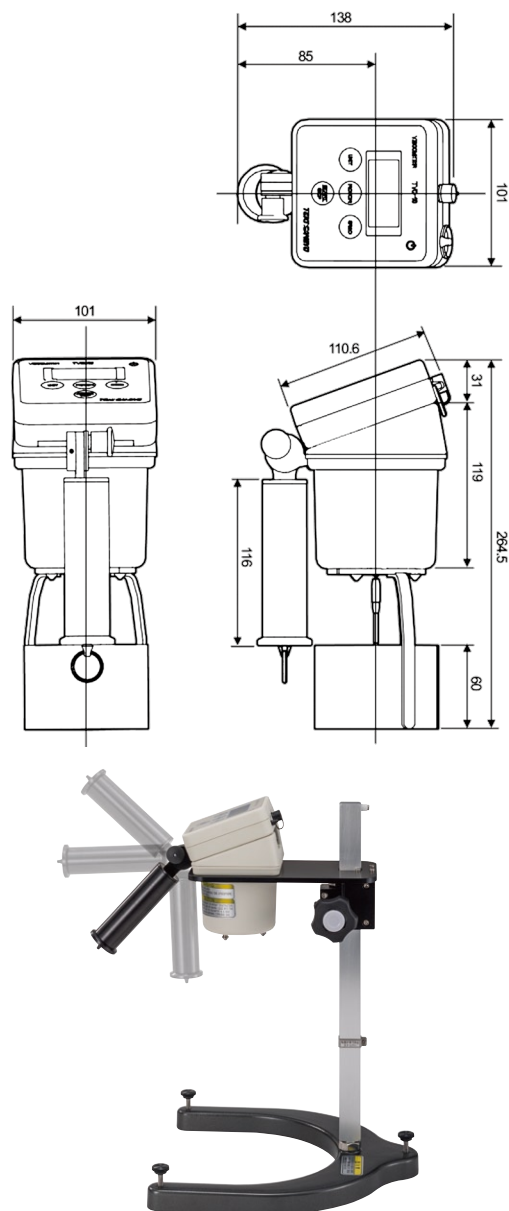


ハンディタイプのデジタル粘度計 TVC-10



東機産業

粘度を現場で簡単測定 小さく、軽く、使いやすく



測定上限値

回転速度 ロータ	20rpm	10rpm	5rpm
No.0	100 mPa·s	200 mPa·s	400 mPa·s
No.1	500 mPa·s	1000 mPa·s	2000 mPa·s
No.2	2.00 Pa·s	4.00 Pa·s	8.00 Pa·s
No.3	10.0 Pa·s	20.0 Pa·s	40.0 Pa·s
No.4	50.0 Pa·s	100.0 Pa·s	200.0 Pa·s
No.5	200 Pa·s	400 Pa·s	800 Pa·s

構成

- 本体（操作ユニット・計測ユニット）
- 取扱説明書
- 操作ユニット / 計測ユニット接続ケーブル（1m）
- 単3形アルカリ乾電池（4本）

TVC-10形粘度計は小さく、軽く、使いやすいハンディタイプのデジタル粘度計です。

測定スタイルは目的・用途・環境に合わせてお選びいただけます。



ハンディタイプ

単3形乾電池4本使用で、小型・軽量化を実現※¹

見やすい表示

フルスケールインジケータが粘度測定値の指数指標を表示 測定中は \odot マークが点滅表示

少ない操作キー

UNIT・ROTOR・SPEED・START/STOP・ \odot

回転速度可変

従来機種に比べて広範囲の測定が可能 (5/10/20rpm)

セパレートタイプ

操作ユニットが分離可能 (専用ケーブル使用)

ハンドルの位置可変

0°, 45°, 90°, 135° の4段階設定

仕様

回転速度	5rpm/10rpm/20rpm
精度	FS ± 3%以内 (ロータ No. 2, 3, 4) FS ± 4%以内 (ロータ No. 0, 1, 5)
再現性	FS ± 2%以内
測定値表示 (LCD)	粘度値 (mPa·s/Pa·s)/ 指数値 (%), 回転速度 (rpm), ロータコード (No.) ステータス (測定中, ローバッテリー), フルスケールインジケータ
測定値単位	SI単位 (mPa·s/Pa·s), %表示
使用周囲温度	5~40℃
使用周囲湿度	90%RH以下 (結露のないこと)
電源	単3形乾電池×4本 (ACアダプタ*2使用可)
連続動作時間	約20時間 (周囲温度 25℃, 新品アルカリ乾電池使用時) (ただし, 実際の動作時間は使用条件によって異なります。)
接液部材質	ステンレス鋼
ケース材質	PBT樹脂成形品
質量	約880g (電池・ガード含む)

オプション

● スタンドセット



● キャリングケース



● 各種ロータ



● ACアダプタ



※1 重さが約4割減 (当社TVC-7比)

※2 オプション

※製品の仕様およびデザインは改良などのため予告なく変更する場合があります。

⚠ 警告 防爆上危険場所でのご使用はおやめください。

⚠ 安全に関するご注意 本機をご使用の際は事前に取扱説明書をよくお読みの上、正しい方法でご使用ください。

東機産業株式会社 www.tokisangyo.co.jp

本 社 〒105-0004 東京都港区新橋5丁目32番6号 (富士ビル)

TEL. (03) 3434-5501 (代)

FAX. (03) 3433-4044

tokyo@tokisangyo.co.jp

大阪営業所 〒541-0048 大阪市中央区瓦町3丁目2番15号

TEL. (06) 6228-1991 (代)

FAX. (06) 6228-1454

osaka@tokisangyo.co.jp

名古屋営業所 〒451-0035 名古屋市中区浅間1丁目1番20号 (クラウチビル)

TEL. (052) 522-8277 (代)

FAX. (052) 522-7510

nagoya@tokisangyo.co.jp