

3通电磁阀 先导式座阀 VG342 系列 弹性密封



低消耗功率

DC4.8W(标准)
DC2W(低消耗功率型)

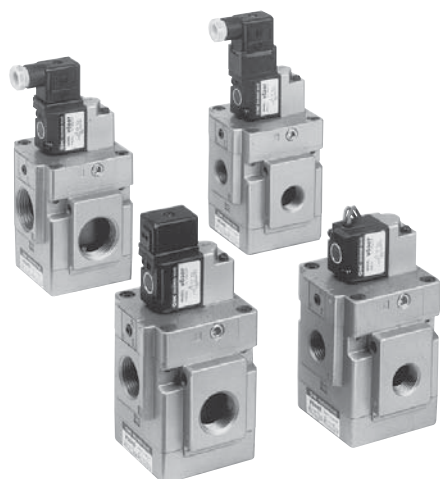
不给油可使用

真空和低压下可使用

外部先导式 真空: -101.2kPa为止
低压: 0~0.2MPa

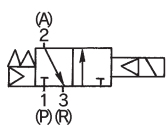
NC、NO、外部先导式可变更。

可用作选择阀、分配阀(外部先导式)

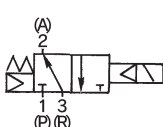


JIS图形符号

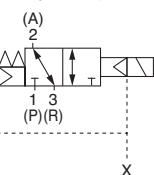
N.C.



N.O.



外部先导式



型号表示方法

VG342 [] - 1 G [] - 04 [] A - [] - []

阀规格

无记号	内部先导式
R	外部先导式

额定电压

1	AC100V, 50/60Hz
2	AC200V, 50/60Hz
3*	AC110V, 50/60Hz
4*	AC220V, 50/60Hz
5	DC24V
6*	DC12V
7*	AC240V, 50/60Hz
9*	其他

※准标准

导线引出方式

G	直接出线式
D	DIN形插座式
E	直接接线座式
T	导管接线座式

指示灯·过电压保护回路

无记号	无
S	带过电压保护回路 (仅直接出线式)
Z	带指示灯·过电压保护回路 (除直接出线式外)

对应CE

无记号	-
Q	CE对应品*

※导线引出方式: 仅D。

先导阀可选项

无记号	标准型
Y*	低消耗功率型(仅DC)
E*	长期通电型

※准标准

流路记号

无记号	外部先导式
A	N.C.
B	N.O.

螺纹的种类

无记号	Rc
F	G
N	NPT
T	NPTF

接管口径

04	1/2
06	3/4
10	1

先导阀组件型号表示方法

VO307 [] - 1 G [] - X84 - []

阀可选项

无记号	标准型
Y*	低消耗功率型
E*	长期通电型

※准标准

额定电压

1	AC100V, 50/60Hz
2	AC200V, 50/60Hz
3*	AC110V, 50/60Hz
4*	AC220V, 50/60Hz
5	DC24V
6*	DC12V
7*	AC240V, 50/60Hz
9*	其他

※准标准

对应CE

无记号	-
Q	CE对应品*

※导线引出方式: 仅D。

VG342用先导阀组件

指示灯·过电压保护回路

无记号	无
S	带过电压保护回路 (仅直接出线式)
Z	带指示灯·过电压保护回路 (除直接出线式外)

导线引出方式

G	直接出线式
D	DIN形插座式
E	直接接线座式
T	导管接线座式

SYJ

VQZ

VP

VG

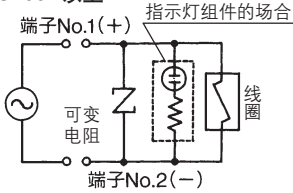
VP3

VG342 系列

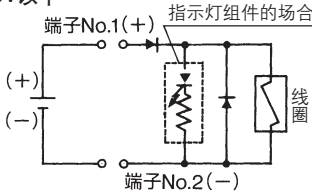
注意

指示灯·过电压保护回路

AC、DC100V以上



DC48V以下

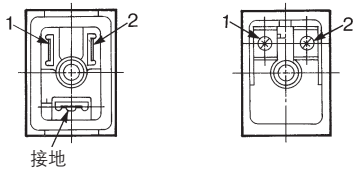


电气接线

DIN形端子及接线座端子(带指示灯·过电压保护回路)的场合内部接线, 与各个电源侧接线。

带DIN端子台

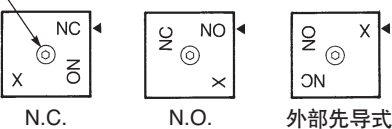
带接线座端子台



端子No.	1	2
DIN端子	+	-
接线座端子	+	-

流路状态怎样变更的

M4×0.7



变更流路状态的场合, 确认阀内的压力已排出。
旋松转换板的内附六角螺钉M4×0.7, 连接板的◀印与转换板的文字对上。
配管按下表进行。

安装螺钉紧固力矩 M4:1.4N·m

配管方法

流路	通气	P	A	R
NC		1次侧	2次侧	排气侧 (2通阀的场合堵塞)
NO		排气侧 (2通阀的场合堵塞)	2次侧	1次侧
外部		多种接管形式 (1次侧任何地方都可配管)		

注1) 使用内部先导式的场合, 确认X通气口已堵死。若未堵的场合可使用R $\frac{1}{8}$ 堵头。
注2) 使用外部先导式的场合, 从X通气口加入压力。

流路状态的变更和变更后的再起动机, 要充分进行安全确认。

规格

机能	NC、NO共用	
	内部先导式	外部先导式
使用压力范围	0.2~0.9MPa	-101.2kPa~0.9MPa
外部先导压力	-	与使用压力同等。 最低0.2MPa
注1)响应时间	30ms以下(0.5MPa时)	
最大动作频率	5回/秒(最小动作频率30日1次 依据JIS B8374-1981)	
环境温度及使用流体温度	最高50℃	
给油	不要(给油的场合为透平油1号 ISO VG32)	
手动操作	推压型(非锁定制)	
安装姿势	自由	
注2)耐冲击/耐振动 m/s ²	150/50	
质量	*1.1kg	

※直接出线式的场合
注1) 按JIS B8374-1981的动态性能试验。(线圈温度20℃, 额定电压时, 无过电压保护回路的场合)
注2) 耐冲击: 在落下式冲击试验机上, 沿主阀芯及可动铁心的轴向及垂直于轴向, 在通电及不通电的条件下, 各做1次试验, 无误动作。(为初期时的值)
耐振动: 在主阀芯及可动铁心的轴向及垂直于轴向, 在通电及不通电的条件下, 以45~1000Hz各扫描1次进行试验, 无误动作。(为初期时的值)

流量特性表

接管口径	流量特性											
	1→2(P→A)			2→3(A→R)			2→1(A→P)			3→2(R→A)		
	C _d (dm ³ /s·bar ^{1/2})	b	C _v	C _d (dm ³ /s·bar ^{1/2})	b	C _v	C _d (dm ³ /s·bar ^{1/2})	b	C _v	C _d (dm ³ /s·bar ^{1/2})	b	C _v
1/2	26	0.38	7.0	27	0.37	7.4	27	0.36	7.3	25	0.37	6.8
3/4	38	0.30	9.8	38	0.32	9.8	40	0.22	9.8	40	0.20	9.6

接管口径	有效截面积 mm ²	
	1→2(P→A)	2→3(A→R)
1	210	235

先导阀组件规格

导线引出方式	直接出线式(G)、直接接线座式(E) 导管接线座式(T)、DIN形插座式(D)		
导线色	AC100V:蓝、AC200V:红、DC24V:红黑		
保护构造	防尘		
线圈额定电压 V	AC(50/60 Hz)	100、200、※110、※220、※240	
	DC	24、※12	
允许电压变动	额定电压的-15%~+10%		
注)视在功率VA(Hz)	AC	起动	12.7(50)、10.7(60)
		励磁	7.6(50)、5.4(60)
注)消耗功率	DC	4.8W、带灯5W	

※准标准
注)额定电压时

准标准规格

低消耗功率型: VG342□-□□□□-□□□□-(-Q)

电子控制等要求消耗功率小的场合使用。

以下规格与标准的场合有不同。

消耗功率	DC2W、带灯2.2W
------	-------------

长期通电型: VG342□-□□□□-□□□□-(-Q)

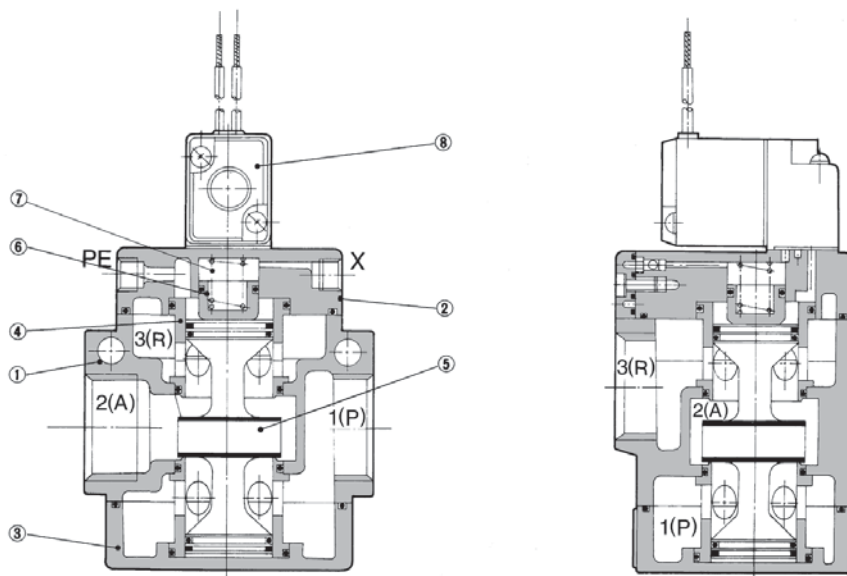
长期间连续通电的使用场合使用。

以下规格与标准的场合有不同

注)视在功率 VA(Hz)	AC	起动	7.9(50)、6.2(60)
		励磁	5.8(50)、3.5(60)
注)消耗功率	DC	2W、带灯2.2W	

注)额定电压时

构造简图



构成零部件

序号	名称	材质	备注
1	阀体	铝合金	银灰色涂装
2	连接板		
3	端板		
4	护套	黄铜	
5	阀芯	铝合金 NBR	
6	控制活塞	树脂	
7	复位弹簧	SUS	

可换件

序号	名称	材质	型号
8	先导阀组件	-	※VO307□□-□□□-×84(-Q)



※ 参见P.1489先导阀组件型号表示方法。

注意

安装螺钉紧固力矩 M4:1.4N m

产品单独注意事项

使用前必读。

安全上的注意由前附58,59确认、3 4 5通电磁阀/共同注意事项由P.3~7确认。

注意

使用上的注意

1. PE通口是先导阀的排气口,不得堵塞或节流。
2. X通口是先导阀的压力供给口,PE通口是先导阀的排气口,配管时,注意不要接错。
3. 手动部上有铁心的呼吸孔,要采取对策,防止粉尘、异物等积聚。

长期通电

长期间连续通电的使用场合,应使用VG342□-□□□□-E(先导阀组件:VO307E-□□□□-×84)。

1. 因是长期通电用,不能用于高频率。另外,低频率1天超过1次动作的场合,应由本公司确认。
2. 30天至少也要进行切换1次。

流量的求法

参见前附44~47。

DIN形插座式的使用方法

1.分解

- 1) 旋松螺钉①,沿螺钉①的方向向上提罩②插头便从元件本体(线圈等)上取下。
- 2) 将螺钉①从罩②上拔出。
- 3) 在端子台③的底部的缺口部⑨,用小型一字形螺丝刀等插入并撬下,端子台③便从罩②取出。(参见图-1)
- 4) 取下压母④,取出垫圈⑤及橡胶密封件⑥。

2.配线

- 1) 在电缆⑦上,按顺序通过压母④、垫圈⑤、橡胶密封件⑥,并插入罩②内。
 - 2) 从端子台③旋松螺钉①,接上导线⑩,再紧固螺钉①。
- 注1) 紧固力矩在0.5N m±15%的范围内。
注2) 电缆⑦的外径尺寸可使用φ6~φ8mm。
注3) 圆形、Y形等的压着端子不能使用。

3.组装

- 1) 电缆⑦上,按顺序通过压母④、垫圈⑤、橡胶密封件⑥,罩②,在端子台③上接线后,把端子台③组装在罩②内。(压入听到啾声为止。)
 - 2) 按橡胶密封件⑥、垫圈⑤的顺序进入罩②的电缆导入口,牢固地拧紧压母④。
 - 3) 把垫片⑧放在端子台③的底部和附在阀体上的插销之间,然后,从罩②的上方插入螺钉①,并紧固之。
- 注1) 紧固力矩在0.5N m±20%的范围内。
注2) 根据罩②和端子台③的组装方位,插头的方向可改变180度。

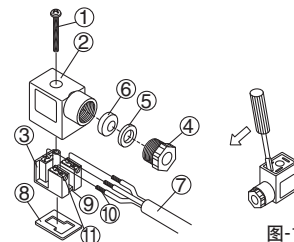


图-1

SYJ

VQZ

VP

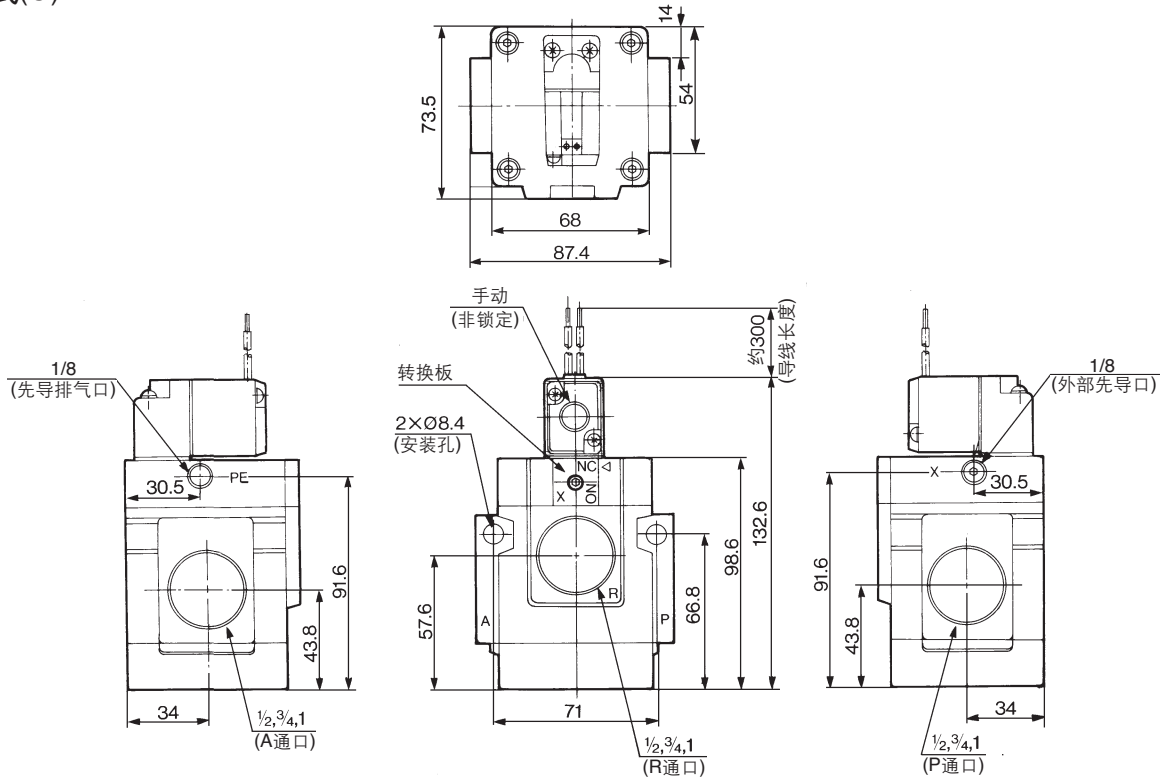
VG

VP3□

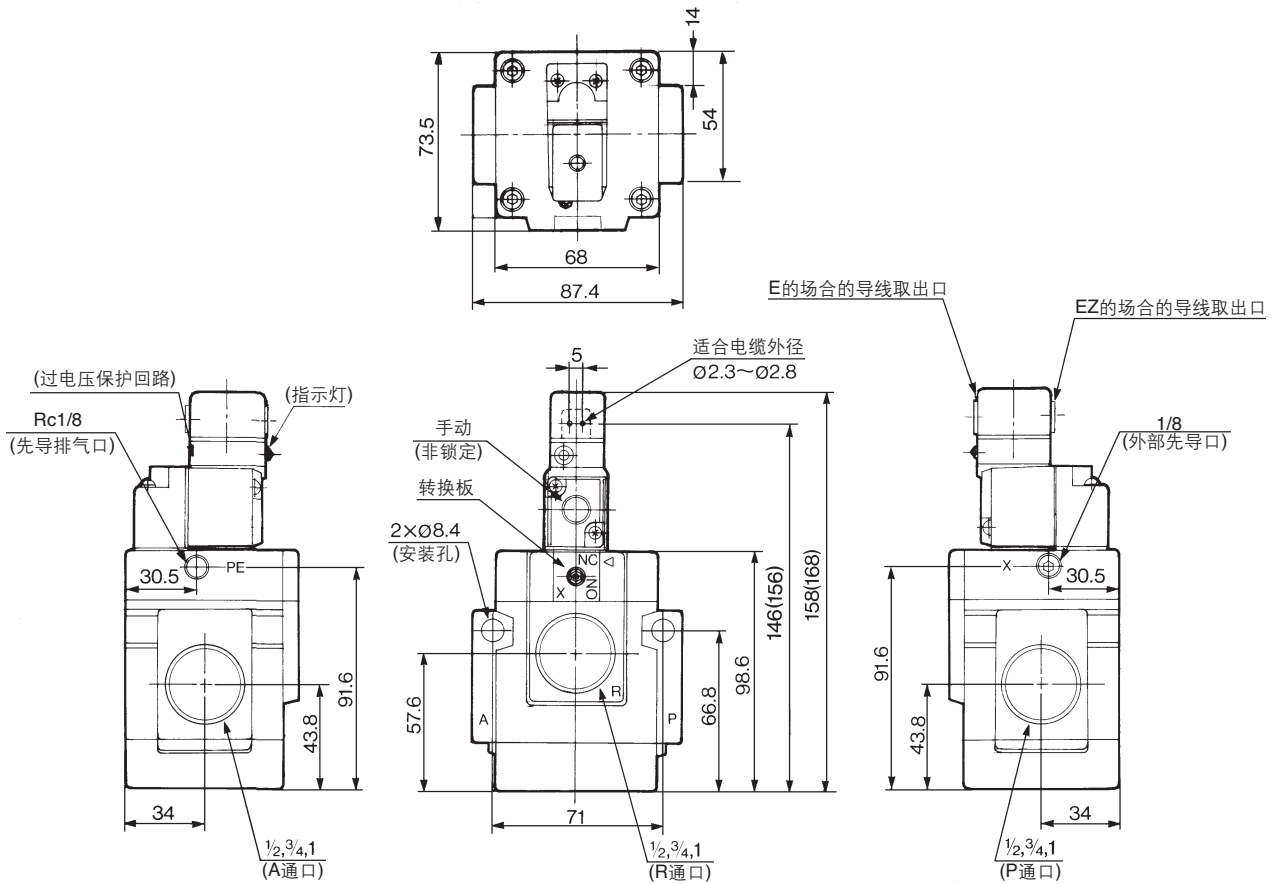
VG342 系列

外形尺寸图

直接出线式(G)



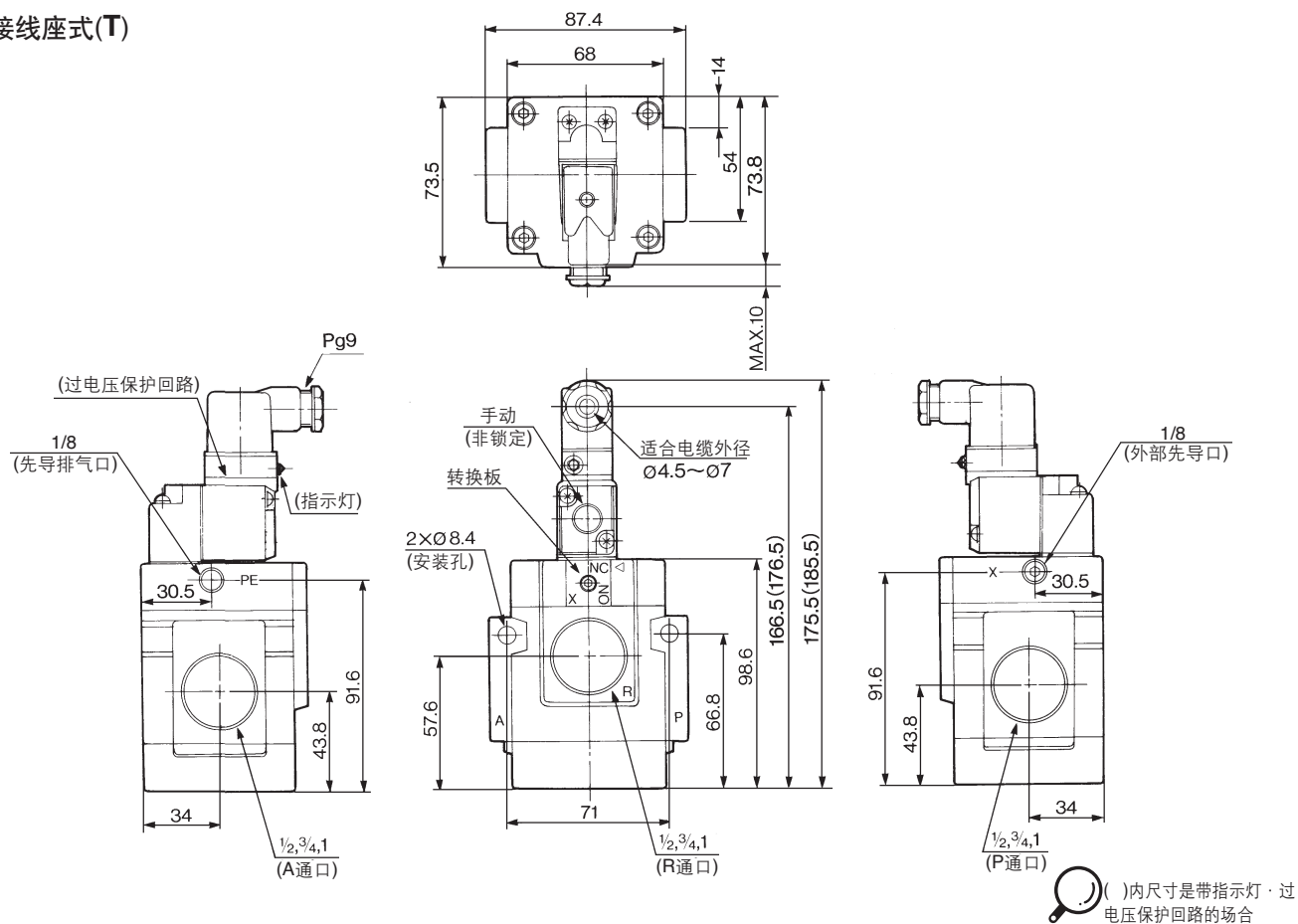
直接接线座式(E)



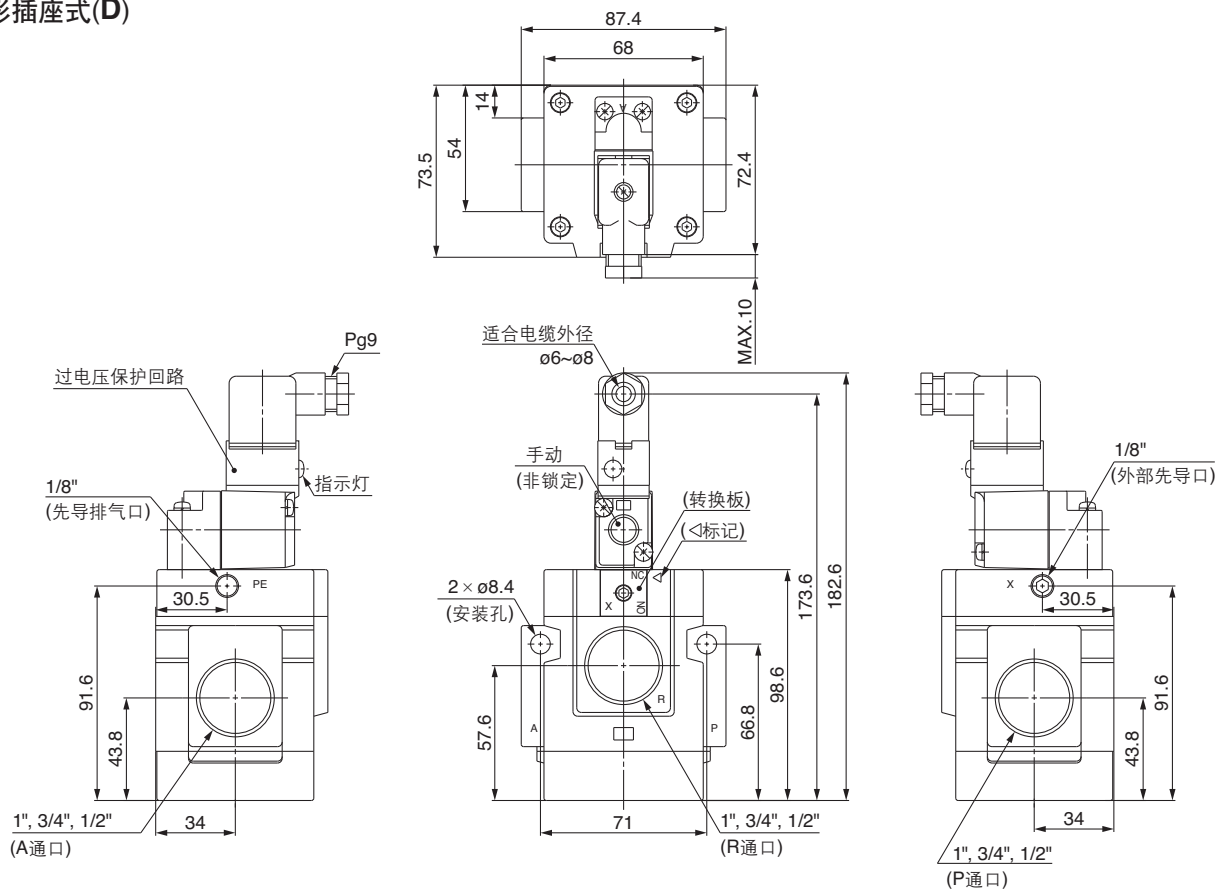
()内尺寸是带指示灯·过电压保护回路的场合

外形尺寸图

导管接线座式(T)



DIN形插座式(D)



SYJ
VQZ
VP
VG
VP3