

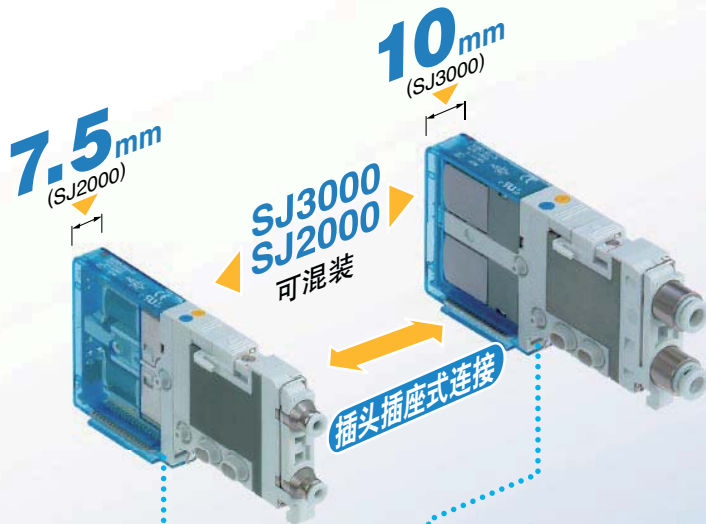
# 盒型集装式4通电磁阀

弹性密封

New



**New** 追加插入式  
电缆线连接  
集装式!



**New** 可选项追加

- 带减压阀、压力开关的给排气块组件
- 带速度控制单元的电磁阀

**New** 手动操作种类追加

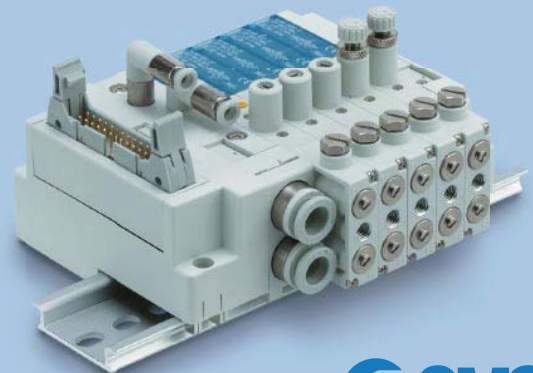
- 滑动上锁式



●非插入式  
各自配线集装式



●带节流阀的真空破坏阀  
用一只阀可控制吸附和释放



**SJ2000/3000** 系列

# 4通电磁阀盒型集装式

## ● 消耗功率

0.15W(SJ3000带节电回路)  
0.23W(SJ2000带节电回路)

## ● 寿命: 5000万次以上

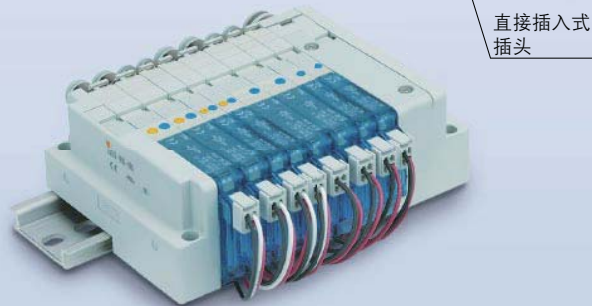
(按本公司试验条件)

## ● 插头插座式连接(直接插入式)

SJ2000/3000系列的可混装

- 位数的增减、阀的更换容易
- 采用34针插座。双电控可对应16位，单电控可对应32位。

## ● 也对应非插入式各自配线



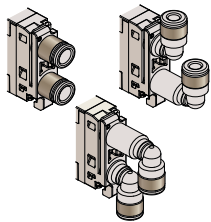
## ● 使用非卤素导线集装式

## New ● 电缆线连接集装式插入式

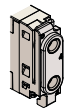


### 配管扩展品

带快换接头



螺纹拧入

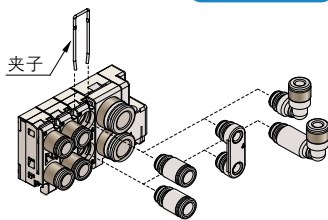


1(P)、3/5(E)端口上无螺纹拧入型。

### 接头可更换

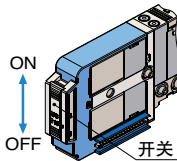
卸下夹子，可以简便地改变接头的种类及尺寸。

详细 ▶ P.99



### 带开关(对应插头插座式连接)

- 各阀的信号可分别切断。
- 即使阀处于通电状态，也可通过切换为OFF，进行手动操作。



虽存在从集装式侧面插头来的电气信号，但阀线圈为不通电状态，故可手动操作。

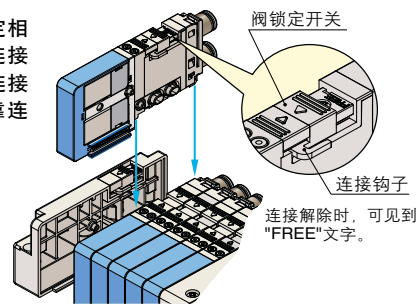
### 手动锁

滑动开关闭合，则手动压不下去，以防止误操作。



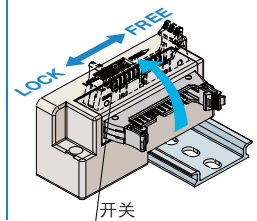
### 阀连接机构

用阀锁定开关可固定相同阀之间的连接。连接钩子插入相邻阀的连接沟槽内，可确认可靠连接。

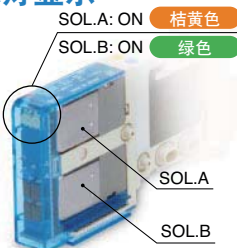


### 插头安装方向

滑动开关可变更插头朝向。

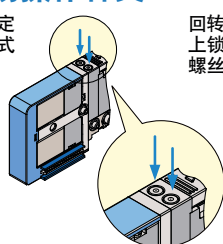


### 指示灯显示

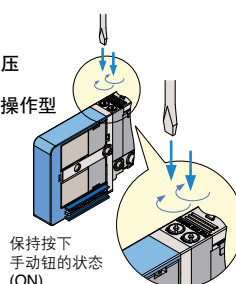


### 手动操作种类

非锁定推压式

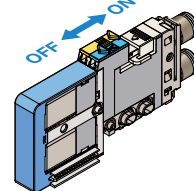


回转推压上锁式 螺丝刀操作型



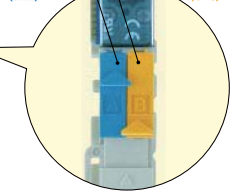
保持按下手动钮的状态(ON)。

New 滑动上锁式



A侧手动 (蓝)

B侧手动 (黄)

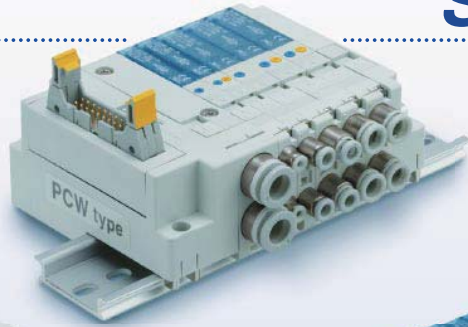


# SJ2000/3000 系列



## ● 对应PC接线系统

※ 仅限插头插座式连接。



## D型辅助插座



## EX180一体型(输出对应) 串行传送系统

※ 仅限插头插座式连接。

## 扁平电缆插座



## EX51网关方式串行传送系统

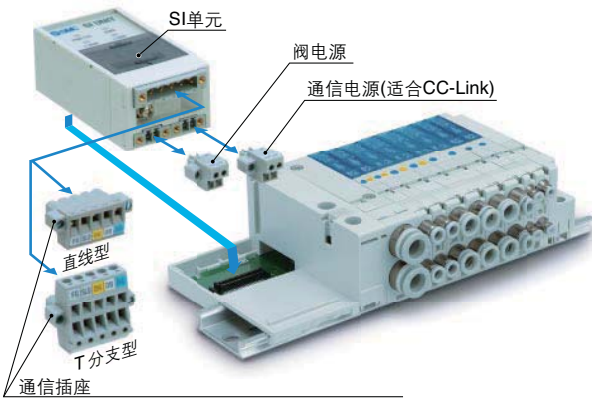
※ 仅限插头插座式连接。

## EX180一体型(输出对应)串行传送系统\*

※ 仅限插头插座式连接。

- CC-Link(32点输出)、DeviceNet(32、16点输出)对应
- 采用插头插座式连接, SI单位及配线装拆简便

- 阀电源和通信电源是分开的, 维护时安全性高。
- 通信插座可选T分支型、直线型。



对应DeviceNet的场合, 通信电源在T分支型或直线型的通信插座侧。

## 4位双3通阀

- 3通阀集中在一台上。
- 4(A)、2(B)端口可分别控制。
- 4通阀可混装在同一集装式上。
- 有3种组合。
- 与手动同色的标记, 指示A侧、B侧的机能。

A侧	B侧	JIS图形符号
N.C. 阀	N.C. 阀	
N.O. 阀	N.O. 阀	
N.C. 阀	N.O. 阀	

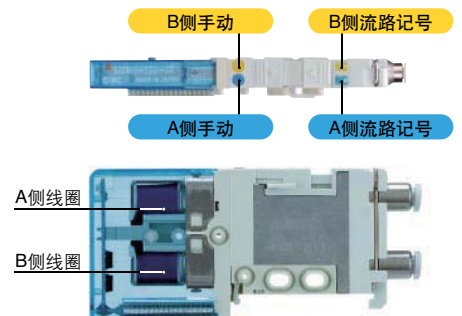
## EX510网关方式串行传送系统\*

※ 仅限插头插座式连接。

- MAX.128点(输入64点 / 输出64点)
- 所有配线可插头插座式连接
- 适用CC-Link、DeviceNet、PROFIBUS DP



## 系统构成



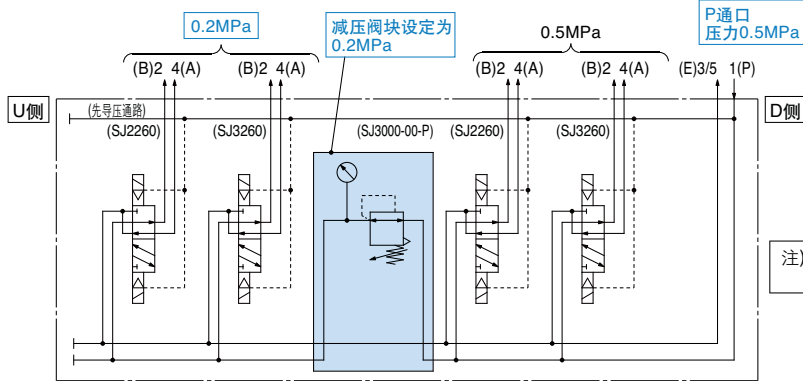
# 4通电磁阀盒型集装式

## 减压阀块 详细 ▶ P.73

与SJ3000同宽(10mm)的减压阀块。  
用于将从D侧供给的压力在集装式内减压的场合。  
减压阀块U侧的阀全减压。



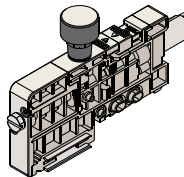
### ● 气动回路(减压阀块安装例)



注) 减小集装式D侧的供给压力。  
U侧的供给压力不能减小。

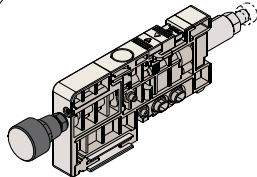
### ● 可选择压力表的安装位置、压力调整螺杆操作方式

SJ3000-00-P(-H)  
压力调整螺杆手动操作型的场合



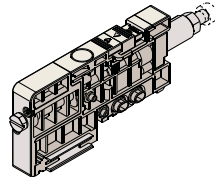
压力表安装在上方

SJ3000-01-P(-H)

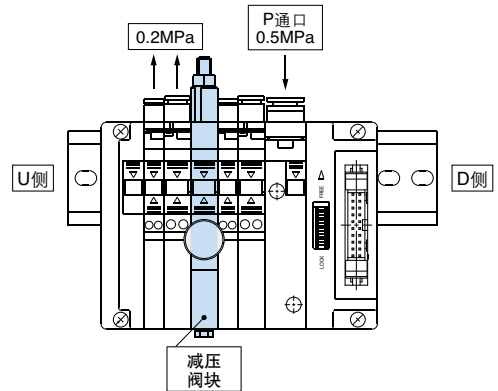


压力表安装在侧面

SJ3000-M1-P(-H)



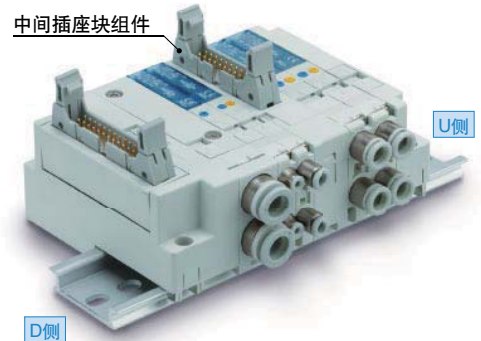
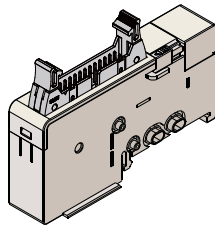
无压力表



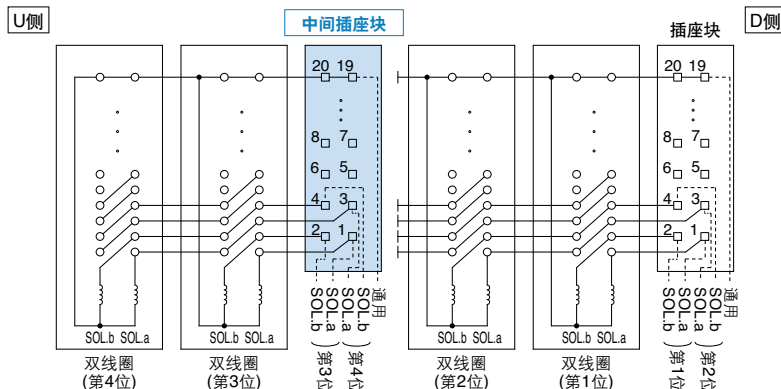
## 中间插座块组件

详细 ▶ P.79

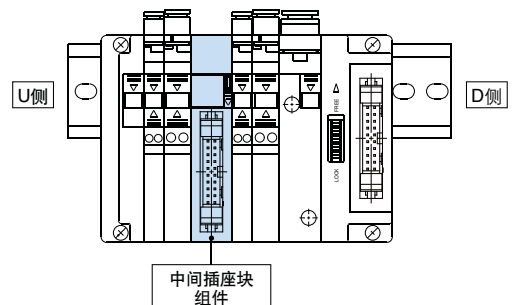
可以插入集装式的中间的插座块。  
同一集装式内，阀的电气控制想分开的场合  
或控制点不足等场合，都可使用。  
也适用带电源端子PC接线系统。



### ● 中间插座块组件配线例

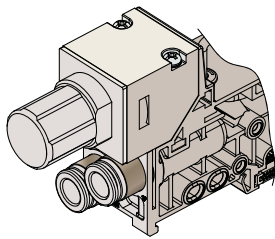


※从搭载中间插座块组件的位置起可控制U侧的电磁阀。

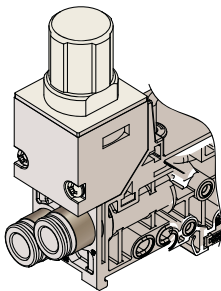


**New** 带减压阀、压力开关的给排气块组件 详细 ▶ P.75

调整集成式的SUP.压力的减压阀。  
并且,可安装压力开关和压力表。

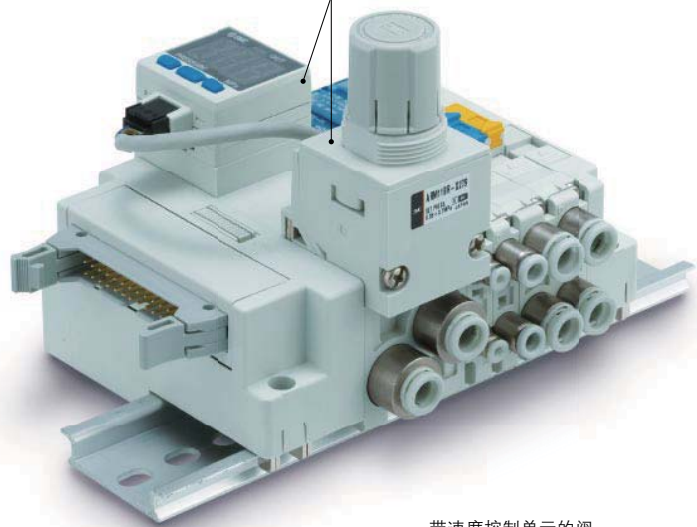


手柄横向



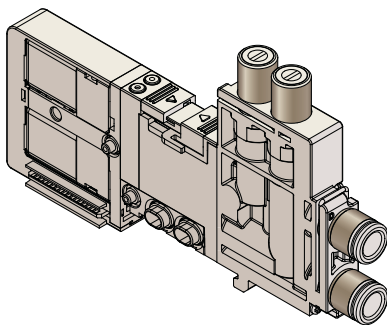
手柄向上

带减压阀、压力开关的给排气块组件

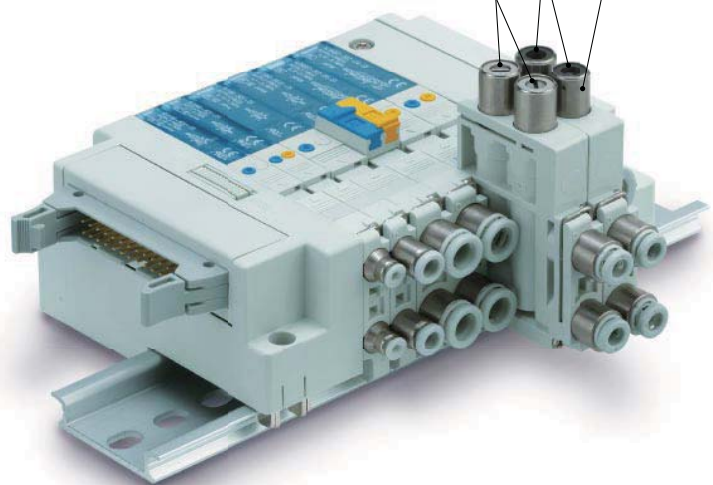


**New** 带速度控制单元的阀 详细 ▶ P.75

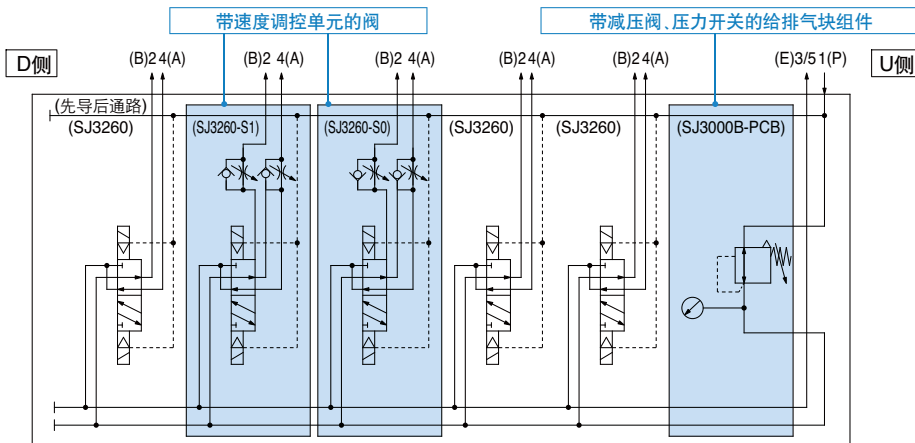
内置速度控制单元,可调整阀侧气缸速度。  
进气节流/出气节流2种设定。



带速度控制单元的阀  
进气节流: 黑色  
出气节流: 银色



气动回路(带减压阀、压力开关的给排气块组件、带速度控制单元的阀,安装示例)



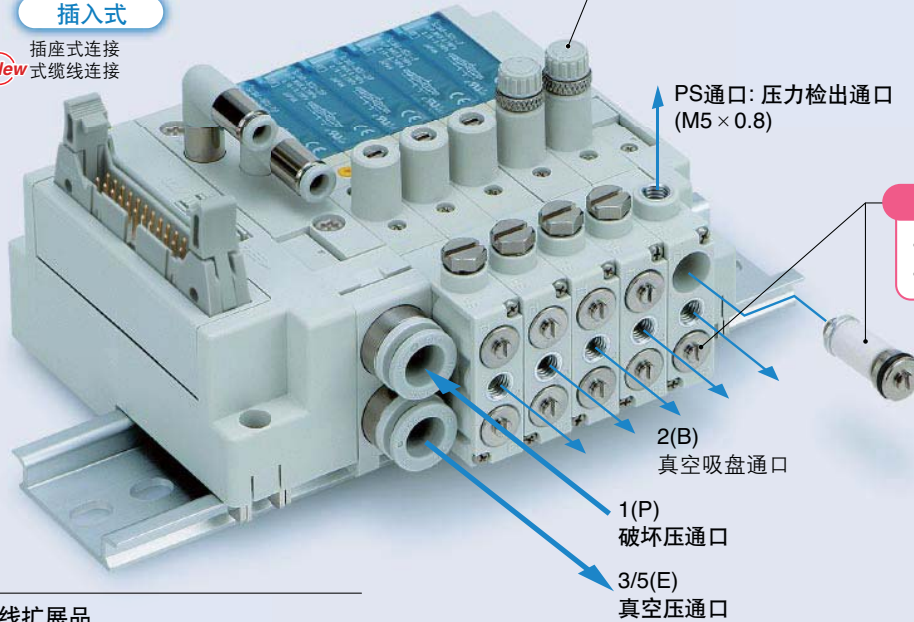
# 带节流阀的真空破坏阀



内置2只滑阀。  
用1个阀可控制吸附和释放。

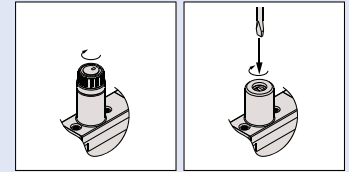
## 插入式

插座式连接  
New 式缆线连接



手指操作型

螺丝刀操作型



## 配线扩展品

〈插座式连接〉

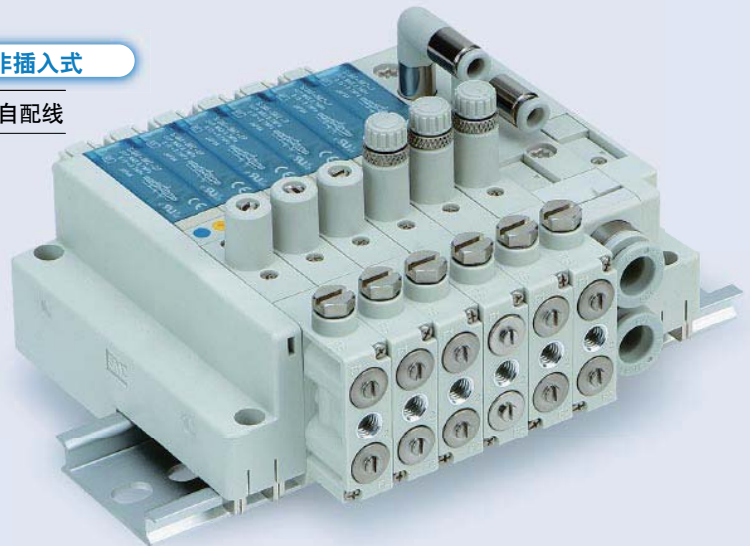
- D型辅助插座
- 扁平电缆插座
- PC接线系统
- 串行传送(EX180)
- 串行传送(EX510)

〈电缆线式连接〉

- D型辅助插座
- 扁平电缆插座

## 非插入式

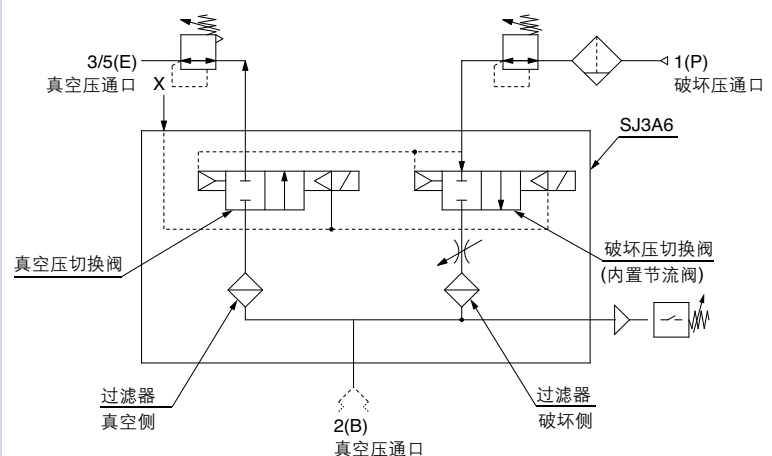
- 各自配线



## SJ3A6 系列

- 消耗功率**0.15W**(带节电回路)
- **宽10mm**(与SJ3000系列同尺寸)。
- 带可调整破坏空气流量的节流阀。
- 真空侧、破坏侧内置有可各自更换的过滤器。
- 带可连接压力开关等的压力检测端口。
- 与4通电磁阀SJ2000/3000可**混装**(订制规格)。(详情由本公司确认。)
- 1(P)端口与3/5(E)可设定不同的正压力故可切换**2个系统压力**。(这种情况下,仅P端口侧可流量调整。)

吸着搬送系统回路例



## ● 4通电磁阀 SJ2000/3000 系列

### 插入式 插头插座连接集装箱式 P.14 电缆线连接集装箱式



共同规格 ..... P.3  
结构图 ..... P.6

对应D型辅助插座 / 扁平电缆插座 / PC接线系统  
型号表示方法 / 插头插座连接 ..... P.15  
型号表示方法 / 电缆线连接 ..... P.17  
集装箱式的电气配线 / 插头插座连接、电缆线连接 ..... P.19  
外形尺寸图 / 插头插座连接、电缆线连接 ..... P.21  
对应带电源插座的PC接线系统  
型号表示方法 / 插头插座连接 ..... P.33  
集装箱式的电气配线 / 插头插座式连接 ..... P.35  
外形尺寸图 / 插头插座式连接 ..... P.36  
对应EX180一体型(输出对应)串行传送系统  
型号表示方法 / 插头插座式连接 ..... P.41  
外形尺寸图 / 插头插座式连接 ..... P.43  
对应EX510网关方式串行传送系统  
型号表示方法 / 插头插座式连接 ..... P.49  
外形尺寸图 / 插头插座式连接 ..... P.51  
集装箱式分解图 / 插头插座式连接、电缆线连接 ..... P.56,57  
集装箱式增位方法 / 插头插座式连接、电缆线连接 ..... P.58,59

### 非插入式 各自配线集装箱式 P.60



各自配线  
型号表示方法 ..... P.61  
外形尺寸图 ..... P.63  
集装箱式分解图 / 各自配线 ..... P.68

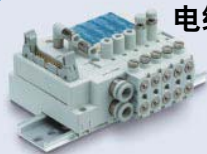
集装箱式可选项 ..... P.69  
订制规格 ..... P.80

## ● 带节流阀的真空破坏阀 SJ3A6 系列

P.82

共通规格 ..... P.83  
结构图 ..... P.84

### 插入式 插座连接集装箱式 电缆连接集装箱式



D型辅助插座 / 扁平电缆插座 / PC接线系统 / 串行配线对应(EX180/EX510)  
型号表示方法 / 电插座式连接 ..... P.85  
型式表示方法 / 电缆线式连接 ..... P.87  
外形尺寸图 / 插座式连接、电缆线式连接 ..... P.89  
外形尺寸图 / 插座式连接、电缆线式连接 ..... P.94,95

### 非插入式 各自配线集装箱式



各自配线  
型号表示方法 ..... P.91  
外形尺寸图 ..... P.93  
集装箱式分解图 / 各自配线 ..... P.94

产品单独注意事项 ..... P.96

# 集装式扩展品

## 4通电磁阀 SJ2000/3000 系列 带节流阀的真空破坏阀 SJ3A6 系列

集装式种类			连接方法							各自配线
			并联配线				串联传送			
			D型辅助插座	扁平电缆插座	PC接线系统	PC(带电源插座)接线系统	EX180(输出对应)	EX510(网关方式)		
4通电磁阀	插入式	插头插座连接 	SS5J2/3-60□	● P.15	● P.15	● P.15	● P.33	● P.41	● P.49	● 注1) P.16 P.34 P.42 P.50
		电缆线连接 <b>New</b> 	SS5J2/3-60L□	● P.17	● P.17	—	—	—	—	—
	非插入式		SS5J2/3-60-□	—	—	—	—	—	● P.62	
	带节流阀的真空破坏阀	插入式	插头插座连接 	SS3J3-60□	● P.85	● P.85	● P.85	● P.85	● P.85	● P.85
电缆线连接 <b>New</b> 			SS3J3-60L□	● P.87	● P.87	—	—	—	—	—
非插入式			SS3J3-60-□	—	—	—	—	—	● P.91	

注1) 为能够混装插入式，在各自配线的阀内配有连接基板。  
注2) 请在集装式规格书中进行指定。  
注4) 真空破坏阀仅双电控配线适用。

注3) 适用于全部为单电控配线或者全部为双电控配线。  
注5) 仅适用SJ3000型号。  
注6) 可增加1位，但增加后已达最大位数。



SJ  
2000  
3000

	集装式可选项										电磁阀规格				
	单电控 / 双电控 混合配线	SJ2000 / 3000 混载 M60型	不同压力气动回路图 塞板组件 /	塞块组件	2位搭配接头	减压阀块	带减压阀、压力开关 给排气块组件	带速度控制单元的阀	中间插座块组件	集装式增位	电压保护回路			主阀芯氟橡胶规格	
											无极性	+ / - COM 有极性	带节电回路		带各自开关
	注2) ●	● P.15	● P.69	● P.70	注5) ● P.72	● P.73	● P.75	注5) ● P.75	● P.79	● P.58	●	●	●	●	● P.80
	注3) —	—	● P.69	● P.70	注5) ● P.72	—	—	注5) ● P.75	—	注6) ● P.59	—	●	●	—	● P.80
	●	● P.61	● P.69	● P.70	注5) ● P.72	● P.73	● P.75	注5) ● P.75	—	● P.58	—	●	—	—	● P.80
	注4) —	—	● P.69	● P.70	—	—	—	—	● P.79	● P.58	●	●	●	●	● P.80
	注4) —	—	● P.69	● P.70	—	—	—	—	—	注6) ● P.59	—	●	●	—	● P.80
	注4) —	—	● P.69	● P.70	—	—	—	—	—	● P.58	—	●	—	—	● P.80

共同规格

结构图

插入式

—— 插头插座

连接

非插入式

—— 各自配线

集装式

零部件

定制规格

SJ3A6

共同规格

结构图

插入式

—— 插头插座

连接

非插入式

—— 各自配线

# 4通电磁阀 SJ2000/3000 系列 共同规格①



## 集装式规格

形式	D型辅助插座		扁平电缆插座		串行配线		各自配线
	60F型 (插头插座连接 / 电缆线连接)	60P型 (插头插座连接 / 电缆线连接)	60PG型 (插头插座连接 / 电缆线连接) 60J型(插头插座连接) 60G型(插头插座连接)	60PH型 (插头插座连接 / 电缆线连接)	60S□型 EX180 / (插头插座连接 电缆线连接)	60S6B型 EX510 / (插头插座连接)	60型
集装型式	插入式 插头插座连接 / 电缆线连接型				插入式 插头插座连接型		非插入式
1(P: SUP), 3/5(E: EXH)方式	共同SUP, EXH						
阀位数	插头插座连接: 1~24位 电缆线连接: 2~20位		1~18位(PG型) 1~16位(J型, G型)	1~8位	1~32位	1~16位	1~20位
适用插头	D型辅助插座 符合MIL-C-24308 JIS-X-5101 标准	扁平电缆插座 插座: 26针MIL型 带张力释放 符合MIL-C-83503	扁平电缆插座 插座: 20针MIL型 带张力释放 符合MIL-C-83503	扁平电缆插座 插座: 10针MIL型 带张力释放 符合MIL-C-83503	-	-	-
内部配线	插头插座式连接: 无极性、+COM、-COM 电缆线连接: +COM、-COM						
4(A), 2(B)通口配管规格	场所		阀				
	方向		侧、上、下(上、下使用弯管接头)				
接管口径	1(P), 3/5(E)通口		C6, C8, N7, N9(弯管接头的英制尺寸未致定)				
	4(A), 2(B)通口	SJ2000	C2, C4, N1, N3, M3				
		SJ3000	C2, C4, C6, N1, N3, N7, M5				
质量W(g) <sup>注2)</sup> (n: 供排气块个数 m: DIN导轨质量)		W = 51n + m + 133					

注1) 同时动作的阀比较多的情况等请使用[B型(供排气两侧)], 请给两侧的1(P)通口加压, 从两侧3/5(E)通口排气。

注2) 质量W仅为内部先导、供排气块管接头直通规格的D型辅助插座的集装式的值。搭载电磁阀的质量请加算P.5的电磁阀位数的部分的质量。DIN导轨质量请参照P.71。(外部先导规格、弯管接头的质量请与本公司确认。)

## 流量特性表

### SJ2000系列

接管口径		流量特性					
1(P) 3/5(E)	4, 2 (A, B)	1→2/4(P→A/B)			4/2→3/5(A/B→E)		
		C[dm³/(s·bar)]	b	Cv	C[dm³/(s·bar)]	b	Cv
C8	C2	0.13	0.55	0.04	0.13	0.50	0.04
	C4	0.33	0.16	0.08	0.36	0.13	0.08
	M3	0.18	0.52	0.06	0.20	0.29	0.06

### SJ3000系列

接管口径		流量特性					
1(P) 3/5(E)	4, 2 (A, B)	1→2/4(P→A/B)			4/2→3/5(A/B→E)		
		C[dm³/(s·bar)]	b	Cv	C[dm³/(s·bar)]	b	Cv
C8	C2	0.13	0.56	0.04	0.14	0.51	0.04
	C4	0.42	0.17	0.11	0.45	0.16	0.11
	C6	0.55	0.10	0.12	0.56	0.11	0.12
	M5	0.40	0.28	0.11	0.45	0.15	0.11

注) 集装板(5位)安装时的值。2位阀单独动作的情况。

4位双3通阀的情况请与本公司确认。

### 电磁阀规格

使用流体		空气	
内部先导 使用压力范围 MPa	2位单电控	0.15~0.7	
	4位双3通阀		
	2位双电控	0.1~0.7	
	3位置	0.2~0.7	
外部先导 使用压力范围 MPa	使用压力范围		-100kPa~0.7
	先导 压力范围	2位单电控	0.25~0.7
		2位双电控	
3位置			
环境温度及使用流体温度 °C		-10~50(但未冻结)	
最大运作频度 Hz	2位单电控、双电控		10
	4位双3通阀		
	3位置		3
手动(手动操作)		非锁定推压式	
		推压回转锁定位式、螺丝刀操作型	
先导方式	内部先导	主阀、先导阀集中排气型	
	外部先导	先导阀单独排气型	
给油		不要	
安装姿势		自由	
耐冲击 / 耐振动 m/s <sup>2</sup>		150 / 30	
保护结构		防尘	

注) 耐冲击: 在落下冲击试验机上, 沿主阀芯可动铁心的轴向及直角方向, 在通电与不通电的情况下, 分别做一次试验, 无误动作。(初期值)  
耐振动: 以45~2000Hz 扫描进行, 沿主阀芯, 可动铁心的轴向及直角方向, 在通电与不通电的情况下, 试验时无误动作。(初期值)

### 电磁线圈规格

线圈额定电压		DC24V, DC12V	
允许电压变动		额定电压的±10%*	
消耗功率 W	标准	SJ2000	0.55
		SJ3000	0.4
	带节电回路 (长期连续通电型)	SJ2000	0.23
		SJ3000	0.15
过电压保护回路		二极管	
指示灯		LED	

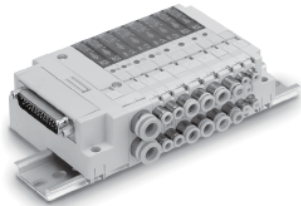
※关于Z及T型(带节电回路), 由于内部回路有电压下降, 请确保电压变动在下述范围内。

Z型 DC24V: -7%~+10%  
DC12V: -4%~+10%  
T型 DC24V: -5%~+10%  
DC12V: -6%~+10%

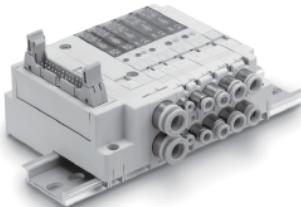
### 响应时间

切换方式	响应时间 ms(0.5MPa时)	
	SJ2000	SJ3000
2位单电控	16以下	16以下
2位双电控	10以下	10以下
3位	34以下	22以下
4位双3通阀	30以下	30以下

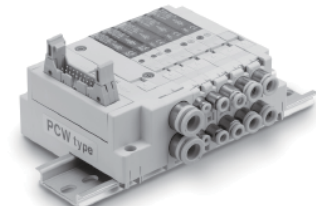
注) JISB8375-1981 动态性能试验(线圈温度20°C、额定电压情况下)



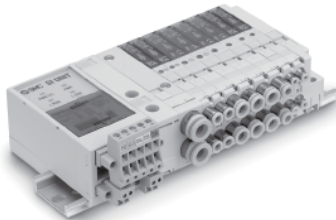
适用D型辅助插座



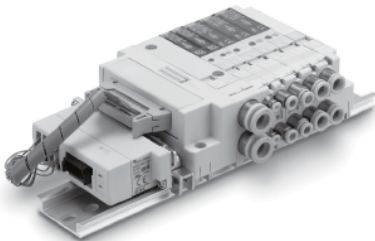
适用扁平电缆插座



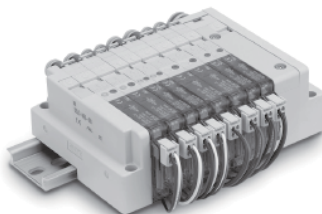
适用PC接线系统



一体型(输出对应)  
适用串行传送系统 / EX180



网关方式  
适用串行传送系统 / EX510



各自配线

# 4通电磁阀 SJ2000/3000 系列 共同规格②

## 质量表

### 型号 / SJ2000系列

阀型号	切换方式		接管口径	质量 g
			4(A), 2(B)	
SJ2□60-C2	2位	单电控	C2 ( $\phi 2$ 快换接头)	43
		双电控		46
	3位	中封式		50
		中泄式		
4位	中压式	46		
	双3通阀			
SJ2□60-C4	2位	单电控	C4 ( $\phi 4$ 快换接头)	41
		双电控		44
	3位	中封式		48
		中泄式		
4位	中压式	44		
	双3通阀			
SJ2□60-M3	2位	单电控	M3 $\times$ 0.5	39
		双电控		42
	3位	中封式		46
		中泄式		
4位	中压式	42		
	双3通阀			

注) 弯管接头的质量请与本公司确认。

### 型号 / SJ3000系列

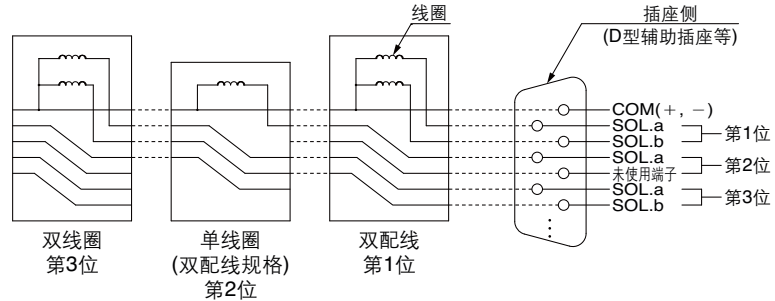
阀型号	切换方式		接管口径	质量 g
			4(A), 2(B)	
SJ3□60-C2	2位	单电控	C2 ( $\phi 2$ 快换接头)	63
		双电控		71
	3位	中封式		75
		中泄式		
4位	中压式	71		
	双3通阀			
SJ3□60-C4	2位	单电控	C4 ( $\phi 4$ 快换接头)	65
		双电控		73
	3位	中封式		77
		中泄式		
4位	中压式	73		
	双3通阀			
SJ3□60-C6	2位	单电控	C6 ( $\phi 6$ 快换接头)	61
		双电控		69
	3位	中封式		73
		中泄式		
4位	中压式	69		
	双3通阀			
SJ3□60-M5	2位	单电控	M5 $\times$ 0.8	57
		双电控		65
	3位	中封式		69
		中泄式		
4位	中压式	65		
	双3通阀			

注) 弯管接头的质量请与本公司确认。

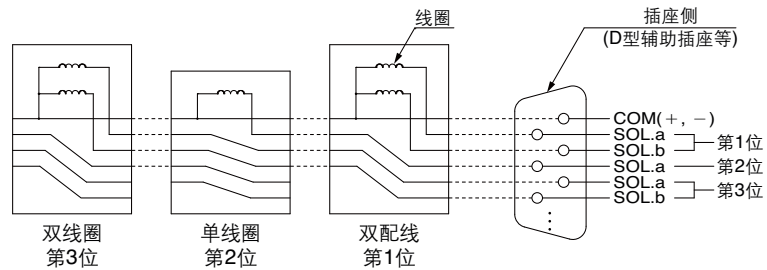
## 插座式连接集装式配线图

对串联配线及并联配线，追加的阀按插座侧的阀信号顺序分配。因此，插线部的分解等完全没有必要。

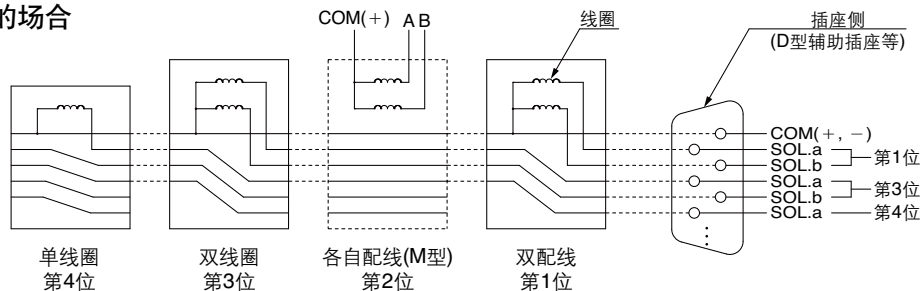
### ■ 单线圈与双线圈的场合



### ■ 装载单线圈的双配线规格场合



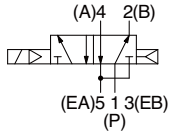
### ■ 装载各自配线的阀的场合



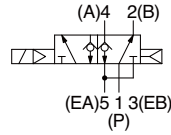
### SJ2000: 插头插座式连接

#### 图形符号

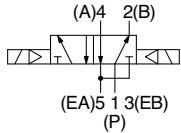
##### 2位单电控



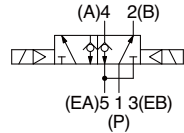
##### 2位单电控带背压防止阀



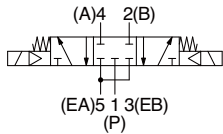
##### 2位双电控



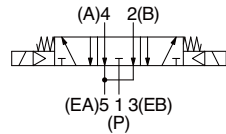
##### 2位双电控带背压防止阀



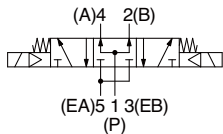
##### 3位中封式



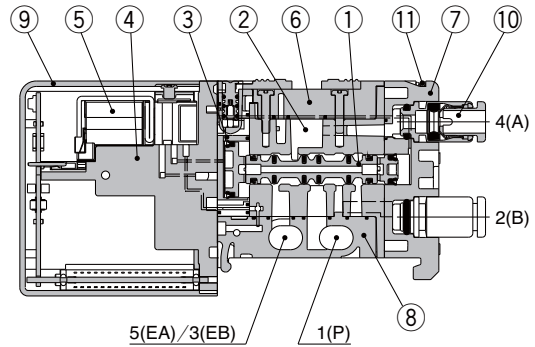
##### 3位中泄式



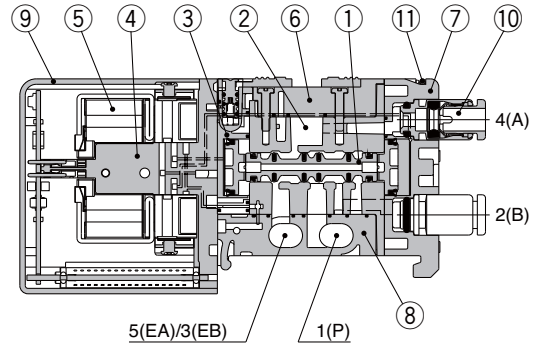
##### 3位中压式



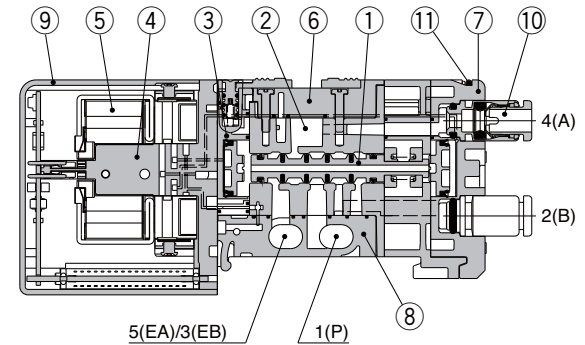
#### 2位单电控



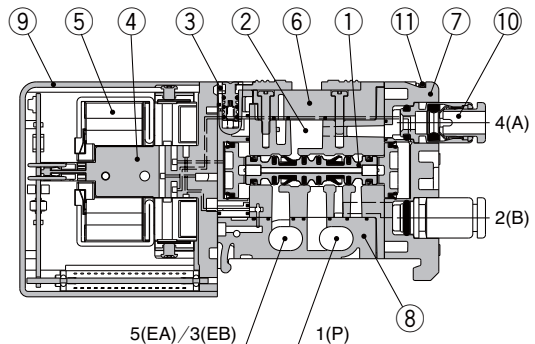
#### 2位双电控



#### 3位中封式 / 中泄式 / 中压式



#### SJ2260K · 带背压防止阀



#### 组成零部件

序号	名称	材质	备注
1	阀芯组件	树脂 / HNBR (3位电磁阀の場合 铝 / HNBR)	-
2	阀体	压铸锌	-
3	连接板	树脂	银灰色
4	先导连接件	树脂	银灰色
5	先导阀组件	-	-
6	阀盖	树脂	银灰色
7	通口块	树脂	银灰色
8	底座	树脂	银灰色
9	灯罩	树脂	浅蓝色

#### 可换件

序号	名称	型号
10	快换接头	快换接头型号表示方法参照P.99。
11	夹子	SJ2000-CL-1(10个装)

共同规格

结构图

插入式

插头插座连接

非插入式

各自配线

集装件

订制规格

SJ3A6

共同规格  
结构图

插入式

插头插座连接

非插入式

各自配线

# SJ2000/3000 系列

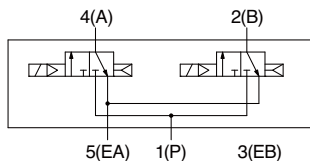
## 结构图②

### SJ2000: 插头插座式连接

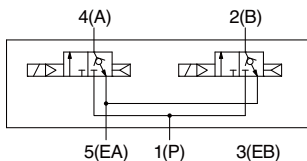
#### JIS图形符号

4位双3通阀

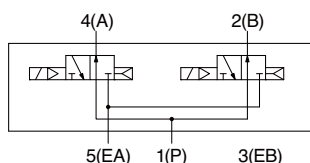
SJ2A60[N.C. 阀 × 2台]



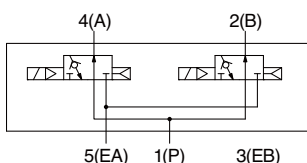
SJ2A60K · 带背压防止阀



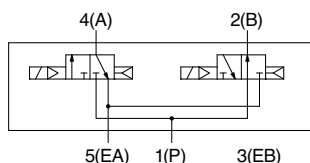
SJ2B60[N.O. 阀 × 2台]



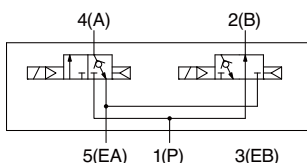
SJ2B60K · 带背压防止阀



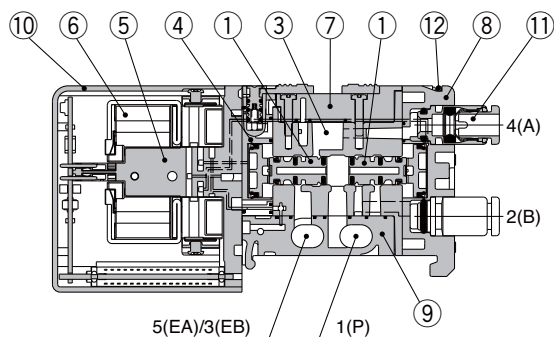
SJ2C60[N.C. 阀、N.O. 阀各1台]



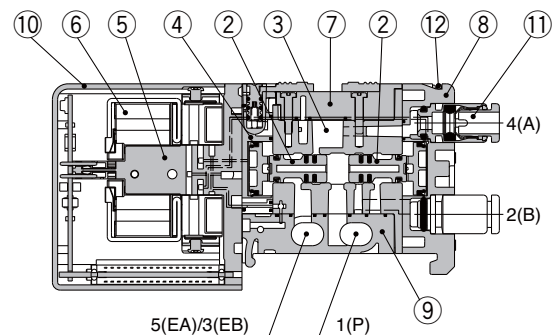
SJ2C60K · 带背压防止阀



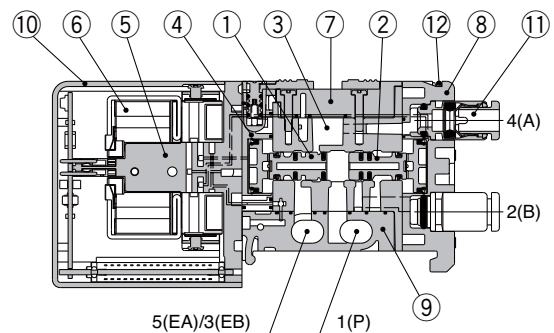
#### SJ2A60[N.C. 阀 × 2台]



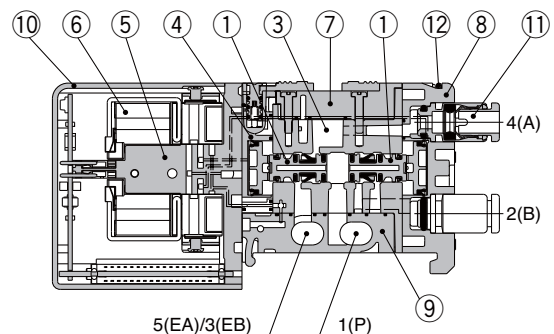
#### SJ2B60[N.O. 阀 × 2台]



#### SJ2C60[N.C. 阀、N.O. 阀各1台]



#### SJ2A60K · 带背压防止阀



#### 组成零部件

序号	名称	材质	备注
1	阀芯组件	树脂 / HNBR	N.C.(常断型)用
2	阀芯组件	树脂 / HNBR	N.O.(常通型)用
3	阀体	压铸锌	-
4	连接板	树脂	银灰色
5	先导连接件	树脂	银灰色
6	先导阀组件	-	-
7	阀盖	树脂	银灰色
8	通口块	树脂	银灰色
9	底盖	树脂	银灰色
10	灯罩	树脂	浅蓝色

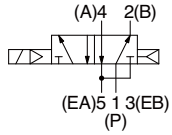
#### 可换件

序号	名称	型号
11	快换接头	快换接头型号表示方法参照P.99。
12	夹子	SJ2000-CL-1(10个装)

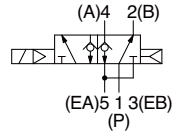
**SJ3000: 插头插座式连接**

JIS图形符号

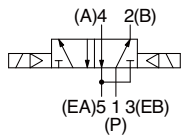
2位单电控



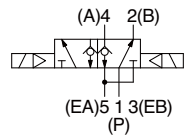
2位单电控带背压防止阀



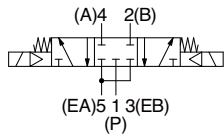
2位双电控



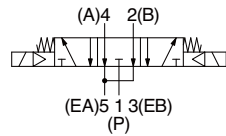
2位双电控带背压防止阀



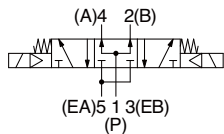
3位中封式



3位中泄式



3位中压式



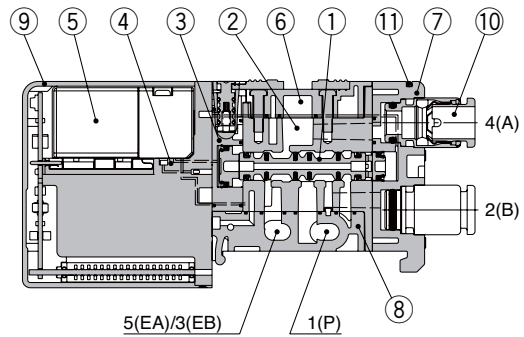
组成零部件

序号	产品名	材质	备注
1	阀芯组件	树脂 / HNBR (3位电磁阀の場合 铝 / HNBR)	-
2	阀体	压铸锌	-
3	连接板	树脂	银灰色
4	先导连接件	树脂	银灰色
5	先导阀组件	-	-
6	阀盖	树脂	银灰色
7	通口块	树脂	银灰色
8	底盖	树脂	银灰色
9	灯罩	树脂	浅蓝色

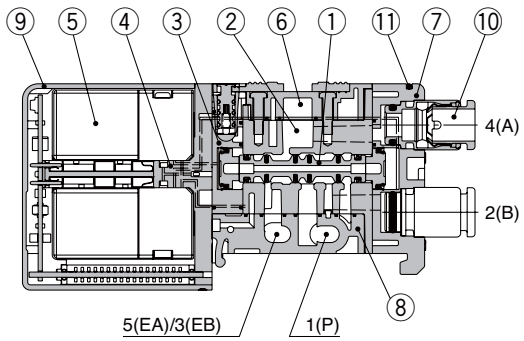
可换件

序号	产品名	备注
10	快换接头	快换接头型号表示方法参照P.99。
11	夹子	SJ3000-CL-1(10个装)

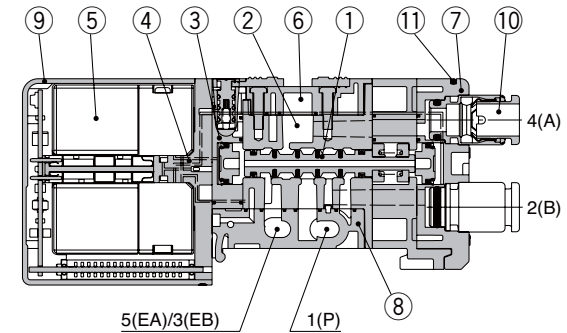
2位单电控



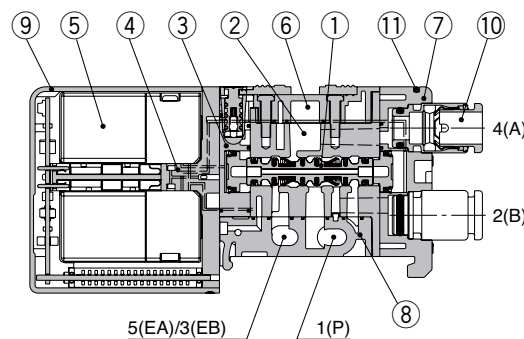
2位双电控



3位中封式/中泄式/中压式



SJ3260K · 带背压防止阀



共同规格

结构图

插入式

插头插座

非插入式

各自配线

集装件

订制规格

SJ3A6

共同规格

插入式

插头插座

非插入式

各自配线

# SJ2000/3000 系列

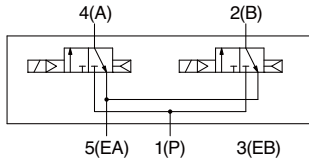
## 结构图③

### SJ3000: 插头插座连接

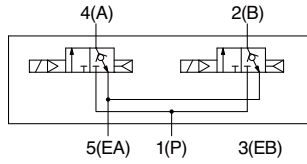
#### JIS图形符号

4位双3通阀

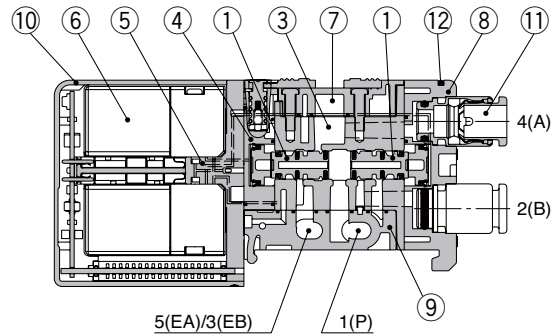
SJ3A60[N.C.阀×2台]



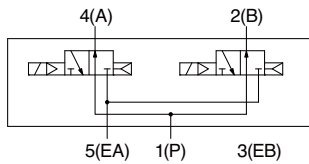
SJ3A60K · 带背压防止阀



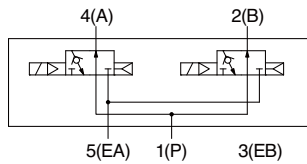
#### SJ3A60[N.C.阀×2台]



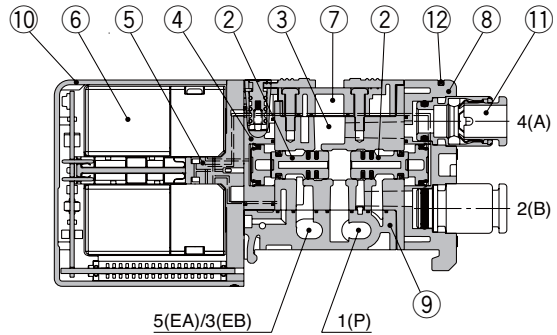
SJ3B60[N.O.阀×2台]



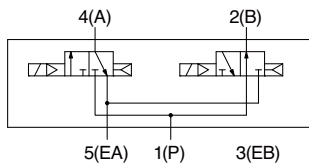
SJ3B60K · 带背压防止阀



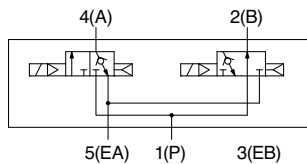
#### SJ3B60[N.O.阀×2台]



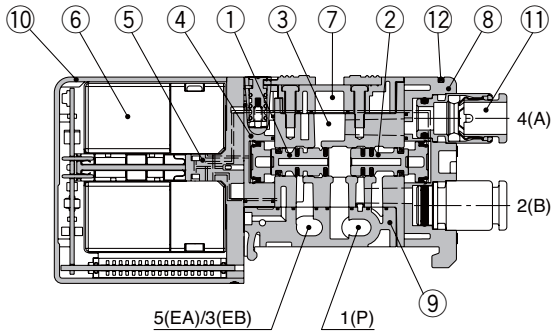
SJ3C60[N.C.阀、N.O.阀各1台]



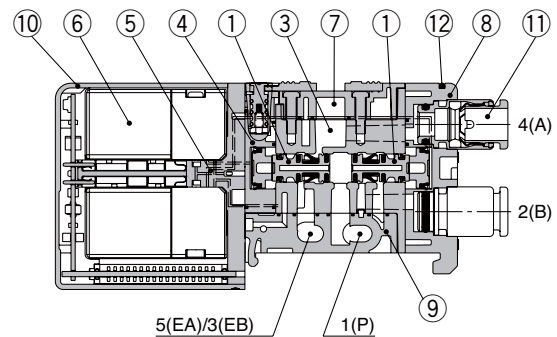
SJ3C60K · 带背压防止阀



#### SJ3C60[N.C.阀、N.O.阀各1台]



#### SJ3A60K · 带背压防止阀



#### 组成零部件

序号	名称	材质	备注
1	阀芯组件	树脂 / HNBR	N.C.(常断型)用
2	阀芯组件	树脂 / HNBR	N.O.(常通型)用
3	阀体	压铸铝	-
4	连接板	树脂	银灰色
5	先导连接件	树脂	银灰色
6	先导阀组件	-	-
7	阀盖	树脂	银灰色
8	通口块	树脂	银灰色
9	底盖	树脂	银灰色
10	灯罩	树脂	浅蓝色

#### 可换件

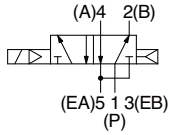
序号	名称	型号
11	快换接头	快换接头型号表示方法参照P.99。
12	夹子	SJ3000-CL-1(10个装)



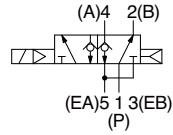
**SJ2000: 电缆线式连接**

JIS图形符号

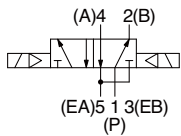
2位单电控



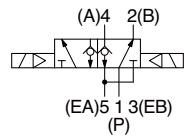
2位单电控带背压防止阀



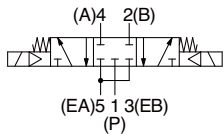
2位双电控



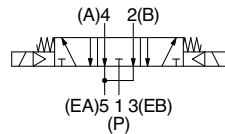
2位双电控带背压防止阀



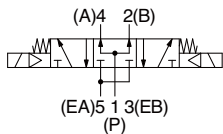
3位中封式



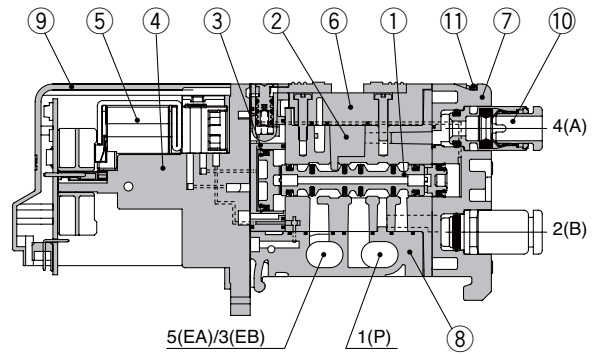
3位中泄式



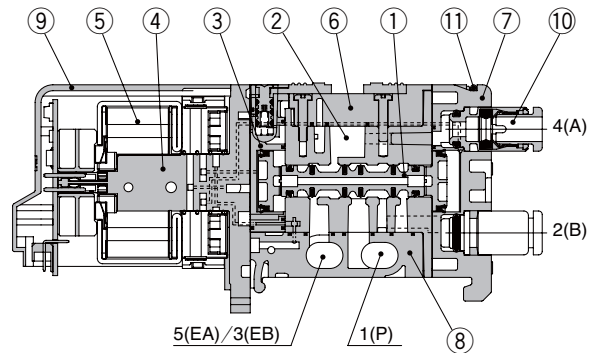
3位中压式



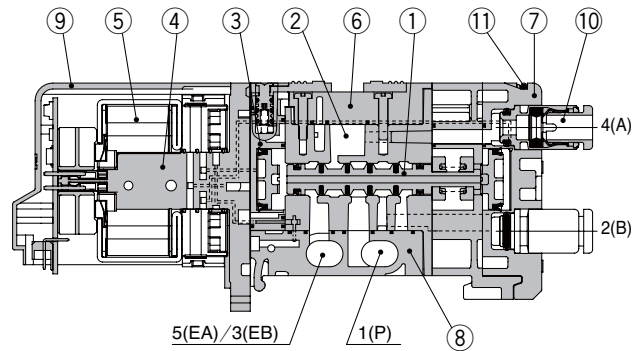
2位单电控



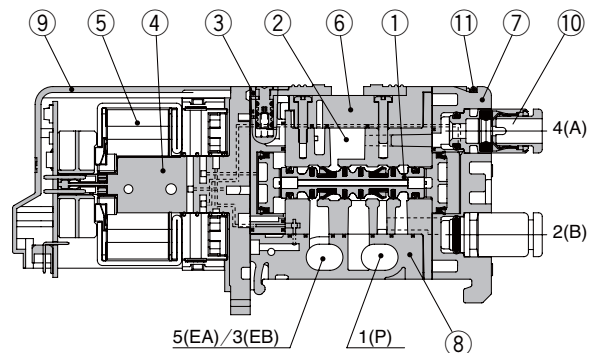
2位双电控



3位中封式 / 中泄式 / 中压式



**SJ2260K · 带背压防止阀**



组成零部件

序号	名称	材质	备注
1	阀芯组件	树脂 / HNBR (3位电磁阀の場合 铝 / HNBR)	-
2	阀体	压铸锌	-
3	连接板	树脂	银灰色
4	先导连接件	树脂	银灰色
5	先导阀组件	-	-
6	阀盖	树脂	银灰色
7	通口块	树脂	银灰色
8	底盖	树脂	银灰色
9	灯罩	树脂	浅蓝色

可换件

序号	名称	型号
10	快换接头	快换接头型号表示方法参照P.99。
11	夹子	SJ2000-CL-1(10个装)

共同规格

结构图

插入式

连接 插头插座

非插入式

各自配线

集装件

订制规格

SJ3A6

共同规格  
结构图

插入式

连接 插头插座

非插入式

各自配线

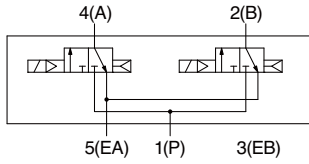
# SJ2000/3000 系列 结构图④

## SJ2000: 电缆线式连接

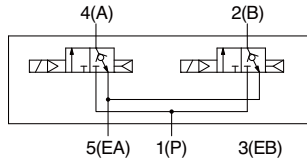
JIS图形符号

4位双3通阀

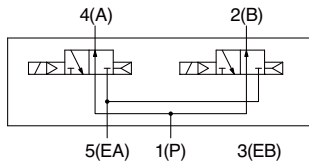
SJ2A60[N.C. 阀 × 2]



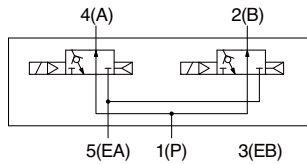
SJ2A60K · 带背压防止阀



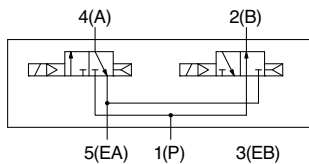
SJ2B60[N.O. 阀 × 2]



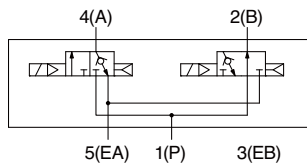
SJ2B60K · 带背压防止阀



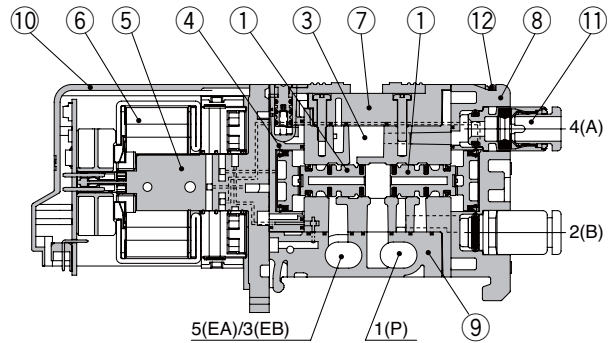
SJ2C60[N.C. 阀、N.O. 阀各1台]



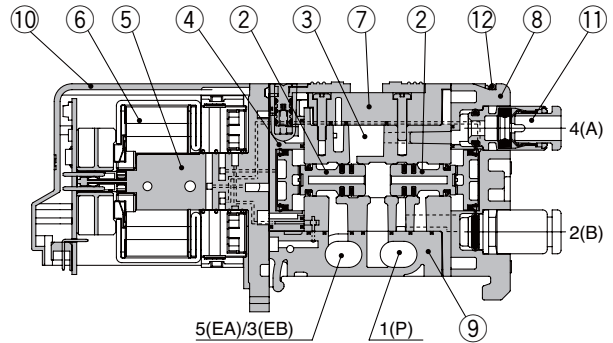
SJ2C60K · 带背压防止阀



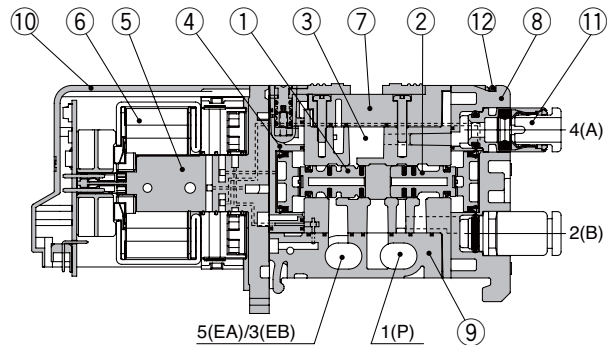
SJ2A60[N.C. 阀 × 2台]



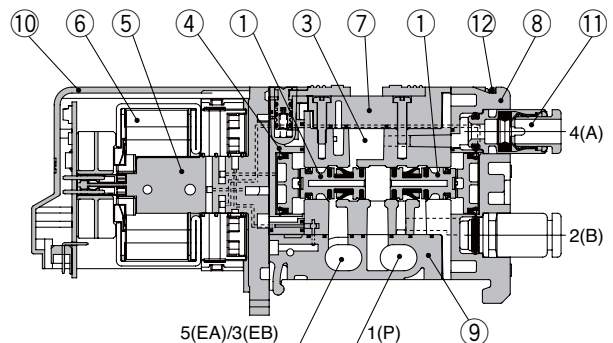
SJ2B60[N.O. 阀 × 2台]



SJ2C60[N.C. 阀、N.O. 阀各1台]



SJ2A60K · 带背压防止阀



### 组成零部件

序号	名称	材质	备注
1	阀芯组件	树脂 / HNBR	N.C.(常断型)用
2	阀芯组件	树脂 / HNBR	N.O.(常通型)用
3	阀体	压铸锌	-
4	连接板	树脂	银灰色
5	先导连接件	树脂	银灰色
6	先导阀组件	-	-
7	阀盖	树脂	银灰色
8	通口块	树脂	银灰色
9	底盖	树脂	银灰色
10	灯罩	树脂	浅蓝色

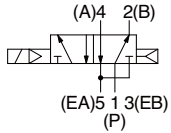
### 可换件

序号	名称	型号
11	快换接头	快换接头型号表示方法参照P.99。
12	夹子	SJ2000-CL-1(10个装)

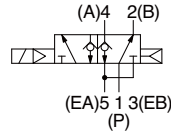
**SJ3000: 电缆线式连接**

JIS图形符号

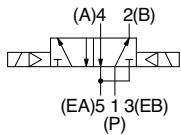
2位单电控



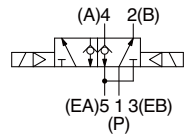
2位单电控带背压防止阀



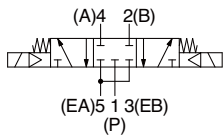
2位双电控



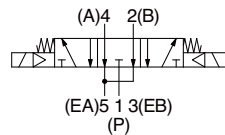
2位双电控带背压防止阀



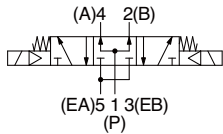
3位中封式



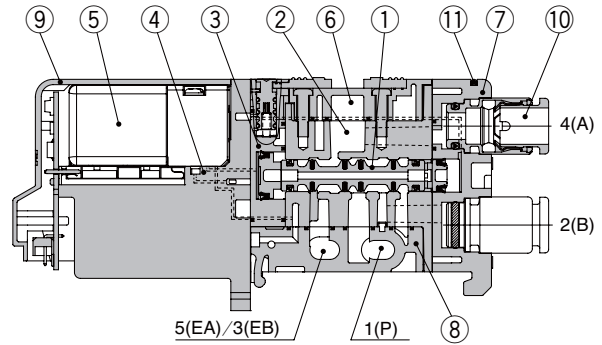
3位中泄式



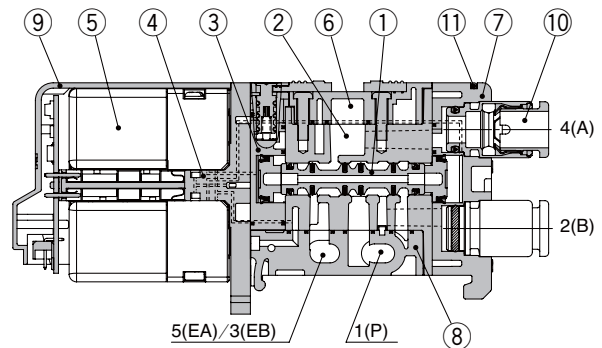
3位中压式



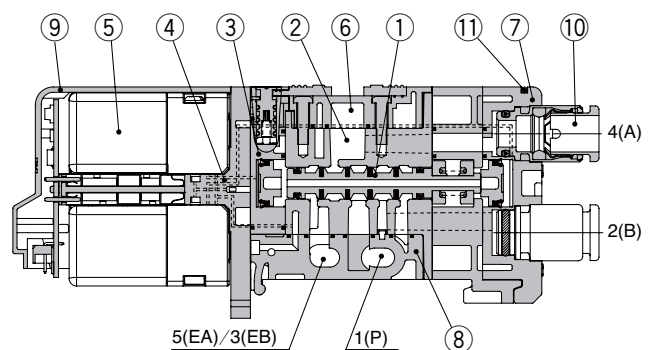
2位单电控



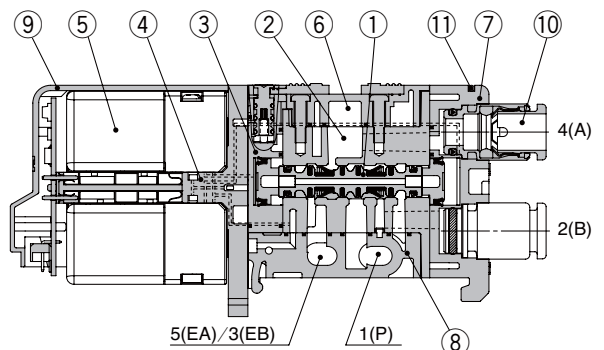
2位双电控



3位中封式 / 中泄式 / 中压式



**SJ3260K · 带背压防止阀**



**组成零部件**

序号	名称	材质	备注
1	阀芯组件	树脂 / HNBR (3位电磁阀の場合 铝 / NBR)	-
2	阀体	压铸锌	-
3	连接板	树脂	银灰色
4	先导连接件	树脂	银灰色
5	先导阀组件	-	-
6	阀盖	树脂	银灰色
7	通口块	树脂	银灰色
8	底盖	树脂	银灰色
9	灯罩	树脂	浅蓝色

**可换件**

序号	名称	型号
10	快换接头	快换接头型号表示方法参照P.99。
11	夹子	SJ3000-CL-1(10个装)

共同规格

结构图

插入式

插头插座  
连接

非插入式

各自配线

集装  
零件

订制规格

SJ3A6

共同规格  
结构图

插入式

插头插座  
连接

非插入式

各自配线

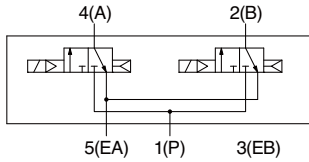
# SJ2000/3000 系列 结构图⑤

## SJ3000: 电缆线式连接

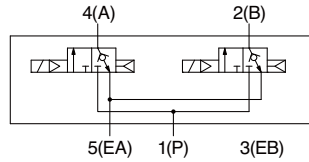
### 图形符号

4位双3通阀

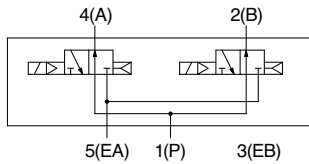
SJ3A60[N.C.阀 × 2]



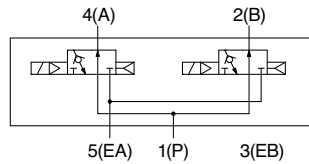
SJ3A60K · 带背压防止阀



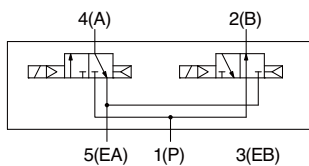
SJ3B60[N.O.阀 × 2]



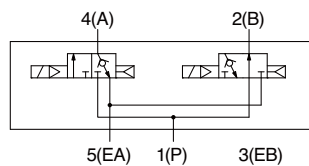
SJ3B60K · 带背压防止阀



SJ3C60[N.C.阀、N.O.阀各1台]



SJ3C60K · 带背压防止阀



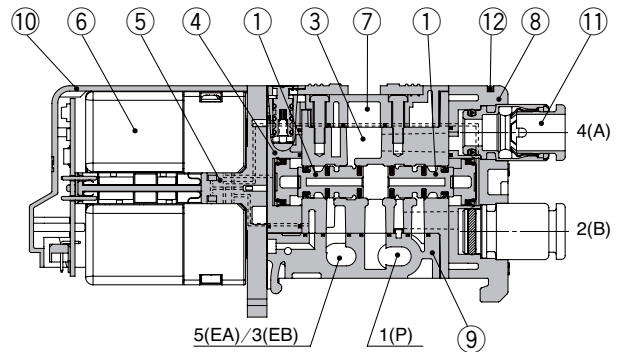
### 组成零部件

序号	名称	材质	备注
1	阀芯组件	树脂 / HNBR	N.C.(常断型)用
2	阀芯组件	树脂 / HNBR	N.O.(常通型)用
3	阀体	压铸锌	-
4	连接板	树脂	银灰色
5	先导连接件	树脂	银灰色
6	先导阀组件	-	-
7	阀盖	树脂	银灰色
8	通口块	树脂	银灰色
9	底盖	树脂	银灰色
10	灯罩	树脂	浅蓝色

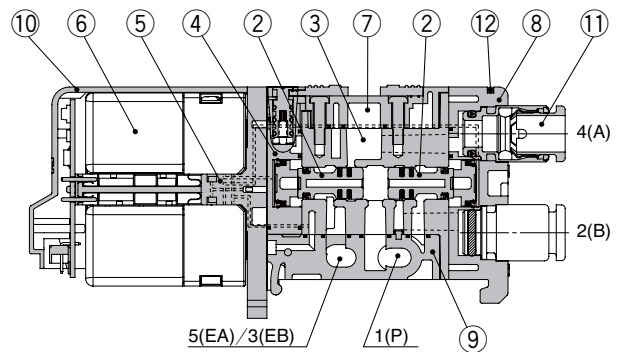
### 可换件

序号	名称	型号
11	快换接头	快换接头型号表示方法参照P.99。
12	夹子	SJ3000-CL-1(10个装)

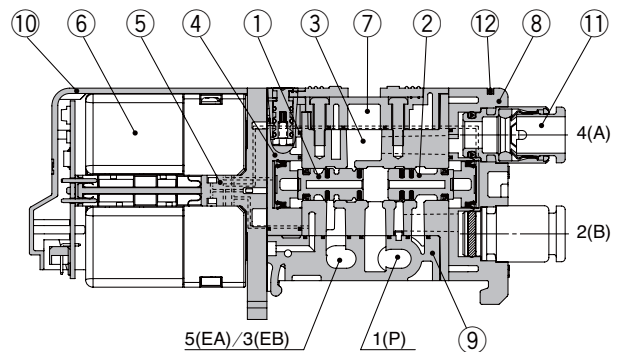
### SJ3A60[N.C.阀 × 2]



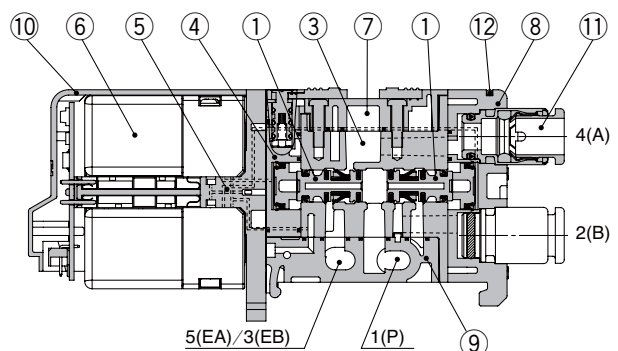
### SJ3B60[N.O.阀 × 2]



### SJ3C60[N.C.阀、N.O.阀各1台]



### SJ3A60K · 带背压防止阀



插入式  
 插头插座连接集装式  
 电缆线连接集装式

**SJ2000/3000 系列**

SJ  
2000  
3000

共同规格

结构图

插入式

插头插座  
连接

非插入式

各自配线

集装式  
零部件

订制规格

SJ3A6

共同规格  
结构图

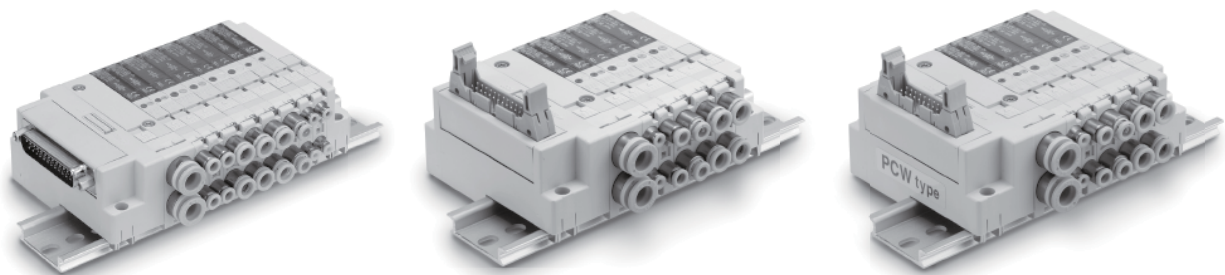
插入式

插头插座  
连接

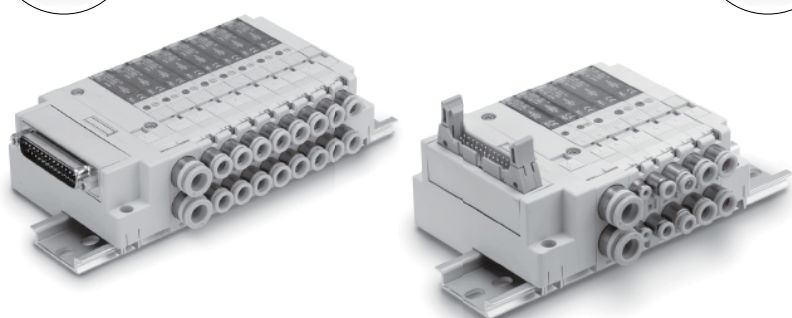
非插入式

各自配线

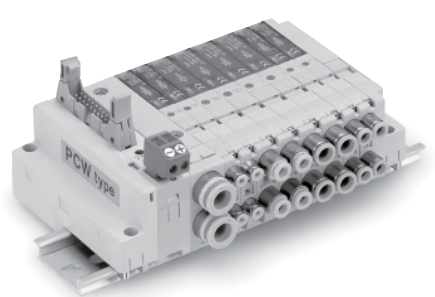
P.15 插头插座连接集装式  
 D型辅助插座 / 扁平电缆插座 / PC接线系统



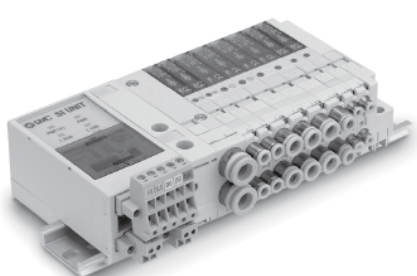
P.17 电缆线连接集装式  
 D型辅助插座 / 扁平电缆插座



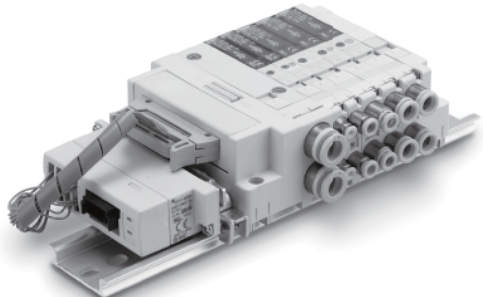
P.33 插头插座式连接集装式  
 带电源插座  
 PC接线系统



P.41 插头插座式连接集装式  
 一体型(输出对应)  
 串行传送系统 / EX180



P.49 插头插座式连接集装式  
 网关方式  
 串行传送系统 / EX510



D型辅助插座 / 扁平电缆插座 / PC接线系统

# SJ2000/3000 系列

## 型号表示方法

不单独提供集装板，请遵循配置例，同时指定电磁阀。

### ● 插头插座式连接集装式

SS5J3 - 60FD1 - 05U

2	SJ2000
3	SJ3000(SJ2000/3000混合)

#### 混合安装形式

无记号	标准 <sup>注1)</sup>
M	混合安装形式 <sup>注2)</sup>

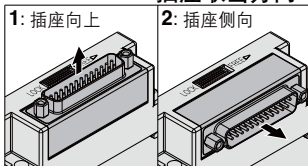
注1) 仅SJ2000系列或仅SJ3000系列使用的场合，用无记号指示。

注2) SJ2000/3000系列在同一集装式上混合安装的情况，请用“M”记号。

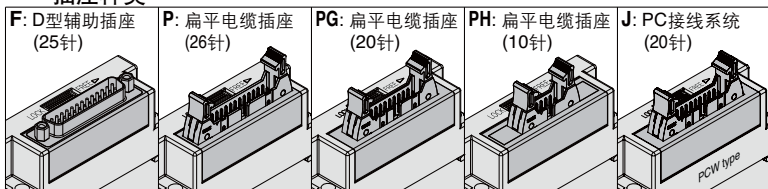
#### 插座安装位置

记号	安装位置
D	D侧

#### 插座取出方向



#### 插座种类



#### ● DIN导轨长度指定

无记号	标准长度
2	2位用
⋮	⋮
24	24位用

请指定比标准长度长的导轨。

※选择时请勿超过阀位数的最大位。

#### ● 供排气块接头规格

无记号	直通管接头 外部先导式规格 的场合 X, PE通口: 弯管插头	
L	弯管接头 (向上) 外部先导式规格 的场合 X, PE通口: 直通管接头	
B	弯管接头 (向下) 外部先导式规格 的场合 X, PE通口: 弯管插头	

※供排气块安装位置M的场合为无记号。

#### ● 先导式规格

无记号	内部先导式规格
S	内部先导式规格 · 内置消声器
R	外部先导式规格
RS	外部先导式规格 · 内置消声器

※供排气块安装位置M的场合为无记号。

※内置消声器的场合3/5(E)通口堵塞。

#### ● 供排气块安装位置

U	U侧(1~10位)	※特殊规格的场合(也包含接管口径ø8以外的指示), 用集装式规格书另行指示。
D	D侧(1~10位)	
B	两侧(1~24位)	
M※	特殊规格	

#### ● 阀位数

##### F: D型辅助插座

记号	位数	备注
01	1位	线圈数可至24个
⋮	⋮	
24	24位	

##### PG: 扁平电缆插座(20针)

记号	位数	备注
01	1位	线圈数可至18个
⋮	⋮	
18	18位	

##### P: 扁平电缆插座(26针)

记号	位数	备注
01	1位	线圈数可至24个
⋮	⋮	
24	24位	

##### PH: 扁平电缆插座(10针)

记号	位数	备注
01	1位	线圈数可至8个
⋮	⋮	
08	8位	

##### J: PC接线系统(20针)

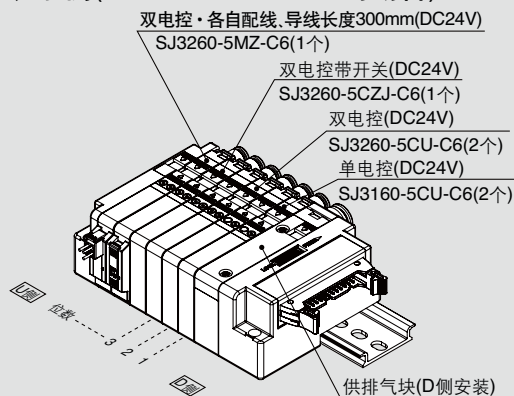
记号	位数	备注
01	1位	线圈数可至16个
⋮	⋮	
16	16位	

※也含塞板组件的数目, 塞板组件有单电控, 双电控配线规格, 应与预置阀的配线规格相匹配。(参照P.70)

带电源插座PC接线系统参见P.33~40。

### 集装式组件的表示方法(配置例)

#### 表示例(SS5J3-60PD2-□的场合)



SS5J3-60PD2-06D	1个(集装式型号)
* SJ3160-5CU-C6	2个(单电控型号)
* SJ3260-5CU-C6	2个(双电控型号)
* SJ3260-5CZJ-C6	1个(双电控带开关型号)
* SJ3260-5MZ-C6	1个(双电控, 各自配线, 导线长度300mm型号)

\* 印是组入记号。  
\* 印请表示在装载的电磁阀等型号的开头。

• 阀位数从D侧数第1位。  
• 在集装式型号的下方, 从图示第1位开始, 顺序记录所装的阀。  
另, 排列复杂的场合请参照集装式说明书。  
注) 订货时请写明装载的阀等的型号。(只有集装式的型号时, 无法配置。)

## 电磁阀型号表示方法

**标准型**  
SJ 3 1 60 □ □ □ - 5 □ CU □ - C6 - □

**带开关**  
SJ 3 1 60 □ □ □ - 5 □ CZJ □ - C6 - □

**各自配线**  
[插入式混合安装用]  
SJ 3 1 60 □ □ □ - 5 □ MZ □ - C6

**系列**

2	SJ2000
3	SJ3000

**背压防止阀**

无记号	无
K	内置

※3位电磁阀上无背压防止阀。

**额定电压**

5	DC24V
6	DC12V

**COM规格**

无记号	+COM
N	-COM

※无极性的场合请标无记号。

**单线圈配线规格**

无记号	单电控配线
D	双电控配线

※2位双电控, 3位, 4位电磁阀的场合为无记号。配线上请选择选定空号。详情请参照P.5。

**切换方式**

1	2位单电控
2	2位双电控
3	3位中封式
4	3位中泄式
5	3位中压式
A	双3通阀: N.C./N.C.
B	双3通阀: N.O./N.O.
C	双3通阀: N.C./N.O.

※JIS记号请参照P.6~13。

**先导规格**

无记号	内部先导式
R	外部先导式

※4位双3通阀上无外部先导式规格。

**线圈规格**

无记号	标准
T	带节电回路 (长期连续通电型)

※长期连续通电使用阀的场合, 必须选择带节电回路。

**指示灯·过电压保护回路**

U	带指示灯·过电压保护回路 (无极性型)
Z	带指示灯·过电压保护回路 (有极性型)

※带节电回路, 带开关及各自配线的场合, 不能选择无极性型。

**A, B通口接管口径**

直通接管 (米制尺寸)  
C2: ø2快换接头  
C4: ø4快换接头  
C6: ø6快换接头 (仅SJ3000)

(英制尺寸)  
N1: ø1/8"快换接头  
N3: ø5/32"快换接头 (仅SJ3000)

M3: M3 × 0.5 (仅SJ2000)  
M5: M5 × 0.8 (仅SJ3000)

弯管接头组件(向上取出) (米制尺寸)  
L2: ø2弯管接头组件  
L4: ø4弯管接头组件  
L6: ø6弯管接头组件 (仅SJ3000)

(英制尺寸)  
LN1: ø1/8"弯管接头组件  
LN3: ø5/32"弯管接头组件  
LN7: ø1/4"弯管接头组件 (仅SJ3000)

弯管接头组件(向下取出) (米制尺寸)  
B2: ø2弯管接头组件  
B4: ø4弯管接头组件  
B6: ø6弯管接头组件 (仅SJ3000)

(英制尺寸)  
BN1: ø1/8"弯管接头组件  
BN3: ø5/32"弯管接头组件  
BN7: ø1/4"弯管接头组件 (仅SJ3000)

**插座取出方法**

**C: 集中配线专用**

**M: 各自配线·带导线**  
长度300mm

**MN: 各自配线·无导线**  
(带插头·插座)

**MO: 各自配线·无插座**

※插座取出方法"M□", 不能使用来自集装式集中配线的切换信号, 详情请参照P.5的插座式配线图。  
※插座组件另外配置的场所请参照P.101, 102。

**带开关**

**手动**

无记号: 非锁定推压式

D: 推压回锁锁定制  
螺丝刀操作型

F: 滑动上锁式

SJ 2000 3000

共同规格

结构图

插入式

插头插座

非插入式

各自配线

集装部件

订制规格

SJ3A6

共同规格

结构图

插入式

插头插座

非插入式

各自配线

# 插座式 电缆线连接

## D型辅助插座 / 扁平电线插座

# SJ2000/3000 系列

### 型号表示方法

不单独提供集装板，请遵循配置例，同时指定电磁阀。

#### ● 电缆线连接集装式

SS5J 3 - 60L F D 1 - [ ] 05 U [ ] [ ] [ ]

系列	
2	SJ2000
3	SJ3000

电缆线连接

#### ● DIN导轨长度指定

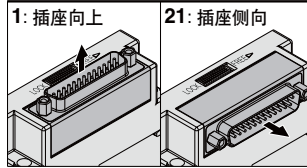
无记号	标准长度	请指定比标准长度长的导轨。
3	3位用	
20	20位用	

※选择时请勿超过阀位数的最大位。

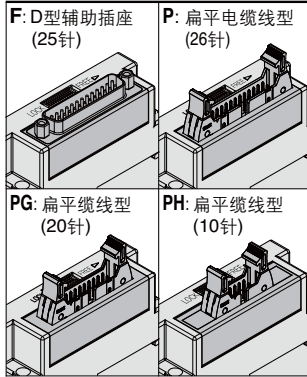
#### ● 插座安装位置

记号	安装位置
D	D侧

#### ● 插座取出方向



#### ● 插座种类



#### ● 集装式配线规格

无记号	全部双电控配线 <sup>注1)</sup>
S	全部单电控配线 <sup>注2)</sup>

注1) 全部双电控配线规格: 集装式所有的位上2位单电控·3位阀·4位阀均可使用。  
 注2) 全部单电控配线规格: 集装式所有的位上仅可选择2位单电控。2位单电控·3位阀·4位阀均不可使用, 请注意。  
 注3) 需单电控配线、双电控配线的混合配线必要的场合, 由非标对应。

#### ● 供排气块接头规格

无记号	直通管接头 外部先导式规格 X, PE通口: 弯管接头	
L	弯管接头 (向上) 外部先导式规格 X, PE通口 直通管接头	
B	弯管接头 (向下) 外部先导式规格 X, PE通口 弯管接头	

※供排气块安装位置M的场合为无记号。

#### ● 先导式规格

无记号	内部先导式规格 内部先导式规格· 内置消声器
S	内部先导式规格· 内置消声器
R	外部先导式规格
RS	外部先导式规格· 内置消声器

※供排气块安装位置M的场合为无记号。

#### ● 供排气块安装位置

U	U侧(2~10位)
D	D侧(2~10位)
B	两侧(2~20位)
M*	特殊规格

※特殊规格的场合(也包含接管口径 $\phi 8$ 以外的指示), 用集装式规格书另行指示。

#### ● 阀位数

F: D型辅助插座(25针)			P: 扁平电缆插座(26针)			PG: 扁平电缆插座(20针)		
记号	位数	备注	记号	位数	备注	记号	位数	备注
02	2位	全双电控配线	02	2位	全双电控配线	02	2位	全双电控配线
10	10位		10	10位		09	9位	
02	2位	全单电控配线	02	2位	全单电控配线	02	2位	全单电控配线
20	20位		20	20位		18	18位	

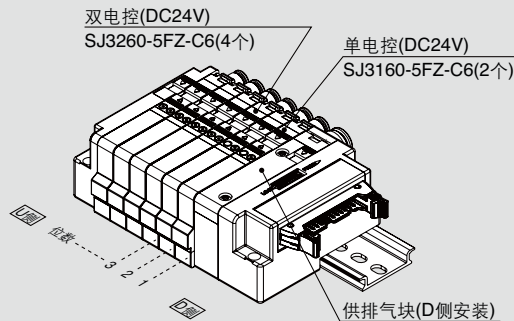
#### ● PH: 扁平电缆插座(10针)

记号	位数	备注
02	2位	全双电控配线
04	4位	
02	2位	全单电控配线
08	8位	

※也包含塞板组件数。  
 ※电缆连接为从2位开始对应。

### 集装式组件的表示方法(配置例)

#### 表示例(SS5J3-60LPD2的场合)



SS5J3-60LPD2-06D.....1个(集装式型号)  
 \* SJ3160-5FZ-C6.....2个(单电控型号)  
 \* SJ3260-5FZ-C6.....4个(双电控型号)  
 \* 印是组入记号。  
 \* 印请表示在装载的电磁阀等型号的开头。

• 阀位数从D侧数第1位。  
 • 在集装式型号的下方, 从图示第1位开始, 顺序记录所装的阀。  
 另, 排列复杂的场合请参照集装式说明书。  
 注) 订货时请写明装载的阀等的型号。(只有集装式的型号时, 无法配置。)



## 电磁阀型号表示方法

**SJ 3 1 60 - 5 FZ - C6**

系列

2	SJ2000
3	SJ3000

机能

1	2位单电控
2	2位双电控
3	3位中封式
4	3位中泄式
5	3位中压式
A	双3通阀: N.C./N.C.
B	双3通阀: N.O./N.O.
C	双3通阀: N.C./N.O.

※JIS记号请参照P.6~13。

先导式规格

无记号	内部先导式
R	外部先导式

※4位双3通阀无外部先导式。

背压防止阀

无记号	无
K	内置

※3位电磁阀上无背压防止阀。

线圈规格

无记号	标准
T	带节电回路(长期连续通电型)

※长期连续使用阀的情况必须选择带节电回路。

额定电压

5	DC24V
6	DC12V

COM规格

无记号	+COM
N	-COM

插座取出方法

F: 集中配线专用  
电缆线连接型

指示灯·过电压保护回路

Z	带指示灯·过电压保护回路
---	--------------

手动

<p>无记号: 非锁定推压式</p>	<p>D: 推压回旋锁定式螺丝刀操作型</p>	<p>F: 滑动上锁式</p>
--------------------	-------------------------	-----------------

A, B通口接管口径

直通接管  
(米制尺寸)  
C2: ø2快换接头  
C4: ø4快换接头  
C6: ø6快换接头 (仅SJ3000)  
(英制尺寸)  
N1: ø1/8"快换接头  
N3: ø5/32"快换接头  
N7: ø1/4"快换接头 (仅SJ3000)

M3: M3 × 0.5 (仅SJ2000)  
M5: M5 × 0.8 (仅SJ3000)

弯管接头(向上取出)  
(米制尺寸)  
L2: ø2弯管接头  
L4: ø4弯管接头  
L6: ø6弯管接头 (仅SJ3000)  
(英制尺寸)  
LN1: ø1/8"弯管接头  
LN3: ø5/32"弯管接头  
LN7: ø1/4"弯管接头 (仅SJ3000)

弯管接头(向下取出)  
(米制尺寸)  
B2: ø2弯管接头  
B4: ø4弯管接头  
B6: ø6弯管接头 (仅SJ3000)  
(英制尺寸)  
BN1: ø1/8"弯管接头  
BN3: ø5/32"弯管接头  
BN7: ø1/4"弯管接头 (仅SJ3000)

SJ 2000 3000

共同规格

结构图

插入式

连接 插头插座

非插入式

各自配线

集装件式

订制规格

SJ3A6

共同规格 结构图

插入式

连接 插头插座

非插入式

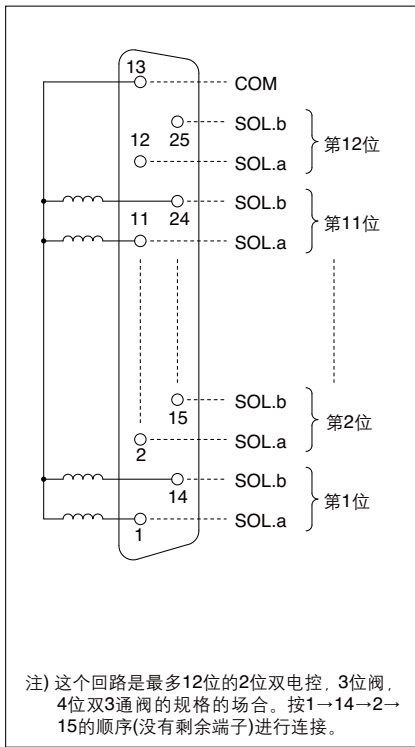
各自配线

保护等级 等级 III (Mark: ◊)

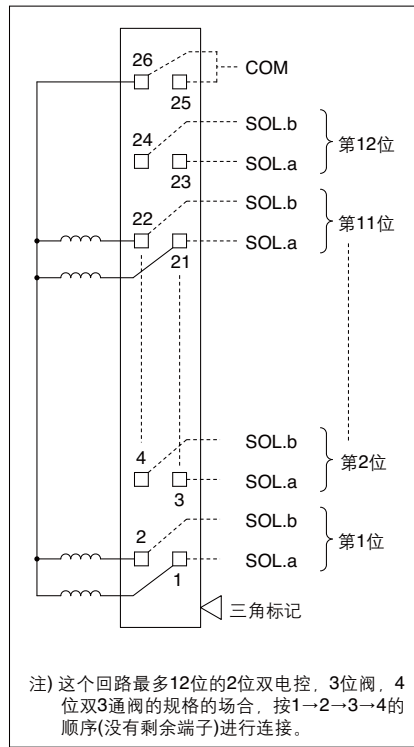
# SJ2000/3000 系列

## 集装式的电气配线 / 插头插座式连接(无极性型的场合)

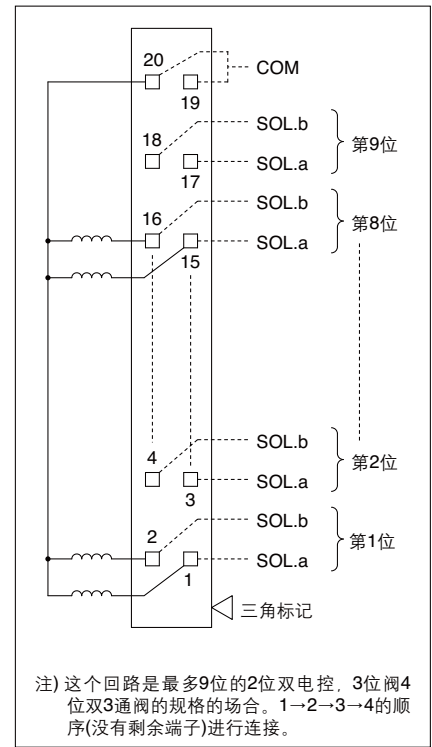
60F型D型辅助插座(25针)



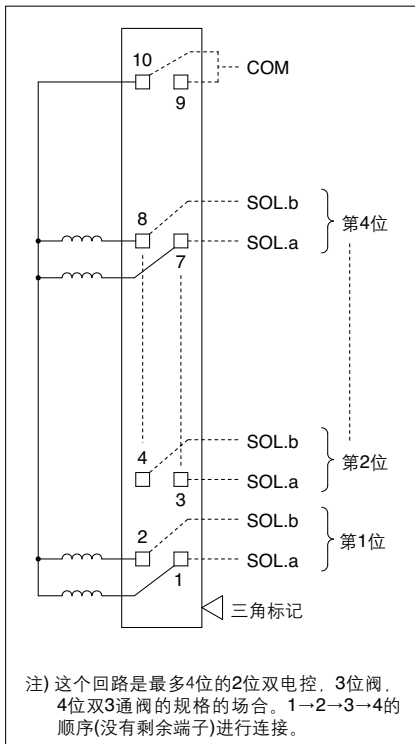
60P型扁平电缆插座(26针)



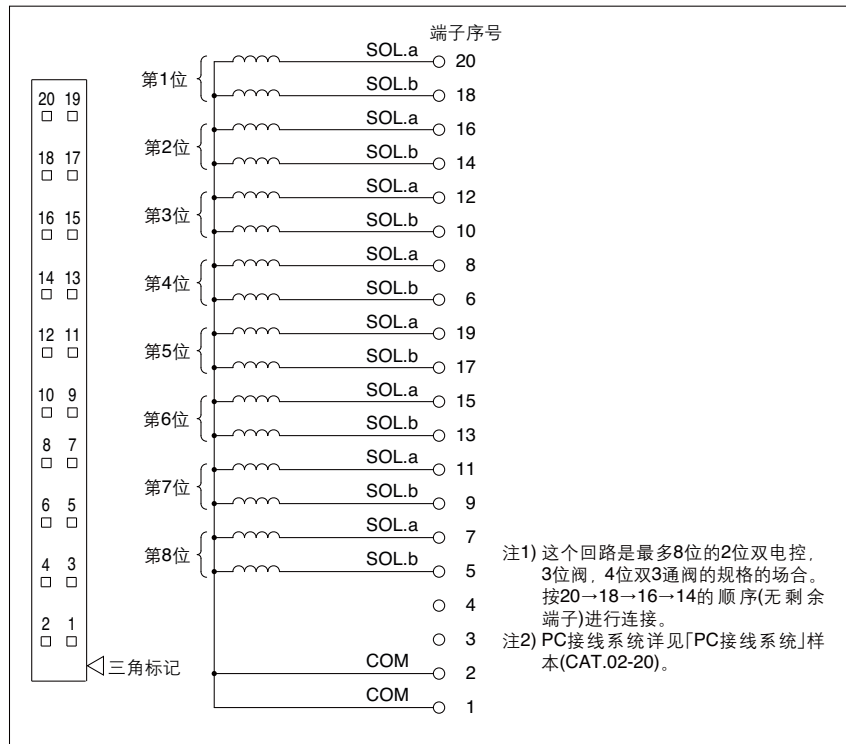
60PG型扁平电缆插座(20针)



60PH型扁平电缆插座(10针)



60J型扁平电缆插座(20针 PC接线)

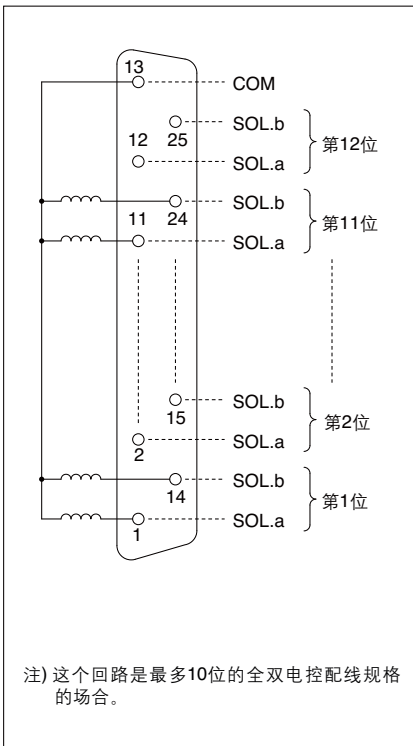


### ⚠注意

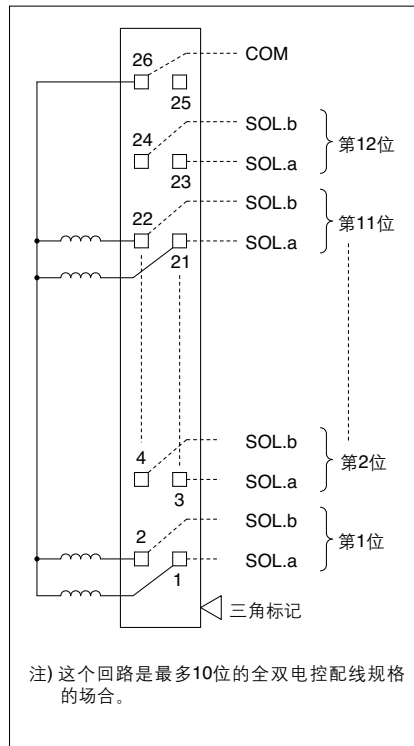
关于电气接线, 无极性型(U)的阀的场合, +COM、-COM均可使用。(Z)型的场合, 请选择符合配线规格的+COM、-COM。

## 集装式的电气配线 / 电缆线连接

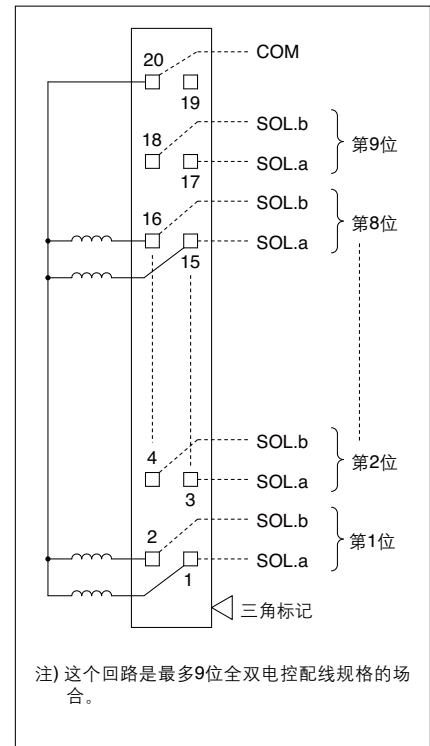
60LF型D型辅助插座(25针)



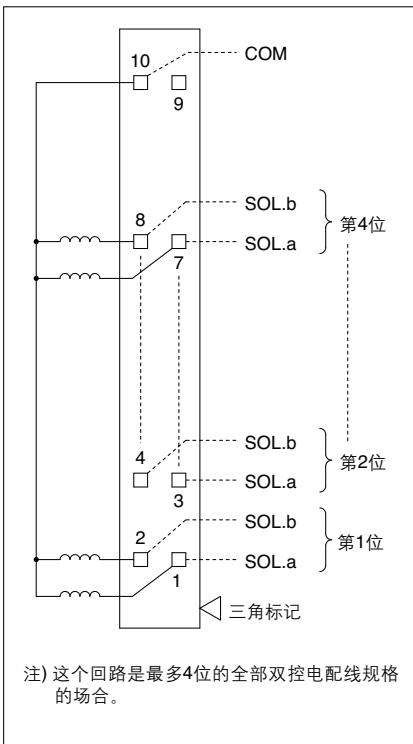
60LP型扁平电缆插座(26针)



60LPG型扁平电缆插座(20针)



60LPH型扁平型电缆插座(10针)



### ⚠ 注意

关于电气接线，无极性型(U)的场合，+COM、-COM均可使用。(Z)型的场合，请选择符合配线规格的+COM、-COM。

SJ  
2000  
3000

共同规格

结构图

插入式

连接 插头插座

非插入式

各自配线

集装  
部件

订制规格

SJ3A6

共同规格  
结构图

插入式

连接 插头插座

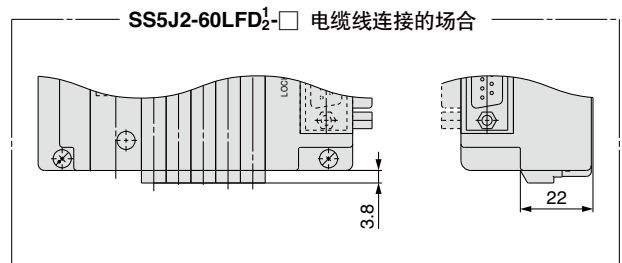
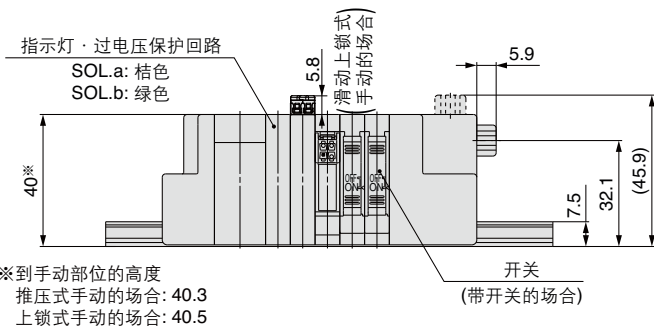
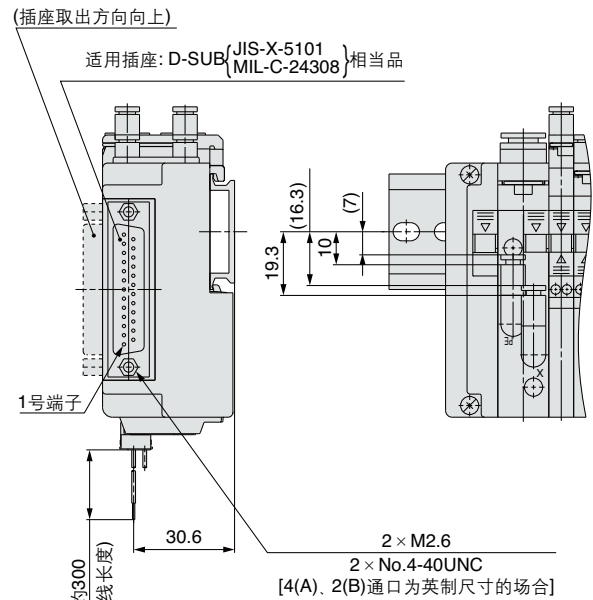
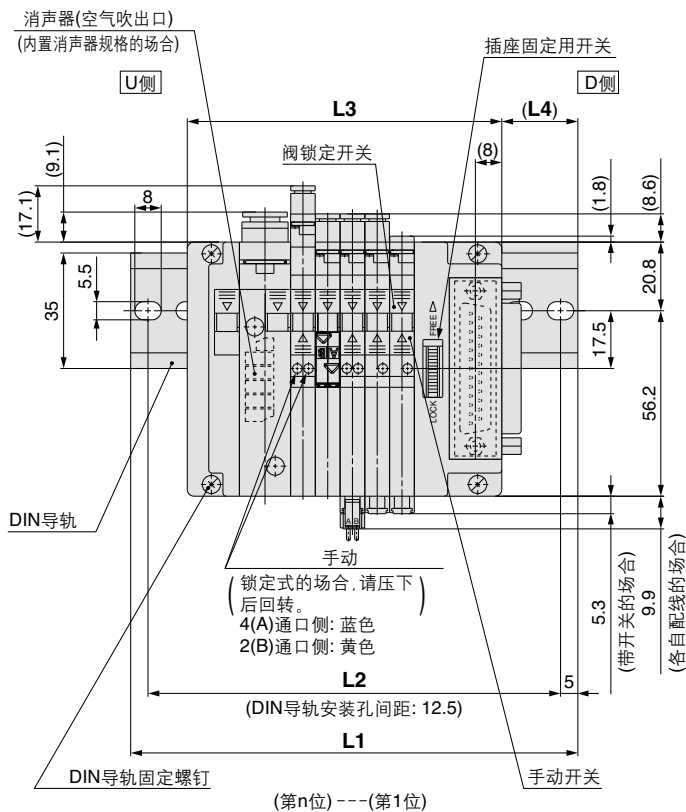
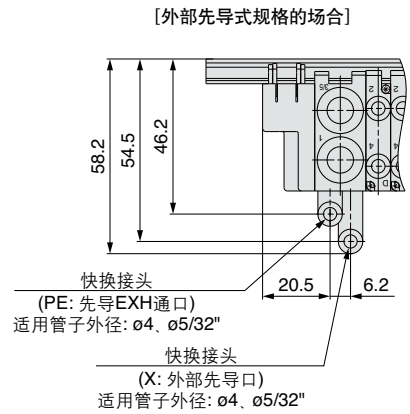
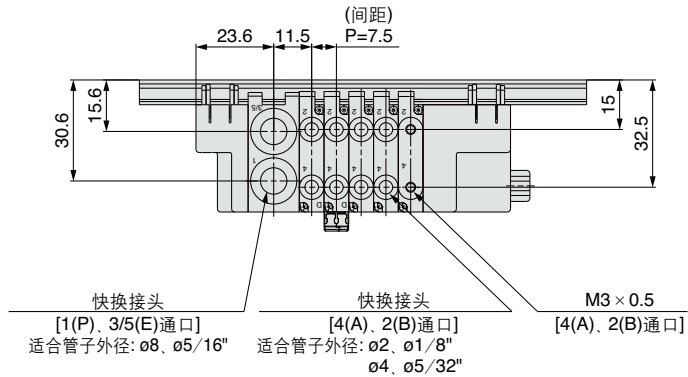
非插入式

各自配线

# SJ2000/3000 系列

## 外形尺寸图 / SJ2000系列 D型辅助插座

### SS5J2-60FD<sub>2</sub>-□位敷 U(S、R、RS)



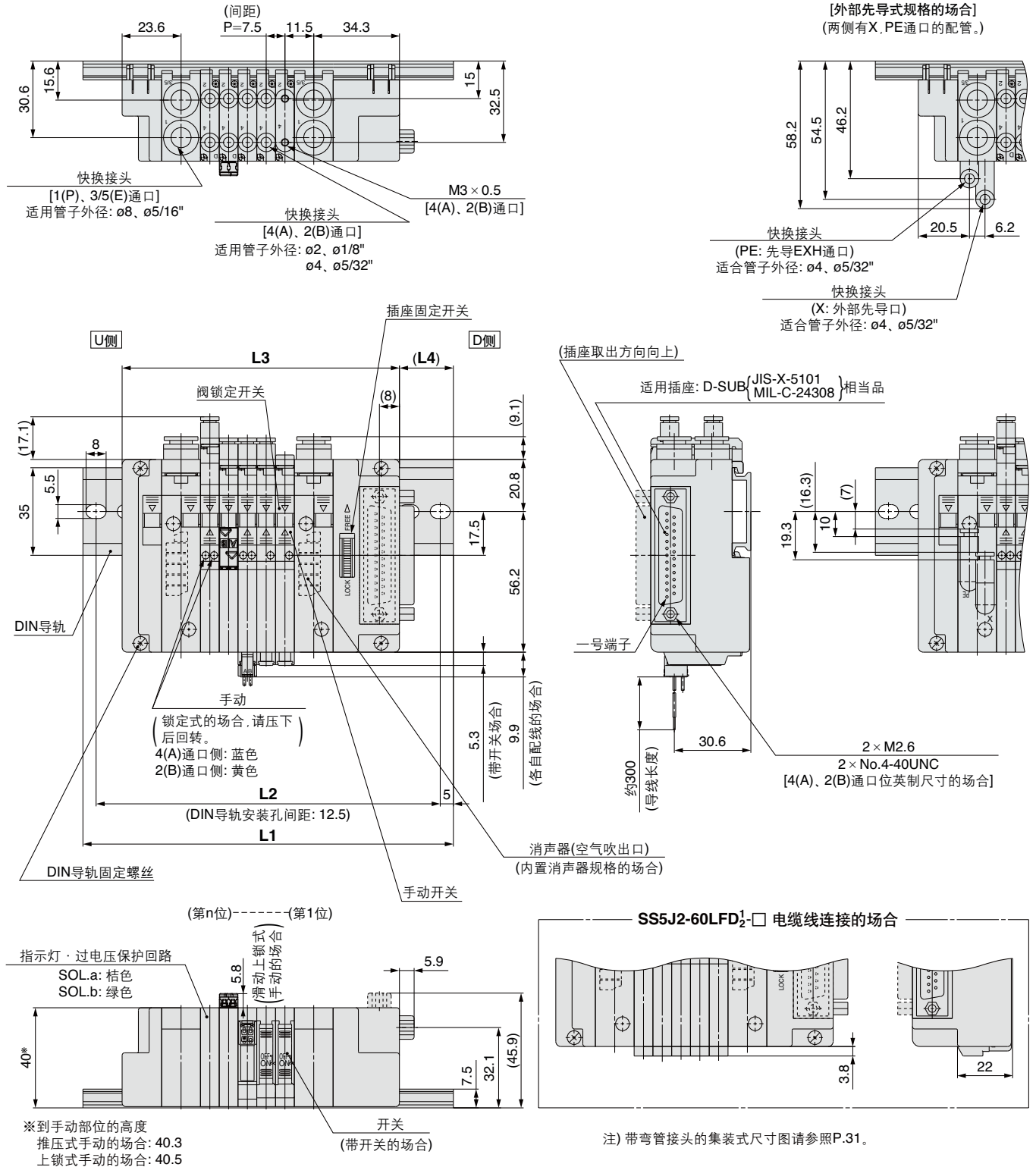
### L: 尺寸表

L	n	n: 位数									
		1	2	3	4	5	6	7	8	9	10
L1		98	110.5	110.5	123	135.5	135.5	148	148	160.5	173
L2		87.5	100	100	112.5	125	125	137.5	137.5	150	162.5
L3		65.3	72.8	80.3	87.8	95.3	102.8	110.3	117.8	125.3	132.8
L4		19.5	22	18	20.5	23	19.5	22	18	20.5	23

注) 带弯管接头的集装式尺寸图请参照P.31。

外形尺寸图 / **SJ2000系列 D型辅助插座**

**SS5J2-60FD<sub>1</sub>-□ 位数 B(S, R, RS)**



共同规格

结构图

插入式

连接 插头插座

非插入式

各自配线

集装式 零部件

订制规格

SJ3A6

共同规格 结构图

插入式

连接 插头插座

非插入式

各自配线

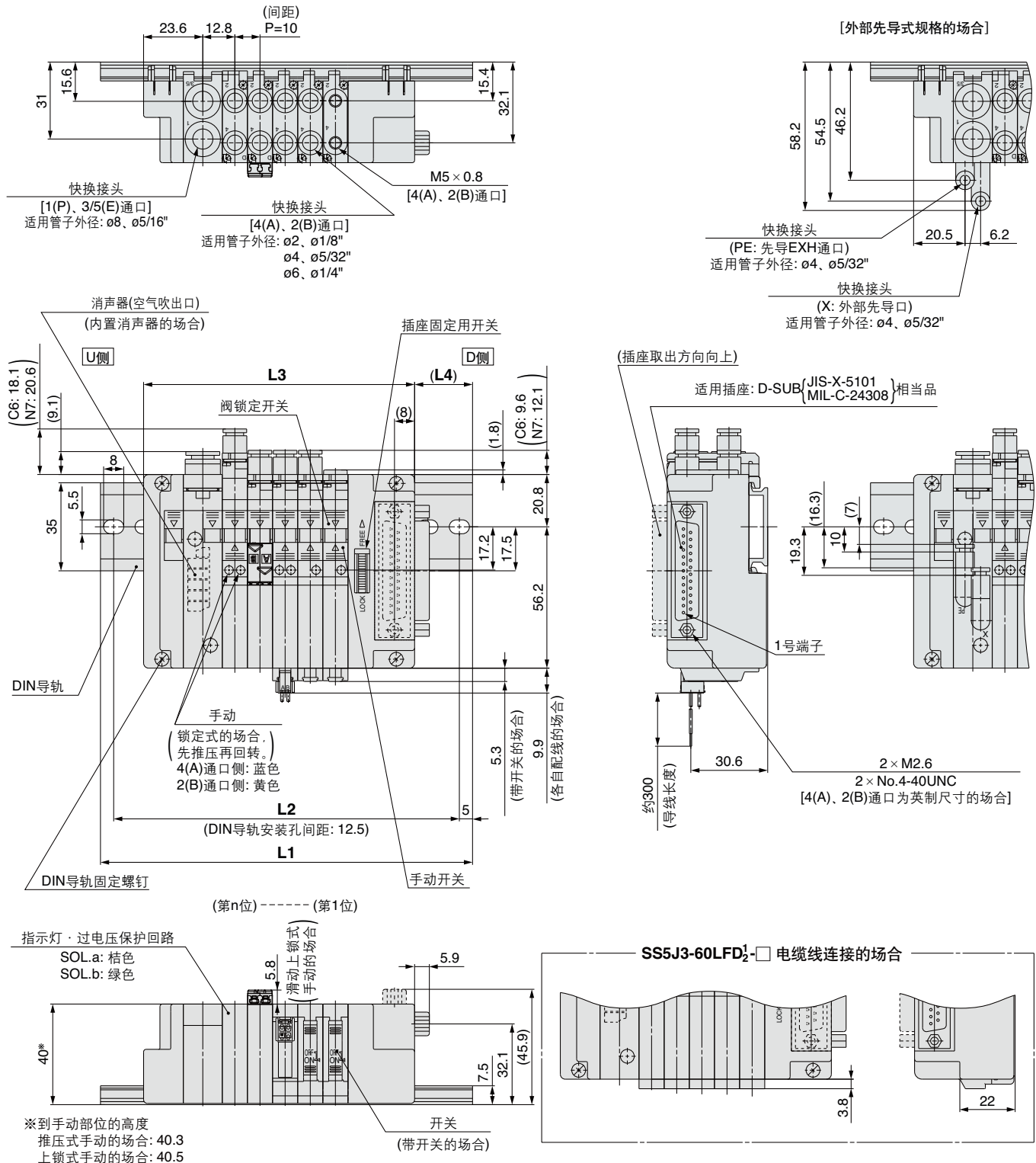
**L: 尺寸表**

L	n	n: 位数																							
		1	2	3	4	5	6	7	8	9	10	11	12	13	14	15	16	17	18	19	20	21	22	23	24
L1		110.5	123	135.5	135.5	148	148	160.5	173	173	185.5	185.5	198	210.5	210.5	223	223	235.5	248	248	260.5	260.5	273	285.5	285.5
L2		100	112.5	125	125	137.5	137.5	150	162.5	162.5	175	175	187.5	200	200	212.5	212.5	225	237.5	237.5	250	250	262.5	275	275
L3		80.8	88.3	95.8	103.3	110.8	118.3	125.8	133.3	140.8	148.3	155.8	163.3	170.8	178.3	185.8	193.3	200.8	208.3	215.8	223.3	230.8	238.3	245.8	253.3
L4		18	20.5	23	19	21.5	18	20.5	23	19	21.5	18	20.5	23	19	21.5	18	20.5	23	19	21.5	18	20.5	23	19

# SJ2000/3000 系列

## 外形尺寸图 / SJ3000系列 D型辅助插座

### SS5J3-60FD<sub>2</sub>-□位数 U(S, R, RS)



L: 尺寸表

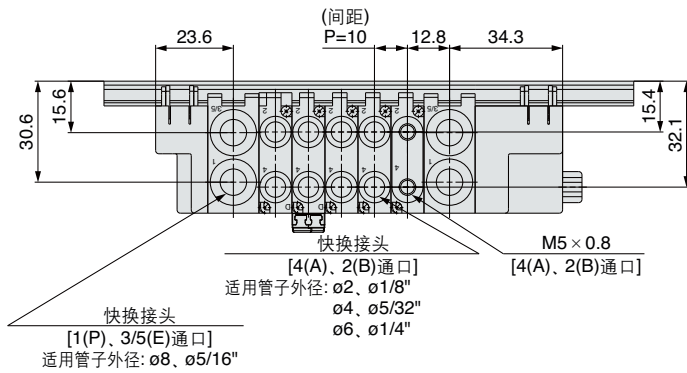
L \ n	n: 位数									
	1	2	3	4	5	6	7	8	9	10
L1	98	110.5	123	135.5	148	148	160.5	173	185.5	198
L2	87.5	100	112.5	125	137.5	137.5	150	162.5	175	187.5
L3	67.8	77.8	87.8	97.8	107.8	117.8	127.8	137.8	147.8	157.8
L4	18	19	20.5	21.5	22.5	17.5	18.5	20	21	22

注) 带弯管接头的集装式尺寸图请参照P.32。

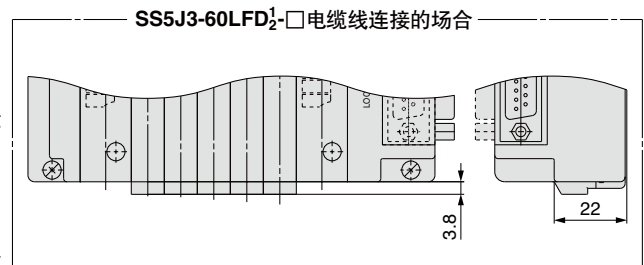
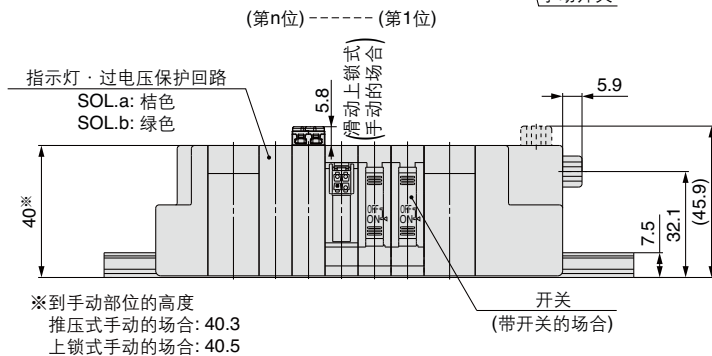
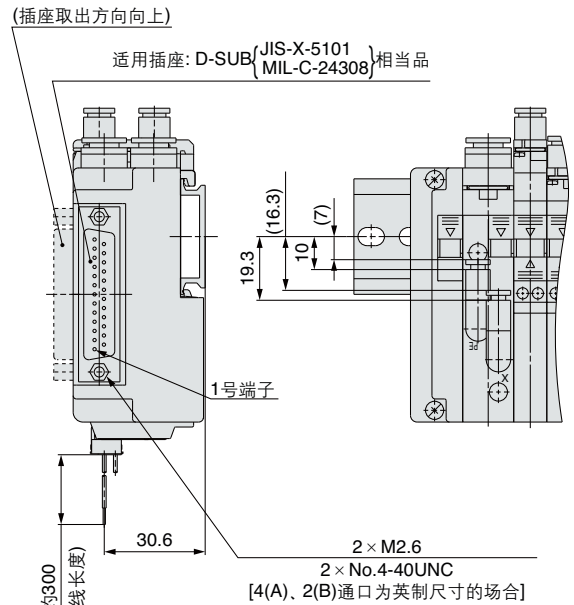
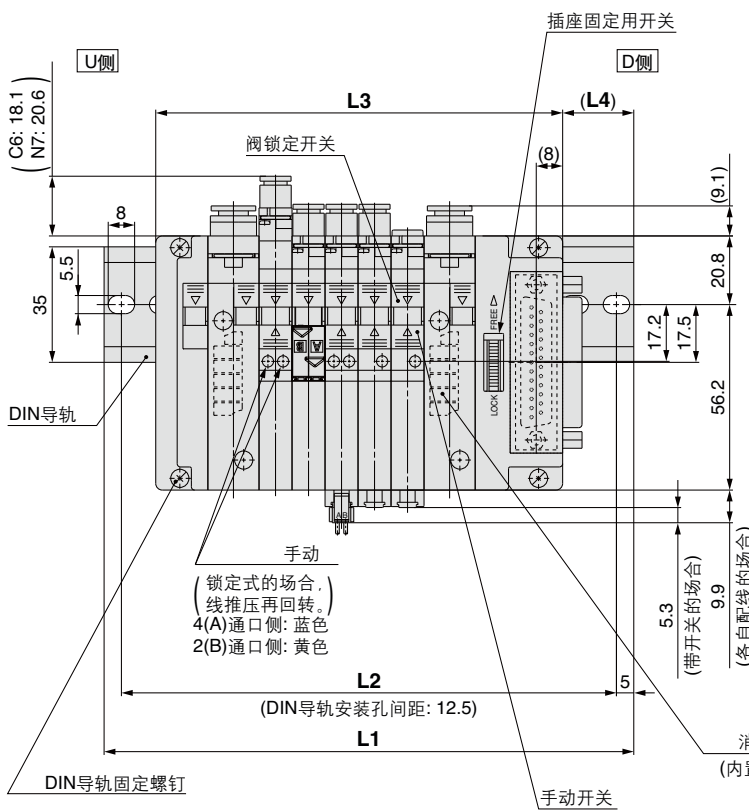
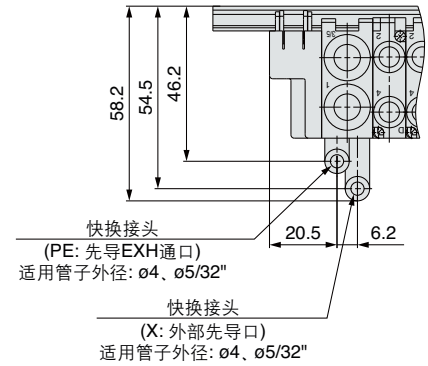
SJ  
2000  
3000

外形尺寸图 / **SJ3000系列 D型辅助插座**

**SS5J3-60FD<sub>2</sub>-<sup>1</sup>/<sub>2</sub>位数 B(S, R, RS)**



[外部先导式规格の場合]  
(两侧有X, PE通口的配管。)



注) 带弯管接头的集装式尺寸图请参照P.32。

**L: 尺寸表**

L	n: 位数																							
	1	2	3	4	5	6	7	8	9	10	11	12	13	14	15	16	17	18	19	20	21	22	23	24
L1	123	123	135.5	148	160.5	173	185.5	185.5	198	210.5	223	235.5	235.5	248	260.5	273	285.5	298	298	310.5	323	335.5	348	348
L2	112.5	112.5	125	137.5	150	162.5	175	175	187.5	200	212.5	225	225	237.5	250	262.5	275	287.5	287.5	300	312.5	325	337.5	337.5
L3	83.3	93.3	103.3	113.3	123.3	133.3	143.3	153.3	163.3	173.3	183.3	193.3	203.3	213.3	223.3	233.3	243.3	253.3	263.3	273.3	283.3	293.3	303.3	313.3
L4	22.5	17.5	19	20	21	22	23.5	18.5	19.5	20.5	21.5	23	18	19	20	21	22.5	23.5	18.5	19.5	20.5	22	23	18

共同规格

结构图

插入式

插头插座

非插入式

各自配线

集装式

订制规格

SJ3A6

共通规格  
结构图

插入式

插头插座

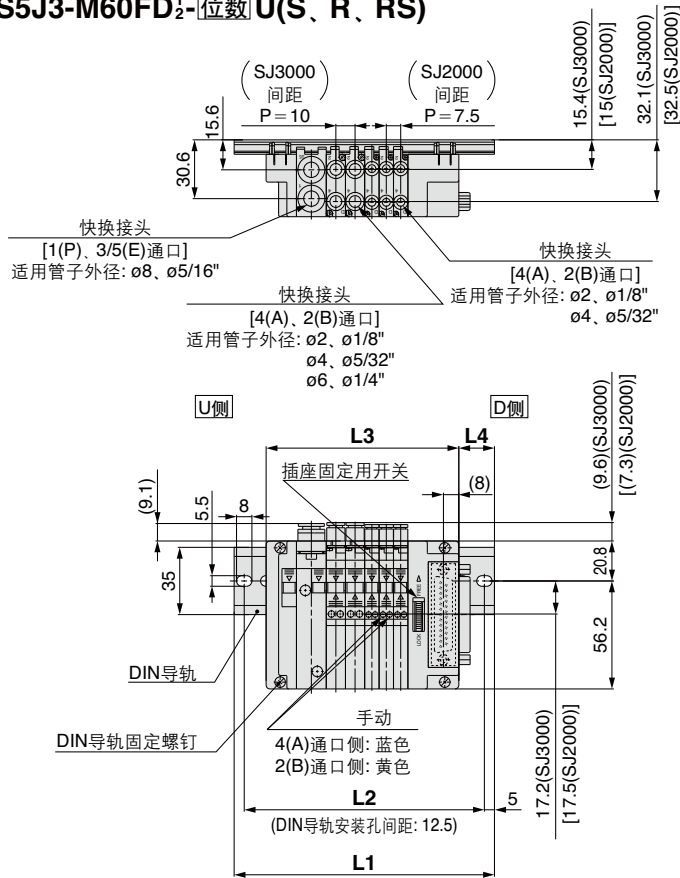
非插入式

各自配线

# SJ2000/3000 系列

## 外形尺寸图 / SJ2000/3000混装集装式

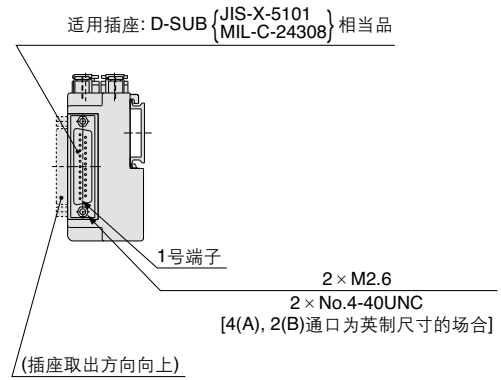
### SS5J3-M60FD<sub>2</sub>-位数U(S, R, RS)



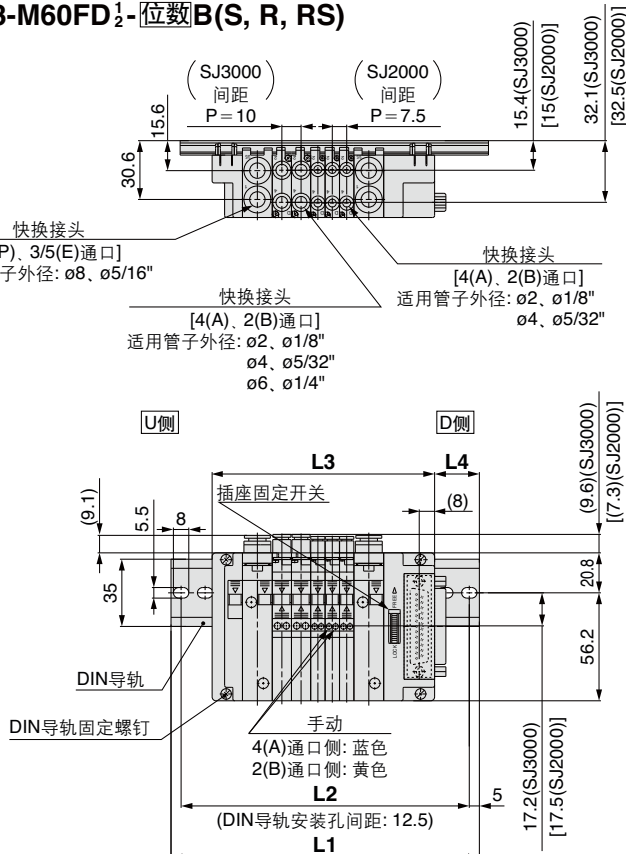
L尺寸: L1~L4的计算公式  
 $L3 = 7.5 \times n1 + 10 \times n2 + 57.8$   
 $M = (L3 + 9.9) / 12.5 + 1$  小数点以后舍去  
 $L1 = M \times 12.5 + 23$   
 $L2 = L1 - 10.5$   
 $L4 = (L1 - L3) / 2 + 1$

n1: SJ2000的个数  
 n2: SJ3000的个数

※SS5J3-M60FD1/2-位数D的L1~L4的尺寸为SS5J3-M60FD1/2-位数U相同尺寸。

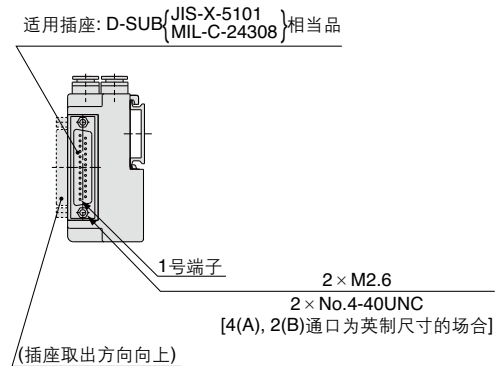


### SS5J3-M60FD<sub>2</sub>-位数B(S, R, RS)



L尺寸: L1~L4的计算公式  
 $L3 = 7.5 \times n1 + 10 \times n2 + 73.3$   
 $M = (L3 + 9.9) / 12.5 + 1$  小数点以后舍去  
 $L1 = M \times 12.5 + 23$   
 $L2 = L1 - 10.5$   
 $L4 = (L1 - L3) / 2 + 1$

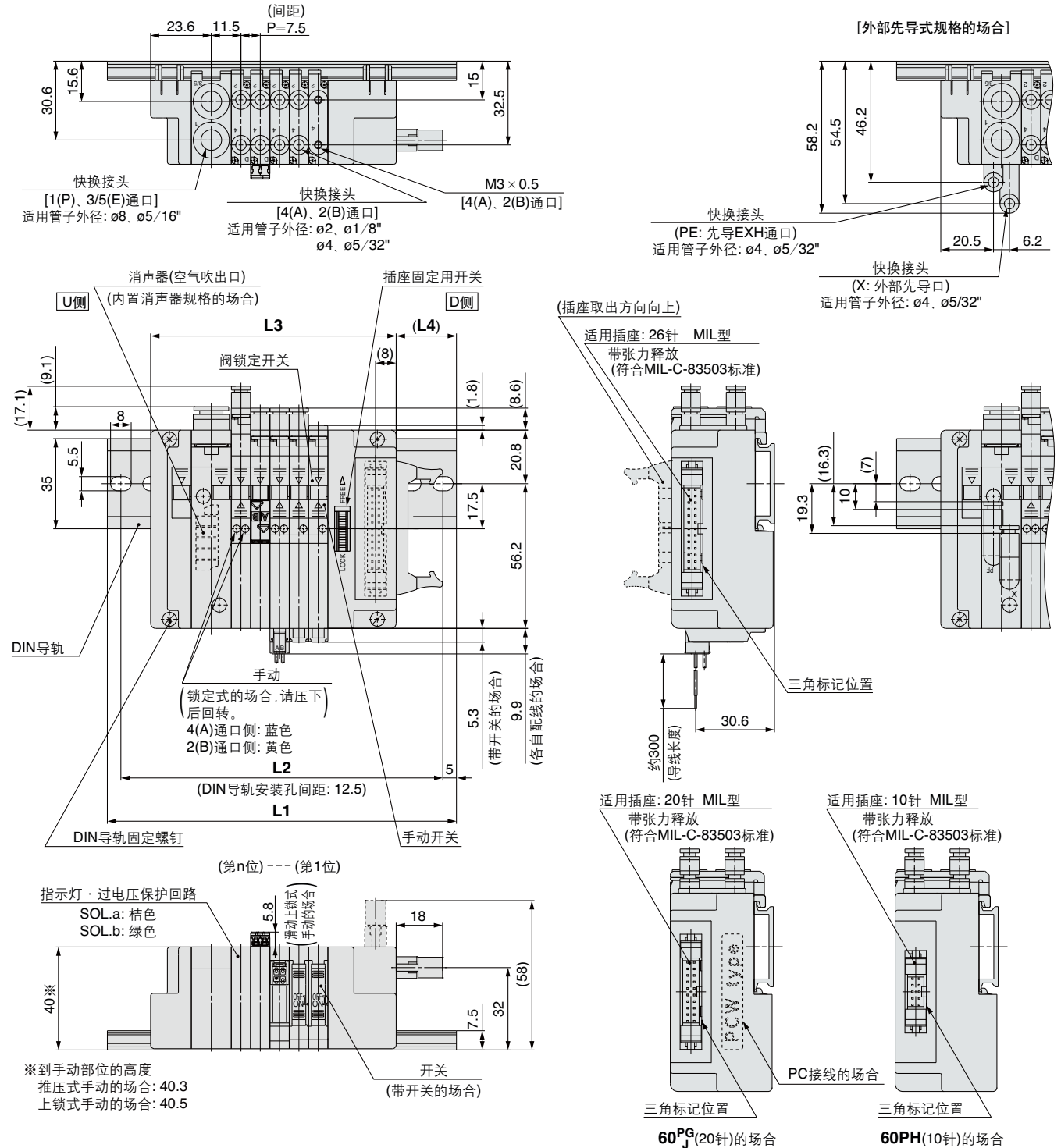
n1: SJ2000的个数  
 n2: SJ3000的个数





## 外形尺寸图 / SJ2000系列 扁平电缆插座 / PC接线系统

### SS5J2-60<sup>PG</sup>D<sub>1</sub><sup>1</sup>-[位数]U(S, R, RS)



共同规格

结构图

插入式

插头插座

非插入式

各自配线

集装件

订制规格

SJ3A6

共同规格  
结构图

插入式

插头插座

非插入式

各自配线

注1) 60PG, 60PH, 60J形仅插座不同, 故L1~L4尺寸与60P型尺寸相同。  
注2) 带弯管接头的集装式尺寸图请参照P.31。

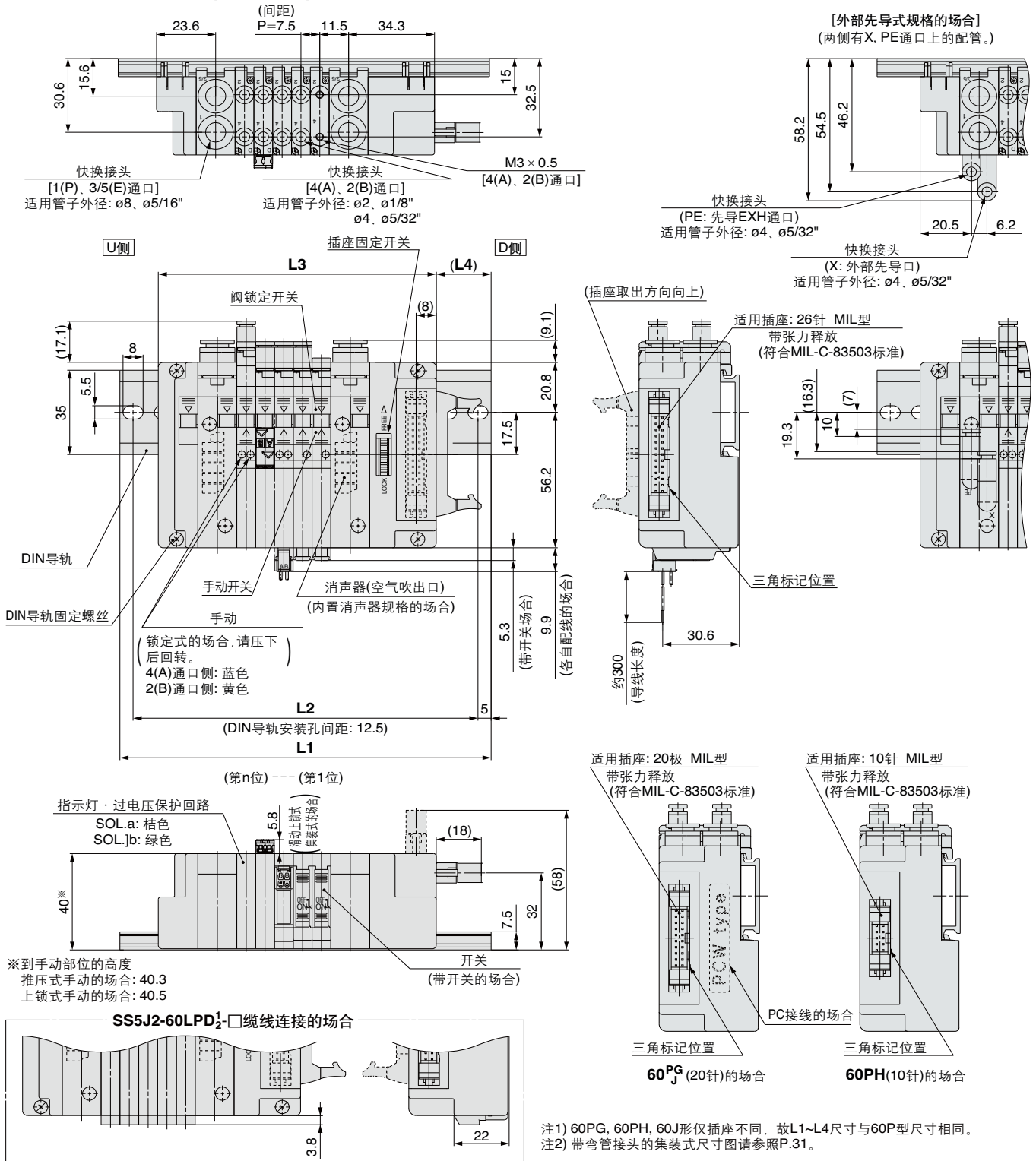
### L: 尺寸表

L	n	n: 位数									
		1	2	3	4	5	6	7	8	9	10
L1		98	110.5	110.5	123	135.5	135.5	148	148	160.5	173
L2		87.5	100	100	112.5	125	125	137.5	137.5	150	162.5
L3		65.3	72.8	80.3	87.8	95.3	102.8	110.3	117.8	125.3	132.8
L4		19.5	22	18.5	21	23.5	19.5	22	18.5	21	23.5

# SJ2000/3000 系列

## 外形尺寸图 / SJ2000系列 扁平电缆插座 / PC接线系统

### SS5J2-60P<sub>1</sub>D<sub>2</sub>-位数B(S, R, RS)



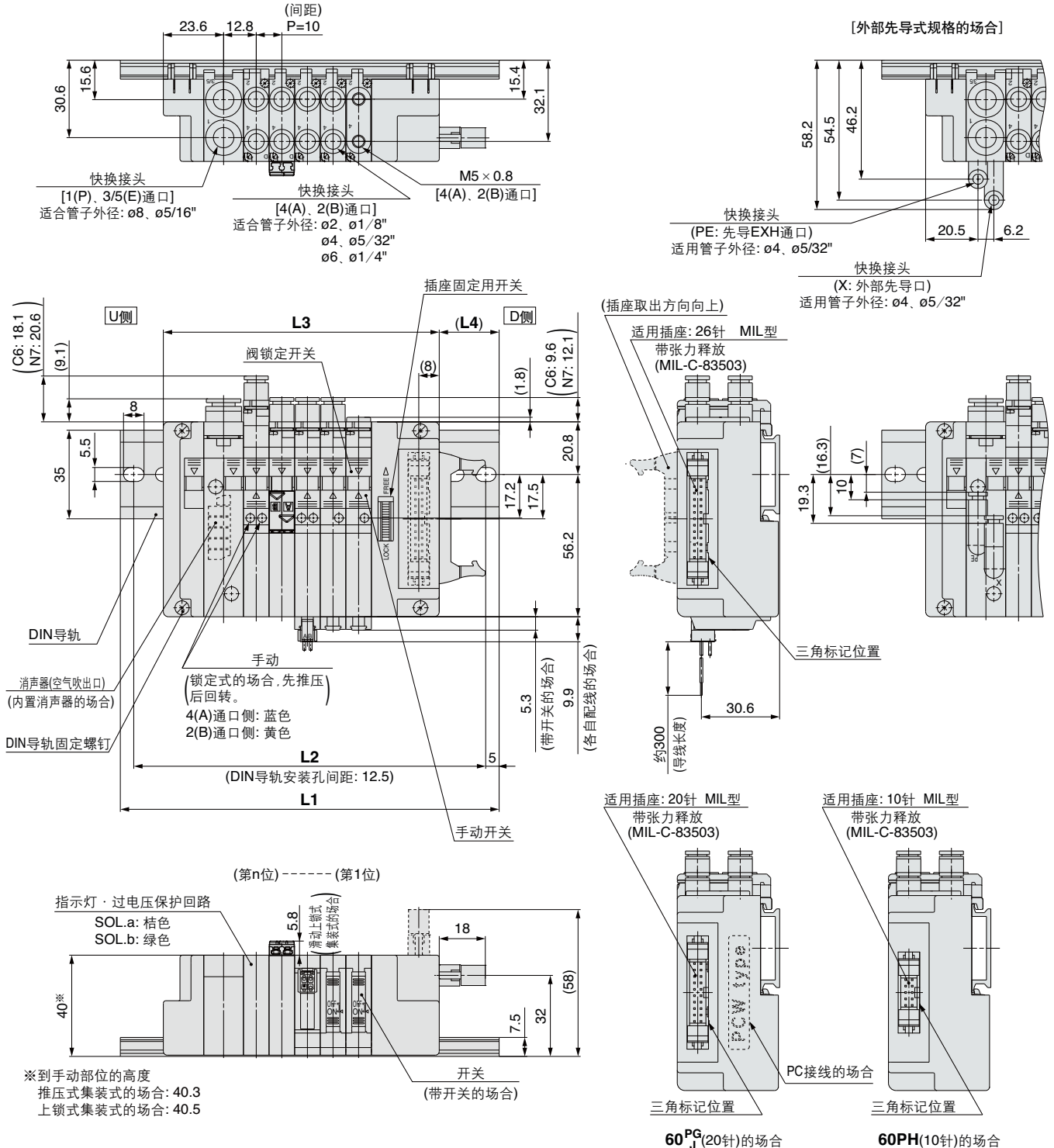
### L: 尺寸表

L \ n	n: 位数																							
	1	2	3	4	5	6	7	8	9	10	11	12	13	14	15	16	17	18	19	20	21	22	23	24
L1	110.5	123	135.5	135.5	148	148	160.5	173	173	185.5	185.5	198	210.5	210.5	223	223	235.5	248	248	260.5	260.5	273	285.5	285.5
L2	106	112.5	125	125	137.5	137.5	150	162.5	162.5	175	175	187.5	200	200	212.5	212.5	225	237.5	237.5	250	250	262.5	275	275
L3	80.8	88.3	95.8	103.3	110.8	118.3	125.8	133.3	140.8	148.3	155.8	163.3	170.8	178.3	185.8	193.3	200.8	208.3	215.8	223.3	230.8	238.3	245.8	253.3
L4	18	20.5	23	19.5	22	18	20.5	23	19.5	22	18	20.5	23	19.5	22	18	20.5	23	19.5	22	18	20.5	23	19.5

SJ  
2000  
3000

## 外形尺寸图 / SJ3000系列 扁平电缆系统 / PC接线系统

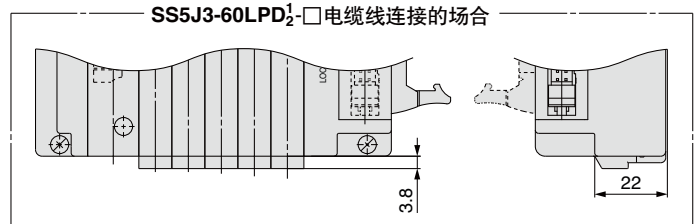
### SS5J3-60<sup>PG</sup>D<sub>2</sub>-位数U(S、R、RS)



注1) 60PG, 60PH, 60J形仅插座不同, 故L1~L4尺寸与60P型尺寸相同。  
注2) 带弯管接头的集装式尺寸图请参照P.32。

#### L: 尺寸表

L	n: 位数									
	1	2	3	4	5	6	7	8	9	10
L1	98	110.5	123	135.5	148	160.5	160.5	173	185.5	198
L2	87.5	100	112.5	125	137.5	150	150	162.5	175	187.5
L3	67.8	77.8	87.8	97.8	107.8	117.8	127.8	137.8	147.8	157.8
L4	18.5	19.5	20.5	22	23	24	19	20	21.5	22.5



共同规格

结构图

插入式

插头插座

非插入式

各自配线

集装式

订制规格

SJ3A6

共同规格  
结构图

插入式

插头插座

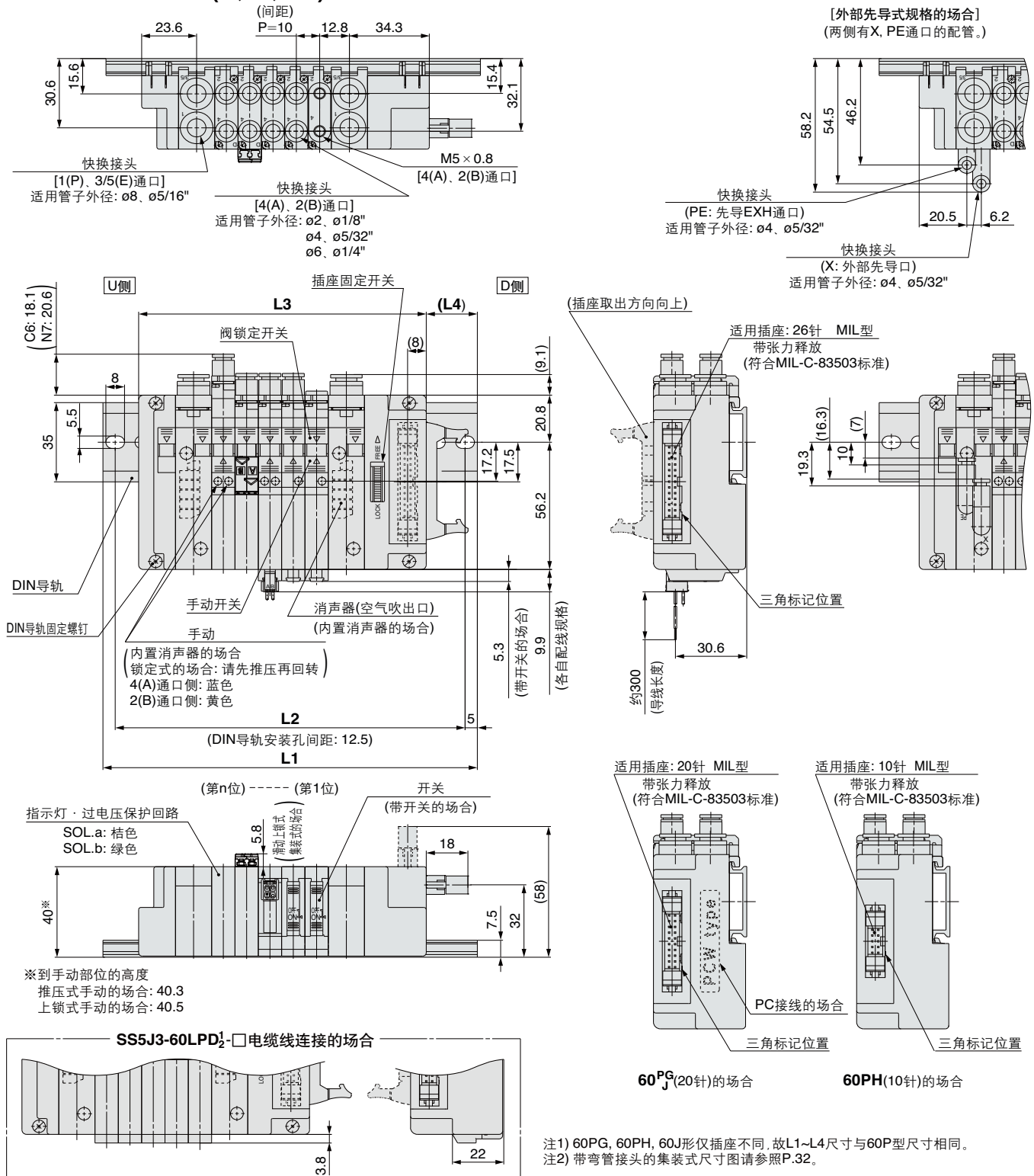
非插入式

各自配线

# SJ2000/3000 系列

## 外形尺寸图 / SJ3000系列 扁平电缆插座 / PC接线系统

### SS5J3-60<sup>PG</sup>D<sub>2</sub><sup>1</sup>-[位数]B(S, R, RS)



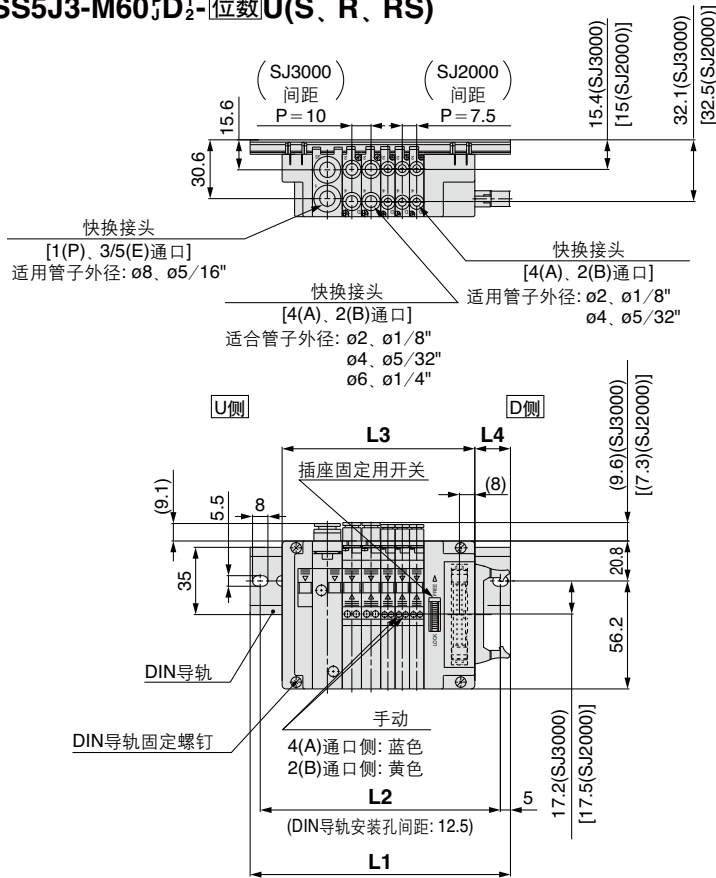
L: 尺寸表

L	n	n: 位数																							
		1	2	3	4	5	6	7	8	9	10	11	12	13	14	15	16	17	18	19	20	21	22	23	24
L1		123	135.5	135.5	148	160.5	173	185.5	185.5	198	210.5	223	235.5	248	248	260.5	273	285.5	298	298	310.5	323	335.5	348	348
L2		112.5	125	125	137.5	150	162.5	175	175	187.5	200	212.5	225	237.5	237.5	250	262.5	275	287.5	287.5	300	312.5	325	337.5	337.5
L3		83.3	93.3	103.3	113.3	123.3	133.3	143.3	153.3	163.3	173.3	183.3	193.3	203.3	213.3	223.3	233.3	243.3	253.3	263.3	273.3	283.3	293.3	303.3	313.3
L4		23	24	19	20.5	21.5	22.5	23.5	18.5	20	21	22	23	24.5	19.5	20.5	21.5	22.5	24	19	20	21	22	23.5	18.5

SJ  
2000  
3000

## 外形尺寸图 / SJ2000/3000混装集装式

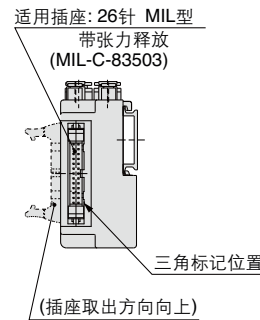
### SS5J3-M60PD<sub>2</sub>-[位数]U(S, R, RS)



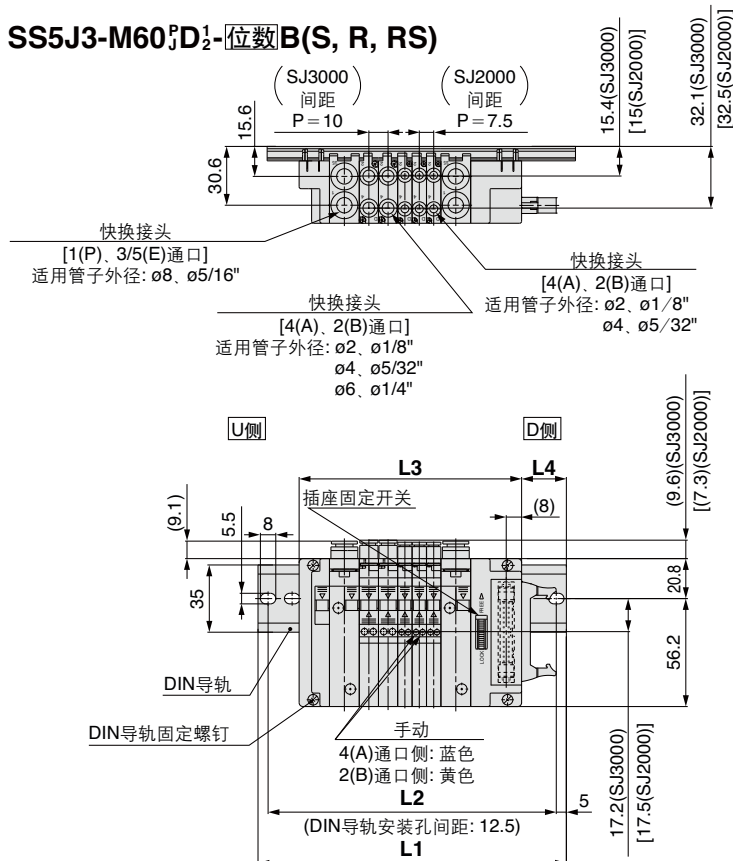
L尺寸: L1~L4的计算公式  
 $L3 = 7.5 \times n1 + 10 \times n2 + 57.8$   
 $M = (L3 + 10.6) / 12.5 + 1$  小数点以后舍去  
 $L1 = M \times 12.5 + 23$   
 $L2 = L1 - 10.5$   
 $L4 = (L1 - L3) / 2 + 1.3$

n1: SJ2000的个数  
n2: SJ3000的个数

※SS5J3-M60PD1/2-[位数]D的L1~L4的尺寸为SS5J3-M60PD1/2-[位数]U相同尺寸。

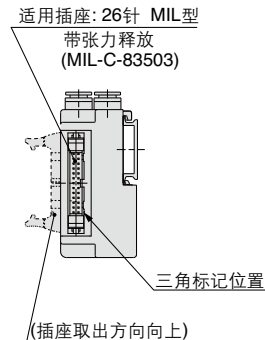


### SS5J3-M60PD<sub>2</sub>-[位数]B(S, R, RS)



L尺寸: L1~L4的计算公式  
 $L3 = 7.5 \times n1 + 10 \times n2 + 73.3$   
 $M = (L3 + 10.6) / 12.5 + 1$  小数点以后舍去  
 $L1 = M \times 12.5 + 23$   
 $L2 = L1 - 10.5$   
 $L4 = (L1 - L3) / 2 + 1.3$

n1: SJ2000的个数  
n2: SJ3000的个数



共同规格

结构图

插入式

插头插座

非插入式

各自配线

集装件式

订制规格

SJ3A6

共同规格  
结构图

插入式

插头插座

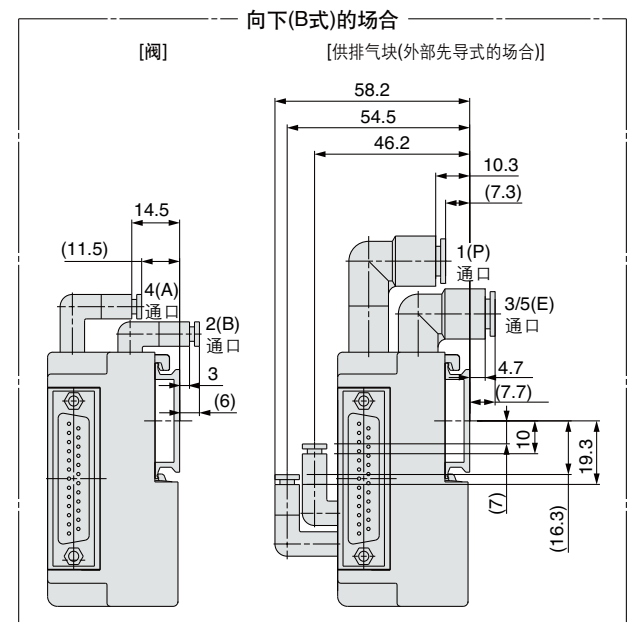
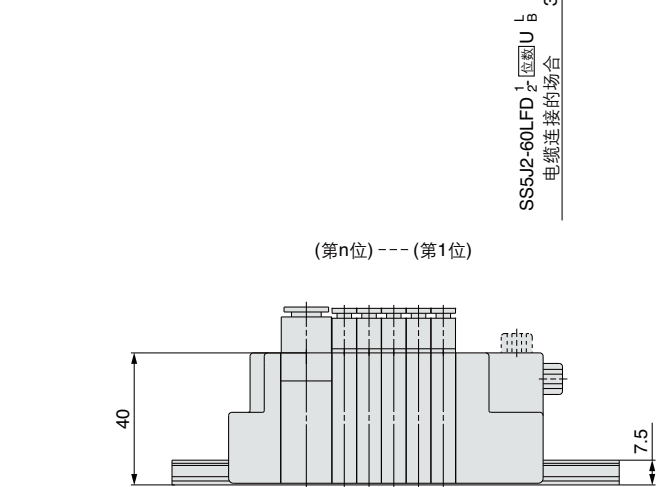
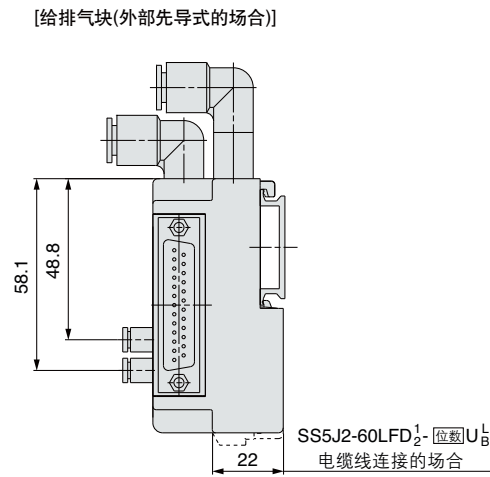
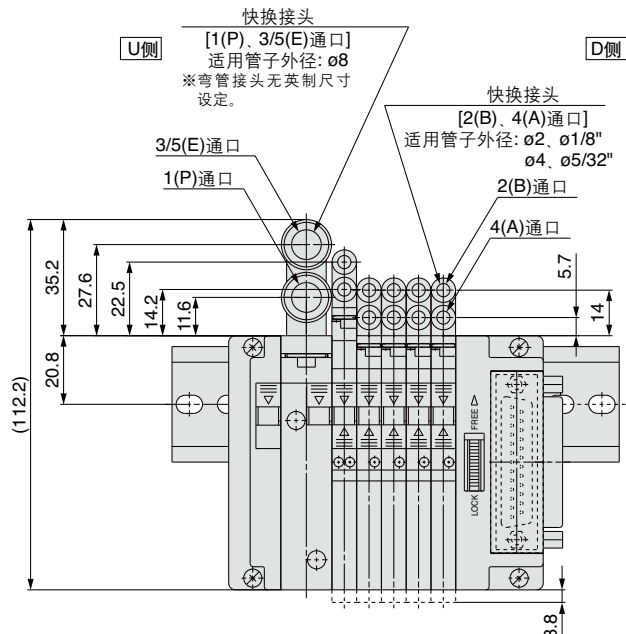
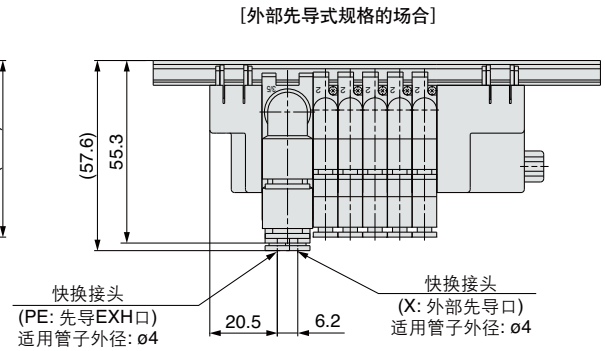
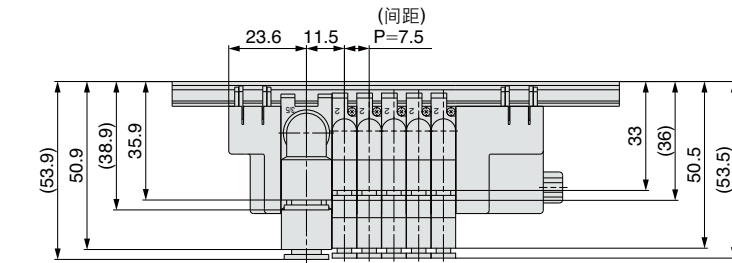
非插入式

各自配线

# SJ2000/3000 系列

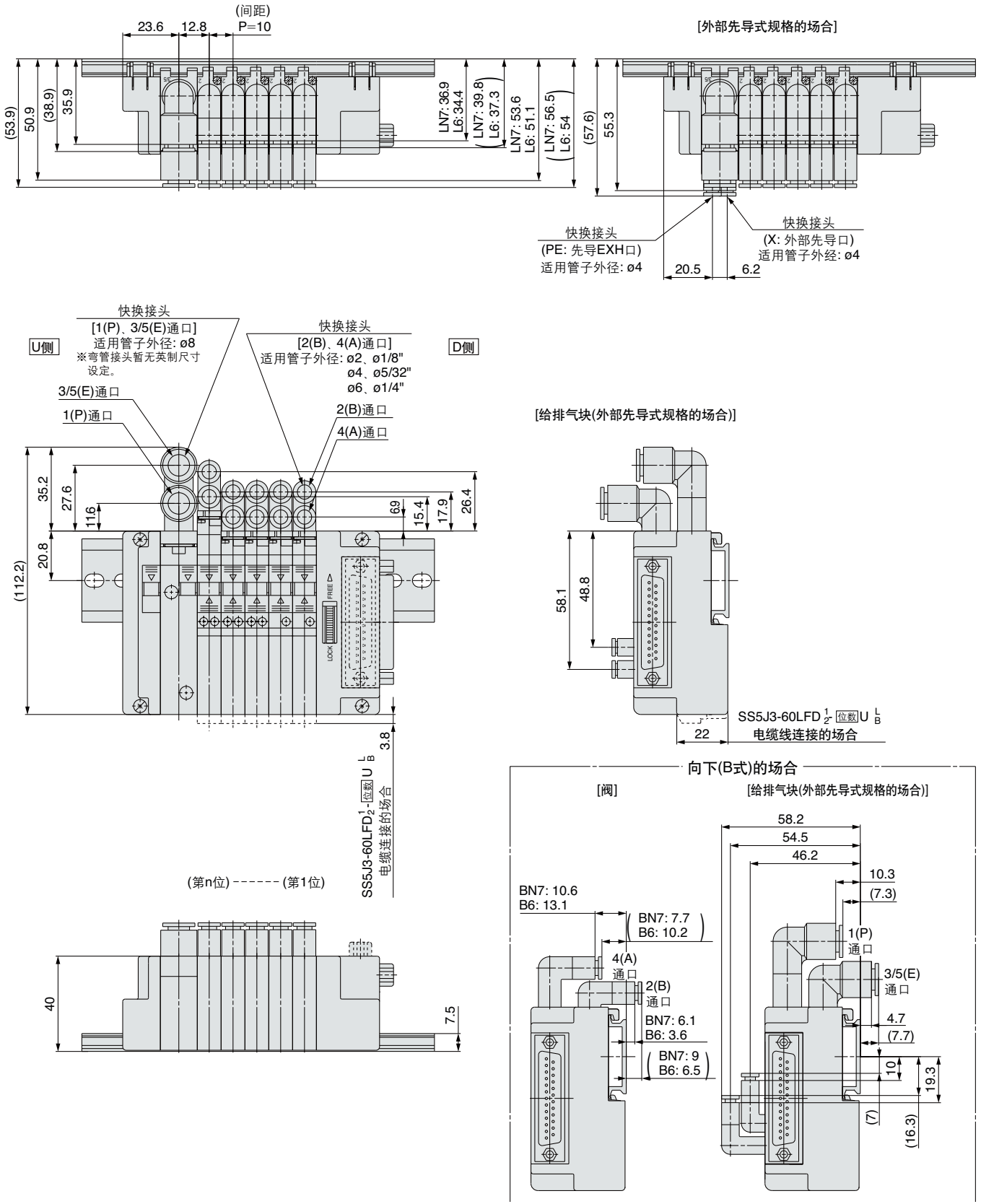
## 外形尺寸图 / 弯管接头SJ2000系列

### SS5J2-60FD<sub>2</sub>-位数U<sub>B</sub>



## 外形尺寸图 / 带弯管接头SJ3000系列

### SS5J3-60FD $\frac{1}{2}$ -位数U $\frac{1}{B}$



共同规格

结构图

插入式

插头插座连接

非插入式

各自配线

集装件

定制规格

SJ3A6

共同规格  
结构图

插入式

插头插座连接

非插入式

各自配线

# 插入式 插头插座连接 带电源插座的PC接线系统



# SJ2000/3000 系列

## 型号表示方法

不单独提供集装板，请遵循配置例，同时指定电磁阀。

### ● 插头插座式连接集装式

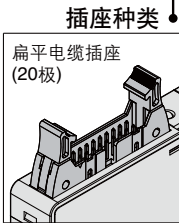
SS5J 3 - 60GD - 05U

系列	
2	SJ2000
3	SJ3000(SJ2000, 3000混合)

混合安装形式	
无记号	标准 <sup>注1)</sup>
M	混合安装形式 <sup>注2)</sup>

注1) 仅SJ2000系列或仅SJ3000系列使用的场合，用无记号表示。

注2) SJ2000/3000系列混合安装再同一集装板上的场合，用“M”记入。



插座安装位置	
记号	插座安装
D	D侧

### ● DIN导轨长度指定

无记号	标准长度	请指定比标准长度长的导轨。
2	2位用	
16	16位用	

※选择时请勿超过阀位数的最大位。

### ● 供排气块接头规格

无记号	直通管接头 外部先导式规格 的场合 X, PE通口, 弯管插头	
L	弯管接头 (向上) 外部先导式规格 的场合 X, PE通口: 直通管接头	
B	弯管接头 (向下) 外部先导式规格 的场合 X, PE通口: 弯管插头	

※供排气块安装位置M的场合为无记号。

### ● 先导式规格

无记号	内部先导式规格
S	内部先导式规格 · 内置消声器
R	外部先导式规格
RS	外部先导式规格 · 内置消声器

※给排气块安装位置M的场合为无记号。  
※内置消声器的场合3/5(E)通口堵塞。

### ● 供排气块安装位置

U	U侧(1~10位)
D	D侧(1~10位)
B	两侧(1~16位)
M*	特殊规格

※特殊规格的场合(也包含接管口径ø8以外的指示), 用集装式规格书另行指示。

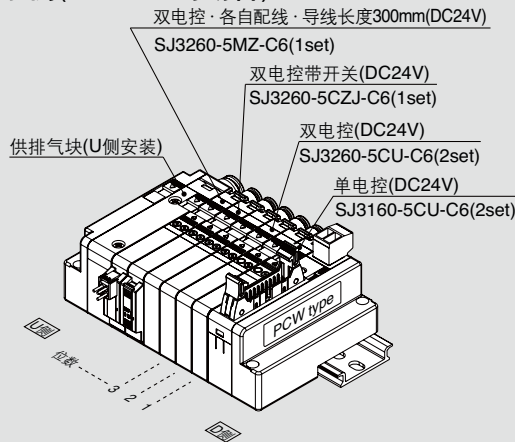
### ● 阀位数

记号	位数	备注
01	1位	线圈数可至16个
∴	∴	
16	16位	

※也含塞板组件的数目, 塞板组件有单电控, 双电控配线规格, 应与预置阀的配线规格相匹配。(参照P.70)

## 集装式组件的表示方法(配置例)

### 表示例(SJ3000的场合)



SS5J3-60GD-06U	1set(集装式型号)
* SJ3160-5CU-C6	2set(单电控型号)
* SJ3260-5CU-C6	2set(双电控型号)
* SJ3260-5CZJ-C6	1set(双电控带开关型号)
* SJ3260-5MZ-C6	1set(双电控, 各自配线, 导线长度300mm型号)

\* 印是组入记号。  
\* 印请表示在装载的电磁阀等型号的开头。

- 阀位数从D侧数第1位。
- 在集装式型号的下方, 从图示第1位开始, 顺序记录所装的阀。另, 排列复杂的场合请参照集装式说明书。
- 注) 订货时请写明装载的阀等的型号。(只有集装式的型号时, 无法配置。)



电源插座的配线请参照P.102。



## 电磁阀型号表示方法

**标准型**

SJ 3 1 60 □ □ □ - 5 C U □ - C6 - □

**带开关**

SJ 3 1 60 □ □ □ - 5 C Z J □ - C6 - □

**各自配线**  
[插入式混合安装用]<sup>(注1)</sup>

SJ 3 1 60 □ □ □ - 5 M Z □ - C6

注1) 非插入式专用的各自配线请参照P.61、62。

系列

2	SJ2000
3	SJ3000

切换方式

1	2位单电控
2	2位双电控
3	3位中封式
4	3位中泄式
5	3位中压式
A	双3通阀: N.C./N.C.
B	双3通阀: N.O./N.O.
C	双3通阀: N.C./N.O.

※JIS记号请参照P.6~13。

先导式规格

无记号	内部先导式
R	外部先导式

※4位双3通阀上无外部先导式规格。

背压防止阀

无记号	无
K	内置

※3位电磁阀上无背压防止阀。

额定电压

5	DC24V
---	-------

单线圈配线规格

无记号	单电控配线
D	双电控配线

※2位双电控, 3位阀, 4位电磁阀の場合为无记号。配线上请选择选定空号。详情请参照P.5。

线圈规格

无记号	标准
T	带节电回路(长期连续通电型)

※长期连续通电使用阀の場合, 必须选择带节电回路。

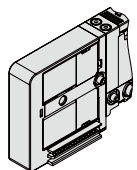
指示灯·过电压保护回路

U	带指示灯·过电压保护回路(无极性型)
Z	带指示灯·过电压保护回路(有极性型)

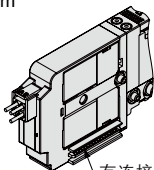
※带节电回路, 带开关及各自配线的場合, 不能选择无极性型。

插座取出方法

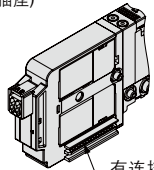
C: 集中配线专用



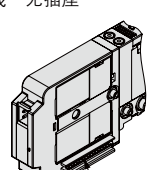
M: 各自配线·带导线  
长度300mm



MN: 各自配线·无导线  
(带插头、插座)

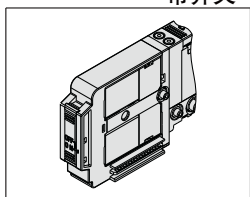


MO: 各自配线·无插座



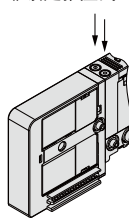
※插座取出方法“M□”, 不能使用来自集装式集中配线的切换信号, 详情请参照P.5的插座式配线图。  
※插座组件另外配置の場合请参照P.101, 102。

带开关

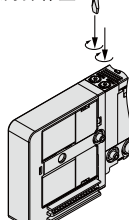


手动

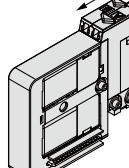
无记号: 非锁定推压式



D: 推压回转锁定式  
螺丝刀操作型



F: 滑动上锁式



A, B通口接管口径

直通接管  
(米制尺寸)

- C2: ø2快换接头
- C4: ø4快换接头
- C6: ø6快换接头  
(仅SJ3000)

(英制尺寸)

- N1: ø1/8"快换接头
- N3: ø5/32"快换接头
- N7: ø1/4"快换接头  
(仅SJ3000)

- M3: M3 × 0.5(仅SJ2000)
- M5: M5 × 0.8(仅SJ3000)

弯管接头组件(向上取出)  
(米制尺寸)

- L2: ø2弯管接头组件
- L4: ø4弯管接头组件
- L6: ø6弯管接头组件  
(仅SJ3000)

(英制尺寸)

- LN1: ø1/8"弯管接头组件
- LN3: ø5/32"弯管接头组件
- LN7: ø1/4"弯管接头组件  
(仅SJ3000)

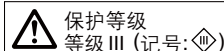
弯管接头组件(向下取出)  
(米制尺寸)

- B2: ø2弯管接头组件
- B4: ø4弯管接头组件
- B6: ø6弯管接头组件  
(仅SJ3000)

(英制尺寸)

- BN1: ø1/8"弯管接头组件
- BN3: ø5/32"弯管接头组件
- BN7: ø1/4"弯管接头组件  
(仅SJ3000)

注2) 指示灯·过电压保护回路为Z(有极性型)の場合, 集装式电气接线为+COM规格。



共同规格

结构图

插入式

连接 插头插座

非插入式

各自配线

集装部件式

订制规格

SJ3A6

共同规格  
结构图

插入式

连接 插头插座

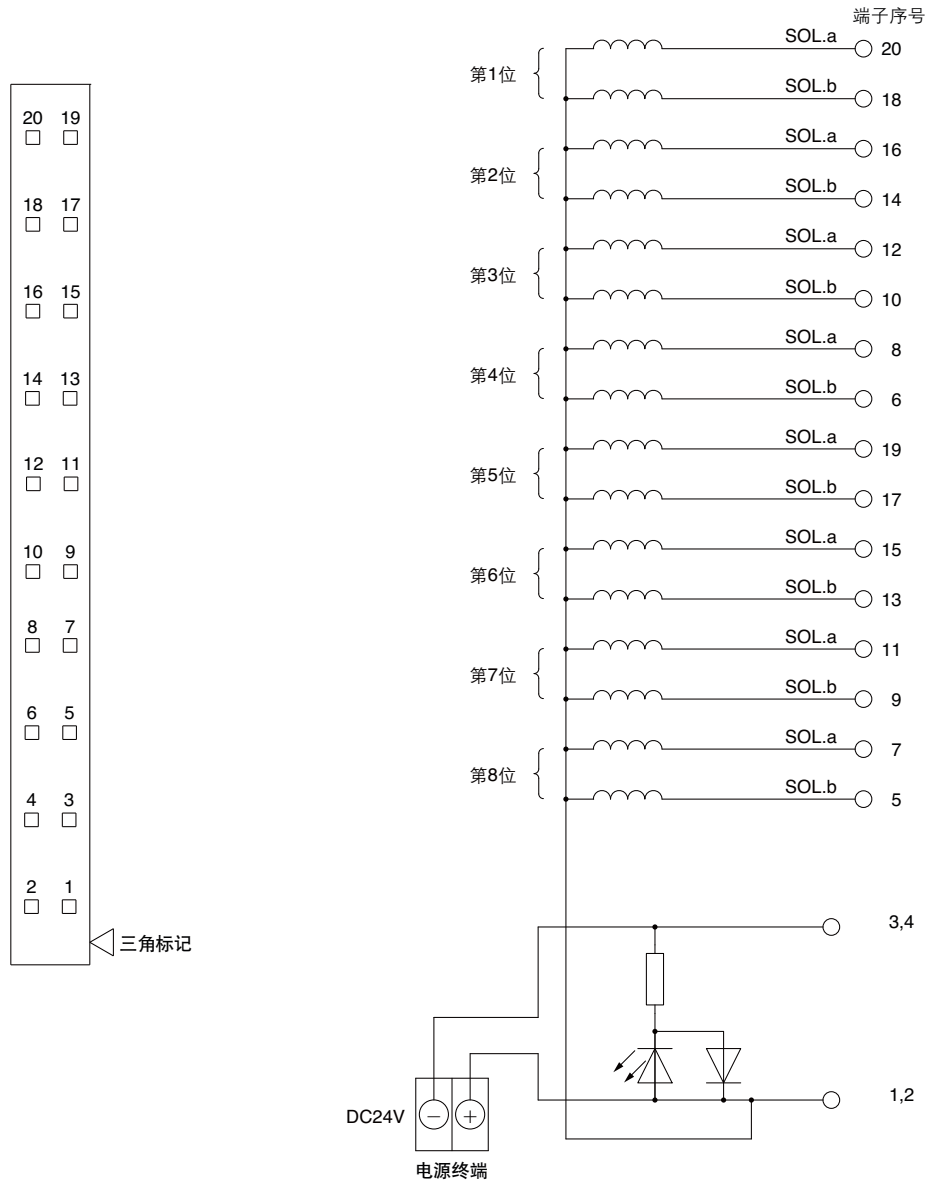
非插入式

各自配线

# SJ2000/3000 系列

## 集装式的电气配线

### 60G型扁平电缆插座(20针 带电源插座PC接线系统)



注1) 此回路为最多8位的2位双电控, 3位阀, 4位双3通阀规格の場合。按20→18→16→14的顺序(无剩余端子)连接。  
 注2) 关于PC接线系统详情请参照「PC接线系统」样本(CAT.02-20)。

外形尺寸图

SS5J2-60GD-**位数**U(S, R, RS)

SJ  
2000  
3000

共同规格

结构图

插入式

插头插座

非插入式

各自配线

集装件

订制规格

SJ3A6

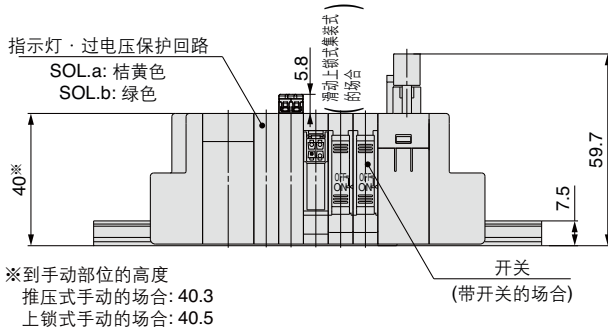
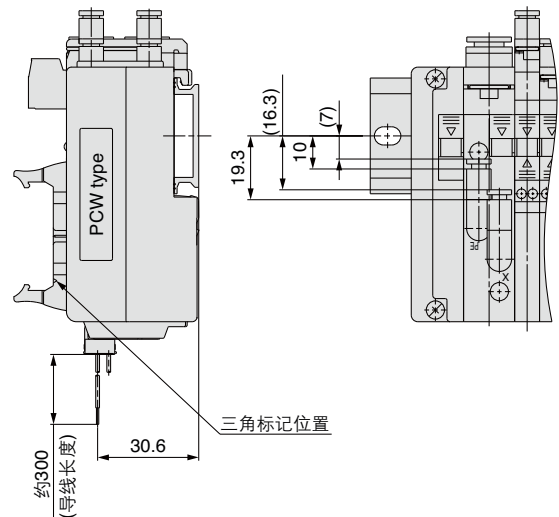
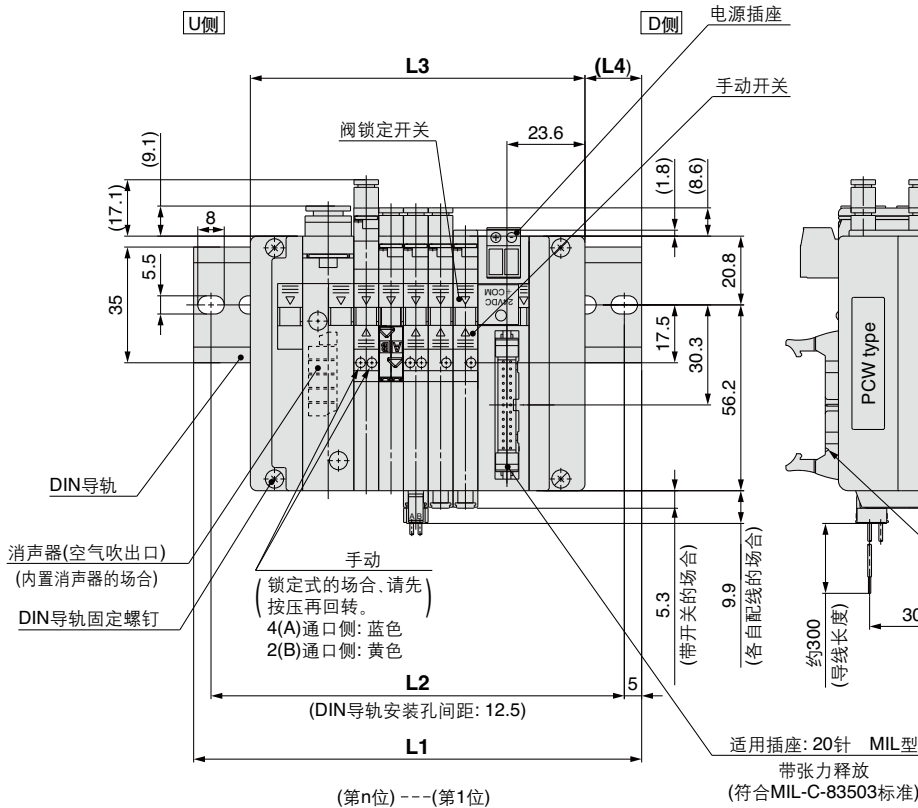
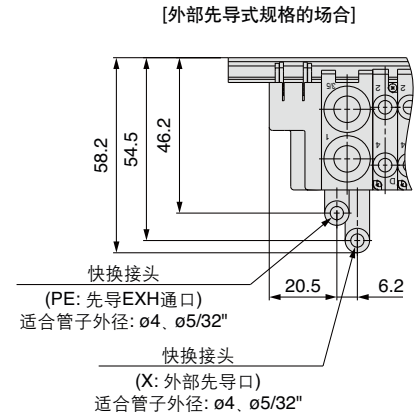
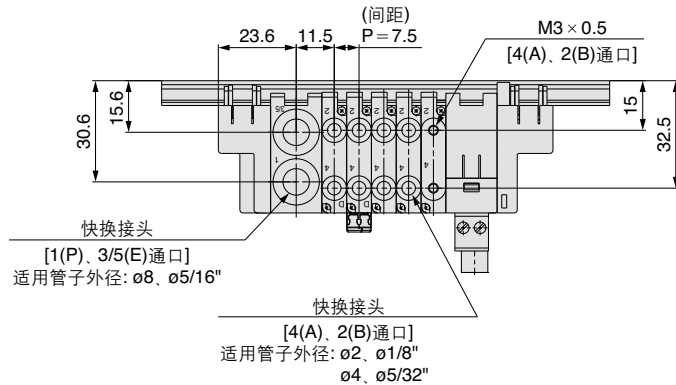
共同规格  
结构图

插入式

插头插座

非插入式

各自配线



注) 带弯管接头的集装式尺寸图请参照P.31.

L: 尺寸表

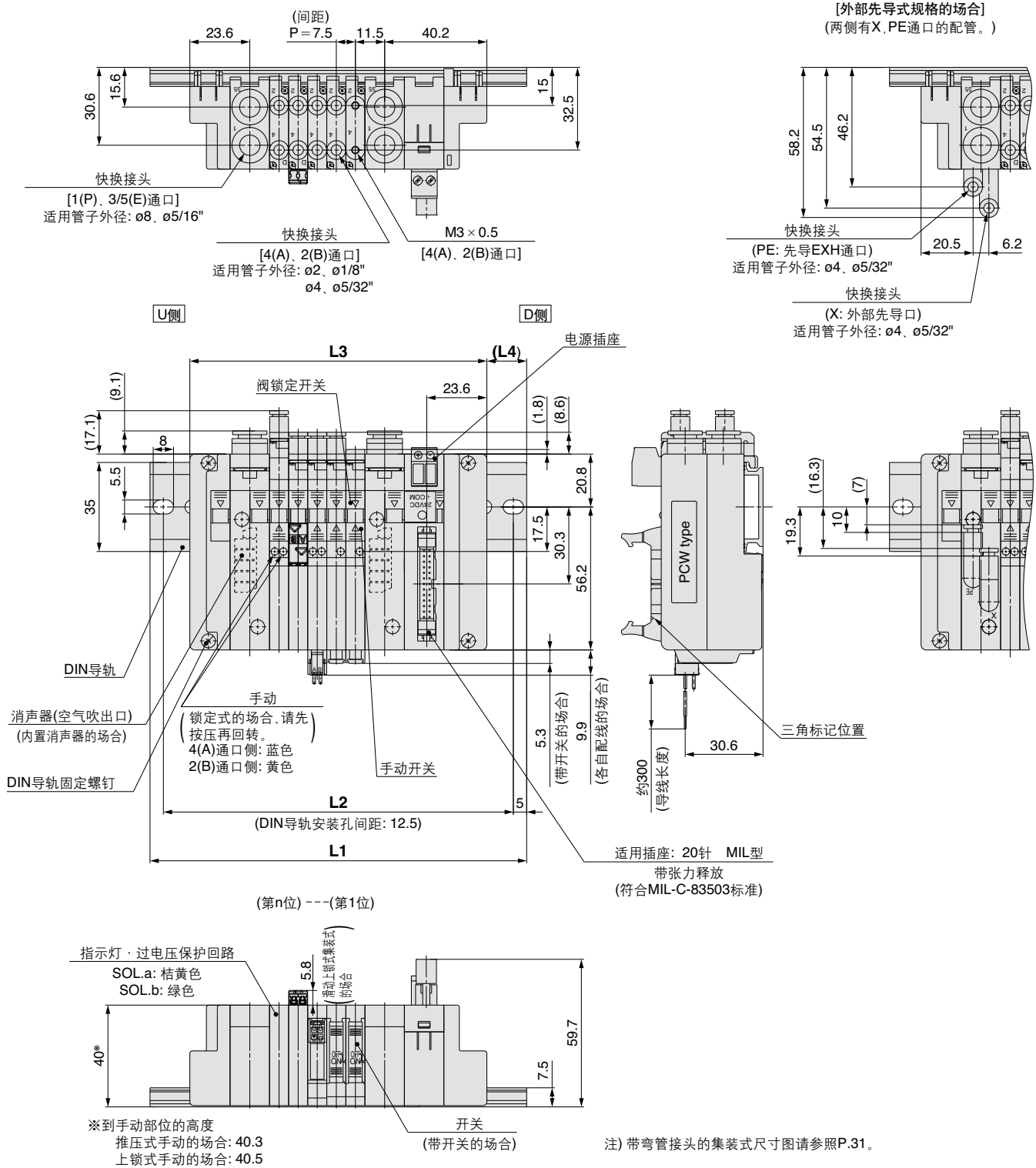
n: 位数

L \ n	1	2	3	4	5	6	7	8	9	10
L1	98	110.5	110.5	123	135.5	135.5	148	148	160.5	173
L2	87.5	100	100	112.5	125	125	137.5	137.5	150	162.5
L3	71.2	78.7	86.2	93.7	101.2	108.7	116.2	123.7	131.2	138.7
L4	13.5	16	12	14.5	17	13.5	16	12	14.5	17

# SJ2000/3000 系列

## 外形尺寸图

### SS5J2-60GD-位数B(S, R, RS)



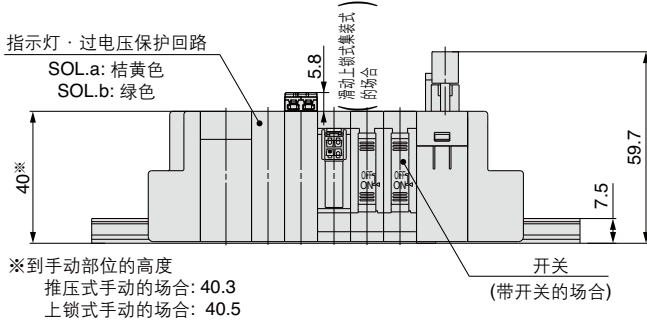
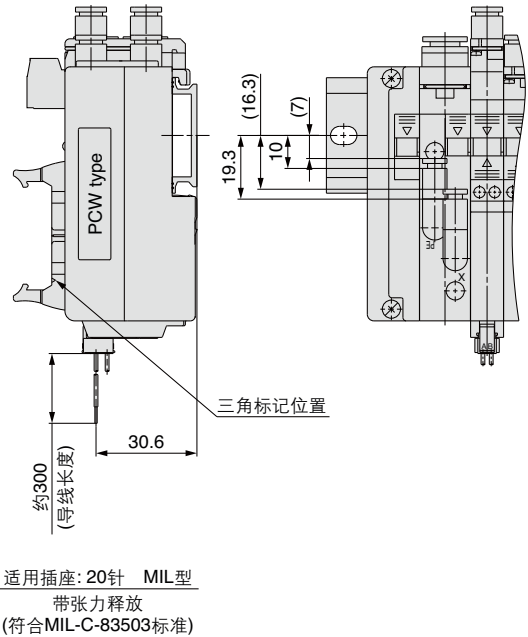
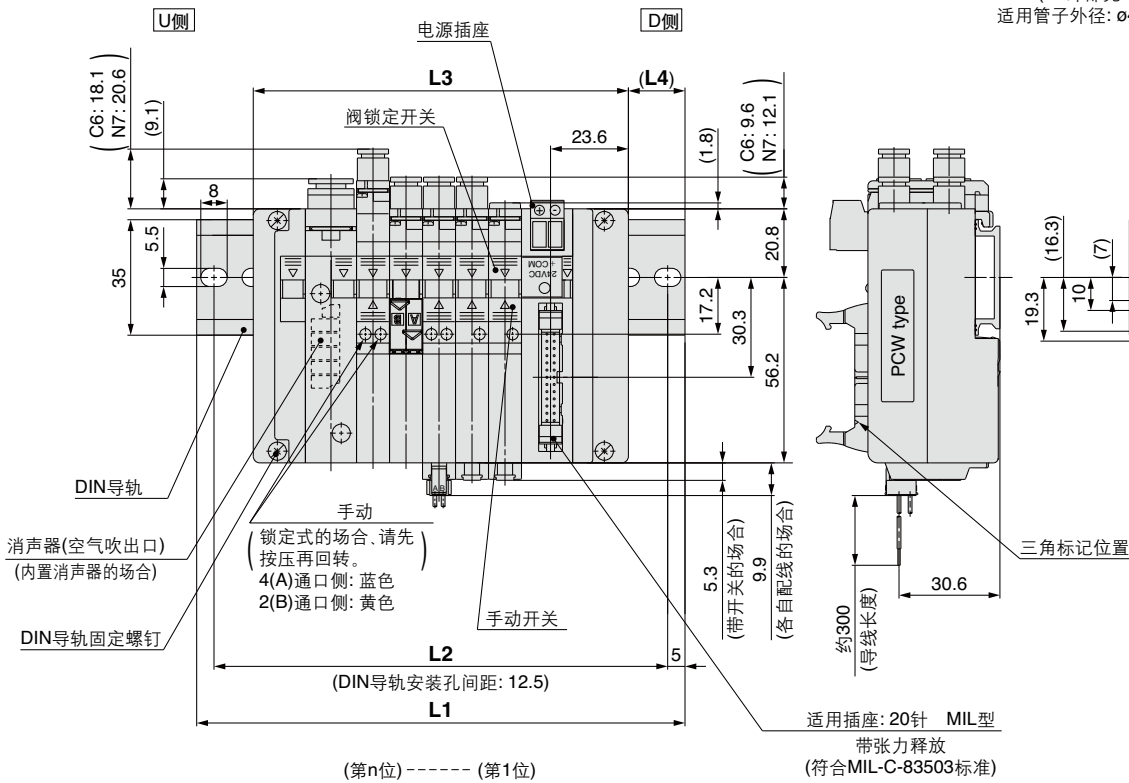
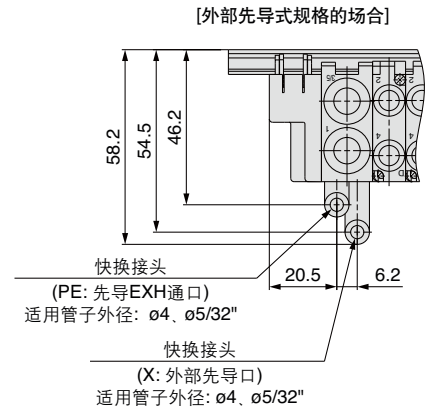
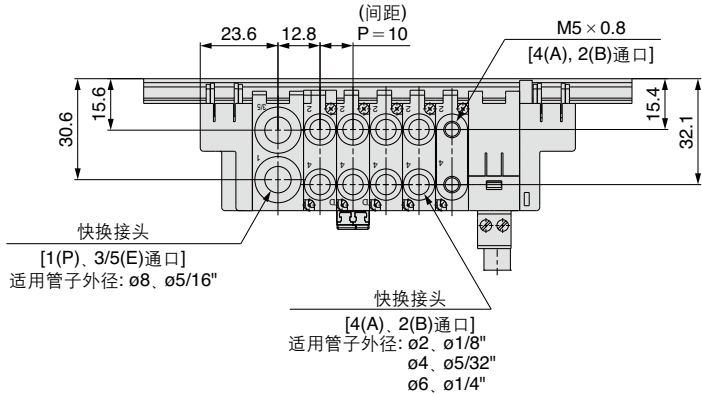
注) 带弯管接头的集装式尺寸图请参照P.31。

### L: 尺寸表

L \ n	n: 位数															
	1	2	3	4	5	6	7	8	9	10	11	12	13	14	15	16
L1	110.5	123	135.5	135.5	148	148	160.5	173	173	185.5	185.5	198	210.5	210.5	223	223
L2	100	112.5	125	125	137.5	137.5	150	162.5	162.5	175	175	187.5	200	200	212.5	212.5
L3	86.7	94.2	101.7	109.2	116.7	124.2	131.7	139.2	146.7	154.2	161.7	169.2	176.7	184.2	191.7	199.2
L4	12	14.5	17	13	15.5	12	14.5	17	13	15.5	12	14.5	17	13	15.5	12

外形尺寸图

SS5J3-60GD-位数U(S, R, RS)



注) 带弯管接头的集装式尺寸图请参照P.32。

L: 尺寸表

L \ n	n: 位数									
	1	2	3	4	5	6	7	8	9	10
L1	98	110.5	123	135.5	148	148	160.5	173	185.5	198
L2	87.5	100	112.5	125	137.5	137.5	150	162.5	175	187.5
L3	73.7	83.7	93.7	103.7	113.7	123.7	133.7	143.7	153.7	163.7
L4	12	13	14.5	15.5	16.5	11.5	12.5	14	15	16

共同规格

结构图

插入式

插头插座

非插入式

各自配线

集装式

订制规格

SJ3A6

共通规格

插入式

插头插座

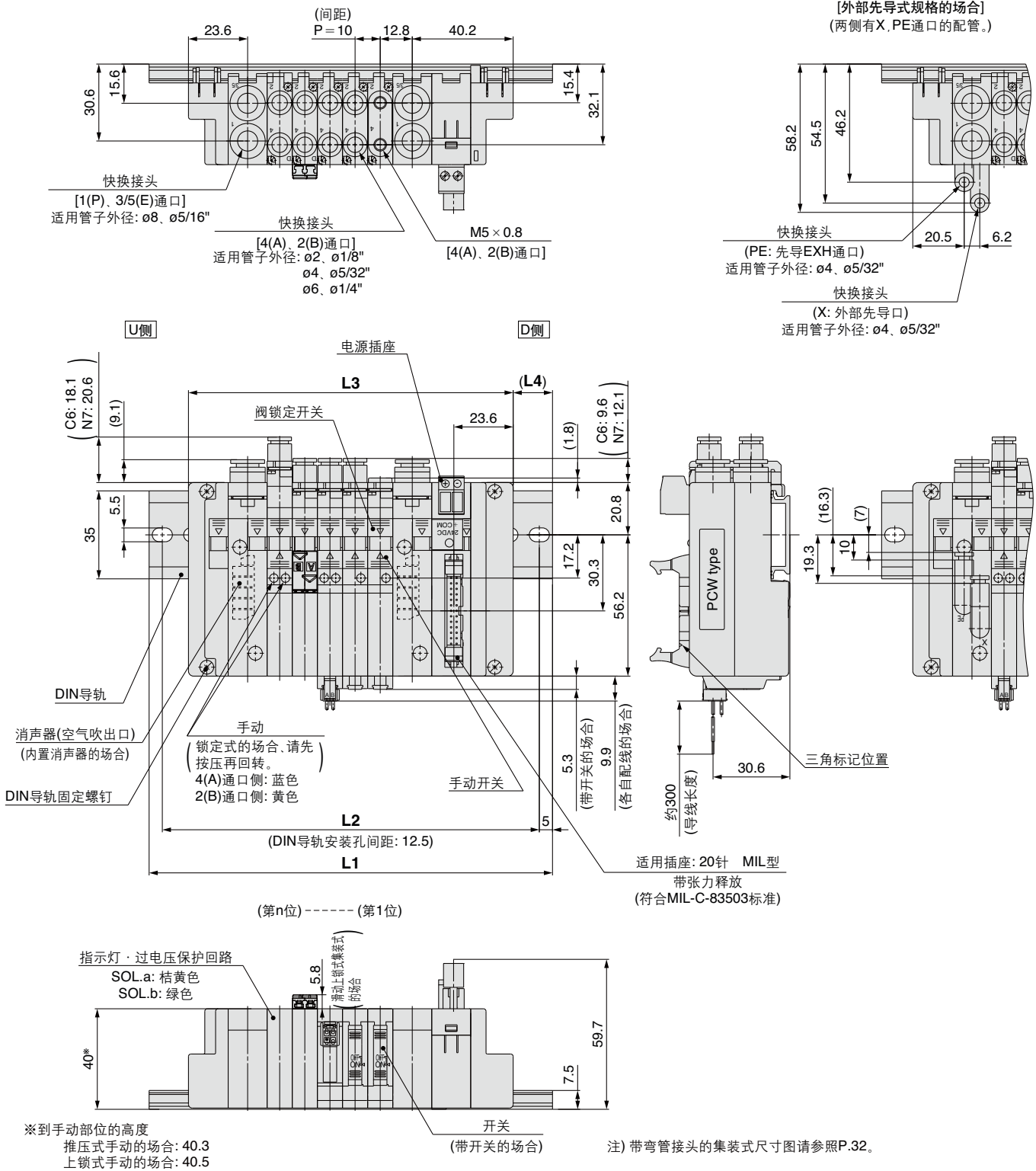
非插入式

各自配线

# SJ2000/3000 系列

## 外形尺寸图

### SS5J3-60GD-位数B(S, R, RS)

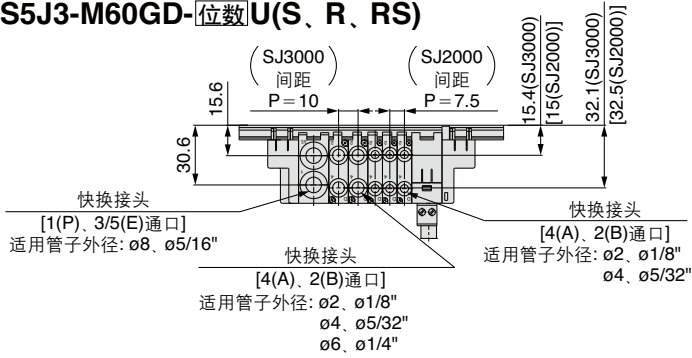


### L: 尺寸表

L \ n	n: 位数															
	1	2	3	4	5	6	7	8	9	10	11	12	13	14	15	16
L1	123	123	135.5	148	160.5	173	185.5	185.5	198	210.5	223	235.5	235.5	248	260.5	273
L2	112.5	112.5	125	137.5	150	162.5	175	175	187.5	200	212.5	225	225	237.5	250	262.5
L3	89.2	99.2	109.2	119.2	129.2	139.2	149.2	159.2	169.2	179.2	189.2	199.2	209.2	219.2	229.2	239.2
L4	17	11.5	13	14	15	16.5	17.5	12.5	13.5	14.5	16	17	12	13	14	15.5

## 外形尺寸图

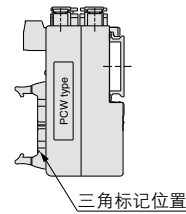
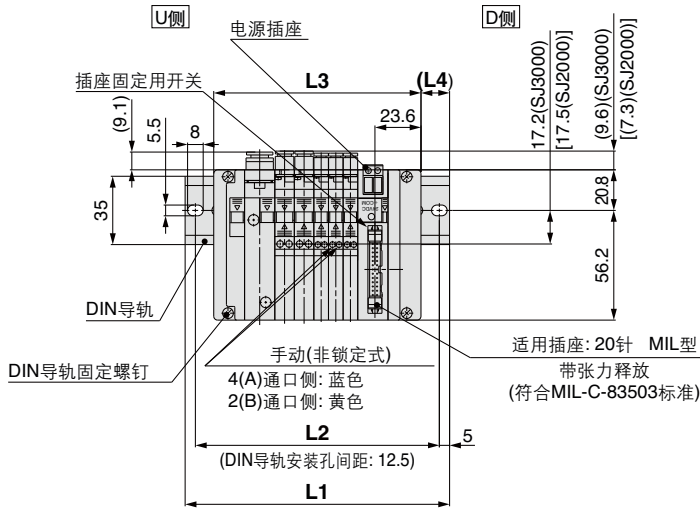
### SS5J3-M60GD-位数U(S, R, RS)



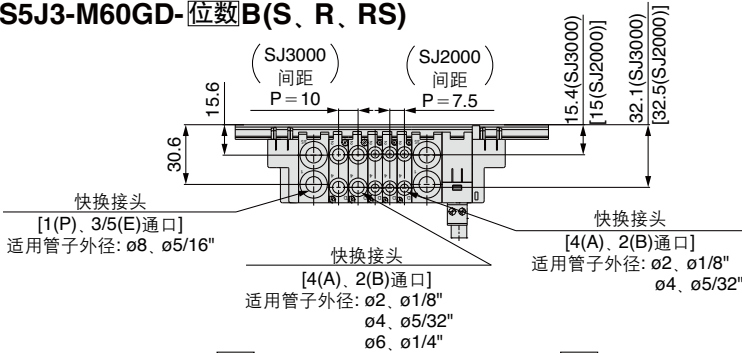
L尺寸: L1~L4的计算公式  
 $L3 = 7.5 \times n1 + 10 \times n2 + 63.7$   
 $M = (L3 + 4) / 12.5 + 1$  小数点以后舍去  
 $L1 = M \times 12.5 + 23$   
 $L2 = L1 - 10.5$   
 $L4 = (L1 - L3) / 2 - 2$

n1: SJ2000的个数  
n2: SJ3000的个数

※SS5J3-M60GD-位数D的L1~L4的尺寸与SS5J3-M60GD-位数U的尺寸相同。

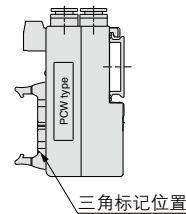
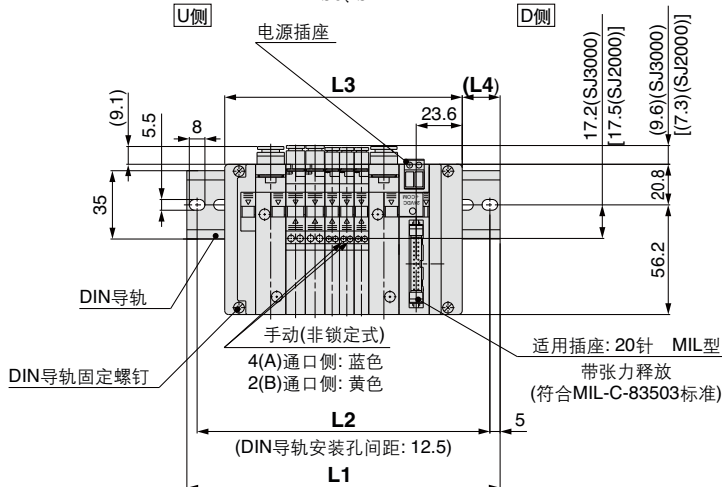


### SS5J3-M60GD-位数B(S, R, RS)



L尺寸: L1~L4的计算公式  
 $L3 = 7.5 \times n1 + 10 \times n2 + 79.2$   
 $M = (L3 + 4) / 12.5 + 1$  小数点以后舍去  
 $L1 = M \times 12.5 + 23$   
 $L2 = L1 - 10.5$   
 $L4 = (L1 - L3) / 2 - 2$

n1: SJ2000的个数  
n2: SJ3000的个数



共同规格

结构图

插入式

插头插座  
连接

非插入式

各自配线

集装  
部件式

订制规格

SJ3A6

共同规格  
结构图

插入式

插头插座  
连接

非插入式

各自配线

# 插入式 插头插座式连接



## EX180—一体型(对应输出)串行传送系统

60S □ 型

# SJ2000/3000 系列

不单独提供集装板, 请遵循配置例, 同时指定电磁阀。

### 型号表示方法

SS5J 3 - 60S V2 □ □ D - 05 U □ □ □

**系列**

2	SJ2000
3	SJ3000 (SJ2000/3000混合)

**混合安装形式**

无记号	标准 <sup>注1)</sup>
M	混合安装形式 <sup>注2)</sup>

注1) 仅SJ2000系列或仅SJ3000系列使用的场合, 用无记号表示。  
注2) SJ2000/3000系列混合安装再同一集装板上的场合, 用“M”记入。

**通信插座规格**

无记号	T分支型
A	直线型

※通信插座, 电源插座在集装式出库时为同包, 电源插座仅为直线型。

**SI单元COM规格**

无记号	+COM
N	-COM

**单元安装位置**

D	D侧
---	----

**DIN导轨长度指定**

无记号	标准长度	请指定比标准长度长的导轨。
2	2位用	
32	32位用	

※选择时请勿超过阀位数的最大位。

**供排气块接头规格**

无记号	直通管接头	
L	弯管接头(向上)	
B	弯管接头(向下)	

※供排气块安装位置M的场合为无记号。

**使用种类**

0	无SI单元
V2	CC-Link(32点)对应
Q2	DeviceNet(32点)对应
Q3	DeviceNet(16点)对应

※SI单元的规格请与本公司确认。

**阀位数**

记号	位数	备注
01	1位	线圈数可至32个
∴	∴	
32	32位	

※也包含塞板组件的数目。塞板组件有单电控、双电控配线规格, 应与预置阀的配线规格相配合。(参见P.70)

### 集装式组件的表示方法(配置例)

**表示例(SS5J3-60SV2□-□的场合)**

双电控·各自配线·导线卡度300mm(DC24V)

SJ3260-5MZ-C6(1set)

双电控带开关(DC24V)

SJ3260-5CZJ-C6(1set)

双电控(DC24V)

SJ3260-5CU-C6(2set)

单电控(DC24V)

SJ3160-5CU-C6(2set)

供排气块(D侧安装)

SS5J3-60SV2D-06D..... 1set(集装式型号)

\* SJ3160-5CU-C6..... 2set(单电控型号)

\* SJ3260-5CU-C6..... 2set(双电控型号)

\* SJ3260-5CZJ-C6..... 1set(双电控开关型号)

\* SJ3260-5MZ-C6..... 1set(双电控, 各自配线, 导线长度300mm型号)

\* 印是组入记号。  
\* 印请表示在装载的电磁阀等型号的开头。

- 阀位数从D侧第1位。
- 在集装式型号的下方, 从图示第1位开始, 顺序记录所装的阀。  
另, 排列复杂的场合请参照集装式说明书。

注) 订货时请写明装载的阀等的型号。(只有集装式的型号时, 无法配置。)

### 供排气块安装位置

U	U侧(1~10位)
D	D侧(1~10位)
B	两侧(1~32位)
M*	特殊规格

※特殊规格的场合(也包含接管口径ø8以外的指示), 用集装式规格书另行指示。

### 先导式规格

无记号	内部先导规格
S	内部先导规格·内置消声器
R	外部先导规格
RS	外部先导规格·内置消声器

※供排气块安装位置M的场合为无记号。  
※内置消声器的场合3/5(E)通口堵塞。

### SI单元型号体系表

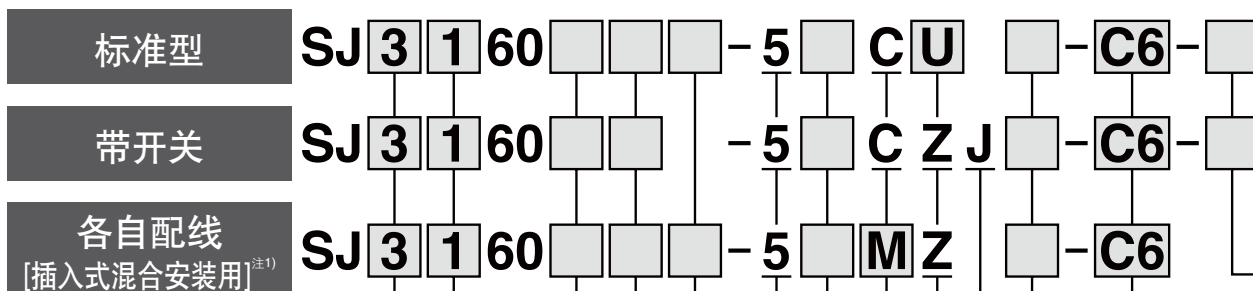
记号	使用种类及通信插座规格	COM规格	SI单元型号
V2	CC-Link(32点)对应	NPN输出(+COM)	EX180-SMJ3
V2N	T分支型	PNP输出(-COM)	EX180-SMJ5
V2A	CC-Link(32点)对应	NPN输出(+COM)	EX180-SMJ3A
V2AN	直线型	PNP输出(-COM)	EX180-SMJ5A
Q2	DeviceNet(32点)对应	NPN输出(+COM)	EX180-SDN3
Q2N	T分支型	PNP输出(-COM)	EX180-SDN5
Q2A	DeviceNet(32点)对应	NPN输出(+COM)	EX180-SDN3A
Q2AN	直线型	PNP输出(-COM)	EX180-SDN5A
Q3	DeviceNet(16点)对应	NPN输出(+COM)	EX180-SDN4
Q3N	T分支型	PNP输出(-COM)	EX180-SDN6
Q3A	DeviceNet(16点)对应	NPN输出(+COM)	EX180-SDN4A
Q3AN	直线型	PNP输出(-COM)	EX180-SDN6A

项目	规格
阀用	无极性
驱动电源	DC24V + 10% / - 5%
	带节电回路(长期连续通电)
	DC24V + 10% / 0%

关于EX180—一体型(输出对应)串行传送系统详情请于Electric Products(CAT.150)的省配线现场总线系统(串行传送)及「使用说明书」确认。产品说明书请从本公司主页上下载。http://www.smcworld.com



## 电磁阀型号表示方法



注1) 非插入式专用的各自配线请参照P.61, 62。

● 系列

2	SJ2000
3	SJ3000

● 背压防止阀

无记号	无
K	内置

※3位电磁阀上无背压防止阀。

● 额定电压

5	DC24V
---	-------

● 线圈规格

无记号	+COM
N	-COM

● 单线圈配线规格

无记号	单电控配线
D	双电控配线

※2位双电控, 3位阀, 4位电磁阀的场合为无记号。配线上请选择选定空号。详情请参照P.5。

● 切换方式

1	2位单电控
2	2位双电控
3	3位中封式
4	3位中泄式
5	3位中压式
A	双3通阀: N.C./N.C.
B	双3通阀: N.O./N.O.
C	双3通阀: N.C./N.O.

● 先导式规格

无记号	内部先导式
R	外部先导式

※4位双3通阀上无外部先导式规格。

※JIS记号请参照P.6~13。

● 线圈规格

无记号	标准
T	带节电回路 (长期连续通电型)

※长期连续通电使用阀的场合, 必须选择带节电回路。

※无极性型的场合, 请记无记号。  
※标准型带开关的场合, 请选择合适SJ1单元COM规格。

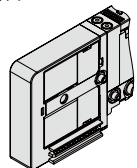
● 指示灯·过电压保护回路

U	带指示灯·过电压保护回路 (无极性型)
Z	带指示灯·过电压保护回路 (有极性型)

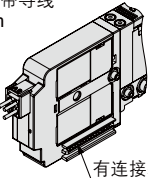
※带节电回路, 带开关及各自配线的场合, 不能选择无极性型。

● 插座取出方法

**C: 集中配线专用**

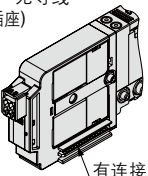


**M: 各自配线·带导线  
长度300mm**



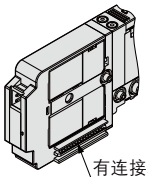
有连接基板

**MN: 各自配线·无导线  
(带插头、插座)**



有连接基板

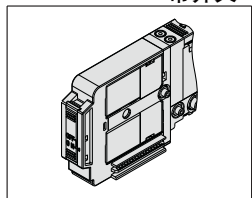
**MO: 各自配线·无插座**



有连接基板

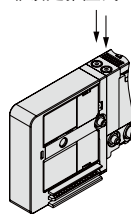
※插座取出方法“M□”, 不能使用来自集装式集中配线的切换信号, 详情请参照P.5的插座配线图。  
※插座组件另外配置的场所请参照P.101, 102。

● 带开关

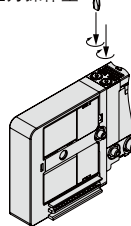


● 手动

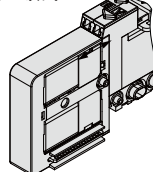
无记号: 非锁定推压式



D: 推压回转锁定式  
螺丝刀操作型



F: 滑动上锁式



● A, B通口接管口径

直通接管  
(米制尺寸)

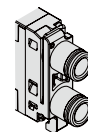
- C2: ø2快换接头
- C4: ø4快换接头
- C6: ø6快换接头 (仅SJ3000)

(英制尺寸)

- N1: ø1/8"快换接头
- N3: ø5/32"快换接头
- N7: ø1/4"快换接头 (仅SJ3000)

M3: M3 × 0.5(仅SJ2000)

M5: M5 × 0.8(仅SJ3000)



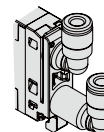
弯管接头组件(向上取出)

(米制尺寸)

- L2: ø2弯管接头组件
- L4: ø4弯管接头组件
- L6: ø6弯管接头组件 (仅SJ3000)

(英制尺寸)

- LN1: ø1/8"弯管接头组件
- LN3: ø5/32"弯管接头组件
- LN7: ø1/4"弯管接头组件 (仅SJ3000)



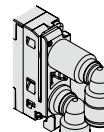
弯管接头组件(向下取出)

(米制尺寸)

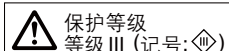
- B2: ø2弯管接头组件
- B4: ø4弯管接头组件
- B6: ø6弯管接头组件 (仅SJ3000)

(英制尺寸)

- BN1: ø1/8"弯管接头组件
- BN3: ø5/32"弯管接头组件
- BN7: ø1/4"弯管接头组件 (仅SJ3000)



注2) 指示灯·过电压保护回路为Z(有极性型)的场合, 集装式电气接线为+COM规格。



SJ  
2000  
3000

共同规格

结构图

插入式

插头插座  
连接

非插入式

各自配线

集装  
部件式

订制规格

SJ3A6

共同规格  
结构图

插入式

插头插座  
连接

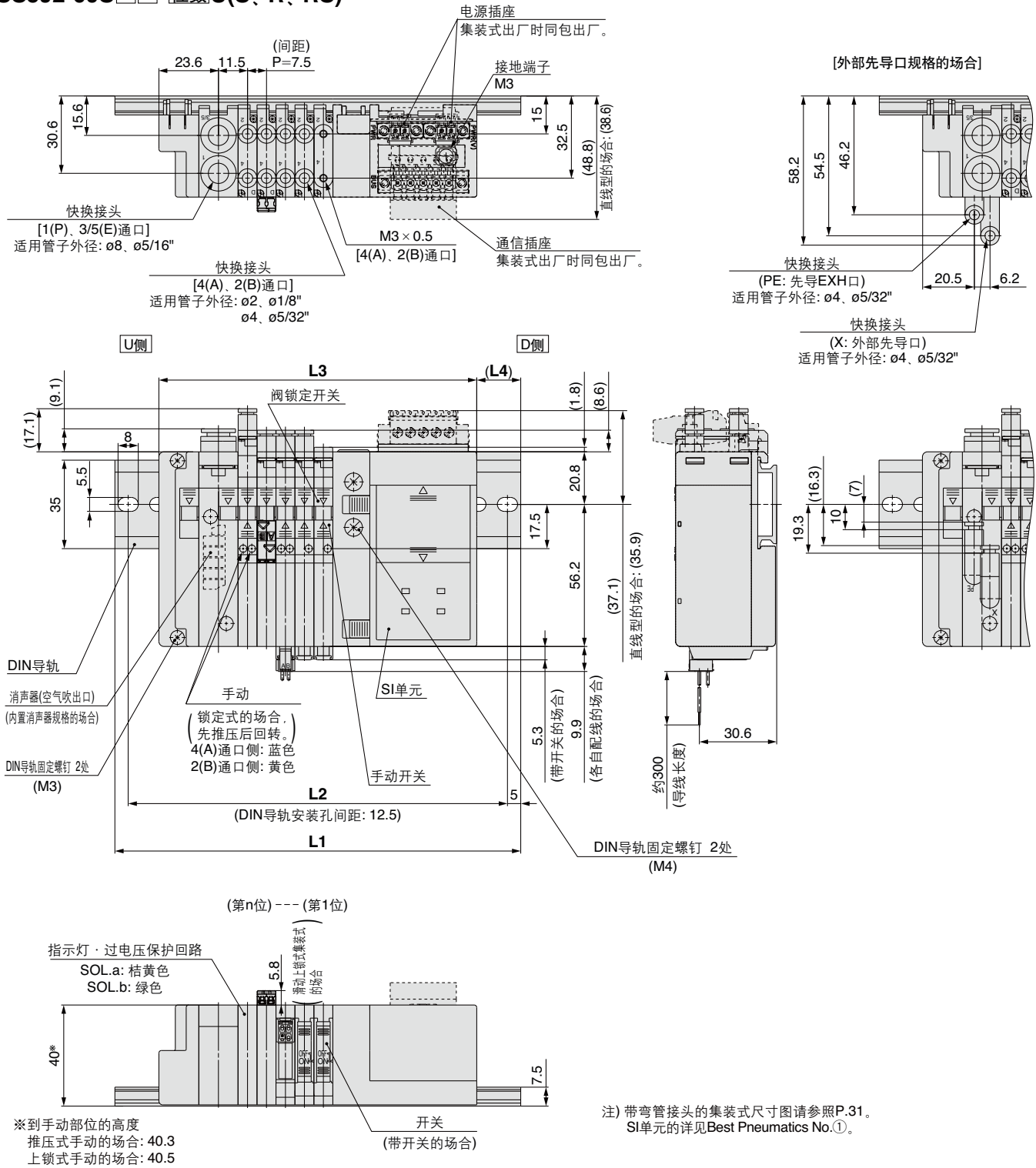
非插入式

各自配线

# SJ2000/3000 系列

## 外形尺寸图 / SJ2000系列 EX180一体型(输出对应)串行传送系统

SS5J2-60S□□-位数U(S, R, RS)

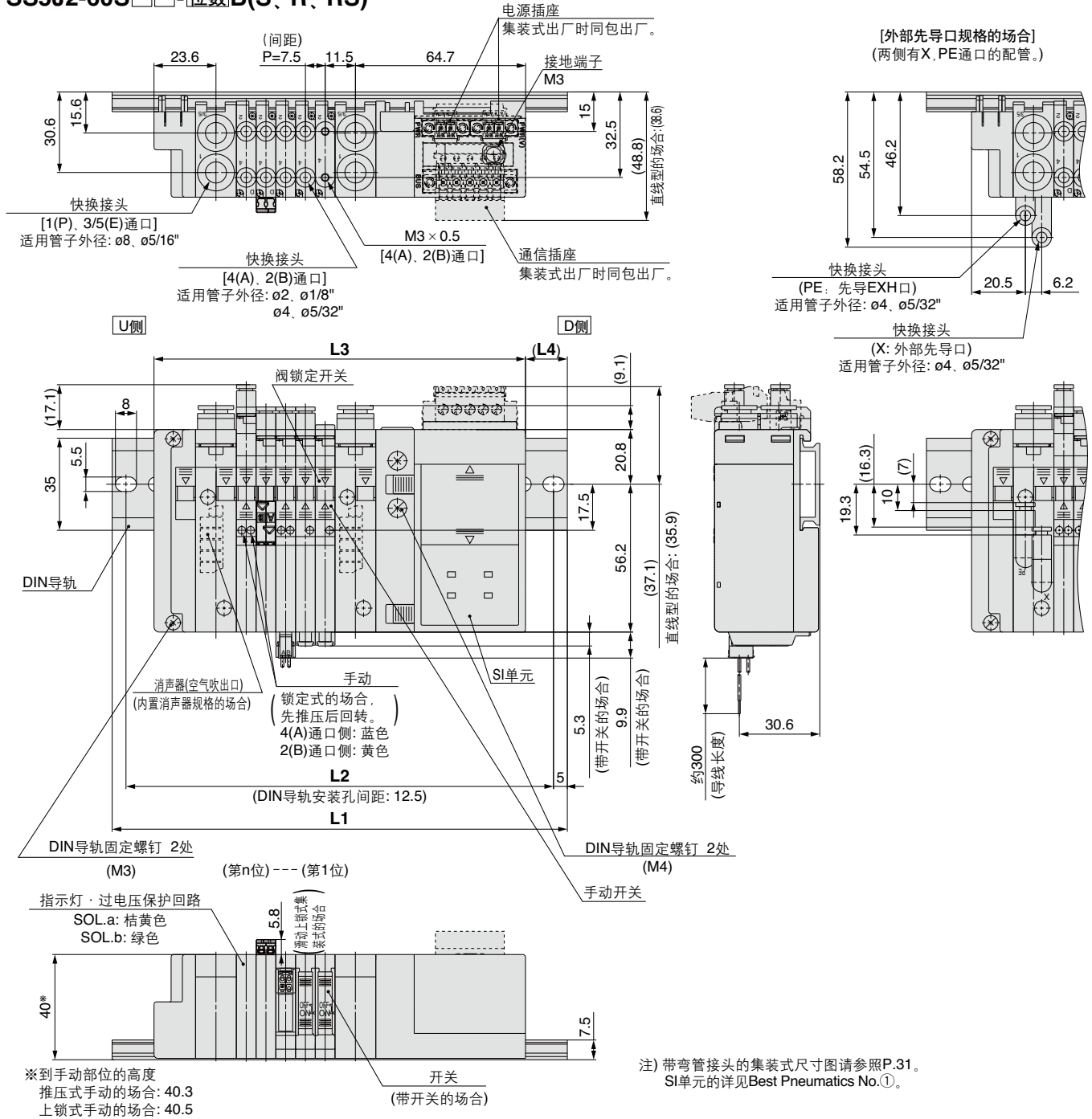


L: 尺寸表

L: 尺寸表		n: 位数									
L	n	1	2	3	4	5	6	7	8	9	10
L1		123	135.5	135.5	148	160.5	160.5	173	173	185.5	198
L2		112.5	125	125	137.5	150	150	162.5	162.5	175	187.5
L3		95.7	103.2	110.7	118.2	125.7	133.2	140.7	148.2	155.7	163.2
L4		13.5	16	12.5	15	17.5	13.5	16	12.5	15	17.5

外形尺寸图 / **SJ2000系列 EX180—体型(输出对应)串行传送系统**

SS5J2-60S□□-位数B(S、R、RS)



共同规格

结构图

插入式

插头插座

非插入式

各自配线

集装式

订制规格

SJ3A6

共同规格  
结构图

插入式

插头插座

非插入式

各自配线

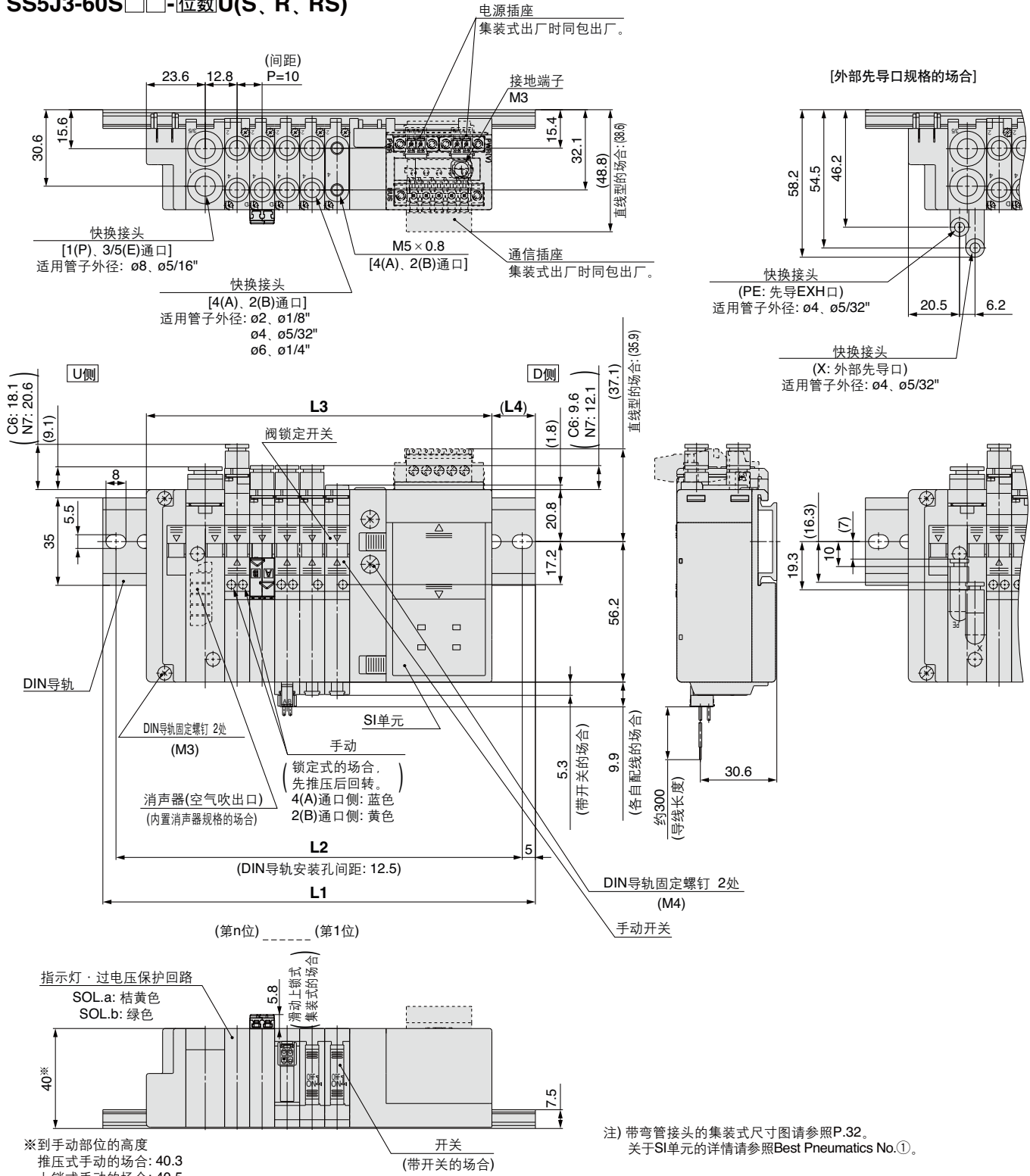
L: 尺寸表

L \ n	n: 位数															
	1	2	3	4	5	6	7	8	9	10	11	12	13	14	15	16
L1	135.5	148	160.5	160.5	173	173	185.5	198	198	210.5	210.5	223	235.5	235.5	248	248
L2	125	137.5	150	150	162.5	162.5	175	187.5	187.5	200	200	212.5	225	225	237.5	237.5
L3	111.2	118.7	126.2	133.7	141.2	148.7	156.2	163.7	171.2	178.7	186.2	193.7	201.2	208.7	216.2	223.7
L4	12	14.5	17	13.5	16	12	14.5	17	13.5	16	12	14.5	17	13.5	16	12
L \ n	17	18	19	20	21	22	23	24	25	26	27	28	29	30	31	32
L1	260.5	273	273	285.5	285.5	298	310.5	310.5	323	323	335.5	348	348	360.5	360.5	373
L2	250	262.5	262.5	275	275	287.5	300	300	312.5	312.5	325	337.5	337.5	350	350	362.5
L3	231.2	238.7	246.2	253.7	261.2	268.7	276.2	283.7	291.2	298.7	306.2	313.7	321.2	328.7	336.2	343.7
L4	14.5	17	13.5	16	12	14.5	17	13.5	16	12	14.5	17	13.5	16	12	14.5

# SJ2000/3000 系列

## 外形尺寸图 / SJ3000系列 EX180一体型(输出对应)串行传送系统

SS5J3-60S□□-位数U(S、R、RS)



注) 带弯管接头的集装箱式尺寸图请参照P.32。  
关于SI单元的详情请参照Best Pneumatics No.①。

L: 尺寸表

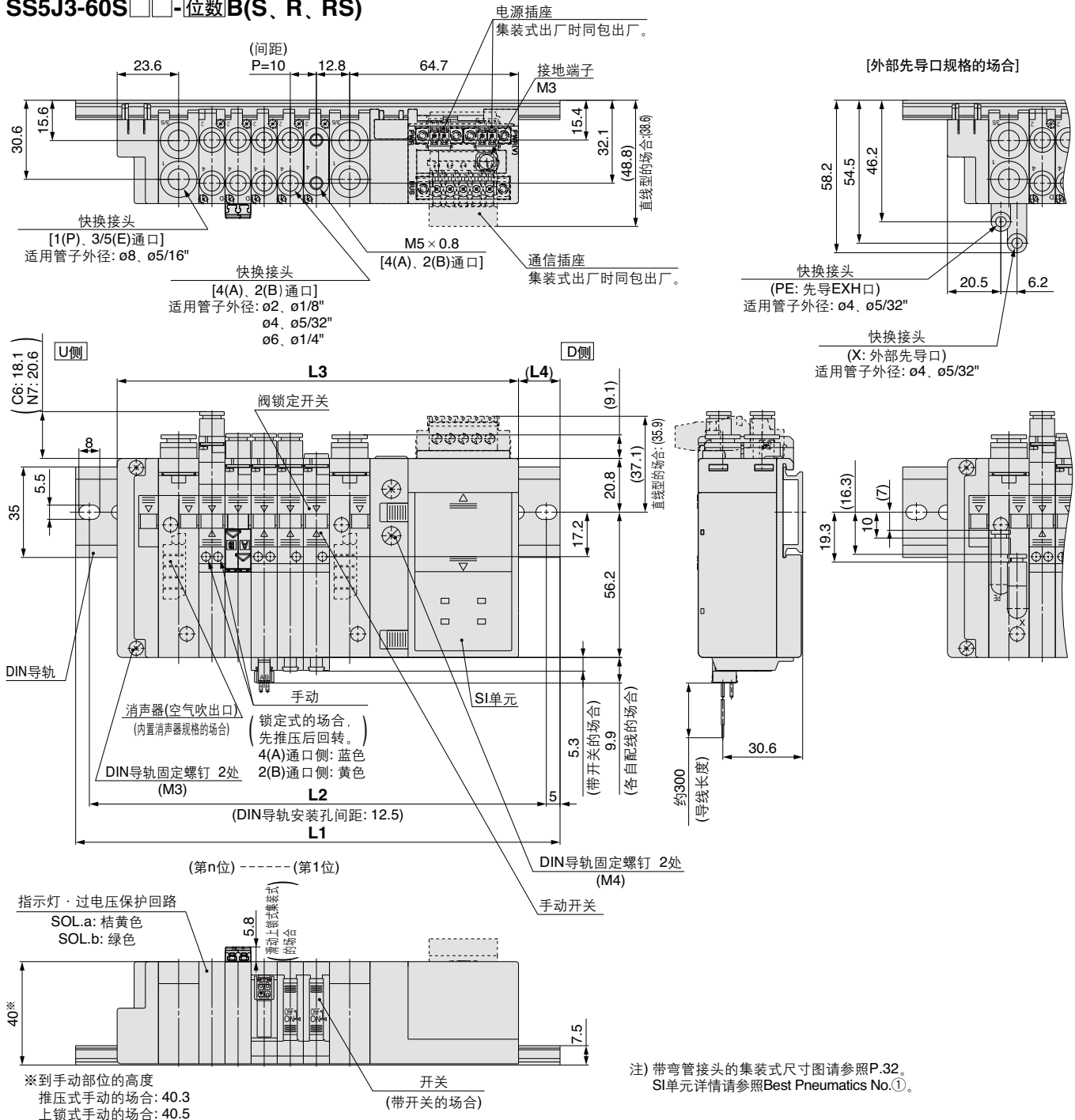
n: 位数

L \ n	1	2	3	4	5	6	7	8	9	10
L1	123	135.5	148	160.5	173	173	185.5	198	210.5	223
L2	112.5	125	137.5	150	162.5	162.5	175	187.5	200	212.5
L3	98.2	108.2	118.2	128.2	138.2	148.2	158.2	168.2	178.2	188.2
L4	12.5	13.5	14.5	16	17	12	13	14	15.5	16.5



外形尺寸图 / **SJ3000系列 EX180—体型(输出对应)串行传送系统**

SS5J3-60S□□-位数B(S、R、RS)



共同规格

结构图

插入式

插头插座

非插入式

各自配线

集装式

订制规格

SJ3A6

共同规格  
结构图

插入式

插头插座

非插入式

各自配线

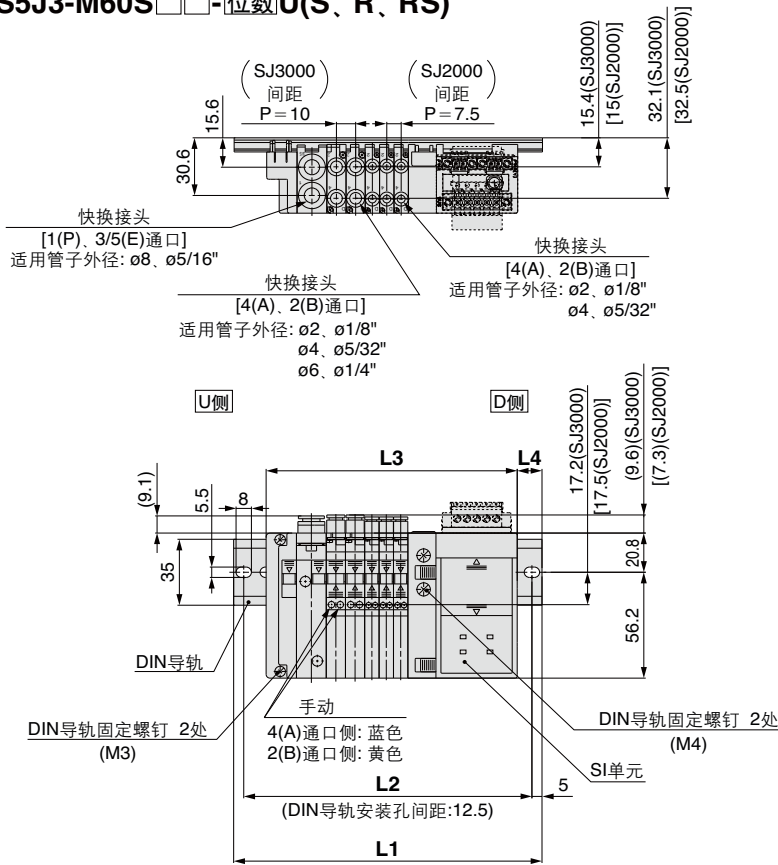
L: 尺寸表

L \ n	n: 位数															
	1	2	3	4	5	6	7	8	9	10	11	12	13	14	15	16
L1	148	148	160.5	173	185.5	198	210.5	210.5	223	235.5	248	260.5	260.5	273	285.5	298
L2	137.5	137.5	150	162.5	175	187.5	200	200	212.5	225	237.5	250	250	262.5	275	287.5
L3	113.7	123.7	133.7	143.7	153.7	163.7	173.7	183.7	193.7	203.7	213.7	223.7	233.7	243.7	253.7	263.7
L4	17	12	13	14.5	15.5	16.5	17.5	12.5	14	15	16	17	12	13.5	14.5	15.5
L \ n	17	18	19	20	21	22	23	24	25	26	27	28	29	30	31	32
L1	310.5	310.5	323	335.5	348	360.5	373	373	385.5	398	410.5	423	423	435.5	448	460.5
L2	300	300	312.5	325	337.5	350	362.5	362.5	375	387.5	400	412.5	412.5	425	437.5	450
L3	273.7	283.7	293.7	303.7	313.7	323.7	333.7	343.7	353.7	363.7	373.7	383.7	393.7	403.7	413.7	423.7
L4	16.5	11.5	13	14	15	16	17.5	12.5	13.5	14.5	15.5	17	12	13	14	15

# SJ2000/3000 系列

## 外形尺寸图 / SJ2000/3000混装集装式

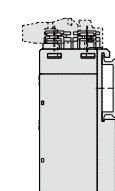
### SS5J3-M60S □□-位数 U(S, R, RS)



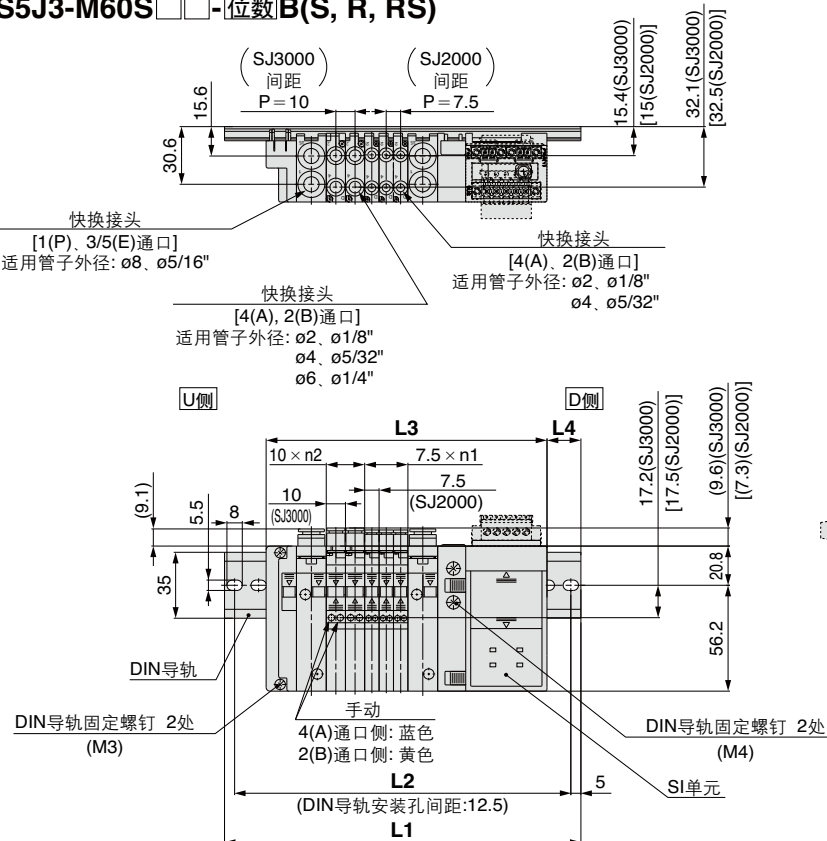
L尺寸: L1~L4的计算公式  
 $L3 = 7.5 \times n1 + 10 \times n2 + 88.2$   
 $M = (L3 + 4) / 12.5 + 1$  小数点以后舍去  
 $L1 = M \times 12.5 + 23$   
 $L2 = L1 - 10.5$   
 $L4 = (L1 - L3) / 2 - 2$

n1: SJ2000的个数  
 n2: SJ3000的个数

※SS5J3-M60S □□-位数 D的L1~L4尺寸与SS5J3-M60S □□-位数 U尺寸相同。

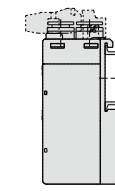


### SS5J3-M60S □□-位数 B(S, R, RS)



L尺寸: L1~L4的计算公式  
 $L3 = 7.5 \times n1 + 10 \times n2 + 103.7$   
 $M = (L3 + 4) / 12.5 + 1$  小数点以后舍去  
 $L1 = M \times 12.5 + 23$   
 $L2 = L1 - 10.5$   
 $L4 = (L1 - L3) / 2 - 2$

n1: SJ2000的个数  
 n2: SJ3000的个数



SJ  
2000  
3000

共同规格

结构图

插入式

连接  
插头插座

非插入式

各自配线

集装式  
零部件

订制规格

SJ3A6

共通规格  
结构图

插入式

连接  
插头插座

非插入式

各自配线

# 插入式 插头插座式连接 EX510网关方式串行传送系统

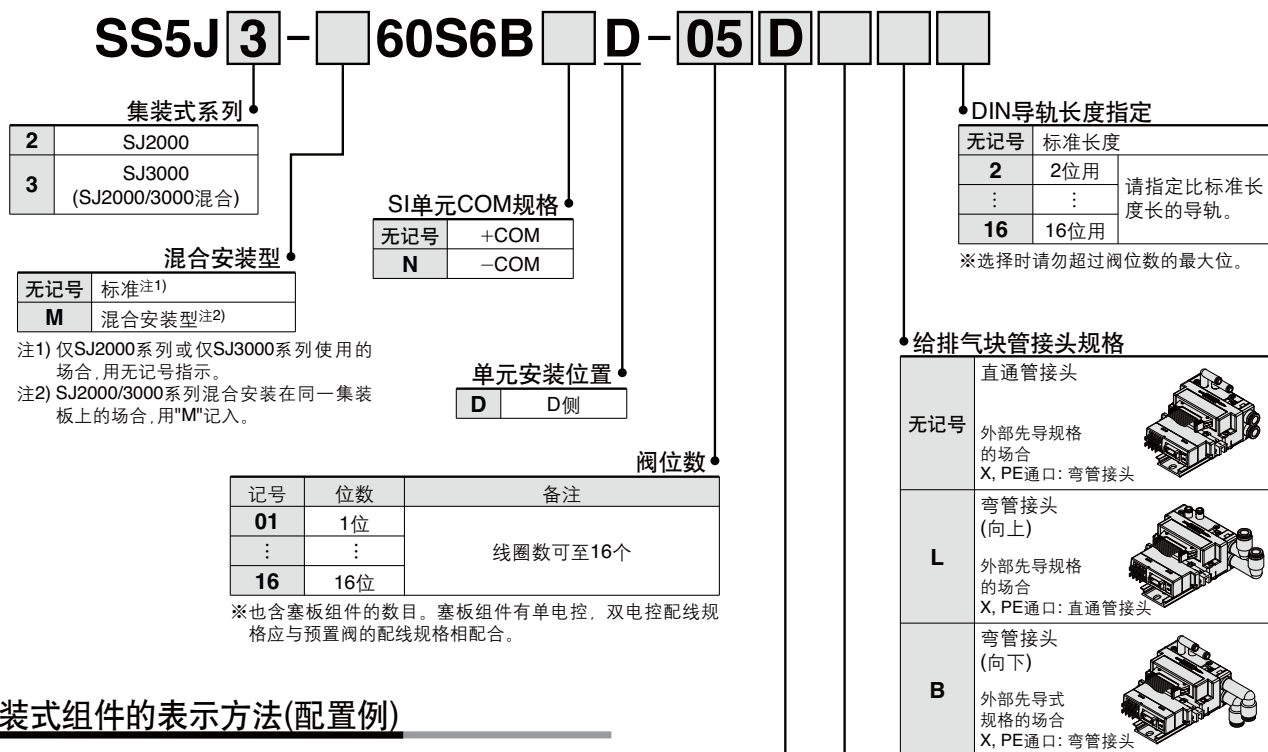


## 60S6B型

# SJ2000/3000 系列

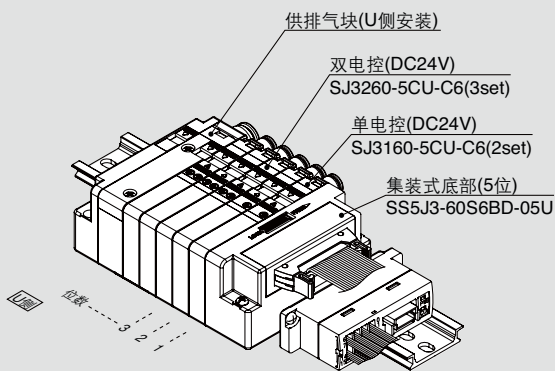
### 集装式型号表示方法

不单独提供集装板，请遵循配置例，同时指定电磁阀。



### 集装式组件的表示方法(配置例)

#### 表示例(SS5J3-60S6BD-□的场合)



SS5J3-60S6BD-05U..... 1个(60S6B型5位集装式型号)  
 \* SJ3160-5CU-C6..... 2个(单电控型号)  
 \* SJ3260-5CU-C6..... 3个(双电控型号)

→ \* 印位组入记号。  
 \* 印表示在装载的电磁阀等商品编号的前面。

- 阀位数从D侧数第1位。
- 在集装式型号的下方,从图示第1位开始,顺序记录所装的阀。另,排列复杂的场合请参照集装式说明书。
- 注) 订货时请写明装载的阀等的型号。(只有集装式的型号时,无法配置。)

#### SI单元商品编号体系表

记号	SI单元规格	SI单元商品编号	登载页
无记号	NPN输出(+COM.)	EX510-S002C	Best Pneumatics No.①
N	PNP输出(-COM.)	EX510-S102C	

EX510网关式串行传送系统详情请于Electric Products(CAT.150)的省配线现场总线系统(串行传送)及「产品说明书」确认。产品说明书请在本公司主页上下载。<http://www.smcworld.com>



## 电磁阀型号表示方法

**标准型**

**带开关**

**各自配线**  
[插入式混合安装用]<sup>注)</sup>

注) 非插入式专用的各自配线请参照P.61, 62.

**SJ 3 1 60 □ □ □ - 5 □ C U □ - C6 - □**

**SJ 3 1 60 □ □ □ - 5 □ C Z J □ - C6 - □**

**SJ 3 1 60 □ □ □ - 5 □ M Z □ - C6**

共同规格

结构图

插入式

非插入式

各自配线

集装部件式

订制规格

SJ3A6

插入式

非插入式

各自配线

**切换方式**

1	2位单电控
2	2位双电控
3	3位中封式
4	3位中泻式
5	3位中压式
A	双3通阀: N.C./N.C.
B	双3通阀: N.O./N.O.
C	双3通阀: N.C./N.O.

※JIS记号请参照P.6~13.

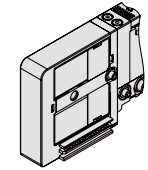
**线圈规格**

无记号	标准
T	带节电回路 (长期连续通电型)

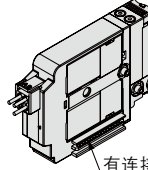
※长期连续通电使用阀の場合, 必须选择带节电回路。

**插头插座取出方法**

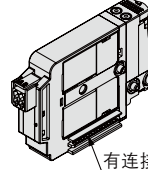
**C: 集中配线专用**



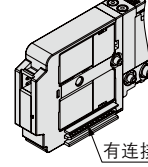
**M: 各自配线, 导线长度300mm**



**MN: 各自配线 · 无导线**



**MO: 各自配线 · 无插头插座**



有连接基板

有连接基板

有连接基板

有连接基板

※插座取出方式“M□”, 不能使用从集装式的集中配线来的切换信号。请参照P.5的插头插座连接集装式配线图。  
※插座式组件另行配置の場合请参见P.101, 102.

**系列**

2	SJ2000
3	SJ3000

**背压防止阀**

无记号	无
K	内置

※3位电磁阀上不附背压防止阀。

**先导式规格**

无记号	内部先导式
R	外部先导式

※4位双3通阀无外部先导式规格。

**额定电压**

5	DC24V
---	-------

**COM规格**

无记号	+ COM
N	- COM

※无极性的场合为无记号。  
※标准型, 带开关の場合, 请选择符合SI单元COM规格。

**指示灯 · 过电压保护回路**

U	带指示灯 · 过电压保护回路 (无极性型)
Z	带指示灯 · 过电压保护回路 (有极性型)

※带节电回路, 带开关及各自配线の場合, 不能选择无极性型。

**带开关**

**手动**

无记号	非锁定推压式
D	推压回旋锁定式 螺丝刀操作型
F	滑动上锁式

**单线圈配线规格**

无记号	单电控配线
D	双电控配线

※2位双电控, 3位阀, 4位电磁阀の場合为无记号。  
配线上选择设定空号时, 请参照P.5.

**A, B通口接管口径**

直通接管 (米制尺寸)

C2: ø2快换接头  
C4: ø4快换接头  
C6: ø6快换接头 (仅SJ3000)

(英制尺寸)

N1: ø1/8"快换接头  
N3: ø5/32"快换接头  
N7: ø1/4"快换接头 (仅SJ3000)

M3: M3 × 0.5(仅SJ2000)  
M5: M5 × 0.8(仅SJ3000)

弯管接头组件(向上取出) (米制尺寸)

L2: ø2弯管接头组件  
L4: ø4弯管接头组件  
L6: ø6弯管接头组件 (仅SJ3000)

(英制尺寸)

LN1: ø1/8"弯管接头组件  
LN3: ø5/32"弯管接头组件  
LN7: ø1/4"弯管接头组件 (仅SJ3000)

弯管接头组件(向下取出) (米制尺寸)

B2: ø2弯管接头组件  
B4: ø4弯管接头组件  
B6: ø6弯管接头组件 (仅SJ3000)

(英制尺寸)

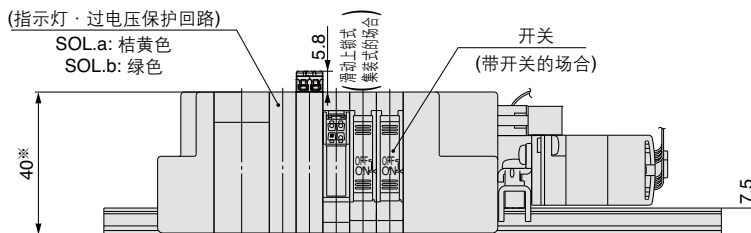
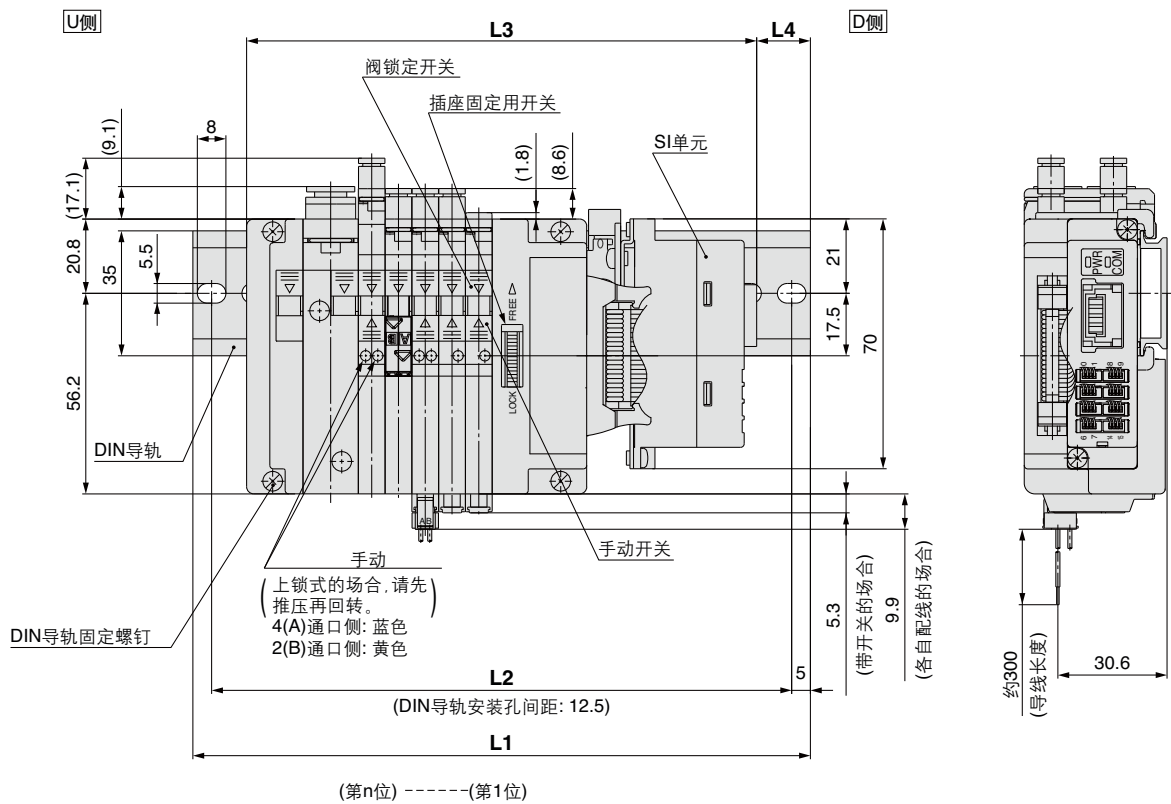
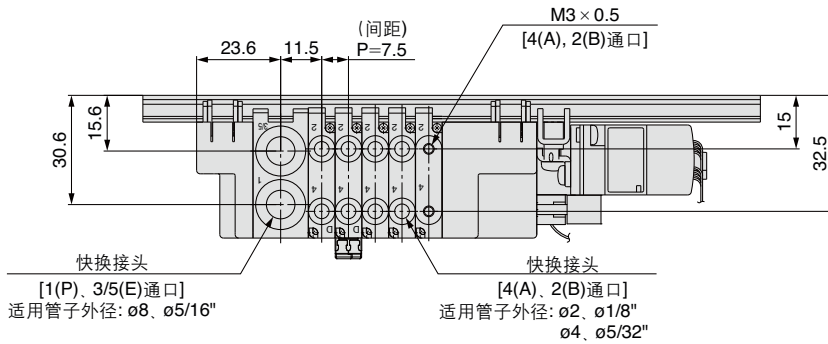
BN1: ø1/8"弯管接头组件  
BN3: ø5/32"弯管接头组件  
BN7: ø1/4"弯管接头组件 (仅SJ3000)

保护等级  
等级 III (记号: ◻)

# SJ2000/3000 系列

## 外形尺寸图 / SJ2000系列 EX510网关方式串行传送系统

SS5J2-60S6B □ D-位数U-□



※到手动部位的高度  
推压式手动的场合: 40.3  
锁定式手动的场合: 40.5

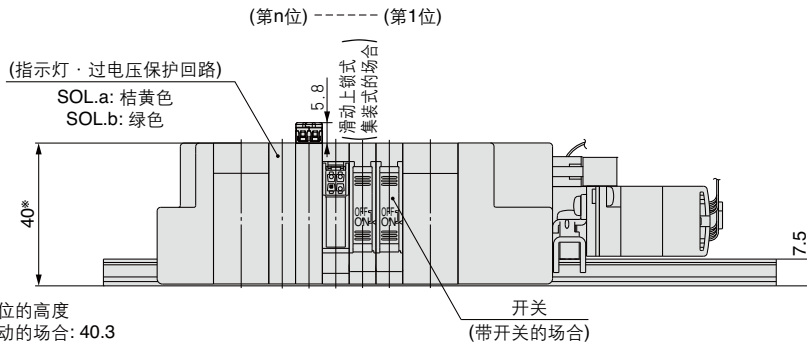
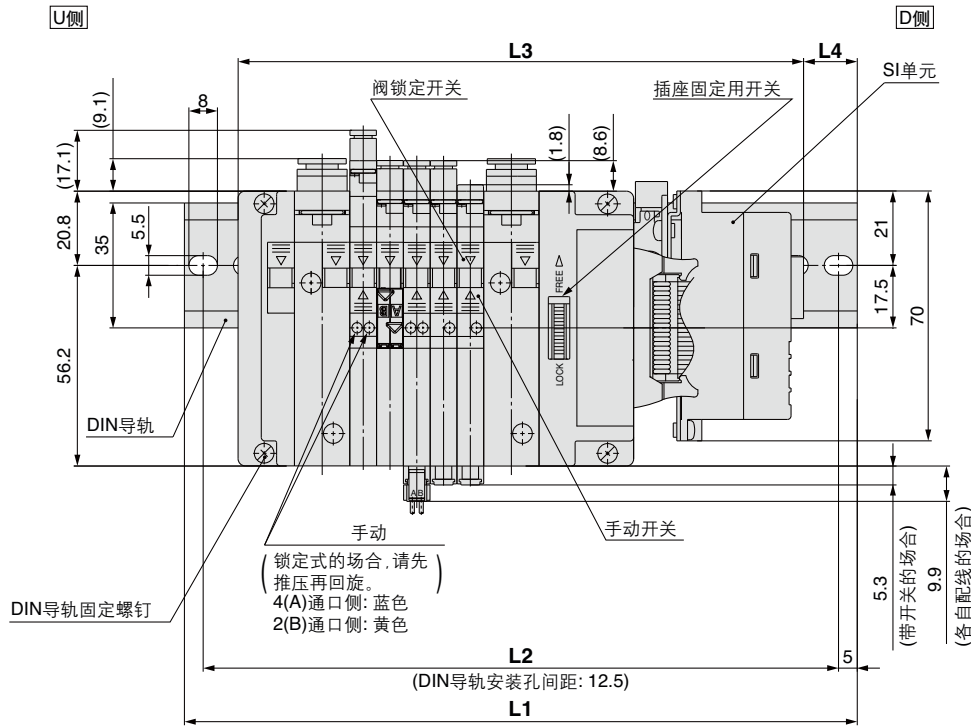
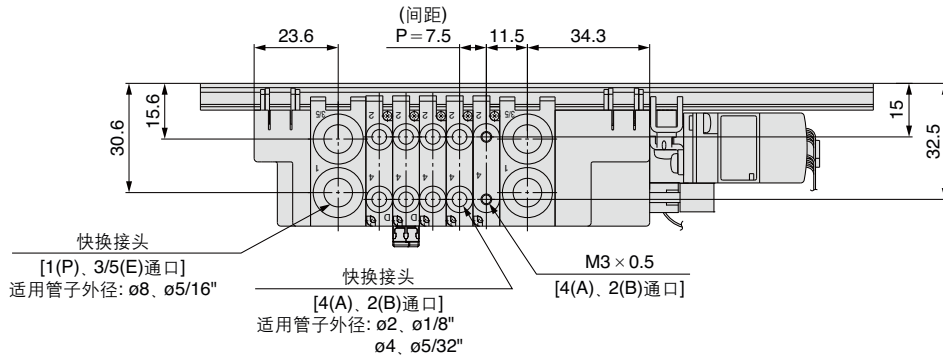
注) 外部先导式规格请参照P.43, 弯管接头集装式尺寸图请参照P.31。  
SI单元详情请参照Best Pneumatics No.①。

### L: 尺寸表

L	n: 位数									
	1	2	3	4	5	6	7	8	9	10
L1	148	148	160.5	160.5	173	185.5	185.5	198	198	210.5
L2	137.5	137.5	150	150	162.5	175	175	187.5	187.5	200
L3	112.9	120.4	127.9	135.4	142.9	150.4	157.9	165.4	172.9	180.4
L4	17.5	14	16.5	12.5	15	17.5	14	16.5	12.5	15

外形尺寸图 / **SJ2000系列** EX510网关方式串行传送系统

SS5J2-60S6B □ D-位数 B-□



注) 外部先导式规格P.44、弯管接头集装式尺寸图请参照P.31。  
SI单元详情请参照Best Pneumatics No.①。

**L: 尺寸表**

L \ n	n: 位数															
	1	2	3	4	5	6	7	8	9	10	11	12	13	14	15	16
<b>L1</b>	160.5	160.5	173	185.5	185.5	198	198	210.5	223	223	235.5	248	248	260.5	260.5	273
<b>L2</b>	150	150	162.5	175	175	187.5	187.5	200	212.5	212.5	225	237.5	237.5	250	250	262.5
<b>L3</b>	128.4	135.9	143.4	150.9	158.4	165.9	173.4	180.9	188.4	195.9	203.4	210.9	218.4	225.9	233.4	240.9
<b>L4</b>	16	12.5	15	17.5	13.5	16	12.5	15	17.5	13.5	16	18.5	15	17.5	13.5	16

SJ 2000 3000

共同规格

结构图

插入式

插头插座

非插入式

各自配线

集装式

订制规格

SJ3A6

共同规格

插入式

插头插座

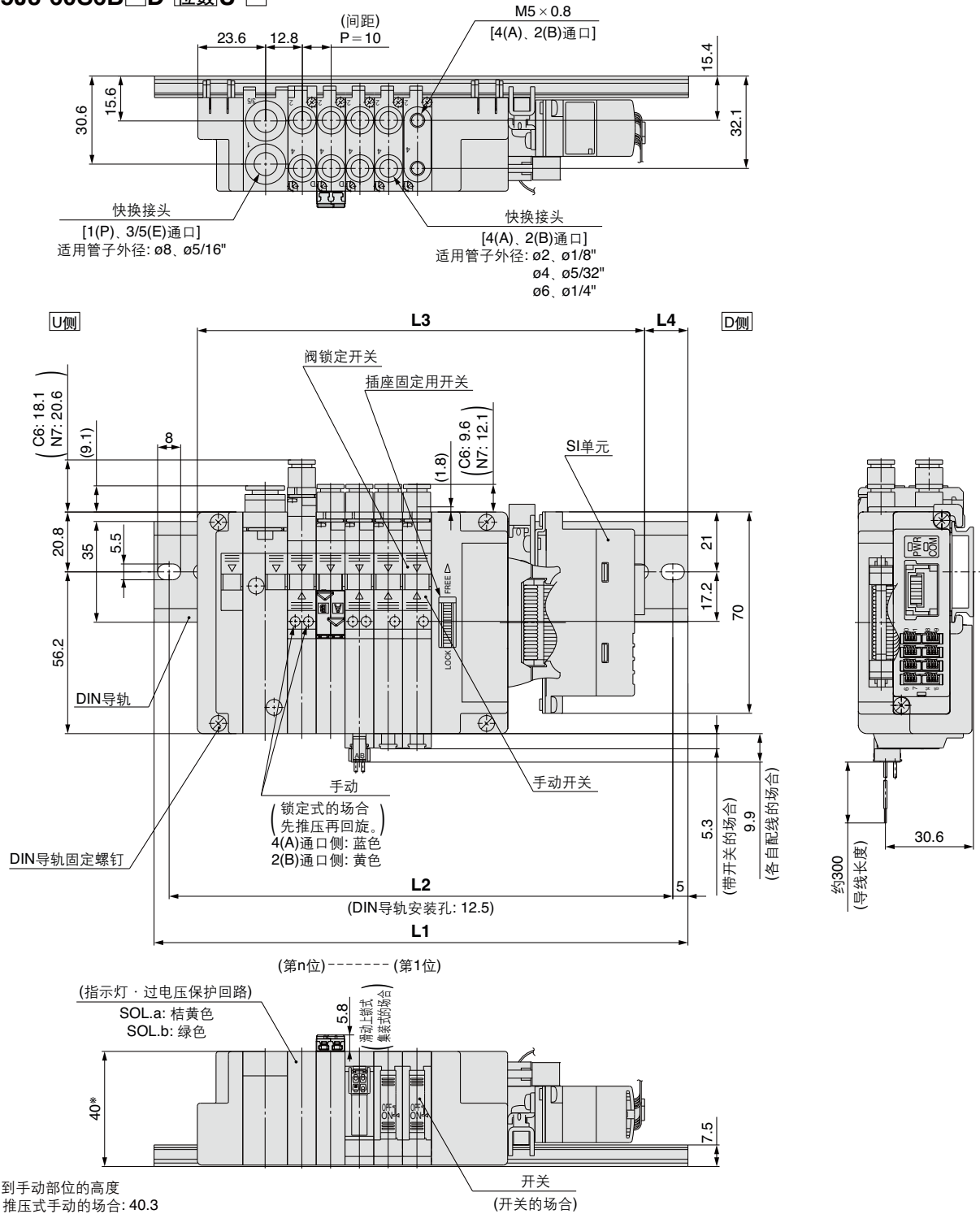
非插入式

各自配线

# SJ2000/3000 系列

## 外形尺寸图 / SJ3000系列 EX510网关方式串行传送系统

SS5J3-60S6B □ D-位数U-□



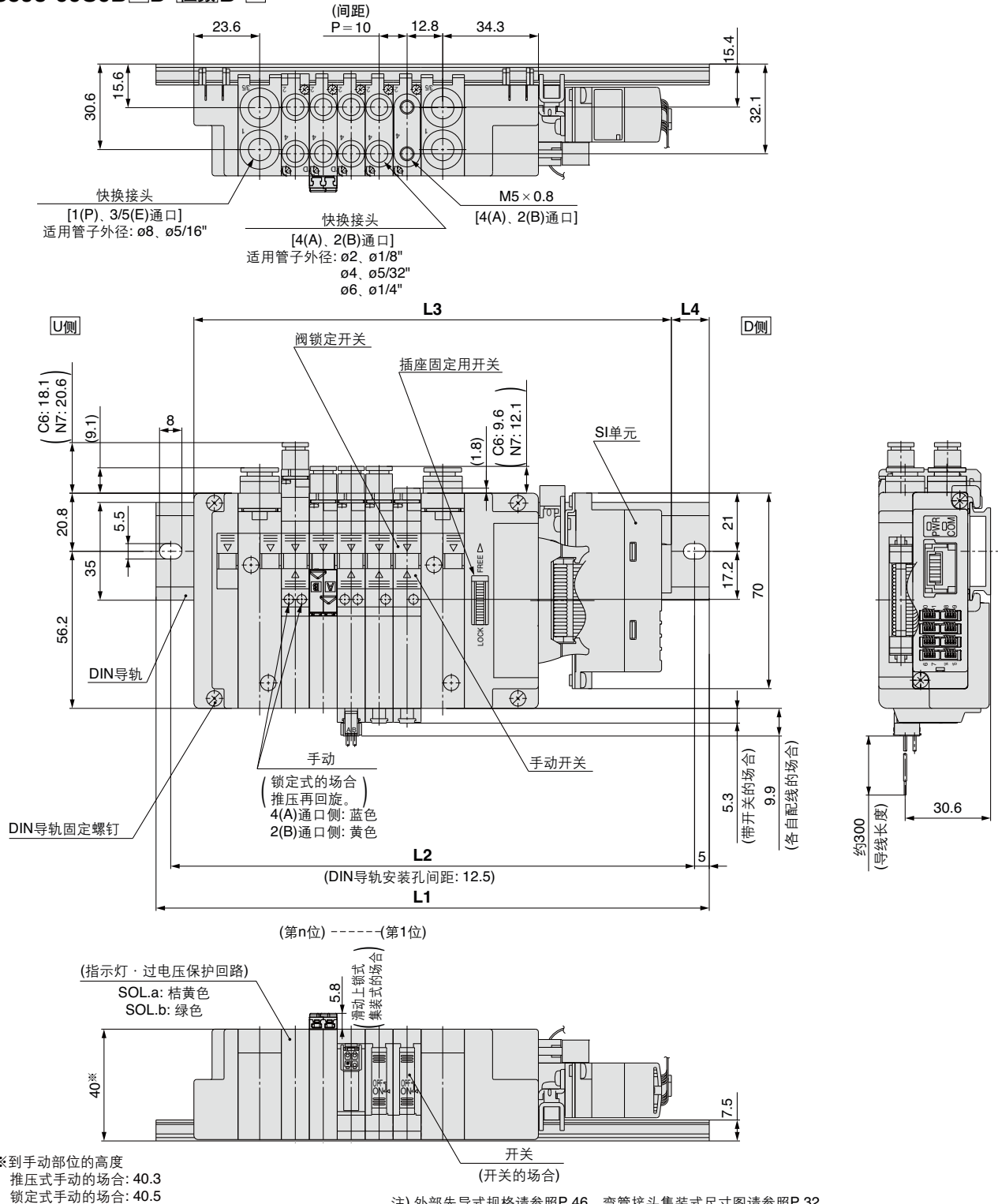
注) 外部先导式规格请参照P.45, 弯管接头集装式尺寸图请参照P.32, SI单元详情请参照Best Pneumatics No.①。

### L: 尺寸表

L	n: 位数									
	1	2	3	4	5	6	7	8	9	10
L1	148	160.5	160.5	173	185.5	198	210.5	210.5	223	235.5
L2	137.5	150	150	162.5	175	187.5	200	200	212.5	225
L3	115.4	125.4	135.4	145.4	155.4	165.4	175.4	185.4	195.4	205.4
L4	16.5	17.5	12.5	14	15	16.5	17.5	12.5	14	15

外形尺寸图 / SJ3000系列 EX510网关方式串行传送系统

SS5J3-60S6B □ D-位数 B-□



L: 尺寸表

L \ n	n: 位数															
	1	2	3	4	5	6	7	8	9	10	11	12	13	14	15	16
L1	160.5	173	185.5	185.5	198	210.5	223	235.5	248	248	260.5	273	285.5	298	298	310.5
L2	150	162.5	175	175	187.5	200	212.5	225	237.5	237.5	250	262.5	275	287.5	287.5	300
L3	130.9	140.9	150.9	160.9	170.9	180.9	190.9	200.9	210.9	220.9	230.9	240.9	250.9	260.9	260.9	280.9
L4	15	16	17.5	12.5	13.5	15	16	17.5	18.5	13.5	15	16	17.5	18.5	18.5	15

SJ 2000 3000

共同规格

结构图

插入式

插头插座连接

非插入式

各自配线

集装式零件

订制规格

SJ3A6

共同规格 结构图

插入式

插头插座连接

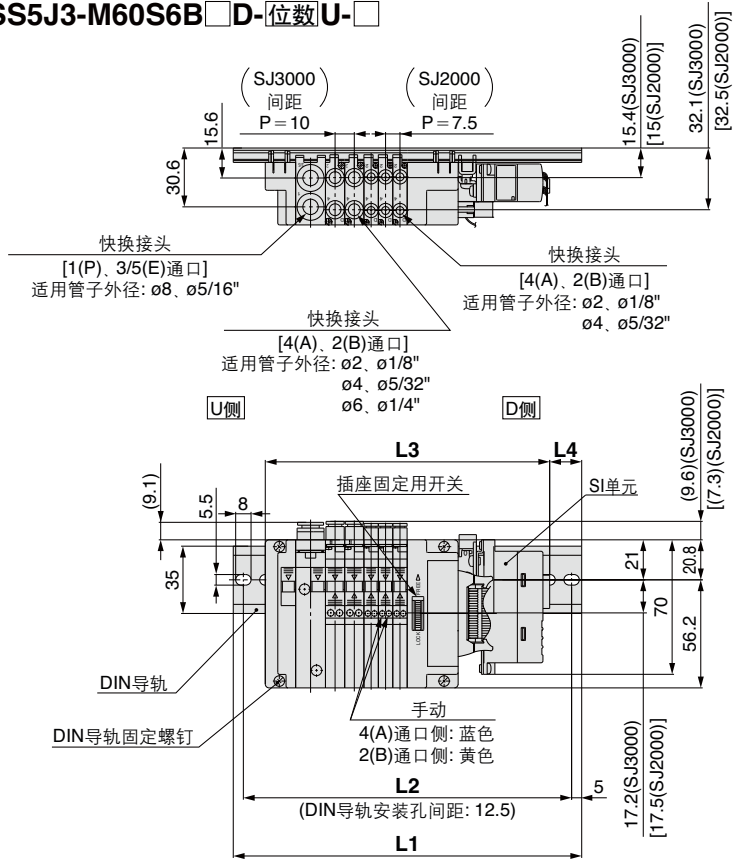
非插入式

各自配线

# SJ2000/3000 系列

## 外形尺寸图 / SJ2000/3000混装集装式 EX510网关方式串行传送系统

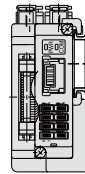
SS5J3-M60S6B □D-位数 U-□



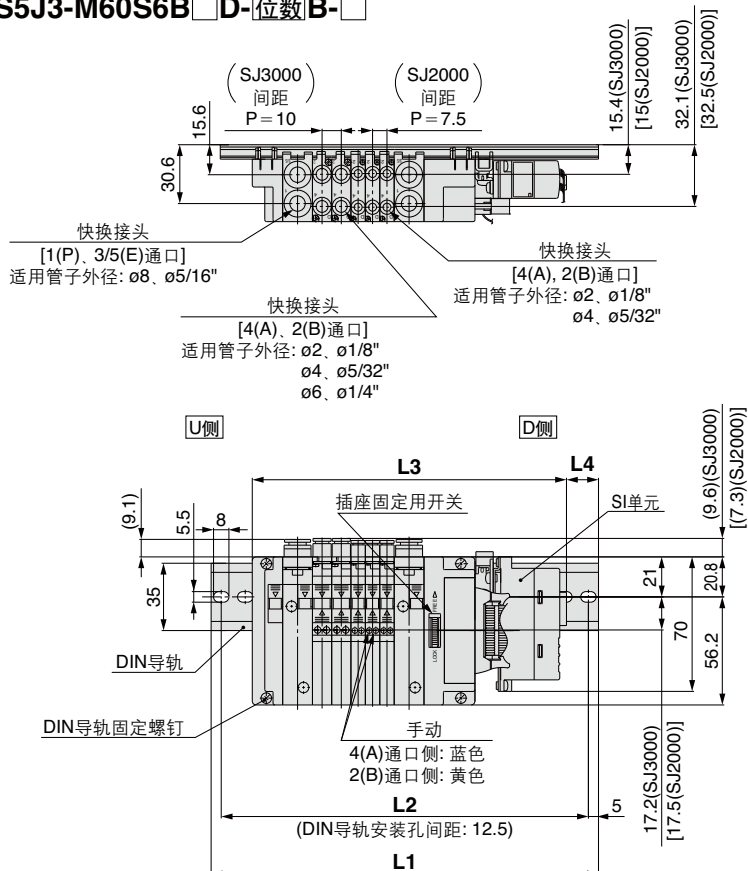
L尺寸: L1~L4的计算式  
 $L3 = 7.5 \times n1 + 10 \times n2 + 105.4$   
 $M = (L3 + 4) / 12.5 + 1$  小数点以后舍去  
 $L1 = M \times 12.5 + 23$   
 $L2 = L1 - 10.5$   
 $L4 = (L1 - L3) / 2 - 2$

n1: SJ2000的个数  
 n2: SJ3000的个数

※SS5J3-M60S6B □D-位数 D的L1~L4尺寸  
 SS5J3-M60S6B □D-位数 U尺寸相同。

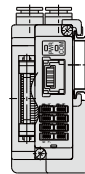


SS5J3-M60S6B □D-位数 B-□



L尺寸: L1~L4的计算公式  
 $L3 = 7.5 \times n1 + 10 \times n2 + 120.9$   
 $M = (L3 + 4) / 12.5 + 1$  小数点以后舍去  
 $L1 = M \times 12.5 + 23$   
 $L2 = L1 - 10.5$   
 $L4 = (L1 - L3) / 2 - 2$

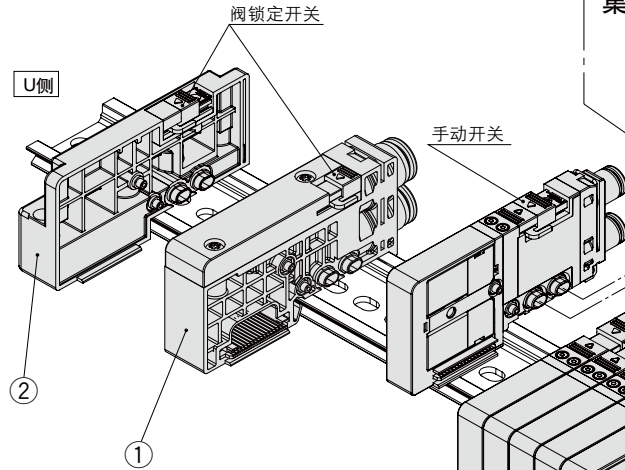
n1: SJ2000的个数  
 n2: SJ3000的个数



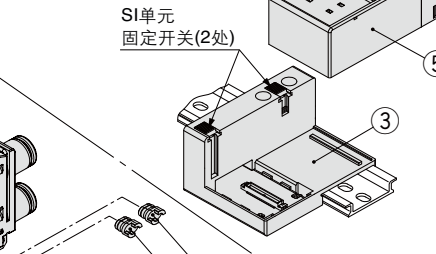
# SJ2000/3000 系列 集装箱式分解图①

## 插头插座式连接

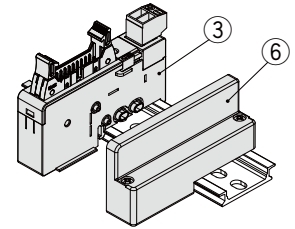
60P形(扁平电缆插座)  
集装箱式的场合



60S型(插入式、EX180一体型(输出对应)串行传送系统)集装箱式的场合



60G型(插入式、带电源插座PC接线系统配线)集装箱式的场合



### 组成零部件 / 插入式(插头插座式连接)

序号	部件名	编号	备注
1	内部先导式规格	SJ3000-50-1A-□□	(米制尺寸)
	内部先导式规格·内置消声器	SJ3000-50-1AS-□□	
	外部先导式规格	SJ3000-50-1AR-□□ (X, PE通口: 米制尺寸φ4 英制尺寸φ5/32")	(英制尺寸)
	外部先导式规格·内置消声器	SJ3000-50-1ARS-□□ (X通口: 米制尺寸φ4 英制尺寸φ5/32")	
	不同压力用内部先导式规格 <sup>注1)</sup>	SJ3000-50-3A-□□	
不同压力用 <sup>注1)</sup>	SJ3000-50-3AS-□□		
2	端块组件	SJ3000-53-1A	U侧用
3	插座块组件	SJ3000-42-□A-□ SJ3000-76-2A-05	请参照下记插座块组件型号表。
4	DIN导轨	VZ1000-11-1-□	请参照P.71。
5	SI单元	EX180-□□	请参照P.41的SI单元型号体系表。
6	端块组件	SJ3000-53-2A	D侧用

注1) 仅由不同压力用给排气块组件无法使阀运作, 必须与内部或外部先导式规格给排气块组件组合选定。

注2) 关于SUP.EXH.基板组件及不同压力的使用请参照P.69、70。

### 插座块组件型号表

插座规格	安装位置	商品型号	备注
D型辅助插座用(锁紧件: 米制螺秆)	D侧	SJ3000-42-1A-□	□: 1(插座向上) □: 2(插座横向)
D型辅助插座用(锁紧件: 统一螺秆)		SJ3000-42-1AU-□	
扁平电缆插座26针用		SJ3000-42-2A-□	
扁平电缆插座20针用		SJ3000-42-3A-□	
扁平电缆插座10针用		SJ3000-42-4A-□	
PC接线系统20针用		SJ3000-42-6A-□	
串联EX180用 <sup>注)</sup>		SJ3000-42-20A	
串联EX510用 <sup>注)</sup>		SJ3000-42-3A-2	
带电源插座		SJ3000-76-2A-05	
PC接线系统20针用			

注) 不含SI单元。

### 带SI单元插座块组件

带串联EX180插座块组件	D侧	SJ3000-42-20A-□□	□□部分请参照P.41的SI单元型号体系表的记号。 例: SJ3000-42-20A-V2(CC-Link对应T分支型)
---------------	----	------------------	---

SJ  
2000  
3000

共同规格

结构图

插入式

插头插座  
连接

非插入式

各自配线

集装  
部件式

订制规格

SJ3A6

共同规格  
结构图

插入式

插头插座  
连接

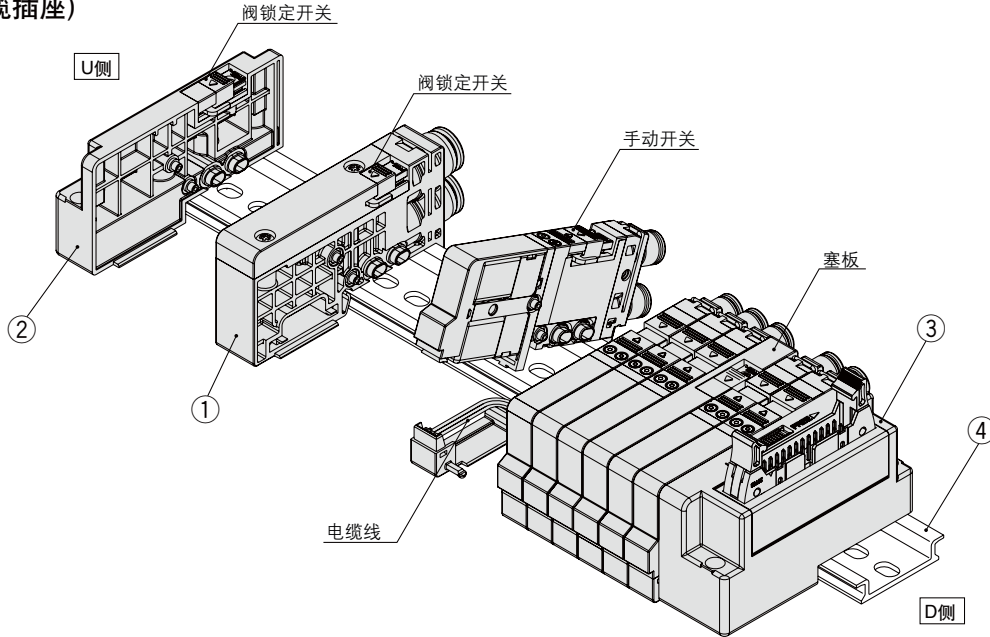
非插入式

各自配线

# SJ2000/3000 系列 集装式分解图②

## 电缆线连接

### 60LP型(扁平电缆插座) 集装式的场合



### 构成零部件 / 插入式(电缆线连接)

序号	部件名	商品型号	备注
1	内部先导式规格	SJ3000-50-5A-□□	(米制尺寸) C6: ø6带快换接头(直通接头) C8: ø8带快换接头(直通接头) L6: ø6带快换接头(弯管接头向上取出) L8: ø8带快换接头(弯管接头向上取出) B6: ø6带快换接头(弯管接头向下取出) B8: ø8带快换接头(弯管接头向下取出) (英制尺寸) N7: 1/4"带快换接头(直通接头) N9: 5/16"带快换接头(直通接头)
	内部先导式规格·内置消声器	SJ3000-50-5AS-□□	
	外部先导式规格	SJ3000-50-5AR-□□ (X, PE通口: 米制尺寸ø4 英制尺寸ø5/32")	
	外部先导式规格·内置消声器	SJ3000-50-5ARS-□□ (X通口: 米制尺寸ø4 英制尺寸ø5/32")	
	不同压力用内部先导式规格注1)	SJ3000-50-6A-□□	
	不同压力用注1) 内部先导式规格·内置消声器	SJ3000-50-6AS-□□	
2	端块组件	SJ3000-53-1A	U侧用
3	插座块组件	SJ3000-42-□A-□	请参照下记插座块组件型号表。
4	DIN导轨	VZ1000-11-1-□	请参照P.71。

注1) 仅由不同压力用给排气块组件无法使阀运作，必须与内部或外部先导式规格给排气块组件组合选定。

注2) 关于SUP.EXH.塞板组件及不同压力的使用请参照P.69, 70。

### ●插座组件

## SJ3000-42-□ A □ - □ - □ 05

插座种类		SJ3000 系列
7	D型辅助插座	
8	扁平电缆插座26针	
9	扁平电缆插座20针	
10	扁平电缆插座10针	
11	D型辅助插座	SJ2000 系列
12	扁平电缆插座26针	
13	扁平电缆插座20针	
14	扁平电缆插座10针	

※插座块组件的安装位置全为D侧。  
※插座块组件包含位数的电缆线。

锁紧件	
无记号	米制螺栓
U	统一螺栓

※仅D型辅助插座的场合

阀位数		
02~10	D型辅助插座	全单电控配线
02~20		全双电控配线
02~10	扁平电缆插座26针	全单电控配线
02~20		全双电控配线
02~09	扁平电缆插座20针	全单电控配线
02~18		全双电控配线
02~04	扁平电缆插座10针	全单电控配线
02~08		全双电控配线

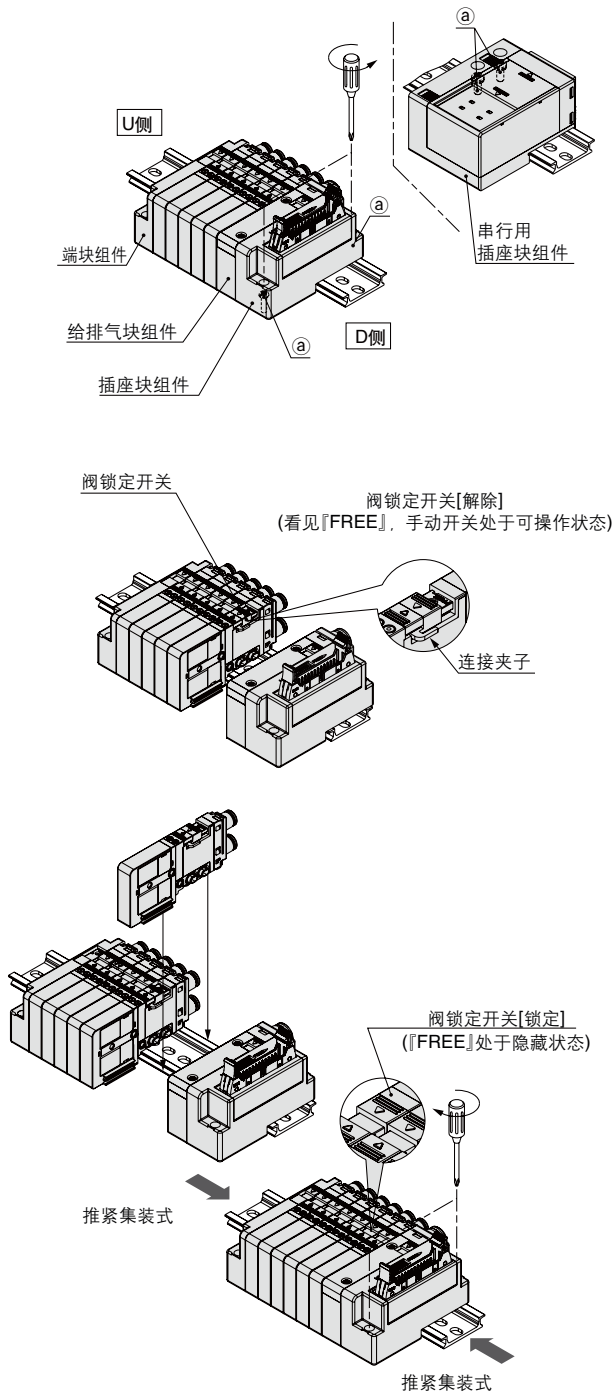
配线	
无记号	全双电控配线
S	全单电控配线

插座取出方向	
1	插座向上
2	插座横向



# SJ2000/3000 系列 集装式分解图①

## 电缆线连接



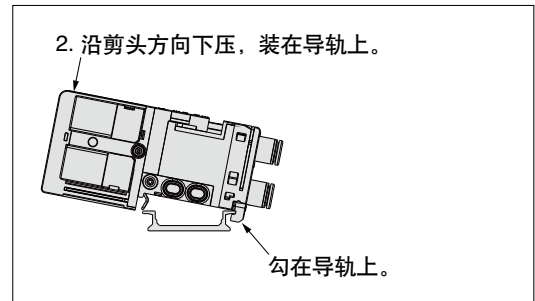
1 旋松DIN导轨上的固定螺钉①(单侧2处)。

2 将欲增位处的阀，各块的阀锁定开关向线圈方向滑动后，松开连接。

(阀锁定开关的解除不充分的情况下就分开的时候，阀锁定开关的连接夹子可能变形或破损，请注意。)

3 把追加阀或给排气块组件安装在DIN导轨上。

2. 沿剪头方向下压，装在导轨上。



虽然阀、块组件在连接好的状态下也可安装在DIN导轨上，但是串联用的插座块组件与其他的块在连接好的状态下不能安装在DIN导轨上，请单独安装。

4 将阀、各块组件一起，推紧连接，将阀锁定开关向气缸口方向推压到底。紧固螺钉①便固定在DIN导轨上。

(为了提高密封性，插座块组件固定后，用手轻压端块，再拧紧端块组件的固定螺钉。)

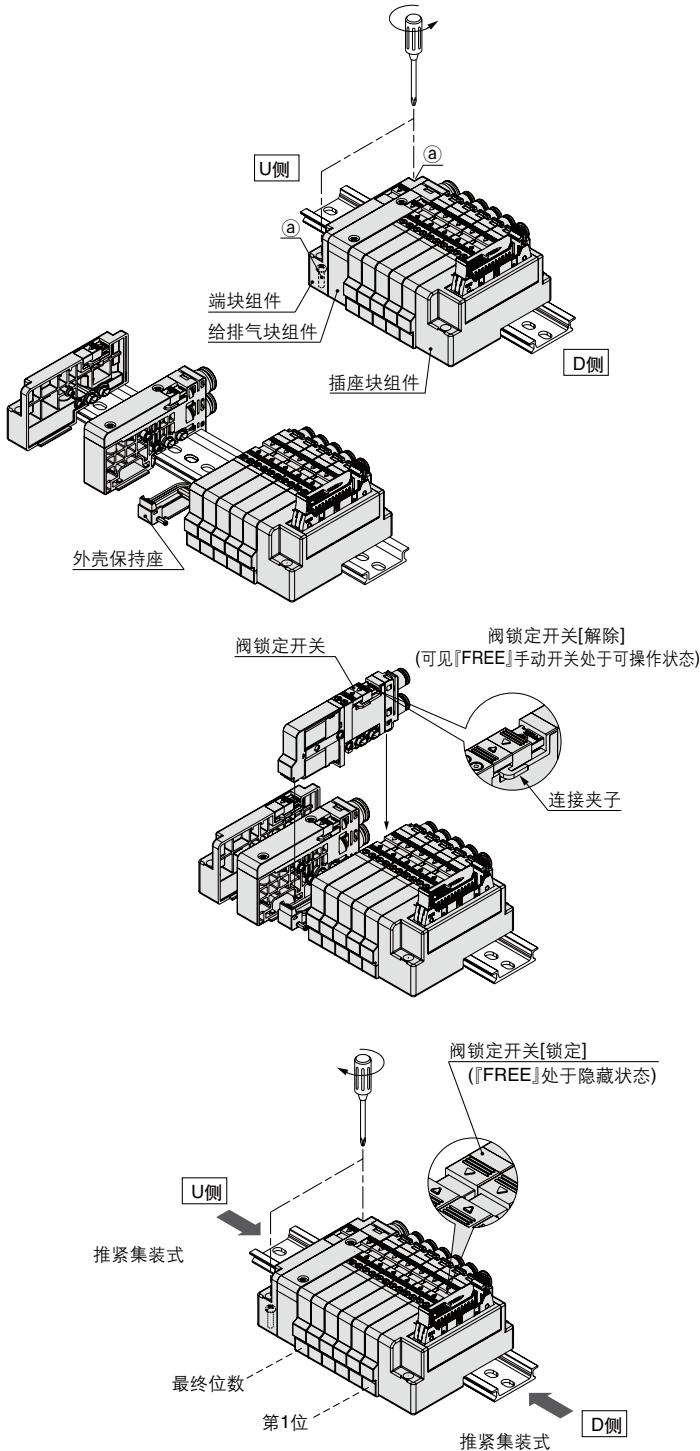
**注意** (D型辅助、扁平电缆用插座块组件、端块组件 M3: 0.6N·m  
串行EX180用插座块组件 M4: 1.4N·m、串行EX510用安装件 M4: 0.6N·m )

### 注意

- 10位以下追加为11位以上的场合，请追加给排气块组件。
- 分解前，必须停止电源与供气。另外，执行元件，配管及集装式内部有残存空气的场合，必须确认空气安全排尽后才能操作。
- 进行分解、组装的场合，块间的连接，端块组件的固定螺钉紧固不充分，会造成漏气，供气前，确认块间无间隙，阀与块已可靠固定在DIN导轨上，再供气，确认不漏气后方可使用。
- 带节流阀的真空破坏阀SJ3A6系列集装式的场合，无连接的阀锁定开关，安装时请确认阀间没有间隙后再紧固。

# SJ2000/3000 系列 集装式增位方法②

## 电缆线连接



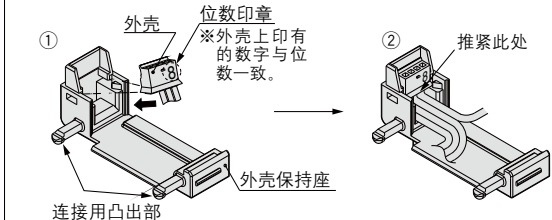
### ⚠注意

集装式的增位除电磁阀外还需外壳(参照下表)。  
集装式中阀数小于最大位数时,最终位的外壳保持座内,或给排气块组件内,收纳有增位用外壳备品(1位份)。增加阀的时候,按照下述增位方法,对集装式进行分解和安装。

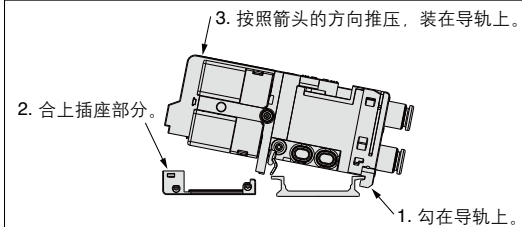
系列	外壳保持座型号	材质	备注
SJ2000	SJ2000-86-1	树脂	(城市)白色
SJ3000	SJ3000-86-1	树脂	(城市)白色

- 1 旋松DIN导轨上的固定螺钉①(单侧2处)。  
【注:更换DIN导轨时,插座块组件的固定螺钉(2处)也需要旋松。】
- 2 将各个块的阀锁定开关都滑向线圈侧,则端块组件、给排气块组件的连接就都打开了。
- 3 取出被收纳的增位用外壳,装入新追加的外壳保持座上,插入旁边的外壳保持座内。

#### 外壳安装方法



- ① 外壳按箭头方向安装。
- ② 用一字型螺丝刀等确认外壳压紧。



- 4 将阀、各块组件一起,推紧连接,将阀锁定开关向气缸口方向推压到底。紧固螺钉①便固定在DIN导轨上。增加的阀和给排气块连接起来,拧紧U侧的端块组件的DIN导轨固定螺钉。

(为了提高密封性插座块组件固定后,用手轻压端块后再紧固端块组件的固定螺钉。)

⚠注意 D型辅助、扁平电缆用插座块组件、端块组件 M3: 0.6N·m

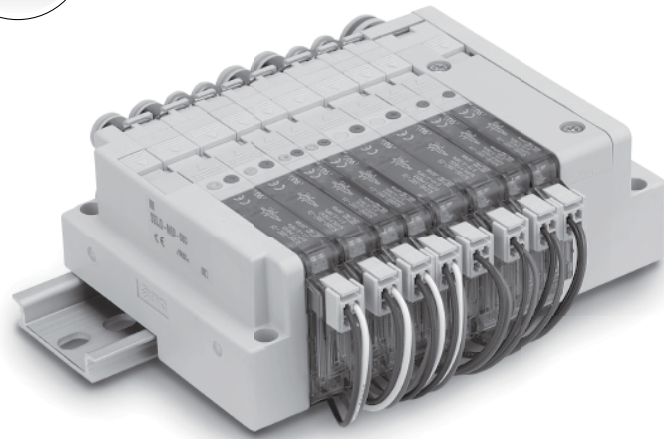
### ⚠注意

1. 10位以下追加为11位以上的场合,请追加给排气块组件。
2. 分解前,必须停止电源与供气。另外,执行元件,配管及集装式内部有残存空气的场合,必须确认空气安全排尽后才能作业。
3. 进行分解、组装的场合,块间的连接,端块组件的固定螺钉紧固不充分,会造成漏气,供气前,确认块间无间隙,阀与块已可靠固定在DIN导轨上,再供气,确认不漏气后方可使用。
4. 带节流阀的真空破坏阀SJ3A6系列集装式的场合,无连接用的阀锁定开关,安装时请确认阀间没有间隙后再紧固。

非插入式  
各自配线集装箱式

**SJ2000/3000** 系列

P.61 各自配线



SJ  
2000  
3000

共同规格

结构图

插入式

连接  
插头插座

非插入式

各自配线

集装式  
零部件

订制规格

SJ3A6

共同规格  
结构图

插入式

连接  
插头插座

非插入式

各自配线

非插入式 各自配线



# SJ2000/3000 系列

## 型号表示方法

不单独提供集装板, 请遵循配置例, 同时指定电磁阀。

### ●各自配线集装式

SS5J 3 - 60 - 05 U

系列	2	SJ2000
	3	SJ3000(SJ2000/3000混合)

混合安装型	无记号	标准 <sup>注1)</sup>
	M	混合安装型 <sup>注2)</sup>

注1) 仅SJ2000或仅SJ3000使用的场合, 请用无记号指示。

注2) SJ2000/3000于同一集装式混合安装场合, 请用"M"记入。

阀位数	
记号	位数
01	1位
⋮	⋮
20	20位

### ●DIN导轨长度指定

无记号	标准长度	请指定比标准长度长的导轨。
2	2位用	
20	20位用	

※选择时请勿超过阀位数的最大位。

### ●给排气块管接头规格

无记号	直通接头	
	外部先导式规格场合 X, PE 通口: 弯管插头	
L	弯管接头 (向上)	
	外部先导式规格场合 X, PE 通口: 直通管插头	
B	弯管接头 (向下)	
	外部先导式规格场合 X, PE 通口: 弯管插头	

※给排气块安装位置M的场合, 为无记号。

### ●先导式规格

无记号	内部先导式规格
S	内部先导式规格 · 内置消声器
R	外部先导式规格
RS	外部先导式规格 · 内置消声器

※给排气块安装位置M的场合, 为无记号。  
※内置消声器的场合3/5(E)通口堵塞。

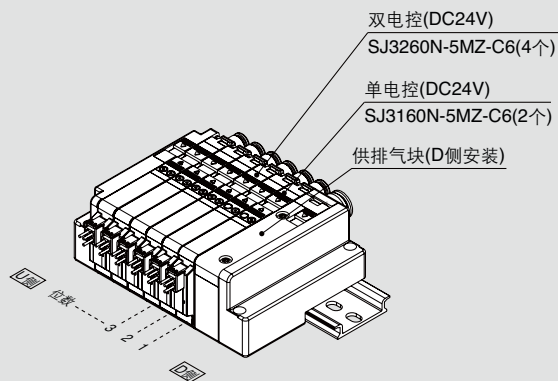
### ●给排气块安装位置

U	U侧(1~10位)
D	D侧(1~10位)
B	两侧(1~20位)
M*	特殊规格

※特殊规格的场合(也包含接管口径ø8以外的指示)于集装式说明书另行指示。

## 集装式组件的表示方法(配置例)

### 表示例(SS5J3-60-□的场合)



SS5J3-60-06D.....1set(集装式型号)  
\* SJ3160N-5MZ-C6.....2set(单电控型号)  
\* SJ3260N-5MZ-C6.....4set(双电控型号)  
\* 印为组入记号。  
\* 印表示在装载的电磁阀等型号的前面。

- 阀位数从D侧数第1位。
- 在集装式型号的下方, 从图示第1位开始, 顺序记录所装的阀。另, 排列复杂的场合, 在集装式规格说明书上指示。

电磁阀型号表示方法

**SJ 3 1 60 [ ] [ ] [ ] N-5 [ ] M Z [ ] - C6**

系列

2	SJ2000
3	SJ3000

机能

1	2位单电控
2	2位双电控
3	3位中封式
4	3位中泄式
5	3位中压式
A	双3通阀: N.C./N.C.
B	双3通阀: N.O./N.O.
C	双3通阀: N.C./N.O.

※JIS符号请参照P.6~13。

先导式规格

无记号	内部先导式
R	外部先导式

※4位双3通阀无外部先导式规格。

背压防止阀

无记号	无
K	内置

※3位电磁阀不带背压防止阀。

线圈规格

无记号	标准
T	带节电回路 (长期连续通电型)

※长期连续通电使用阀の場合，请务必使用带节电回路。

非插入式专用

额定电压

5	DC24V
6	DC12V

COM规格

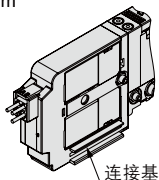
无记号	+COM
N	-COM

指示灯・过电压保护回路

手动

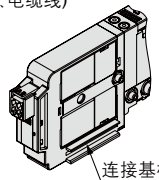
插座取出方法

**M:** 各自配线・无导线  
长度300mm



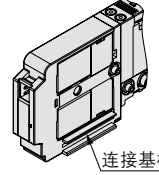
连接基板

**MN:** 各自配线・带导线  
(带插座、电缆线)



连接基板

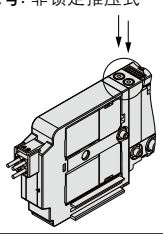
**MO:** 各自配线・无插座



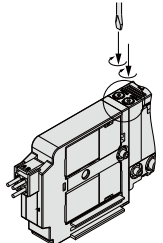
连接基板

※插座组件另行配置の場合，请参照P.101, 102。

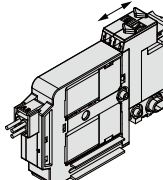
无记号: 非锁定推压式



**D:** 推压回旋锁定式  
螺丝刀操作型



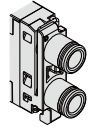
**F:** 滑动上锁式



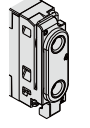
A, B通口接管口径

直通接管  
(米制尺寸)  
C2:  $\phi 2$ 快换接头  
C4:  $\phi 4$ 快换接头  
C6:  $\phi 6$ 快换接头  
(仅SJ3000)

(英制尺寸)  
N1:  $\phi 1/8$ "快换接头  
N3:  $\phi 5/32$ "快换接头  
N7:  $\phi 1/4$ "快换接头  
(仅SJ3000)



M3: M3  $\times$  0.5(仅SJ2000)  
M5: M5  $\times$  0.8(仅SJ3000)



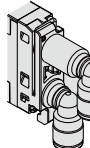
弯管接头组件(向上取出)  
(米制尺寸)  
L2:  $\phi 2$ 弯管接头组件  
L4:  $\phi 4$ 弯管接头组件  
L6:  $\phi 6$ 弯管接头组件  
(仅SJ3000)

(英制尺寸)  
LN1:  $\phi 1/8$ "弯管接头组件  
LN3:  $\phi 5/32$ "弯管接头组件  
LN7:  $\phi 1/4$ "弯管接头组件  
(仅SJ3000)



弯管接头组件(向下取出)  
(米制尺寸)  
B2:  $\phi 2$ 弯管接头组件  
B4:  $\phi 4$ 弯管接头组件  
B6:  $\phi 6$ 弯管接头组件  
(仅SJ3000)

(英制尺寸)  
BN1:  $\phi 1/8$ "弯管接头组件  
BN3:  $\phi 5/32$ "弯管接头组件  
BN7:  $\phi 1/4$ "弯管接头组件  
(仅SJ3000)



保护等级  
等级 III (记号:  $\diamond$ )

SJ  
2000  
3000

共同规格

结构图

插入式

插头插座

非插入式

各自配线

集装  
部件式

订制规格

SJ3A6

共同规格  
结构图

插入式

插头插座

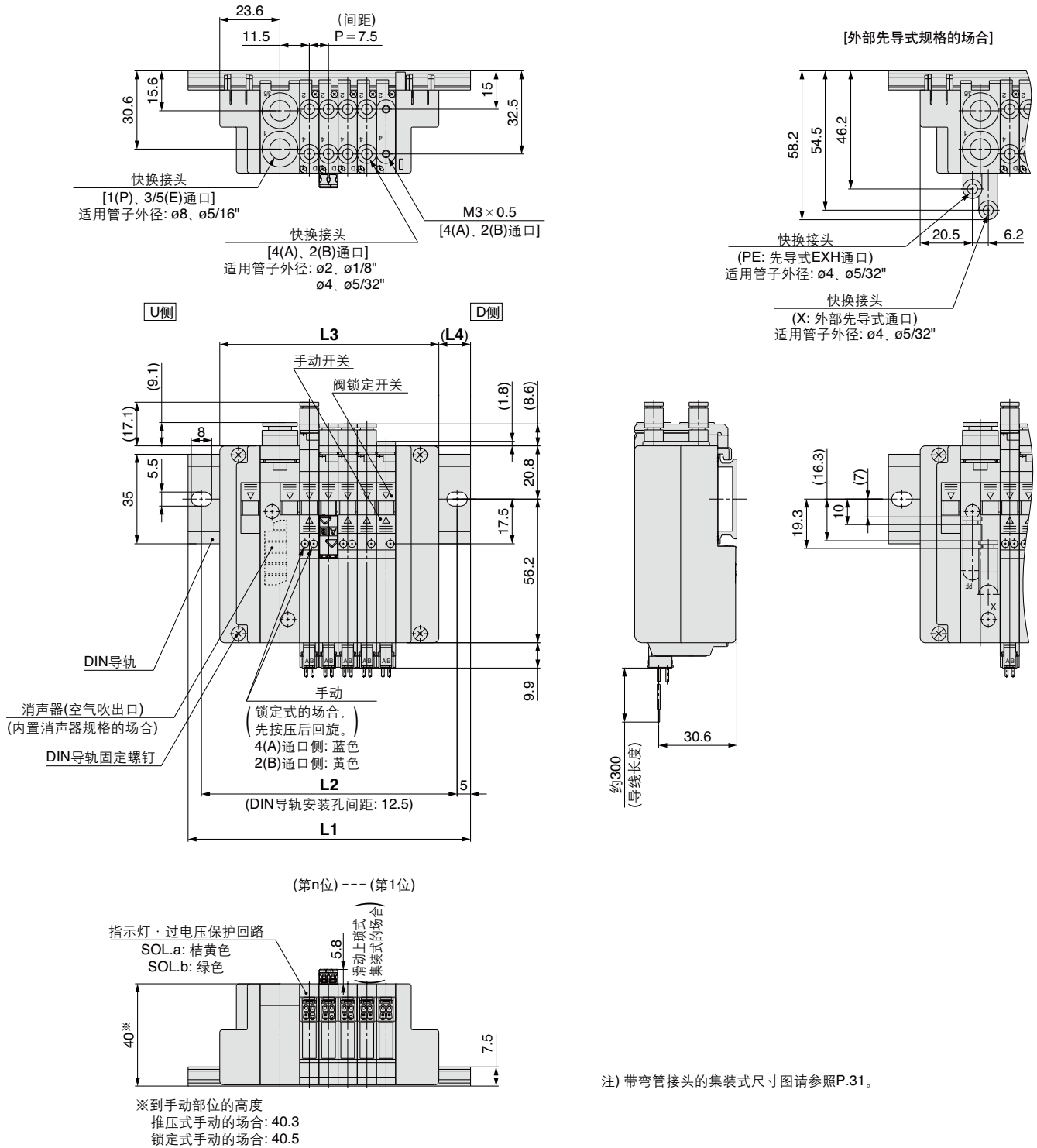
非插入式

各自配线

# SJ2000/3000 系列

## 外形尺寸图

### SS5J2-60-位数U(S、R、RS)



注) 带弯管接头的集装式尺寸图请参照P.31。

### L: 尺寸图

L	n: 位数									
	1	2	3	4	5	6	7	8	9	10
L1	85.5	98	98	110.5	110.5	123	135.5	135.5	148	148
L2	75	87.5	87.5	100	100	112.5	125	125	137.5	137.5
L3	55.7	63.2	70.7	78.2	85.7	93.2	100.7	108.2	115.7	123.2
L4	15	17.5	13.5	16	12.5	15	17.5	13.5	16	12.5

外形尺寸图

SS5J2-60-位数B(S、R、RS)

SJ  
2000  
3000

共同规格

结构图

插入式

插头插座

非插入式

各自配线

集装  
部件式

订制规格

SJ3A6

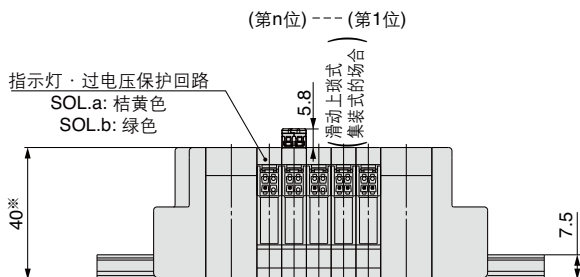
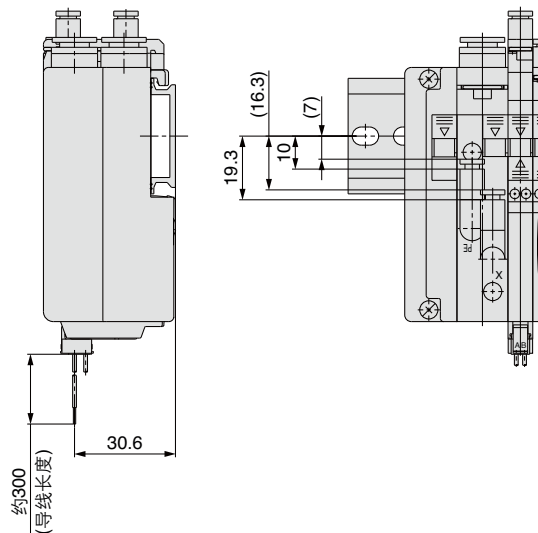
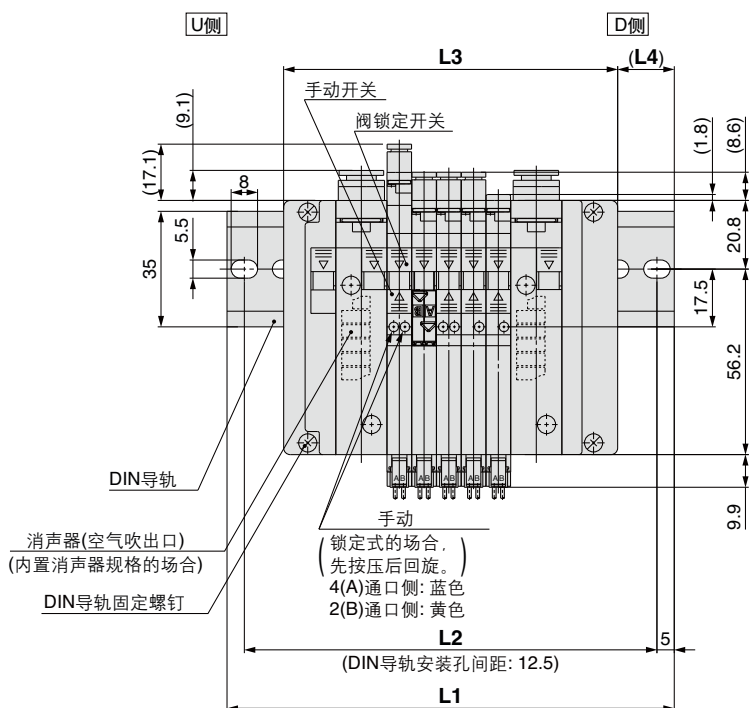
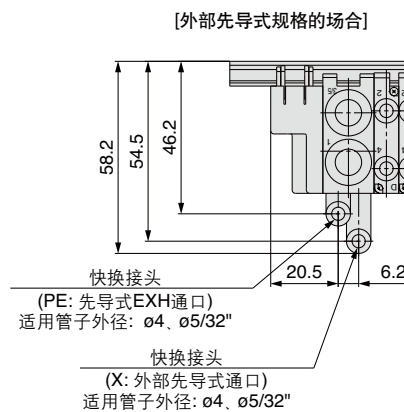
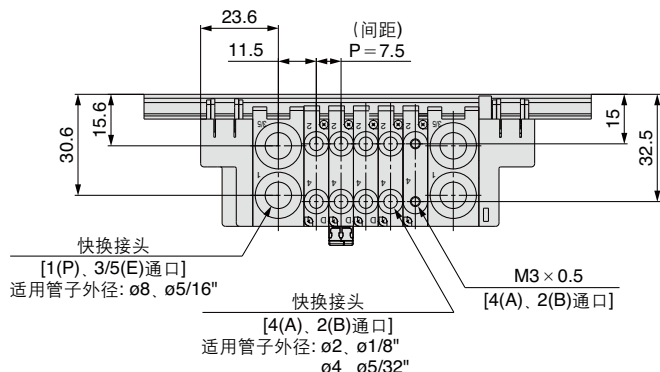
共同规格  
结构图

插入式

插头插座

非插入式

各自配线



※到手动部位的高度  
推压式手动的场合: 40.3  
锁定式手动的场合: 40.5

注) 带弯管接头的集装式尺寸图请参照P.31。

L: 尺寸图

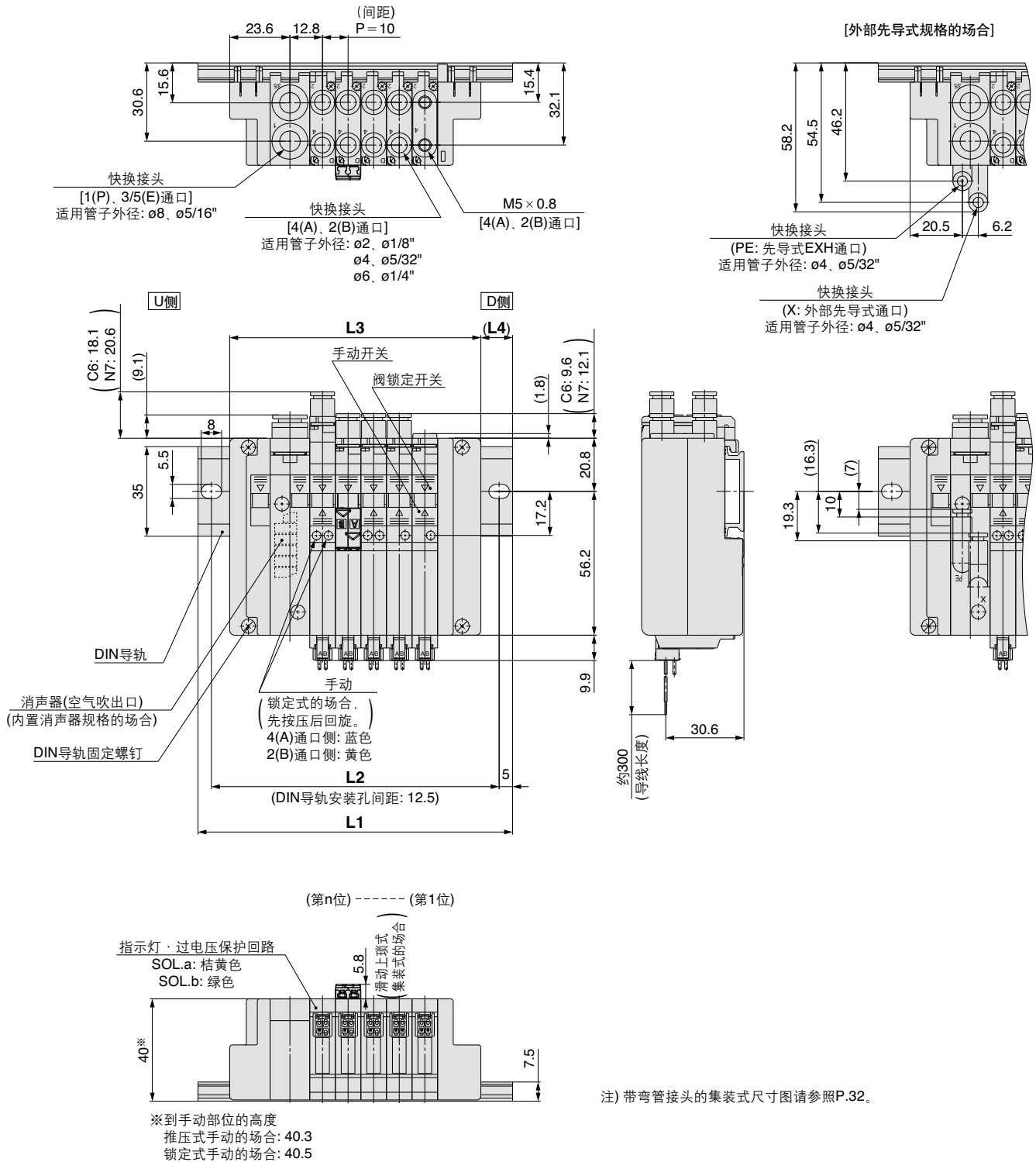
n: 位数

L \ n	1	2	3	4	5	6	7	8	9	10	11	12	13	14	15	16	17	18	19	20
L1	98	110.5	110.5	123	135.5	135.5	148	148	160.5	173	173	185.5	185.5	198	210.5	210.5	223	223	235.5	248
L2	87.5	100	100	112.5	125	125	137.5	137.5	150	162.5	162.5	175	175	187.5	200	200	212.5	212.5	225	237.5
L3	71.2	78.7	86.2	93.7	101.2	108.7	116.2	123.7	131.2	138.7	146.2	153.7	161.2	168.7	176.2	183.7	191.2	198.7	206.2	213.7
L4	13.5	16	12	14.5	17	13.5	16	12	14.5	17	13.5	16	12	14.5	17	13.5	16	12	14.5	17

# SJ2000/3000 系列

## 外形尺寸图

### SS5J3-60-位数U(S、R、RS)



注) 带弯管接头的集装式尺寸图请参照P.32。

### L: 尺寸图

L	n: 位数									
	1	2	3	4	5	6	7	8	9	10
L1	85.5	98	110.5	123	123	135.5	148	160.5	173	185.5
L2	75	87.5	100	112.5	112.5	125	137.5	150	162.5	175
L3	58.2	68.2	78.2	88.2	98.2	108.2	118.2	128.2	138.2	148.2
L4	13.5	14.5	16	17	12	13	14	15.5	16.5	17.5



外形尺寸图

SS5J3-60-位数B(S、R、RS)

共同规格

结构图

插入式

插头插座

非插入式

各自配线

集装  
部件式

订制规格

SJ3A6

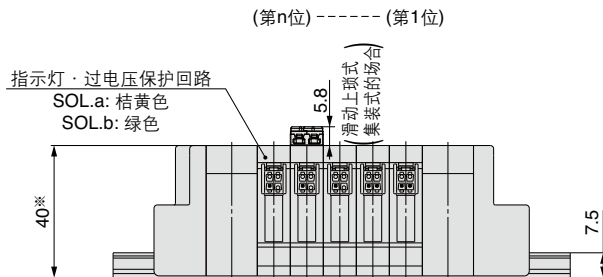
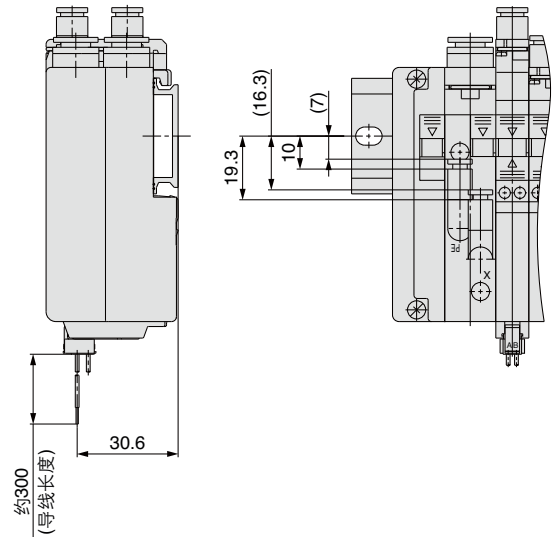
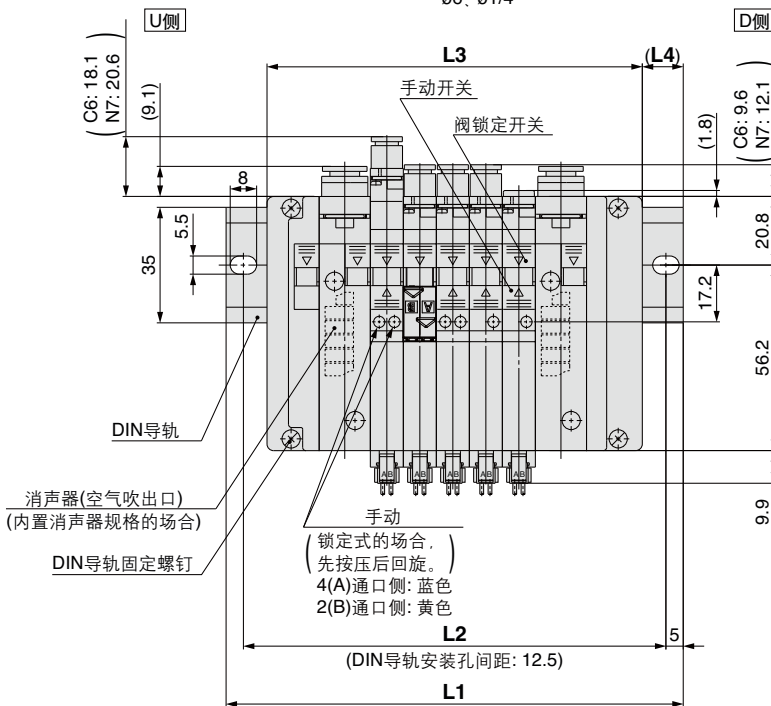
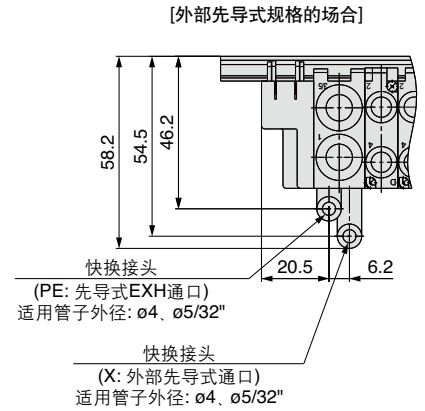
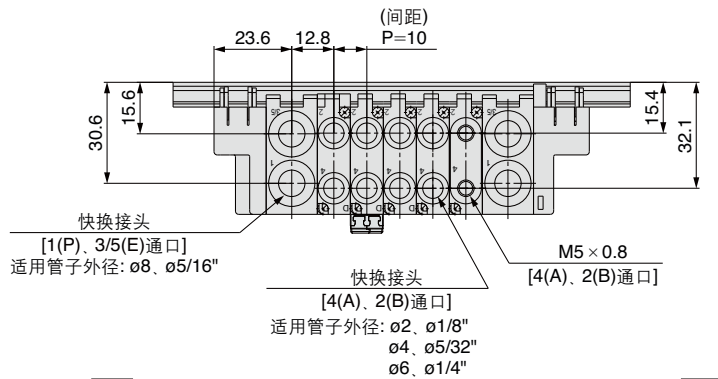
共同规格  
结构图

插入式

插头插座

非插入式

各自配线



※到手动部位的高度  
推压式手动的场合: 40.3  
锁定式手动的场合: 40.5

注) 带弯管接头的集装式尺寸图请参照P.32。

L: 尺寸图

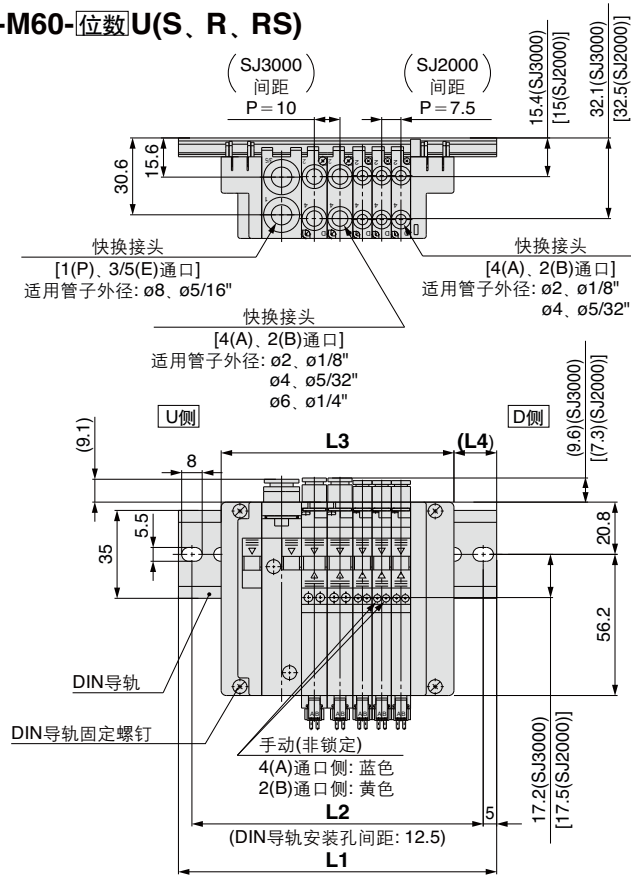
n: 位数

L \ n	1	2	3	4	5	6	7	8	9	10	11	12	13	14	15	16	17	18	19	20
L1	98	110.5	123	135.5	148	148	160.5	173	185.5	198	210.5	210.5	223	235.5	248	260.5	260.5	273	285.5	298
L2	87.5	100	112.5	125	137.5	137.5	150	162.5	175	187.5	200	200	212.5	225	237.5	250	250	262.5	275	287.5
L3	73.7	83.7	93.7	103.7	113.7	123.7	133.7	143.7	153.7	163.7	173.7	183.7	193.7	203.7	213.7	223.7	233.7	243.7	253.7	263.7
L4	12	13	14.5	15.5	16.5	11.5	12.5	14	15	16	17.5	12	13.5	14.5	15.5	17	11.5	13	14	15

# SJ2000/3000 系列

## 外形尺寸图 / SJ2000/3000混装集装式

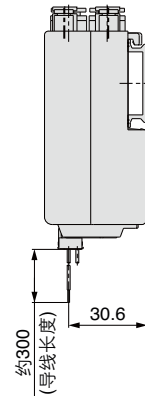
### SS5J3-M60-位数U(S, R, RS)



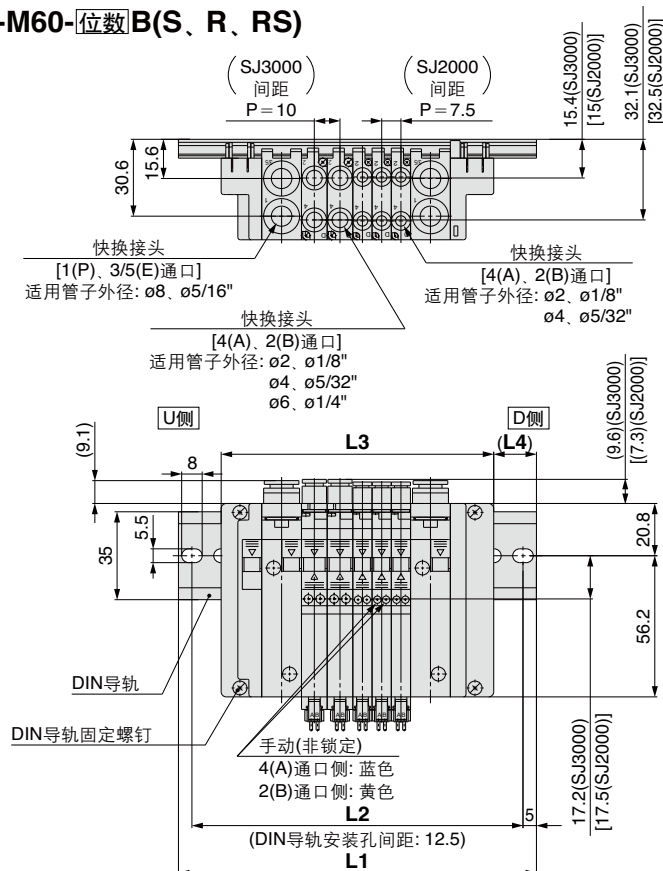
L尺寸: L1~L4的计算式  
 $L3 = 7.5 \times n1 + 10 \times n2 + 48.2$   
 $M = (L3 + 4) / 12.5 + 1$  小数点以后舍去  
 $L1 = M \times 12.5 + 23$   
 $L2 = L1 - 10.5$   
 $L4 = (L1 - L3) / 2 - 2$

n1: SJ2000的个数  
 n2: SJ3000的个数

※SS5J3-M60-位数D的L1~L4尺寸与SS5J3-M60-位数U尺寸相同。

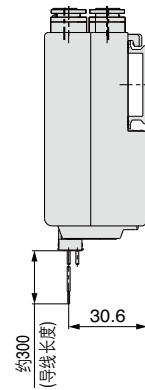


### SS5J3-M60-位数B(S, R, RS)



L尺寸: L1~L4的计算式  
 $L3 = 7.5 \times n1 + 10 \times n2 + 63.7$   
 $M = (L3 + 4) / 12.5 + 1$  小数点以后舍去  
 $L1 = M \times 12.5 + 23$   
 $L2 = L1 - 10.5$   
 $L4 = (L1 - L3) / 2 - 2$

n1: SJ2000的个数  
 n2: SJ3000的个数

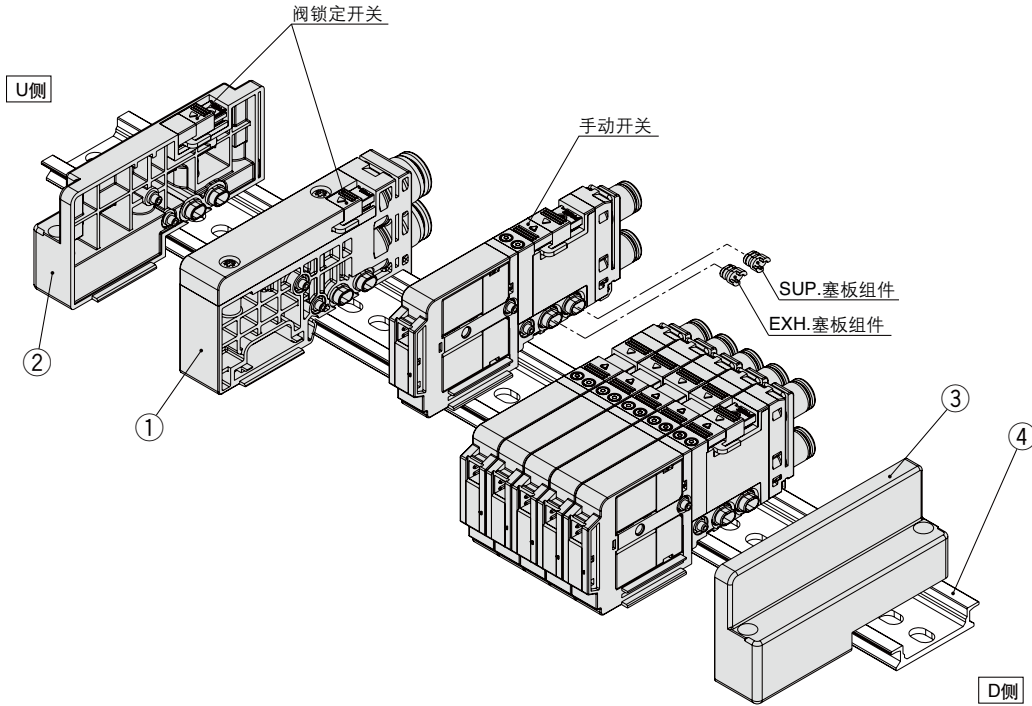


# SJ2000/3000 系列 集装箱式分解图

## 各自配线

60型各自配线(非插入式)  
集装箱式的场合

注) 集装箱式增位方法详情请参照P.58。



## 组成零部件 / 各自配线(非插入式)

序号	部件名	编号	备注
1	内部先导式规格	SJ3000-50-5A-□□	(米制尺寸) C6: ø6带快换接头(直通接头) C8: ø8带快换接头(直通接头) L6: ø6带快换接头(弯管接头向上引出) L8: ø8带快换接头(弯管接头向上引出) B6: ø6带快换接头(弯管接头向下引出) B8: ø8带快换接头(弯管接头向下引出)
	内部先导式规格、内置消声器	SJ3000-50-5AS-□□	
	外部先导式规格	SJ3000-50-5AR-□□ (X, PE通口: 米制尺寸ø4 英制尺寸ø5/32")	
	不同压力用内部先导式规格、内置消声器	SJ3000-50-5ARS-□□ (X通口: 米制尺寸ø4 英制尺寸ø5/32")	
	不同压力用内部先导式规格 <sup>注1)</sup>	SJ3000-50-6A-□□	
2	端块组件	SJ3000-53-1A	U侧用
	端块组件	SJ3000-53-2A	
3	端块组件	SJ3000-53-2A	D侧用
4	DIN导轨	VZ1000-11-1-□	请参照P.71。

注1) 仅由不同压力用给排气块组件无法使阀运作, 必须与内部或外部先导式规格给排气块组件组合选定。

注2) 关于SUP.EXH.基板组件及不同压力的使用请参照P.69, 70。

SJ  
2000  
3000

共同规格

结构图

插入式

插头插座  
连接

非插入式

各自配线

集装箱式  
零部件

订制规格

SJ3A6

共同规格  
结构图

插入式

插头插座  
连接

非插入式

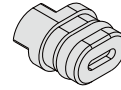
各自配线

# SJ2000/3000 系列 集装式可选项①

插头插座式连接 · SUP.电缆线连接 · 各自配线通用

## ■SUP.塞板组件

在集装阀的压力供给通路上，加上SUP.塞板组件，便可在同一集装式上供给高低2种以上不同的压力。  
但对于在内部先导式规格的供排气块组件，应于内部先导用的供排气块组件组合与集装式规格数上订购。（参照回路图1）

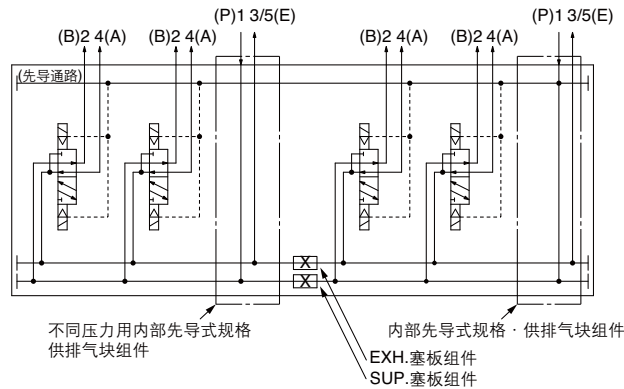


系列	型号
SJ2000	SJ3000-44-1A
SJ3000	

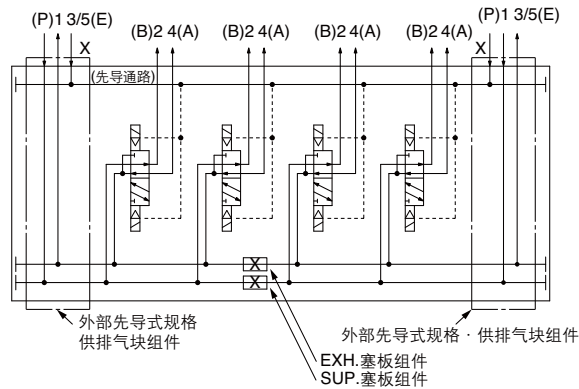
## [不同压力气动回路图]

●从SJ系列供排气块组件的1(P)端口向各阀的先导口通气。使用不同压力的场合，参考下记回路，使用内部先导式用，外部先导式用的供排气块组件进行组合。

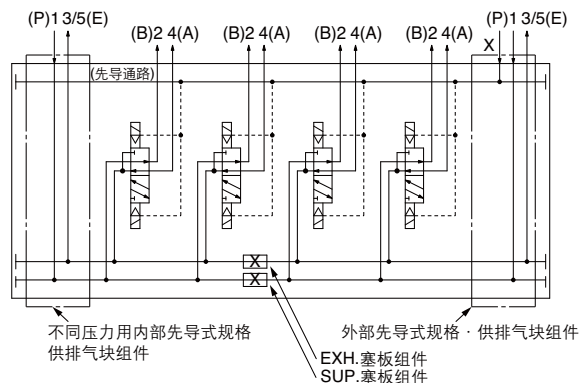
### 1. 用内部先导式进行不同压力规格の場合



### 2. 用外部先导式进行不同压力规格の場合 (使用外部先导式用供排气块组件の場合)



### 3. 用外部先导式进行不同压力规格の場合 (使用不同压力用内部先导式规格供排气块组件の場合)



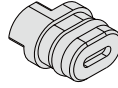
注1) 使用不同压力的场合，高的压力一方向先导通路供气。  
注2) 有必要隔断先导通路的场合，请与本公司确认。

# SJ2000/3000 系列 集装箱式可选项②

## 插头插座式连接 · 电缆线连接 · 各自配线通用

### ■EXH.塞板组件

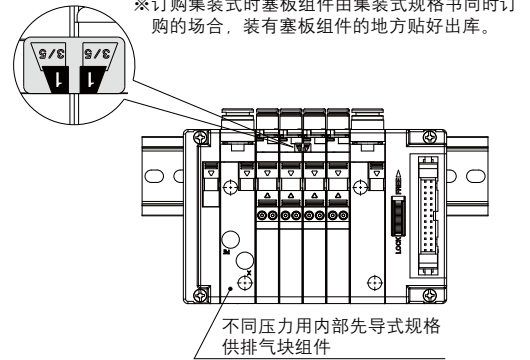
由于集装箱的排气通路装有EXH.塞板组件，阀的排气可以不影响其他阀进行分割。



系列	编号
SJ2000	SJ3000-44-1A
SJ3000	

### ■塞板用表示标签

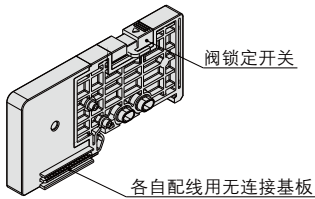
贴在装有SUP.,EXH.塞板组件上，便于从外面确认的贴纸。(各装3枚)



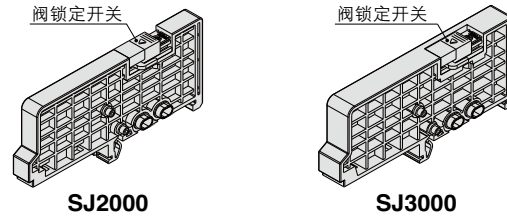
### ■闭塞块组件

想增加和预制阀的场合等时候，应与配线规格配合安装使用。

<插头插座式连接用 / 各自配线用>



<电缆线连接用>



系列	编号	备注	宽
SJ2000	SJ3000-49-1A	插座连接用(单电控配线)	7.5mm
SJ3000	SJ3000-49-2A	插座连接用(双电控配线)	
SJ3A6 <sup>注)</sup>	SJ3000-49-2A-N	插座连接用(双电控配线)	
SJ2000 SJ3000	SJ3000-49-3A	各自配线用	7.5mm
SJ3A6 <sup>注)</sup>	SJ3000-49-3A-N		

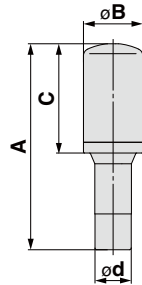
系列	编号	宽
SJ2000	SJ2000-49-4A	7.5mm
SJ3000	SJ3000-49-4A	10mm
SJ3A6 <sup>注)</sup>	SJ3000-49-4A-N	

注) SJ3A6无阀锁定开关。

注) SJ3A6无阀锁定开关。

### ■带快换接头消声器

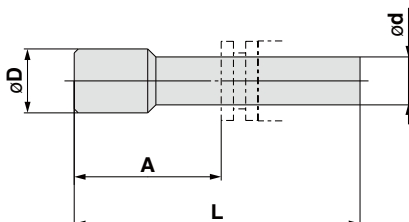
可在集装箱式的3/5(E: 排气)通口上用快换接头安装的消声器。



系列	型号	有效截面积	A	B	C	ød
SJ2000 SJ3000 (ø8)用	AN15-C08	20mm <sup>2</sup>	45mm	13mm	20mm	ø8

### ■堵头

插入不使用的气缸通口及P, E通口上。



尺寸表 (mm)

适用管接头尺寸 ød	型号	A	L	D
2	KJP-02	8.2	17	3
4	KQ2P-04	16	32	6
6	KQ2P-06	18	35	8
8	KQ2P-08	20.5	39	10
1/8"	KQ2P-01	16	31.5	5
5/32"	KQ2P-03	16	32	6
1/4"	KQ2P-07	18	35	8.5
5/16"	KQ2P-09	20.5	39	10

SJ  
2000  
3000

共同规格

结构图

插入式

插头插座  
连接

非插入式

各自配线

集装  
部件

订制规格

SJ3A6

共同规格  
结构图

插入式

插头插座  
连接

非插入式

各自配线

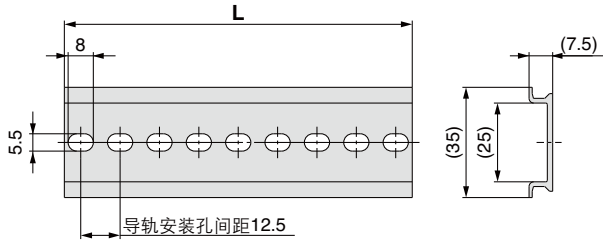
# SJ2000/3000 系列 集装式可选项③

插头插座式连接 · 电缆线连接 · 各自配线通用

## ■DIN导轨

VZ1000-11-1-□

●参照L尺寸表  
※□是下记DIN导轨尺寸表的No.



No.	S1	0	1	2	3	4	5	6	7	8	9
L尺寸	85.5	98	110.5	123	135.5	148	160.5	173	185.5	198	210.5
质量(g)	15.4	17.6	19.9	22.1	24.4	26.6	28.9	31.1	33.4	35.6	37.9

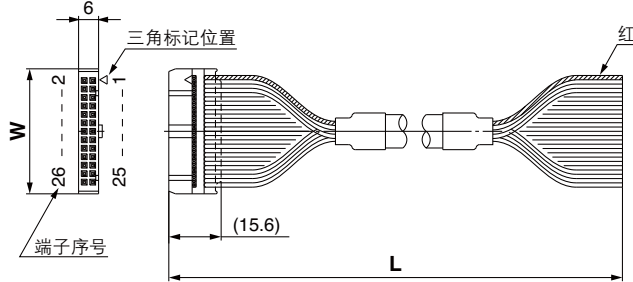
No.	10	11	12	13	14	15	16	17	18	19
L尺寸	223	235.5	248	260.5	273	285.5	298	310.5	323	335.5
质量(g)	40.1	42.4	44.6	46.9	49.1	51.4	53.6	55.9	58.1	60.4

No.	20	21	22	23	24	25	26	27	28	29
L尺寸	348	360.5	373	385.5	398	410.5	423	435.5	448	460.5
质量(g)	62.6	64.9	67.1	69.4	71.6	73.9	76.1	78.4	80.6	82.9

(单位: mm)

## ■扁平电缆插头组件

AXT100-FC□<sup>1</sup>/<sub>2</sub>/<sub>3</sub>



## 扁平电缆插头组件

电缆长度(L)	10极	20极	26极
1.5m	AXT100-FC10-1	AXT100-FC20-1	AXT100-FC26-1
3m	AXT100-FC10-2	AXT100-FC20-2	AXT100-FC26-2
5m	AXT100-FC10-3	AXT100-FC20-3	AXT100-FC26-3
插座宽(W)	17.2	30	37.5

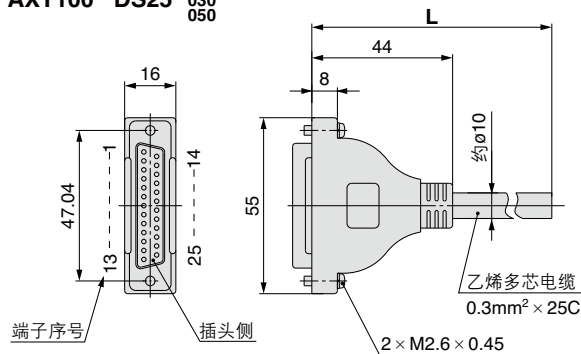
※从市场上购买插头的场合, 应使用符合MIL-C-83503标准带张力释放的插座。

## 插头生产厂名

- 广濑电机(公司)社
- 住友3-M(公司)社
- 富士通(公司)社
- 日本航空电子工业
- 日本压着端子贩卖(公司)社

## ■D型辅助插头(25针)/电缆组件

AXT100-DS25-<sup>015</sup>/<sub>030</sub>/<sub>050</sub>



## D型辅助插头电缆组件

### 不同端子序号线色表

端子序号	导线色	圆点标记
1	黑	无
2	棕	无
3	红	无
4	橙	无
5	黄	无
6	桃	无
7	蓝	无
8	紫	白
9	灰	黑
10	白	黑
11	白	红
12	黄	红
13	橙	红
14	黄	黑
15	桃	黑
16	蓝	白
17	紫	无
18	灰	无
19	橙	黑
20	红	白
21	棕	白
22	桃	红
23	灰	红
24	黑	白
25	白	无

## D型辅助插头电缆组件

电缆长度(L)	组件型号	备注
1.5m	AXT100-DS25-015	电缆25芯 ×24AWG
3m	AXT100-DS25-030	
5m	AXT100-DS25-050	

※从市场上购买插头的场合, 应使用符合MIL-C-24308标准的25针的阳型插头。

## 电气特性

项目	特性
导体电阻 Ω/km, 20°C	65以下
耐压 V, 1分, AC	1000
绝缘电阻 MΩkm, 20°C	5以下

注) D型辅助插头电缆的最小弯曲内半径为20mm。

## 插头生产厂名

- 广濑电机(公司)社
- 富士通(公司)社
- 日本航空电子工业(公司)社
- 日本压着端子贩卖(公司)社

# SJ2000/3000 系列

## 集装箱式可选项④

插头插座式连接 · 电缆线连接 · 各自配线通用

■2位搭配接头(SJ3000系列设定)

**SJ3000-120-1A-C8**

● 口径

**C8**  $\phi 8$

**N9**  $\phi 5/16"$

可2位分的阀同时运作，可增加流量的气缸通口用的接头口径为 $\phi 8$ 及 $\phi 5/16"$ 快换接头。

※ 阀安装配置的场所，阀型号用无快换接头的型号配置，请与2位搭配接头型号并记。

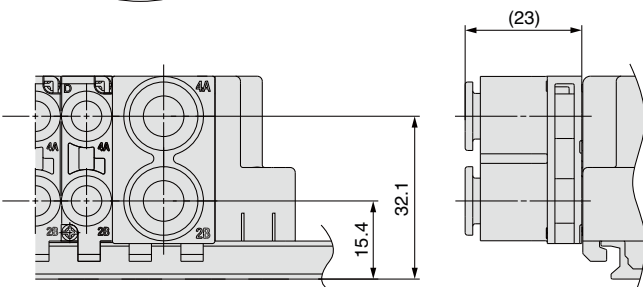
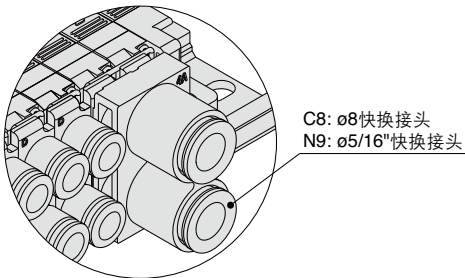
配置例

阀型号(无快换接头)

SJ3160-5CU-[C0]..... 2个

\* SJ3000-120-1A-C8..... 1个

← \* 印为组入记号。



SJ  
2000  
3000

共同规格

结构图

插入式

插头插座  
连接

非插入式

各自配线

集装式  
零部件

订制规格

SJ3A6

共同规格  
结构图

插入式

插头插座  
连接

非插入式

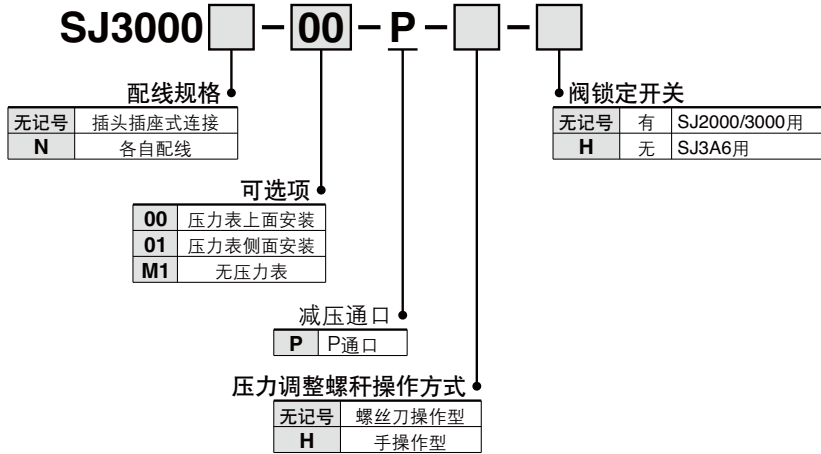
各自配线

# SJ2000/3000 系列 集装式可选项⑤

## 插头插座式连接 · 各自配线用

### ■减压阀块 / 型号表示方法

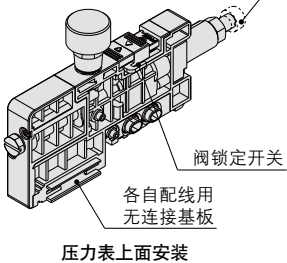
将D侧供给的压力于集装式内减压场合使用。  
从减压阀块起，U侧的阀全被减压。



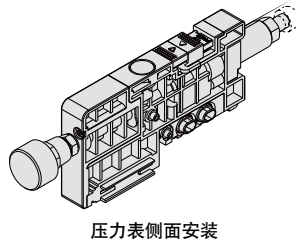
注1) 减压阀块，务必从集装式的1(P)通口加压后使用。  
注2) 减压阀块装在集装式上发货的场合，请在集装式说明书上标明后订购。  
注3) 不能与SJ3A6系列真空破坏阀的组合。

**SJ3000(N)-00-P(-H)**

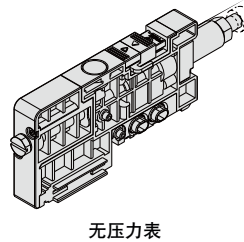
压力调整螺秆手操作型的场合



**SJ3000(N)-01-P(-H)**



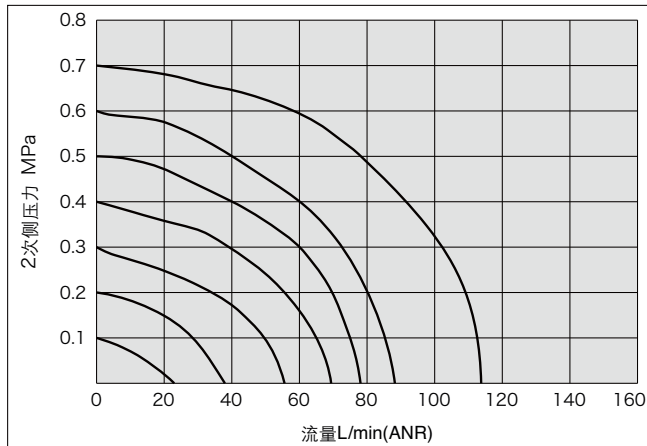
**SJ3000(N)-M1-P(-H)**



### ■流量特性(条件: 1次压力0.7MPa 2位电磁阀安装时)

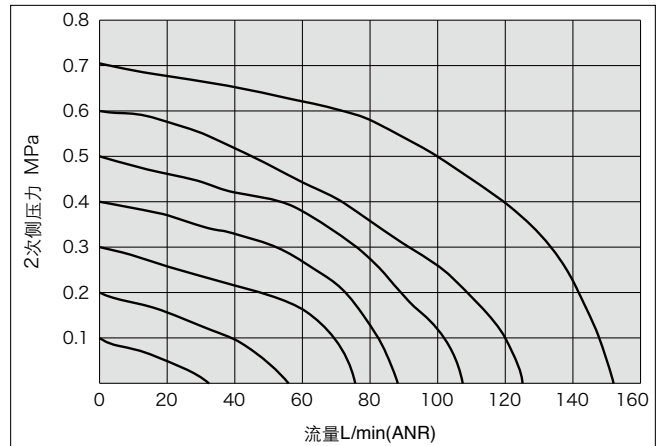
#### SJ2000

P减压(P→A、B)



#### SJ3000

P减压(P→A、B)

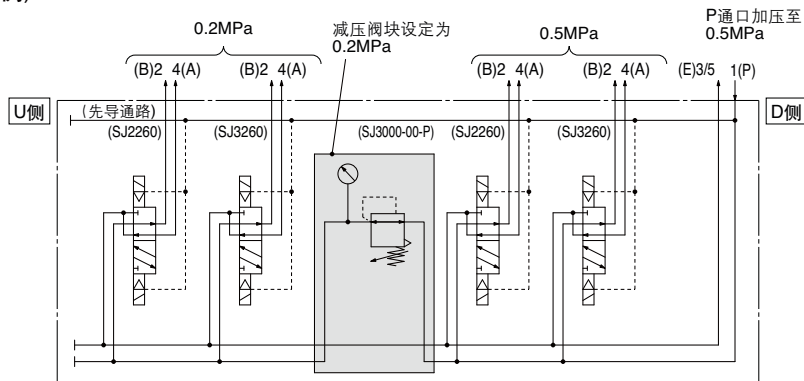




# SJ2000/3000 系列 集装式可选项⑥

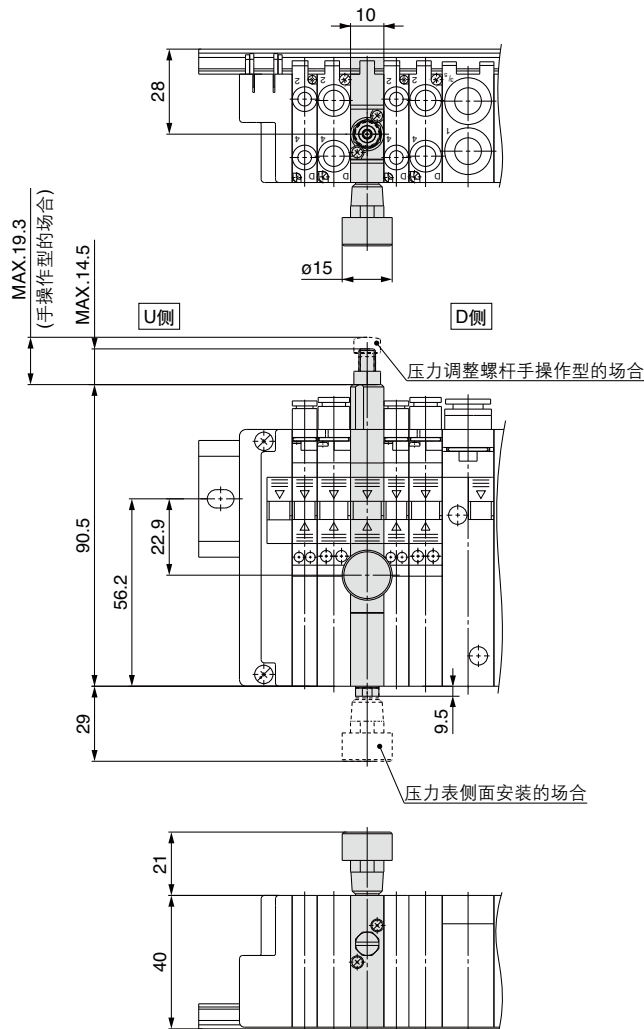
SJ  
2000  
3000

## ■气动回路(减压阀块安装例)



注) 将集装式D侧的供给压力减压。  
U侧的供给压力无法减压。

## ■外形尺寸图



共同规格

结构图

插入式

连接  
插头插座

非插入式

各自配线

集装式  
零部件

订制规格

SJ3A6

共同规格  
结构图

插入式

连接  
插头插座

非插入式

各自配线

# SJ2000/3000 系列 集装式可选项⑦

## 插头插座式连接 · 各自配线用

■带减压阀 · 压力开关的供排气块组件[内部先导式规格集装式用] / 型号表示方法

※装载集装式的场合请参照集装式说明书。

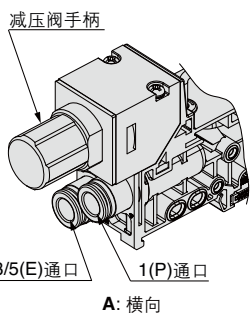
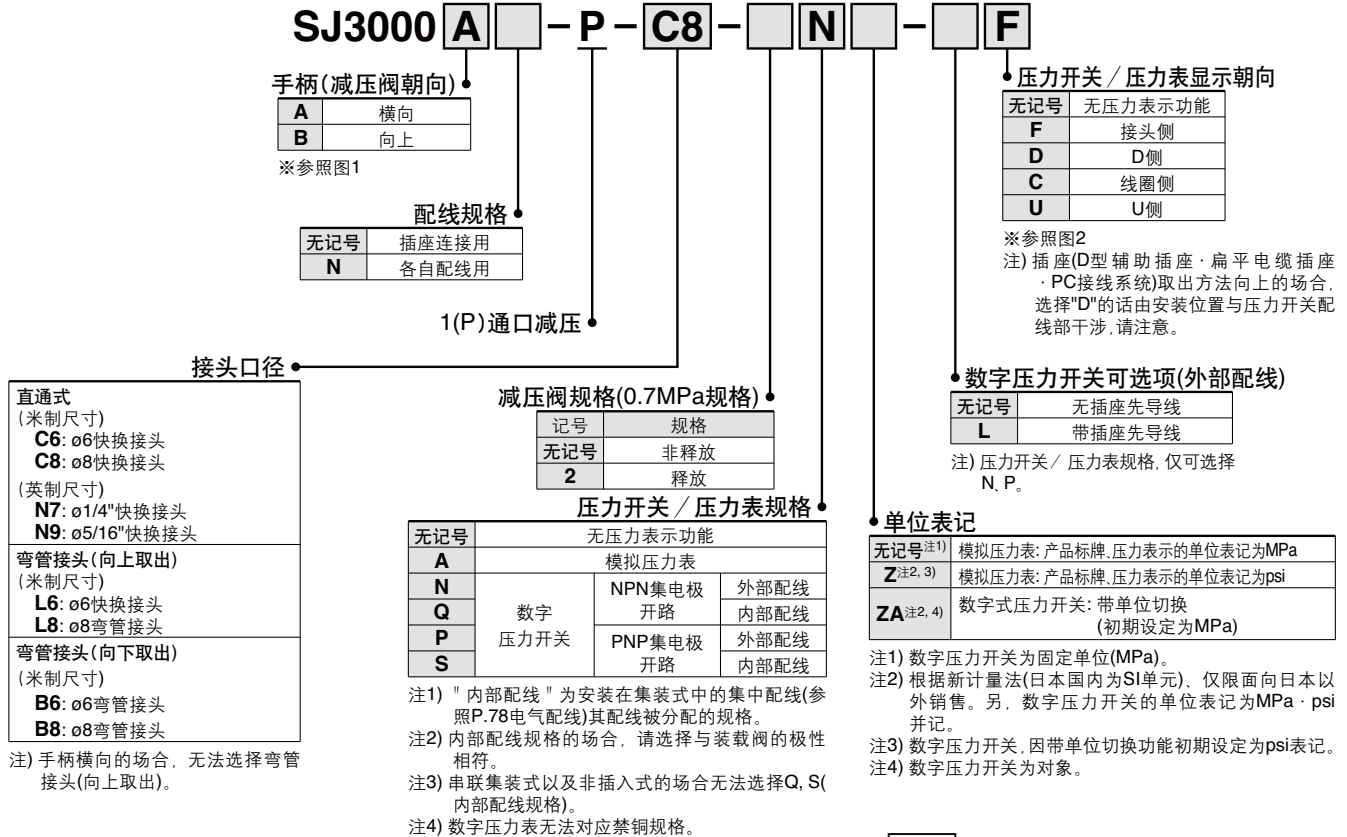


图1 手柄向(减压阀安装朝向)

- 注1) 带减压阀、压力开关的供排气块组件必须从1(P)通口加压使用。  
注2) 减压阀详情及外部配线规格的电气回路请参照ARM11系列说明书。  
注3) 仅对应内部先导式规格集装式。  
注4) 无法与SY3A6系列真空破坏阀组合。

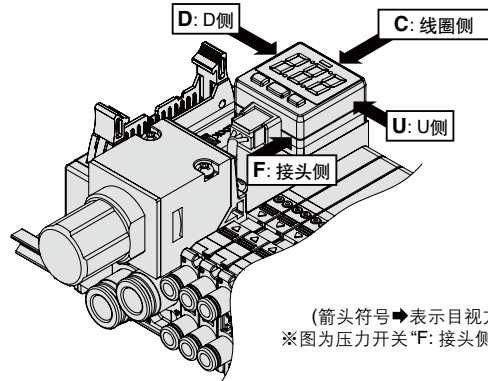
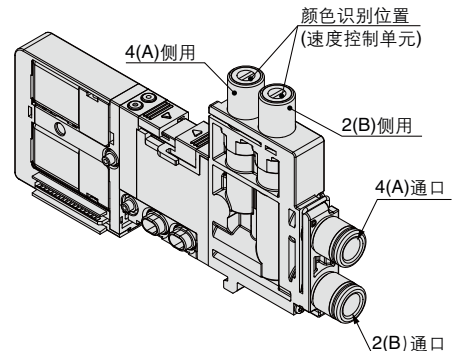
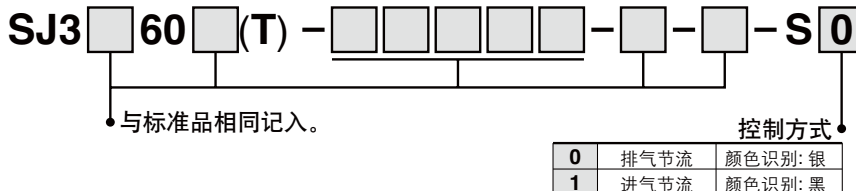


图2 压力开关 / 压力表表示方向记号

■SJ3000系列带速度控制单元阀 / 型号表示方法



- 注1) 仅对应SJ3000系列。  
注2) 阀型号的最后请记入S0或S1。

# SJ2000/3000 系列 集装箱式可选项⑧

SJ  
2000  
3000

共同规格

结构图

插入式

连接 插头插座

非插入式

各自配线

集装件  
零部件

订制规格

SJ3A6

共同规格  
结构图

插入式

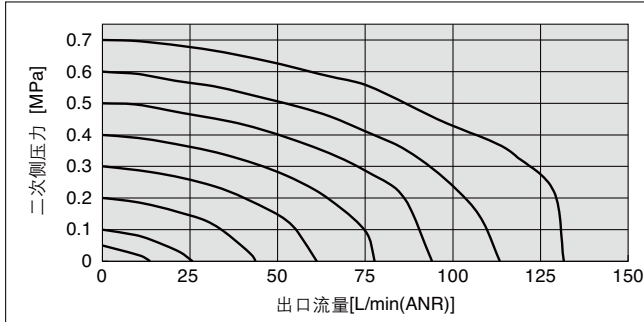
连接 插头插座

非插入式

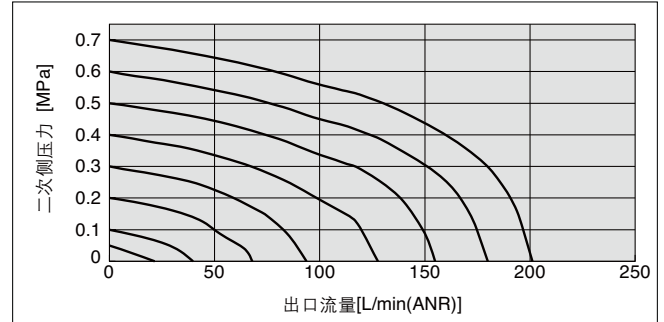
各自配线

## 流量特性

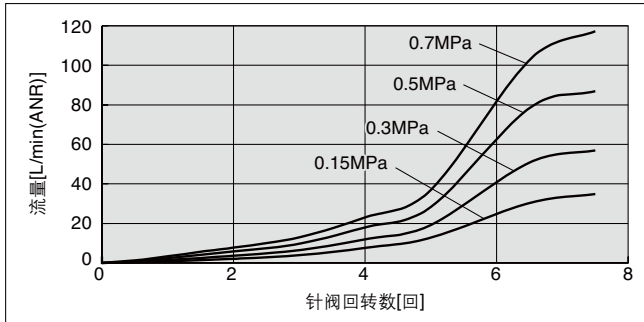
减压单元流量特性  
SJ2000 流路P→A/B



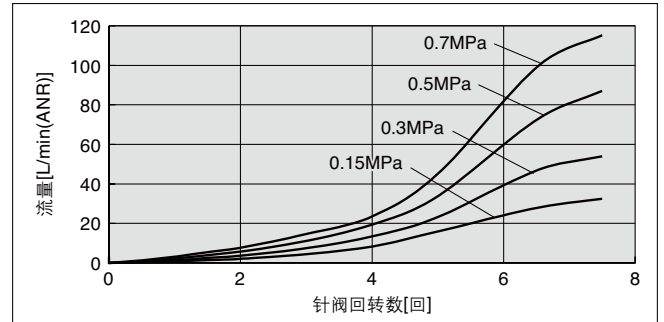
SJ3000 流路P→A/B



带速度控制单元阀流量特性  
排气节流控制A/B→E

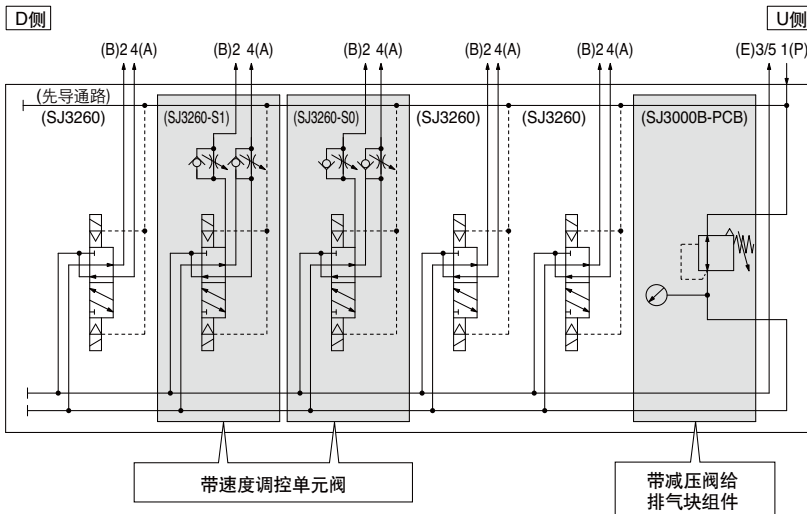


进气节流控制PQ/A/B



## 气动回路

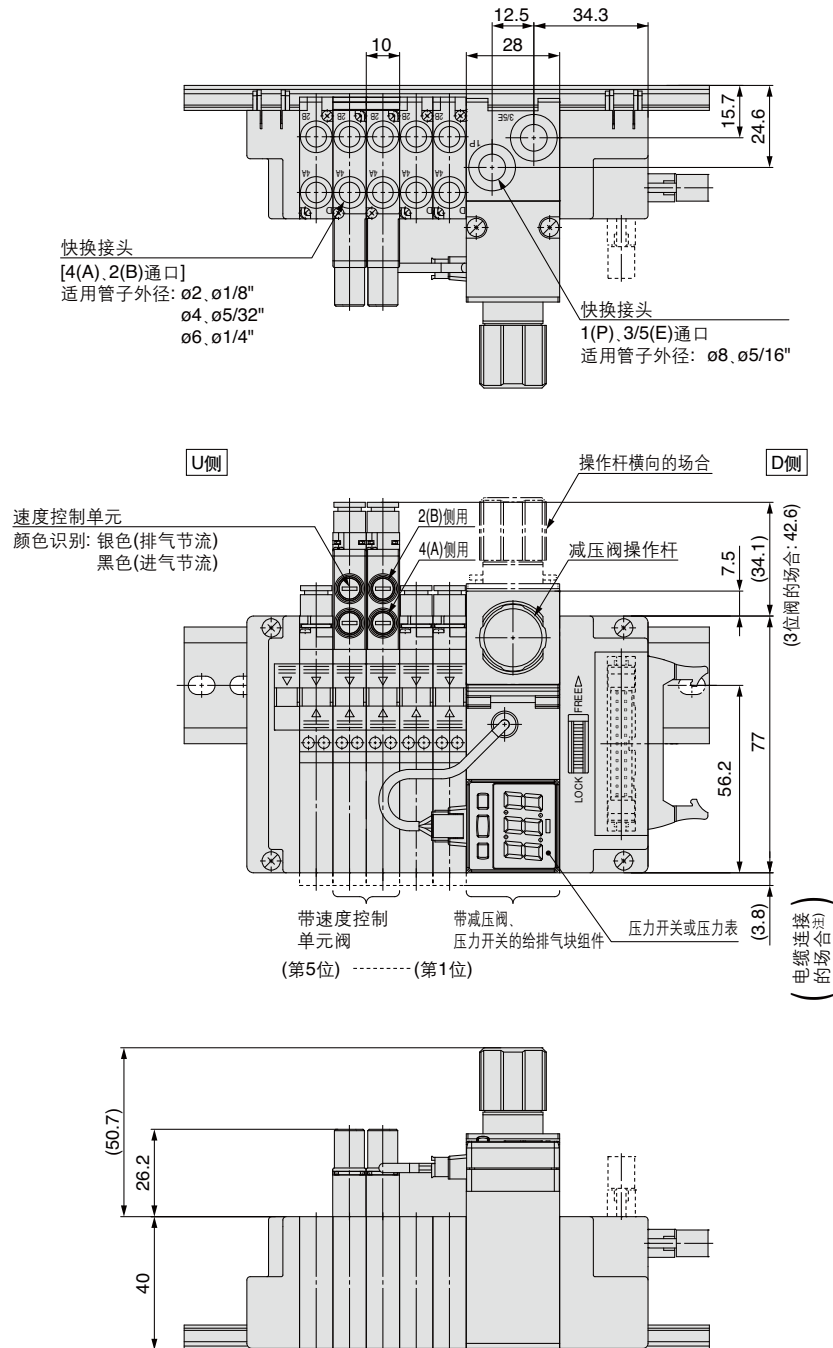
(带减压阀、压力开关的给排气块组件、带速度调控单元阀安装例)



# SJ2000/3000 系列 集装箱式可选项⑨

## 插头插座式连接 · 各自配线用

■带减压阀、压力开关的给排气块组件、带速度控制单元阀 / 外形尺寸图



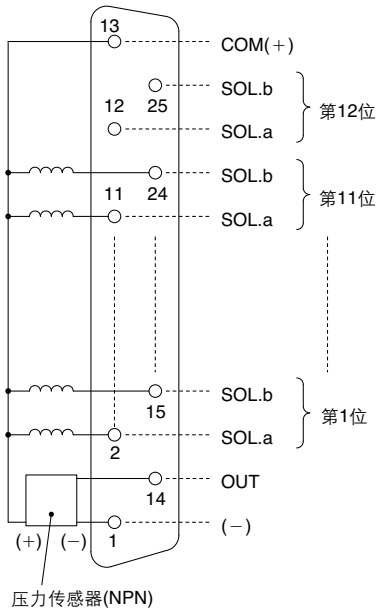
注) 带减压阀、压力开关的给排气块组件无法装载插入式电缆连接集装箱式。

# SJ2000/3000 系列 集装式可选项⑩

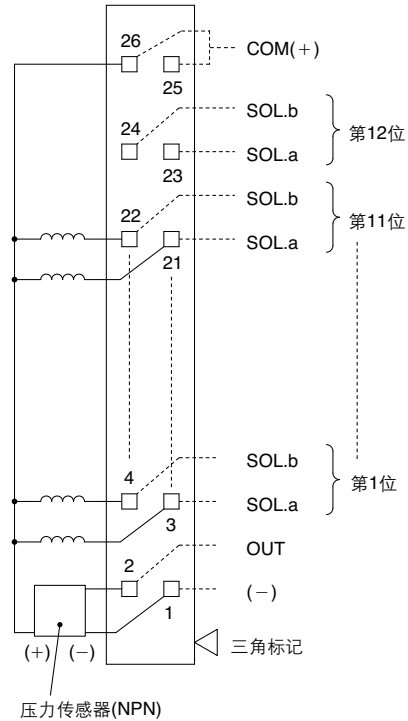
SJ  
2000  
3000

■ 搭载了带减压阀、压力开关的给排气块组件时的集装式电气配线(内部配线、压力开关NPNの場合)

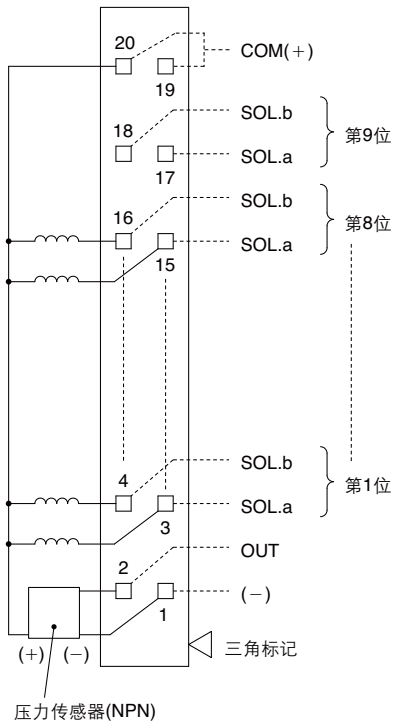
D型辅助插座型(25针)



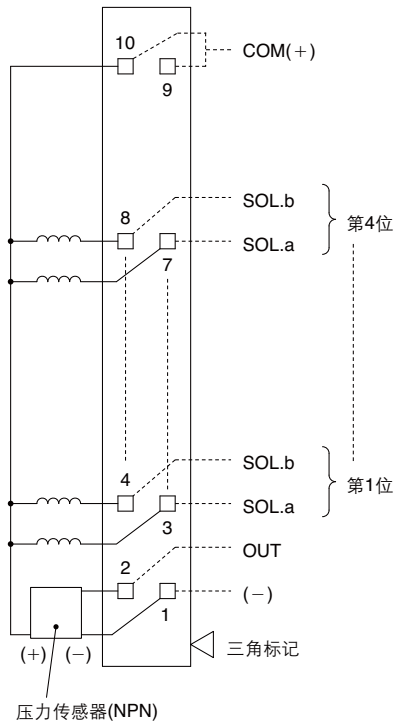
扁平电缆插座型(26针)



扁平电缆插座型(20针)



扁平电缆插座型(10针)



注1) 本图表示带减压阀、压力开关的给排气块组件安装在插座块和第1位的阀中间的情况。  
注2) 仅对应插座式连接集装式。

共同规格

结构图

插入式

连接  
插头插座

非插入式

各自配线

集装式  
零部件

订制规格

SJ3A6

共同规格  
结构图

插入式

连接  
插头插座

非插入式

各自配线

# SJ2000/3000 系列 集装式可选项⑪

## 插头插座式连接用

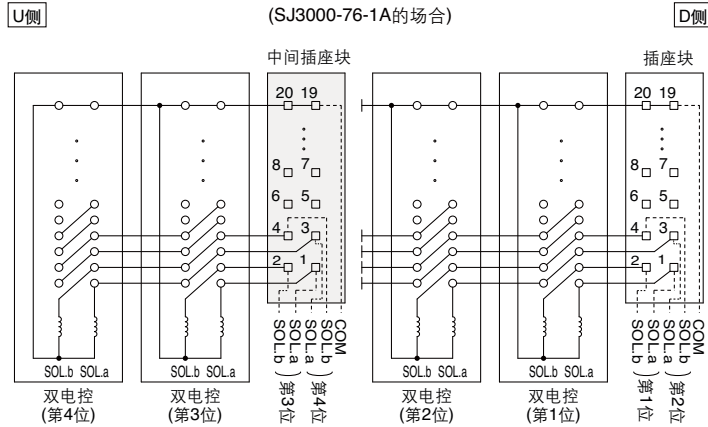
### ■中间插座块组件

可加在集装式的中间使用的插座块。  
同一集装式内，想分开阀的电气控制的情况或控制点数不足的情况等时候使用。

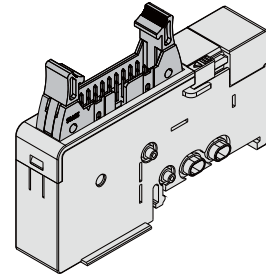
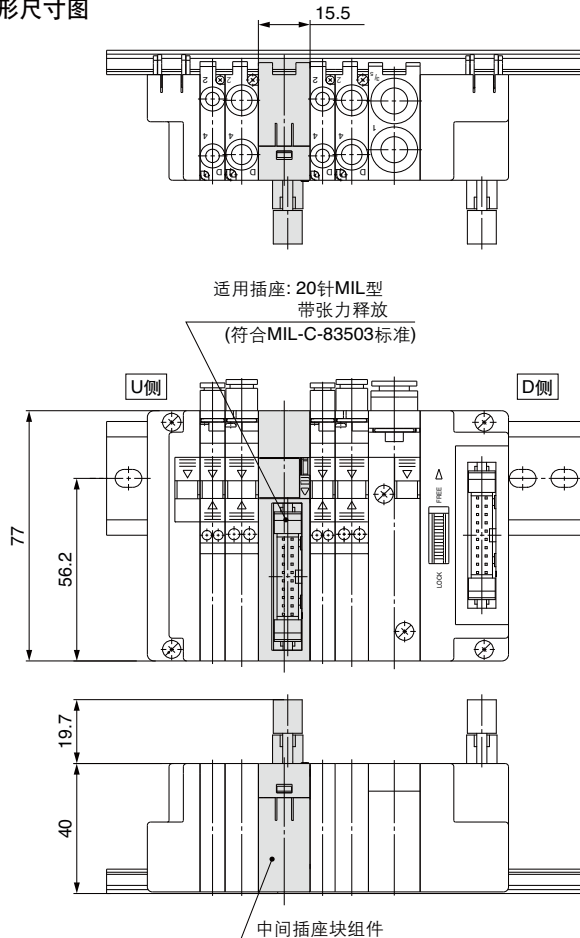
系列	型号	备注
SJ2000 SJ3000	SJ3000-76-1A	扁平电缆插座型(20针)
	SJ3000-76-4A	扁平电缆插座型(26针)
	SJ3000-76-2A-05	带电源插座(PC接线系统配线用)

注) 把中间插座块组件装在集装式上发货的情况，请在集装式规格书上标明后订购。

### ■中间插座块组件配线例



### ■外形尺寸图



扁平电缆插座型(20针)の場合

※从装上中间插座块组件位置起，U侧电磁阀可控。

※本图表示的SJ3000-76-1Aの場合。

# SJ2000/3000 系列

## 订制规格

关于详细尺寸、规格及交货期，请与本公司确认。

Order Made

SJ  
2000  
3000

共同规格

构造图

插入式

连接  
插头插座

非插入式

各自配线

集装式  
零部件

订制规格

SJ3A6

共同规格  
构造图

插入式

连接  
插头插座

非插入式

各自配线

表示记号

-X90

### 1 主阀芯氟橡胶规格

因主阀芯部橡胶材质变成氟橡胶规格，所以可用于以下用途。

1. 使用推荐透平油之外的油时，由于阀芯密封件膨胀发生不良运作，或其他可能性的场合。
2. 空气源中有臭氧侵入或产生的场合。

编号 SJ  $\frac{2}{3}$  □ 60 □ (T) - □ □ □ □ □ - □ - □ -X90

● 与标准品记入同样。

注) -X90系列仅主阀芯橡胶材质为氟橡胶规格，不能作为耐热产品使用，请注意。





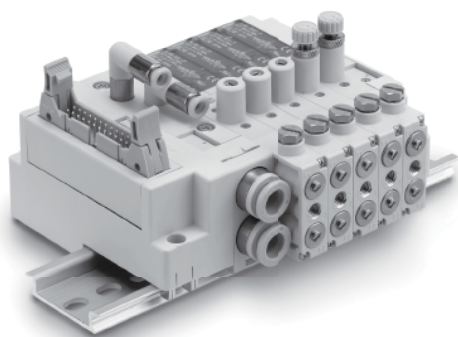
# 带节流阀的真空破坏阀

## SJ3A6 系列

### 插入式

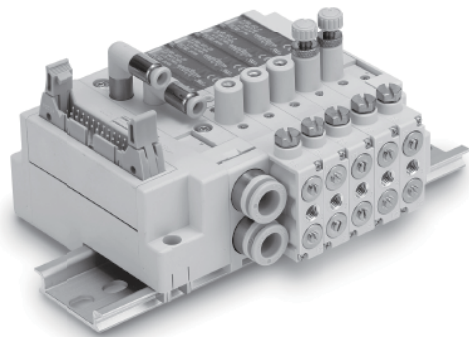
#### P.85 插头插座式连接

D型辅助插座  
扁平电缆插座  
PC接线系统  
串行配线 / EX180  
串行配线 / EX510



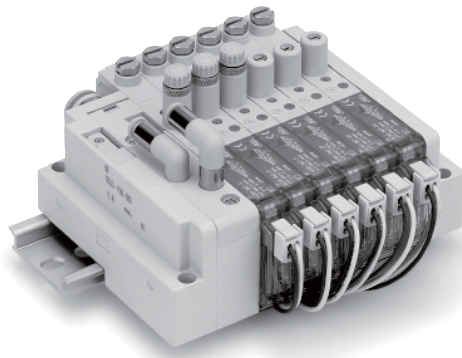
#### P.87 电缆连接

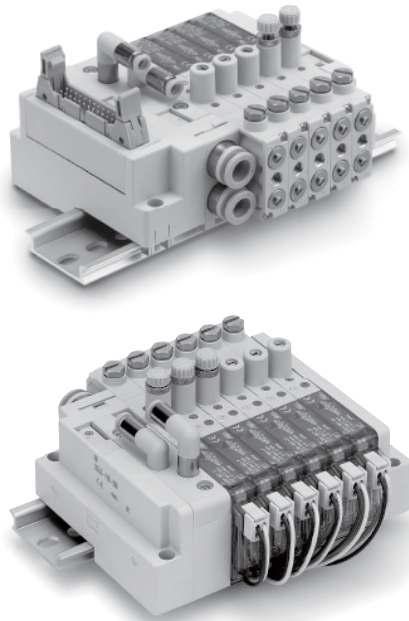
D型辅助插座  
扁平电缆插座



### 非插入式 各自配线

#### P.91 各自配线





### 集装式阀规格

阀结构	带节流阀3位3通阀	
使用流体	空气	
使用压力范围 MPa	破坏压力通口1(P)	0.25~0.7
	真空压通口3/5(E)	-100kPa~0.7 <sup>注1)</sup>
	先导X通口	0.25~0.7 <sup>注2)</sup>
环境温度及使用流体温度 °C	-10~50(未冻结)	
最大动作频率 Hz	3	
手动(手动操作)	非锁定推压式	
	推压回转锁定式·螺丝刀操作型	
节流阀操作方式	手操作型	
	螺丝刀操作型	
先导方式	外部先导式 / 先导阀单独排气型	
给油	不要	
安装姿势	自由	
耐冲击 / 耐振动 m/s <sup>2</sup> 注3)	150 / 30	
保护构造	防尘	

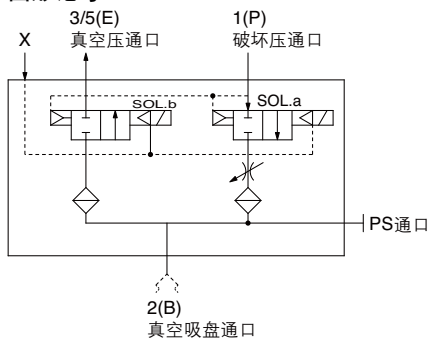
注1) 根据用途可正压下使用。

注2) 先导X通口的压力使用与破坏通口1(P)的压力相同压力以上。

注3) 耐冲击: 落下式冲击试验机上, 沿主阀、可动铁芯的轴向及直角方向, 在通电及不通电的条件下, 分别做一次试验, 无误动作。(初期值)

耐振动: 45~2000Hz 进行扫描, 沿主阀芯、可动铁芯的轴向及直角方向, 在通电及不通电的条件下分别进行一次试验, 无误动作。(初期值)

### 图形记号



### 电磁线圈规格

线圈额定电压	DC24V, DC12V	
允许电压变动	额定电压 ±10% <sup>**</sup>	
消耗功率 W	标准	0.4
	带节电回路(长期连续通电型)	0.15
过电压保护回路	二极管	
显示方式	LED	

※Z及T型(带节电回路)上, 因内部回路有电压降, 允许电压变动在下記范围内用。

Z型 DC24V: -7%~+10%

DC12V: -4%~+10%

T型 DC24V: -5%~+10%

DC12V: -6%~+10%

### 响应时间

阀型号	响应时间 ms(0.5MPa时)
SJ3A6-□□-□	19以下

### 流量特性

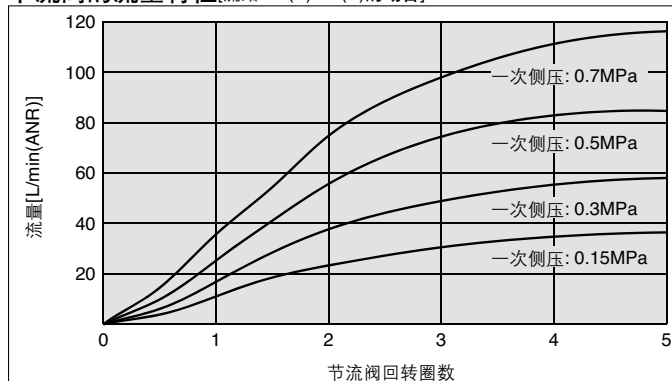
#### 流量特性(节流阀全开时)

阀型号	1(P)→2(B)			2(B)→3/5(E)			
	2(B)通口接管口径	C <sub>d</sub> [dm <sup>3</sup> /(s·bar)]	b	C <sub>v</sub>	C <sub>d</sub> [dm <sup>3</sup> /(s·bar)]	b	C <sub>v</sub>
SJ3A6-□□-□	M5	0.24	0.19	0.05	0.40	0.18	0.10

### 质量表

阀型号	质量 g
SJ3A6-□□-P	79

#### 节流阀的流量特性[流路 1(P)→2(B)の場合]



# SJ3A6 系列 结构图 / 回路例

SJ  
2000  
3000

共同规格

结构图

插入式

插头插座  
连接

非插入式

各自配线

集装  
部件式

订制规格

SJ3A6

共通规格  
结构图

插入式

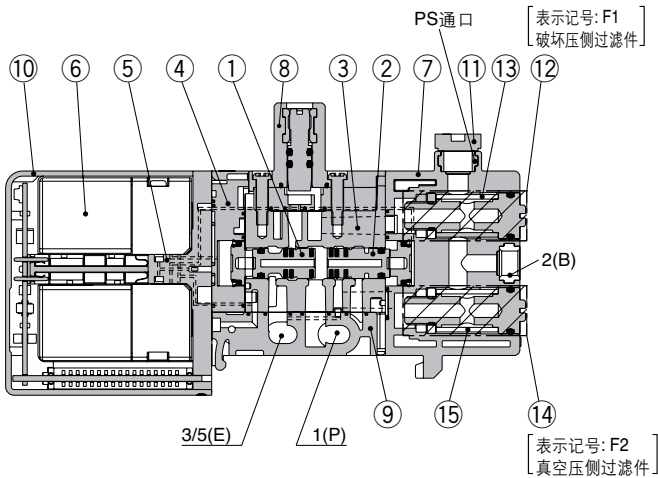
插头插座  
连接

非插入式

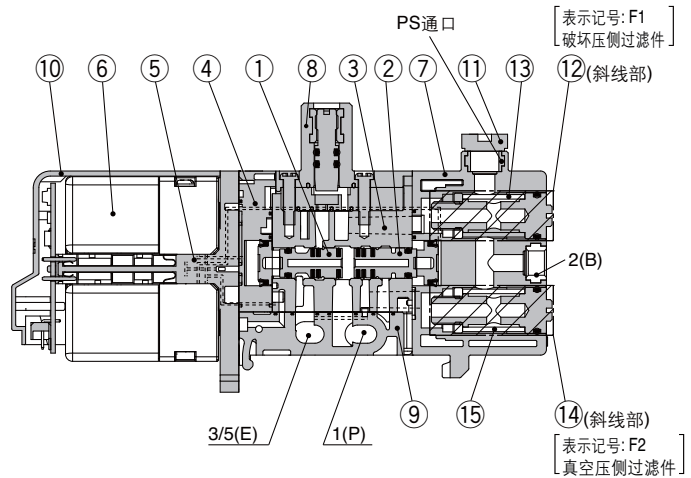
各自配线

## 结构图

### 插头插座式连接



### 电缆连接



### 组成零部件

序号	部件名	材质	备注
1	阀芯组件	树脂 / HNBR	A侧(破坏压切换用)
2	同上	树脂 / HNBR	B侧(真空压切换用)
3	阀体	压铸铝	—
4	连接板	树脂	银灰色
5	先导连接件	树脂	银灰色
6	先导阀组件	—	—
7	端盖	树脂	银灰色
8	节流阀块组件 <sup>注)</sup>	树脂	银灰色
9	底盖	树脂	银灰色
10	灯罩	树脂	浅蓝色

注) 节流阀块组件的节流阀的操作力矩在0.3N·m以下。

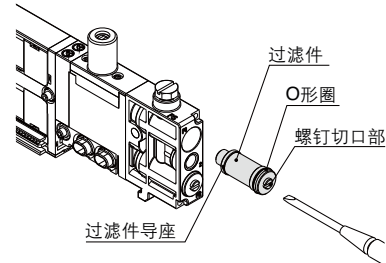
### 可换件

序号	部件名	编号	备注
11	插头	M-5P	通气带堵头的场合
12	过滤件组件	SJ3000-110-1A	1μm 白色(破坏压侧)
13	过滤件	SJ3000-107-1A	1μm 白色(破坏压侧), 5个
14	过滤件组件	SJ3000-110-2A	30μm 浅紫色(真空压侧)
15	过滤件	SJ3000-107-2A	30μm 浅紫色(真空压侧), 5个

### 〈过滤件更换要领〉

过滤件孔眼堵塞,引起吸引力下降,响应时间变慢等现象时,应停止运转,进行过滤件的更换。

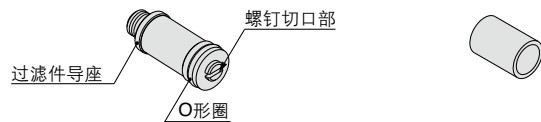
1. 用精密螺丝刀将过滤组件(12或14)从阀体上卸出。
2. 用手回转卸下过滤件导座。
3. 更换过滤件(13或15)用手轻轻拧上过滤件导座,这时,要确认过滤组件的O形圈上没有异物。
4. 将过滤件组件安装回阀体。  
(紧固力矩: 0.12N·m)



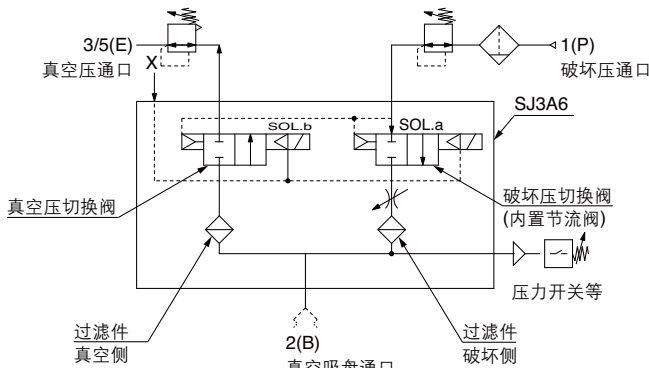
堵头(M-5P)的紧固力矩: 1N·m或手拧后用拧入工具增拧。

⑫⑭过滤件组件(带过滤件)

⑬⑮过滤件(5个)



## 吸着搬送系统回路例



# 插入式 插头插座式连接 带节流阀的真空破坏阀

# SJ3A6 系列



不单独提供集装板，请遵循配置例，同时指定电磁阀。

## 型号表示方法

### ●带节流阀的真空破坏阀集装式

SS3J3-V60 [ ] [ ] - 05 U [ ] [ ]

带节流阀的真空破坏阀型

插座种类

记号	安装位置	详细页码	备注
FD	D型辅助插座	P.15	并联配线
PD	扁平电缆插座型26针型		
PGD	扁平电缆插座型20针型		
PHD	扁平电缆插座型10针型		
JD	扁平电缆插座型 (PC接线系统、无电源插座)	P.33	串联配线
GD	扁平电缆插座型 (PC接线系统、无电源插座)		
S□	EX180串行传送型	P.41	串联配线
S6B	EX510串行传送型	P.49	

插座取出方向

并联配线规格の場合，需选择插座取出方向(1:向上、2:侧向)(GDの場合仅为向上)。详情请参照P.15、33。

●DIN导轨长度指定

无记号	标准长度	
2	2位用	请指定比标准长度长的导轨。
⋮	⋮	
16	16位用	

※选择时请勿超过阀位数的最大位。

●给排气块安装位置

U	U侧(1~10位)
D	D侧(1~10位)
B	两侧(1~16位)
M*	特殊规格

※特殊规格の場合(也包含接管口径φ8以外的指示)于集装式说明书另行指示。

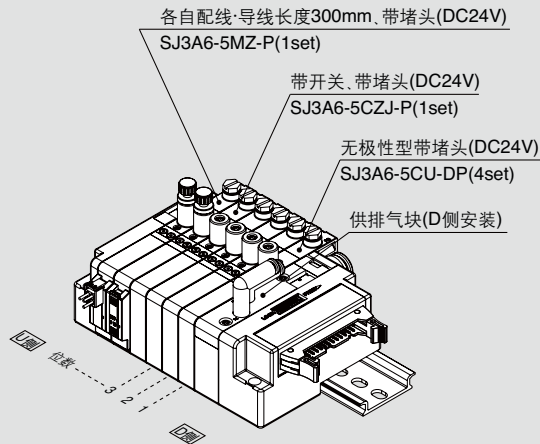
●给排气管接头规格

无记号	直通接头	
L	弯管接头 (向上)	
B	弯管接头 (向下)	

※给排气块安装位置Mの場合，为无记号。另，此集装式标准为外部先导式规格。

### 集装式组件的表示方法(配置例)

#### 表示例(SS3J3-V60PD2-□の場合)



SS3J3-V60PD2-06D.....1个(单电控型号)  
 \* SJ3A6-5CU-DP.....4个(无极性型带堵头型号)  
 \* SJ3A6-5CZJ-P.....1个(带开关、带堵头型号)  
 \* SJ3A6-5MZ-P.....1个(各自配线、导线长300mm、带堵头型号)  
 \* 印为组入记号。  
 \* 印表示在装载的电磁阀等型号的前面。

• 阀位数从D侧数第1位。  
 • 在集装式型号的下方，从图示第1位开始，顺序记录所装的阀。  
 另，排列复杂の場合请参照集装式说明书。  
 注) 订货时请写明装载的阀等的型号。(只有集装式的型号时，无法配置。)

阀位数

**F: D型辅助插座**

记号	位数
01	1位
⋮	⋮
12	12位

**PG: 扁平电缆插座(20针)**

记号	位数
01	1位
⋮	⋮
09	9位

**J: 扁平电缆型(PC接线系统)**

记号	位数
01	1位
⋮	⋮
08	8位

**G: 扁平电缆插座型(PC接线系统、带电源插座)**

记号	位数
01	1位
⋮	⋮
08	8位

**S□: EX180串行传送系统**

记号	位数	备注
01	1位	按串行传送种类位数有限制，请参见P.41。
⋮	⋮	
16	16位	

**P: 扁平电缆插座(26针)**

记号	位数
01	1位
⋮	⋮
12	12位

**PH: 扁平电缆插座(10针)**

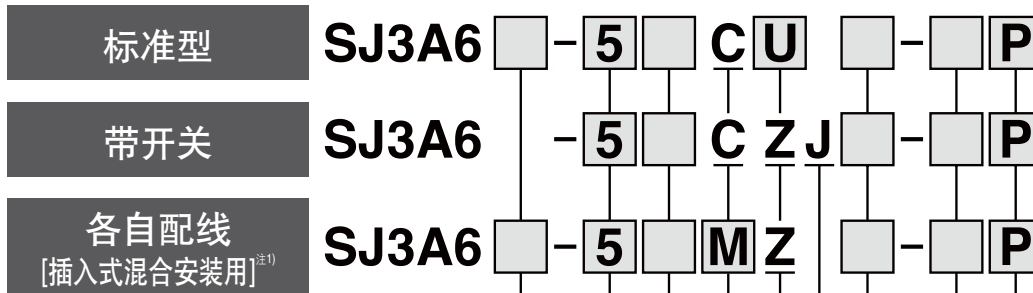
记号	位数
01	1位
⋮	⋮
04	4位

**S6B: EX510串行传送系统**

记号	位数
01	1位
⋮	⋮
08	8位

※也含塞板块组件的数目。塞板块组件选定双电控配线规格。

## 电磁阀型号表示方法(带节流阀3位3通阀)



注1) 非插入式专用的各自配线请参照P.91、92。

### 线圈规格

无记号	标准
T	带节电回路 (长期连续通电型)

※长期连续通电使用阀の場合，必须选择带节电回路。

### 额定电压

5	DC24V
6	DC12V

※对应串行配线、PC接线系统集装式の場合，为24VDC。

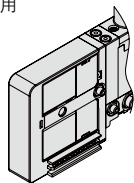
### COM规格

无记号	+COM
N	-COM

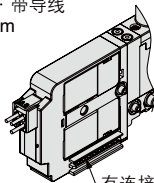
※对应PC接线系统集装式の場合，仅为+COM。  
※无极性型の場合，为无记号。  
※对应串行传送系统集装式中标准型、带开关的阀の場合应结合SI单元的COM规格选择COM规格。

### 插头插座取出方法

C: 集中配线专用

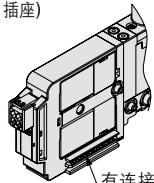


M: 各自配线·带导线  
长度300mm



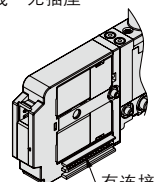
有连接基板

MN: 各自配线·无导线  
(带插头、插座)



有连接基板

MO: 各自配线·无插座



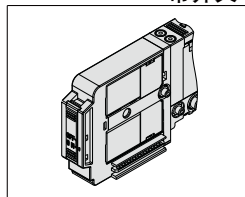
有连接基板

### 指示灯·过电压保护回路

U	带指示灯·过电压保护回路 (无极性型)
Z	带指示灯·过电压保护回路 (无极性型)

※带节电回路，带开关及各自配线的場合，不能选择无极性型。

### 带开关



### 检测用(PS)通口

无记号: M5×0.8



P: 带堵头(M-5P)



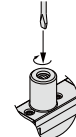
※安装压力传感器等場合请选无记号。

### 针阀操作方式

无记号: 手操作型



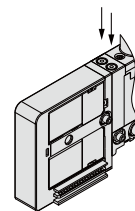
D: 螺丝刀操作型



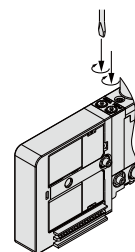
※操作力矩在0.3N·m以下。

### 手动

无记号: 非锁定推压式



D: 推压回转锁定式  
螺丝刀操作型



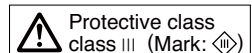
※滑动锁定型无手动的设定。



注2) 带节流阀3位3通阀上的阀等，无锁锁定开关。想安装使用带锁锁定开关SJ2000/3000的阀，端块排气块组件の場合请与本公司确认。

※插座取出方式“M□”不能使用来自集装式的集中配线的切换信号。

※插座组件另行配置の場合，参照P.101、102。



# 插入式 电缆连接 带节流阀真空破坏阀

# SJ3A6 系列



## 型号表示方法

不单独提供集装板，请遵循配置例，同时指定电磁阀。

### ●带节流阀真空破坏阀集装式

SS3J3-V60L□D□-05U□□

带节流阀真空破坏阀型

电缆连接

插座种类

记号	安装位置	详细编码	备注
F	D型辅助插座型	P.17	并联配线
P	扁平电缆插座26针型		
PG	扁平电缆插座20针型		
PH	扁平电缆插座10针型		

插座安装位置

记号	安装位置
D	D侧

插座取出方向

并联配线规格の場合，需选择插座取出方向(1: 向上、2: 侧向)。详情请参照P.17。

●DIN导轨长度指定

无记号	标准长度	
3	3位用	请指定比标准长度长的导轨。
⋮	⋮	
10	10位用	

※选择时请勿超过阀位数的最大位。

●给排气块管接头规格

无记号	直通接头	
	X,PE通气: 弯管接头	
L	弯管接头(向上)	
	X,PE通气: 直通接头	
B	弯管接头(向下)	
	X,P通气: 弯管接头	

※给排气块安装位置Mの場合，为无记号。另外，此集装式标准品为外部先导式规格。

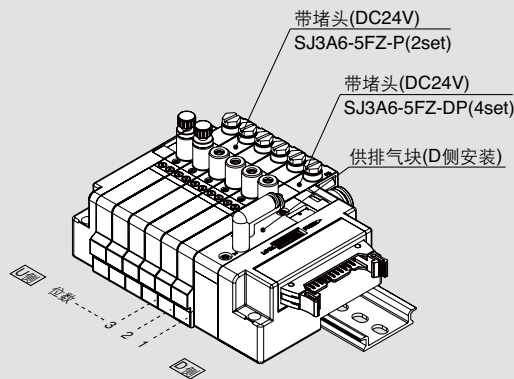
●给排气块安装位置

U	U侧(2~10位)
D	D侧(2~10位)
B	两侧(2~10位)
M*	特殊规格

※特殊规格の場合，可指定排气块组件的接管口径。安装位置仅U/D/B。

## 集装式组件的表示方法(配置例)

表示例(SS3J3-V60LPD2-□の場合)



SS3J3-V60LPD2-06D.....1set(集装式型号)  
 \* SJ3A6-5FZ-DP.....4set(带堵头型号)  
 \* SJ3A6-5FZ-P.....2set(带堵头型号)  
 \* 印为组入记号。  
 \* 印表示在装载的电磁阀等型号的前面。

• 阀位数从D侧数第1位。  
 • 在集装式型号的下方，从图示第1位开始，顺序记录所装的阀。  
 另，排列复杂の場合请参照集装式说明书。  
 注) 订货时请写明装载的阀等的型号。(只有集装式的型号时，无法配置。)

●阀位数

F: D型辅助插座型

记号	位数
02	2位
⋮	⋮
10	10位

PG: 扁平电缆插座(20针)

记号	位数
02	2位
⋮	⋮
09	9位

P: 扁平电缆插座(26针)

记号	位数
02	2位
⋮	⋮
10	10位

PH: 扁平电缆插座(10针)

记号	位数
02	2位
⋮	⋮
04	4位

※也包含盖板组件数目。  
 ※电缆连接为从2位开始的对应。

## 电磁阀型号表示方法(带节流阀3位3通)

共同规格

结构图

插入式

连接 插头插座

非插入式

各自配线

零 集  
部 装  
件 式

订制规格

SJ3A6

共同规格  
结构图

插入式

连接 插头插座

非插入式

各自配线

# SJ3A6 □ - 5 □ FZ □ - □ P

### 线圈规格

无记号	标准
T	带节电回路(长期连续通电型)

※长期连续通电使用阀の場合、务必选择带节电回路。

### 额定电压

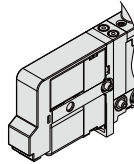
5	DC24V
6	DC12V

### COM规格

无记号	+COM
N	-COM

### 插座取出方法

F: 集中配线专用  
电缆连接型

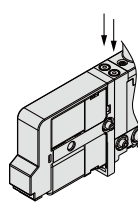


### 指示灯・过电压保护回路

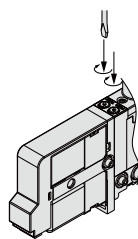
Z 带指示灯、过电压保护回路

### 手动

无记号: 非锁定推压式



D: 推压回转锁定式  
螺丝刀操作型



※滑动上锁式无手动的设定。

### 检测用(PS)接口

无记号: M5 × 0.8



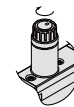
P: 带堵头(M-5P)



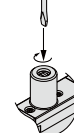
※安装压力传感器等的场合请选定无记号。

### 针阀操作方式

无记号: 手操作型



D: 螺丝刀操作型



※操作力矩在0.3Nm以下。

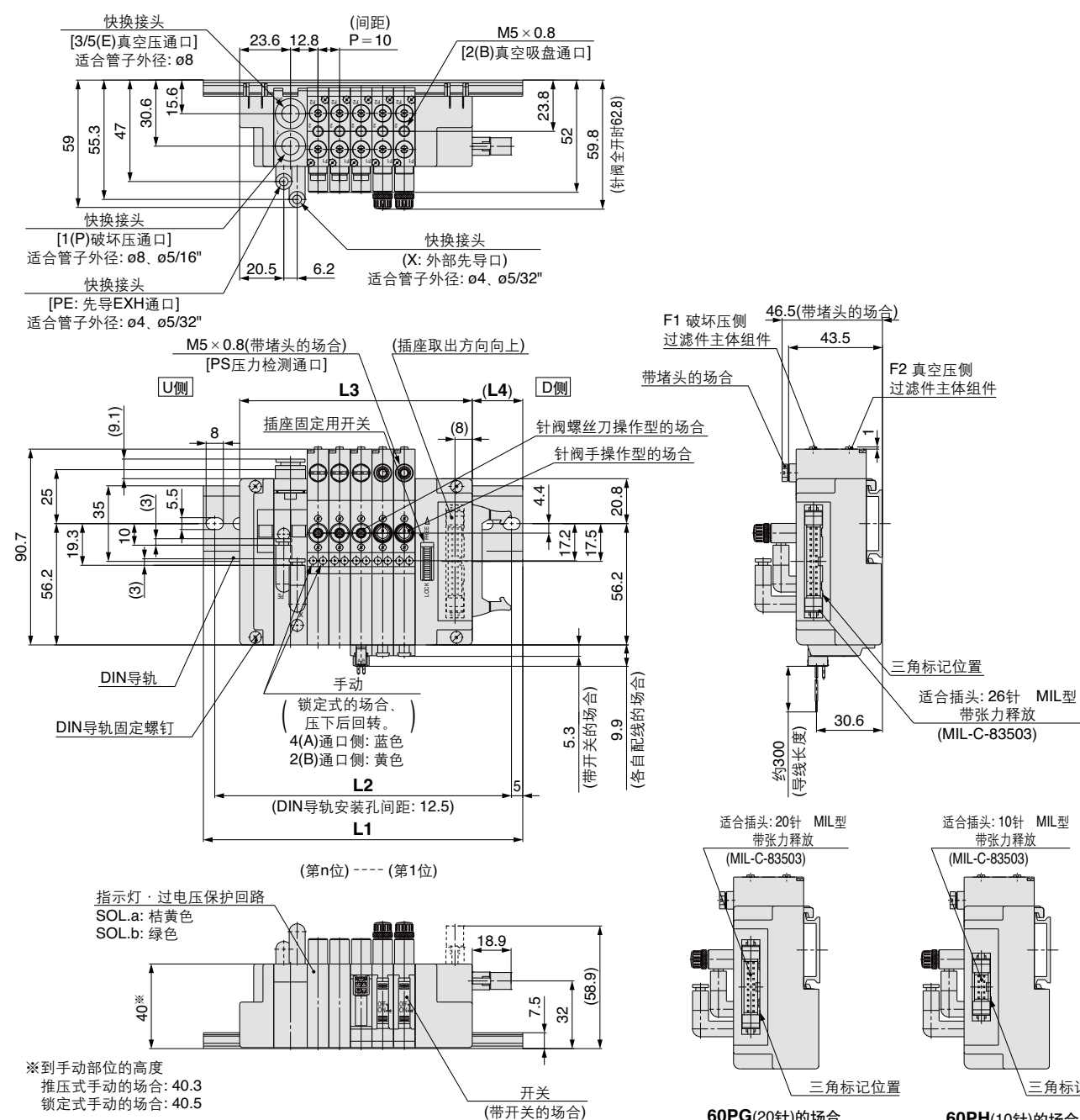
注) 带节流阀3位3通电磁阀无阀锁定开关。

保护等级  
等级 III (记号: ◊)

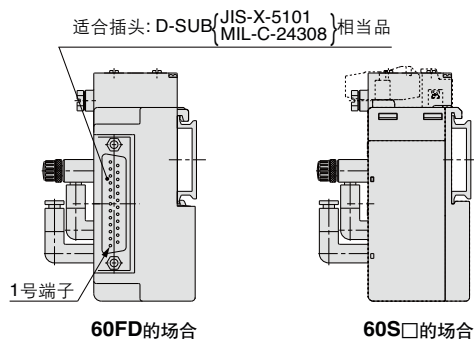
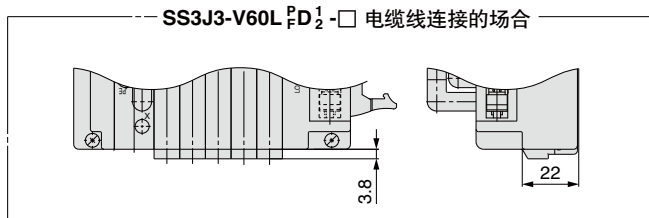
# SJ3A6 系列

## 外形尺寸图

SS3J3-V60  $\square$  PD<sub>1</sub> 2-位数 U/D/B



DIN导轨尺寸与SS5J3-60□系列相同, 参见下记页。  
D型辅助插座场合: P.23, 24  
扁平电缆插座的场合: P.28, 29  
EX180串行配线的场合: P.45, 46  
EX510串行配线的场合: P.53, 54





SJ  
2000  
3000

共同规格

结构图

插入式

连接  
插头插座

非插入式

各自配线

集装式  
零部件

订制规格

SJ3A6

共通规格  
结构图

插入式

连接  
插头插座

非插入式

各自配线

# 非插入式 各自配线 带节流阀的真空破坏阀

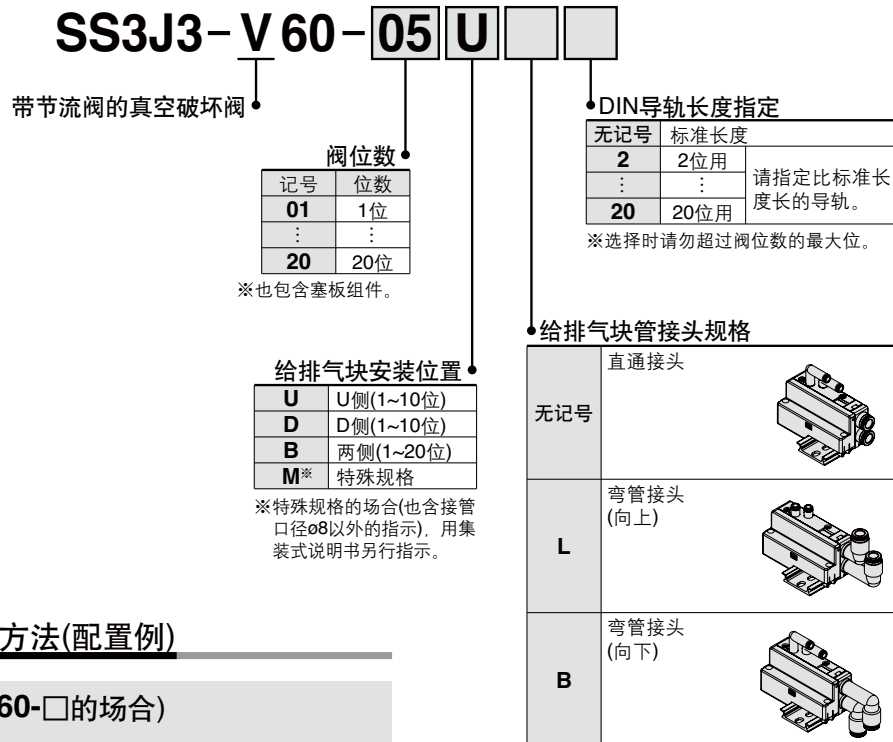
# SJ3A6 系列



## 型号表示方法

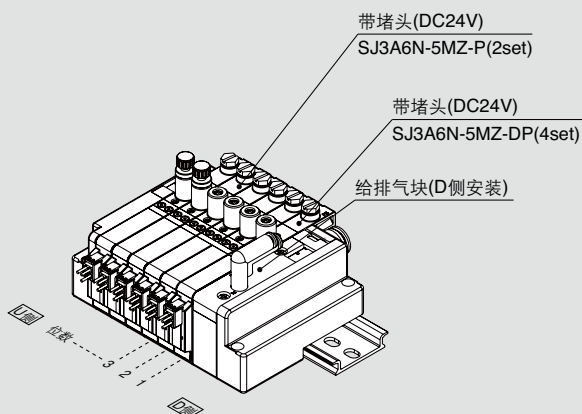
不单独提供集装板，请遵循配置例，同时指定电磁阀。

### ●各自配线集装式



### 集装式组件的表示方法(配置例)

#### 表示例(SS3J3-V60-□の場合)



SS3J3-V60-06D…………… 1set(集装式型号)  
 \* SJ3A6N-5MZ-DP…………… 4set(带堵头型号)  
 \* SJ3A6N-5MZ-P…………… 2set(带堵头型号)  
 \*印是组入记号。  
 \*印表示在装载的电磁阀等型号的前面。

- 阀位数从D侧数第1位。
  - 在集装式型号的下方，从图示第1位开始，顺序记录所装的阀。  
另，排列复杂的情况请参照集装式说明书。
- 注) 订货时请写明装载的阀等的型号。(只有集装式的型号时，无法配置。)

※给排气块安装位置Mの場合为无记号。另外，此集装式的标准品为外部先导式规格。

电磁阀型号表示方法(带节流阀3位3通)

**SJ3A6**    **N-5**    **MZ**    -    **P**

线圈规格

无记号	标准
<b>T</b>	带节电回路 (长期连续通电型)

※长期连续通电下使用阀の場合、  
必须选择带节电回路。

非插入式专用

额定电压

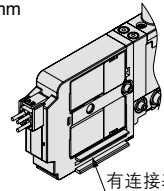
<b>5</b>	DC24V
<b>6</b>	DC12V

COM规格

无记号	+COM
<b>N</b>	-COM

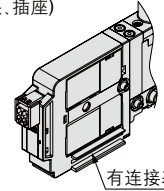
插座取出方式

**M**: 各自配线・带导线  
长度300mm



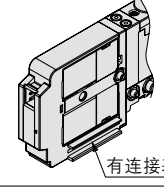
有连接基板

**MN**: 各自配线・无导线  
(带插头、插座)



有连接基板

**MO**: 各自配线・无插头

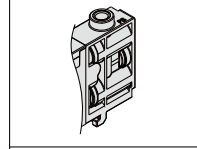


有连接基板

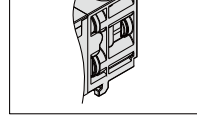
※插座式组件另行配置の場合、请参照  
P.101, 102。

指示灯・过电压保护回路

检测用(PS)通口  
无记号: M5 × 0.8



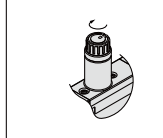
**P**: 带螺塞(M-5P)



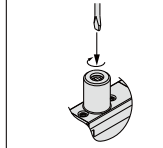
※安装压力传感器等的  
場合、应选无记号。

针阀操作方式

无记号: 手操作型



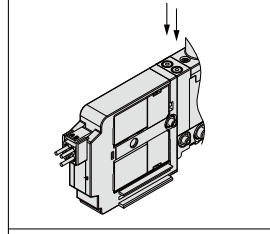
**D**: 螺丝刀操作型



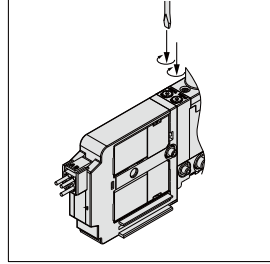
※操作力矩在0.3N·m  
以下。

手动

无记号: 非锁定推压式



**D**: 推压回转锁定式  
螺丝刀操作型



※滑动上锁式无手动设定。

△ 保护等级  
等级 III (记号: ◊)

SJ 2000 3000

共同规格

构造图

插入式

连接 插头插座

非插入式

各自配线

集装件

订制规格

**SJ3A6**

共同规格 构造图

插入式

连接 插头插座

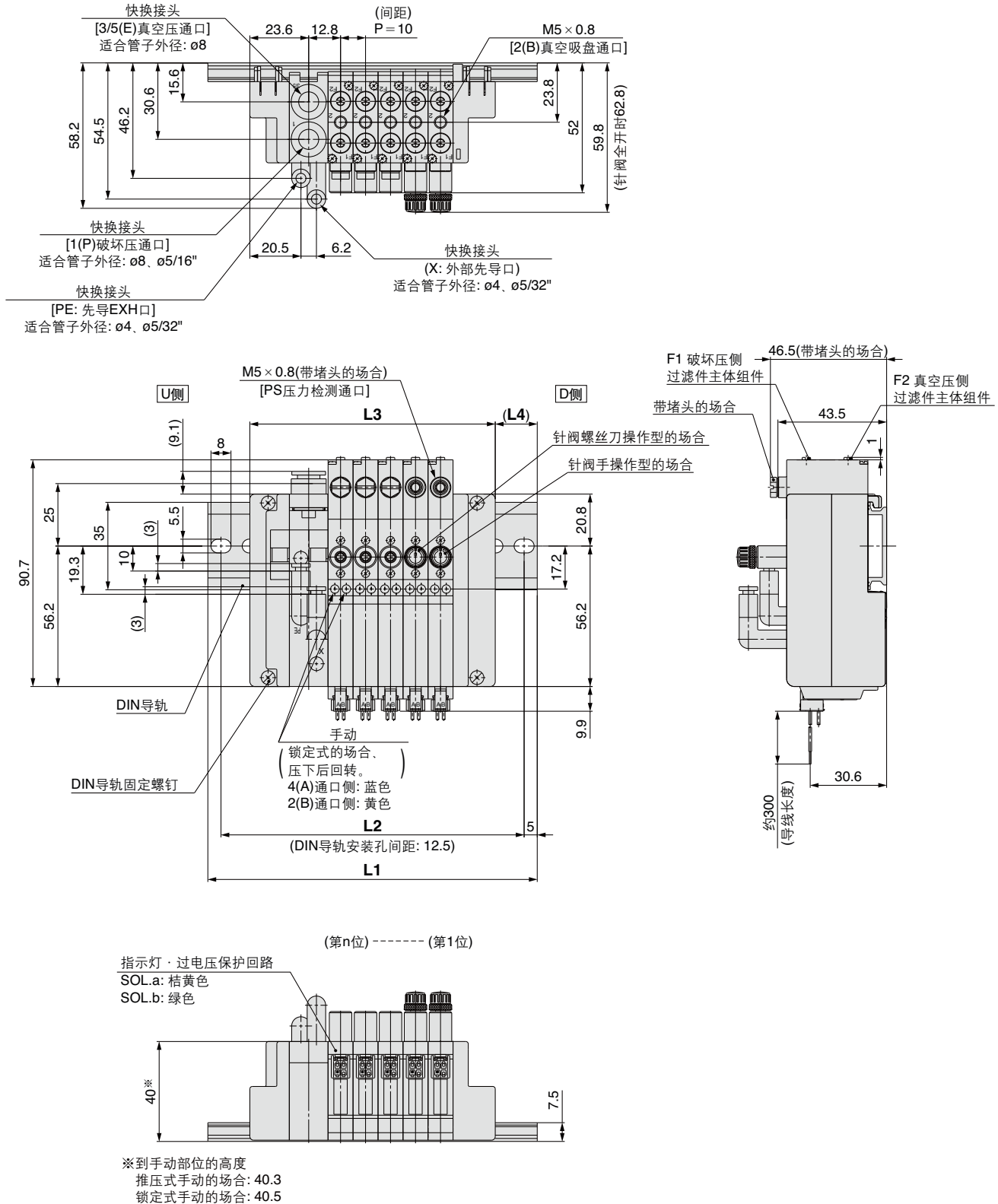
非插入式

各自配线

# SJ3A6 系列

## 外形尺寸图

### SS3J3-V60-□位数 U/D/B



DIN导轨尺寸因与SS5J3-60-□系列相同, 请参照P.65、66。

# SJ3A6 系列 集装式分解图①

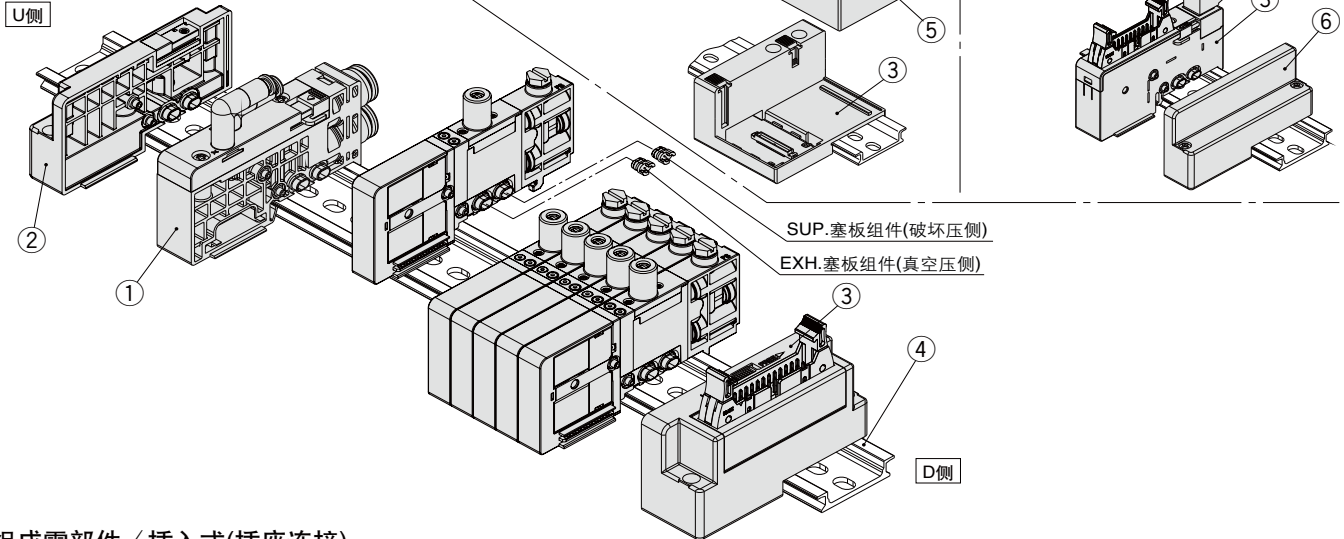
## 插座连接 · 各自配线

### V60P型(带节流阀的真空破坏阀) 集装式的场合

注) 集装式的增位参见P.58。

### V60S型(插入式、 EX180一体型(输出对应) 串行传送系统) 集装式的场合

### V60G型(插入式 带电源接线座 PC接线系统配线) 集装式的场合



### 组成零部件 / 插入式(插座连接)

序号	名称	型号	备注
1注1)	给排气块组件	外部先导式规格 <b>SJ3000-50-1AR-□□-N</b> ( X, PE通口: 米制 $\phi 4$ 英制 $\phi 5/32$ " )	(米制尺寸) C6: $\phi 6$ 快换接头(直通接头) C8: $\phi 8$ 快换接头(直通接头) L6: $\phi 6$ 快换接头(弯管接头向上取出) L8: $\phi 8$ 快换接头(弯管接头向上取出) B6: $\phi 6$ 快换接头(弯管接头向下取出) B8: $\phi 8$ 快换接头(弯管接头向下取出)
		不同压力用注2)	<b>SJ3000-50-3A-□□-N</b> (英制尺寸) N7: 1/4"快换接头(直通接头) N9: 5/16"快换接头(直通接头)
2注1)	端块组件	<b>SJ3000-53-1A-N</b>	U侧用
3	插座块组件	<b>SJ3000-42-□□-□</b> <b>SJ3000-76-2A-05</b>	参见下记插座块组件型号表。
4	DIN导轨	<b>VZ1000-11-1-□</b>	参见P.71。
5	SI单元	<b>EX180-□□</b>	参见P.41的SI单元型号体系表。
6	端块组件	<b>SJ3000-53-2A</b>	D侧用

### 插座块组件型号表

插座规格	安装位置	型号	备注
D型辅助插座用(锁紧件: 米制螺栓)	D侧	<b>SJ3000-42-1A-□</b>	□: 1(插座向上) □: 2(插座侧向)
D型辅助插座用(锁紧件: 统一螺栓)		<b>SJ3000-42-1AU-□</b>	
扁平电缆插座26针用		<b>SJ3000-42-2A-□</b>	
扁平电缆插座20针用		<b>SJ3000-42-3A-□</b>	
扁平电缆插座10针用		<b>SJ3000-42-4A-□</b>	
PC接线系统20针用		<b>SJ3000-42-6A-□</b>	
串行EX180用注)		<b>SJ3000-42-20A</b>	
串行EX510用注)		<b>SJ3000-42-3A-2</b>	
带电源接线座PC接线系统20针用		<b>SJ3000-76-2A-05</b>	

注) 不含SI单元。

### 组成零部件 / 非插入式(各自配线)

序号	名称	型号	备注
1注1)	给排气块组件	外部先导式规格 <b>SJ3000-50-5AR-□□-N</b> ( X, PE通口: 米制 $\phi 4$ 英制 $\phi 5/32$ " )	(米制尺寸) C6: $\phi 6$ 快换接头(直通接头) C8: $\phi 8$ 快换接头(直通接头) L6: $\phi 6$ 快换接头(弯管接头向上取出) L8: $\phi 8$ 快换接头(弯管接头向上取出) B6: $\phi 6$ 快换接头(弯管接头向下取出) B8: $\phi 8$ 快换接头(弯管接头向下取出)
		不同压力用注2)	<b>SJ3000-50-6A-□□-N</b> (英制尺寸) N7: 1/4"快换接头(直通接头) N9: 5/16"快换接头(直通接头)
2注1)	端块组件	<b>SJ3000-53-1A-N</b>	U侧用
4	DIN导轨	<b>VZ1000-11-1-□</b>	参见P.71。
6	端块组件	<b>SJ3000-53-2A</b>	D侧用

注1) SJ3A6系列上, 没有阀锁定开关、手动开关。

注2) 仅由不同压力用给排气块组件无法使阀运作, 必须与内部或外部先导式规格给排气块组件组合选定。

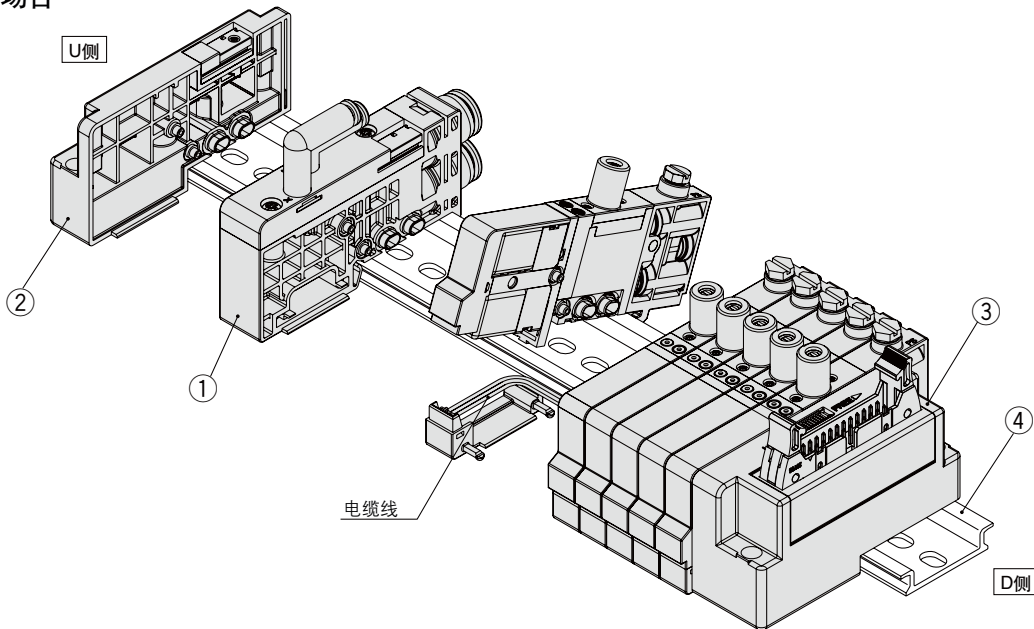
注3) 关于SUP.EXH.塞板组件及不同压力的使用请参照P.69。

# SJ3A6 系列 集装箱式分解图②

## 电缆连接

V60LP型(带电节流阀的真空破坏阀)  
集装箱式的场合

注) 集装箱增位方法请参照P.59。



### 组成零部件 / 插入式(电缆连接)

序号	名称	型号	备注
1注1)	给排气块组件	<b>SJ3000-50-5AR-□□-N</b> (X, PE通口: 米制 $\phi 4$ 英制 $\phi 5/32$ )	(米制) C6: $\phi 6$ 快换接头(直通接头) C8: $\phi 8$ 快换接头(直通接头) L6: $\phi 6$ 快换接头(弯管接头向上取出) L8: $\phi 8$ 快换接头(弯管接头向上取出) B6: $\phi 6$ 快换接头(弯管接头向下取出) B8: $\phi 8$ 快换接头(弯管接头向下取出)
	不同压力用注2)	<b>SJ3000-50-6A-□□-N</b>	(英制) N7: 1/4"快换接头(直通接头) N9: 5/16"快换接头(直通接头)
2注1)	端块组件	<b>SJ3000-53-1A-N</b>	
3	插座块组件	<b>SJ3000-42-□A-□</b>	参见下记插座块组件型号表。
4	DIN导轨	<b>VZ1000-11-1-□</b>	参见P.71。

注1) SJ3A6系列上, 没有阀锁定开关、手动开关。

注2) 仅由不同压力用给排气块组件无法使阀运作, 必须与内部或外部先导式规格给排气块组件组合选定。

注3) 关于SUP.EXH.塞板组件及不同压力的使用请参照P.69。

### ●插座块组件

**SJ3000-42-□ A □ - □ - 05**

插座种类

7	D型辅助插座
8	扁平电缆插座26针
9	扁平电缆插座20针
10	扁平电缆插座10针

※插座块组件的安装位置全为D侧。  
※包含插座块组件的位数分的电缆。

阀位数

02~10	D型辅助插座
02~10	扁平电缆插座26针
02~09	扁平电缆插座20针
02~04	扁平电缆插座10针

插座取出方向

1	插座向上
2	插座横向

锁紧件

无记号	米制螺杆
U	统一螺杆

※仅D型辅助插座的场合



# SJ2000/3000 系列 / 产品单独注意事项①

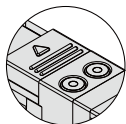
使用前必读。

安全注意事项参照封底，3、4、5通电磁阀 / 共同注意事项由「SMC产品说明注意事项」(M-03-3)确认。

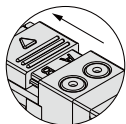
## 手动开关操作步骤

### 警告

手动操作时，让手动开关动作至能见到手动开关的A、B位置为止。[手动开关解除状态(参见下图。)]手动开关若在被锁定状态下操作，会造成手动部破损、漏气的原因，故手动开关应可靠解除后才能操作。手动操作完成后，让手动开关处锁定状态后才能使用。(推压回转锁定式螺丝刀操作型的场合，手动如果在锁定状态，是不能让手动开关锁定的。)



手动开关锁定状态



手动开关解除状态

手动开关  
滑移方向

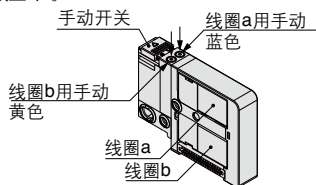
## 手动操作

### 警告

用手动操作让连接的元件动作，使用时应十分注意。

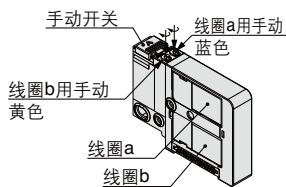
#### ■非锁定推压式

沿箭头方向压下。



#### ■推压回转锁定式螺丝刀操作型

压下再沿箭头方向(右90°)回转。若不回转就与非锁定推压式同样的使用方法。

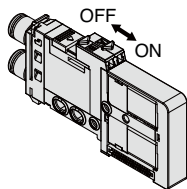


SJ2000系列:  
孔径  $\square 2.9$   
SJ3000系列:  
孔径  $\square 3.4$

手动部放大

#### ■滑动型锁定式(手动型)

沿箭头方向(ON侧)手动滑动推到底端上锁，解锁时，沿箭头方向滑到(OFF侧)。



手动部放大

### 注意

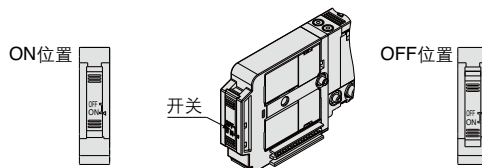
用螺丝刀操作D型时，使用精密螺丝刀(一字形)轻轻回转。[力矩:  $0.05N \cdot m$ 以下]

D型手动的场合，必须压下后回转。[压下力: 10N以下]，不压下就回转，会成为手动部破损、漏气等故障的原因。

## 带开关的阀

### 警告

操作开关处OFF状态的场合，必须让开关可靠移动至锁定的位置为止在不适合的位置下通电，连接的元件有可能动作。另外，阀在通电状态若开关处OFF状态，单电控阀、双3通阀、3位阀连接的执行元件等会动作，要十分注意。

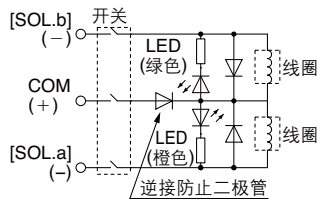


通常的使用状态。  
由集装式侧的插头  
的电气信号切换阀。

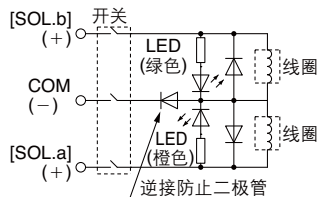
即使集装式侧的插头  
有电气信号，阀的线圈  
为不通电状态。

### 电气回路图

(+COM、带指示灯、过电压保护回路的场合)



(-COM、带指示灯、过电压保护回路的场合)



## 内置背压防止阀型

### 注意

内置背压防止阀型的阀，在阀的内部，有防止背压的单向阀，因此，外部先导式规格的阀，不能从排气口[3/5(E)]加压，应注意。另外，与未内置背压防止阀型的比较，流量特性的C值变小。详细情况请与本公司确认。

## 排气节流

### 注意

对SJ系列，先导阀的排气是在阀内部与主阀的排气汇合进行排气，故应注意配管时排气口不要过分节流。



# SJ2000/3000 系列 / 产品单独注意事项②

使用前必读。

安全注意事项参照封底，3、4、5通电磁阀 / 共同注意事项由「SMC产品说明注意事项」(M-03-3)确认。

## SJ2000/3000系列 作为3通阀使用的场合

### 注意

#### 4通阀作为3通阀使用的场合

SJ2000/3000系列把气缸通口4(A)、2(B)中的一方用螺塞堵住，则可当作常断型(N.C.)或常通型(N.O.)的3通阀使用。但排气口应开放使用。需双线圈的3通阀时非常方便。

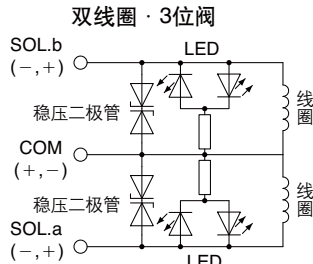
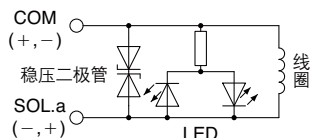
螺塞位置	2(B)通口	4(A)通口
功能	N.C.	N.O.
线圈数	单线圈 	单线圈 
	双线圈 	双线圈 

### 指示灯·过电压保护回路

### 注意

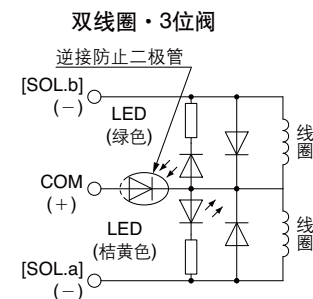
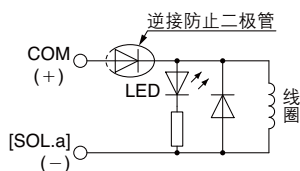
#### 无极性的场合

单线圈



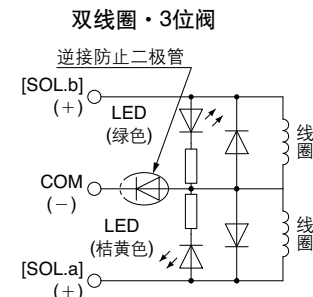
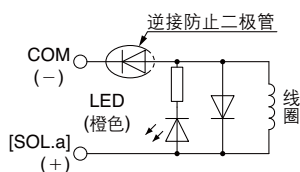
#### +COM的场合

单线圈



#### -COM的场合

单线圈



## 长期连续通电

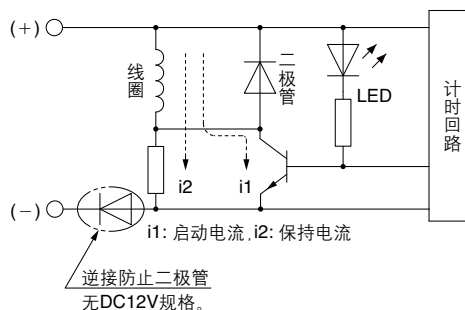
### 注意

阀一旦长期连续通电，由于线圈发热，温度会上升，电磁阀性能会降低，寿命下降，并给附近的元件带来恶劣影响。阀连续通电的使用场合，必须使用带节电回路的[长期连续通电型]。特别是相邻3位以上同时长期连续通电的场合，以及双3通阀A侧、B侧同时长期连续通电的场合，温度大幅上升，应十分注意。另，连续通电时间超过3小时的场合，请事先咨询。

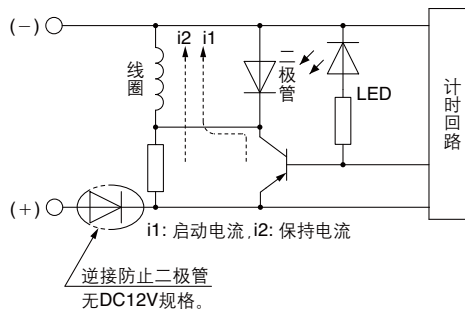
#### 带节电回路

由于减少了保持时的无用功率，与标准品相比，消耗功率约减少至1/3(SJ3□60T的场合)。(施加额定电压DC 24V时，通电时间超过67ms时所示效果。)

#### 电气回路(带节电回路) +COM, 单线圈的场合



#### -COM, 单线圈的场合







# SJ2000/3000 系列 / 产品单独注意事项③

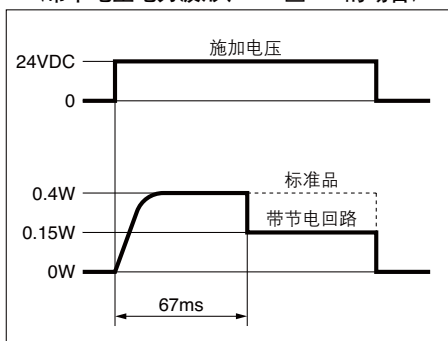
使用前必读。

安全注意事项参照封底，3、4、5通电磁阀 / 共同注意事项由「SMC产品说明注意事项」(M-03-3)确认。

## 动作原理

由P.93所示回路，降低保持时的消耗电流以节省电力。参见下记电力波形。

〈带节电型电力波形、SJ3□60Tの場合〉

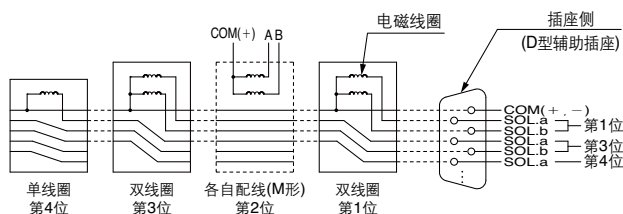


- 带节电回路的情况下，DC12V规格的因没有逆接防止二极管，注意极性不要接错。
- 晶体管上，有0.5V左右的电压降，注意允许电压变动。(详见各阀的电磁线圈规格。)

## 过电压的回流对策

用紧急切断回路等切断DC电源时，从其他的电气元件(电磁线圈等)产生的过电压有可能引起阀误动作。需采取防止过电压回流至阀的对策(过电压保护用二极管等)，或使用带逆接防止二极管(有极性:Z型)的阀。对串联型，在串联单元侧已有过电压对策。

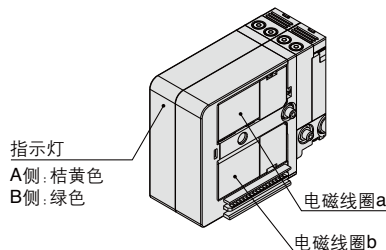
回路例



## 指示灯的显示

### 注意

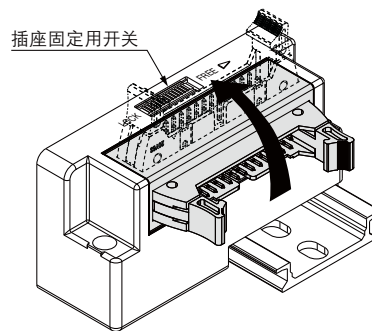
带指示灯、过电压保护回路的场合，电磁线圈a上通电的场合，桔黄色灯亮，电磁线圈b上通电的场合，绿色灯亮。



## 变更插座的取出方向

### 注意

变更插座的取出方向的场合，使插座块上面的开关处于FREE的位置后再回转插座。另外连接插头前，开关必须返回LOCK的位置。(开关难以滑动的场合，稍稍动一下插座，就容易滑动了。)在LOCK的位置，插座上受到无理的力，插座块有可能破损。还有，在FREE的位置，插座处于浮动的状态，会成为导线断线的原因，不允许插座浮动。



## 集装式的固定

将集装式用螺钉固定在设置面上时，水平安装时，若DIN导轨的底面全与设置面接触的状态，仅固定DIN导轨的两端便可使用。除此以外的安装方向，侧向、逆向等的使用场合，大致是2~5位为2处、6~10位为3处、11~15位为4处、16~20位为5处、21~25位为6处、26~30位为7处、30位以上为8处，以均等的间隙，用螺钉固定在DIN导轨上。

另外，虽水平安装，但设置面有振动的场合等，也要实施同样的对策。若固定处比指定固定处少，DIN导轨及集装式上会产生翘度和弯曲，成为漏气的原因。



# SJ2000/3000 系列 / 产品单独注意事项④

使用前必读。

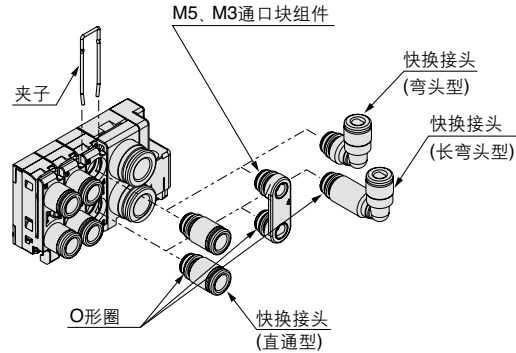
安全注意事项参照封底，3、4、5通电磁阀 / 共同注意事项由「SMC产品说明注意事项」(M-03-3)确认。

## 管接头的更换方法

### 注意

通过更换阀的管接头组件，可变更4(A)、2(B)、1(P)、3/5(E)通口的连接口径。

更换时，用一字形螺丝刀等取出夹子后，拔出管接头组件。将安装的管接头组件插入后，再将夹子插到底。



### 管接头组件型号表

米制

通口	接管口径	型号
SJ2000 4(A) 2(B)	ø2快换接头组件(直通型)	KJH02-C1
	ø4快换接头组件(直通型)	KJH04-C1
	ø2快换接头组件(弯头型)	KJL02-C1
	ø4快换接头组件(弯头型)	KJL04-C1-N
	ø2快换接头组件(长弯头型)	KJW02-C1
	ø4快换接头组件(长弯头型)	KJW04-C1-N
	M3通口块组件	SJ2000-56-1A
SJ3000 4(A) 2(B)	ø2快换接头组件(直通型)	KJH02-C2
	ø4快换接头组件(直通型)	KJH04-C2
	ø6快换接头组件(直通型)	KJH06-C2
	ø2快换接头组件(弯头型)	KJL02-C2
	ø4快换接头组件(弯头型)	KJL04-C2
	ø6快换接头组件(弯头型)	KJL06-C2-N
	ø2快换接头组件(长弯头型)	KJW02-C2
	ø4快换接头组件(长弯头型)	KJW04-C2
	ø6快换接头组件(长弯头型)	KJW06-C2-N
	M5通口块组件	SJ3000-56-1A
	1(P) 3/5(E)	ø6快换接头组件(直通型)
ø6快换接头组件(弯头型)		SZ3000-74-1A-L6
ø6快换接头组件(长弯头型)		SZ3000-74-2A-L6
ø8快换接头组件(直通型)		VVQ1000-51A-C8
ø8快换接头组件(弯头型)		SZ3000-74-1A-L8
ø8快换接头组件(长弯头型)		SZ3000-74-2A-L8

英制

通口	接管口径	型号
SJ2000 4(A) 2(B)	ø1/8"快换接头组件(直通型)	KJH01-C1
	ø5/32"快换接头组件(直通型)	KJH03-C1
	ø1/8"快换接头组件(弯头型)	KJL01-C1
	ø5/32"快换接头组件(弯头型)	KJL03-C1
	ø1/8"快换接头组件(长弯头型)	KJW01-C1
	ø5/32"快换接头组件(长弯头型)	KJW03-C1
	SJ3000 4(A) 2(B)	ø1/8"快换接头组件(直通型)
ø5/32"快换接头组件(直通型)		KJH03-C2
ø1/4"快换接头组件(直通型)		KJH07-C2
ø1/8"快换接头组件(弯头型)		KJL01-C2
ø5/32"快换接头组件(弯头型)		KJL03-C2
ø1/4"快换接头组件(弯头型)		KJL07-C2
ø1/8"快换接头组件(长弯头型)		KJW01-C2
1(P) 3/5(E)	ø5/32"快换接头组件(长弯头型)	KJW03-C2
	ø1/4"快换接头组件(长弯头型)	KJW07-C2
	ø1/4"快换接头组件(直通型)	VVQ1000-51A-N7
	ø5/16"快换接头组件(直通型)	VVQ1000-51A-N9

注1) 1(P)、3/5(E)通口的连接口径设定为ø8(直通型)以外的场合，在集装式说明书上指明。

注2) 因会成为漏气的原因，故O形圈上不要有伤及灰尘等。

注3) 直通型管接头组件从阀上拔出时，在夹子卸下后，在快换接头部上，应连接管子或堵头(KJP-02, KQ2P-□□)，应握住管子(或堵头)拉拔。若握住管接头组件的释放套(树脂部)拉拔，释放套会破损。

注4) 分解前，必须切断电源，停止供气。还有，执行元件、配管及集装式的内部有残留空气的场合，应确认压缩空气完全排出后再作业。

注5) 在弯头型管接头上插入管子时，应用手握住弯头型管接头的本体再插入管子。不握住本体就插入管子，阀和管接头组件上，会受到无理的力，成为漏气及破损的原因。

注6) 接头组件型号是以1个为单位。还有，用弯头型同一方向配管的场合弯头型 / 长弯头型分别订购。

### 夹子型号

型号		备注
SJ2000	SJ3000	
SJ2000-CL-1	SJ3000-CL-1	左记型号为10个一组。

### 阀连接用O形圈(SJ2000/3000通用)

型号	备注
SJ3000-96-1A	左记型号为5合一组。 (P、E通口用 / X通口用各10个)



# SJ2000/3000 系列 / 产品单独注意事项⑤

使用前必读。

安全注意事项参照封底，3、4、5通电磁阀 / 共同注意事项由「SMC产品说明注意事项」(M-03-3)确认。

## 快换接头使用上的注意

### ⚠注意

SJ系列的配管通口(A、B等)使用KJ系列的快换接头，其前提取决于各配管通口的间距。

因此，M3、M5通口块组件上使用管接头时，按品种及尺寸，相同的管接头存在干涉的可能。应按使用的管接头的样本，确认尺寸后再使用。

#### ①快换接头的管子装拆操作

##### 1) 管子安装

①表面无外伤的管子进行直角切断。管子切断时，应使用管剪TK-1、2、3。不得使用钢丝钳、剪钳、剪刀等。若用管剪之外的工具切断，管子的切断面是斜的或扁平形，不能可靠安装，连接后的管子也会飞出或漏气。

还有，管子的长度应留有余量。

②握住管子，慢慢压入，可靠的插到底。

③插入到底后，轻轻向外拉一下管子，确认拔不出来。若不是可靠的将管子插到底，会成为漏气和管子飞出的原因。

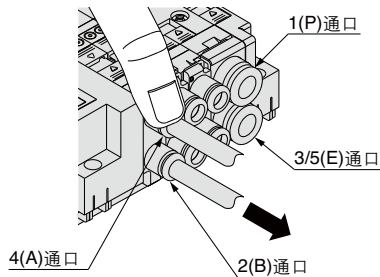
##### 2) 管子拆下

①4(A)、2(B)通口由于采用KJ系列，压入释放套的一部分，管子便可脱离。

但1(P)、3/5(E)通口则要均匀地压释放套。

②按压时注意释放套不要返回，之后拔出管子。若压入释放套不充分，管子被咬住，是很难拔出管子的。

③拆下的管子再使用时，管子咬合处应切断才能使用。否则会成为漏气的原因和管子很难脱离。



如图所示用手指等压释放套的一部分，沿 ➡ 的方向便可拔出管子。

## 使用非本公司管子时的注意

### ⚠注意

①使用本公司以外的厂家的管子时，必须确认管子外径精度满足如下规格。

- 1) 尼龙管                   ±0.1mm以内
- 2) 软尼龙管               ±0.1mm以内
- 3) 聚氨酯管               +0.15mm以内、-0.2mm以内

管子外径精度不满足时不要使用。

以免管子不能连接，或连接后成为漏气及管子脱落的原因。

## 插座式的使用方法

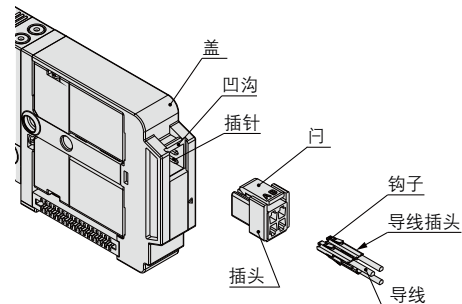
### ⚠注意

进行插头的拆装时，应在切断电源和气源后进行作业。

还有，导线与导线插头应可靠压着。

#### ①插头的拆装

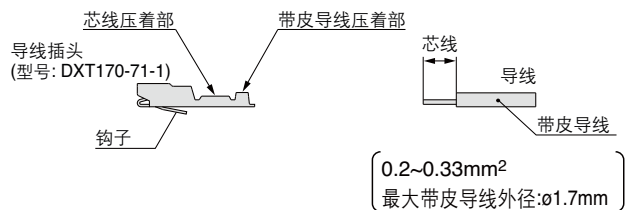
- 安装插头时，用手指夹住门及插头本体笔直地插入插针上，门爪压入盖的凹沟上便锁住。
- 拔出插头时，用手指压下门，门爪从凹沟内笔直地往外拔出。



#### ②导线和导线插头的压着

导线的前端3.2~3.7mm内剥去外皮，让芯线的前端对齐，并用工具压入导线插头内。应注意，带皮的导线部分不要进入芯线压着部位。

(压着工具:型号DXT170-75-1)





# SJ2000/3000 系列 / 产品单独注意事项⑥

使用前必读。

安全注意事项参照封底，3、4、5通电磁阀 / 共同注意事项由「SMC产品说明注意事项」(M-03-3)确认。

## 插座式的使用方法

### 注意

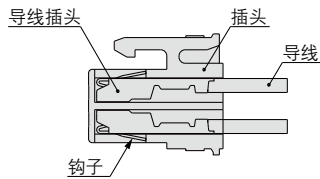
#### ③带导线的导线插头的插拔

##### • 插入时

把导线插头插入插头的方孔内(用A、B、C、N表示)并插到底，让导线插头上的钩子钩住插头座便锁住(一旦压入，钩子张开便自动锁住)。然后轻轻往外拉一下导线，确认已被锁住。

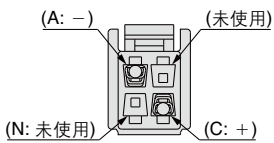
##### • 拔出时

将导线插头从插头上拔出时，用约1mm的细棒把插头座上的钩子压入，导线便可从插头拔出。还有，导线插头照原样再使用时，可把钩子往外侧扩一扩。

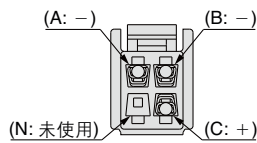


#### 〈+COMの場合〉

##### 单电控の場合

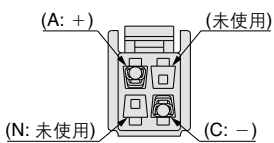


##### 双电控の場合

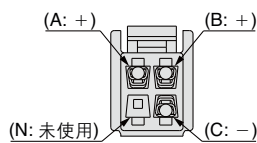


#### 〈-COMの場合〉

##### 单电控の場合



##### 双电控の場合



## 插头的导线长度

### 注意

带插头的导线其标准长度为300mm，下记长度也有。

## 插头组件型号表示方法

单电控导线插头用

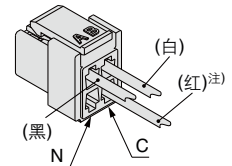
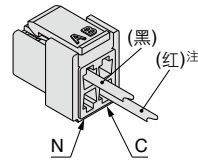
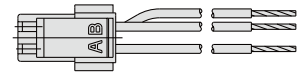
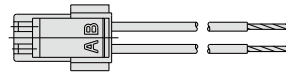
**SJ3000-46-S-**□(+COM)

**SJ3000-47-S-**□(-COM)

双电控、3位阀、4位阀用

**SJ3000-46-D-**□(+COM)

**SJ3000-47-D-**□(-COM)



注) -COMの場合(红)→(黄)。

单电控用:

**SJ3000-46-S-**□

双电控用:

**SJ3000-46-D-**□

3位阀用:

**SJ3000-46-D-**□

4位阀用:

**SJ3000-46-D-**□

COM规格

46	+COM
47	-COM

• 导线长度

无记号	300mm
6	600mm
10	1000mm
15	1500mm
20	2000mm
25	2500mm
30	3000mm
50	5000mm

单电控用

无导线的场合: SJ3000-46-S-N(+/-COM通用)

(插头及导线插头×2个)

双电控用

无导线的场合: SJ3000-46-D-N(+/-COM通用)

(插头及导线插头×3个)

配置方法

无插头的电磁阀的型号上，并记插头组件型号。

(例) 导线长度2000mm、+comの場合

SJ3160-5MOZ-C6

SJ3000-46-S-20

## 集装式用插头组件(中继COM)

### 注意

安装在集装式上的电磁阀上，使用插头组件(中继COM)，各电磁阀的COM配线为1根，实现配线作业省力化。



# SJ2000/3000 系列 / 产品单独注意事项⑦

使用前必读。

安全注意事项参照封底，3、4、5通电磁阀 / 共同注意事项由「SMC产品说明注意事项」(M-03-3)确认。

## 插头组件(中继COM)型号表示方法

单电控导线插头用

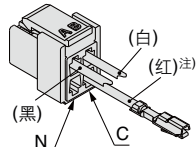
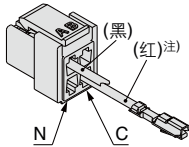
**SJ3000-46-SC-**□(+COM)

**SJ3000-47-SC-**□(-COM)

双电控、3位阀、4位阀用

**SJ3000-46-DC-**□(+COM)

**SJ3000-47-DC-**□(-COM)



注) -COM の場合(红)-(黄)。

单电控用:

SJ3000-	46	-SC-	□	●导线长度	
				无记号	300mm
	6			600mm	
	10			1000mm	
	15			1500mm	
	20			2000mm	
	25			2500mm	
	30			3000mm	
	50			5000mm	

双电控用:

3位阀用:

4位阀用:

SJ3000-	46	-DC-	□	●+COM规格●	
				46	+COM用
	47			-COM用	

●中继COM

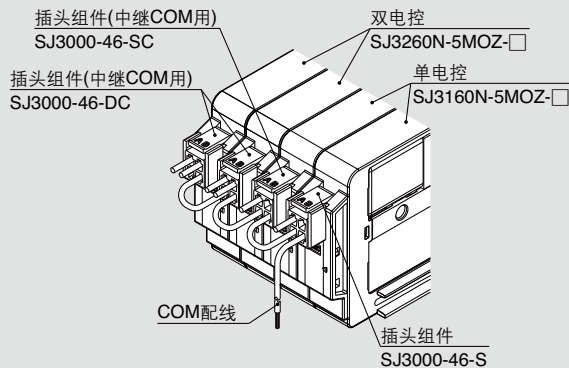
## 配置方法

在集装式和电磁阀上，并记插头组件的型号。还有，排列复杂的场合，在集装式说明书上指明。

注1) 使用时插头不能由空余。

注2) 电磁阀指定插头型为"无插头(MOZ)"。

注3) COM配线上发送信号时，使用带COM导线的插头组件。(仅限于集装式的第1位及最后1位阀上。)



(配置例)

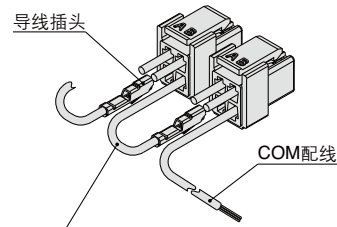
SS5J3-60-04U	1set
* SJ3160N-5MOZ-C6	2set
* SJ3260N-5MOZ-C6	2set
* SJ3000-46-S	1set(单电控用插头组件)
* SJ3000-46-SC	1set(单电控用插头组件(中继COM用))
* SJ3000-46-DC	2set(双电控用插头组件(中继COM用))

→\*印是组入记号。\*印放在装载的电磁阀等型号的前面。

## 插头组件(中继COM用)的配线要领

### 注意

仅订购插头组件(中继COM用)时的配线如下图所示。还有导线插头的安装详见P.100[插座式的使用方法]。



把导线插头插入相邻的电磁阀的插头(N)

## 对应PC接线系统电源接线端子的配线方法

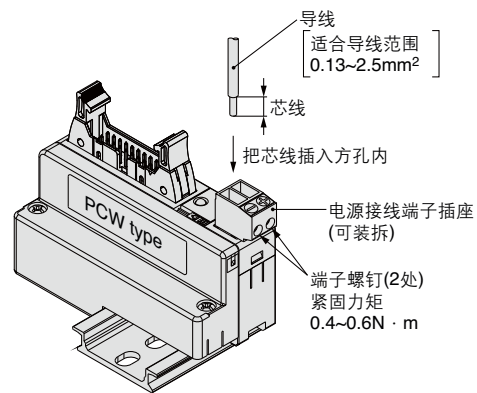
### 注意

接线要领

- ① 在导线前端6.5~7.5mm内去外皮。
- ② 松开电源接线端子插座的端子螺钉(一字形螺钉),把导线的芯线插入插座的方孔内,以合适的力矩紧固端子螺钉至可靠的固定住(轻轻外拉导线,确认被固定住。)

### 注意事项

- 卸下电源接线端子插座的场合，往上拔便可。还有，安装时，听到咔嚓声便可可靠安装了。
- 进行接线时，若使用在适合导线范围之外的导线或以合适力矩之外的力矩紧固，会导致接触不良等，应注意。





# SJ2000/3000 系列 / 产品单独注意事项⑧

使用前必读。

安全注意事项参照封底，3、4、5通电磁阀 / 共同注意事项由「SMC产品说明注意事项」(M-03-3)确认。

## 快换接头使用上的注意

### 注意

使用管接头的场合，由于种类尺寸不同管接头之间存在互相干涉的情况，请根据所使用管接头的样本，确认后再使用。  
下记表示确认适合SJ系列的管接头。选择适合范围内的管接头，即可无干涉使用。

对象接头：KQ2H、KQ2S系列  
KJH、KJS系列

系列	型号	配管通口	接管口径	接头	适用管子外径			
					ø2	ø3.2	ø4	ø6
SJ3000 (10mm间距)	SJ3□60-□□-M5	4A,2B	M5	KQ2H KJH	[Shaded bar]			
				KQ2S KJS	[Shaded bar]			
SJ2000 (7.5mm间距)	SJ2□60-□□-M3	4A,2B	M3	KQ2H KJH	[Shaded bar]			
				KQ2S KJS	[Shaded bar]			
SJ3A6 (10mm间距)	SJ3A6-□□	2B	M5	KQ2H KJH	[Shaded bar]			
				KQ2S KJS	[Shaded bar]			



## ⚠ 安全上的注意

這裏所指的注意事項，記載了應如何安全正確的使用產品，以防止對自身和他人造成危害或損傷。根據這些事項潛在的危害或損傷程度，將有關事項分成「注意」「警告」「危險」三種標志。有關安全方面的重要內容，都記載在國際標準(ISO/IEC)、日本工業標準(JIS)<sup>※1</sup>及其它安全法規<sup>※2</sup>中，必須遵守。

**⚠ 注意：** 誤操作時，可能會使人受到傷害，或設備受到損害的事項。

**⚠ 警告：** 誤操作時，有可能造成人員死亡或重傷的事項。

**⚠ 危險：** 在緊迫的危險狀態，不回避就有可能造成人員死亡或重傷的事項。

※1) ISO 4414: Pneumatic fluid power – General rules relating to systems.  
ISO 4413: Hydraulic fluid power – General rules relating to systems.  
IEC 60204-1: Safety of machinery – Electrical equipment of machines.  
(Part 1: General requirements)

ISO 10218-1992: Manipulating industrial robots - Safety.

JIS B 8370: 氣動系統通則

JIS B 8361: 液壓系統通則

JIS B 9960-1: 機械類的安全性—機電裝置(第1部:一般要求事項)

JIS B 8433-1993: 產業用操作機械人—安全性

等

※2) 勞動安全衛生法

等

## ⚠ 警告

### ① 請系統的設計者或決定規格的人員來判斷元件是否合適。

這裏登載的產品，其使用條件多種多樣。應由系統的設計者或決定規格的人員來決定是否適合該系統。必要時，還應做相應的分析試驗決定。滿足系統所期望的性能并保證安全是決定系統適合性的人員的責任。通常還應依據最新產品樣本和資料，檢查規格的全部內容，并考慮元件可能會出現的故障情況，來構成該系統。

### ② 請有充分知識和經驗的人員安裝使用。

這裏登載的產品一旦使用失誤是危險的。  
進行機械裝置的組裝、操作、維護等，應由有充分知識和經驗的人員進行。

### ③ 直到確認安全之前，絕對不可以使用機械裝置或拆除元件。

1. 在機械裝置的檢修和維護之前，必須確認被驅動物體已進行了防止落下處理和防止暴走處理等。
2. 在拆除元件時，應在確認上述安全措施后，切斷能量源和該設備的電源等，確保系統安全的同時，參見使用元件的產品單獨注意事項，并在理解后進行。
3. 再次啓動機械裝置的場合，要注意在確認進行了防止急速伸出處理后進行。

### ④ 在下述條件和環境下使用的場合，從安全考慮，請事前與本公司聯繫。

1. 用于已明確記載規格以外的條件及環境，以及在屋外或日光直射的場合使用。
2. 用于原子能、鐵道、航空、宇宙機械、船舶、車輛、醫療機械、與飲料·食品接觸的機械、燃燒裝置、娛樂設備、緊急切斷回路、衝壓用離合器·制動回路、安全機械等的使用，以及與樣本標準規格不相符用途的場合。
3. 預料對人和財產有較大影響，特別是安全方面有要求的使用。
4. 在互鎖回路中使用的場合，請設置具有機械性故障保護功能等的多重聯鎖方式。另外，請定期進行檢查，確認設備是否正常工作。

## ⚠ 注意

本公司產品，是面向製造業提供的。

此處刊登的產品，主要是面向以和平利用為目的的製造業提供的。

在製造業以外使用的場合，請與本公司協商，交換必要的規格書，并簽約。

如有不明之處，請向本公司最近的營業點諮詢。

## 保證及免責事項/適合用途的條件

使用產品的時候，適用於以下的[保證及免責事項]、[適合用途的條件]。確認以下內容，在承諾的基礎上使用本產品。

### 『保證及免責事項』

① 關於本公司產品的保證期間是，從使用開始的1年以內，或者購買后的1.5年以內，以先到為準。<sup>※3</sup>

另外，關於產品的耐久次數、行走距離、更換零件等有關規定，請向最近的營業所諮詢。

② 在保證期內，如明確由本公司責任造成的故障或損傷的場合，本公司提供代替品或必要的可換件。

另外，此處的保證是本公司產品單體的保證，由于本公司產品的故障引發的損害不在保證對象範圍內。

③ 也可參見其他產品的單獨保證以及免責事項，并在理解之后使用。

※3) 真空吸盤不適用於從使用開始的1年以內的保證期間。

真空吸盤為消耗件，產品保證期間為購買后1年。

但是，即使在保證期間內，由于使用真空吸盤而造成磨耗，或橡膠材質的劣化等場合，也不在產品保證的適用範圍內。

### 『適合用途的條件』

向日本以外市場輸出的場合，必須遵守日本經濟產業省指定的法令(外匯及外國貿易法)、手續。

## ⚠ 安全注意事項

請仔細閱讀《SMC產品使用注意事項》(M-C03-3)及《使用說明書》，在進行確認的基礎上，正確使用本產品。

## SMC(中國)有限公司

地址: 北京經濟技術開發區興盛街甲2號  
電話: 010-67885566  
http://www.smc.com.cn

郵編: 100176  
傳真: 010-67882335

## SMC代理商