

5通电磁阀

插头引线型

New



New 直接配管型

流量特性

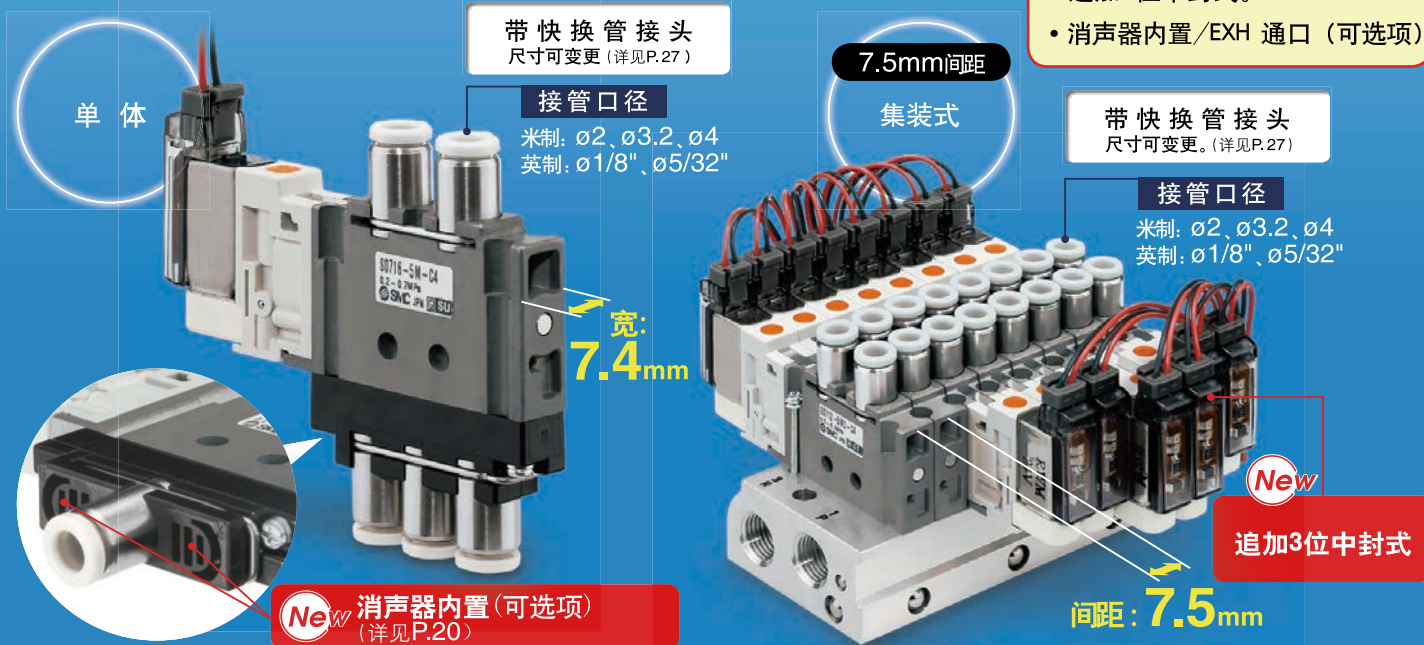
※单电控/双电控の場合

C[dm³/(s·bar)]: **0.6**

- 阀宽: **7.4mm**
- 可驱动缸径: **~ø32** (300mm/s)[※]
※详见 P.6.
- 消耗功率: **0.35w**
- 质 量: **39g**[※]
※ 单电控, 消声器内置型

New

- 追加3位中封式。
- 消声器内置/EXH 通口 (可选项)



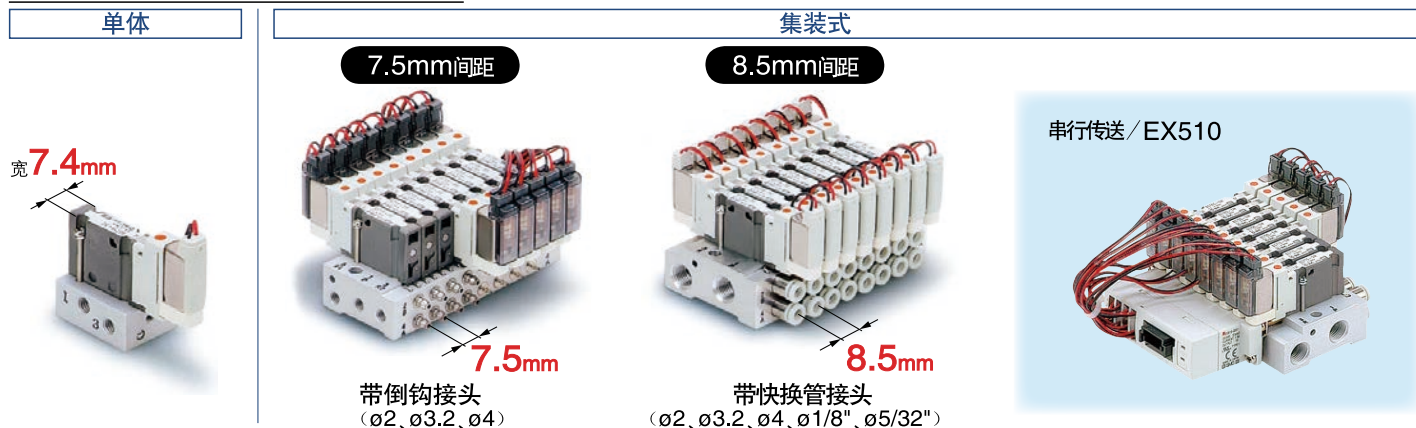
底板配管型

流量特性

C[dm³/(s·bar)]: **0.39**

- 可驱动缸径: **~ø25** (300mm/s)[※]
※详见 P.6
- 消耗功率: **0.35w**

New 追加3位中封式



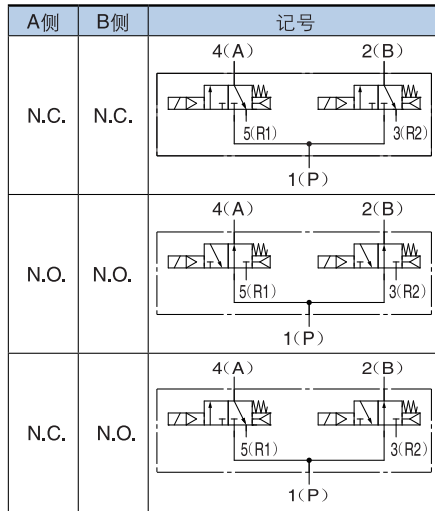
S0700 系列



CAT.CS11-109A

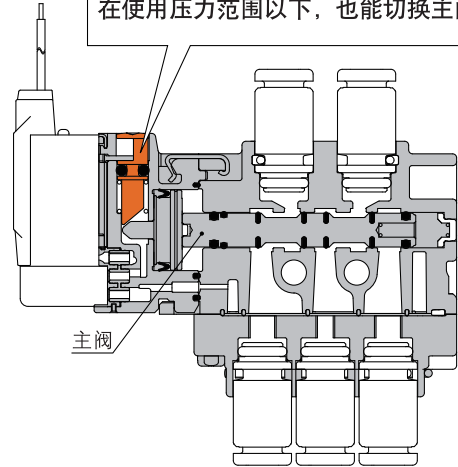
4位双3通阀

- 1个主体上2个3通阀。
- A侧、B侧的3通阀可单独动作。
- 使用3通阀的场合，位数减半。
- 也可作为4位5通阀使用。

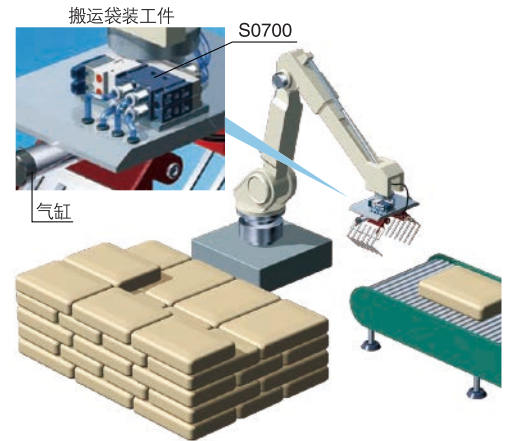
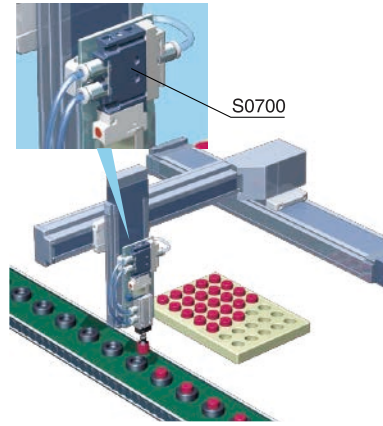
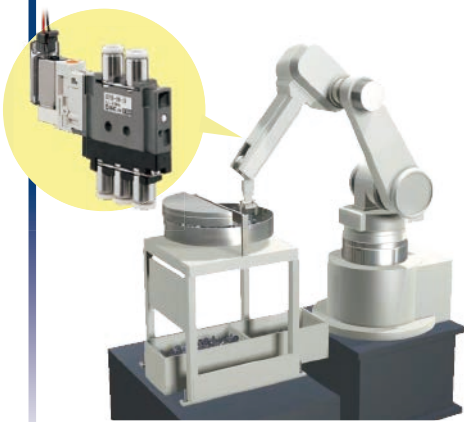


采用直接手动操作

通过直接手动操作，即使维护时的压力在使用压力范围以下，也能切换主阀。



应用



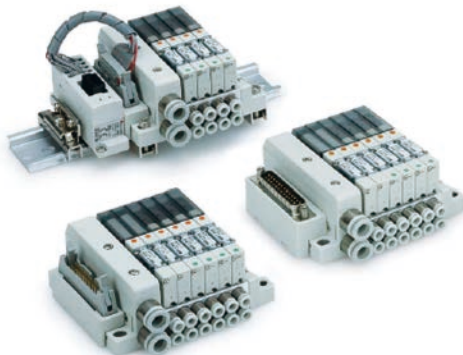
插入式 扩展品

薄型小型
插入集装式
一体型底板

设置空间：减少**45%***

高度：减少**20mm***

※与分离型集装式相比



插入集装式
分离型底板

丰富的组合




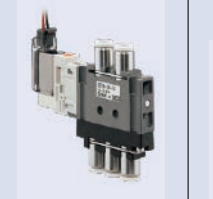

- 串行传送
EX180/EX260/EX250
EX600/EX500/EX510
- D型辅助插座
- 扁平电缆插座
- 适合PCW系统
扁平电缆插座
- 端子台
- 导线引出
- 多针插座



详见公司网络主页的电子样本或
《Best Pneumatics》第1册



扩展品和可选项

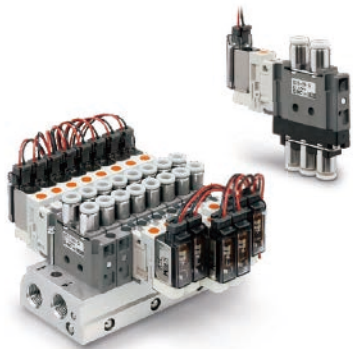
			直接配管型			底板配管型			单体	
			集装间距: 7.5mm P.10	集装间距: 8.5mm P.15	集装间距: 7.5mm P.15	直接配管型 P.7	底板配管型 P.12			
底板型式										
			SS0752-□□C	SS0755-□□□C	SS0755-□V□C	S07□6-5□□□□	S07□5-5□□-M5			
配管规格	接管口径	M5			●		●			
		Rc1/8	●	●						
		φ2				●				
		φ4				●				
		φ1/8"				●				
		φ5/32"				●				
	4(A)、 2(B)	M3			●					
		M5		●			●	●		
		φ2	●	●	●注1)		●			
		φ3.2		●	●注1)					
		φ4	●	●	●注1)		●			
		φ1/8"	●	●			●			
		φ5/32"	●	●		●				
配线种类			C组件:插头组件	C组件:插头组件 S组件:串行传送 (EX510)	C组件:插头组件	插座组件	插座组件			
单体内置消声器、 直接吹出			—	—	—	● P.20	—			
盖板组件			● P.20	● P.20	● P.20	—	—			
外部先导规格			●注2) P.20	●注2) P.20	●注2) P.20	●注2) P.20	●注2) P.20			
单独 SUP用隔板			—	● P.20	● P.20	—	—			
单独 EXH用隔板			—	● P.21	● P.21	—	—			
通口堵头			—	● P.21	—	—	—			
堵头			● P.21	● P.21	—	● P.21	● P.21			
消声器 (集装式 EXH 通口用)			● P.21	● P.21	● P.21	—	—			
中止回块 (单置型)			● P.22	● P.22	● P.22	● P.22	● P.22			

注1) 倒钩接头用
注2) 不对应双3通阀

INDEX

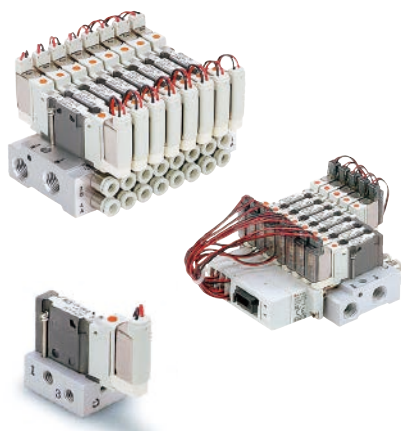
阀规格	P.4
集装式、单体规格	P.5
集装式流量特性表	P.5
气缸平均速度一览表	P.6
表示记号	P.6

直接配管型 底板一体型



单体	P.7
集装式单独配线 C 组件	P.10

底板配管型 底板一体型



单体	P.12
集装式单独配线 C 组件	P.15
串行传送 S 组件	P.18
可选项	P.20
结构图	P.23
可更换零部件	P.25
产品单独注意事项	P.26

S0700 系列 阀规格

阀规格

型号

型式	切换方式	型号	流量特性						注2) 响应时间 (msec)	注3) 质量 (g)	
			1→4/2(P→A/B)			4/2→5/3(A/B→R1/R2)					
			C[dm ³ /(s·bar)]	b	Cv	C[dm ³ /(s·bar)]	b	Cv			
直接配管型	单体 P.7	2位置 单电控	S0716	0.62	0.44	0.18	0.60	0.41	0.17	22以下	39
		2位置 双电控	S0726	0.62	0.44	0.18	0.60	0.41	0.17	10以下	47
		3位置 3位中封式	S0736	0.54	0.37	0.15	0.50	0.38	0.14	45以下	47
		4位置 双3通阀	S07 ^A _C 6	0.58	0.39	0.16	0.67	0.37	0.18	25以下	49
	集装式 一体型底板 P.10	2位置 单电控	S0712	0.51	0.40	0.15	0.64	0.33	0.15	22以下	34
		2位置 双电控	S0722	0.51	0.40	0.15	0.64	0.33	0.15	10以下	42
		3位置 3位中封式	S0732	0.54	0.37	0.10	0.46	0.38	0.08	45以下	42
		4位置 双3通阀	S07 ^A _C 2	0.57	0.39	0.15	0.55	0.37	0.15	25以下	44
底板配管型	单体 P.12	2位置 单电控	S0715	0.39	0.39	0.11	0.37	0.39	0.10	12以下	28
		2位置 双电控	S0725	0.39	0.11	0.37	0.39	0.10	0.10	10以下	36
	集装式 一体型底板 P.15	3位置 3位中封式	S0735	0.29	0.29	0.07	0.26	0.21	0.06	28以下	38
		4位置 双3通阀	S07 ^A _C 5	0.34	0.34	0.09	0.33	0.33	0.08	12以下	36

注1) 气缸通口接管口径C4的值。直接配管型、单体规格的流量为SUP、EXH通口C4的值。

注2) 根据JISB8375-1993 (供给压力0.5MPa, 带指示灯·过电压保护回路, 使用洁净空气时的值。根据压力和空气质量的变化而变化。)
双电控型ON时的值。

注3) 单体的质量, 为内置EXH.通口消声器时的质量。

注4) 直接配管型的外部先导规格的流量下降10%。

注5) 直接配管型的内置消声器规格的流量下降30%。

规格

阀规格	阀结构	弹性密封
	使用流体	空气、惰性气体
	最高使用压力	0.7MPa
	最低使用压力	0.2MPa
	环境温度和使用流体温度	-10~50℃注1)
	最大动作频率	5Hz
	先导阀排气方式	单独排气
	先导阀手动操作	推压式
	给油	不需要
	耐振动、耐冲击注2)	30/100 m/s ²
	保护构造	IP40
	消噪效果 (内置消声器)	20dB(A)注3)
电气规格	线圈额定电压	DC 24V
	允许电压变动	额定电压的±10%
	线圈绝缘种类	B种相当
	消耗功率 (电流值)	DC24V DC0.35W(15mA)

注1) 低温的场合使用干燥空气, 防止结露。

注2) 耐冲击: 进行落下式冲击试验, 主阀、可动铁芯的轴向及垂直方向, 在通电及不通电的各个条件下, 各作1次试验, 无误动作。

耐振动: 8.3~2000Hz扫描一次, 主阀、可动铁芯的轴向及垂直方向, 在通电及不通电的各个条件下, 以8.3~2000Hz进行振动试验, 都无误动作。

注3) 根据气动回路和压力等不同, 消噪效果不同。

S0700 系列

集装式·单体规格

型号	配管规格		接线种类	注1) 适合位数	注3) 5位质量 (g)	注3) 1位增加质量 (g)
	连接口径					
	1(P)、3(R)	4(A)、(B)				
直接配管型 集装阀间距: 7.5mm  SS0752-□□C	Rc1/8	C2(ø2用) C4(ø4用) N1(ø1/8"用) N3(ø5/32"用)	C组件: 插头组件	最大20位	76	10
底板配管型 集装阀间距: 8.5mm  SS0755-□C□C	Rc1/8	M5螺纹 C2(ø2用) C3(ø3.2用) C4(ø4用) N1(ø1/8"用) N3(ø5/32"用)	C组件: 插头组件	最大20位	115	20
底板配管型 集装阀间距: 7.5mm  SS0755-□V□C	M5螺纹	M3(M3螺纹) V2(ø2用倒勾接头) V3(ø3.2用倒勾接头) V4(ø5用倒勾接头)	S组件: 串行传送 (EX510)	最大16位	115注2)	20
直接配管型  S07□6-5□-□-□	C2(ø2用) C4(ø4用) N1(ø1/8"用) N3(ø5/32"用)	C2(ø2用) C4(ø4用) N1(ø1/8"用) N3(ø5/32"用)	插头组件	—	—	—
直接配管型  S07□5-5□-□-□	M5螺纹	M5螺纹	插头组件	—	—	14注4)

注1) 单配线、双配线混合的场合(特殊配线规格)的最多位数。

注2) 与串行单元的形式有关。详见公司网络主页的电子样本或《Best Pneumatics》第1册。

注3) 除去阀的质量。阀的质量请参照P.4。

注4) 仅底板的质量。阀的质量请参照P.4。

集装式流量特性表

型号	接管口径		流量特性			
			1→4/2(P→A/B)		4/2→5/3(A/B→EA/EB)	
	1、5、3 (P、EA、EB)	4、2 (A、B)	C[dm ³ /(s·bar)]	Cv	C[dm ³ /(s·bar)]	Cv
SS0752-□□C	1/8	C4	2.6	0.71	2.7	0.75
SS0755-□C□C	1/8	C4	2.1	0.58	1.9	0.53
SS0755-□V□C	M5螺纹	V4	0.86	0.24	0.86	0.24

※单电控、5位同时动作时。

气缸平均速度一览表

适合气缸速度	形式	适合气缸							
		ø6	ø10	ø16	ø20	ø25	ø32	ø40	ø50
100mm/s以下	直接配管型	●							
	底板配管型	●							
300mm/s以下	直接配管型	●							
	底板配管型	●							
500mm/s以下	直接配管型	●							
	底板配管型	●							

[共同条件]

- 压力: 0.5MPa
- 配管长度: 1m
- 负载率: 50%
- 行程: 200mm

* 一览表中为大致参考值。

各条件详情, 在使用本公司型号选定软件的基础上判断。

记号

型号	切换方式	JIS记号
S0712 S0716 S0715	2位单电控	
S0722 S0726 S0725	2位双电控	
S0732 S0736 S0735	3位中封式	
S07A2 S07A6 S07A5	4位双3通阀 N.C.+N.C. (中泄式)	
S07B2 S07B6 S07B5	4位双3通阀 N.O.+N.O. (中压式)	
S07C2 S07C6 S07C5	4位双3通阀 N.C.+N.O.	

插头引线式

直接配管型 单体

S0700 系列



阀型号表示方法

S07 1 6 S - 5 G - C4

切换方式

记号	规格
1	2位单电控
2	2位双电控
3	3位中封式
A	4位双3通 (N.C. + N.C.) (中泄式)
B	4位双3通 (N.O. + N.O.) (中压式)
C	4位双3通 (N.C. + N.O.)

P, E 通口 / A、B 口径

记号	接管口径
C2	ø2用快换管接头
C4	ø4用快换管接头
N1	ø1/8"用快换管接头
N3	ø5/32"用快换管接头

注) 外部先导场合, P、E和X通口为M3。
(参见P.9。)

直接配管型

注) 不能装在集装箱上。

导线引出方式

记号	规格	形状
G	直接出线式	
M	M形插头插座 带300 mm导线 (带指示灯、过电压保护回路)	
MO	M形插头插座 不带导线 (带指示灯、过电压保护回路)	

功能

记号	规格	形状
无记号	EXH.通口: 快换管接头型	
S	EXH.通口: 内置消声器型注1)	
R	外部先导注2)	

注1) 参照P.20。

注2) 不对应双3通阀。

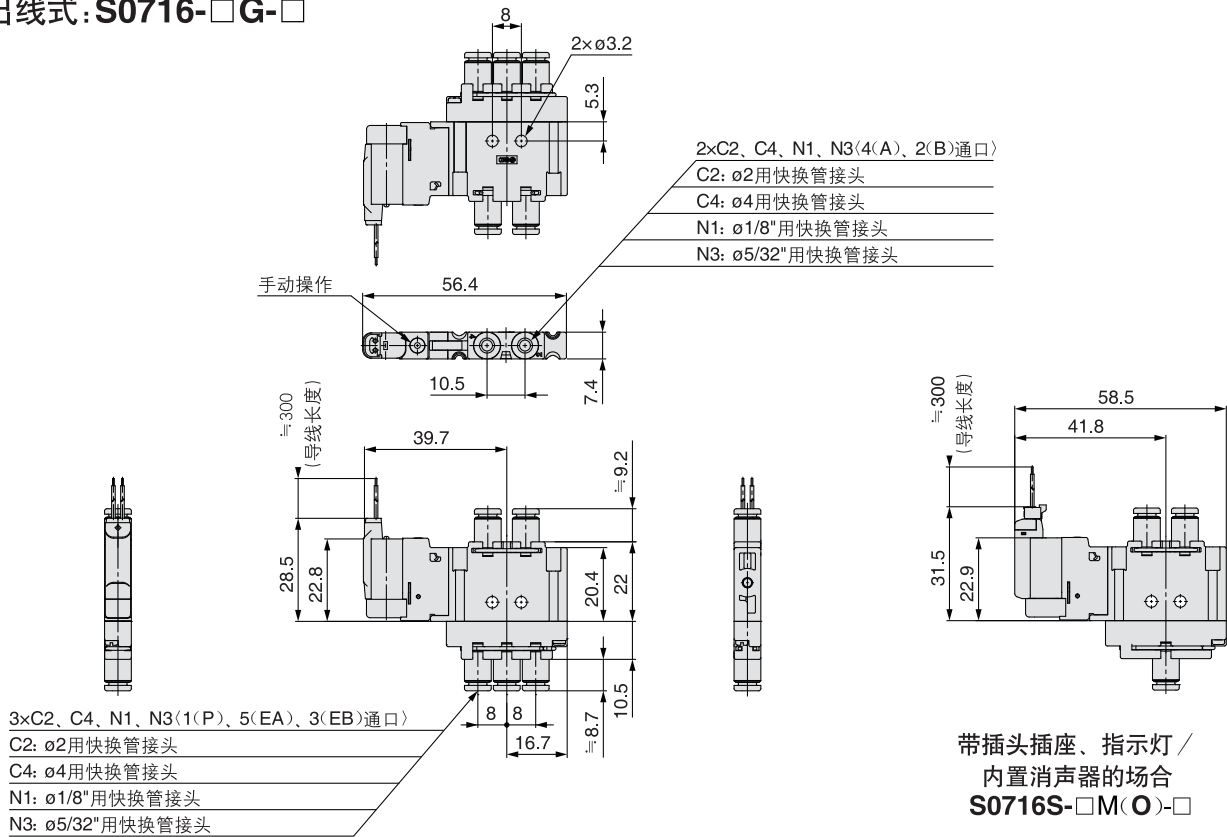
电压

记号	规格
5	DC 24V
6	DC 12V

外形尺寸图

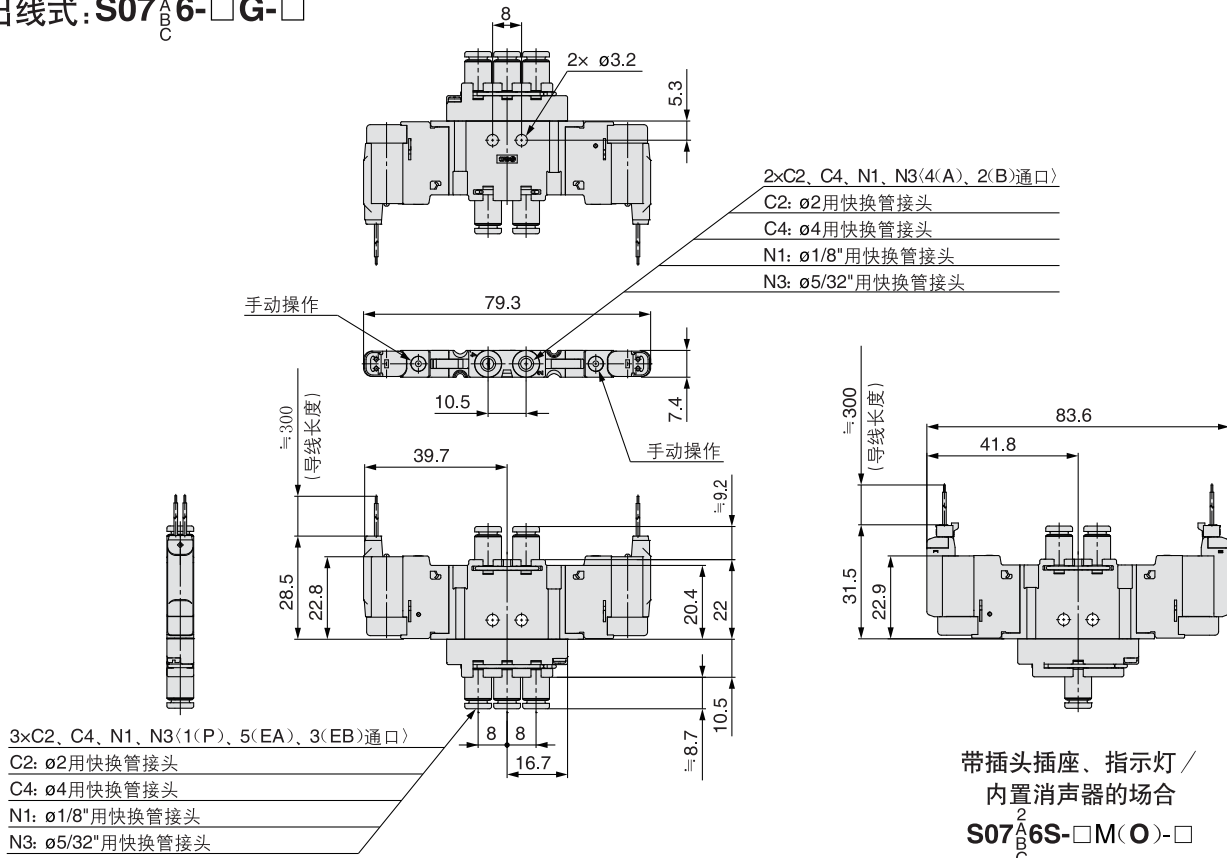
2位单电控

直接出线式: **S0716-□G-□**



2位双电控/4位双3通

直接出线式: **S07^{A/B/C}6-□G-□**

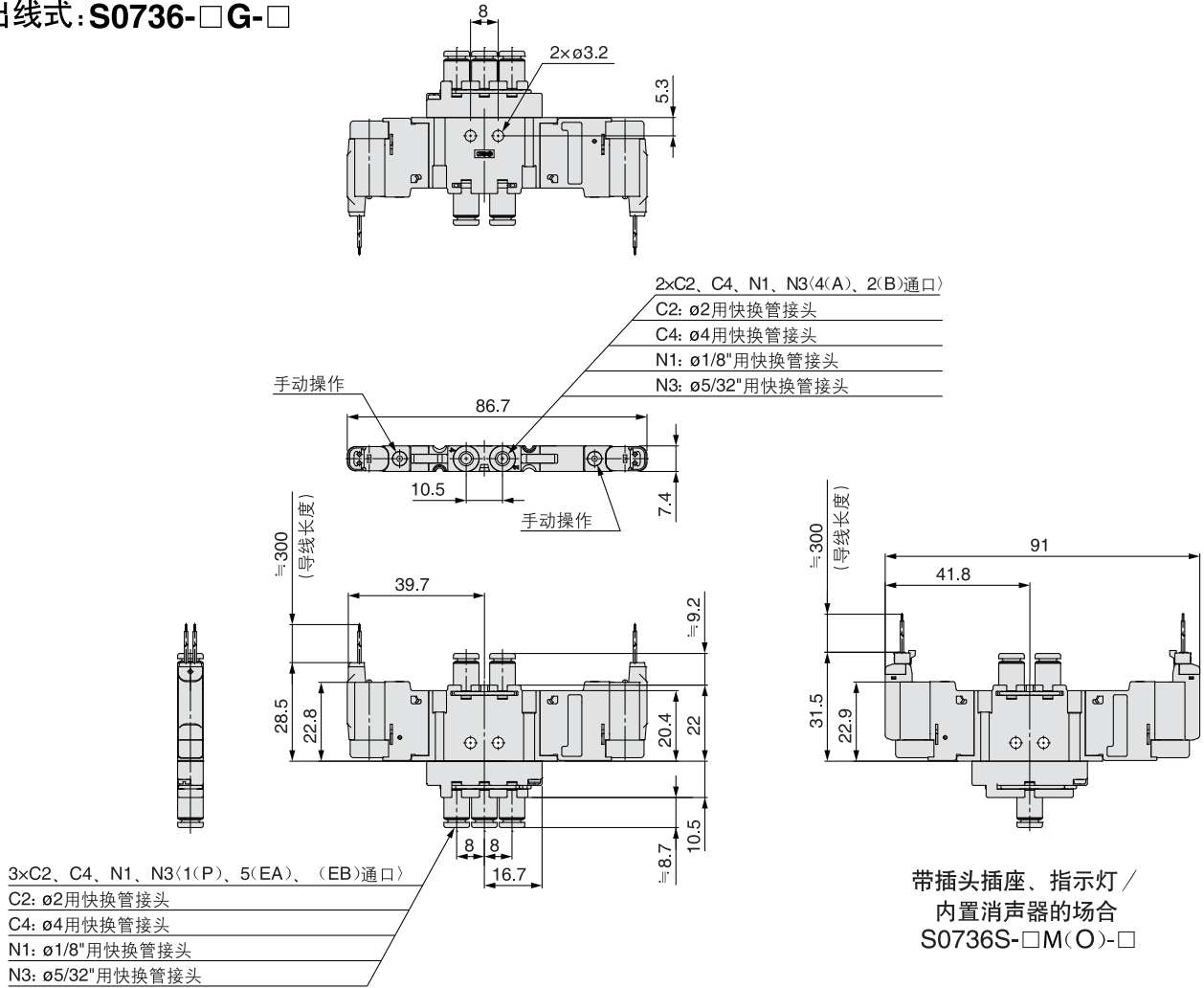


S0700 系列

外形尺寸图

3位中封式

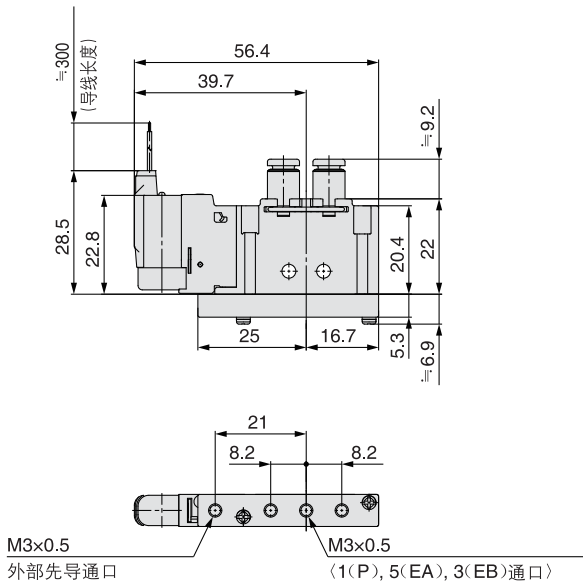
直接出线式: S0736-□G-□



外部先导

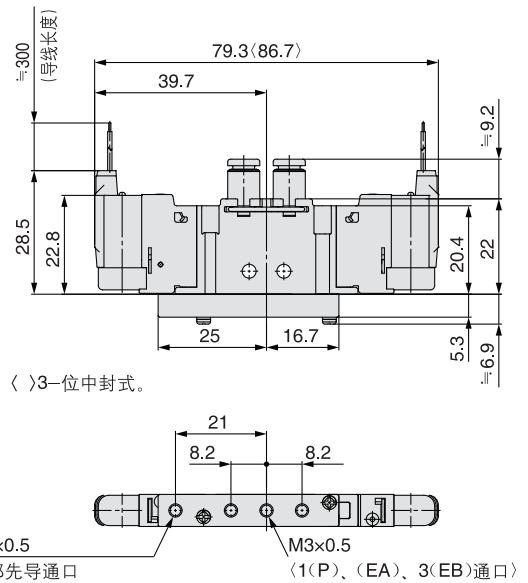
2位单电控

直接出线式 (G): S0716R-□G-□-□



2位双电控/3位中封式

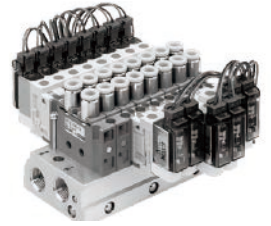
直接出线式 (G): S07 $\frac{2}{3}$ 6R-□G-□-□



※其它尺寸和内部先导规格共通。

插头引线式

直接配管型 集装箱式一体型底板 单独配线：C组件 S0700 系列



集装箱式型号表示方法

SS07 5 2 - 08 C - [] - []

5通口
直接配管型

位数

记号	位数
02	2位
03	3位
⋮	⋮
20	20位

注) Max 20位

螺纹规格
1(P)、3/5(R)通口

无记号	Rc
00N	NPT
00T	NPTF
00F	G

可选项

记号	型号
无记号	无导线
R	外部先导规格

单独配线

阀型号表示方法

S07 1 2 [] - 5 G - C4

直接配管型
集装箱式
一体型底板

注) 不能做为阀单体使用。

电压

记号	规格
5	DC24V
6	DC12V

导线引出方式

记号	规格
G	直接出线式
M	M形插头插座，带300 mm导线 (带指示灯、过电压保护回路)
MO	M形插头插座，不带导线 (带指示灯、过电压保护回路)

功能

记号	规格
无记号	标准型
R	外部先导注)

注) 不对应双3通阀。

切换方式

记号	规格
1	2位单电控
2	2位双电控
3	3位中封式
A	4位双3通 (N.C.+N.C.) (中泄式)
B	4位双3通 (N.O.+N.O.) (中压式)
C	4位双3通 (N.C.+N.O.)

气缸口径

记号	接管口径
C2	ø2用快换管接头
C4	ø4用快换管接头
N1	ø1/8"用快换管接头
N3	ø5/32"用快换管接头

集装箱式组件的表示方法 (订购例)

集装箱的型号下并记阀和可选项的型号。

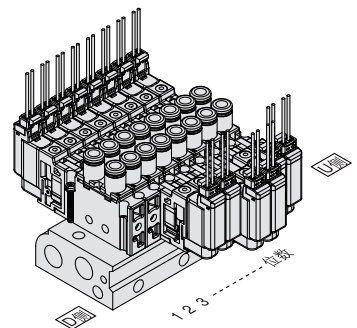
〈表示例〉

导线组件

SS0752-08C……………1set-集装箱型号
* S0712-5G-C4 ……2set-阀型号(1~2位)
* S0722-5G-C4 ……2set-阀型号(3~4位)
* S0732-5G-C4 ……2set-阀型号(5~6位)
* S07A2-5G-C4 ……2set-阀型号(7~8位)

将*号放在电磁阀等的型号之前。

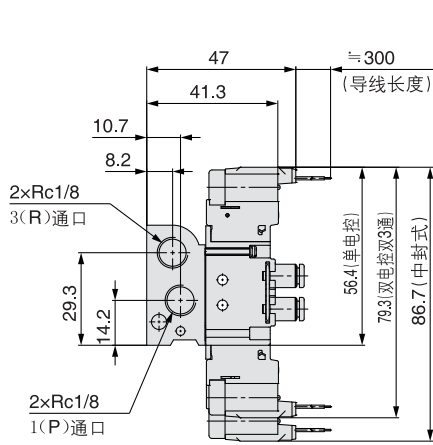
从D侧第1位起依次并记。此外，型号并记复杂的情况，请在集装箱规格说明书上指出。



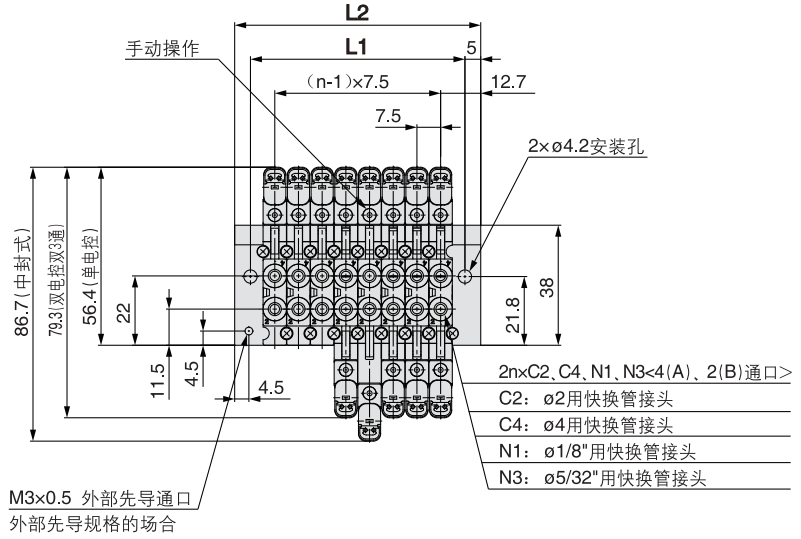
S0700 系列

外形尺寸图

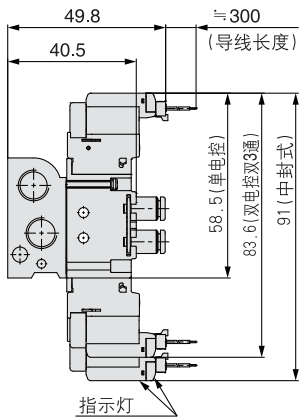
SS0752-□C



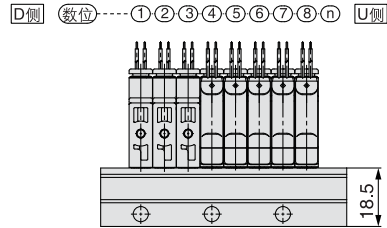
直接出线式的场合



M3x0.5 外部先导端口
外部先导规格の場合



带插头插座/指示灯の場合



尺寸表

计算式 / $L1=7.5n+7.9$ $L2=7.5n+17.9$ n: 位数 (最大20位)

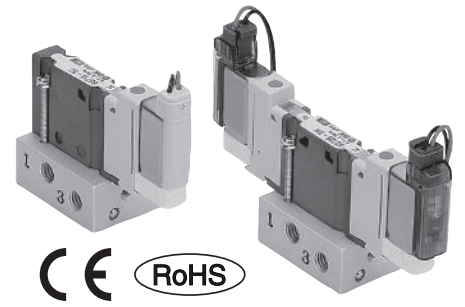
L \ n	1	2	3	4	5	6	7	8	9	10	11	12	13	14	15	16	17	18	19	20
L1	15.4	22.9	30.4	37.9	45.4	52.9	60.4	67.9	75.4	82.9	90.4	97.9	105.4	112.9	120.4	127.9	135.4	142.9	150.4	157.9
L2	25.4	32.9	40.4	47.9	55.4	62.9	70.4	77.9	85.4	92.9	100.4	107.9	115.4	122.9	130.4	137.9	145.4	152.9	160.4	167.9

插头引线式

底板配管型

单体

S0700 系列



阀型号表示方法

S07 1 5 □ - 5 G - M5

切换方式

记号	规格
1	2位单电控
2	2位双电控
3	3位中封式
A	4位双3通 (N.C.+N.C.) (中泄式)
B	4位双3通 (N.O.+N.O.) (中压式)
C	4位双3通 (N.C.+N.O.)

注) 表示记号请参见P.6。

底板配管型

功能

记号	规格
无记号	标准型
R	外部先导注)

注) 不对应双3通。

带/不带底板

记号	规格
无记号	不带底板
M5	带底板

导线引出方式

记号	规格	形状
G	直接出线式	
M	M形插头插座 带300 mm导线 (带指示灯、过电压保护回路)	
MO	M形插头插座 带300 mm导线 (带指示灯、过电压保护回路)	

电压

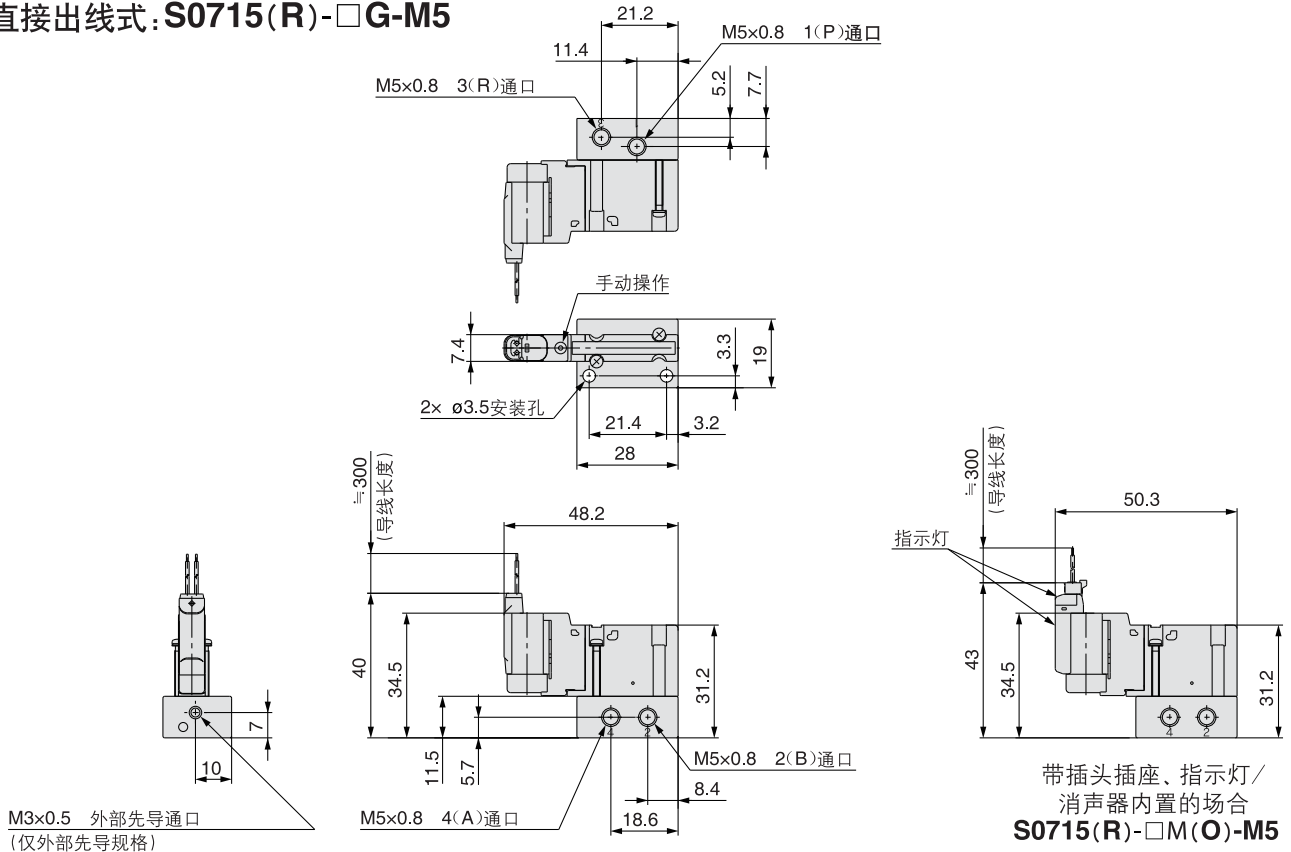
记号	规格
5	DC 24V
6	DC 12V

S0700 系列

外形尺寸图

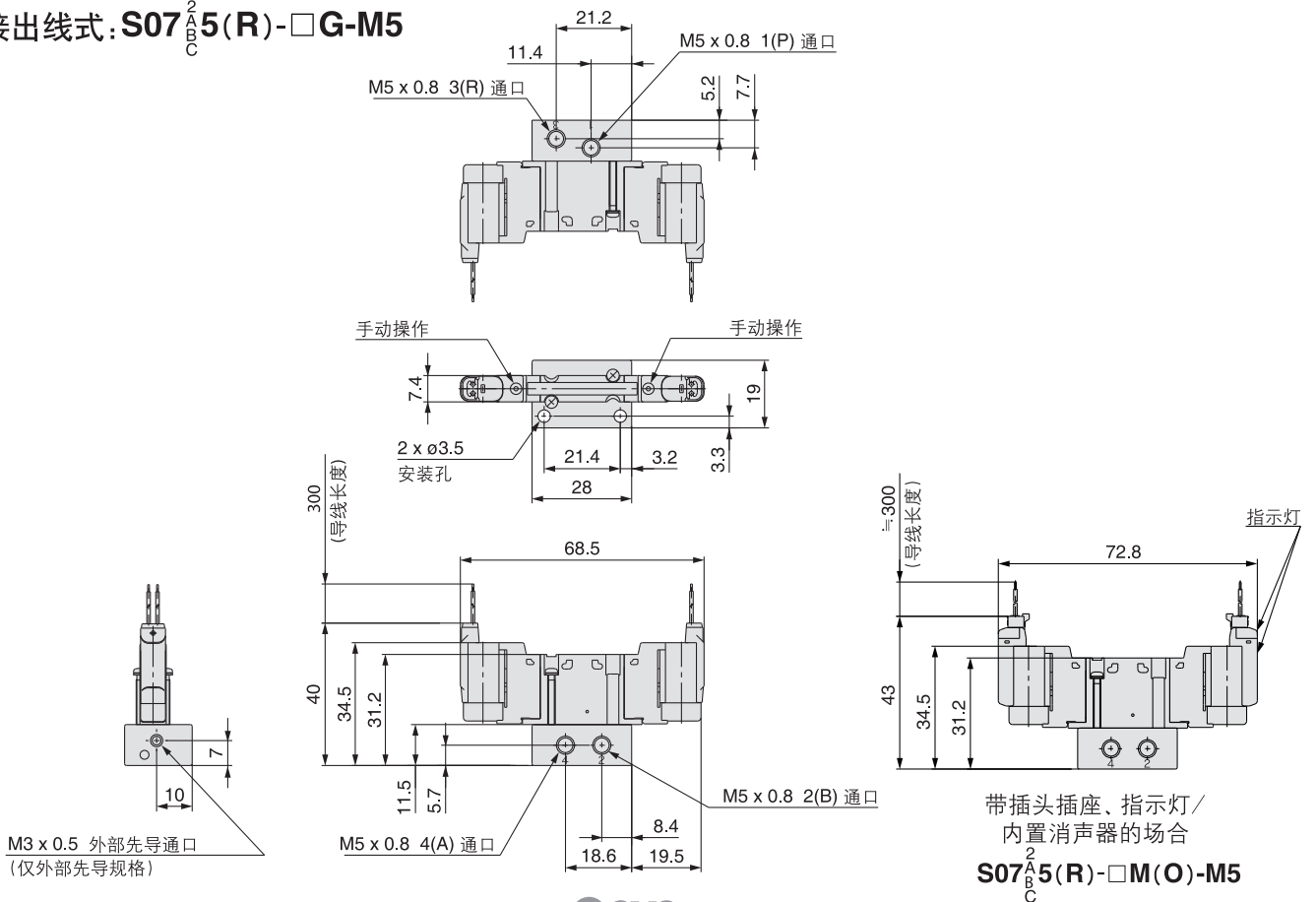
2位单电控

直接出线式: S0715(R)-□G-M5



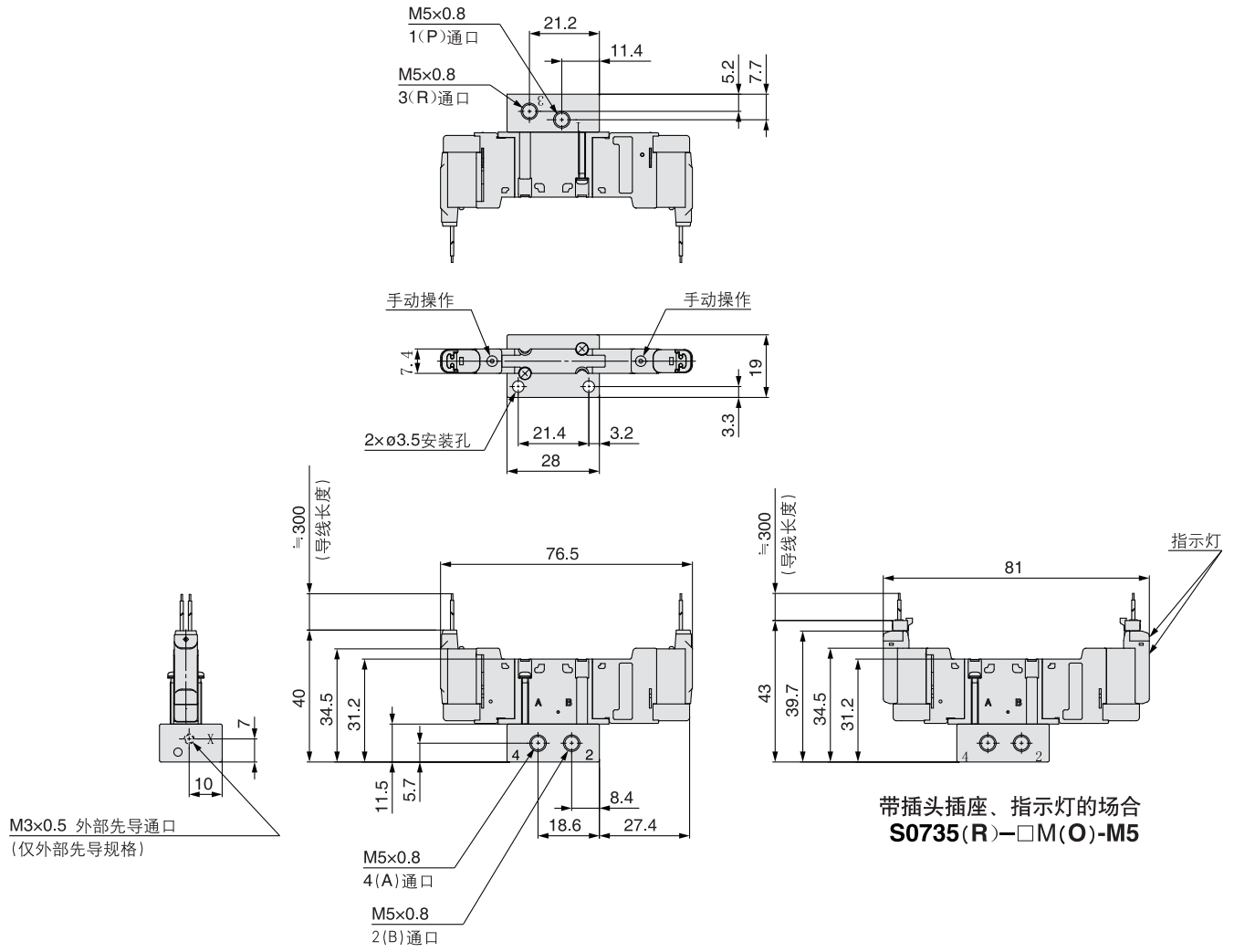
2位双电控 / 4位双3通

直接出线式: S075²(R)-□G-M5



外形尺寸图

3位中封式
直接出线式: **S0735(R)-□G-M5**

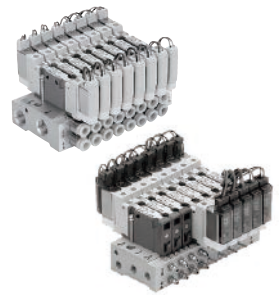


插头引线式

底板配管型 集装箱式一体型底板

单独配线: C 组件

S0700 系列



集装箱式型号表示方法

SS0755-08 C4 C -

底板配管型

位数

记号	位数
02	2位
⋮	⋮
20	20位

可选项

记号	规格
无记号	无可选项
R注)	外部先导规格

注) 详见P.20。

※关于集装箱式可选项, 请参照P.20~22。

气缸口径

记号	接管口径	集装间距
M5	M5螺纹	米制 8.5
C2	∅2用快换管接头	
C3	∅3.2用快换管接头	
C4	∅4用快换管接头	
CM	混合尺寸和带通口插头 注)	
N1	∅1/8"用快换管接头	英制
N3	∅5/32"用快换管接头	
NM	混合尺寸和带通口插头 注)	
M3	M3螺纹	米制 7.5
V2	∅2用倒钩接头	
V3	∅3.2用倒钩接头	
V4	∅4用倒钩接头	
VM	混合尺寸和带通口插头 注)	

注) “混合尺寸和带通口插头” 的场合, 请在集装箱式规格说明书上指出。

导线单独配线

P, R 通口螺纹种类

记号	集装间距	
	8.5	7.5
无记号	Rc	M5
F	G	
N	NPT	
T	NPTF	

阀型号表示方法

S07 1 5 - 5 G

切换方式

记号	规格
1	2位单电控
2	2位双电控
3	3位中封式
A	4位双3通 (N.C.+N.C.) (中泄式)
B	4位双3通 (N.O.+N.O.) (中压式)
C	4位双3通 (N.C.+N.O.)

注) 关于表示记号请参照P.6。

导线引出方式

记号	规格
G	直接出线式
M	M形插头插座, 带300mm导线 (带指示灯、过电压保护回路)
MO	M形插头插座, 不带导线 (带指示灯、过电压保护回路)

电压

记号	规格
5	DC 24V
6	DC 12V

底板配管型集装箱式

功能

记号	规格
无记号	标准型
R	外部先导 注)

注) 不对应双3通阀。

集装箱式组件的表示方法 (订购示例)

集装箱的型号下并记阀和可选项的型号。

(示例)

导线组件

SS0755-07C4C ... 1set - 集装箱型号

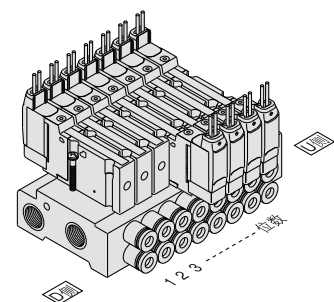
* S0715-5G ... 3set - 阀型号(1~3位)

* S0725-5G ... 2set - 阀型号(4~5位)

* S07A5-5G ... 2set - 阀型号(6~7位)

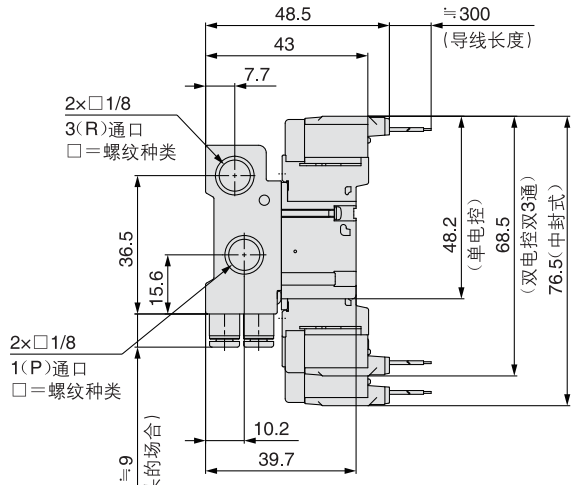
将*号放在电磁阀等的型号之前。

从D侧第1位起依次并记。此外, 型号并记复杂的场合, 请在集装箱式规格说明书上指出。

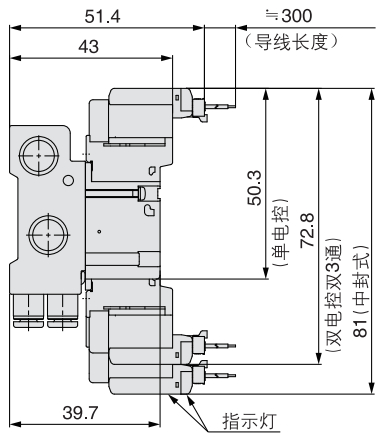


外形尺寸图

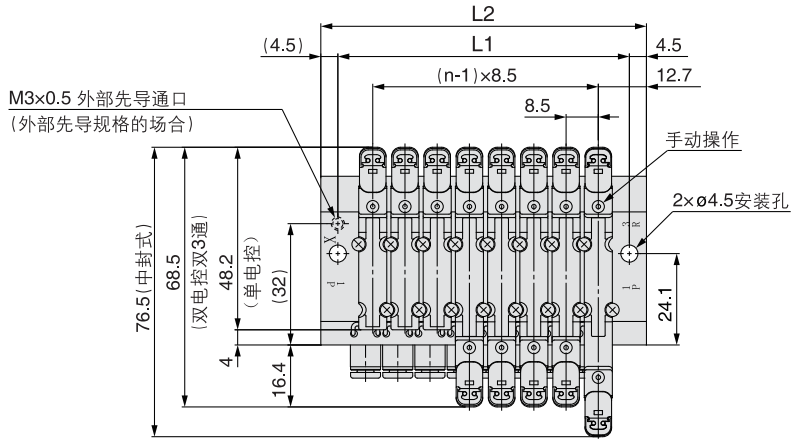
SS0755-□ M5
 C□
 N□



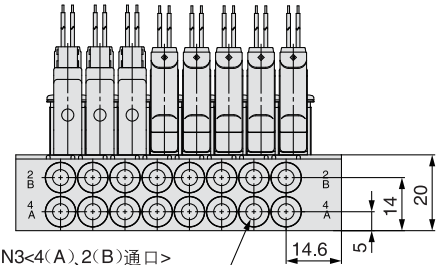
直接出线式的场合



带插头插座/指示灯的场合



D侧 (位数) 1 2 3 4 5 6 7 8 n U侧



- 2nxC2_C3_C4_M5_N1_N3<4(A), 2(B)端口>
- C2: φ2用快换管接头
 - C3: φ3.2用快换管接头
 - C4: φ4用快换管接头
 - M5: M5螺纹
 - N1: φ1/8"用快换管接头
 - N3: φ5/32"用快换管接头

尺寸表

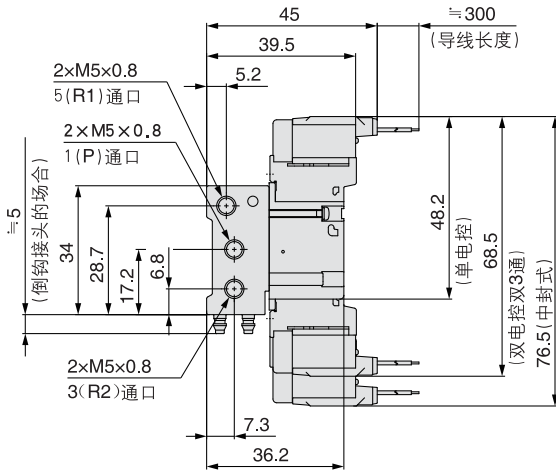
计算式 / L1=8.5n+8.9 L2=8.5n+17.9 n: 位数 (最大20位)

L	n	2	3	4	5	6	7	8	9	10	11	12	13	14	15	16	17	18	19	20
L1		25.9	34.4	42.9	51.4	59.9	68.4	76.9	85.4	93.9	102.4	110.9	119.4	127.9	136.4	144.9	153.4	161.9	170.4	178.9
L2		34.9	43.4	51.9	60.4	68.9	77.4	85.9	94.4	102.9	111.4	119.9	128.4	136.9	145.4	153.9	162.4	170.9	179.4	187.9

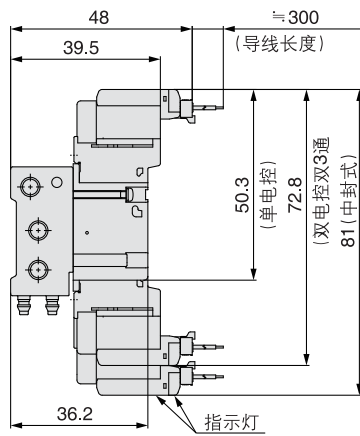
S0700 系列

外形尺寸图

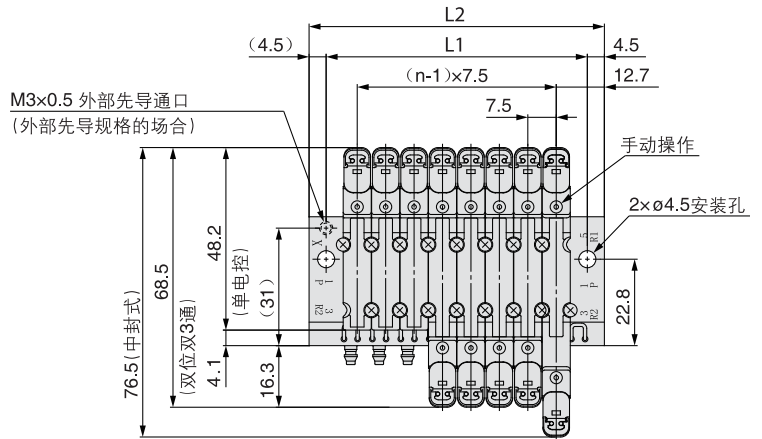
SS0755-□ M3
V□



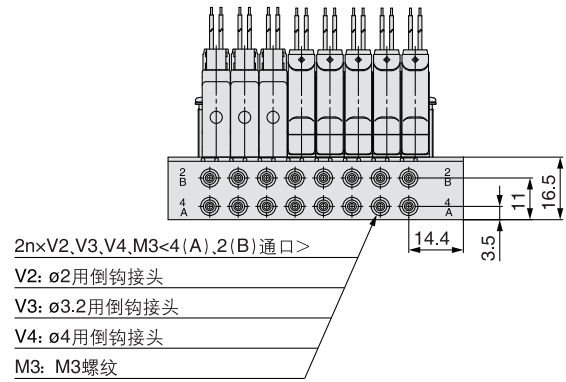
直接出线式的场合



带插头插座/指示灯的场合



D侧 (位数) ①-②-③-④-⑤-⑥-⑦-⑧-n U侧



尺寸表

计算式 / L1=7.5n+8.9 L2=7.5n+17.9 n(位数 最大20位)

L	n	2	3	4	5	6	7	8	9	10	11	12	13	14	15	16	17	18	19	20
L1		23.9	31.4	38.9	46.4	53.9	61.4	68.9	76.4	83.9	91.4	98.9	106.4	113.9	121.4	128.9	136.4	143.9	151.4	158.9
L2		32.9	40.4	47.9	55.4	62.9	70.4	77.9	85.4	92.9	100.4	107.9	115.4	122.9	130.4	137.9	145.4	152.9	160.4	167.9

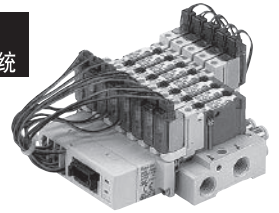
插头引线式

底板配管型 集装箱式一体型底板

串行传送: S 组件

S0700 系列

EX510 网关方式
对应串行传送系统



集装箱式型号表示方法

SS0755-SA [] 08 C4 [] - []

S组件
对应EX510串行配线
注) 关于SI单元型号, 请参照公司网络主页电子样本或《Best Pneumatics》第1册。

SI单元输出极性

无记号	+COM
N	-COM

位数

记号	位数
02	2位
⋮	⋮
16	16位

注) 最大位数由电磁线圈总数决定。
单配线、双配线混合配线的场合, 请记入可选项记号“K”。

标准位数	特殊配线规格的最大位数	最大电磁线圈数
1~8位	16位	16

切换方式	单电控	双电控, 双3通
电磁线圈数	1	2

关于EX510 网关方式串行传送系统详情, 请参照公司网络主页电子样本或《Best Pneumatics》第1册和使用说明书。请从本公司网站下载使用说明书。<http://www.smcworld.com>

可选项

记号	规格
无记号	无可选项
K ^{注2)}	特殊配线规格 (双配线除外)
R ^{注3)}	外部先导规格

注1) 2个以上可选项的场合, 请按字母顺序依次记入。例)-KR

注2) 单配线、双配线混合的场合, 请指出各个位数的配线规格。

注3) 详见P.20。

※关于集装箱式可选项部分, 请参照P.20~22。

P, R 通口螺纹种类

记号	集装间距
无记号	8.5
F	G
N	NPT
T	NPTF

气缸口径

记号	接管口径	
M5	M5螺纹	毫米
C2	ø2用快换管接头	
C3	ø3.2用快换管接头	
C4	ø4用快换管接头	
CM	混合尺寸和带通口插头 ^{注)}	英寸
N1	ø1/8"用快换管接头	
N3	ø5/32"用快换管接头	
NM	混合尺寸和带通口插头 ^{注)}	

注) “混合尺寸和带通口插头”的场合, 请在集装式规格说明书上指出。

阀型号表示方法

S07 1 5 [] - 5 MO

切换方式

记号	规格
1	2位单电控
2	2位双电控
3	3位中封式
A	4位双3通 (N.C.+N.C.) (中泄式)
B	4位双3通 (N.O.+N.O.) (中压式)
C	4位双3通 (N.C.+N.O.)

注) 关于表示记号请参照P.6。

导线引出方式

M形插头插座, 不带导线
(带指示灯、过电压保护回路)

电压: DC 24V

功能

记号	规格
无记号	标准型
R	外部先导 ^{注)}

注) 不对应双3通阀。

底板配管型集装箱式

集装箱式组件的表示方法 (订购示例)

集装板的型号下并记阀和可选项的型号。

〈示例〉

串行传送组件

SS0755-SA08C4 1set-集装板型号

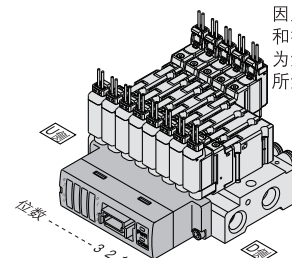
* S0715-5MO 3set-阀型号(1~3位)

* S0725-5MO 3set-阀型号(4~6位)

* S07A5-5MO 2set-阀型号(7~8位)

将*号放在电磁阀等的型号之前。

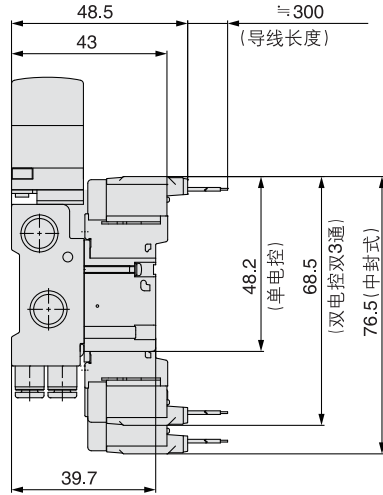
从D侧第1位起依次并记。此外, 型号并记复杂的场合, 请在集装式规格说明书上指出。此外, EX510集装式根据位数不同, 使用的插头组件的导线长度也不同。因此, 电磁阀 (包括盖板) 和插头组件的出厂标准规格为组装的状态。请务必并记所组装的电磁阀等。



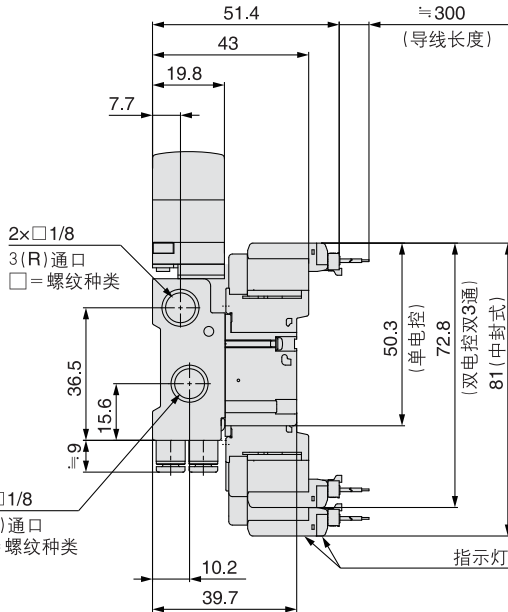
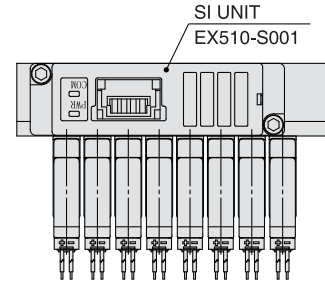
S0700 系列

外形尺寸图

SS0755-SA □ M5
□ C □
□ N □

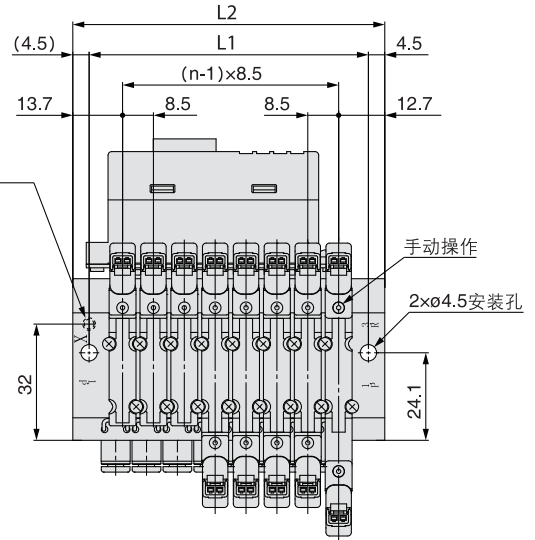


直接出线式的场合

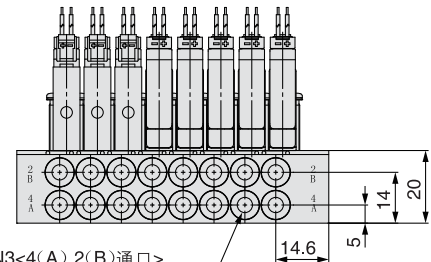


带插头插座/指示灯的场合

M3x0.5 外部先导通口
(外部先导规格の場合)



D侧 (位数) ① ② ③ ④ ⑤ ⑥ ⑦ ⑧ n U侧



2nx C2, C3, C4, M5, N1, N3 <4(A), 2(B) 通口 >
C2: $\phi 2$ 用快换管接头
C3: $\phi 3.2$ 用快换管接头
C4: $\phi 4$ 用快换管接头
M5: M5 螺纹
N1: $\phi 1/8$ " 用快换管接头
N3: $\phi 5/32$ " 用快换管接头

外形尺寸图

n: 位数 (最大16位)

L \ n	2	3	4	5	6	7	8	9	10	11	12	13	14	15	16
L1	68.4	68.4	68.4	68.4	68.4	68.4	76.9	85.4	93.9	102.4	110.9	119.4	127.9	136.4	144.9
L2	77.4	77.4	77.4	77.4	77.4	77.4	85.9	94.4	102.9	111.4	119.9	128.4	136.9	145.4	153.9

注) 2~7位的L尺寸相同。根据位数, 阀从D侧开始配置。

S0700 系列 可选项

直接配管型

单体内置消声器，直接吹出[S]

由于消声器内置在阀的排气口，因此消音效果好。(消音效果: 20 dB(A))

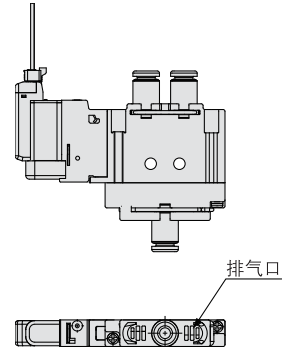
● 阀型号表示方法示例

S0716 S -5G-C4

┆ 内置消声器型

注)若在空气源产生大量冷凝水，冷凝水将和排出的空气一起排出，请注意。

●关于维护，请参见P.27。



直接配管型

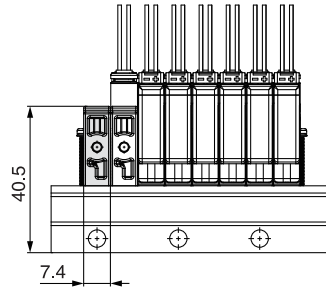
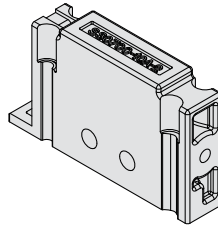
底板配管型

盖板组件

SS0700-10A-2 / SS0700-10A-5

由于维护，卸下阀或计划安装预留阀的场合，安装在集装块上使用。

适合集装式		型号	质量
直接配管型	SS0752	SS0700-10A-2	28g
底板配管型	SS0755	SS0700-10A-5	21g



直接配管型 (SS0752)

底板配管型 (SS0755)

直接配管型

底板配管形

外部先导规格 [-R]

使用的气压，比电磁阀的最低动作压力0.2 MPa低的情况下，或作为真空规格使用的场合，可使用外部先导式规格。

在集装式和阀的型号上，附加记入外部先导规格“-R”。
集装式的给气、排气通口上，安装外部先导用M3通口。

● 阀型号表示方法示例

S0712 R -5G-C4

┆ 外部先导规格

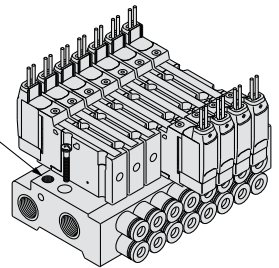
● 集装式型号表示方法示例

※可选项记号上附加记入“-R”。

SS0752-08C-R

┆ 外部先导规格

外部先导通口
(M3×0.5)



注1) 不对应双3通阀。

注2) 内部先导型和外部先导型的阀混装的场合，按照外部先导规格订购。

注3) 外部先导规格阀，先导EXH为单独排气规格，可向EXH加压。但是，从EXH供给的压力请使用0.4 MPa 以下。

底板配管型

单独SUP用隔板

SS0700-P-5-M5

┆ 口径

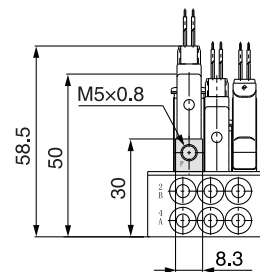
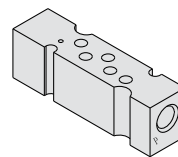
M5 M5螺纹

每个阀使用不同压力的场合等，在集装块上安装单独SUP用隔板，可作为单独供气通口。

质量: 7g

※仅可对应8.5mm 间距集装板。

※不能安装在直接配管型集装板 (SS0752)上。



S0700 系列

底板配管型 单独EXH用隔板

SS0700-R-5-M5

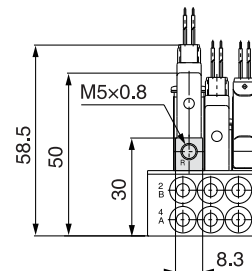
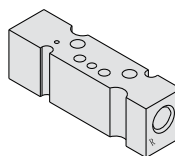
口径
M5 M5螺纹

气动回路上，阀的排气对其它位数有影响的场合，在集装块上安装单独EXH隔板，设置各阀单独排气通口。

质量：7g

※仅可对应8.5mm间距集装板。

※不能安装在直接配管型集装板上（SS0752）。

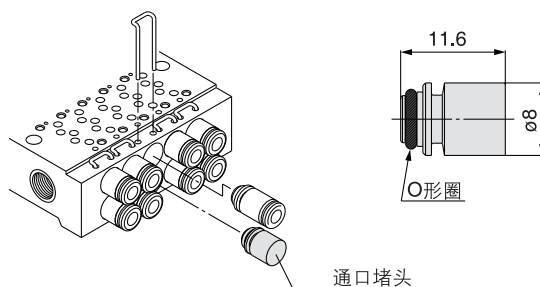


底板配管型 通口堵头

VVQ0000-CP

5通阀作为3通阀使用的场合，气缸通口侧用堵头堵住。

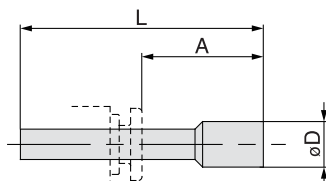
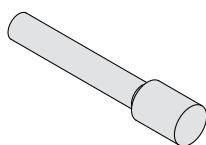
※订购安装在集装板上堵头时，集装板型号的口径记号为“cm”，请在集装式规格说明书上说明位数位置和气缸通口A/B的安装位置。



直接配管型 底板配管型 堵头（快换管接头）

KJP-02

KQ2P-23 04

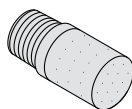


尺寸表

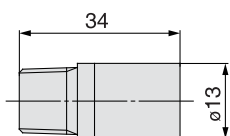
适合管接头尺寸 ϕd	型号	A	L	D	质量
2	KJP-02	8.2	17	3	0.1
3.2	KQ2P-23	16	31.5	5	1
4	KQ2P-04	16	32	6	1

直接配管型 底板配管型 消声器（集装式EXH通口用）

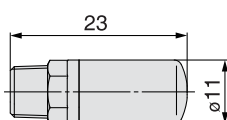
在集装式EXH通口上安装的消声器。



AN110-01(BC烧结体)



AN10-01(树脂)



直接配管型 底板配管型

中位止回块 (单置型)

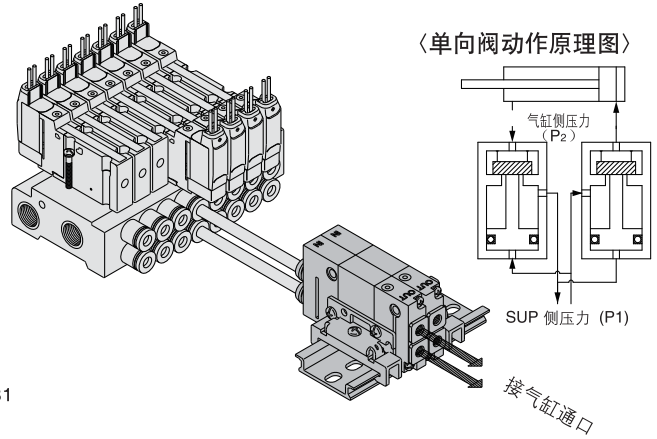
VQ1000-FPG-□□

在2次侧的配管中途使用，可长时间保持气缸的中间位置。
内置先导式双单向阀的中位止回块与2位单电控、双电控电磁阀组合，在SUP的残压释放时，可用于在气缸行程末端防止落下。

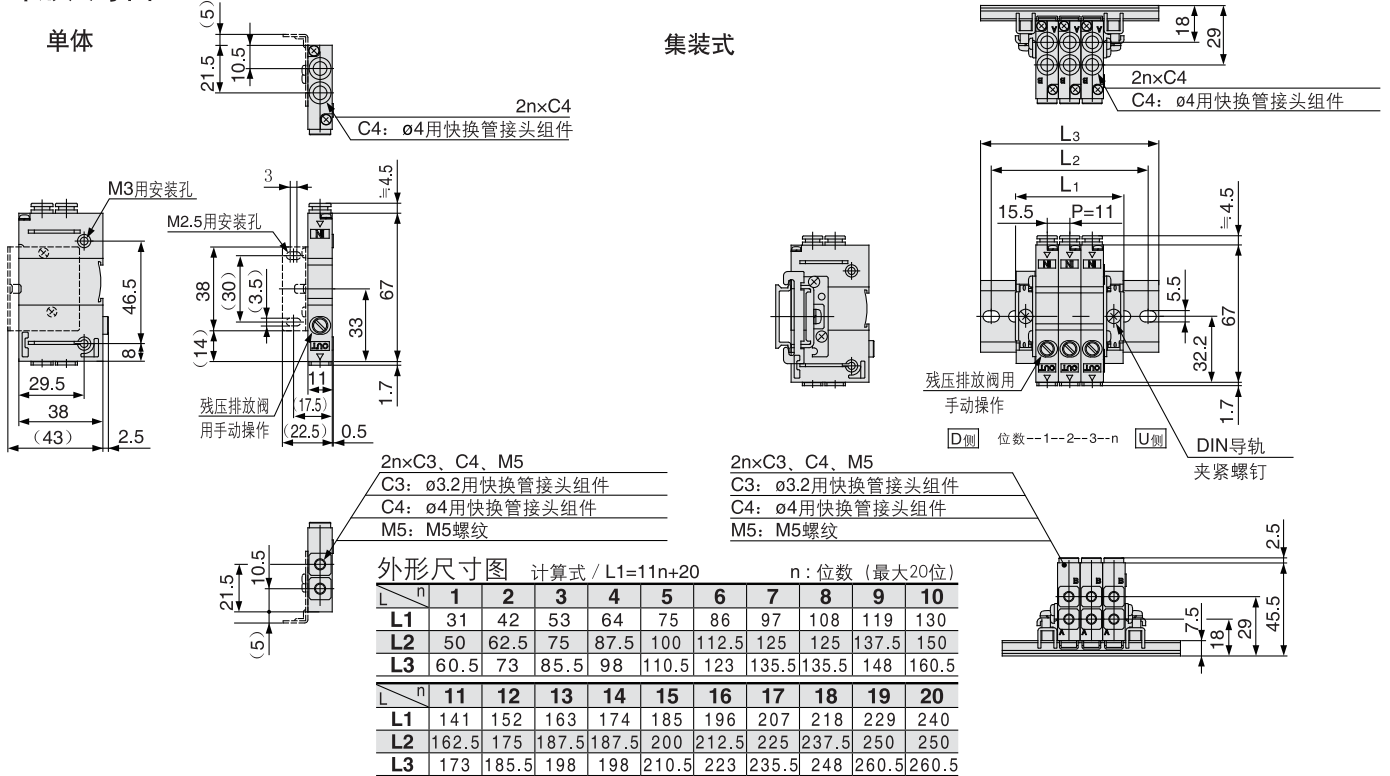
规格

最高使用压力	0.8MPa
最低使用压力	0.15MPa
环境温度及使用流体温度	-5~50°C
流量特性: C	0.60dm ³ /(s·bar)
最大动作频率	180c.p.m

注) 符合JISB8375-1981 (供给压力0.5MPa)



外形尺寸图



型号表示方法

单体, 中位止回块

VQ1000-FPG-C4 M5-F

C4	ø4用快换管接头
M5	M5螺纹
C3	ø3.2用快换管接头
C4	ø4用快换管接头

无记号	无
D	DIN导轨安装型 (集装式用)
F	带托架
N	标牌板

注) 2个以上的场合, 请按字母顺序依次记入。例)-DN

集装式 (DIN导轨安装型)

VVQ1000-FPG-06

订购中位止回块时, 请订购DIN导轨安装型[-D].

01	1位
...	...
16	16位

(订购示)

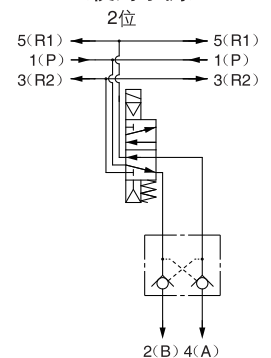
VVQ1000-FPG-06...集装式6位

※VQ1000-FPG-C4M5-D, 6set } 中位止回块

注意

- 若从阀和气缸间的配管, 以及管接头部漏气, 则气缸不能长时间停止。故请用中性洗涤剂确认是否漏气。
- 此外, 还请确认缸筒静管密封圈、活塞密封圈和杆密封圈是否漏气。
- 由于快换管接头允许少量漏气, 长时间气缸中间停止的场合, 推荐使用螺纹配管 (M5螺纹)。
- 附带M5用快换管接头组件, 但未与中位止回块组装。管接头拧入螺纹后, 请在中位止回块上安装。
- {紧固力矩: 0.8~1.2 N·m}
- 若中位止回块的排气侧节流过量, 会导致中间停止精度降低或中间停止不良, 请注意。

(使用示例)



(托架组件)

型号	紧固力矩
VQ1000-FPG-FB	0.22~0.25N·m

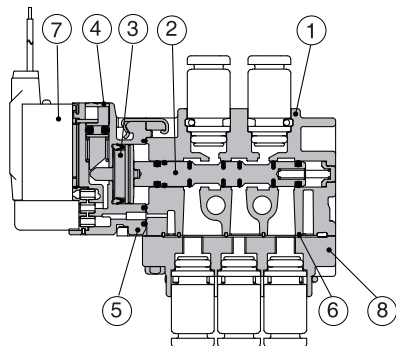
注) 在中位止回块上安装托架时的紧固力矩。

S0700 系列 结构图

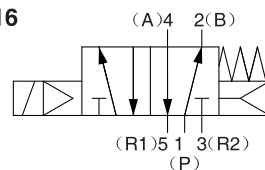
直接
配管型

结构图

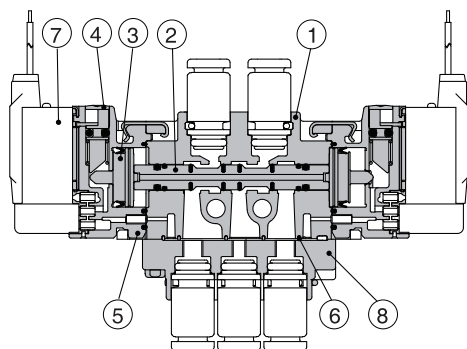
2位单电控



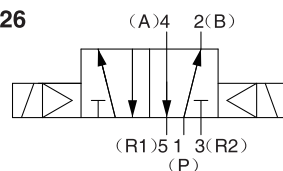
S0716



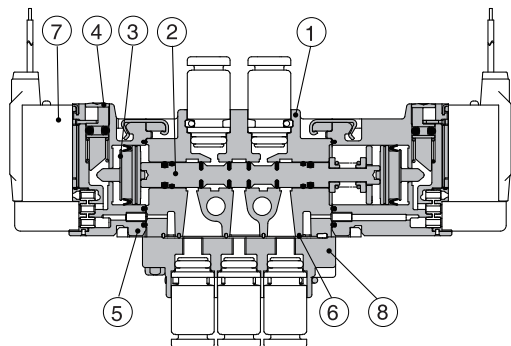
2位双电控



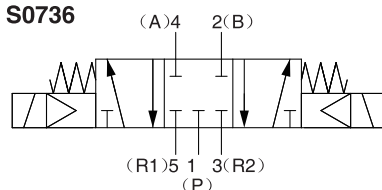
S0726



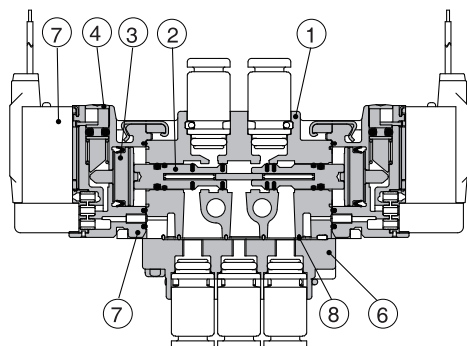
3位中封式



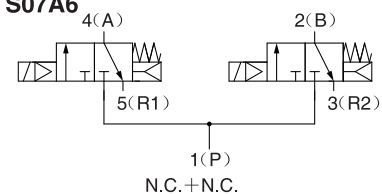
S0736



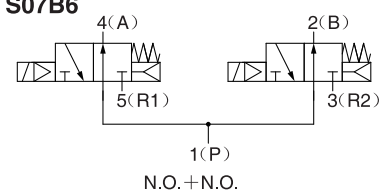
4位
双3通阀



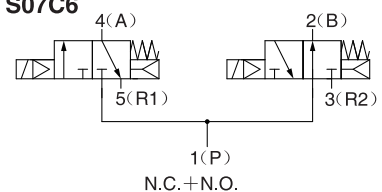
S07A6



S07B6



S07C6

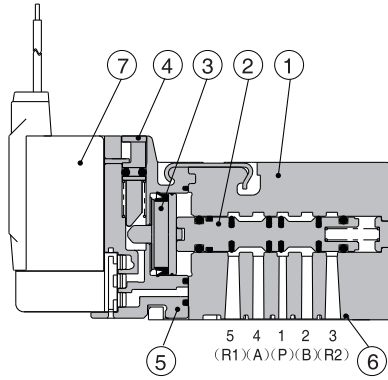


组成零部件

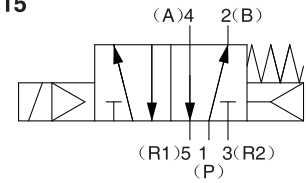
序号	零部件名称	材质
1	主体	压铸锌
2	阀芯	铝
3	活塞	树脂
4	手动	树脂
5	连接板	树脂
6	接口垫片	HNBR
7	先导阀组件	参照P.25
8	PR板	树脂 ^{注)}

注) 外部先导材质为铝

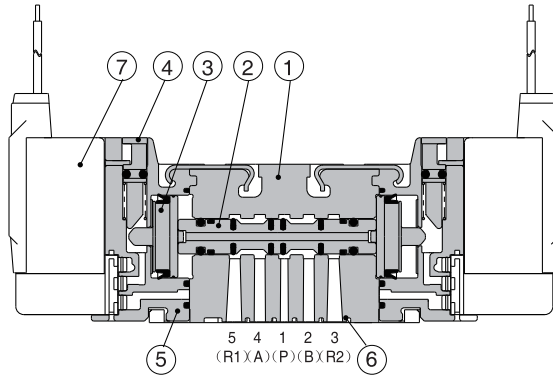
2位单电控



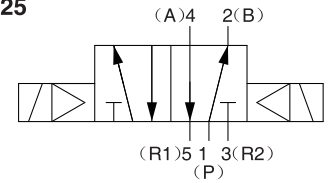
S0715



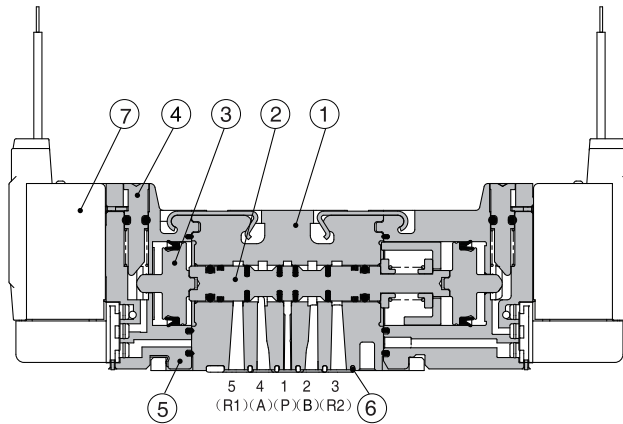
2位双电控



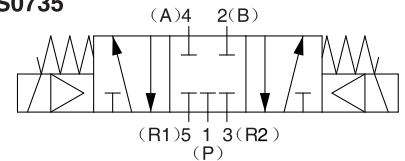
S0725



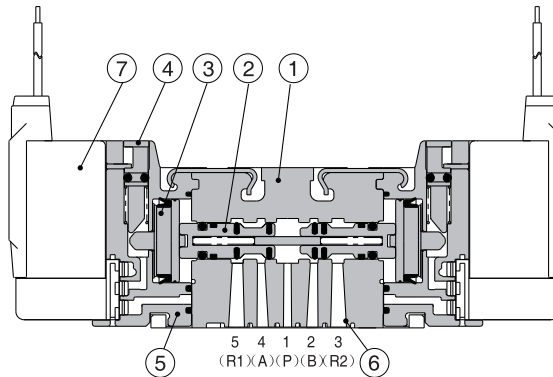
3位中封式



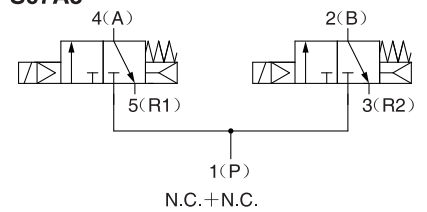
S0735



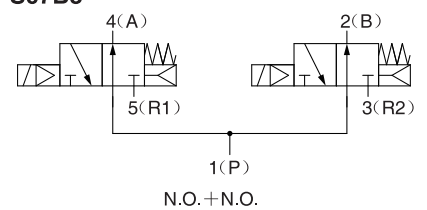
4位
双3通阀



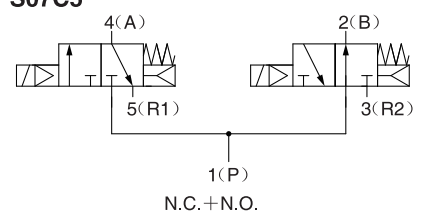
S07A5



S07B5



S07C5



组成零部件

序号	零部件名称	材质
1	主体	压铸锌
2	阀芯	铝
3	活塞	树脂
4	手动	树脂
5	连接板	树脂
6	接口垫片	HNBR
7	先导阀组件	参照P.25

S0700 系列 可更换零部件

主体配管型 底板配管型

〈快换管接头组件（气缸通口用）〉

适合集装板		接管口径		型号
	主体配管型 S07□6 SS0752	ø2用快换管接头		KJH02-C1
		ø4用快换管接头		KJH04-C1
		ø1/8"用快换管接头		KJH01-C1
		ø5/32"用快换管接头		KJH03-C1
	底板配管型 SS0755	8.5 mm 间距	ø2用快换管接头	VVQ0000-50A-C2
			ø3.2用快换管接头	VVQ0000-50A-C3
			ø4用快换管接头	VVQ0000-50A-C4
			ø1/8"用快换管接头	VVQ0000-50A-N1
			ø5/32"用快换管接头	VVQ0000-50A-N3
		7.5 mm 间距	ø2用倒钩接头	SS070-50A-20
			ø3.2用倒钩接头	SS070-50A-32
			ø4用倒钩接头	SS070-50A-40

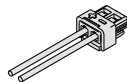
注) 订购以10个为单位。

〈插头插座组件〉

S070-14A-□

导线长度

记号	长度
无记号	150mm
3	300mm
6	600mm
10	1000mm



注) 带插头插座的阀的导线长度，标准为300mm。订购导线长度为600mm以上的阀时，请并记不带插头的阀和插头组件型号。

主体配管型 底板配管型

〈垫圈、螺钉组件〉

直接配管型	内部先导规格	S0700-GS-2
	外部先导规格	S0700-GS-2R
底板配管型		S0700-GS-5

注) 上記型号包括10组。
每组有1个垫圈、2个螺钉。

主体配管型 底板配管型

〈底板〉

型号	规格
S0700-S-M5	内部先导规格用
S0700-S-M5-R	外部先导规格用

底板配管型

〈先导阀组件〉

S070P-5BG-1

电压

记号	规格
5	DC 24V
6	DC 12V

附件

记号	规格
无记号	无导线
-1	带限位器板

导线引出方式

记号	规格
G	直接出线式
C	插头插座，带导线 (带指示灯、过电压保护回路)
CO	插头插座，不带导线 (带指示灯、过电压保护回路)

注) 先导阀组件的更换顺序，请参照P.29“产品单独注意事项”。

主体配管型 底板配管型

〈SI单元(EX510系列)〉

EX510-S001

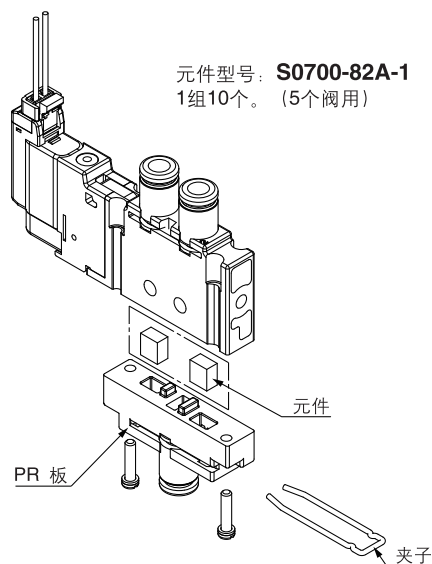
输出规格

0	NPN 输出 (+com)
1	PNP 输出 (-com)

底板配管型

〈消声器用元件〉

主体配管型





S0700 系列 / 产品单独注意事项①

使用前必读。安全注意事项请参见封底。3、4、5通电磁阀的共同注意事项，请在本公司网络主页上参见“SMC产品使用注意事项”和使用说明书。网址：<http://www.smcworld.com>

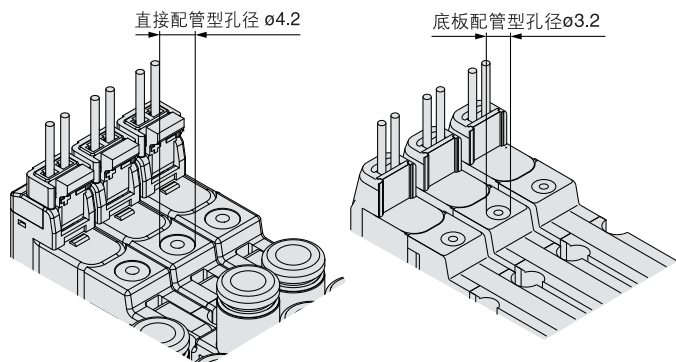
手动操作

警告

切换主阀时使用手动操作。

推压式（需要工具型）

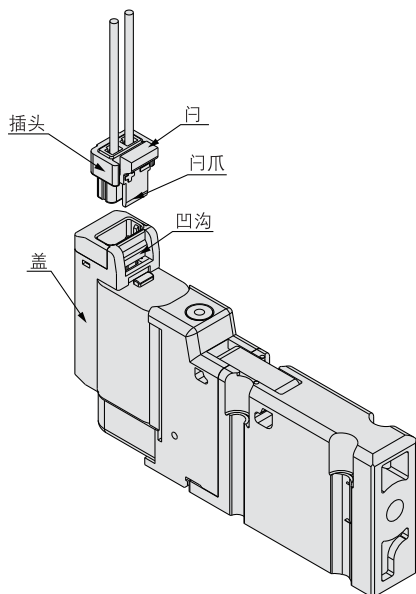
用小型螺丝刀等按压手动钮到底。



插头插座的装拆方法

安装插头的场合，用手指夹住门和插头主体，笔直地插入插针上，让门爪插入盖的凹沟内便锁住。

拔出插头时，用拇指压住门，从凹沟内把门爪向外笔直地拔出。



注) 为防止插头及盖损坏，请勿过度拉伸导线(10N以上)。

阀的安装方法

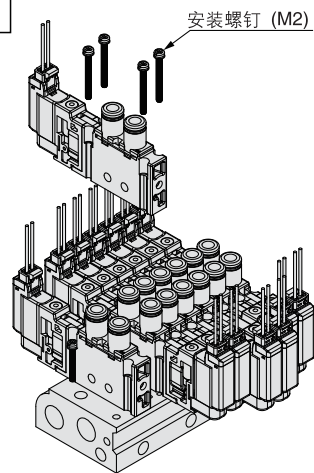
注意

为保持垫圈不从阀脱落，请按照下表的紧固力矩，牢固地拧紧螺钉。

适合紧固力矩 [N·m]

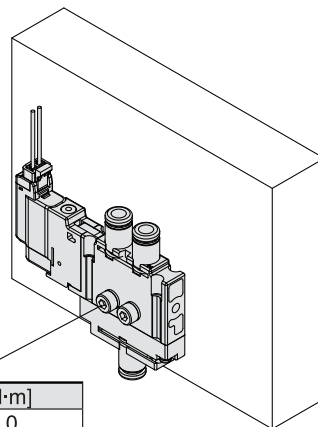
0.17~0.23

直接配管型

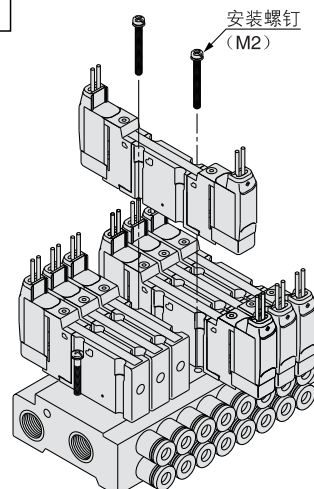


直接在墙面安装直接配管型单体的场合，请使用以下紧固力矩。

适合紧固力矩 [N·m]
M3螺纹 0.5~1.0



底板配管型





S0700 系列 / 产品单独注意事项②

使用前必读。安全注意事项请参见封底。3、4、5通电磁阀的共同注意事项,请在本公司网络主页上参见“SMC产品使用注意事项”和使用说明书。网址: <http://www.smcworld.com>

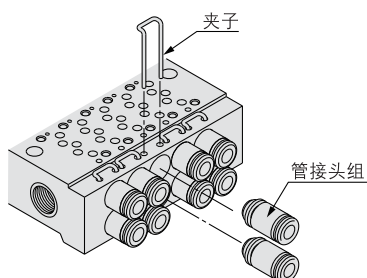
快换管接头的更换方法



警告
气缸通口用的管接头采用盒式,易于更换。

底板配管型

由于从阀的上方插入夹子,防止管接头的拔出,因此用一字形螺丝刀等卸下夹子,便可更换管接头。安装时,将管接头组件插到底后,将夹子再次插入至所定的位置。

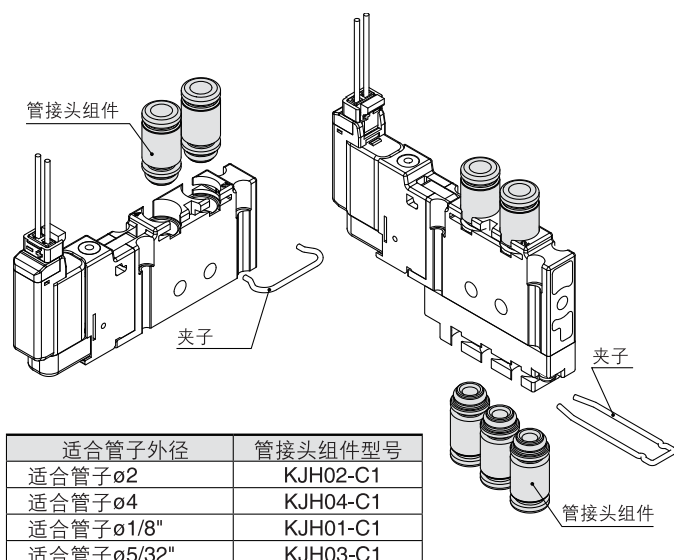


	适合管子外径	管接头组件型号
8.5mm间距 (快换管接头)	适合管子 $\phi 2$	VVQ0000-50A-C2
	适合管子 $\phi 3.2$	VVQ0000-50A-C3
	适合管子 $\phi 4$	VVQ0000-50A-C4
	适合管子 $\phi 1/8''$	VVQ0000-50A-N1
	适合管子 $\phi 5/32''$	VVQ0000-50A-N3
7.5mm间距 (倒钩接头)	倒钩接头 $\phi 2$	SS070-50A-20
	倒钩接头 $\phi 3.2$	SS070-50A-32
	倒钩接头 $\phi 4$	SS070-50A-40

※上記型号为1个管接头组件的型号。订购以10个为单位。

直接配管型

夹子防止管接头拔出。卸下阀后,用钟表螺丝刀等卸下夹子,再更换管接头。安装时,将管接头插到底后,再将夹子插入至所定的位置。



适合管子外径	管接头组件型号
适合管子 $\phi 2$	KJH02-C1
适合管子 $\phi 4$	KJH04-C1
适合管子 $\phi 1/8''$	KJH01-C1
适合管子 $\phi 5/32''$	KJH03-C1

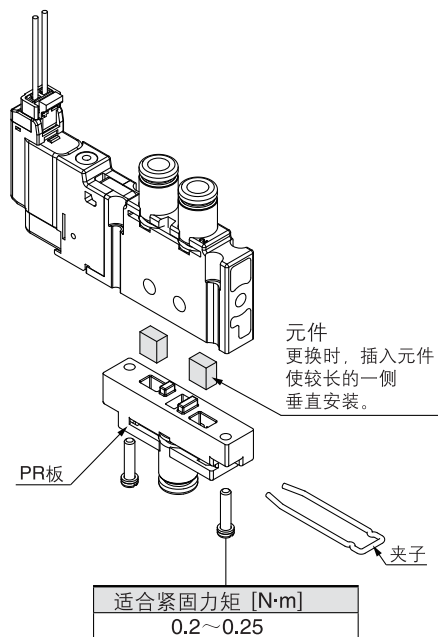
※上記型号为1个管接头组件的型号。订购以10个为单位。

消声器的更换方法

直接配管型单体上内置消声器。
若消声器有污垢或孔眼堵塞,会导致气缸速度下降或动作不良。请定期更换消声器。

更换时,拆掉夹子后,卸下PR板,用一字形螺丝刀等取出旧阀芯。

元件型号 S0700-82A-1
1组10个。(5个阀用)



本公司之外的管子的使用注意事项



注意
使用本公司之外品牌的管子的场合,请确认管子外径精度满足以下规格。

- | | |
|---------|-----------------------|
| 1)尼龙管子 | $\pm 0.1\text{mm}$ 以内 |
| 2)软尼龙管子 | $\pm 0.1\text{mm}$ 以内 |
| 3)聚氨酯管子 | +0.15mm以内
-0.2mm以内 |

管子外径精度不满足的场合请勿使用。防止管子不能连接连接后漏气或拉拽管子脱落。



S0700 系列 / 产品单独注意事项③

使用前必读。安全注意事项请参见封底。3、4、5通电磁阀的共同注意事项,请在本公司网络主页上参见《SMC产品使用注意事项》和使用说明书。网址: <http://www.smcworld.com>

快换管接头使用注意事项

快换管接头的装拆操作

1) 管子的安装

- ① 将外围无伤痕的管子垂直切断。切断管子时,请使用管剪TK-1、2、3。请勿使用钳子、镊子、剪刀等。若使用管剪以外的工具切断,管子的切断面可能会倾斜或扁平,无法牢固安装。连接后的管子的长度请留一定余量。
- ② 聚氨酯材质的管子增加内压时,外径会扩张。因此,管子可能不能再装入快换管接头。请确认管子外径,φ2时外径精度大于+0.07 mm,其它尺寸时,外径精度大于+0.15 mm的场合,不切断管子,再装入快换管接头使用。快换管接头再装入的场合,请确认管子能够顺利通过释放套。
- ③ 抓住管子,笔直地(0~5°)缓缓推入快换管接头到底。
- ④ 插入管子后,轻轻拉一下,确认不会拔出。若没有牢固装入快换管接头,可能导致漏气、管子脱落等问题。

2) 管子的拆卸

- ⑤ 请充分压下释放套,此时,均等地推压环。
- ⑥ 为使释放套不移动,请按住释放套拔出管子。若不充分按压释放套,会咬得管子更紧,使得更难拔出。
- ⑦ 再使用卸下的管子时,请切断管子被咬住之处后再使用。若继续使用管子的被咬住之处,可能导致漏气或不易拆卸。

请勿在管接头和管子上施加过大的扭曲力、拉伸力、力矩负载、振动、冲击力等。

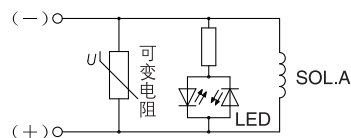
若在管接头、管子上施加20N以上的力,会导致阀、管接头损坏,或管子磨损、破裂、脱落或漏气。

内部配线规格

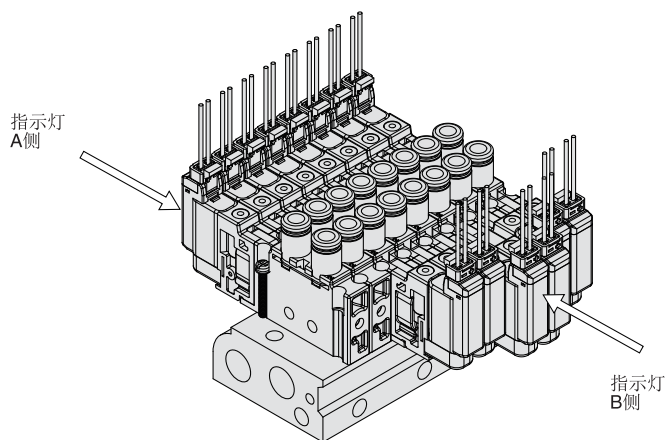
⚠ 注意

带指示灯、过电压保护回路

由于指示灯无极性,因此回路无极性。



注) OFF时会产生约-60V的线圈过电压。需要抑制线圈过电压的场合请另行咨询本公司。



过电压回收

⚠ 注意

电源切断时发生的过电压,可通过输出回路流向未通电状态的负载元件。特别是通电状态的负载元件中、容量(消耗电力)大的负载元件,共同连接供给电源的场合,会导致电磁阀的误动作、电磁阀内部回路元件和输出装置内部元件的损坏。因此,请在元件的COM.线路和输出元件的COM.线路之间设置过电压吸收用的二极管。



S0700 系列 / 产品单独注意事项 ④

使用前必读。安全注意事项请参见封底。3、4、5通电电磁阀的共同注意事项,请在本公司网络主页上参见《SMC产品使用注意事项》和使用说明书。网址: <http://www.smcworld.com>

先导阀的更换方法

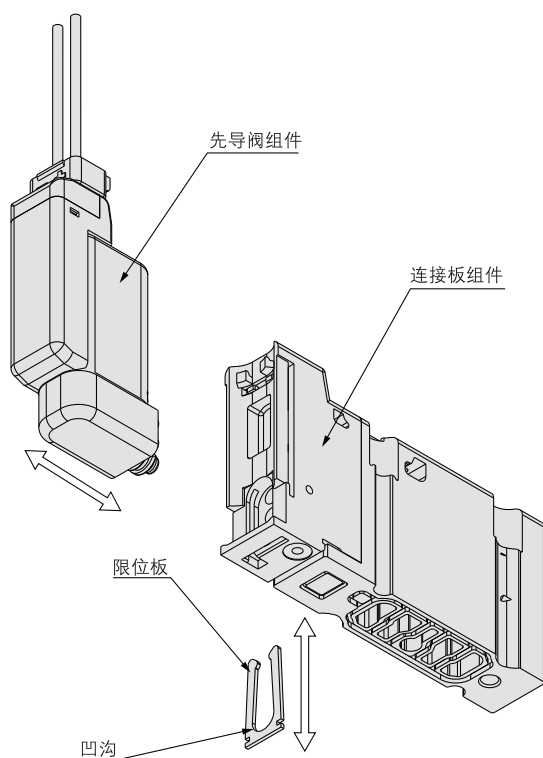
⚠ 注意

拆卸步骤

- 1) 从连接板组件, 用一字形螺丝刀等把限位板从凹沟上拉出。
- 2) 先导阀从水平方向卸下。

安装步骤

- 1) 把先导阀安装到连接板组件上。
- 2) 把限位板插入连接板上。限位板不得从连接板的端面伸出。

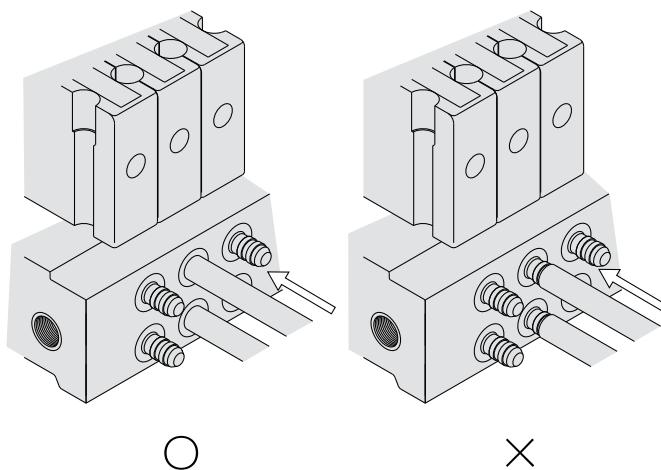


配管方法

⚠ 注意

<底板配管型/倒钩接头的场合>

- 1) 管子在所需长度之处, 垂直于轴向切断。此时, 请使用管剪 TK-1、2、3、6。
- 2) 管子要插入倒钩末端。若管子未完全插入, 可能导致漏气或管子脱落。
- 3) 管子插入倒钩接头时, 管接头上请勿施加过大的横向负载, 沿轴向平行地插入倒钩末端。



- 4) 将管子从倒钩接头上卸下时, 请注意倒钩接头上不要承受过大的横向负载。此外, 使用管剪等卸下时, 请注意作业时不要损坏管接头。
- 5) 配管完成后, 管子上请勿施加拉伸、压缩、弯曲等过大的负载。

⚠️ 安全注意事项

这里所指的注意事项，记载了应如何安全正确的使用产品，以防止对自身和他人造成危害或损伤。根据这些事项潜在的危害或损伤程度，将有关事项分成“注意”、“警告”、“危险”三种标志。有关安全方面的重要内容，都记载在国际标准(ISO/IEC)、日本工业标准(JIS)^{※1)}及其它安全法规^{※2)}中，必须遵守。

⚠️ 注意： 误操作时，可能会使人受到伤害，或设备受到损害的事项。

⚠️ 警告： 误操作时，有可能造成人员死亡或重伤的事项。

⚠️ 危险： 在紧迫的危险状态，不回避就有可能造成人员死亡或重伤的事项。

※1) ISO 4414: Pneumatic fluid power – General rules relating to systems.
ISO 4413: Hydraulic fluid power – General rules relating to systems.
IEC 60204-1: Safety of machinery – Electrical equipment of machines.
(Part 1: General requirements)

ISO 10218-1992: Manipulating industrial robots - Safety.

JIS B 8370: 气动系统通则

JIS B 8361: 液压系统通则

JIS B 9960-1: 机械类的安全性—机电装置(第1部:一般要求事项)

JIS B 8433-1993: 产业用操作机械人—安全性等

※2) 劳动安全卫生法等

⚠️ 警告

① 请系统的设计者或决定规格的人员来判断元件是否合适。

这里登载的产品，其使用条件多种多样。应由系统的设计者或决定规格的人员来决定是否适合该系统。必要时，还应做相应的分析试验决定。满足系统所期望的性能并保证安全是决定系统适合性的人员的责任。通常还应依据最新产品样本和资料，检查规格的全部内容，并考虑元件可能会出现的情况，来构成该系统。

② 请有充分知识和经验的人员安装使用。

这里登载的产品一旦使用失误是危险的。进行机械装置的组装、操作、维护等，应由有充分知识和经验的人员进行。

③ 直到确认安全之前，绝对不可以使用机械装置或拆除元件。

1. 在机械装置的检修和维护之前，必须确认被驱动物体已进行了防止落下处理和防止暴走处理等。

2. 在拆除元件时，应在确认上述安全措施后，切断能量源和该设备的电源等，确保系统安全的同时，参见使用元件的产品单独注意事项，并在理解后进行。

3. 再次启动机械装置的场合，要注意在确认进行了防止急速伸出处理后进行。

④ 在下述条件和环境下使用的场合，从安全考虑，请事前与本公司联系。

1. 用于已明确记载规格以外的条件及环境，以及在屋外或日光直射的场合使用。

2. 用于原子能、铁道、航空、宇宙机械、船舶、车辆、医疗机械、与饮料·食品接触的机械、燃烧装置、娱乐设备、紧急切断回路、冲压用离合器·制动回路、安全机械等的使用，以及与样本标准规格不相符用途的场合。

3. 预料对人和财产有较大影响，特别是安全方面有要求的使用。

4. 在互锁回路中使用的场合，请设置具有机械性故障保护功能等的多重连锁方式。另外，请定期进行检查，确认设备是否正常工作。

⚠️ 注意

本公司产品，是面向制造业提供的。

此处刊登的产品，主要是面向以和平利用为目的的制造业提供的。在制造业以外使用的场合，请与本公司协商，交换必要的规格书，并签约。如有不明之处，请向本公司最近的营业点咨询。

保证及免责事项适合用途的条件

使用产品的时候，适用于以下的保证及免责事项、适合用途的条件。确认以下内容，在承诺的基础上使用本产品。

保证及免责事项

① 关于本公司产品的保证期间是，从使用开始的1年以内，或者购买后的1.5年以内，以先到为准。^{※3)}

另外，关于产品的耐久次数、行走距离、更换零件等有关规定，请向最近的营业所咨询。

② 在保证期内，如明确由本公司责任造成的故障或损伤的场合，本公司提供代替品或必要的可换件。

另外，此处的保证是本公司产品单体的保证，由于本公司产品的故障引发的损害不在保证对象范围内。

③ 也可参见其他产品的单独保证以及免责事项，并在理解之后使用。

※3) 真空吸盘不适用于从使用开始的1年以内的保证期间。

真空吸盘为消耗件，产品保证期间为购买后1年。

但是，即使在保证期间内，由于使用真空吸盘而造成磨损，或橡胶材质的劣化等场合，也不在产品保证的适用范围内。

适合用途的条件

向日本以外市场输出的场合，必须遵守日本经济产业省指定的法令(外汇及外国贸易法)、手续。

⚠️ 注意

本公司的产品不能作为法定的计量产品来使用。

本公司的生产、制造的产品，没有按照各国计量法进行过相关的型号认证试验，不属于此类计量计测仪器。

因此，本公司产品不能被使用于提供各国计量法所规定的证明手续的目的。

⚠️ 安全注意事项

请仔细阅读《SMC产品使用注意事项》(M-C03-3)及使用说明书，在进行确认的基础上，正确使用本产品。

SMC (中国)有限公司

地址: 北京经济技术开发区兴盛街甲2号

电话: 010-67885566

http://www.smc.com.cn

邮编: 100176

传真: 010-67882335

SMC 代理商