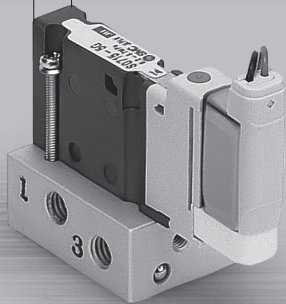


# 7mm宽小型5通电磁阀

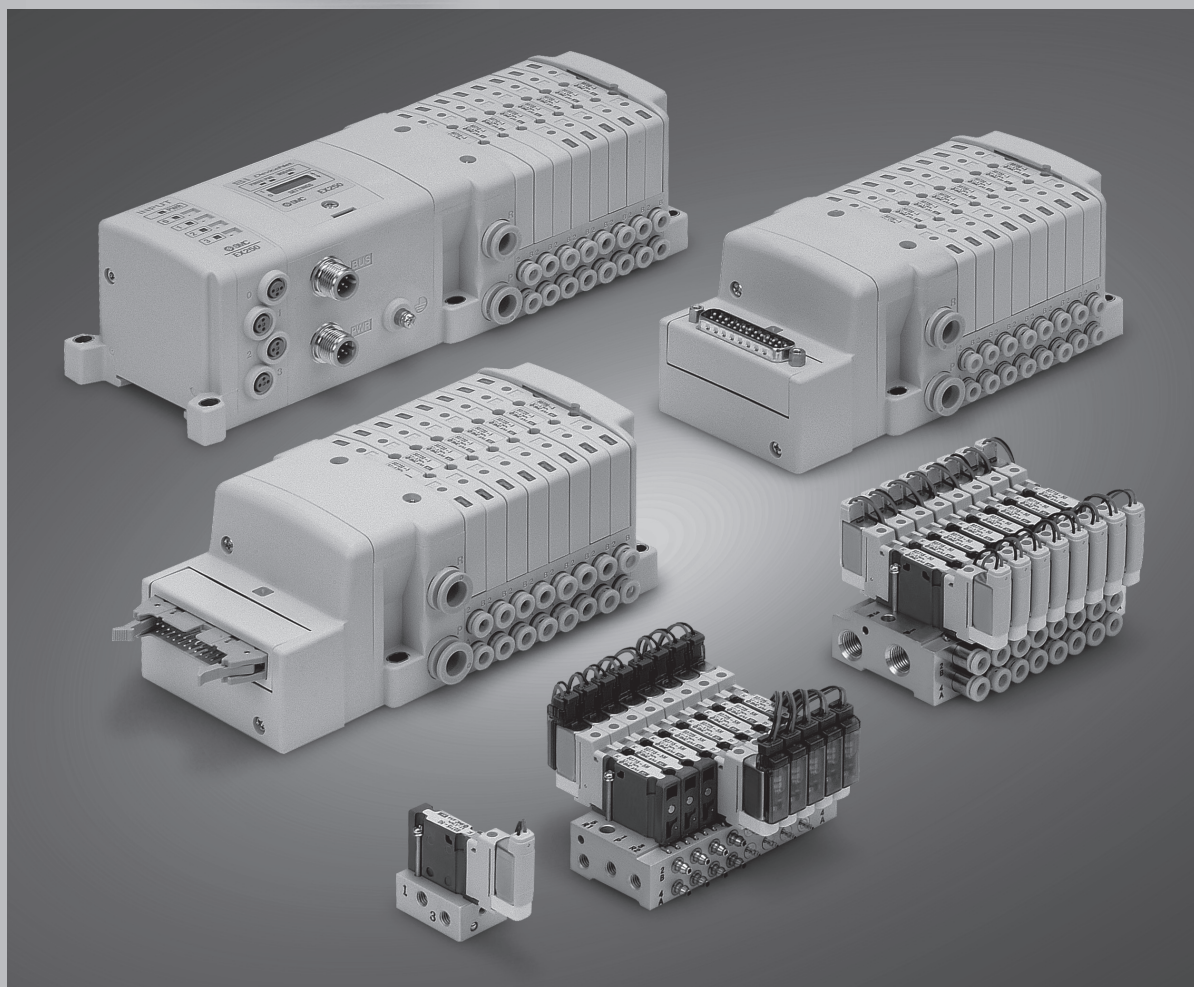
## S0700 系列

弹性密封

宽: 7mm



流量特性  
 $C[dm^3/(s \text{ bar})]: 0.39$   
 $b: 0.39$   
 $Cv: 0.11$



- SJ
- SY
- SV
- SYJ
- SZ
- VP4
- S0700**
- VQ
- VQ4
- VQ5
- VQC
- VQZ
- SQ
- VFS
- VFR
- VQ7

# 7mm宽小形先导式5通电磁阀



**S0700 系列**

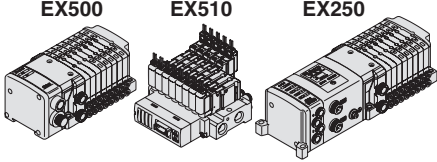
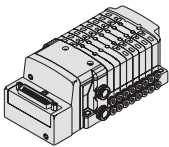
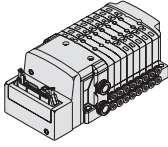
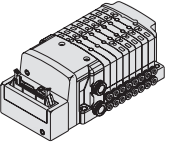
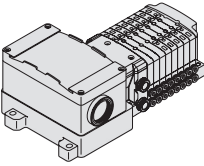
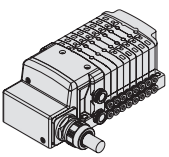
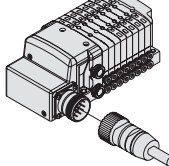
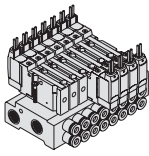
## 小型 大流量

品种	机能	型号	流量特性						响应时间 <sup>注2)</sup> (msec)	
			1→4/2(P→A/B)			4/2→5/3(A/B→R1/R2)				
			C[dm <sup>3</sup> /(s bar)]	b	Cv	C[dm <sup>3</sup> /(s bar)]	b	Cv		
插入式	2位	单电控	<b>S0710</b>	0.39	0.39	0.11	0.37	0.39	0.10	18以下
		双电控	<b>S0720</b>	0.39	0.39	0.11	0.37	0.39	0.10	10以下
	4位	双3通阀	<b>S07<sup>A</sup><sub>C</sub>0</b>	0.34	0.34	0.09	0.33	0.33	0.08	18以下
插头引线式	2位	单电控	<b>S0715</b>	0.39	0.39	0.11	0.37	0.39	0.10	12以下
		双电控	<b>S0725</b>	0.39	0.39	0.11	0.37	0.39	0.10	10以下
	4位	双3通阀	<b>S07<sup>A</sup><sub>C</sub>5</b>	0.34	0.34	0.09	0.33	0.33	0.08	12以下


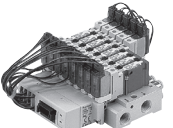

注1)气缸通口接管口径C6的值。

注2)按JISB8375-1993(供给压力0.5MPa带指示灯 过电压保护回路、使用洁净空气时的值、与压力及空气品质有关。)双电控ON时的值。

# 丰富的扩展品种

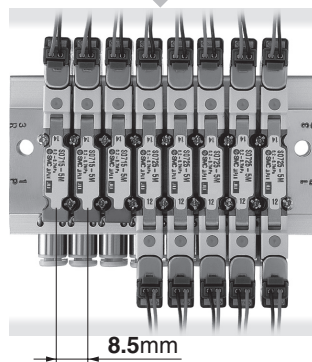
<b>S组件 串行传送</b> EX500    EX510    EX250 	<b>F组件 D型辅助插座</b> 	<b>P组件 扁平电缆插座</b> 	<b>J组件 对应PCW系统扁平电缆插座</b> 
<b>T组件 端子台</b> 	<b>L组件 导线引出</b> 	<b>M组件 多针插座</b> 	<b>C组件 插头引线</b> 

## 也对应网关方式的串行配线

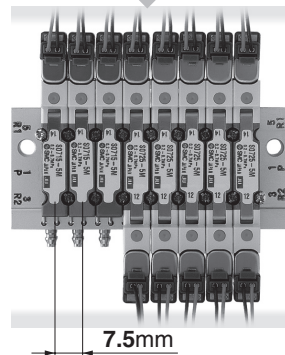
系列	对应协议	形状
EX500	网关方式 串行传送系统  DeviceNet PROFIBUS DP CC-Link EtherNet/IP	
EX510	网关方式 串行传送系统  DeviceNet PROFIBUS DP CC-Link	
EX250	一体型(对应输入输出)串行传送系统  DeviceNet PROFIBUS DP CC-Link AS-Interface ControlNet CANopen EtherNet/IP	

## 集装阀的间距 2种选择

(插头引线式)  
8.5mm间距  
带快换接头(φ2, φ3.2, φ1/8, φ5/32)



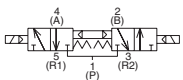
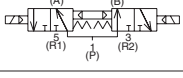
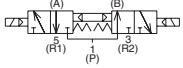
7.5mm间距  
带倒钩接头(φ2, φ3.2, φ4)



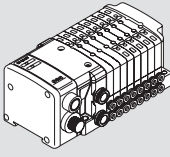
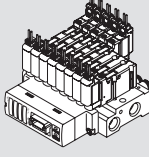
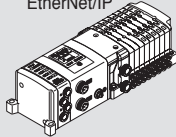
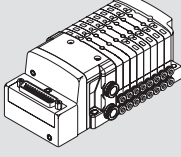
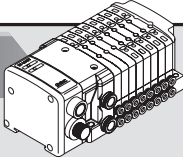



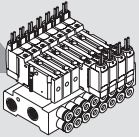

相邻的阀共同安装螺钉固定

## 4位双3通阀

1个主体内有2个3通阀。  
A侧、B侧的3通阀可各自独立动作。  
用作3通阀使用的场合，只需使用一半位数。也可用作4位5通阀。

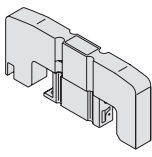
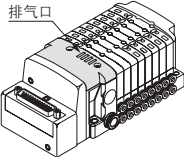
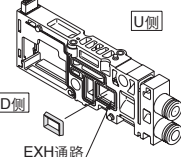
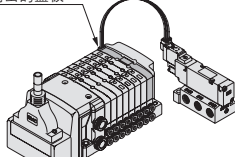
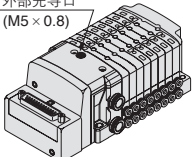
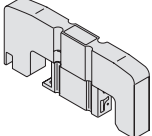
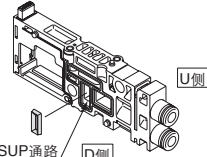
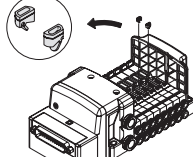
A侧	B侧	图形符号
N.C.	N.C.	
N.O.	N.O.	
N.C.	N.O.	

SJ  
SY  
SV  
SYJ  
SZ  
VP4  
S0700  
VQ  
VQ4  
VQ5  
VQC  
VQZ  
SQ  
VFS  
VFR  
VQ7

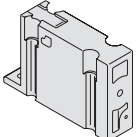
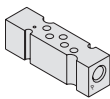
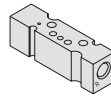
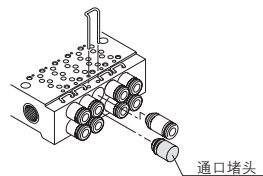
		S组件 串行传送			F组件 D型辅助插座
		<b>EX500</b> <b>网关方式</b> <b>串行传送系统</b> 对应网络 DeviceNet PROFIBUS DP CC-Link EtherNet/IP 	<b>EX510</b> <b>网关方式</b> <b>串行传送系统</b> 对应网络 DeviceNet PROFIBUS DP CC-Link 	<b>EX250</b> <b>一体型(对应输入输出)</b> <b>串行传送系统</b> 对应网络 DeviceNet PROFIBUS DP CANopen CC-Link AS-Interface ControlNet EtherNet/IP 	依据MIL标准 
<b>底板配管</b>	<b>插入式</b> <b>组合式底板</b> 	 <b>618页</b>	 <b>620页</b>	 <b>624页</b>	
	<b>插头引线式</b> <b>一体型底板</b> 		 <b>662页</b>		

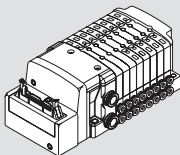
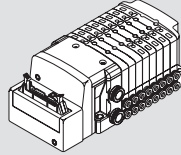
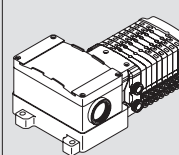
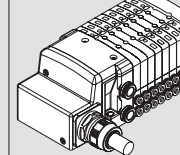
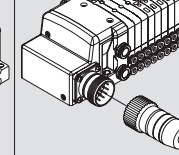
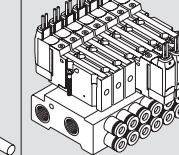






## 可选项

### 插入式/可选项

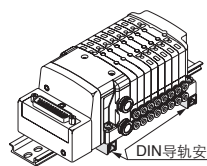
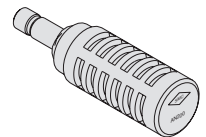
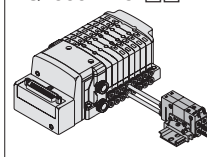
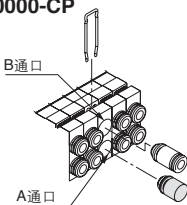
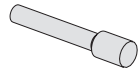
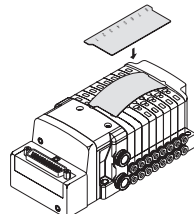
<b>盖板</b> <b>SS0700-10A-1</b> P.648 	<b>内置消声器</b> <b>直接吹出[-S]</b> P.648 	<b>EXH塞板</b> <b>SS0700-B-R</b> P.649 	<b>带输出的盖板</b> <b>SS0700-1C-□</b> P.650 带输出的盖板 
<b>外部先导式规格[-R]</b> P.648 外部先导口 (M5 × 0.8) 	<b>单独SUP.EXH.用隔板</b> <b>SS0700-PR-1</b> P.648 	<b>SUP塞板</b> <b>SS0700-B-P</b> P.649 	<b>背压防止阀[-B]</b> <b>SS0700-7A-1</b> P.649 

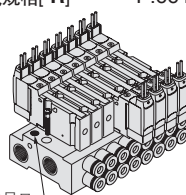
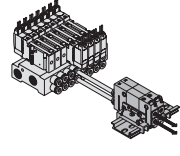
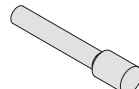
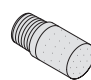
### 插头引线式/可选项

<b>盖板</b> <b>SS0700-10A-5</b> P.664 	<b>单独SUP用隔板</b> <b>SS0700-P-5-M5</b> P.664  ※对应8.5mm间距	<b>单独EXH用隔板</b> <b>SS0700-R-5-M5</b> P.664  ※对应8.5mm间距	<b>通口堵头</b> <b>VVQ0000-CP</b> P.664  通口堵头
---	--	--	--

P组件 扁平电缆插座	J组件 对应PC接线系统 扁平电缆插座	T组件 端子台	L组件 导线引出	M组件 多针插座	C组件 插头引线
依据MIL标准 26针、20针	依据MIL标准 20针				
					
 628页 →	 632页 →	 636页 →	 640页 →	 644页 →	 658页 →

- SJ
- SY
- SV
- SYJ
- SZ
- VP4
- S0700
- VQ
- VQ4
- VQ5
- VQC
- VQZ
- SQ
- VFS
- VFR
- VQ7

DIN导轨安装件 P.650  DIN导轨安装件	消声器(EXH通口用) AN200-KM8 P.651 	中位止回块 (单置型) VQ1000-FPG-□□ P.652  接气管通口
通口堵头 VVQ0000-CP P.650  B通口 A通口	堵头 (快换接头用) KJP-02 KQ2P-23/04/06 P.650 	标牌板 P.651 

外部先导式规格[-R] P.664  外部先导口 (M3×0.5)	中位止回块 (单置型) VQ1000-FPG-□□ P.665  接气管通口	堵头 (快换接头用) KJP-02 KQ2P-23/04/06 P.666 	消声器 (集装式EXH通口用) AN110-01 P.666 
--	--	--	--

# 单体阀规格

## 单体阀规格

### 形式

品种	机能	型号	流量特性						注2) 响应时间 (msec)	质量 (g)
			1→4/2(P→A/B)			4/2→5/3(A/B→R1/R2)				
			C[dm <sup>3</sup> /(s bar)]	b	Cv	C[dm <sup>3</sup> /(s bar)]	b	Cv		
插入式	2位置 单电控	S0710	0.39	0.39	0.11	0.37	0.39	0.10	18以下	30
	双电控	S0720	0.39	0.39	0.11	0.37	0.39	0.10	10以下	38
	4位置 双3通阀	S0780 <sup>A</sup> <sub>C</sub>	0.34	0.34	0.09	0.33	0.33	0.08	18以下	38
插头引线式	2位置 单电控	S0715	0.39	0.39	0.11	0.37	0.39	0.10	12以下	28
	双电控	S0725	0.39	0.39	0.11	0.37	0.39	0.10	10以下	36
	4位置 双3通阀	S0785 <sup>A</sup> <sub>C</sub>	0.34	0.34	0.09	0.33	0.33	0.08	12以下	36

注1) 气缸通口接管口径C6的值。

注2) 按JISB8375-1993(供给压力, 0.5MPa, 带指示灯 过电压保护回路、使用洁净空气时的值。与压力及空气品质有关。)双电控ON时的值。

### 规格

阀规格	阀构造	弹性密封	
	使用流体	空气 惰性气体	
	最高使用压力	0.7MPa	
	最低使用压力	0.2MPa	
	环境温度及使用流体温度	-10~50°C 注1)	
	最大动作频率	5Hz	
	先导阀排气方式	插入式	插头引线式
		集中排气 注2)	单独排气
	先导阀手动操作	推压式	
	给油	不要	
耐振动 耐冲击 注3)	30/100 m/s <sup>2</sup>		
保护构造	IP40		
电气规格	线圈额定电压	DC24V	
	允许电压变动	额定电压的±10%	
	线圈绝缘的种类	相当B种	
	消耗功率(电流值)	DC24V	DC0.35W(15mA)

注1) 低温的场合, 使用干燥空气无结露。

注2) 外部先导式规格的阀, 先导EXH.口排气变成单独排气的规格。

注3) 耐冲击 进行落下式冲击试验, 主阀芯、可动铁芯的轴向及其垂直方向, 在通电及不通电的各个条件下, 作1次试验时, 无误动作。

耐振动 8.3~2000Hz扫描一次, 主阀芯、可动铁芯的轴向及其垂直方向, 在通电及不同电的各个条件下, 作试验, 无误动作。

# 集装箱式规格

## 集装箱式规格

### 形式

底板型号		配管规格		接线种类	注1) 适合位数	注3) 5位质量 (g)	注3) 1位增加质量 (g)
		连接口径					
		1(P),3(R)	4(A),2(B)				
插入式	SS0750-□□□	C8(ø8用) 可选项 (内置消声器 直接吹出)	C2(ø2用) C3(ø3.2用) C4(ø4用) N1(ø1/8"用) N3(ø5/32"用)	S组件:串行传送(EX500)	最多16位	360	20
				S组件:串行传送(EX250)	最多24位 注2)	560 注4)	20
				F组件:D型辅助插座	最多24位	330	20
				P组件:扁平电缆插座	最多24位	325	20
				J组件:扁平电缆插座 对应PC接线系统	最多16位	325	20
				T组件:接线端子台	最多20位	660	20
				L组件:导线引出	最多24位	455 注5)	20
				M组件:多针插座	最多24位	390	20
插头引线式	SS0755-□C□C (集装阀间距:8.5)	Rc1/8	M5螺纹 C2(ø2用) C3(ø3.2用) C4(ø4用) N1(ø1/8"用) N3(ø5/32"用)	C组件:插头引线	最多20位	115	20
				S组件:串行传送(EX510)	最多16位	155	20
	SS0755-□V□C (集装阀间距:7.5)	M5螺纹	M3(M3螺纹) V2(ø2用倒钩接头) V3(ø3.2用倒钩接头) V4(ø5用倒钩接头)	C组件:插头引线	最多20位	75	10
单体式	S07□5-5□-M5	M5螺纹	M5螺纹	插头引线	-	14 注6)	

注1) 是单配线、双配线混合的场合(特殊配线规格)的最多位数。

注2) 与串行单元的形式有关。详见P.620。

注3) 除去阀的质量。阀的质量参见P.614。

注4) 带1个输入块时的质量。

注5) 导线长度0.6m的场合的质量。

注6) 仅底板的质量。阀的质量参见P.614。

SJ

SY

SV

SYJ

SZ

VP4

S0700

VQ

VQ4

VQ5

VQC

VQZ

SQ

VFS

VFR

VQ7

# S0700 系列

## 气缸平均速度一览表

### 底板配管型

一览表是大致值  
按各种条件, 详见本公司型号选定程序来判断。

阀型号	平均速度 mm/s	缸径						
		CJ2系列 压力0.5MPa 负载率50% 行程60mm			CM2系列 压力0.5MPa 负载率50% 行程300mm			
		φ6	φ10	φ16	φ20	φ25	φ32	φ40
S0715-5G-M5	800							
	700							
	600							
	500							
	400							
	300							
	200							
	100							
	0							

■ 垂直向上驱动  
□ 水平驱动

※气缸推出时, 速度控制阀是排气节流、气缸直接连接、节流阀全开的场合。  
※气缸的平均速度是行程除以全行程所需的时间。  
※负载率 = ((负载质量 × 9.8) / 理论出力) × 100%

### 一览表条件

底板配管型	CJ2系列	CM2系列
管径 × 长度	φ6 × 1m	
速度控制阀	AS2001F-06	AS2301F-06
消声器	AN120-M5	

### 图形符号

型号	机能	JIS图形符号
S0710 S0715	2位置单电控	
S0720 S0725	2位置双电控	
S07A0 S07A5	4位置双3通阀 N.C.+N.C. (中泄式)	
S07B0 S07B5	4位置双3通阀 N.O.+N.O. (中压式)	
S07C0 S07C5	4位置双3通阀 N.C.+N.O.	



# 插入式单元 串行传送

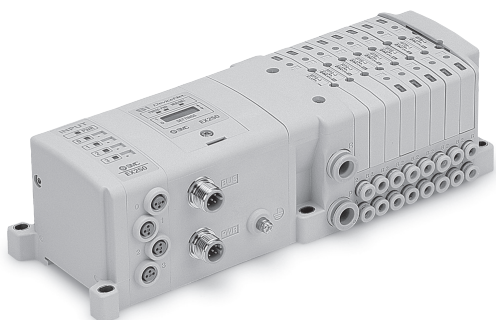
## S组件

### 组合型底板



网关方式  
串行传送系统  
**EX500**

→ P.618



一体型(对应输入输出)  
串行传送系统  
**EX250**

→ P.620

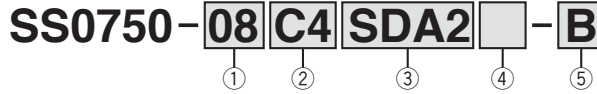
SJ
SY
SV
SYJ
SZ
VP4
S0700
VQ
VQ4
VQ5
VQC
VQZ
SQ
VFS
VFR
VQ7



# S0700

## 组件(串行传送系统) 对应EX500网关方式串行传送系统

### 集装箱型号表示方法



#### ①位数

记号	位数
<b>01</b>	1位
<b>16</b> 注)	16位

注) 最多位数与配线规格有关。

#### ②气缸通口口径

记号	接管口径	
<b>C2</b>	带φ2用快换接头	米制
<b>C3</b>	带φ3.2用快换接头	
<b>C4</b>	带φ4用快换接头	
<b>CM</b>	混合及通口带螺塞 注)	
<b>N1</b>	带φ1/8"用快换接头	英制
<b>N3</b>	带φ5/32"用快换接头	
<b>NM</b>	混合及通口带螺塞 注)	

注) 混合及通口带螺塞的场合，在集装式说明书上说明。

#### ⑤可选项

记号	规格
无记号	无可选项
<b>B</b> 注2)	带背压防止阀(全部位数)
<b>D</b>	带DIN导轨(标准导轨长度)
<b>DO</b>	无DIN导轨(带安装件)
<b>D□</b> 注3)	带DIN导轨 长度指定(□:位数)
<b>K</b> 注4)	配线规格特殊(双配线以外)
<b>N</b>	带标牌
<b>R</b> 注5)	外部先导式
<b>S</b>	内置消声器

注1) 可选项2个及以上的场合，按字母顺序记入。例)[-BKN]

注2) 仅必要的位数使用背压防止阀的场合，并记背压防止阀的型号，并在规格表中指示安装的位置。

注3) 指示可能的位数是比集装式位数长的位数。

注4) 单配线、双配线混合的场合，应指示各位数的配线规格。

注5) 详见P.648。

※集装式可选项参见P.648~652。

※集装式分解图参见P.654。

#### ③组件名

组件名	记号	规格	标准位数	特殊配线规格的最多位数	最多电磁线圈点数
S组件	<b>SD0</b>	无串行传送单元	1~8位	16位	16
	<b>SDA2</b>	对应DeviceNet, PROFIBUS DP, CC-Link, EtherNet/IP			

注1) 最多位数由电磁线圈数的合计决定。

单配线、双配线混合的场合，附记可选项记号[-K]。

注2) SI单元的型号参见P.655。

机能	单电控	双电控、双3通阀
电磁线圈数	1	2

EX500网关方式串行传送系统详见P.1680~1694。

#### ④SI单元COM.

SI单元COM.	EX500			
	DeviceNet	PROFIBUS DP	CC-Link	EtherNet/IP
无记号 +COM.	○	○	○	○
<b>N</b> -COM.	○	○	○	○

注) 无SI单元(SD0)的场合为无记号。

#### 集装式组件的表示方法(示例)

在集装板型号的下面，并记安装的阀及可选项的型号。

<表示例>

串行传送组件

SS0750-08C4SDA2

\* S0710-5

\* S0720-5

\* S07A0-5

\* SS0700-10A-1

1个—集装板型号

3个—阀型号(第1~3位)

2个—阀型号(第4,5位)

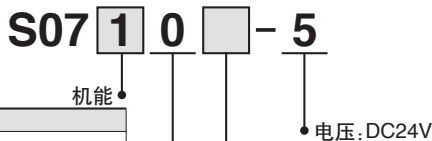
2个—阀型号(第6,7位)

1个—盖板型号(第8位)

在安装的电磁阀等的型号的前面加"\*"号。

从D侧数为第1位，按顺序记入，并记型号复杂的场合，应在集装式说明书上指示。

#### 阀型号表示方法



记号	规格
<b>1</b>	2位置单电控
<b>2</b>	2位置双电控
<b>A</b>	4位置双3通阀(N.C.+N.C.) [中泄式]
<b>B</b>	4位置双3通阀(N.O.+N.O.) [中压式]
<b>C</b>	4位置双3通阀(N.C.+N.O.)

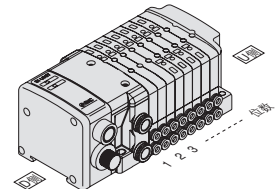
注) 图形符号参见P.616。

#### 功能

记号	规格
无记号	标准型
<b>R</b>	外部先导式 注)

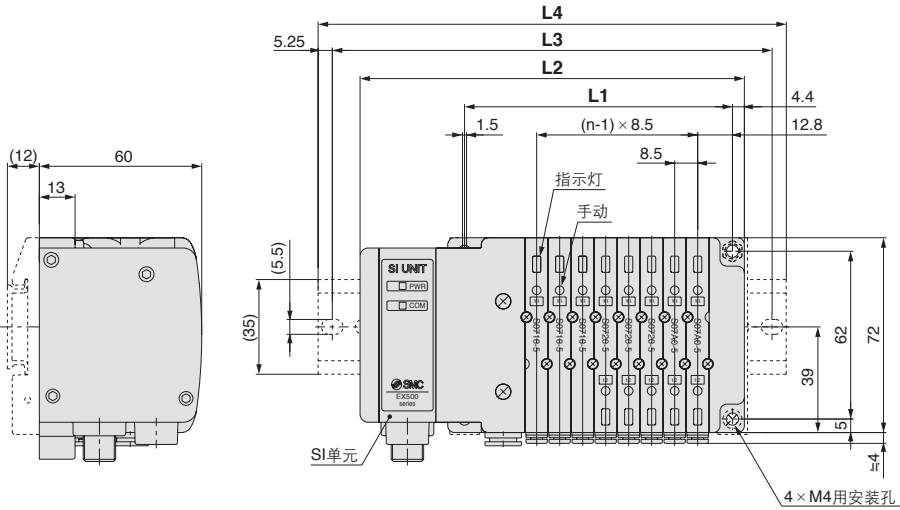
注) 双3通阀不对应。

底板配管型插入式

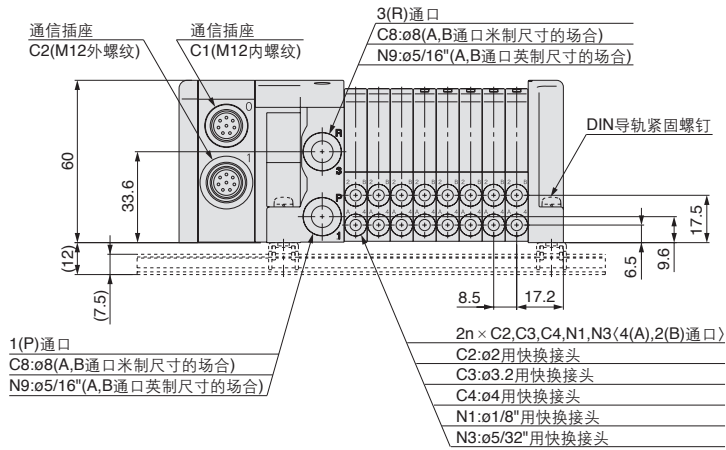


**SS0750**

**S组件(串行传送组件:EX500)**



D侧 (位数) ① ② ③ ④ ⑤ ⑥ ⑦ ⑧ n U侧



尺寸表

计算式/L1=8.5n+31 L2=8.5n+74 n:位数(最多16位)

L \ n	2	3	4	5	6	7	8	9	10	11	12	13	14	15	16
L1	48	56.5	65	73.5	82	90.5	99	107.5	116	124.5	133	141.5	150	158.5	167
L2	91	99.5	108	116.5	125	133.5	142	150.5	159	167.5	176	184.5	193	201.5	210
L3	112.5	125	137.5	137.5	150	162.5	162.5	175	187.5	187.5	200	212.5	212.5	225	237.5
L4	123	135.5	148	148	160.5	173	173	185.5	198	198	210.5	223	223	235.5	248

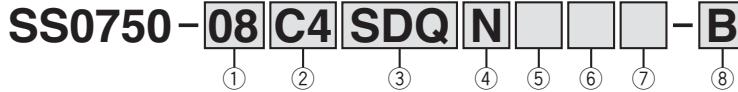
- SJ
- SY
- SV
- SYJ
- SZ
- VP4
- S0700**
- VQ
- VQ4
- VQ5
- VQC
- VQZ
- SQ
- VFS
- VFR
- VQ7



# S0700

## 组件(串行传送组件) 对应EX250一体型(对应输入输出)串行传送系统

### 集装箱型号表示方法



#### ① 位数

记号	位数
01	1位
⋮	⋮
24注)	24位

注) 最多位数因配线规格而不同。

#### ② CYL. 通口口径

记号	接管口径	米制
C2	带ø2用快换接头	
C3	带ø3.2用快换接头	
C4	带ø4用快换接头	
CM	混合及通口带螺塞 注)	英制
N1	带ø1/8"用快换接头	
N3	带ø5/32"用快换接头	
NM	混合及通口带螺塞 注)	

注) 混合的场合, 在集装箱说明书上说明。

#### ③ 组件名

组件名	记号 注2)	规格	标准位数	特殊配线规格的最多位数	最多电磁线圈数
S组件 对应输入输出 串行传送组件	SD0	无串行传送系统	1~12位	24位	24
	SDQ	对应DeviceNet			
	SDN	对应PROFIBUS DP			
	SDV	对应CC-Link			
	SDY	对应CANopen			
	SDZCN	对应ControlNet			
	SDZEN	对应EtherNet/IP			
	SDTA	对应AS-Interface 31SLAVE 8 IN/8 OUT 电源2系统			
	SDTB	对应AS-Interface 31SLAVE 4 IN/4 OUT 电源2系统			
	SDTC	对应AS-Interface 31SLAVE 8 IN/8 OUT 电源1系统			
SDTD	对应AS-Interface 31SLAVE 4 IN/4 OUT 电源1系统				

注1) 最多位数由电磁线圈数的合计决定。

单配线, 双配线混合的场合, 附记可选项记号[-K]。

注2) SI单元的型号参见P.655。

机能	单电控	双电控、双3通阀
电磁线圈数	1	2

#### ④ SI单元COM.

SI单元COM.		EX250						
无记号	+COM.	DeviceNet	PROFIBUS DP	CC-Link	AS-Interface	CANopen	ControlNet	EtherNet/IP
N	-COM.	○	○	○	○	○	○	○

注) 无SI单元(SD0)的场合为无记号。

### 阀型号表示方法



记号	规格
1	2位单电控
2	2位双电控
A	4位双3通阀(N.C.+N.C.) [中泄式]
B	4位双3通阀(N.O.+N.O.) [中压式]
C	4位双3通阀(N.C.+N.O.)

注) 图形符号参见P.616。

记号	规格
无记号	标准型
R	外部先导式注)

注) 双3通阀不对应。

底板配管型插入式

#### ⑦ 输入块COM.(仅对应输入输出单元)

记号	规格
无记号	PNP输入(+COM.)或无输入块
N	NPN输入(-COM.)

注) 无SI单元(SD0)的场合为无记号。

#### ⑧ 可选项

记号	规格
无记号	无可选项
B 注2)	带背压防止阀(全部位数)
D	带DIN导轨(标准导轨长度)
D0	无DIN导轨(带安装件)
D□ 注3)	带DIN导轨 长度指定(□:位数)
K 注4)	配线规格特殊(双配线以外)
N	带标牌
R 注5)	外部先导式
S	内置消声器

注1) 可选项2个及以上的场合, 按字母顺序记入。

例)[-BKN]

注2) 仅必要的位数使用背压防止阀的场合, 并记背压防止阀的型号, 并在规格表中指示安装的位数。

注3) 指示可能的位数是比集装式位数长的位数。

注4) 单配线、双配线混合的场合, 应指示各位数的配线规格。

注5) 详见P.648。

※集装式可选件参见P.648~652。

※集装式分解图参见P.654。

EX250一体型(对应输入输出)串行传送系统  
详见P.1664~1679。

### 集装式组件的表示方法(示例)

在集装箱型号的下面, 并记安装的阀及可选项的型号。

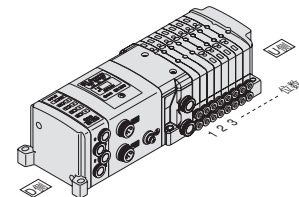
#### <表示例>

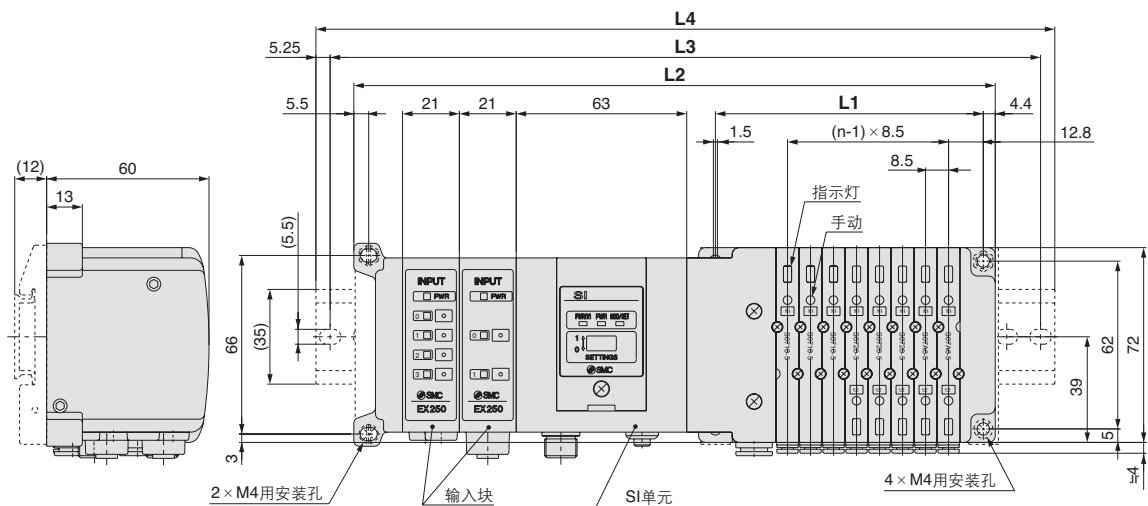
串行传送组件

- SS0750-08C4SDQN13N...1个—集装箱型号
- \* S0710-5...3个—阀型号(第1~3位)
- \* S0720-5...2个—阀型号(第4,5位)
- \* S07A0-5...2个—阀型号(6,7位)
- \* SS0700-10A-1...1个—盖板型号(第8位)

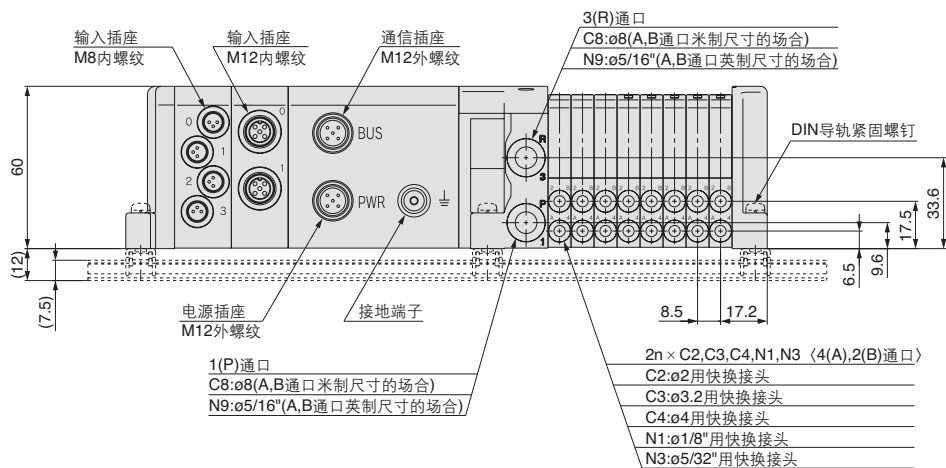
在安装的电磁阀等的型号的前面加"\*"

从D侧数为第1位, 按顺序记入。并记型号复杂的场合, 应在集装式说明书上指示。





D侧 (位数) ① ② ③ ④ ⑤ ⑥ ⑦ ⑧ n U侧



尺寸表

计算式/L1=8.5n+31 L2=8.5n+169(输入块2个の場合, 追加1个加算21mm。) n:位数(最多24位)

L	n	1	2	3	4	5	6	7	8	9	10	11	12	13	14	15	16
L1	48	56.5	65	73.5	82	90.5	99	107.5	116	124.5	133	141.5	150	158.5	167		
L2	186	194.5	203	211.5	220	228.5	237	245.5	254	262.5	271	279.5	288	296.5	305		
L3	212.5	225	225	237.5	250	250	262.5	275	275	287.5	300	300	312.5	325	325		
L4	223	235.5	235.5	248	260.5	260.5	273	285.5	285.5	298	310.5	310.5	323	335.5	335.5		

L	n	17	18	19	20	21	22	23	24
L1	175.5	184	192.5	201	209.5	218	226.5	235	
L2	313.5	322	330.5	339	347.5	356	364.5	373	
L3	337.5	350	350	362.5	375	387.5	387.5	400	
L4	348	360.5	360.5	373	385.5	398	398	410.5	

- SJ
- SY
- SV
- SYJ
- SZ
- VP4
- S0700**
- VQ
- VQ4
- VQ5
- VQC
- VQZ
- SQ
- VFS
- VFR
- VQ7





插入式单元  
D型辅助插座

F组件



依据MIL标准

- 25针
- 电缆长度
  - 1.5m
  - 3m
  - 5m

插座方向可变更为上方或侧向

→ P.624

SJ

SY

SV

SYJ

SZ

VP4

S0700

VQ

VQ4

VQ5

VQC

VQZ

SQ

VFS

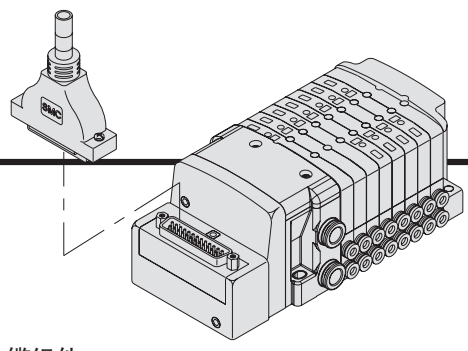
VFR

VQ7

# F S0700

## 组件(D型辅助插座组件)

- 电气接线方式使用D型辅助插座，接线作业便合理化、省力化。
- 插座使用了符合MIL标准的D型辅助插座(25针)，可使用市售的插头，故互换性强。
- 插座方向可变更成上方或侧向，可配合安装空间来变更。



### 电气配线规格

**D型辅助插座**

标准电气配线规格到12位，不论阀和可选件的形式，内部配线各位数都是双配线(在SOLA、SOL.B上接线)。作为标准规格，单配线、双配线的混合配线是可能的。详见下记的特殊配线规格(可选项)。

**D型辅助插头组件线色表**  
(AXT100-DS25-<sup>015</sup>/<sub>030</sub>/<sub>050</sub>)

端子序号	极性	导线色	圆标记	
1位 SOLA	1 (-)	(+)	黑	无
1位 SOL.B	14 (-)	(+)	黄	无
2位 SOLA	2 (-)	(+)	茶	无
2位 SOL.B	15 (-)	(+)	桃	无
3位 SOLA	3 (-)	(+)	红	无
3位 SOL.B	16 (-)	(+)	蓝	白
4位 SOLA	4 (-)	(+)	橙	无
4位 SOL.B	17 (-)	(+)	紫	无
5位 SOLA	5 (-)	(+)	黄	无
5位 SOL.B	18 (-)	(+)	灰	无
6位 SOLA	6 (-)	(+)	无	无
6位 SOL.B	19 (-)	(+)	橙	黑
7位 SOLA	7 (-)	(+)	蓝	无
7位 SOL.B	20 (-)	(+)	红	白
8位 SOLA	8 (-)	(+)	紫	白
8位 SOL.B	21 (-)	(+)	茶	白
9位 SOLA	9 (-)	(+)	灰	黑
9位 SOL.B	22 (-)	(+)	桃	红
10位 SOLA	10 (-)	(+)	白	黑
10位 SOL.B	23 (-)	(+)	灰	红
11位 SOLA	11 (-)	(+)	白	红
11位 SOL.B	24 (-)	(+)	黑	白
12位 SOLA	12 (-)	(+)	黄	红
12位 SOL.B	25 (-)	(+)	白	无
COM.	13 (+)	(-)	橙	红

+COM 规格      -COM 规格 (注)

注) 安装的阀无极性。-COM也可使用。

### 电缆组件

**AXT100-DS25-<sup>015</sup>/<sub>030</sub>/<sub>050</sub>**  
(D型辅助插头电缆组件含在集装板的型号中。)  
(参见集装板型号。)

**D型辅助插头 电缆组件 端子序号线色表**

端子序号	导线色	圆标记
1	黑	无
2	茶	无
3	红	无
4	橙	无
5	黄	无
6	桃	无
7	蓝	无
8	紫	白
9	灰	黑
10	白	黑
11	白	红
12	黄	红
13	橙	红
14	黄	黑
15	桃	黑
16	蓝	白
17	紫	无
18	灰	无
19	橙	黑
20	红	白
21	茶	白
22	桃	红
23	灰	红
24	黑	白
25	白	无

**D型辅助插头电缆组件(可选项)**

电缆长度(L)	组件型号	备注
1.5m	AXT100-DS25-015	电缆 0.3mm <sup>2</sup> ×25心
3m	AXT100-DS25-030	
5m	AXT100-DS25-050	

※如果在市场购买插头，请使用符合MIL-C-24308标准25P的内插头。  
※移动配线不能使用。

**电气特性**

项目	特性
导体阻抗 /km, 20°C	65以下
耐压 V, 1分钟, AC	1000
绝缘阻抗 M /km, 20°C	5以上

**插头生产厂家例**

富士通公司  
日本航空电子工业公司  
日本压着端子贩卖公司  
广濑电机公司

注) D型辅助插头电缆的最小弯曲半径为20mm。

### 特殊配线规格(可选项)[-K]

(25Pの場合)

作为可选项，单配线、双配线的混合配线是可能的。最多位数由电磁线圈数决定。单电控占1点、双电控占2点，其合计在24点以下来决定位数。

1. 表示方法  
集装式型号中，有可记号[-K]，必须在集装式说明书上，指示单配线、双配线的位数的位置。

2. 配线规格  
插座端子序号把第1位的A侧电磁线圈作为1号，按左图所示箭头顺序接线，应无空号的顺次接线。





集装箱型号表示方法

**SS0750-08 C4 FD1-B**

位数

记号	位数
02	2位
24注)	24位

注) 最多位数因配线规格而不同。

气缸通口口径

记号	接管口径	
C2	带ø2用快换接头	米制
C3	带ø3.2用快换接头	
C4	带ø4用快换接头	
CM	混合及通口带螺塞 注)	
N1	带ø1/8"用快换接头	英制
N3	带ø5/32"用快换接头	
NM	混合及通口带螺塞 注)	

注) 混合及带通口螺塞的场合, 在集装箱说明书上说明。

组件名 电缆长度

组件名	记号	规格	标准位数	特殊配线规格的最多位数	最多电磁线圈数
F组件	FD0	D型辅助插头(25P)组件 无电缆	1~12位	24位	24
	FD1	D型辅助插头(25P)组件 电缆1.5m			
	FD2	D型辅助插头(25P)组件 电缆3.0m			
	FD3	D型辅助插头(25P)组件 电缆5.0m			

注) 最多位数由电磁线圈数的合计决定。

单配线、双配线混合的场合, 附记可选项记号[-K]。

机能	单电控	双电控、双3通阀
电磁线圈数	1	2

可选项

记号	规格
无记号	无可选项
B 注2)	带背压防止阀(全部位数)
D	带DIN导轨(标准导轨长度)
D0	无DIN导轨(带安装件)
D□ 注3)	带DIN导轨 长度指定(□:位数)
K 注4)	配线规格特殊(双配线以外)
N	带标牌
R 注5)	外部先导式
S	内置消声器

注1) 可选项2个及以上的场合, 按字母顺序记入。

例)[-BKN]

注2) 仅必要的位数使用背压防止阀的场合, 并记背压防止阀的型号, 并在规格表中指示安装的位数。

注3) 指示可能的位数是比集装箱位数长的位数。

注4) 单配线、双配线混合的场合, 应指示各位数的配线规格。

注5) 详见P.648。

※集装箱式可选项参见P.648~652。

※集装箱式分解图参见P.654。

阀型号表示方法

**S07 1 0 □ - 5**

机能

记号	规格
1	2位置单电控
2	2位置双电控
A	4位置双3通阀(N.C.+N.C.) [中泄式]
B	4位置双3通阀(N.O.+N.O.) [中压式]
C	4位置双3通阀(N.C.+N.O.)

注) 图形符号参见P.616。

电压

记号	规格
5	DC24V
6	DC12V

功能

记号	规格
无记号	标准型
R	外部先导式注)

注) 双3通阀不对应。

底板配管型插入式

集装箱组件的表示方法(示例)

在集装箱型号的下面, 并记安装的阀及可选项的型号。

<表示例>

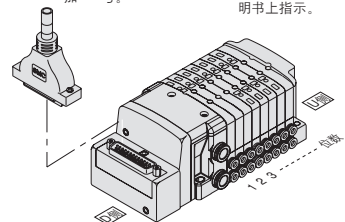
串行传送组件

SS0750-08C4FD1  
\* S0710-5  
\* S0720-5  
\* S07A0-5  
\* SS0700-10A-1

1个-集装箱型号  
3个-阀型号(第1~3位)  
2个-阀型号(第4,5位)  
2个-阀型号(第6,7位)  
1个-盖板型号(第8位)

在安装的电磁线圈等的型号的前面加"#"号。

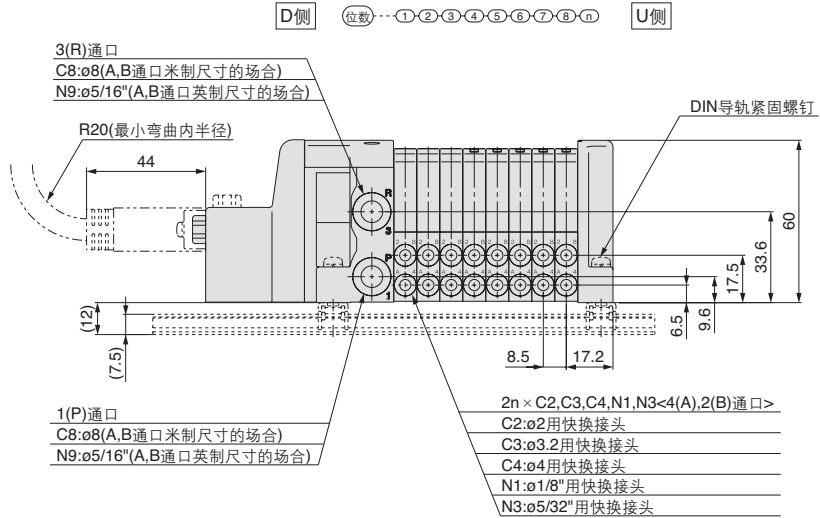
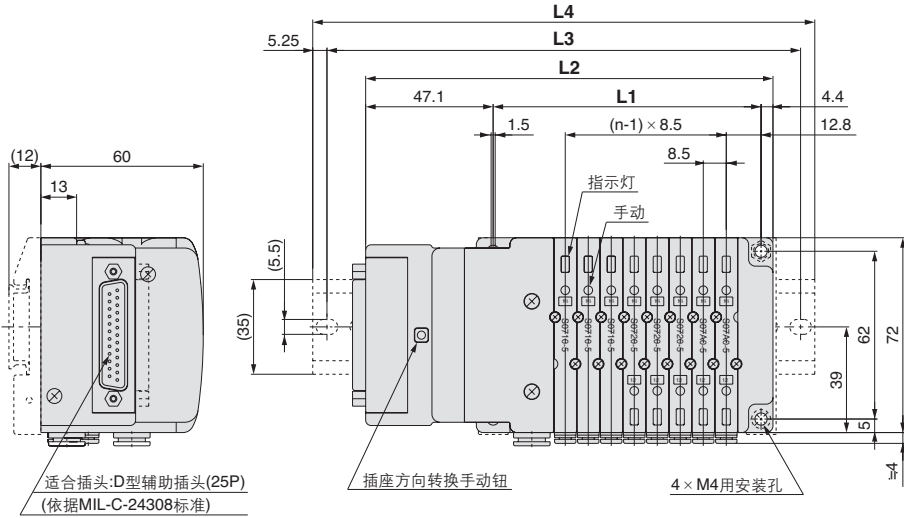
从D侧数为第1位, 按顺序记入, 并记型号复杂的情况, 应在集装箱式说明书上指示。





# S0700

组件(D型辅助插座组件)



尺寸表

计算式/L1=8.5n+31 L2=8.5n+82.5 n:位数(最多24位)

L \ n	2	3	4	5	6	7	8	9	10	11	12	13	14	15	16	17	18	19	20	21	22	23	24
L1	48	56.5	65	73.5	82	90.5	99	107.5	116	124.5	133	141.5	150	158.5	167	175.5	184	192.5	201	209.5	218	226.5	235
L2	99.5	108	116.5	125	133.5	142	150.5	159	167.5	176	184.5	193	201.5	210	218.5	227	235.5	244	252.5	261	269.5	278	286.5
L3	125	137.5	137.5	150	162.5	162.5	175	187.5	187.5	200	212.5	212.5	225	237.5	250	250	262.5	275	275	287.5	300	300	312.5
L4	135.5	148	148	160.5	173	173	185.5	198	198	210.5	223	223	235.5	248	260.5	260.5	273	285.5	285.5	298	310.5	310.5	323

插入式单元  
扁平电缆插座

P组件



依据MIL标准

- 26针、20针
- 电缆长度  
1.5m  
3m  
5m

插座方向可变更为上方或侧向

→ P.628

SJ

SY

SV

SYJ

SZ

VP4

S0700

VQ

VQ4

VQ5

VQC

VQZ

SQ

VFS

VFR

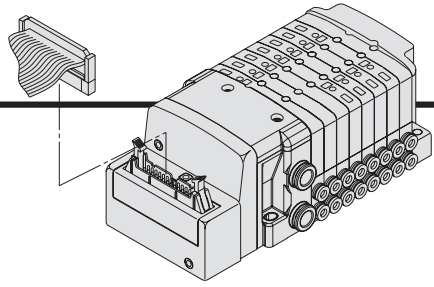
VQ7

# P

## S0700

### 组件(扁平电缆组件)

- 电气接线，因使用了扁平电缆形式，使接线作业合理化、省力化。
- 插座上使用了符合MIL标准的扁平电缆用(26P)、(20P)，故可使用市售的插头，具有广泛的互换性。
- 插座的引出方向有上方向及侧方向，可自由变更，以符合安装方向。



### 电气配线规格

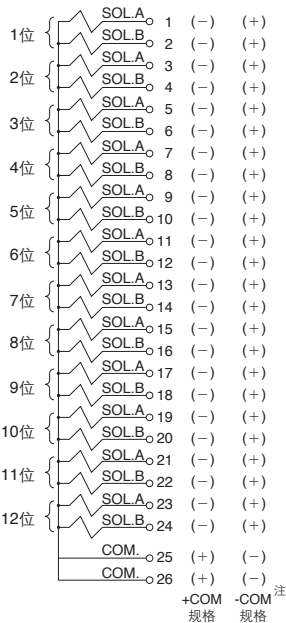
#### 扁平电缆用插座



不论阀及可选件的形式，内部配线的各个位数都是双配线在SOLA、SOL.B上接线。  
作为可选项，单配线及双配线的混合配线是可以的，详见下面的特殊配线规格(可选项)。

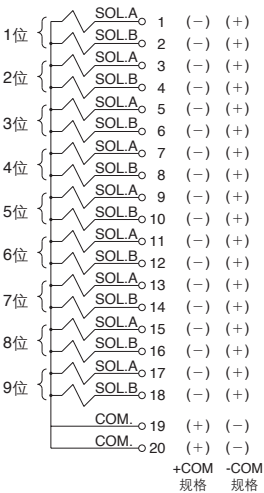
#### (26P)

端子序号 极性



#### (20P)

端子序号 极性

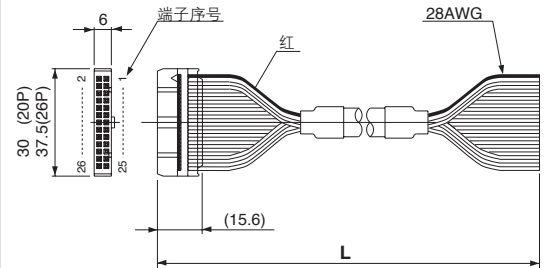


注) 安装的阀无极性。-COM也可使用。

### 电缆组件

AXT100-FC<sup>20</sup>/<sub>26</sub>-<sup>1</sup>/<sub>2</sub>/<sub>3</sub>

(26P的扁平电缆用插头组件可在集装式型号上配置。)  
(参见集装式型号)



#### 扁平电缆插头组件(可选项)

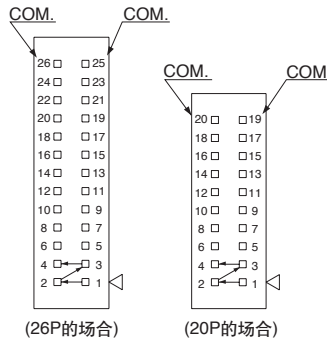
电缆长度 (L)	组件型号	
	26P	20P
1.5m	AXT100-FC26-1	AXT100-FC20-1
3m	AXT100-FC26-2	AXT100-FC20-2
5m	AXT100-FC26-3	AXT100-FC20-3

※市场上购买插头，应符合MIL-C-83503标准26P或20P带张力释放的形式。  
※移动配线上不能使用。

#### 插头生产厂家例

广濑电机公司  
住友3-M公司  
富士通公司  
日本航空电子工业公司  
日本压着端子贩卖公司  
冲电线公司

### 特殊配线规格(可选项)[-K]



作为可选项，单配线、双配线的混合配线是可能的。最多位数由电磁线圈数决定。单电控占1点，双电控占2点，其合计26P在24点以下，20P在18点以下来决定位数。

#### 1. 表示方法

集装式型号中，有可选记号[-K]，必须在集装式说明书上，指示单配线、双配线的位数的位置。

#### 2. 配线规格

插座端子序号把第1位的A侧电磁线圈作为1号，按左图所示箭头顺序接线，应无空号的顺次接线。

### 集装板型号表示方法

**SS0750-08C4PD1-B**

记号	位数
02	2位
24	24位

注) 最多位数因配线规格而不同。

气缸通口口径

记号	接管口径	
C2	带φ2用快换接头	米制
C3	带φ3.2用快换接头	
C4	带φ4用快换接头	
CM	混合及通口带螺塞 注)	英制
N1	带φ1/8"用快换接头	
N3	带φ5/32"用快换接头	
NM	混合及通口带螺塞 注)	

注) 混合及带通口螺塞的场合, 在集装式说明书上说明。

可选项

记号	规格
无记号	无可选项
B 注2)	带背压防止阀(全部位数)
D	带DIN导轨(标准导轨长度)
D0	无DIN导轨(带安装件)
D□ 注3)	带DIN导轨 长度指定(□:位数)
K 注4)	配线规格特殊(双配线以外)
N	带标牌
R 注5)	外部先导式
S	内置消声器

注1) 可选项2个及以上的场合, 按字母顺序记入。

例) [-BKN]

注2) 仅必要的位数使用背压防止阀的场合, 并记背压防止阀的型号, 并在规格表中指示安装的位数。

注3) 指示可能的位数是比集装式位数长的位数。

注4) 单配线、双配线混合的场合, 应指示各位数的配线规格。

注5) 详见P.648。

※集装式可选项参见P.648-652。

※集装式分解图参见P.654。

组件名 电缆长度

组件名	记号	规格	标准位数	特殊配线规格的最多位数	最多电磁线圈数
P组件	PD0	扁平电缆(26P)组件 无电缆	1~12位	24位	24
	PD1	扁平电缆(26P)组件 带电缆1.5m			
	PD2	扁平电缆(26P)组件 带电缆3.0m			
	PD3	扁平电缆(26P)组件 带电缆5.0m			
	PDC	扁平电缆(20P)组件 无电缆	1~9位	18位	18

注) 最多位数由电磁线圈数的合计决定。

单配线、双配线混合的场合, 附记可选项记号[-K]。

机能	单电控	双电控、双3通阀
电磁线圈数	1	2

### 阀型号表示方法

**S07 1 0 □ - 5**

记号	规格
1	2位置单电控
2	2位置双电控
A	4位置双3通阀(N.C.+N.C.) [中泄式]
B	4位置双3通阀(N.O.+N.O.) [中压式]
C	4位置双3通阀(N.C.+N.O.)

注) 图形符号参见P.616。

底板配管型插入式

电压

记号	规格
5	DC24V
6	DC12V

功能

记号	规格
无记号	标准型
R	外部先导式注)

注) 双3通阀不对应。

### 集装式组件的表示方法(示例)

在集装板型号的下面, 并记安装的阀及可选项的型号。

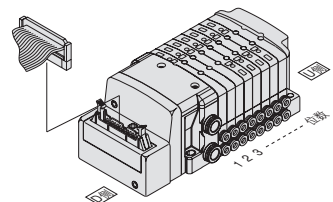
<表示例>

扁平电缆

SS0750-08C4PD1 1个-集装板型号  
 \*S0710-5 2个-阀型号(第1~3位)  
 \*S0720-5 4个-阀型号(第4,5位)  
 \*S07A0-5 1个-阀型号(6,7位)  
 \*SS0700-10A-1 1个-盖板型号(第8位)

在安装的电磁阀等的型号的前面加"#"号。

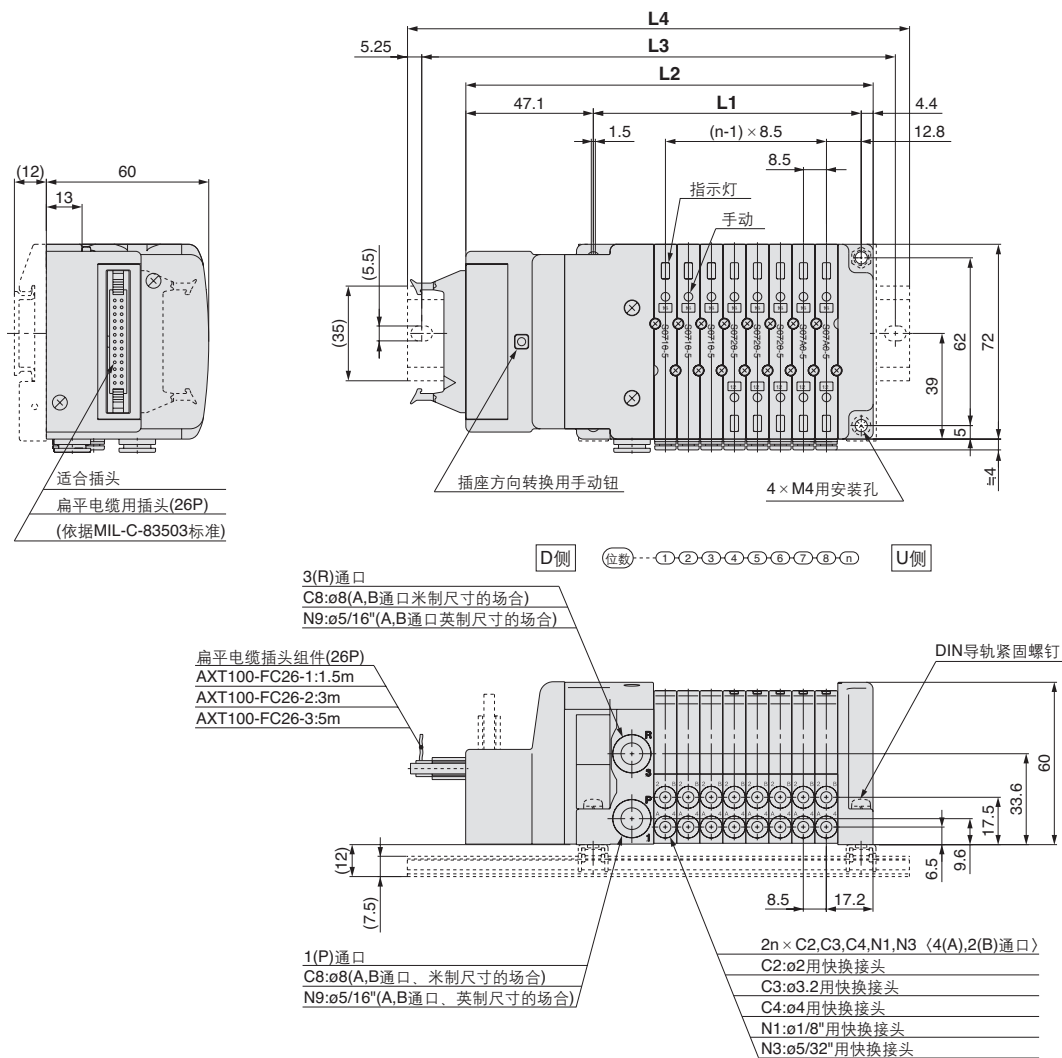
从D侧数为第1位, 按顺序记入, 并记型号复杂的场合, 应在集装式说明书上指示。



# P

## S0700

组件(扁平电缆组件)



尺寸表

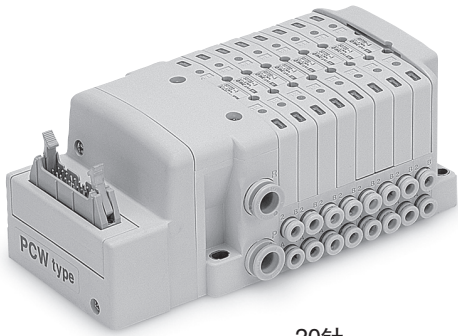
计算式/L1=8.5n+31 L2=8.5n+82.5 n:位数(最多24位)

L \ n	2	3	4	5	6	7	8	9	10	11	12	13	14	15	16	17	18	19	20	21	22	23	24
L1	48	56.5	65	73.5	82	90.5	99	107.5	116	124.5	133	141.5	150	158.5	167	175.5	184	192.5	201	209.5	218	226.5	235
L2	99.5	108	116.5	125	133.5	142	150.5	159	167.5	176	184.5	193	201.5	210	218.5	227	235.5	244	252.5	261	269.5	278	286.5
L3	125	137.5	137.5	150	162.5	162.5	175	187.5	187.5	200	212.5	212.5	225	237.5	250	250	262.5	275	275	287.5	300	300	312.5
L4	135.5	148	148	160.5	173	173	185.5	198	198	210.5	223	223	235.5	248	260.5	260.5	273	285.5	285.5	298	310.5	310.5	323

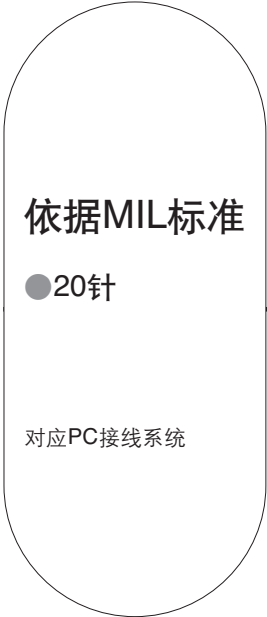


插入式单元  
**对应PC接线系统  
 扁平电缆**

**J组件**



20针



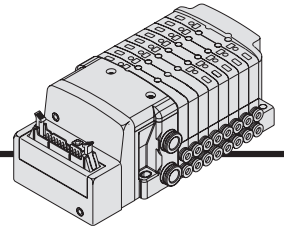
-----> P.632

SJ
SY
SV
SYJ
SZ
VP4
<b>S0700</b>
VQ
VQ4
VQ5
VQC
VQZ
SQ
VFS
VFR
VQ7

# J

## S0700

### 组件(对应PC接线系统扁平电缆组件)

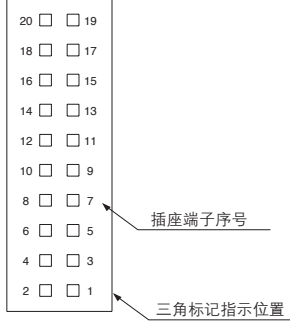


- 对应PC接线系统。
- 插座上使用了符合MIL标准的扁平电缆用(20P)，故可使用市售的插头，具有广泛的互换性。
- 插座的引出方向有上方向及侧方向，可自由变更，以符合安装方向。

### 电气配线规格

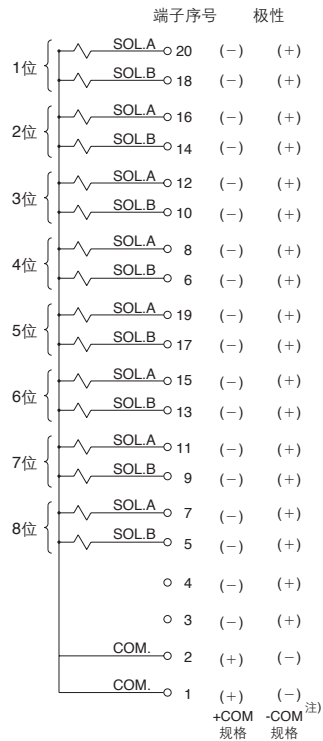
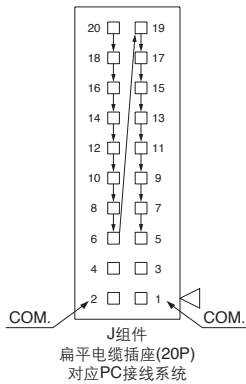
不论阀及可选件的形式，内部配线的各个位数都是双配线(在SOL.A, SOL.B上接线)，  
作为可选项，单配线及双配线的混合配线是可以的。详见下面的特殊配线规格(可选项)。

#### 扁平电缆用插座



注) 安装的阀无极性。-COM也可使用。  
PC接线系统详见「PC接线系统」样本(CAT.02-20)。

#### 特殊配线规格(可选项)[-K]



+COM 规格 (-) 注)  
-COM 规格

作为可选项，单配线、双配线的混合配线是可能的，最多位数由电磁线圈数决定。  
单电控占1点、双电控占2点，其合计在16点以下来决定位数。

- 表示方法**  
集装箱型号中，有可选记号[-K]，必须在集装箱说明书上，指示单配线、双配线的位数的位置。
- 配线规格**  
插座端子序号把第1位的A侧电磁线圈作为1号，按上图所示箭头顺序接线，应无空号的顺次接线。



### 集装板型号表示方法

**SS0750-08 C4 JD0-B**

位数

记号	位数
02	2位
16	16位

注) 最多位数因配线规格而不同。

气缸通口口径

记号	接管口径	
C2	带φ2用快换接头	米制
C3	带φ3.2用快换接头	
C4	带φ4用快换接头	
CM	混合及通口带螺塞 注)	
N1	带φ1/8"用快换接头	英制
N3	带φ5/32"用快换接头	
NM	混合及通口带螺塞 注)	

注) 混合及带通口螺塞的场合, 在集装式说明书上说明。

组件名

组件名	记号	规格	标准位数	特殊配线规格的最多位数	最多电磁线圈数
J组件	JD0	扁平电缆(20P)对应PC接线系统 注1)	1~8位	16位	16

注1) J组件的20P形式的电缆组件另行配置。

注2) 最多位数由电磁线圈数的合计决定。  
单配线、双配线混合的场合, 附记可选项记号[-K]。

机能	单电控	双电控、双3通阀
电磁线圈数	1	2

可选项

记号	规格
无记号	无可选项
B 注2)	带背压防止阀(全部位数)
D	带DIN导轨(标准导轨长度)
D0	无DIN导轨(带安装件)
D□ 注3)	带DIN导轨 长度指定(□:位数)
K 注4)	配线规格特殊(双配线以外)
N	带标牌
R 注5)	外部先导式
S	内置消声器

注1) 可选项2个及以上的场合, 按字母顺序记入。

例)[-BKN]

注2) 仅必要的位数使用背压防止阀的场合, 并记背压防止阀的型号, 并在规格表中指示安装的位数。

注3) 指示可能的位数是比集装式位数长的位数。

注4) 单配线、双配线混合的场合, 应指示各位数的配线规格。

注5) 详见P.648。

※集装式可选件参见P.648-652。

※集装式分解图参见P.654。

### 阀型号表示方法

**S07 1 0 □ - 5**

机能

记号	规格
1	2位置单电控
2	2位置双电控
A	4位置双3通阀(N.C.+N.C.) [中泄式]
B	4位置双3通阀(N.O.+N.O.) [中压式]
C	4位置双3通阀(N.C.+N.O.)

注) 图形符号参见P.616。

电压

记号	规格
5	DC24V
6	DC12V

功能

记号	规格
无记号	标准型
R	外部先导式注)

注) 双3通阀不対応。

底板配管型插入式

### 集装式组件的表示方法(示例)

在集装板型号的下面, 并记安装的阀及可选项的型号。

<表示例>

扁平电缆组件

SS0750-08C4JD0

\* S0710-5

\* S0720-5

\* S07A0-5

\* SS0700-10A-1

1个-集装板型号

3个-阀型号(第1~3位)

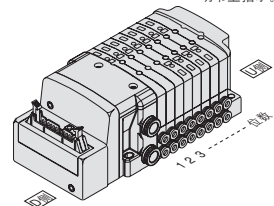
2个-阀型号(第4,5位)

2个-阀型号(第6,7位)

1个-盖板型号(第8位)

在安装的电磁阀等的型号的前面加"#"号。

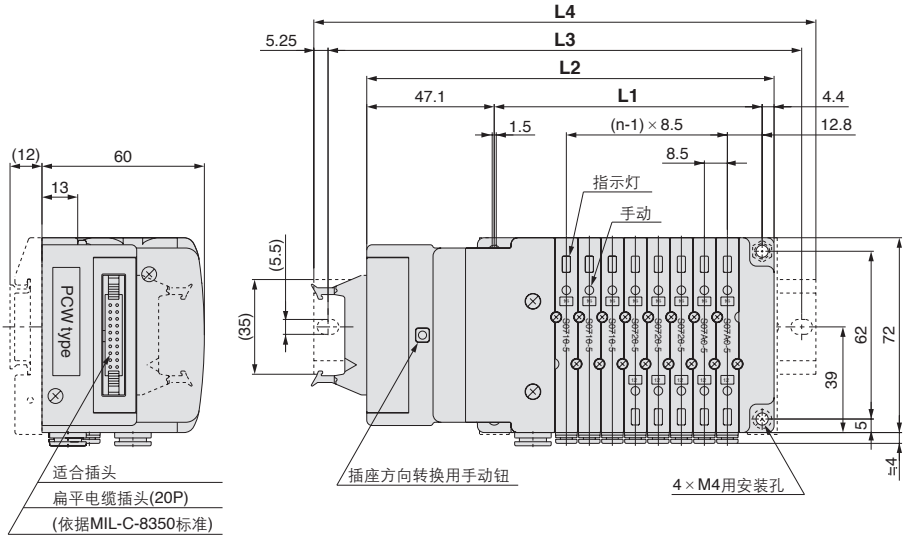
从D侧数为第1位, 按顺序记入, 并记型号复杂的场合, 应在集装式说明书上指示。



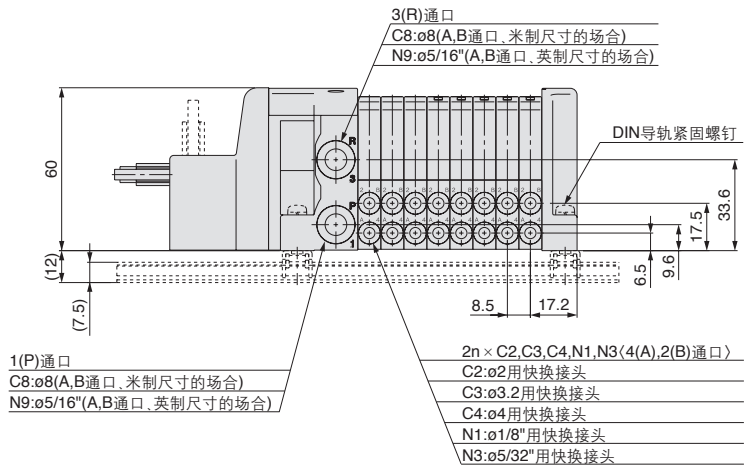
# J

## S0700

组件(对应PC接线系统扁平电缆组件)



D侧 (位数) 1 2 3 4 5 6 7 8 n U侧



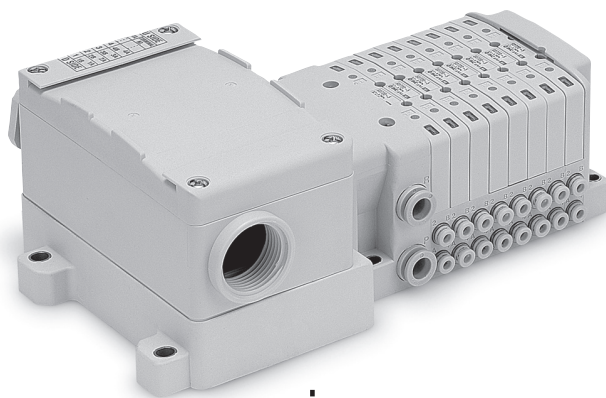
尺寸表

计算式/L1=8.5n+31 L2=8.5n+82.5 n:位数(最多16位)

L \ n	2	3	4	5	6	7	8	9	10	11	12	13	14	15	16
L1	48	56.5	65	73.5	82	90.5	99	107.5	116	124.5	133	141.5	150	158.5	167
L2	99.5	108	116.5	125	133.5	142	150.5	159	167.5	176	184.5	193	201.5	210	218.5
L3	125	137.5	137.5	150	162.5	162.5	175	187.5	187.5	200	212.5	212.5	225	237.5	250
L4	135.5	148	148	160.5	173	173	185.5	198	198	210.5	223	223	235.5	248	260.5

插入式单元  
端子台盒组件

T组件



带端子台盒

P.636

SJ

SY

SV

SYJ

SZ

VP4

S0700

VQ

VQ4

VQ5

VQC

VQZ

SQ

VFS

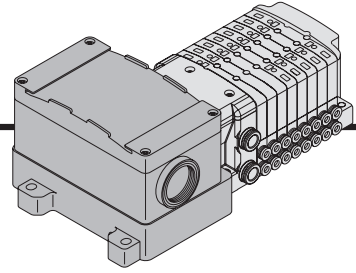
VFR

VQ7

# T

## S0700

组件(端子台盒组件)

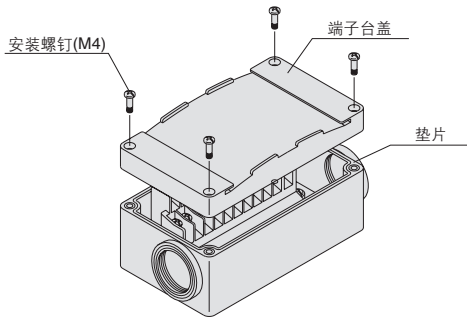


- 盒内有小型端子台的形式, 因设有G3/4的导线取出口, 故可连接电线管件。

### 端子台的接线方法

#### 步骤1. 卸下端子台盖的方法

松开安装螺钉(M4)4只, 便可取下端子台盖。



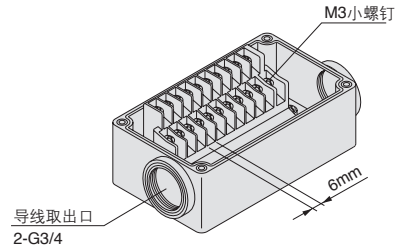
#### 步骤3. 安装端子台盖的方法

确认垫片处装着状态后, 按下表的紧固力矩拧紧螺钉。

适合紧固力矩N·m
0.7~1.2

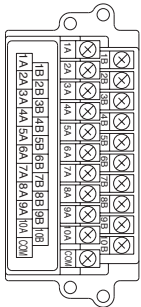
#### 步骤2. 端子台的配线如下图所示, 不管安装的阀的形式, 各位数都是双配线。

端子台内部有标记, 应与各自电源侧接线。



适合压着端子: 1.25-3S, 1.25Y-3, 1.25Y-3N, 1.25Y-3.5

### 电气配线规格



不论阀及可选件的形式, 内部配线的各个位数都是双配线(在SOL.A, SOL.B上接线)。

作为可选件, 单配线及双配线的混合配线是可以的。详见右侧的特殊配线规格(可选件)。

注) 安装的阀没有极性。-COM 也可使用。

#### 标准配线

端子序号	极性
1位 SOL.A 1A	(-) (+)
SOL.B 1B	(-) (+)
2位 SOL.A 2A	(-) (+)
SOL.B 2B	(-) (+)
3位 SOL.A 3A	(-) (+)
SOL.B 3B	(-) (+)
4位 SOL.A 4A	(-) (+)
SOL.B 4B	(-) (+)
5位 SOL.A 5A	(-) (+)
SOL.B 5B	(-) (+)
6位 SOL.A 6A	(-) (+)
SOL.B 6B	(-) (+)
7位 SOL.A 7A	(-) (+)
SOL.B 7B	(-) (+)
8位 SOL.A 8A	(-) (+)
SOL.B 8B	(-) (+)
9位 SOL.A 9A	(-) (+)
SOL.B 9B	(-) (+)
10位 SOL.A 10A	(-) (+)
SOL.B 10B	(-) (+)
COM	(+) (-)

+COM 规格 (-) 规格

#### 特殊配线规格(可选件)[-K]

作为可选件, 单配线、双配线的混合配线是可能的。最多位数由电磁线圈数决定。单电控占1点、双电控占2点, 其合计在20点以下决定位数。

##### 1. 表示方法

集装式型号中, 有可选记号[-K], 必须在集装式说明书上, 指示单配线、双配线的位数的位置。

##### 2. 配线规格

插座端子序号把第1位的A侧电磁线圈作为1号, 按图所示箭头顺序接线, 应无空号的顺次接线。



集装板型号表示方法

**SS0750-08C4TD0-B**

①      ②      ③      ④

① 位数

记号	位数
<b>01</b>	1位
<b>20</b> 注)	20位

注) 最多位数因配线规格而不同。

② 通口口径

记号	接管口径	
<b>C2</b>	带 $\phi 2$ 用快换接头	米制
<b>C3</b>	带 $\phi 3.2$ 用快换接头	
<b>C4</b>	带 $\phi 4$ 用快换接头	
<b>CM</b>	混合及通口带螺塞 注)	
<b>N1</b>	带 $\phi 1/8$ "用快换接头	英制
<b>N3</b>	带 $\phi 5/32$ "用快换接头	
<b>NM</b>	混合及通口带螺塞 注)	

注) 混合及带通口螺塞的场合, 在集装式说明书上说明。

③ 组件名

组件名	记号	规格	标准位数	特殊配线规格的最多位数	最多电磁线圈数
T组件	<b>TD0</b>	接线端子台盒组件	1~10位	20位	20

注) 最多位数由电磁线圈数的合计决定。

单配线、双配线混合的场合, 附记可选项记号[-K]。

机能	单电控	双电控、双3通阀
电磁线圈数	1	2

④ 可选项

记号	规格
无记号	无可选项
<b>B</b> 注2)	带背压防止阀(全部位数)
<b>D</b>	带DIN导轨(标准导轨长度)
<b>D0</b>	无DIN导轨(带安装件)
<b>D□</b> 注3)	带DIN导轨 长度指定(□:位数)
<b>K</b> 注4)	配线规格特殊(双配线以外)
<b>N</b>	带标牌
<b>R</b> 注5)	外部先导式
<b>S</b>	内置消声器

注1) 可选项2个及以上的场合, 按字母顺序记入。例)[-BKN]

注2) 仅必要的位数使用背压防止阀的场合, 并记背压防止阀的型号, 并在规格表中指示安装的位数。

注3) 指示可能的位数是比集装式位数长的位数。

注4) 单配线、双配线混合的场合, 应指示各位数的配线规格。

注5) 详见P.648。

※集装式可选项参见P.648~652。

※集装式分解图参见P.654。

阀型号表示方法

**S0710□-5**

记号	规格
<b>1</b>	2位置单电控
<b>2</b>	2位置双电控
<b>A</b>	4位置双3通阀(N.C.+N.C.) [中泄式]
<b>B</b>	4位置双3通阀(N.O.+N.O.) [中压式]
<b>C</b>	4位置双3通阀(N.C.+N.O.)

注) 图形符号参见P.616。

记号	规格
<b>5</b>	DC24V
<b>6</b>	DC12V

功能

记号	规格
无记号	标准型
<b>R</b>	外部先导式 注)

注) 双3通阀不对应。

底板配管型插入式

集装式组件的表示方法(示例)

在集装板型号的下面, 并记安装的阀及可选项的型号。

<表示例>

端子台盒组件

SS0750-08C4TD0

\* S0710-5

\* S0720-5

\* S07A0-5

\* SS0700-10A-1

1个-集装板型号

3个-阀型号(第1~3位)

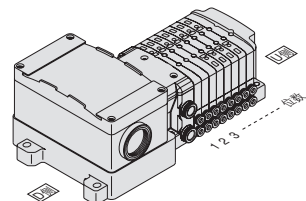
2个-阀型号(第4,5位)

2个-阀型号(6,7位)

1个-盖板型号(第8位)

在安装的电磁线圈的型号的前面加"#"号。

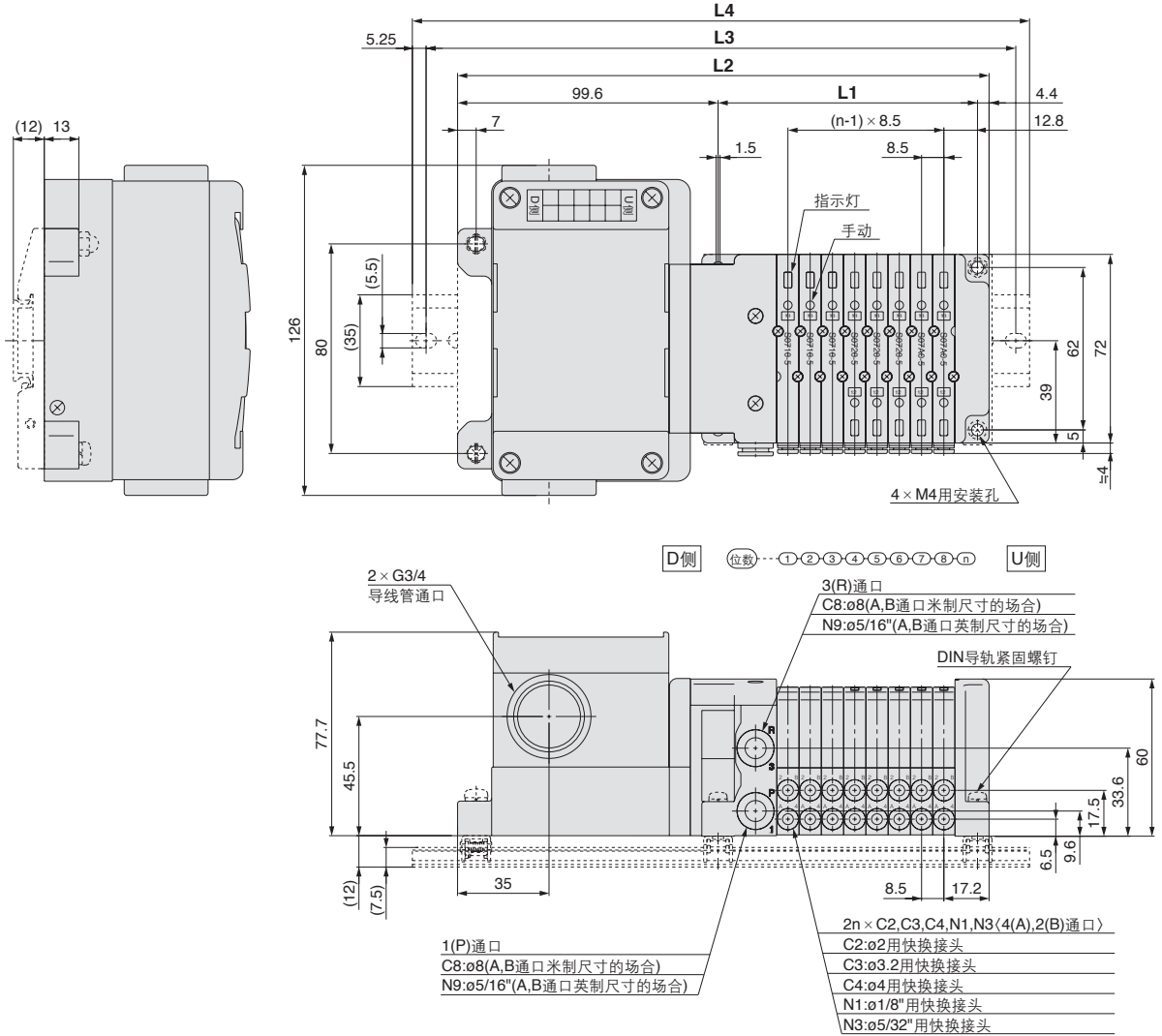
从D侧数为第1位, 按顺序记入, 并记型号复杂的场合, 应在集装式说明书上指示。



# T

## S0700

组件(端子台盒组件)



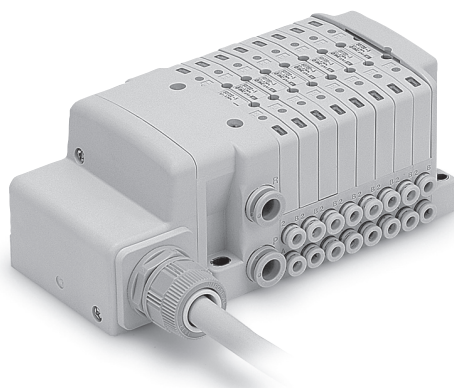
尺寸表

计算式/L1=8.5n+31 L2=8.5n+135 n:位数(最多20位)

L \ n	2	3	4	5	6	7	8	9	10	11	12	13	14	15	16	17	18	19	20
L1	48	56.5	65	73.5	82	90.5	99	107.5	116	124.5	133	141.5	150	158.5	167	175.5	184	192.5	201
L2	152	160.5	169	177.5	186	194.5	203	211.5	220	228.5	237	245.5	254	262.5	271	279.5	288	296.5	305
L3	175	187.5	200	200	212.5	225	225	237.5	250	250	262.5	275	275	287.5	300	300	312.5	325	325
L4	185.5	198	210.5	210.5	223	235.5	235.5	248	260.5	260.5	273	285.5	285.5	298	310.5	310.5	323	335.5	335.5

插入式单元  
导线引出

L组件



导线  
直接取出  
形式

P.640

SJ

SY

SV

SYJ

SZ

VP4

S0700

VQ

VQ4

VQ5

VQC

VQZ

SQ

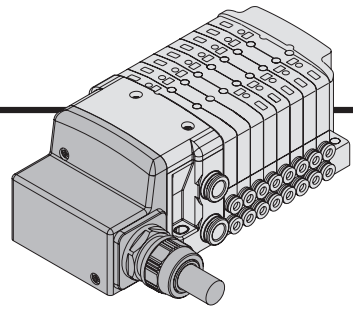
VFS

VFR

VQ7

# L S0700

## 组件(导线引出)

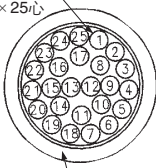


### ●导线直接取出的形式。

### 电气配线规格

#### 导线规格

导线  
0.3mm<sup>2</sup> × 25心



外皮  
色, 银灰色

标准电气配线规格至12位为止, 不论阀及可选项的形式, 内部配线的各个位数都是双配线(在SOL.A, SOL.B上接线)。作为可选项, 单配线及双配线的混合配线是可以的。详见下面的特殊配线规格(可选项)。


#### 导线长度

SS0750-08 C4 LD **0**

导线长度	
0	0.6m
1	1.5m
2	3.0m


#### 电气特性

项目	特性
导体阻抗 Ω/km, 20°C	65以下
耐压 V, 1分钟, AC	1000
绝缘阻抗 MΩ/km, 20°C	5以上

 注) 移动配线上不能使用。导线的最小弯曲内半径为20mm。

端子序号	极性	导线色	圆点标记
1位	SOL.A 1 (-)	黑	无
	SOL.B 14 (-)	黄	黑
2位	SOL.A 2 (-)	茶	无
	SOL.B 15 (-)	桃	黑
3位	SOL.A 3 (-)	红	无
	SOL.B 16 (-)	蓝	白
4位	SOL.A 4 (-)	橙	无
	SOL.B 17 (-)	紫	无
5位	SOL.A 5 (-)	黄	无
	SOL.B 18 (-)	灰	无
6位	SOL.A 6 (-)	桃	无
	SOL.B 19 (-)	橙	黑
7位	SOL.A 7 (-)	蓝	无
	SOL.B 20 (-)	红	白
8位	SOL.A 8 (-)	紫	白
	SOL.B 21 (-)	茶 </td <td>白</td>	白
9位	SOL.A 9 (-)	灰	黑
	SOL.B 22 (-)	桃	红
10位	SOL.A 10 (-)	白	黑
	SOL.B 23 (-)	灰	红
11位	SOL.A 11 (-)	白	红
	SOL.B 24 (-)	黑	白
12位	SOL.A 12 (-)	黄	红
	SOL.B 25 (-)	白	无
COM. 13	(+)	橙	红

+COM 规格  
-COM 规格 <sup>注)</sup>

 注) 安装的阀没有极性。-COM也可使用。

### 特殊配线规格(可选项)[-K]

作为可选项, 单配线, 双配线的混合配线是可能的。最多位数由电磁线圈数决定。单电控占1点、双电控占2点, 其合计在24点以下来决定位数。

#### 1. 表示方法

集装式型号中, 有可选项号[-K], 必须在集装式说明书上, 指示单配线、双配线的位数的位置。

#### 2. 配线规格

插座端子序号把第1位的A侧电磁线圈作为1号, 应无空号的顺次接线。



### 集装箱型号表示方法

**SS0750-08 C4 LD0-B**

位数

记号	位数
02	2位
24	24位

注) 最多位数因配线规格而不同。

气缸通口口径

记号	接管口径	
C2	带ø2用快换接头	米制
C3	带ø3.2用快换接头	
C4	带ø4用快换接头	
CM	混合及通口带螺塞 注)	
N1	带ø1/8"用快换接头	英制
N3	带ø5/32"用快换接头	
NM	混合及通口带螺塞 注)	

注) 混合及带通口螺塞的场合，在集装式说明书上说明。

可选项

记号	规格
无记号	无可选项
B 注2)	带背压防止阀(全部位数)
D	带DIN导轨(标准导轨长度)
D0	无DIN导轨(带安装件)
D□ 注3)	带DIN导轨 长度指定(□:位数)
K 注4)	配线规格特殊(双配线以外)
N	带标牌
R 注5)	外部先导式
S	内置消声器

注1) 可选项2个及以上的场合，按字母顺序记入。

例) [-BKN]

注2) 仅必要的位数使用背压防止阀的场合，并记背压防止阀的型号，并在规格表中指示安装的位数。

注3) 指示可能的位数是比集装式位数长的位数。

注4) 单配线、双配线混合的场合，应指示各位数的配线规格。

注5) 详见P.648。

※集装式可选项参见P.648-652。

※集装式分解图参见P.654。

组件名 电缆长度

组件名	记号	规格	标准位数	特殊配线规格的最多位数	最多电磁线圈数
L组件	LD0	导线组件 带电缆0.6m	1~12位	24位	24
	LD1	导线组件 带电缆1.5m			
	LD2	导线组件 带电缆3.0m			

注) 最多位数由电磁线圈数的合计决定。

单配线、双配线混合的场合，附记可选项记号[-K]。

机能	单电控	双电控、双3通阀
电磁线圈数	1	2

### 阀型号表示方法

**S07 1 0 □ - 5**

机能

记号	规格
1	2位置单电控
2	2位置双电控
A	4位置双3通阀(N.C.+N.C.) [中泄式]
B	4位置双3通阀(N.O.+N.O.) [中压式]
C	4位置双3通阀(N.C.+N.O.)

注) 图形符号参见P.616。

电压

记号	规格
5	DC24V
6	DC12V

功能

记号	规格
无记号	标准型
R	外部先导式注)

注) 双3通阀不对应。

底板配管型插入式

### 集装式组件的表示方法(示例)

在集装箱型号的下面，并记安装的阀及可选项的型号。

<表示例>

导线组件

SS0750-08C4LD0

\* S0710-5

\* S0720-5

\* S07A0-5

\* SS0700-10A-1

1个-集装箱型号

3个-阀型号(第1~3位)

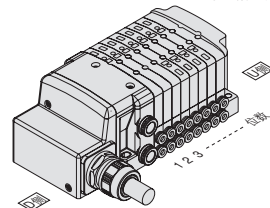
2个-阀型号(第4,5位)

2个-阀型号(第6,7位)

1个-盖板型号(第8位)

在安装的电磁阀等的型号的后面加"\*"号。

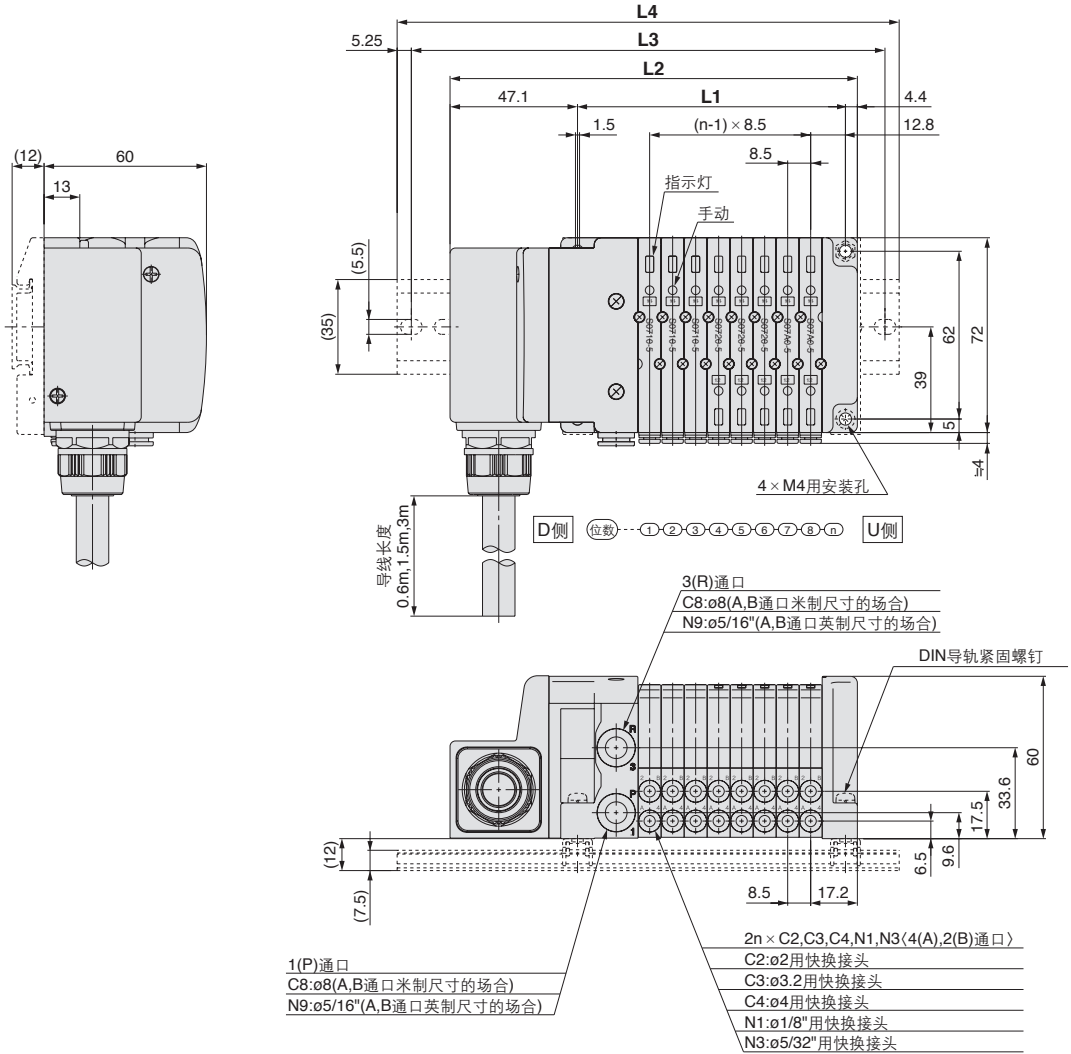
从D侧数为第1位，按顺序记入，并记型号复杂的情况，应在集装式说明书上指示。





# S0700

组件(导线引出)



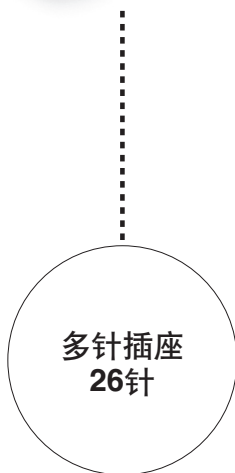
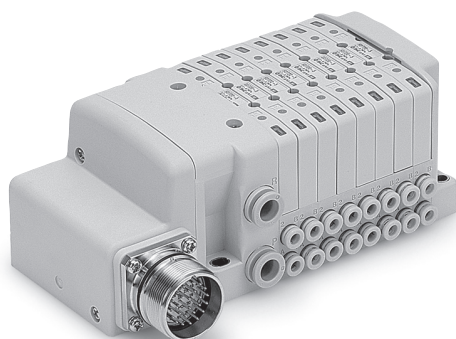
尺寸表

计算式/L1=8.5n+31 L2=8.5n+82.5 n:位数(最多24位)

L \ n	2	3	4	5	6	7	8	9	10	11	12	13	14	15	16	17	18	19	20	21	22	23	24
L1	48	56.5	65	73.5	82	90.5	99	107.5	116	124.5	133	141.5	150	158.5	167	175.5	184	192.5	201	209.5	218	226.5	235
L2	99.5	108	116.5	125	133.5	142	150.5	159	167.5	176	184.5	193	201.5	210	218.5	227	235.5	244	252.5	261	269.5	278	286.5
L3	125	137.5	137.5	150	162.5	162.5	175	187.5	187.5	200	212.5	212.5	225	237.5	250	250	262.5	275	275	287.5	300	300	312.5
L4	135.5	148	148	160.5	173	173	185.5	198	198	210.5	223	223	235.5	248	260.5	260.5	273	285.5	285.5	298	310.5	310.5	323

插入式单元  
多针插座组件

M组件



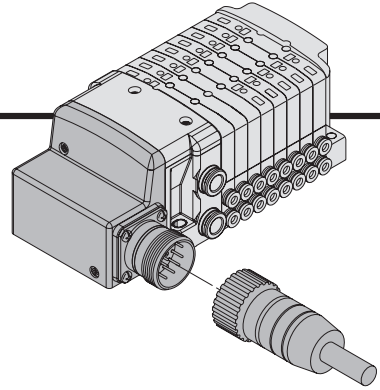
P.644

SJ
SY
SV
SYJ
SZ
VP4
S0700
VQ
VQ4
VQ5
VQC
VQZ
SQ
VFS
VFR
VQ7

# M

## S0700

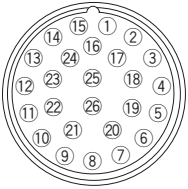
### 组件(多针插座组件)



●电气接线使用多针插头,接线作业合理化、省力化。

### 电气配线规格

#### 多针插座



不论阀及可选项的形式,内部配线的各个位数都是双配线(在SOLA、SOL.B上接线)。

作为可选项,单配线及双配线的混合配线是可以的,详见下面的特殊配线规格(可选项)。

端子序号	极性
1位 SOLA <sub>1</sub>	1 (-) (+)
SOLB <sub>1</sub>	2 (-) (+)
2位 SOLA <sub>2</sub>	3 (-) (+)
SOLB <sub>2</sub>	4 (-) (+)
3位 SOLA <sub>3</sub>	5 (-) (+)
SOLB <sub>3</sub>	6 (-) (+)
4位 SOLA <sub>4</sub>	7 (-) (+)
SOLB <sub>4</sub>	8 (-) (+)
5位 SOLA <sub>5</sub>	9 (-) (+)
SOLB <sub>5</sub>	10 (-) (+)
6位 SOLA <sub>6</sub>	11 (-) (+)
SOLB <sub>6</sub>	12 (-) (+)
7位 SOLA <sub>7</sub>	13 (-) (+)
SOLB <sub>7</sub>	14 (-) (+)
8位 SOLA <sub>8</sub>	15 (-) (+)
SOLB <sub>8</sub>	16 (-) (+)
9位 SOLA <sub>9</sub>	17 (-) (+)
SOLB <sub>9</sub>	18 (-) (+)
10位 SOLA <sub>10</sub>	19 (-) (+)
SOLB <sub>10</sub>	20 (-) (+)
11位 SOLA <sub>11</sub>	21 (-) (+)
SOLB <sub>11</sub>	22 (-) (+)
12位 SOLA <sub>12</sub>	23 (-) (+)
SOLB <sub>12</sub>	24 (-) (+)
COM <sub>1</sub>	25 (+) (-)
COM <sub>2</sub>	26 (+) (-)

+COM -COM  
规格 规格 注)



注) 安装的阀没有极性。-COM也可使用。

### 特殊配线规格(可选项)[-K]

作为可选项,单配线、双配线的混合配线是可能的。最多位数由电磁线圈数决定。单电控占1点,双电控占2点,其合计在24点以下来决定位数。

#### 1. 表示方法

集装箱型号中,有可选项记号[-K],必须在集装箱说明书上,指示单配线、双配线的位数的位置。

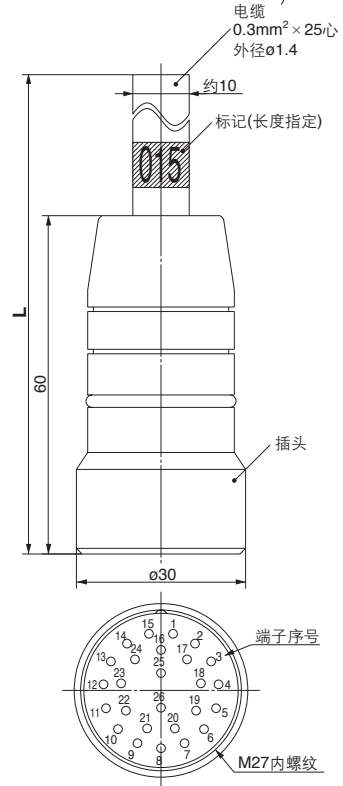
#### 2. 配线规格

插座端子序号把第1位的A侧电磁线圈作为1号,应无空号的顺次接线。

### 电缆组件

015  
AXT100-MC26-030  
050

(26P的多针插头电缆组件可含在集装箱型号上配置。)  
(参见集装箱型号。)

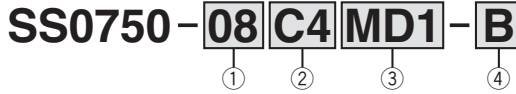


### 多针插头电缆组件(可选项)

电缆长度 (L)	组件型号
	26P
1.5m	AXT100-MC26-015
3m	AXT100-MC26-030
5m	AXT100-MC26-050

※移动配线上不能使用。

集装板型号表示方法



①位数

记号	位数
02	2位
⋮	⋮
24	24位

注) 最多位数因配线规格而不同。

②气缸通口口径

记号	接管口径	
C2	带φ2用快换接头	米制
C3	带φ3.2用快换接头	
C4	带φ4用快换接头	
CM	混合及通口带螺塞 注)	
N1	带φ1/8"用快换接头	英制
N3	带φ5/32"用快换接头	
NM	混合及通口带螺塞 注)	

注) 混合及带通口螺塞的场合，在集装式说明书上说明。

③组件名·电缆长度

组件名	记号	规格	标准位数	特殊配线规格的最多位数	最多电磁线圈数
M组件	MD0	多针插头组件(26P) 无电缆	1~12位	24位	24
	MD1	多针插头组件(26P) 带电缆1.5m			
	MD2	多针插头组件(26P) 带电缆3.0m			
	MD3	多针插头组件(26P) 带电缆5.0m			

注) 最多位数由电磁线圈数的合计决定。

单配线、双配线混合的场合，附记可选项记号[-K]。

机能	单电控	双电控、双3通阀
电磁线圈数	1	2

④可选项

记号	规格
无记号	无可选项
B 注2)	带背压防止阀(全部位数)
D	带DIN导轨(标准导轨长度)
D0	无DIN导轨(带安装件)
D□ 注3)	带DIN导轨 长度指定(□:位数)
K 注4)	配线规格特殊(双配线以外)
N	带标牌
R 注5)	外部先导式
S	内置消声器

注1) 可选项2个及以上的场合，按字母顺序记入。例)[-BKN]

注2) 仅必要的位数使用背压防止阀的场合，并记背压防止阀的型号，并在规格表中指示安装的位数。

注3) 指示可能的位数是比集装式位数长的位数。

注4) 单配线、双配线混合的场合，应指示各位数的配线规格。

注5) 详见P.648。

※集装式可选项参见P.648~652。

※集装式分解图参见P.654。

阀型号表示方法



记号	规格
1	2位单电控
2	2位双电控
A	4位双3通阀(N.C.+N.C.) [中泄式]
B	4位双3通阀(N.O.+N.O.) [中压式]
C	4位双3通阀(N.C.+N.O.)

注) 图形符号参见P.616。

底板配管型插入式

记号	规格
5	DC24V
6	DC12V

功能

记号	规格
无记号	标准型
R	外部先导式注)

注) 双3通阀不对应。

集装式组件的表示方法(示例)

在集装板型号的下面，并记安装的阀及可选项的型号。

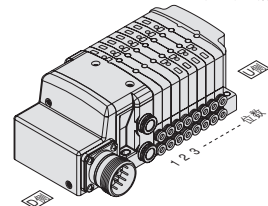
<表示例>

多针插座组件

- SS0750-08C4MD0 ..... 1个-集装板型号
- \* S0710-5 ..... 3个-阀型号(第1~3位)
- \* S0720-5 ..... 2个-阀型号(第4,5位)
- \* S07A0-5 ..... 2个-阀型号(6,7位)
- \* SS0700-10A-1 ..... 1个-盖板型号(第8位)

在安装的电磁阀等的型号的前面加"#"号。

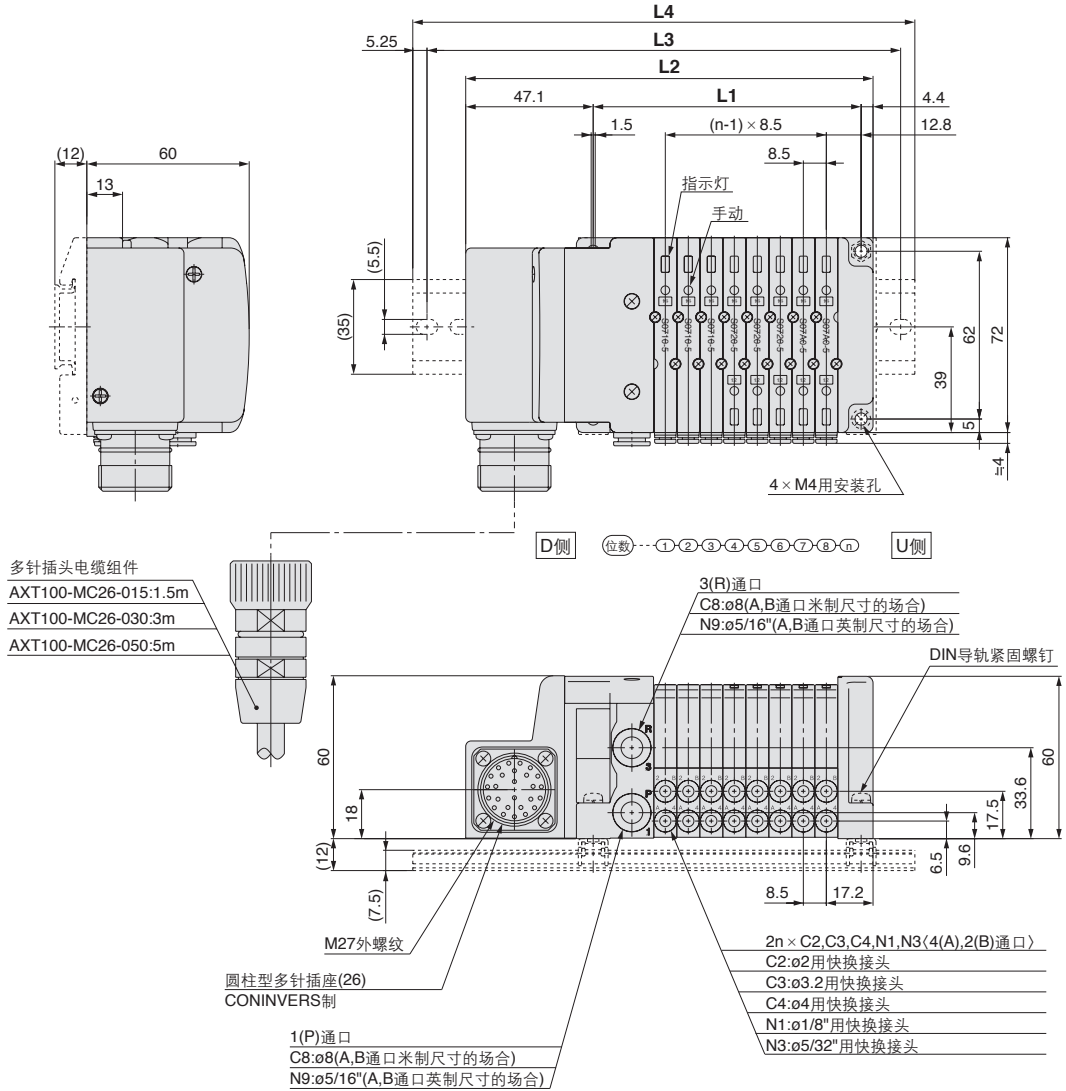
从D侧数为第1位，按顺序记入，并记型号复杂的场合，应在集装式说明书上指示。



# M

## S0700

组件(多针插座组件)



尺寸表

计算式/L1=8.5n+31 L2=8.5n+82.5 n:位数(最多24位)

L \ n	2	3	4	5	6	7	8	9	10	11	12	13	14	15	16	17	18	19	20	21	22	23	24
L1	48	56.5	65	73.5	82	90.5	99	107.5	116	124.5	133	141.5	150	158.5	167	175.5	184	192.5	201	209.5	218	226.5	235
L2	99.5	108	116.5	125	133.5	142	150.5	159	167.5	176	184.5	193	201.5	210	218.5	227	235.5	244	252.5	261	269.5	278	286.5
L3	125	137.5	137.5	150	162.5	162.5	175	187.5	187.5	200	212.5	212.5	225	237.5	250	250	262.5	275	275	287.5	300	300	312.5
L4	135.5	148	148	160.5	173	173	185.5	198	198	210.5	223	223	235.5	248	260.5	260.5	273	285.5	285.5	298	310.5	310.5	323

<b>SJ</b>
-----------

<b>SY</b>
-----------

<b>SV</b>
-----------

<b>SYJ</b>
------------

<b>SZ</b>
-----------

<b>VP4</b>
------------

<b>S0700</b>
--------------

<b>VQ</b>
-----------

<b>VQ4</b>
------------

<b>VQ5</b>
------------

<b>VQC</b>
------------

<b>VQZ</b>
------------

<b>SQ</b>
-----------

<b>VFS</b>
------------

<b>VFR</b>
------------

<b>VQ7</b>
------------

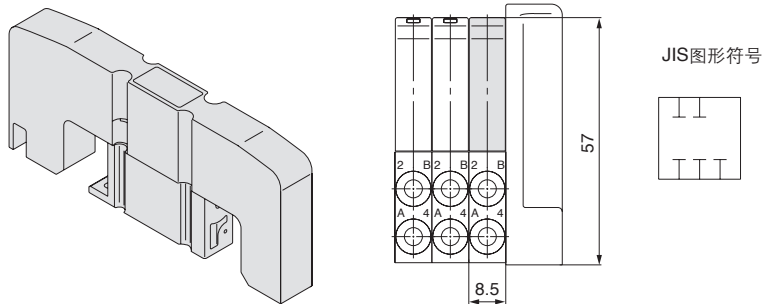
# S0700 系列 插入式单元 集装式可选件

## 盖板

### SS0700-10A-1

维修时，卸下阀时以及预安装阀  
的场合，安装在集装板上之用。

质量:25g



## 外部先导式规格[-R]

使用的空气压力比电磁阀的最低动作压力  
0.1~0.2MPa低的场合，或作为真空规格使用  
的场合，可使用外部先导式规格。

在集装板及阀的型号上，附外部先导式规格[R]。  
集装式的给排气块上面安装有外部先导式用  
M5通口。

### ● 阀型号表示方法例

S0710 R -5

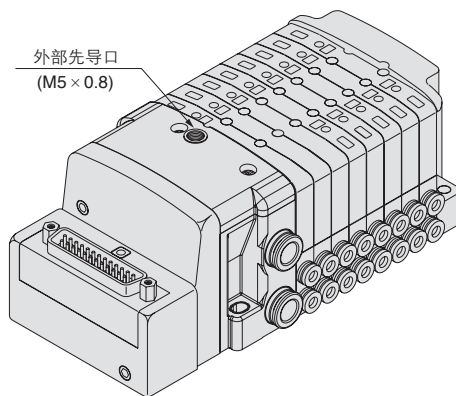
┆ 外部先导式规格

### ● 集装板型号表示方法例

※ 附可选项记号[R]。

SS0750-08C4FD1-R

┆ 外部先导式规格



- 注1) 双3通阀不对应。  
注2) 内部先导式和外部先导式阀混装  
的场合，集装板要配置外部先导式规格。  
注3) 外部先导式规格的阀，先导  
EXH为单独排气规格，EXH口是可能加  
压的。但从EXH口的供给压力应在  
0.4MPa以下。

## 内置消声器、直接吹出[-S]

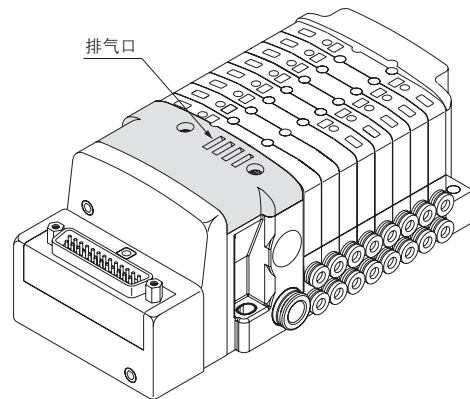
在集装板的端板上面设有排气口的形式。由于  
内置消声器，有较高的消声效果。(消声效果  
30dB)



注) 气源若产生大量冷凝水，排气时会一  
起排水，应注意。

※ 集装式上安装此形式，在集装板型号的  
末尾，附[-S]

※ 使用注意事项及滤芯更换方法参见产品  
单独注意事项。



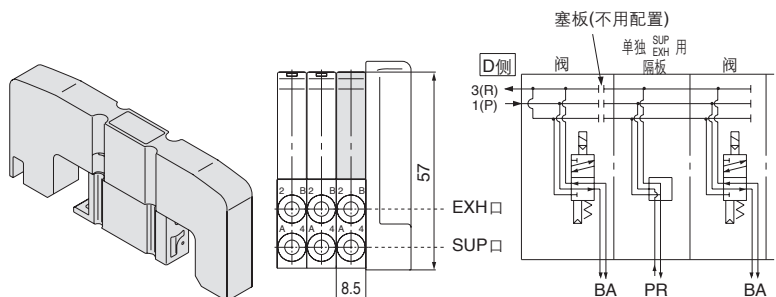
## 单独SUP EXH用隔板

### SS0700-PR-1

由于代替阀的安装，可增设SUP口及EXH口。  
这时，A通口变成SUP口，B通口变成EXH口。  
※ 在集装式说明书上，应指示隔板的安装位置及  
SUP EXH通路的切断位置。

※ 附SUP塞板、EXH塞板各1个。

※ 隔板的安装位置也要连接电气接线。





### SUP塞板

#### SS0700-B-P

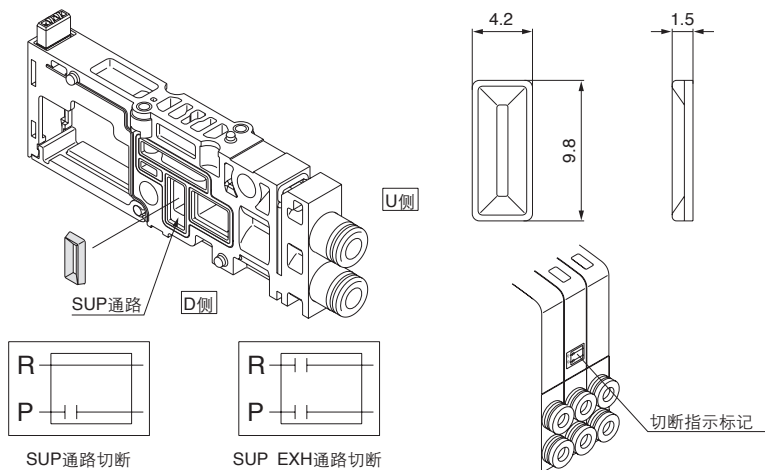
在一个集装板上，供给高低2种不同的压力，在不同压力的位置之间，使用SUP塞板。

※应在集装式说明书上说明该位数位置。

#### <切断指示标记>

SUP通路用SUP塞板切断的场合，为了从外部确认切断处，应附上指示标记。(各1个)

※将SUP塞板装入集装板发货的场合，在集装板上应贴上切断指示标记。



质量:0.3g

### EXH塞板

#### SS0700-B-R

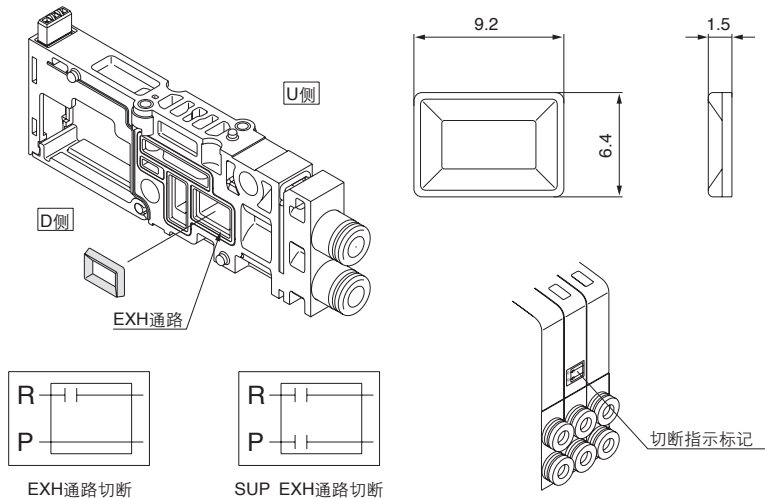
回路上阀的排气对其他位置的阀有影响的情况，想让排气分开的位置之间应使用EXH塞板。

※应在集装式说明书上说明该位数位置。

#### <切断指示标记>

EXH通路用EXH塞板切断的场合，为了从外部确认切断处，应附上指示标记。(各1个)

※将EXH塞板装入集装板发货的场合，在集装板上应贴上切断指示标记。



质量:0.3g

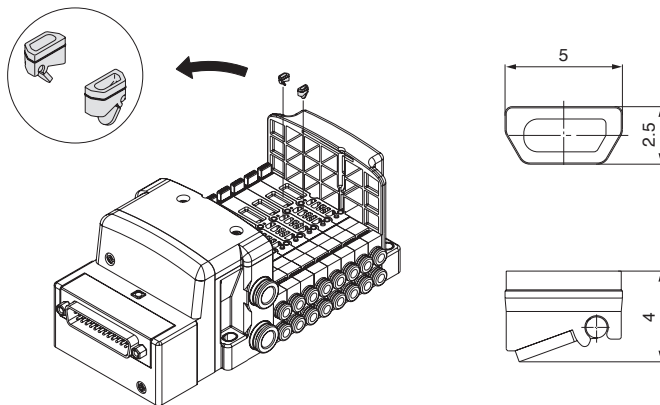
### 背压防止阀[-B]

#### SS0700-7A-1

为防止其他阀排气造成气缸的误动作，把背压防止阀插入受影响的阀的集装式的(EXH)通口上。特别是使用单作用气缸的场合及使用中泄式电磁阀时最有效。

※仅必要的位数设背压防止阀的场合，应在集装式说明书上，明确指示该位置的位数。

※集装板全部位数都安装的情况下，在集装板型号的末尾记上[-B]。



质量:0.1g

#### ⚠ 注意

- 1.背压防止阀是具有单向阀结构的组件，对背压，允许有一定泄漏，故集装板的排气口排出空气不要被节流。
- 2.装上背压防止阀的场合，阀的有效截面积约减小20%。

SJ
SY
SV
SYJ
SZ
VP4
S0700
VQ
VQ4
VQ5
VQC
VQZ
SQ
VFS
VFR
VQ7

# S0700 系列 插入式单元 集装式可选件

## 带输出的盖板

SS0700-1C-□

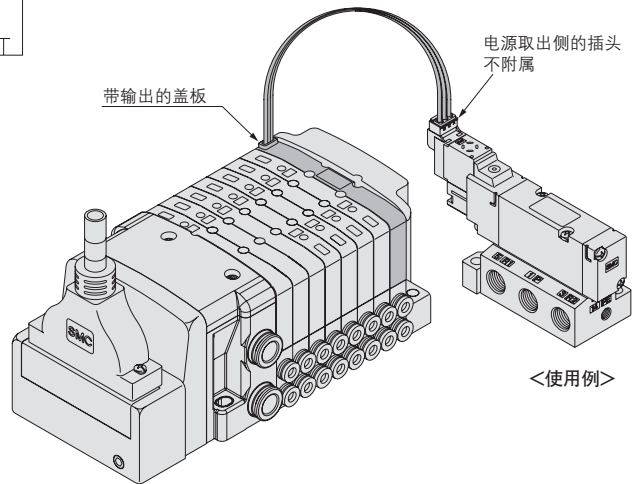
●导线长度(mm)

无记号	600	20	2000
10	1000	25	2500
15	1500	30	3000

集装板要驱动其他的单体阀和装置の場合等，带输出的盖板可单独取出电气输出信号。  
注) 最大允许电流值(含安装的阀)在0.5A以下。同时2个输出的場合，为0.25A以下。

质量:34g

JIS图形符号

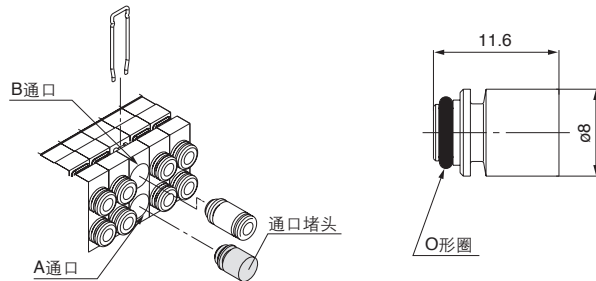


## 通口堵头

VVQ0000-CP

5通阀作为3通阀使用的場合等，气缸通口则用堵头堵塞。

※在集装板上安装时，集装板型号的气缸通口口径为[CM]，在集装式说明书上应说明该位置的位数及气缸通口A B的安装位置。

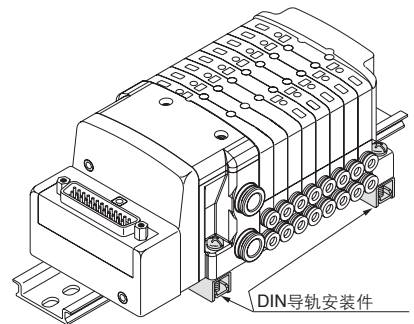


## DIN导轨安装件

SS0700-57A-□

记号	规格
无记号	S(EX500) F, P, L M组件
S	S(EX250)组件
T	T组件

集装板安装在DIN导轨上时使用的安装件。在集装板的端板上，安装DIN导轨安装件时使用。(与可选项[-D]的规格相同)。一组集装板附DIN导轨安装件一组(DIN导轨安装件2个或3个(S, T组件))。

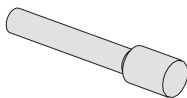


※安装在集装板上配置の場合，集装板型号末尾上附[-D]。

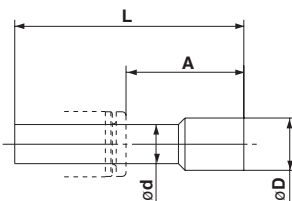
## 堵头(快换接头用)

KJP-02

23  
KQ2P-04  
06



插入不使用的气缸通口及SUP EXH通口上。订货时10个为一单位。



## 尺寸表

适合管接头尺寸ød	型号	A	L	D	质量g
2	KJP-02	8.2	17	3	0.1
3.2	KQ2P-23	16	31.5	3.2	1
4	KQ2P-04	16	32	6	1
6	KQ2P-06	18	35	8	1

## DIN导轨安装

各集装板可安装在DIN导轨上。

DIN导轨安装型的集装板的记号为[-D]。

标准的DIN导轨比指定位数的集装板全长长约30mm。

其他场合也可对应如下。

### ●DIN导轨长度比标准长度长的场合(以后有增位可能的场合等)

集装板型号在集装板安装方法记号[-D]的后面明确记入必要的位数。

示例) **SS0750-08C4FD0-D09K**

8位集装板

可选项记号  
(按字母顺序)

9位用DIN导轨

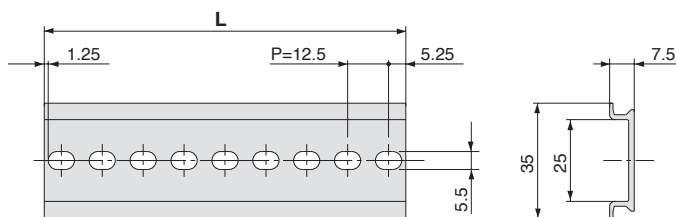
### ●仅配置DIN导轨的场合

DIN导轨型号

**AXT100-DR-n**



注) n是从下面尺寸表记入No.,  
尺寸L参见各组件的尺寸图。



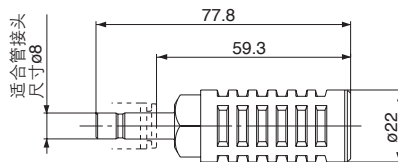
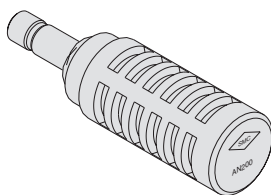
## L尺寸表

$L=12.5 \times n+10.5$

NO.	1	2	3	4	5	6	7	8	9	10
L尺寸	23	35.5	48	60.5	73	85.5	98	110.5	123	135.5
NO.	11	12	13	14	15	16	17	18	19	20
L尺寸	148	160.5	173	185.5	198	210.5	223	235.5	248	260.5
NO.	21	22	23	24	25	26	27	28	29	30
L尺寸	273	285.5	298	310.5	323	335.5	348	360.5	373	385.5
NO.	31	32	33	34	35	36	37	38	39	40
L尺寸	398	410.5	423	435.5	448	460.5	473	485.5	498	510.5

## 消声器(EXH通口用)

插入集中排气型的EXH通口(快换接头)上使用的消声器。



### 规格

型号	有效截面积mm <sup>2</sup> (Cv值)	消声效果 dB
AN200-KM8	20(1.1)	30

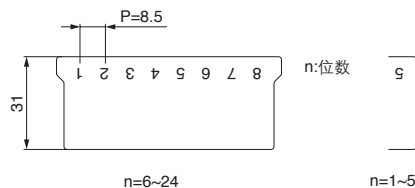
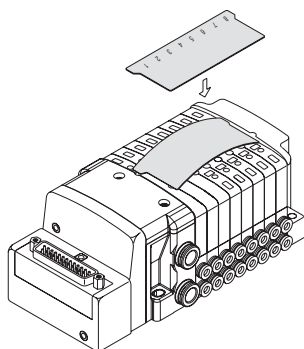
## 标牌板[-N]

### SS0700-N-位数(1~最多位数)

标明电磁阀的机能名称标记等的透明树脂板。

安装时, 如图那样弯曲插入端板的侧沟内。

※安装在集装板上的场合, 集装板型号的末尾附上[-N]。



# S0700 系列 插入式单元 集装式可选件

## 中位止回块(分置型)

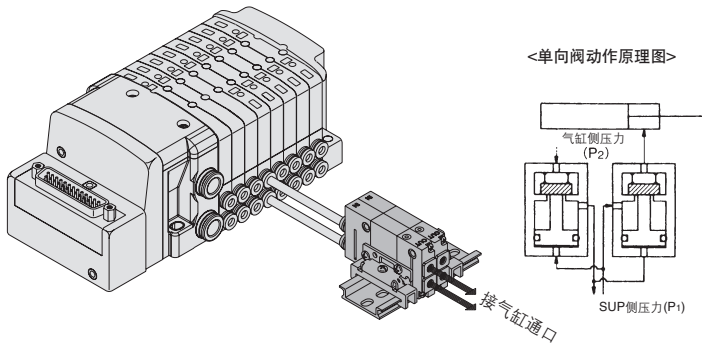
### VQ1000-FPG-□□

2次侧的配管途中使用,可长时间保持气缸的中间位置。  
内置先导式双向阀的中位止回块与2位单电控、双电控电磁阀组合,在SUP的残压释放时,可用于气缸在行程末端防止落下。

#### 规格

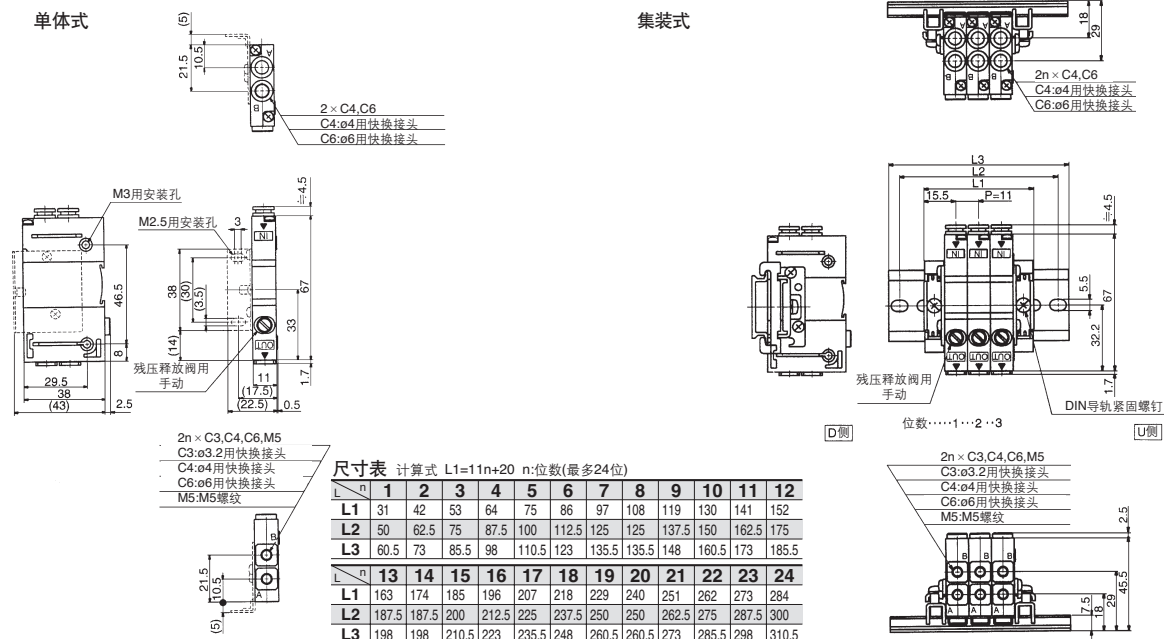
最高使用压力	0.8MPa
最低使用压力	0.15MPa
环境温度及使用流体温度	-5~50℃
流量特性:C	0.60dm <sup>3</sup> /(s·bar)
最大动作频率	180CPM

注) 依据JISB8375-1981  
(供给压力0.5MPa)



VVQ1000-FPG-02 1组  
※VQ1000-FPG-C6M5-D 2个

## 外形尺寸图



尺寸表 计算式 L1=11n+20 n:位数(最多24位)

L	n	1	2	3	4	5	6	7	8	9	10	11	12
L1		31	42	53	64	75	86	97	108	119	130	141	152
L2		50	62.5	75	87.5	100	112.5	125	137.5	150	162.5	175	
L3		60.5	73	85.5	98	110.5	123	135.5	148	160.5	173	185.5	
L	n	13	14	15	16	17	18	19	20	21	22	23	24
L1		163	174	185	196	207	218	229	240	251	262	273	284
L2		187.5	187.5	200	212.5	225	237.5	250	250	262.5	275	287.5	300
L3		198	198	210.5	223	235.5	248	260.5	260.5	273	285.5	298	310.5

## 型号表示方法

### 单体中位止回块

VQ1000-FPG-**C4** **M5** - **F**

#### IN侧口径

<b>C4</b>	ø4用快换接头
<b>C6</b>	ø6用快换接头

#### OUT侧口径

<b>M5</b>	M5螺纹
<b>C3</b>	ø3.2用快换接头
<b>C4</b>	ø4用快换接头
<b>C6</b>	ø6用快换接头

#### 可选项

无记号	无
<b>F</b>	带托架
<b>D</b>	DIN导轨安装型(集装式用)
<b>N</b>	标牌板

注) 2个及以上记号的情况,按字母顺序记入。  
例)-DN

### 集装式(DIN导轨安装型)

VVQ1000-FPG-**06**

中位止回块配置DIN导轨安装型[-D]

#### 位数

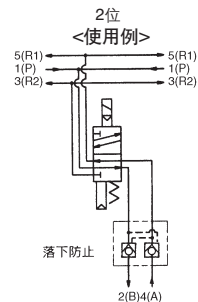
<b>01</b>	1位
⋮	⋮
<b>16</b>	16位

#### <示例>

VVQ1000-FPG-06集装式6位  
※VQ1000-FPG-C4M5-D、3个 } 中位止回块  
※VQ1000-FPG-C6M5-D、3个 }

#### <托架组件>

型号	紧固力矩
VQ1000-FPG-FB	0.22~0.25N·m

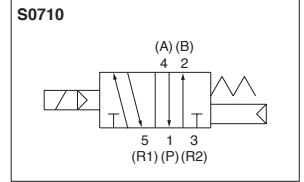
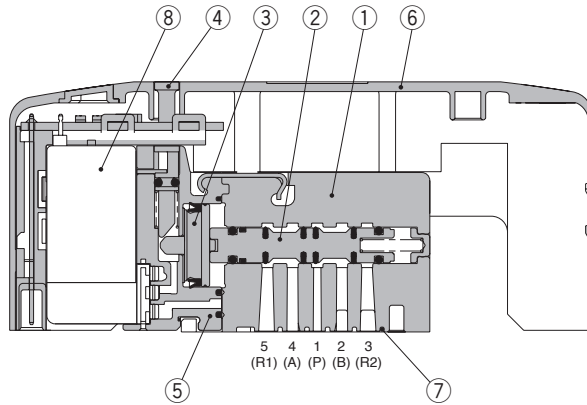


## 注意

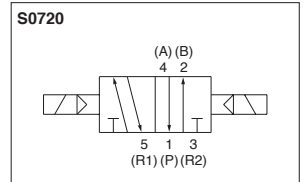
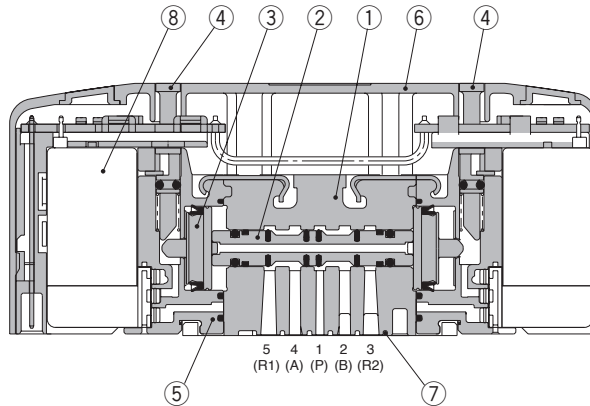
- 一旦阀和缸间的配管及插头等处有泄漏,气缸就不能长时间停止。可用中性洗涤剂检查有无泄漏。还有,缸筒静密封圈、活塞密封圈及活塞杆密封圈等处也应检查有无泄漏。
- 快换接头允许少许漏气,故气缸要长时间中间停止的情况,推荐使用螺纹配管(M5螺纹)。
- M5用管接头组件不装在中位止回块上,只附属。使用时,拧入中位止回块上。紧固力矩为0.8~1.2N·m。
- 中位止回块的排气侧若节流过分,会降低中间停止精度或造成中间停止不良。
- 气缸压力不要在SUP侧压力的2倍以上来设定气缸的负载重量。

# S0700 系列 插入式单元 构造简图

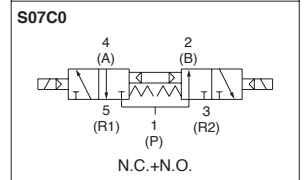
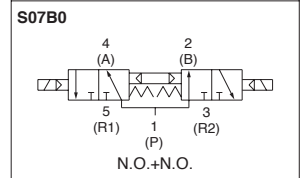
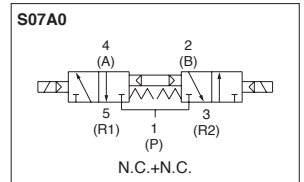
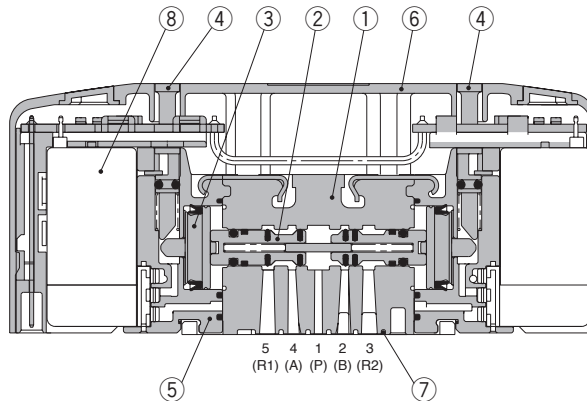
## 单电控:S0710



## 双电控:S0720



## 双3通阀:S07B0 A C



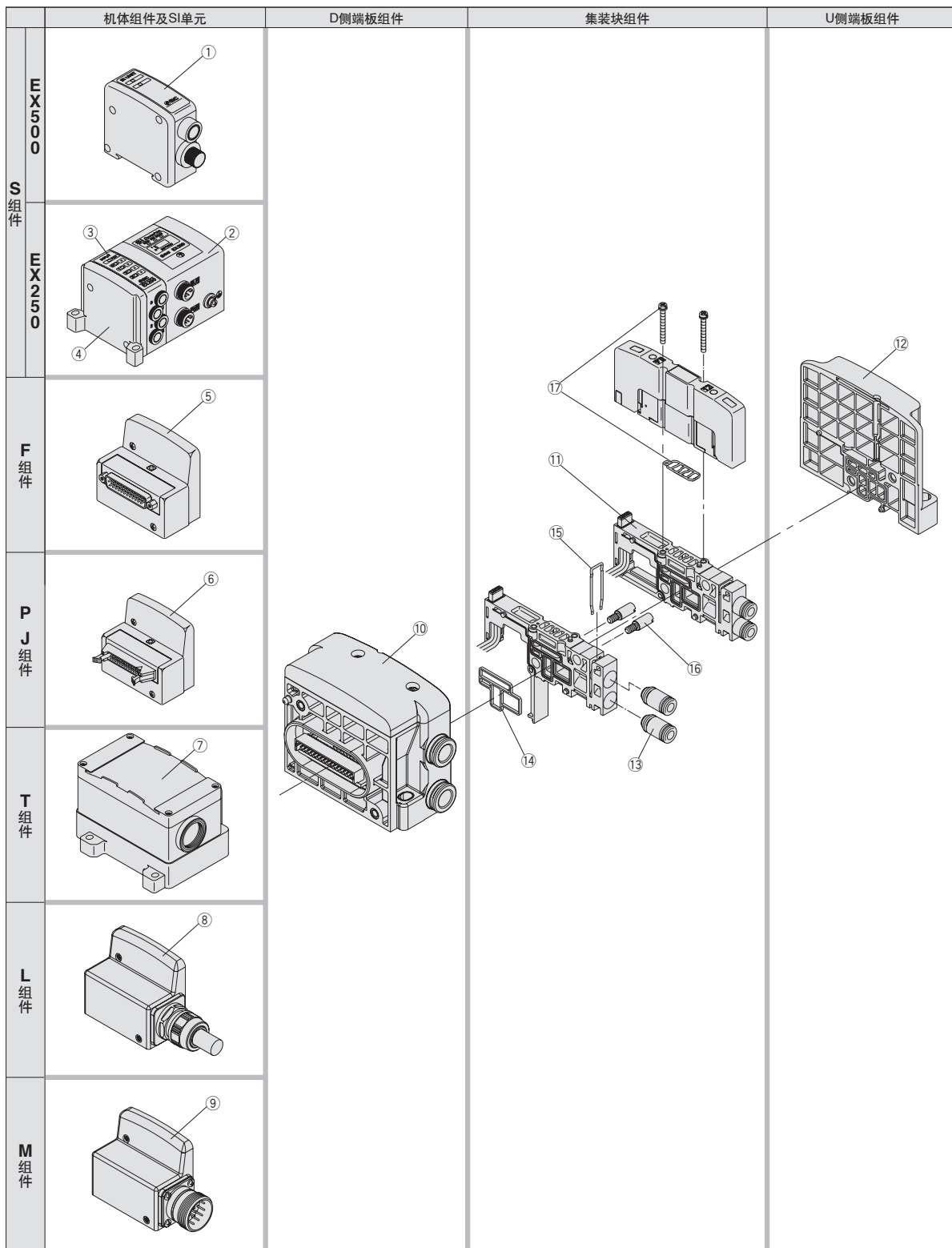
### 构成零部件

序号	名称	材质
1	阀体	压铸锌
2	阀芯	铝
3	控制活塞	树脂
4	手动	树脂
5	连接板	树脂
6	盖	树脂
7	接口垫片	HNBR
8	先导阀组件 注)	-

注) 先导阀的更换应由本公司确认。

- SJ
- SY
- SV
- SYJ
- SZ
- VP4
- S0700
- VQ
- VQ4
- VQ5
- VQC
- VQZ
- SQ
- VFS
- VFR
- VQ7

# 多种组件 插入式 集装箱式分解图



集装式组件型号

<机体组件及SI单元·输入块>

No.	名称	型号	备注
①	SI单元	EX500-Q001	DeviceNet, PROFIBUS DP, CC-Link, EtherNet/IP(+COM.)
		EX500-Q101	DeviceNet, PROFIBUS DP, CC-Link, EtherNet/IP(-COM.)
②	SI单元	EX250-SDN1	对应DeviceNet(-COM.)
		EX250-SPR1	对应PROFIBUS DP(-COM.)
		EX250-SMJ2	CC-Link(+COM.)
		EX250-SAS3	AS-Interface 31SLAVE 8 IN/8 OUT 电源2系统(-COM.)
		EX250-SAS5	AS-Interface 31SLAVE 4 IN/4 OUT 电源2系统(-COM.)
		EX250-SAS7	AS-Interface 31SLAVE 8 IN/8 OUT 电源1系统(-COM.)
		EX250-SAS9	AS-Interface 31SLAVE 4 IN/4 OUT 电源1系统(-COM.)
		EX250-SCA1A	对应CANopen(-COM.)
		EX250-SCN1	对应ControlNet(-COM.)
		EX250-SEN1	对应EtherNet/IP
③	输入块	EX250-IE1	M12 2点输入
		EX250-IE2	M12 4点输入
		EX250-IE3	M8 4点输入
④	端板组件	EX250-EA1	标准用
		EX250-EA2	DIN导轨安装用
⑤	D型辅助插座组件	VVQC1000-F25-1	F组件 25针
⑥	扁平电缆机体组件 对应扁平电缆PC接线系统	VVQC1000-P26-1	P组件 26针
		VVQC1000-P20-1	P组件 20针
		VVQC1000-J20-1	J组件 20针
⑦	端子台盒机体组件	VVQC1000-T0-1	T组件
⑧	导线引出机体组件	VVQC1000-L25-0-1	L组件 导线长度0.6m
		VVQC1000-L25-1-1	L组件 导线长度1.5m
		VVQC1000-L25-2-1	L组件 导线长度3.0m
⑨	多针插座机体组件	VVQC1000-M26-1	M组件 26针

⑩D侧端板组件型号

SS0700-3A-1-[C8]-□

接管口径

记号	接管口径
C8	ø8用快换接头
N9	ø5/16"用快换接头

可选项

记号	规格
无记号	集中排气型
R	外部先导式
S	内置消声器, 直接吹出用

注) 2个记号的情况为[-RS]

⑪集装块组件型号 附增位用拉杆(2个)及导线组件

SS0700-1A-[PD]05-[C3]-□

配线规格

记号	规格
PD	双配线
PS	单配线
P0	无配线

位 数

记号	位数
02	2位
⋮	⋮
24	24位

可选项

记号	规格
无记号	无
B	背压防止阀

接管口径

记号	接管口径
C2	ø2用快换接头
C3	ø3.2用快换接头
C4	ø4用快换接头
N1	ø1/8"用快换接头
N3	ø5/32"用快换接头
C0	无快换接头

⑫U侧端板组件型号

SS0700-2A-2

⑬管接头组件型号

VVQ0000-50A-□

口径

记号	适合管子
C2	适合管子ø2
C3	适合管子ø3
C4	适合管子ø4
N1	适合管子ø1/8"
N3	适合管子ø5/32"

注1) 订货时, 10个为一组。  
注2) 接头的更换方法参见产品单独注意事项。

<集装块用备件>

序号	型号	名称	个数
(14)	SS0700-80A-2	垫片	10 <sup>注1)</sup>
(15)	SS0700-80A-4	夹子	10 <sup>注1)</sup>
(16)	SS0700-TR-□	拉杆组件	2 <sup>注2)</sup>

注1) 各备件10个为一组。  
注2) 1组2个。集装位数减少时配置。增位时, 附集装块组件, 不用配置。  
□为位数(02~24)

<阀用备件>

序号	型号	名称	个数
(17)	S0700-GS-5	垫片, 螺钉	10

注) 上面型号1套含1个垫片及2个螺钉, 10套为一组。

# S0700 系列

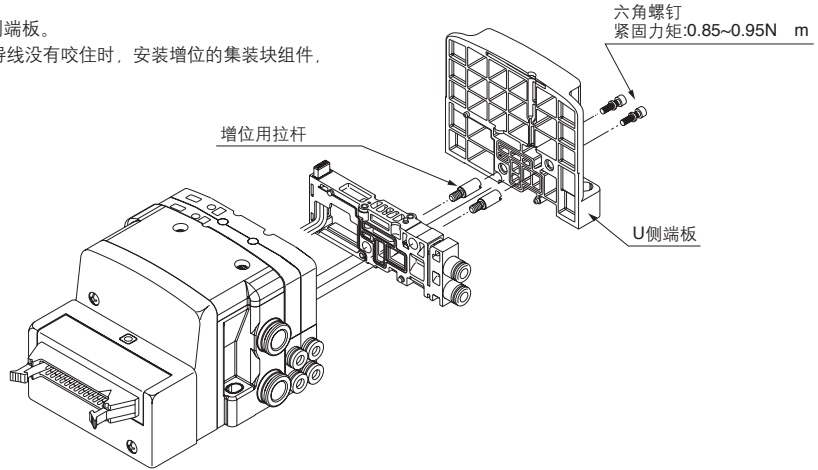
## 集装式的增位方法〈插入式 导线连接形式〉

### 配置件

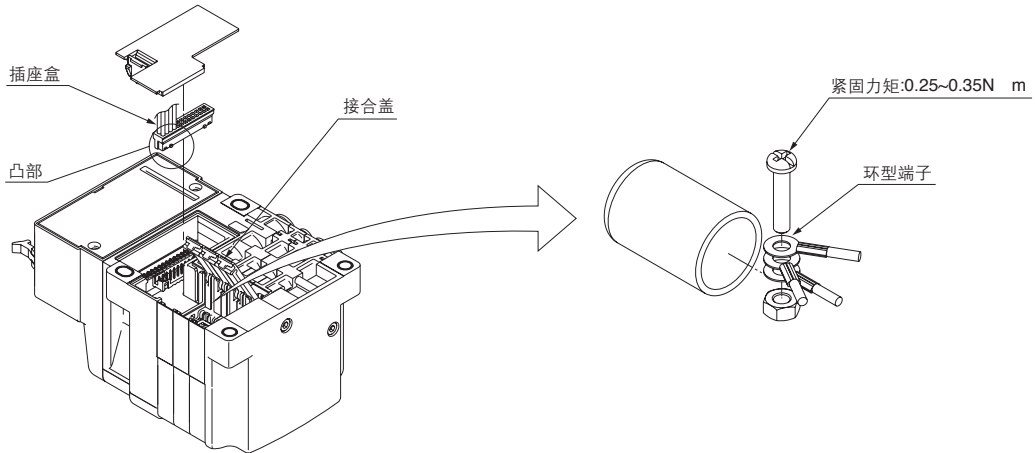
集装块组件(参见P.655)

### 增位步骤

- ①旋松U侧端板的六角螺钉，取下U侧端板。
- ②连接增位用的拉杆，开启接合盖，导线没有咬住时，安装增位的集装块组件，U侧端板，紧固六角螺钉。  
(紧固力矩:0.85~0.95N·m)



- ③把红色导线的环型端子安装在接合盖的COM端子上。



- ④将插座盒取出。黑色及白色导线进行接线。各组件的接线是共通的。

