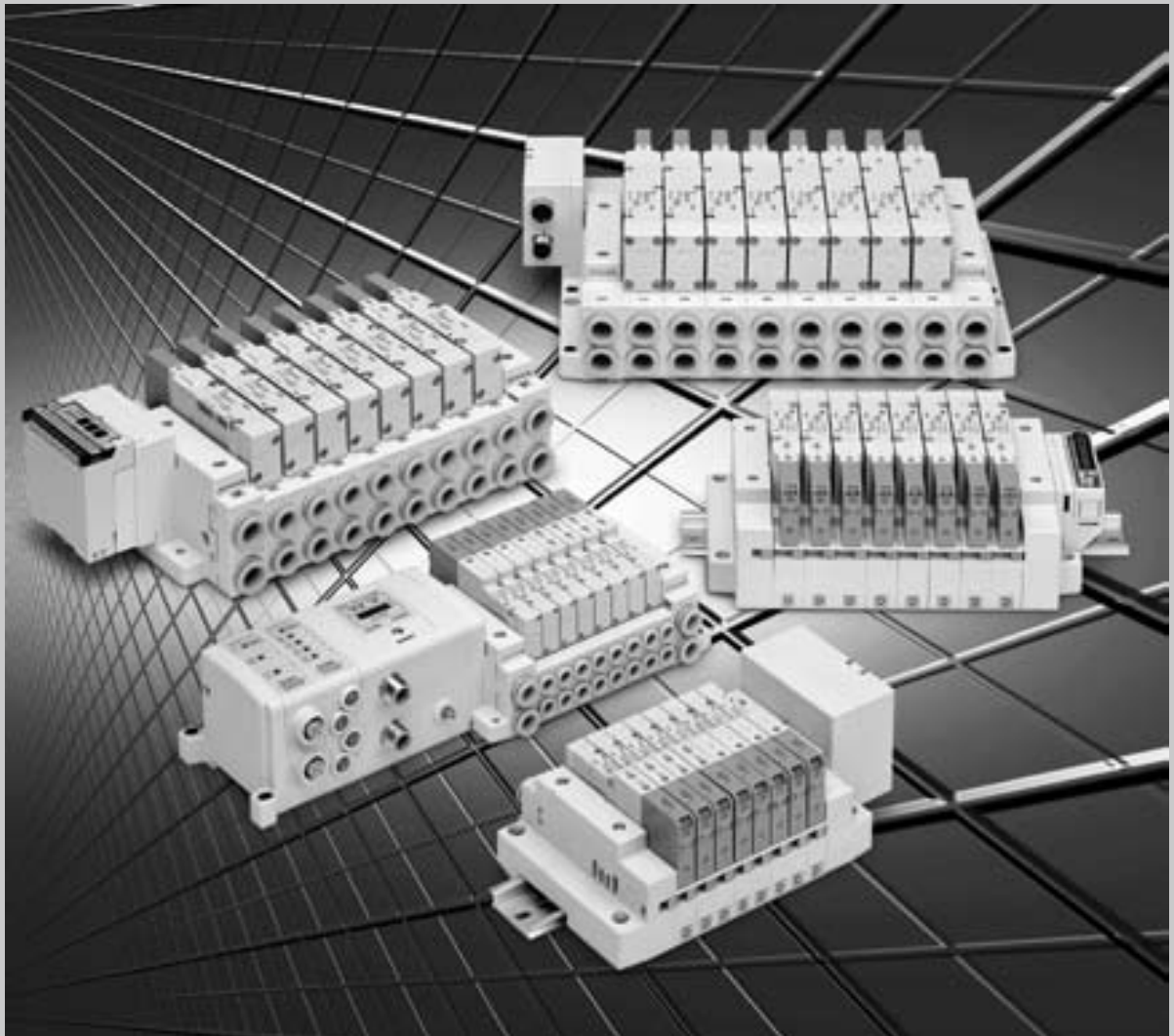


# 5通电磁阀

## SV1000/2000/3000/4000 系列

弹性密封



新概念插头插座连接集装式

SJ

SY

**SV**

SYJ

SZ

VP4

S0700

VQ

VQ4

VQ5

VQC

VQZ

SQ

VFS

VFR

VQ7

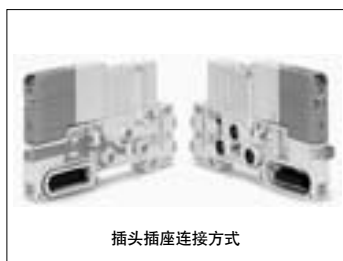
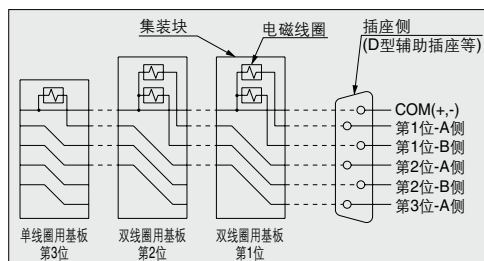
# 新概念 插头插座连接集装式 SV1000/2000/3000/4000系列

## ■ 集装块内的配线，采用插头插座连接方式， 增位和规格变更都很简便

SV系列采用插头插座连接方式，替代传统的导线进行集装式内部配线。各块间采用插座式连接，使集装式的位数变更非常简单。

### 插座配线图

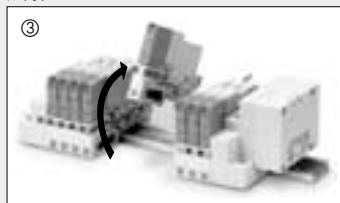
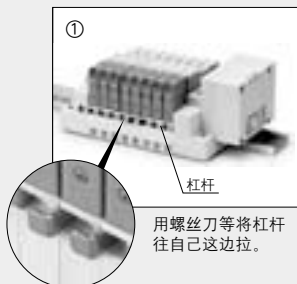
串联配线、并联配线都只追加集装块，按插座侧的阀记号顺序分配。因此，插座部分的分解等都没有必要。



寿命5000万次以上  
(按本公司寿命试验条件的场合)

## ■ 盒式底板集装式 (适合SV1000/2000)

适合插头插座连接的盒式底板的集装式。用装拆用的杠杆操作，使集装位数的增减很容易。

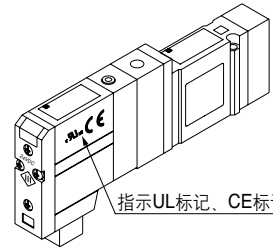


## ■ 提供继电器输出微 控制AC110V、3A以

## ■ 拉杆式底板集装式 (适合SV1000/2000/3000/4000)

也提供原来的拉杆式底板集装式。使用34针插头，对双电控阀可组装16位。(参见P.430拉杆底板集装式分解图。)

## ■标准型号对应CE标记 UL标准



指示UL标记、CE标记

## ■网关方式串行传送系统EX500系列

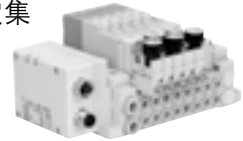
- 对应IP67(网关单元及输入集装式,对应IP65)
- 输入输出点数: 128点(输出64点、输入64点)
- 因电源供给与信号线用同一电缆分配, 故集装阀、输入单元集装式上不需要电源配线。
- 网关单元1台上有4支配线。

## ■一体型(对应输入输出)串行传送系统EX250系列

- 对应IP67(一部对应IP40)
- 输入输出点数: 64点(输出32点、输入32点)
- 对双电控阀, 可组装16位(电磁线圈至32个)

## ■隔板型减压阀SV1000, 2000, 3000, 4000系列

- P通口减压、A通口减压及B通口减压可按用途选择。
- 将隔板型减压阀置入集装板与阀之间, 便可任意设定集装式各位置的压力。

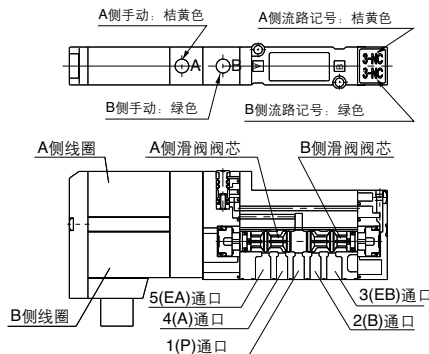


## ※ ■保护构造为IP67, 故使用环境的适用范围更广泛

- 对异物、水的保护构造为IP67。水等直接飞溅在阀、集装式上的氛围中也能使用。
- (※依据IEC60529)
- (按系列, 保护构造是不同的。各种保护构造的详细内容参见本文。)

## ■SV1000/2000系列上也有4位双3通阀

- 把2只3通阀汇集在1个阀内。
- A、B通口可各自控制。
- 可得到[N.C.·N.C.]、[N.O.·N.O.]、[N.C.·N.O.]3种组合。
- 也可与5通阀混装。
- 表示A侧、B侧的机能的标记与手动钮同色。



型号	A侧	B侧	图形符号
SV <sub>2</sub> A00	N.C. 阀	N.C. 阀	
SV <sub>2</sub> B00	N.O. 阀	N.O. 阀	
SV <sub>2</sub> C00	N.C. 阀	N.O. 阀	

※4位置双3通阀没有外部先导式规格。

消耗功率0.6W  
(电流值: 25mA  
DC24V)

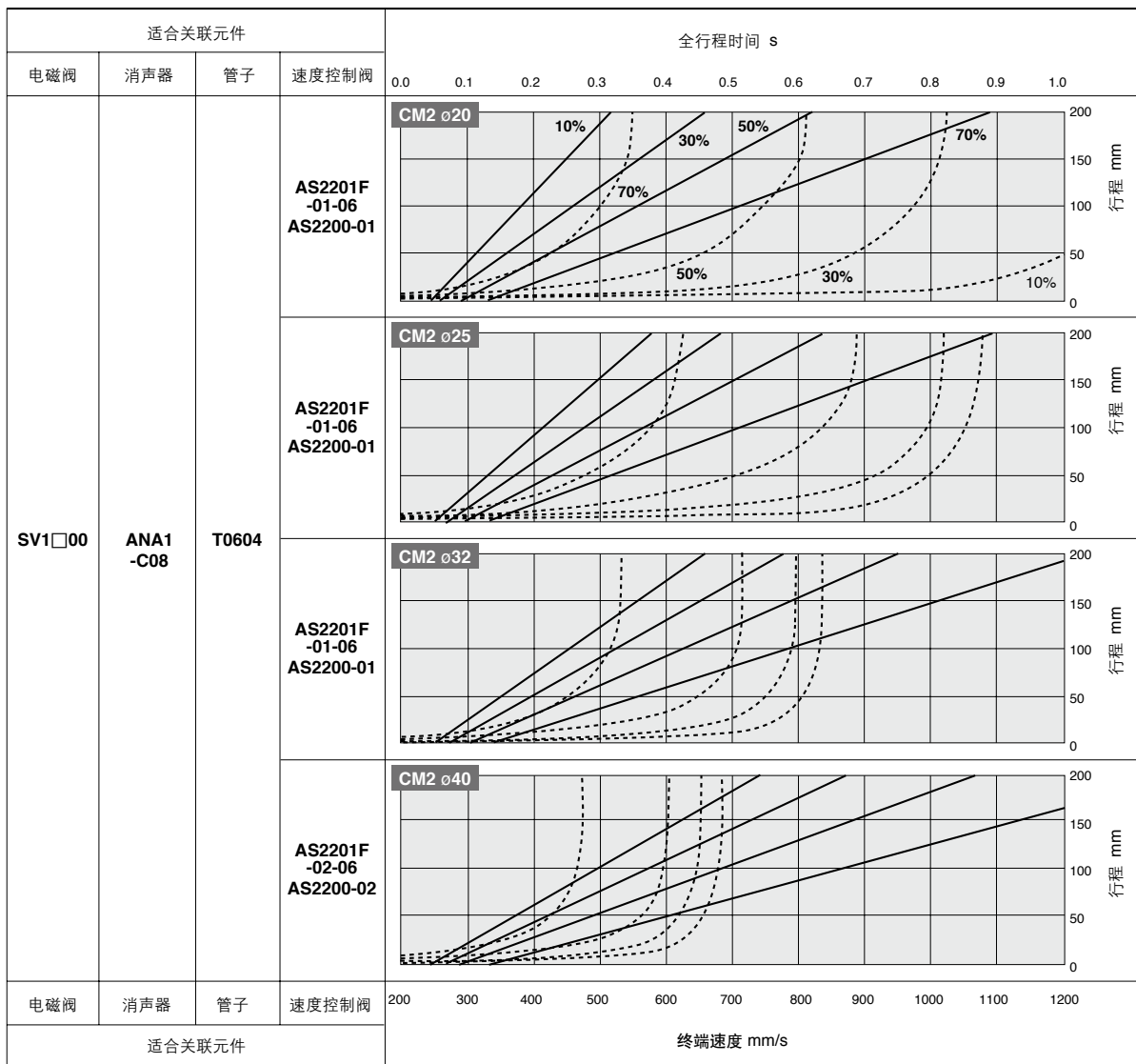
型组件, 则能  
内的元件。

SJ
SY
SV
SYJ
SZ
VP4
S0700
VQ
VQ4
VQ5
VQC
VQZ
SQ
VFS
VFR
VQ7

# 驱动气缸系统 全行程时间及终端速度

## SV1000系列

适合缸径:  $\phi 20$ ,  $\phi 25$ ,  $\phi 32$ ,  $\phi 40$



各种条件下的详细情况，可由本公司元件选定程序-驱动气缸系统来判断。

### 查图方法

用最合适的元件组成驱动气缸系统时，上图表示了全行程时间和终端速度。如上图所示，对一定缸径，在不同负载率和行程下，可查得全行程时间和终端速度。

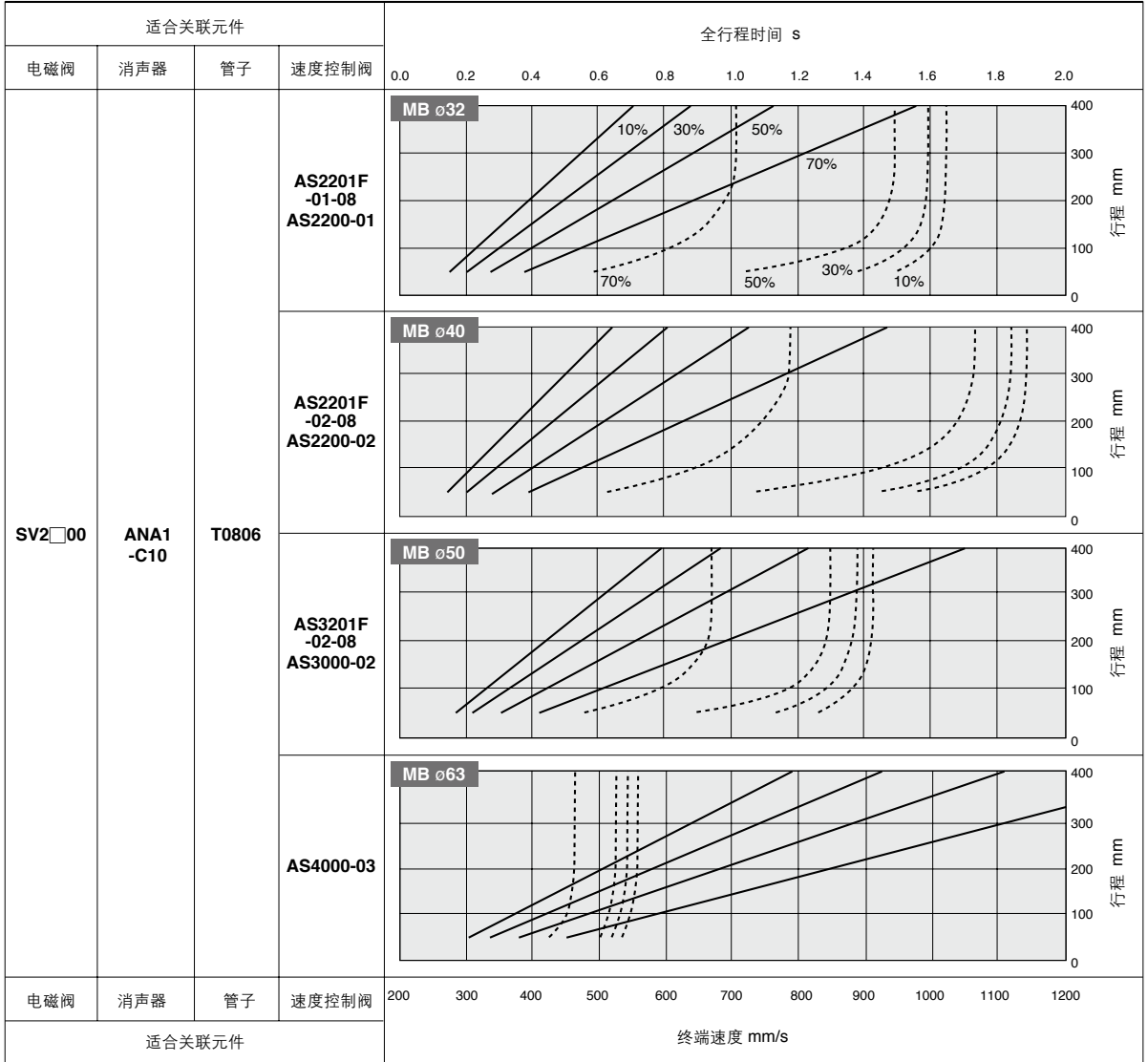
### 共同条件

供给压力	0.5MPa
配管长度	SV1000: 1m, SV2000/3000: 2m, SV4000: 3m
气缸安装方向	垂直向上
速度控制阀	排气节流、气缸直接连接、针阀全开
负载率	$\{(\text{负载质量} \times 9.8) / (\text{理轮输出力})\} \times 100\%$



# SV2000系列

适合缸径:  $\phi 32, \phi 40, \phi 50, \phi 63$

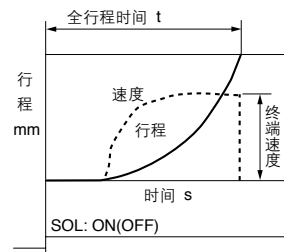
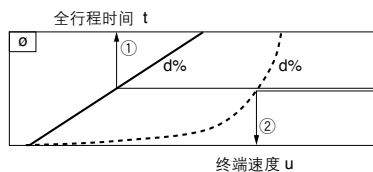


各种条件下的详细情况，可由本公司元件选定程序-驱动气缸系统来判断。

- SJ
- SY
- SV**
- SYJ
- SZ
- VP4
- S0700
- VQ
- VQ4
- VQ5
- VQC
- VQZ
- SQ
- VFS
- VFR
- VQ7

### 例

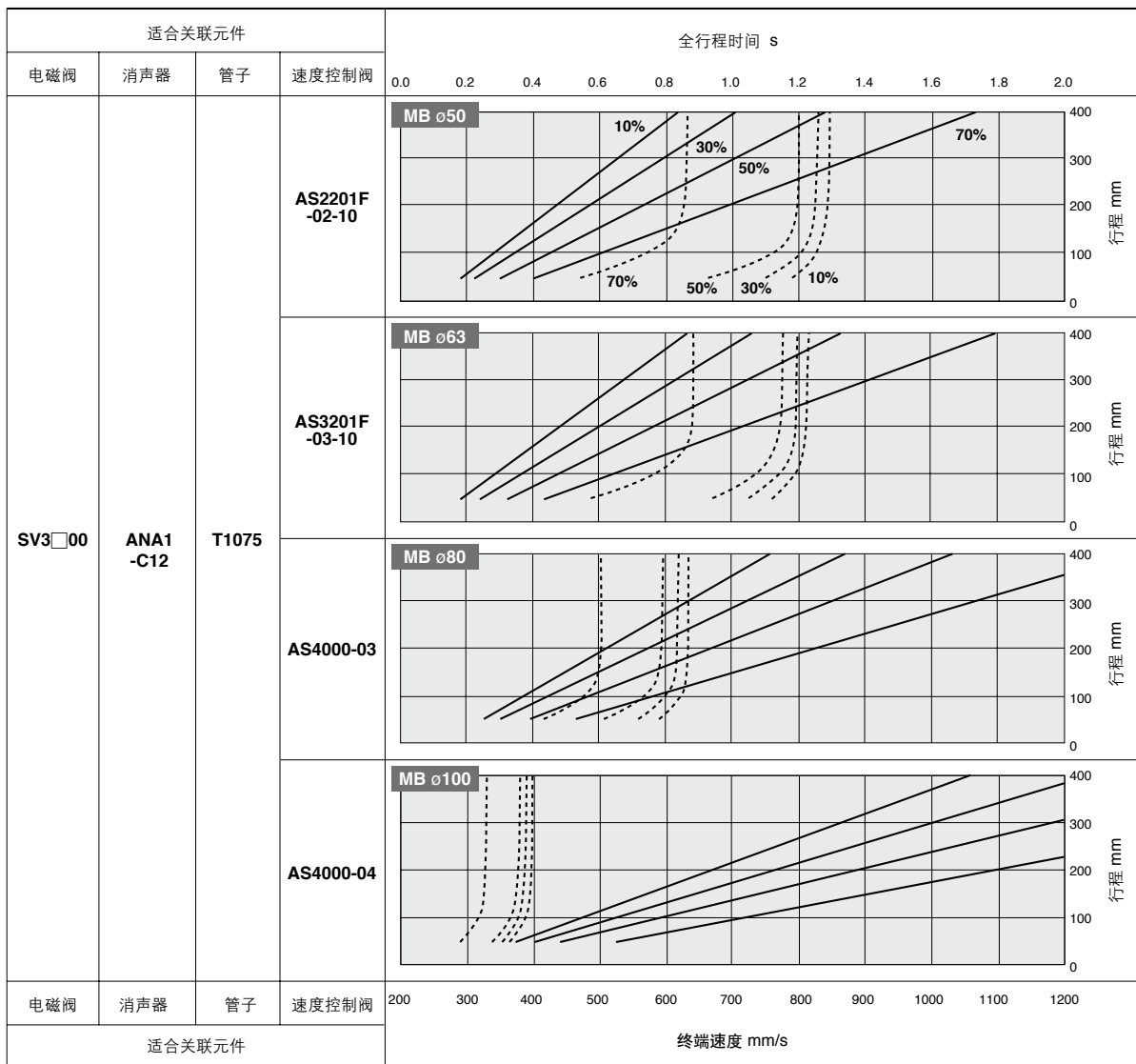
缸径 $\phi$ 、行程L、负载率d%时，全行程时间t可沿箭头①的方向求得。由纵坐标行程L作水平线，与负载率为d%的全行程线(实线)的交点，向上作垂直线，与横坐标的交点即为全行程时间。终端速度u可沿箭头②的方向求得。由纵坐标行程L作水平线，与负载率为d%的终端速度线(虚线)的交点，向下作垂直线，与横坐标的交点即为终端速度。



# 驱动气缸系统 全行程时间及终端速度

## SV3000系列

适合缸径:  $\phi 50$ ,  $\phi 63$ ,  $\phi 80$ ,  $\phi 100$



各种条件下的详细情况，可由本公司元件选定程序-驱动气缸系统来判断。

### 查图方法

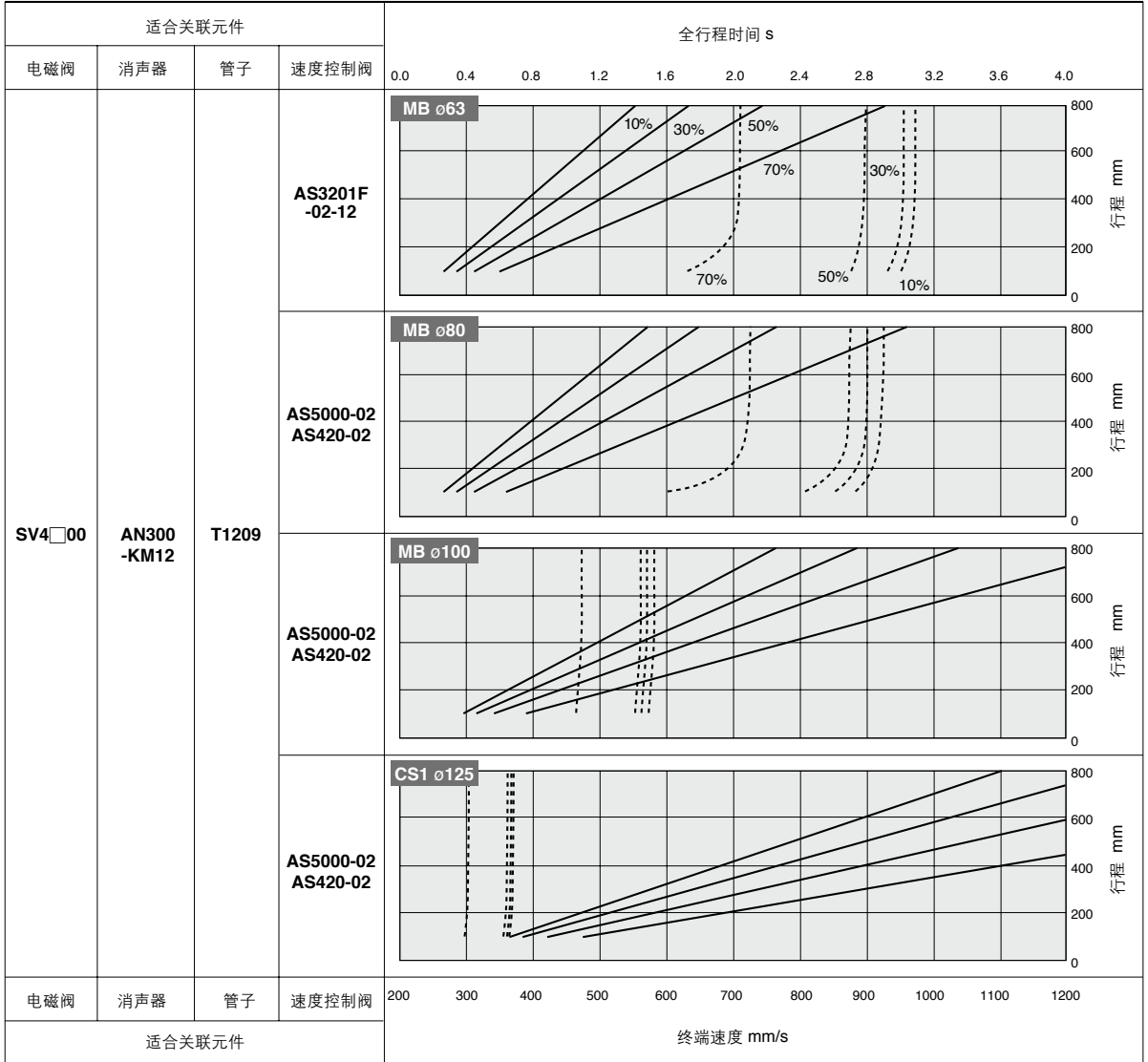
用最合适的元件组成驱动气缸系统时，上图表示了全行程时间和终端速度。如上图所示，对一定缸径，在不同负载率和行程下，可查得全行程时间和终端速度。

### 共同条件

供给压力	0.5MPa
配管长度	SV1000: 1m, SV2000/3000: 2m, SV4000: 3m
气缸安装方向	垂直向上
速度控制阀	排气节流、气缸直接连接、针阀全开
负载率	$\{(\text{负载质量} \times 9.8) / (\text{理轮输出力})\} \times 100\%$

# SV4000系列

适合缸径：φ63, φ80, φ100, φ125

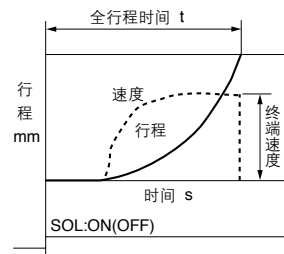
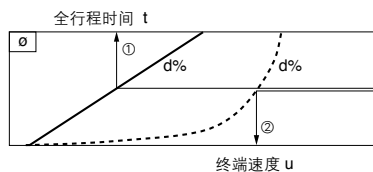


各种条件下的详细情况，可由本公司元件选定程序-驱动气缸系统来判断。

- SJ
- SY
- SV**
- SYJ
- SZ
- VP4
- S0700
- VQ
- VQ4
- VQ5
- VQC
- VQZ
- SQ
- VFS
- VFR
- VQ7

### 例

缸径φ、行程L、负载率d%时，全行程时间t可沿箭头①的方向求得。由纵坐标行程L作水平线，与负载率为d%的全行程线(实线)的交点，向上作垂直线，与横坐标的交点即为全行程时间。终端速度u可沿箭头②的方向求得。由纵坐标行程L作水平线，与负载率为d%的终端速度线(虚线)的交点，向下作垂直线，与横坐标的交点即为终端速度。

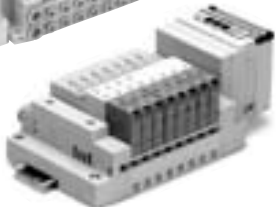
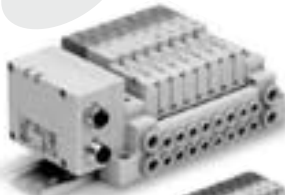




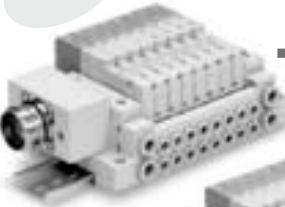
# 索引

## SV系列集装式扩展品种

### 串联配线



### 并联配线



阀集装式共同规格 P.352

集装式规格  
对应EX500网关方式串行传送系统 P.355

对应IP67  
对应系列  
盒式底板集装式 SV1000/SV2000  
拉杆式底板集装式 SV1000/SV2000/SV3000/SV4000  
输出点数: 16点  
EX500GW单元上连接

对应EX250一体型(对应输入输出) 串行传送系统 P.365

IP67(一部对应IP40)  
对应系列  
拉杆底板集装式 SV1000/SV2000/SV3000  
输入输出点数: 各32点

对应EX126一体型(对应输出) 串行传送系统 P.371

对应IP67  
对应系列  
拉杆底板集装式 SV1000/SV2000/SV3000  
输入输出点数: 16点

对应EX120一体型(对应输出) 串行传送系统 P.377

对应系列  
盒式底板集装式 SV1000/SV2000  
拉杆底板集装式 SV1000/SV2000/SV3000/SV4000  
输出点数: 16点

对应多针插座 P.387

对应IP67  
对应系列  
盒式底板集装式 SV1000/SV2000  
拉杆底板集装式 SV1000/SV2000/SV3000/SV4000  
插针数: 26针

对应D型辅助插座 P.397

对应系列  
盒式底板集装式 SV1000/SV2000  
拉杆底板集装式 SV1000/SV2000/SV3000/SV4000  
插针数: 25针  
依据MIL-C-24308  
JIS-X-5101标准

对应扁平电缆插座 P.407

对应系列  
盒式底板集装式 SV1000/SV2000  
拉杆底板集装式 SV1000/SV2000/SV3000/SV4000  
插针数: 26, 20, 10针  
带张力释放  
依据MIL-C-83503标准

对应扁平电缆PC接线系统 P.410

对应系列  
盒式底板集装式 SV1000/SV2000  
拉杆底板集装式 SV1000/SV2000/SV3000/SV4000  
插针数: 20针  
依据MIL-C-83503标准

集装式分解图/集装式可选项 P.426

单体/底板[对应IP67] P.440

对应IP67 对应系列 SV1000/SV2000/SV3000/SV4000  
带M12防水插头

订制规格 P.448

SJ

SY

SV

SYJ

SZ

VP4

S0700

VQ

VQ4

VQ5

VQC

VQZ

SQ

VFS

VFR

VQ7



# 阀集装式共通规格

# SV 系列



## 盒式底板集装式



· 用水平移动操作, 使集装位数的变更简单。

## 集装式规格

适合系列		SV1000	SV2000
集装形式		组合式盒式底板集装式	
1(P: SUP), 3/5(E: EXH)方式		共通SUP, EXH	
阀位数(最多)		18位	20位
最多电磁线圈数		18点	26点
接管口径	1(P), 3/5(E)口	C8, N9	C10, N11
	4(A), 2(B)口	C3, C4, C6 N1, N3, N7	C4, C6, C8 N3, N7, N9

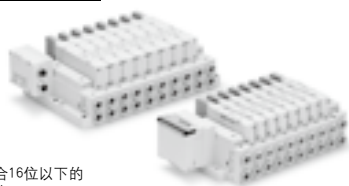
## 阀流量特性

型号	接管口径		阀流量特性					
	1, 5, 3 (P, EA, EB)	4, 2 (A, B)	1→4/2(P→A/B)			4/2→3/5(A/B→E)		
			C[dm <sup>3</sup> /(s·bar)]	b	Cv	C[dm <sup>3</sup> /(s·bar)]	b	Cv
SS5V1-16	C8	C6	0.89	0.22	0.22	0.98	0.21	0.23
SS5V2-16	C10	C8	2.3	0.28	0.50	2.7	0.18	0.56



注) 集装板安装5位时的值, 2位阀单独动作の場合。

## 拉杆式底板集装式



· 34针插头, 适合16位以下的双电控阀的集装。

## 集装式规格

适合系列		SV1000	SV2000	SV3000	SV4000
集装形式		拉杆式底板集装式			
1(P: SUP), 3/5(E: EXH)方式		共通SUP, EXH			
阀位数(最多)		20位			
最多电磁线圈数		32点			
接管口径	1(P), 3/5(E)口	C8, N9	C10, N11	C12, N11	C12, N11, 03
	4(A), 2(B)口	C3, C4, C6 N1, N3, N7	C4, C6, C8 N3, N7, N9	C6, C8, C10 N7, N9, N11	C8, C10, C12 N9, N11, 02, 03

## 阀流量特性

型号	接管口径		阀流量特性					
	1, 5, 3 (P, EA, EB)	4, 2 (A, B)	1→4/2(P→A/B)			4/2→3/5(A/B→E)		
			C[dm <sup>3</sup> /(s·bar)]	b	Cv	C[dm <sup>3</sup> /(s·bar)]	b	Cv
SS5V1-10	C8	C6	0.98	0.26	0.24	1.1	0.35	0.28
SS5V2-10	C10	C8	2.1	0.20	0.46	2.4	0.18	0.48
SS5V3-10	C12	C10	4.2	0.22	0.91	4.3	0.21	0.93
SS5V4-10	C12	C12	6.2	0.19	1.3	7.0	0.18	1.6



注) 集装板安装5位时的值, 2位阀单独动作の場合。

## 集装式扩展品种的保护构造(盒式底板、拉杆式底板共通)

系列	保护构造(依据IEC60529标准)
对应网关方式串行传送系统EX500系列	※IP67
对应一体型(对应输入输出)串行传送系统EX250系列	IP67(一部IP40)
对应一体型(对应输出)串行传送系统EX126系列	IP67
对应一体型(对应输出)串行传送系统EX120系列	IP20
对应多针插座	IP67
对应D型辅助插座	防尘(IP40)
对应扁平电缆插座	防尘(IP40)

※网关单元, 输入集装式的保护构造为IP65。

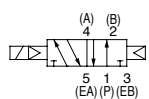
**SV**系列电磁阀规格



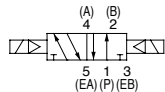
订制规格  
(详见P.448.)

JIS图形符号

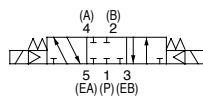
2位单电控



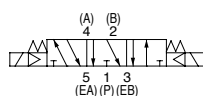
2位双电控



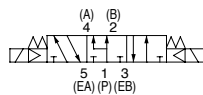
3位中封式



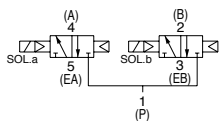
3位中泄式



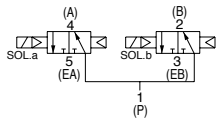
3位中压式



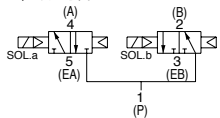
4位双3通阀: N.C./N.C.



4位双3通阀: N.O./N.O.



4位双3通阀: N.C./N.O.



使用流体	空气	
内部先导式 使用压力范围 MPa	2位单电控	0.15~0.7
	4位双3通阀	0.1~0.7
	2位双电控	0.2~0.7
外部先导式 使用压力范围 MPa	3位	-100kPa~0.7
	使用压力范围	0.25~0.7
	2位单电控 双电控	
3位		
环境温度及使用流体温度 °C	-10~50(但未冻结。参见P.5)	
最大动作频率 Hz	2位单电控 双电控	5
	4位双3通阀	
	3位	3
手动操作	非锁定推压式 螺丝刀压下回锁锁定式	
先导排气方式	内部先导式	主阀 先导阀集合排气型
	外部先导式	先导阀单独排气型
给油	不要	
安装姿势	自由	
耐冲击/耐振动m/s <sup>2</sup>	150/30	
保护构造	IP67(依据IEC60529)	
线圈额定电压	DC24V, DC12V	
允许电压变动	额定电压的±10%	
消耗功率 W	0.6(带灯: 0.65)	
过电压保护回路	稳压二极管	
指示灯	LED	



注) 耐冲击: 在落下式冲击试验机上, 沿主阀芯及动铁芯的轴向及垂直于轴向, 在通电和不通电的各个条件下, 各做1次试验, 都没有误动作(为初期的值)  
耐振动: 沿主阀芯及动铁芯的轴向及垂直于轴向, 在通电和不通电的各个条件下, 按45~2000Hz 进行振动试验, 都没有误动作(为初期的值)。

响应时间

机能	响应时间 ms (0.5MPa时)			
	SV1000	SV2000	SV3000	SV4000
2位单电控	11以下	25以下	28以下	40以下
2位双电控	10以下	17以下	26以下	40以下
3位	18以下	29以下	32以下	82以下
4位双3通阀	15以下	33以下	-	-



注) 依据JISB8375-1981 动态性能试验(线圈温度20°C、额定电压の場合)

质量表

系列	机能	质量 g
SV1000	单电控	66
	双电控	71
	3位	73
	4位双3通阀	71
SV2000	单电控	74
	双电控	78
	3位	83
	4位双3通阀	78
SV3000	单电控	99
	双电控	102
	3位	110
SV4000	单电控	186
	双电控	190
	3位	211



注) 仅是电磁阀的质量。

SJ

SY

**SV**

SYJ

SZ

VP4

S0700

VQ

VQ4

VQ5

VQC

VQZ

SQ

VFS

VFR

VQ7



# 对应网关方式串行传送系统

## EX500 系列

对应IP67



拉杆式底板

盒式底板

对应系列	盒式底板集装式 <b>SV1000/SV2000</b>
	拉杆式底板集装式 <b>SV1000/SV2000/SV3000/SV4000</b>
	输出点数: 16点 EX500网关单元上连接

SJ

SY

**SV**

SYJ

SZ

VP4

S0700

VQ

VQ4

VQ5

VQC

VQZ

SQ

VFS

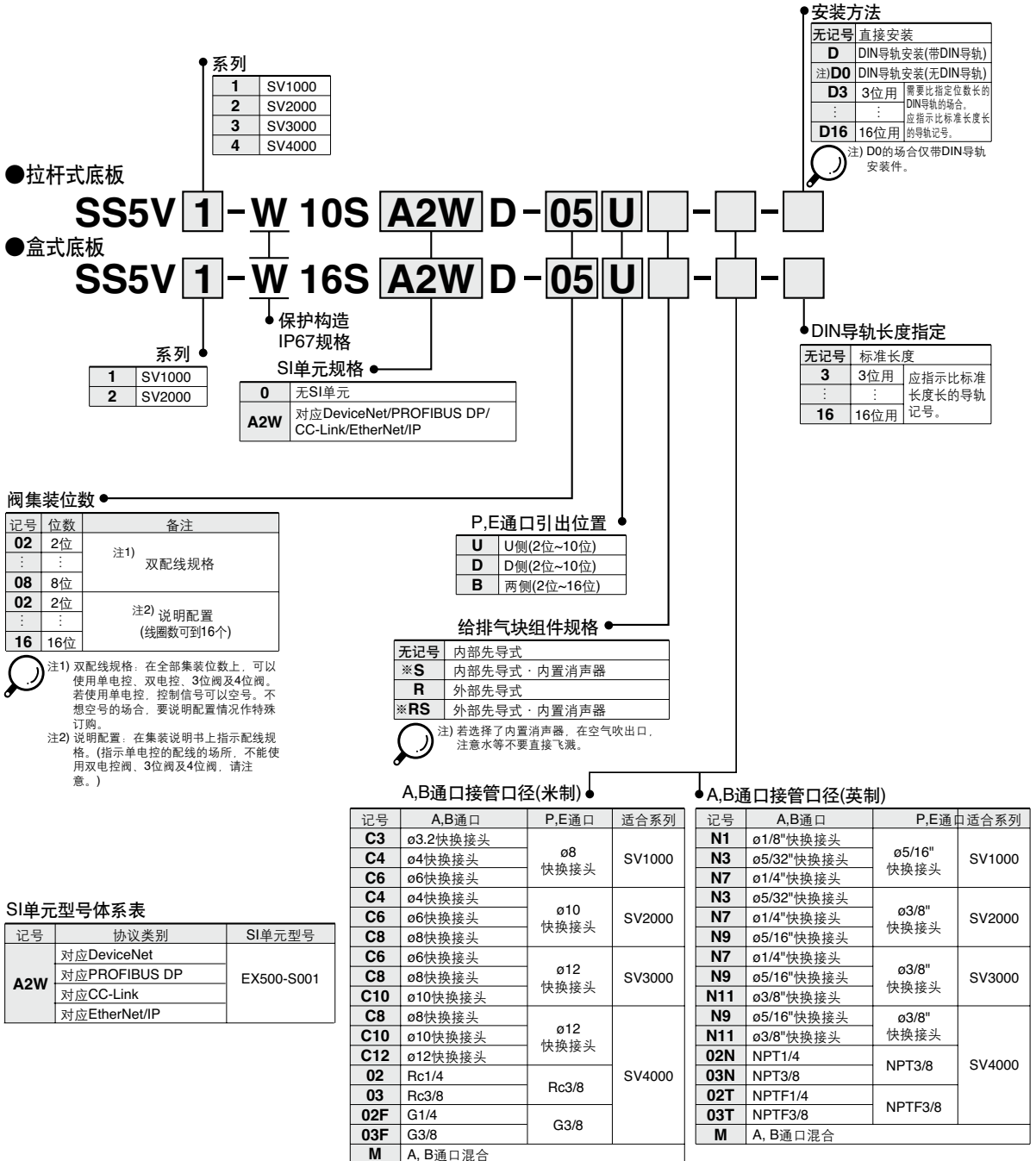
VFR

VQ7

# 对应EX500网关方式 串行传送系统 SV 系列



## 集装箱型号表示方法



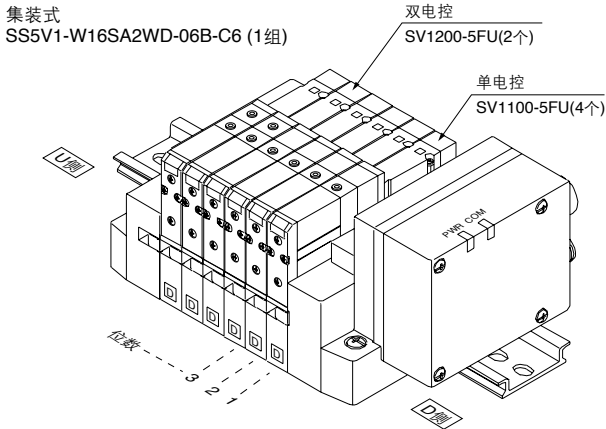
※混合规格(M)的场合, 用集装说明书另行指示。  
 ※外部先导式规格(R,RS)的X,PE端口的接管口径: SV1000、2000系列为ø4(米制)、ø5/32"(英制)、SV3000、4000系列为ø6(米制)、ø1/4"(英制)。

EX500网关方式串行传送系统详见P.1680~1694。



## 集装式组件的表示方法(表示例)

### 表示例(SV1000)



SS5V1-W16SA2WD-06B-C6 1组(集装式型号)  
 \* SV1100-5FU 4个(单电控型号)  
 \* SV1200-5FU 2个(双电控型号)

SJ

SY

**SV**

SVJ

SZ

VP4

S0700

VQ

VQ4

VQ5

VQC

VQZ

SQ

VFS

VFR

VQ7

## 电磁阀型号表示方法

SV 1 1 00 - 5 F - - (注)

### 系列

1	SV1000
2	SV2000
3	SV3000
4	SV4000

### 机能

1	2位单电控
2	2位双电控
3	3位中封式
4	3位中泄式
5	3位中压式
A	4位双3通阀: N.C./N.C.
B	4位双3通阀: N.O./N.O.
C	4位双3通阀: N.C./N.O.

※4位双3通阀仅对应SV1000, SV2000系列。

### 先导式规格

无记号	内部先导式
R	外部先导式

※4位双3通阀没有外部先导式规格。

### 背压防止阀

无记号	无
K	内置

※内置背压防止阀, 仅SV1000系列有。  
 ※3位阀上, 不带背压防止阀。



注) 增位的场合, 要带集装块, 请参见P.429, 433。

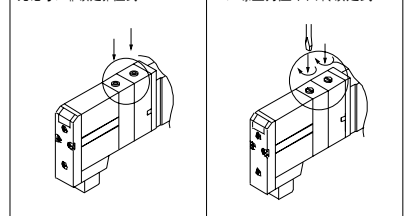
### 订制规格

无记号	-
X90	主阀芯氟橡胶规格(参见P.448)

### 手动操作

无记号: 非锁定推压式

D: 螺丝刀压下回转锁定式



### 指示灯 过电压保护回路

U	带指示灯 过电压保护回路
R	带过电压保护回路

### 额定电压

5	DC24V
---	-------



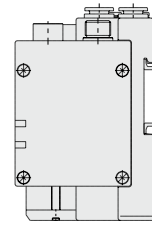
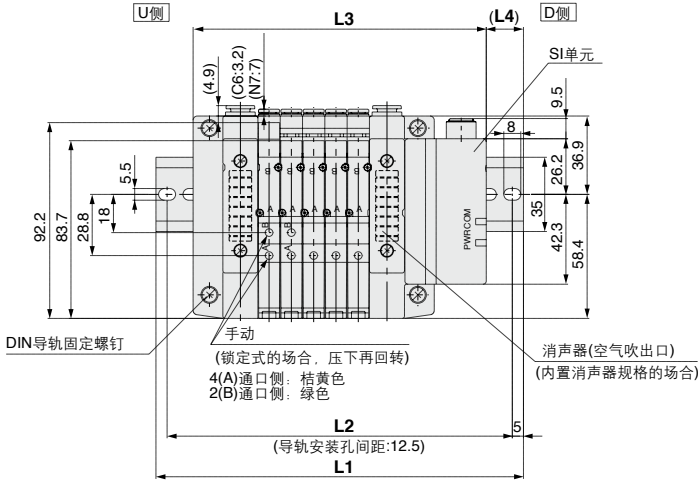
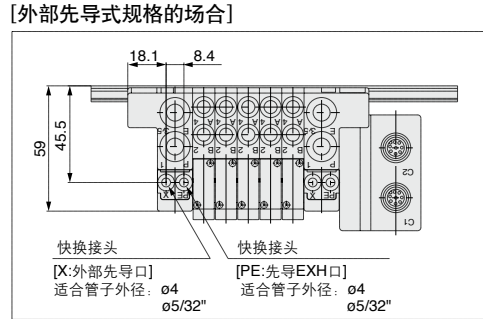
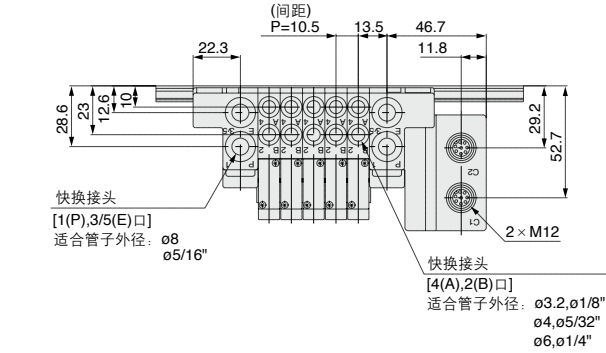
注) 产品单独注意事项②参见P.450。

# SV 系列

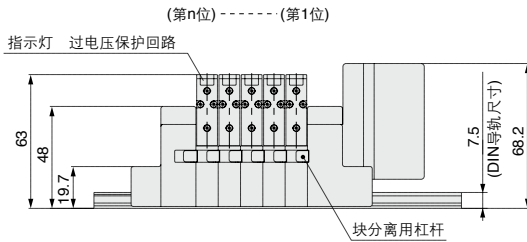
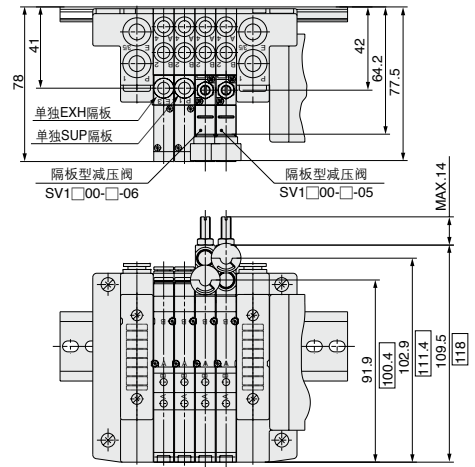
## 外形尺寸图 / SV1000系列 对应EX500网关方式串行传送系统

●盒式底板集装式: SS5V1-W16SA2WD- $\square$ 位数 $\square$ <sub>D</sub>(S, R, RS)- $\square$ <sub>B</sub> C3, N1  
C4, N3  
C6, N7

- P,E 通口引出口指示在 U 侧或 D 侧的场合, 则对侧的 P,E 通口堵塞。
- 外部先导口的位置及消声器吹出口的位置, 与 P,E 通口引出口是相同位置。



### [带可选项的场合]



### L: 尺寸表

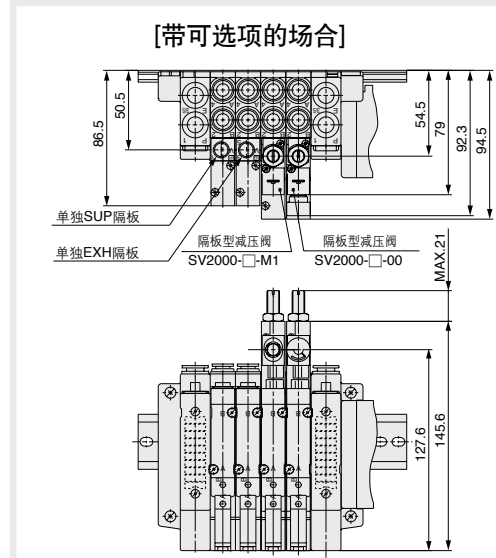
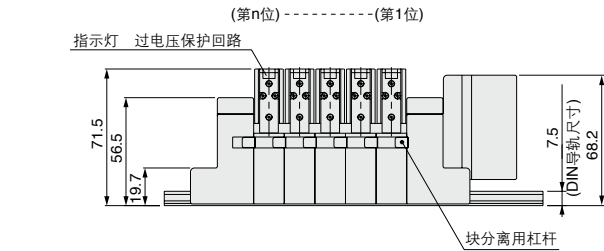
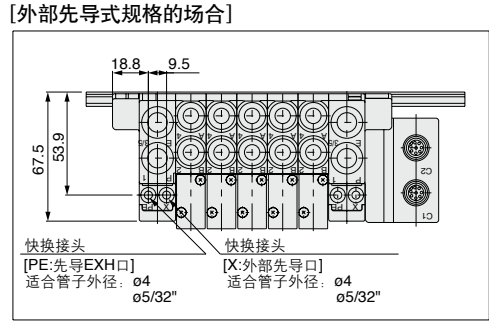
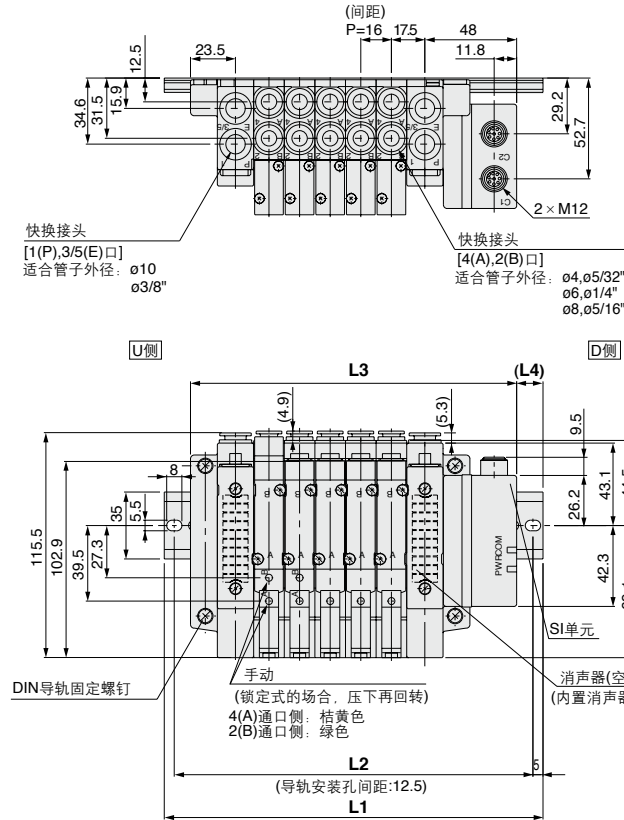
n	2	3	4	5	6	7	8	9	10	11	12	13	14	15	16
L1	135.5	148	160.5	173	173	185.5	198	210.5	223	235.5	235.5	248	260.5	273	285.5
L2	125	137.5	150	162.5	162.5	175	187.5	200	212.5	225	225	237.5	250	262.5	275
L3	106.5	117	127.5	138	148.5	159	169.5	180	190.5	201	211.5	222	232.5	243	253.5
L4	14.5	15.5	16.5	17.5	12.5	13.5	14.5	15.5	16.5	17.5	12	13	14	15	16

n: 位数

外形尺寸图 / **SV2000**系列 对应EX500网关方式串行传送系统

●盒式底板集装式: **SS5V2-W16SA2WD - [位数] U D (S, R, RS) - C4, N3 C6, N7 C8, N9**

- P,E 通口引出线指示在U侧或D侧的场合, 则对侧的P,E通口堵塞。
- 外部先导口的位置及消声器吹出口的位置, 与P,E通口引出线是相同位置。



L: 尺寸表

n	2	3	4	5	6	7	8	9	10	11	12	13	14	15	16
L1	148	173	185.5	198	210.5	235.5	248	260.5	285.5	298	310.5	323	348	360.5	373
L2	137.5	162.5	175	187.5	200	225	237.5	250	275	287.5	300	312.5	337.5	350	362.5
L3	122.5	138.5	154.5	170.5	186.5	202.5	218.5	234.5	250.5	266.5	282.5	298.5	314.5	330.5	346.5
L4	13	17.5	15.5	14	12	16.5	15	13	17.5	16	14	12.5	17	15	13.5

n: 位数

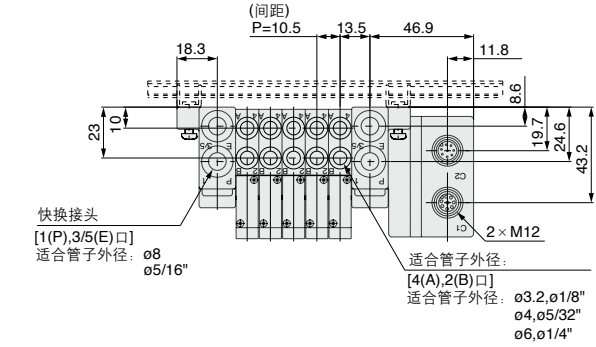
- SJ
- SY
- SV**
- SYJ
- SZ
- VP4
- S0700
- VQ
- VQ4
- VQ5
- VQC
- VQZ
- SQ
- VFS
- VFR
- VQ7

# SV 系列

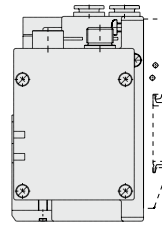
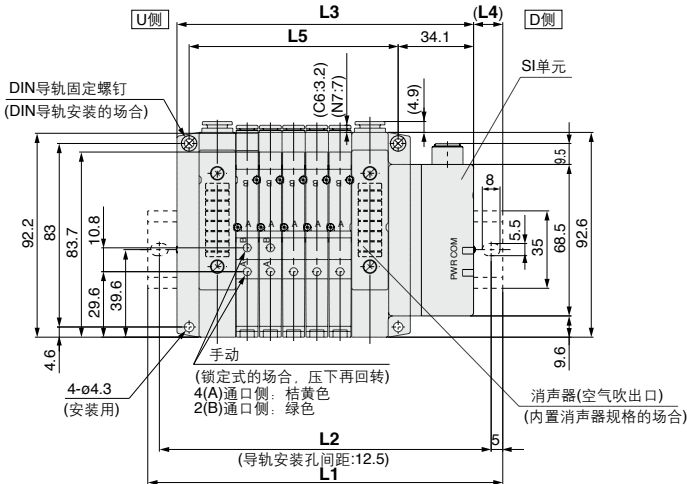
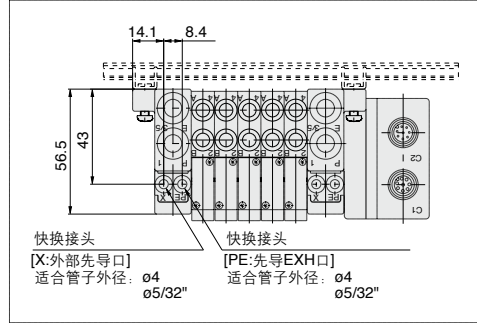
## 外形尺寸图 / SV1000系列 对应EX500网关方式串行传送系统

### ●拉杆式底板集装式: SS5V1-W10SA2WD- $\begin{matrix} \text{U} \\ \text{D} \end{matrix}$ 位数(S, R, RS)- $\begin{matrix} \text{C3, N1} \\ \text{C4, N3} \\ \text{C6, N7} \end{matrix}$ (-D)

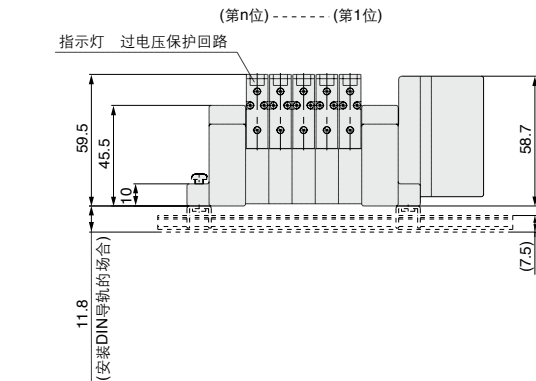
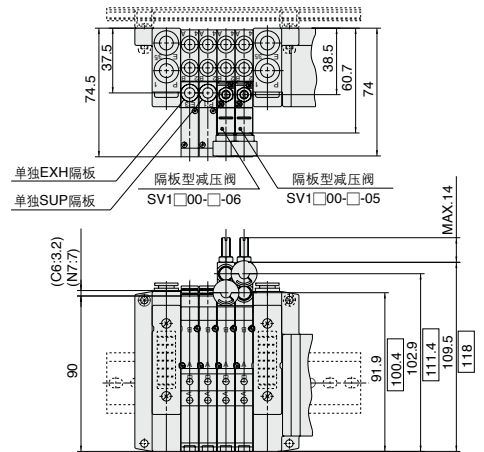
- P,E 通口引出口指示在 U 侧或 D 侧的场合, 则对侧的 P,E 通口堵塞。
- 外部先导口的位置及消声器吹出口的位置, 与 P,E 通口引出口是相同位置。



#### [外部先导式规格の場合]



#### [带可选项的场合]



#### L: 尺寸表

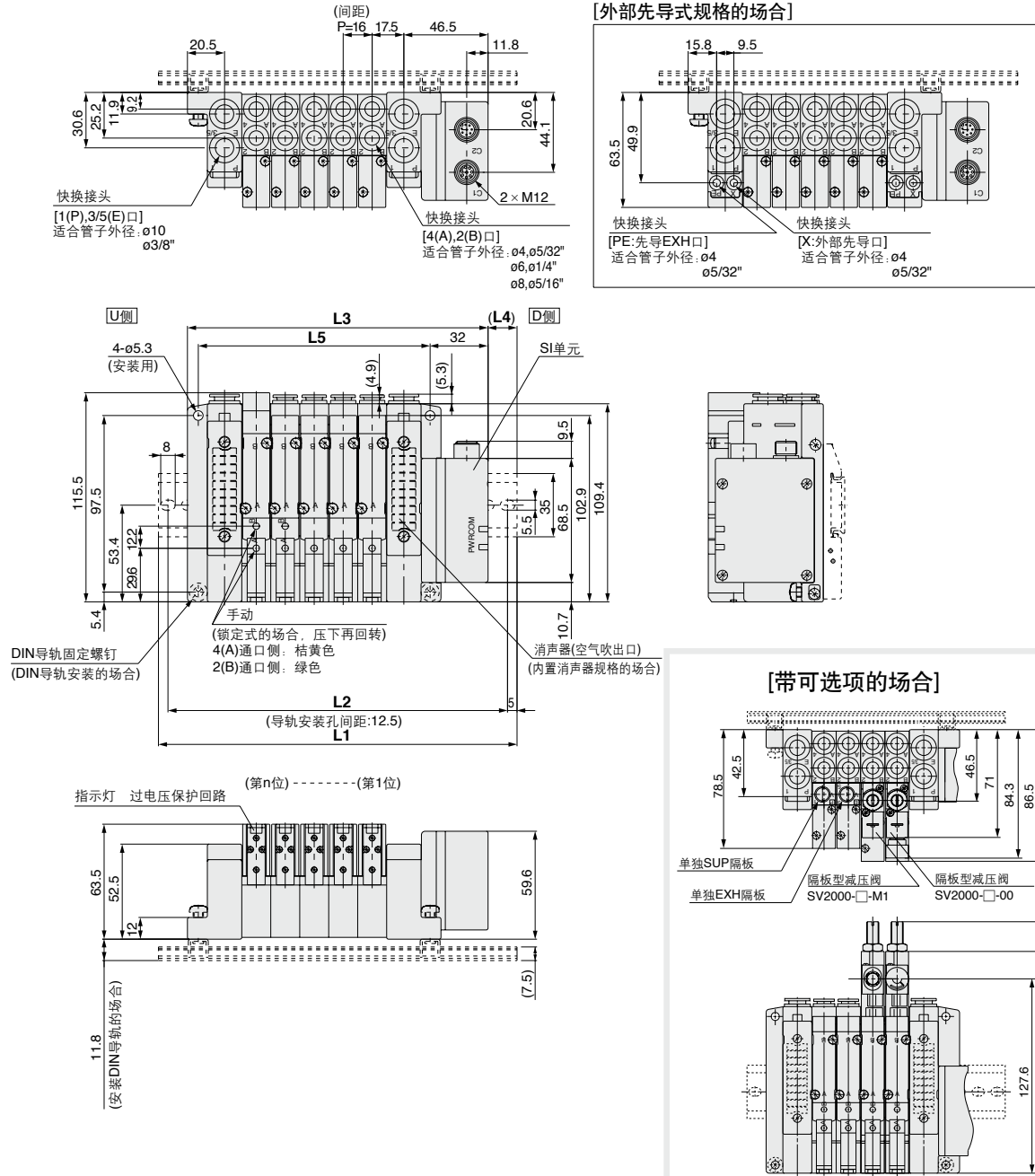
n	2	3	4	5	6	7	8	9	10	11	12	13	14	15	16
L1	135.5	148	148	160.5	173	185.5	198	210.5	210.5	223	235.5	248	260.5	273	273
L2	125	137.5	137.5	150	162.5	175	187.5	200	200	212.5	225	237.5	250	262.5	262.5
L3	102.6	113.1	123.6	134.1	144.6	155.1	165.6	176.1	186.6	197.1	207.6	218.1	228.6	239.1	249.6
L4	16.5	17.5	12	13	14	15	16	17	12	13	14	15	16	17	11.5
L5	63	73.5	84	94.5	105	115.5	126	136.5	147	157.5	168	178.5	189	199.5	210

n: 位数

外形尺寸图 / **SV2000**系列 对应EX500网关方式串行传送系统

●拉杆式底板集装式: **SS5V2-W10SA2WD- $\square$ 位数 $\frac{U}{D}$ (S, R, RS)- $\square$ C4, N3  
C6, N7(-D)  
C8, N9**

- P,E端口引出线指示在U侧或D侧的场合, 则对侧的P,E端口堵塞。
- 外部先导口的位置及消声器吹出口的位置, 与P,E端口引出线是相同位置。



L: 尺寸表

n	2	3	4	5	6	7	8	9	10	11	12	13	14	15	16
L1	148	160.5	185.5	198	210.5	223	248	260.5	273	285.5	310.5	323	335.5	360.5	373
L2	137.5	150	175	187.5	200	212.5	237.5	250	262.5	275	300	312.5	325	350	362.5
L3	118	134	150	166	182	198	214	230	246	262	278	294	310	326	342
L4	15	13.5	18	16	14.5	12.5	17	15.5	13.5	12	16.5	14.5	13	17.5	15.5
L5	80	96	112	128	144	160	176	192	208	224	240	256	272	288	304

n: 位数

- SJ
- SY
- SV**
- SYJ
- SZ
- VP4
- S0700
- VQ
- VQ4
- VQ5
- VQC
- VQZ
- SQ
- VFS
- VFR
- VQ7

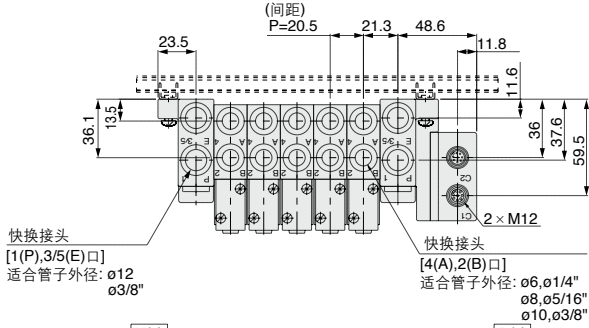


# SV 系列

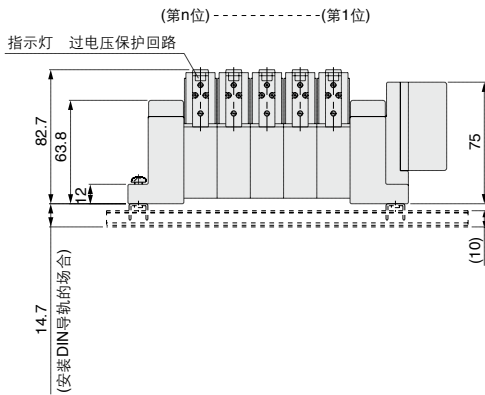
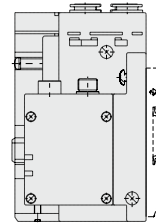
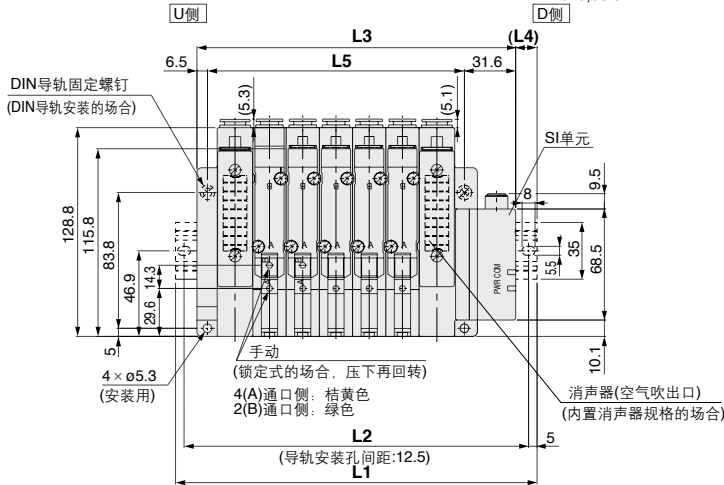
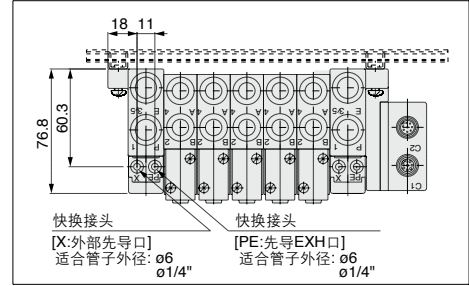
## 外形尺寸图 / SV3000系列 对应EX500网关方式串行传送系统

### ●拉杆式底板集装式: SS5V3-W10SA2WD- $\square$ 位数 $\frac{U}{D}$ (S, R, RS)- $\frac{C6, N7}{C8, N9}$ $\frac{C10, N11}{C10, N11}$ (-D)

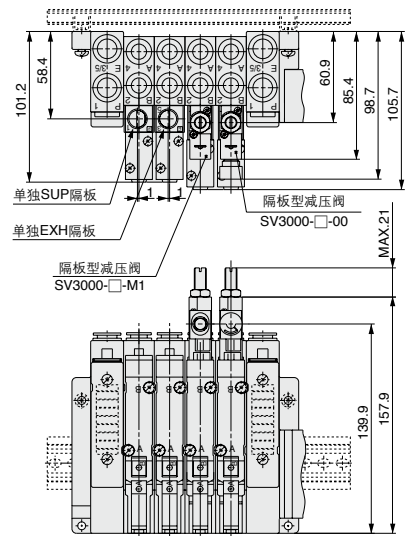
- P,E端口引出线指示在U侧或D侧的场合, 则对侧的P,E端口堵塞。
- 外部先导口的位置及消声器吹出口的位置, 与P,E端口引出线是相同位置。



[外部先导式规格の場合]



[带可选项の場合]



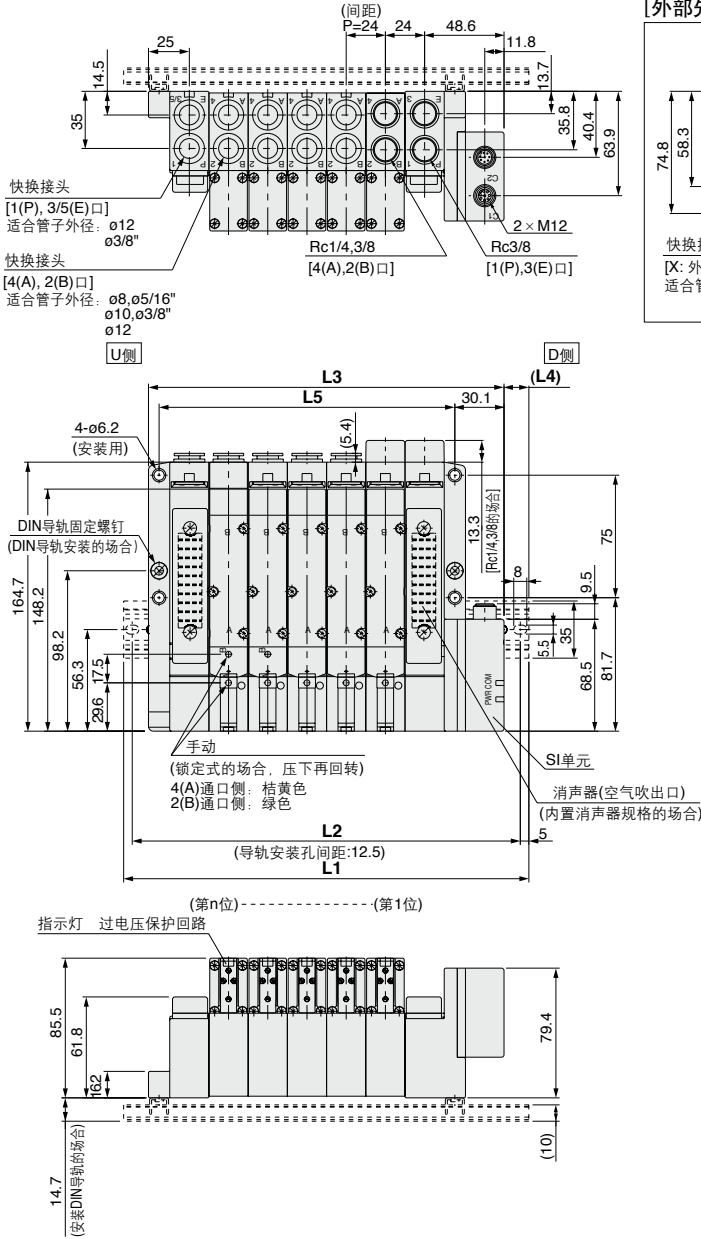
L: 尺寸表

n	2	3	4	5	6	7	8	9	10	11	12	13	14	15	16
L1	160.5	185.5	210.5	223	248	273	285.5	310.5	323	348	373	385.5	410.5	435.5	448
L2	150	175	200	212.5	237.5	262.5	275	300	312.5	337.5	362.5	375	400	425	437.5
L3	135.1	155.6	176.1	196.6	217.1	237.6	258.1	278.6	299.1	319.6	340.1	360.6	381.1	401.6	422.1
L4	12.5	15	17	13	15.5	17.5	13.5	16	12	14	16.5	12.5	14.5	17	13
L5	97	117.5	138	158.5	179	199.5	220	240.5	261	281.5	302	322.5	343	363.5	384

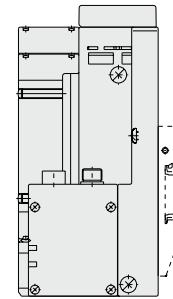
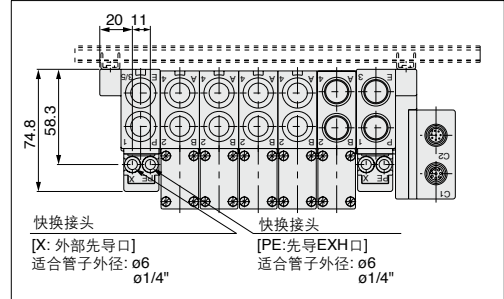
外形尺寸图 / **SV4000**系列 对应EX500网关方式串行传送系统

● 拉杆式底板组装式: **SS5V4-W10SA2WD**- $\begin{matrix} \text{U} \\ \text{D} \end{matrix}$ (S, R, RS)- $\begin{matrix} 02, C8, \\ 03, C10, N9, \\ C12, N11 \end{matrix}$ (-D)

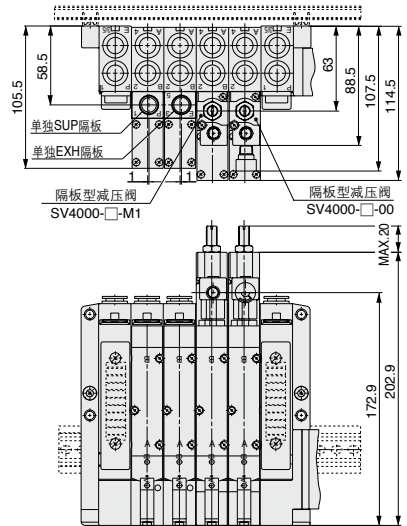
- P,E通口引出口指示在U侧或D侧の場合, 则对侧的P,E通口堵塞。
- 外部先导口的位置及消声器吹出口的位置, 与P,E通口引出口是相同位置。



[外部先导式规格の場合]



[带可选项の場合]



L: 尺寸表

n	2	3	4	5	6	7	8	9	10	11	12	13	14	15	16
L1	173	198	223	248	273	298	323	348	373	385.5	410.5	435.5	460.5	485.5	510.5
L2	162.5	187.5	212.5	237.5	262.5	287.5	312.5	337.5	362.5	375	400	425	450	475	500
L3	145.6	169.6	193.6	217.6	241.6	265.6	289.6	313.6	337.6	361.6	385.6	409.6	433.6	457.6	481.6
L4	13.5	14	14.5	15	15.5	16	16.5	17	17.5	12	12.5	13	13.5	14	14.5
L5	109	133	157	181	205	229	253	277	301	325	349	373	397	421	445

n: 位数

SJ

SY

SV

SYJ

SZ

VP4

S0700

VQ

VQ4

VQ5

VQC

VQZ

SQ

VFS

VFR

VQ7



# 一体型(对应输入输出)串行传送系统

## EX250 系列

对应IP67(部分型号对应IP40)



拉杆式底板

对应系列

拉杆式底板集装箱  
SV1000/SV2000/SV3000

· 输入、输出点数：各32点

SJ

SY

**SV**

SYJ

SZ

VP4

S0700

VQ

VQ4

VQ5

VQC

VQZ

SQ

VFS

VFR

VQ7

# 对应EX250一体型(对应输入输出) 串行传送系统 SV 系列



## 集装式型号表示方法

### ● 拉杆式底板

SS5V 1 - W10S1QW [ ] [ ] [ ] D-05 U [ ] [ ] [ ]

#### 系列

1	SV1000
2	SV2000
3	SV3000

#### SI单元规格

记号	协议类别
W10S10	无SI单元
W10S1QW	对应DeviceNet
W10S1NW	对应PROFIBUS DP
W10S1VW	对应CC-Link
W10S1TAW	对应AS-Interface (8in/8out 31Slave Mode 电源2系统)
W10S1TBW	对应AS-Interface (4in/4out 31Slave Mode 电源2系统)
W10S1TCW <sup>注1)</sup>	对应AS-Interface (8in/8out 31Slave Mode 电源1系统)
W10S1TDW <sup>注1)</sup>	对应AS-Interface (4in/4out 31Slave Mode 电源1系统)
W10S1YW	对应CANopen
10S1ZCN <sup>注2)</sup>	对应ControlNet (IP40对应)
W10S1ZEN	对应EtherNet/IP

- 无SI单元的情况，不能安装输入块。
- 无SI单元时，带DIN导轨的情况的DIN导轨长度是安装SI单元及1个输入块的尺寸。
- 注1) 对应AS-Interface电源1系统规格从SI单元向输入块及阀的供给电流有限制。详见P.1667。
- 注2) SI单元规格对应ControlNet的情况，仅对应IP40。(其它的SI单元规格全对应IP67)

#### 输入块位数

无记号	无
1	1位
...	...
8	8位

- 注) SI的情况，是无记号。
- SI单元规格对应AS-Interface的情况，最多位数有限制。详见P.1667。

#### 输入块的种类

无记号	无输入块	
1	M12: 2点输入	EX250-IE1
2	M12: 4点输入	EX250-IE2
3	M8: 4点输入	EX250-IE3

注) 无SI单元的情况，变成无记号。

#### 输入块规格

无记号	PNP输入(+COM.) 或无输入块
N	NPN输入(-COM.)

#### 安装方法

无记号	直接安装
D	DIN导轨安装(带DIN导轨)
注) D0	DIN导轨安装(无DIN导轨)
D3	3位用 需要比指定位数长的DIN导轨的情况，应指示比标准长度长的导轨记号。
...	...
D20	20位用 注) D0的情况仅带DIN导轨安装件。

#### 给排气块组件规格

无记号	内部先导式
*S	内部先导式·内置消声器
R	外部先导式
*RS	外部先导式·内置消声器

注) 若选择了内置消声器，在空气吹出口，注意水等不要直接飞溅。

#### P,E端口引出位置

U	U侧(2~10位)
D	D侧(2~10位)
B	两侧(2~20位)

#### 阀位数

记号	位数	备注
02	2位	注1) 双配线规格
...	...	
16	16位	
02	2位	注2)说明配置 (线圈数可到32个)
...	...	
...	...	
20	20位	

注1) 双配线规格：在全部集装位数上，可以使用单电控，双电控·3位阀及4位阀。若使用单电控，控制信号可以空号。不想空号的情况，要说明配置情况作特殊订购。

注2) 说明配置：在集装说明书上指示配线规格。(指示单电控的配线的场所，不能使用双电控阀·3位阀及4位阀，请注意)。

SI单元规格对应AS-Interface的情况，最多电磁线圈数如下，注意阀的位数。

- 8in/8out规格：最多8个电磁线圈
- 4in/4out规格：最多4个电磁线圈

### SI单元型号体系表

记号	协议类别	SI单元型号
W10S1QW	对应DeviceNet	EX250-SDN1
W10S1NW	对应PROFIBUS DP	EX250-SPR1
W10S1VW	对应CC-Link	EX250-SMJ2
W10S1TAW	对应AS-Interface (8in/8out 31Slave Mode 电源2系统)	EX250-SAS3
W10S1TBW	对应AS-Interface (4in/4out 31Slave Mode 电源2系统)	EX250-SAS5
W10S1TCW	对应AS-Interface (8in/8out 31Slave Mode 电源1系统)	EX250-SAS7
W10S1TDW	对应AS-Interface (4in/4out 31Slave Mode 电源1系统)	EX250-SAS9
W10S1YW	对应CANopen	EX250-SCA1A
10S1ZCN	对应ControlNet(对应IP40)	EX250-SCN1
W10S1ZEN	对应EtherNet/IP	EX250-SEN1

### A,B,通口接管口径(米制)

记号	A, B, 通口	P,E通口	适合系列
C3	ø3.2快换接头	ø8 快换接头	SV1000
C4	ø4快换接头		
C6	ø6快换接头		
C4	ø4快换接头	ø10 快换接头	SV2000
C6	ø6快换接头		
C8	ø8快换接头		
C6	ø6快换接头	ø12 快换接头	SV3000
C8	ø8快换接头		
C10	ø10快换接头		
M	A, B, 通口混合		

### A,B,通口接管口径(英制)

记号	A, B, 通口	P,E通口	适合系列
N1	ø1/8"快换接头	ø5/16" 快换接头	SV1000
N3	ø5/32"快换接头		
N7	ø1/4"快换接头		
N3	ø5/32"快换接头	ø3/8" 快换接头	SV2000
N7	ø1/4"快换接头		
N9	ø5/16"快换接头		
N7	ø1/4"快换接头	ø3/8" 快换接头	SV3000
N9	ø5/16"快换接头		
N11	ø3/8"快换接头		
M	A, B, 通口混合		

※混合规格(M)的情况，用集装说明书另行指示。

※外部先导式规格(R,RS)的X,P,E通口的接管口径，SV1000、2000系列为ø4(米制)、ø5/32"(英制)、SV3000系列为ø6(米制)、ø1/4"(英制)。

EX250网关方式串行传送系统详见P.1664~1679。

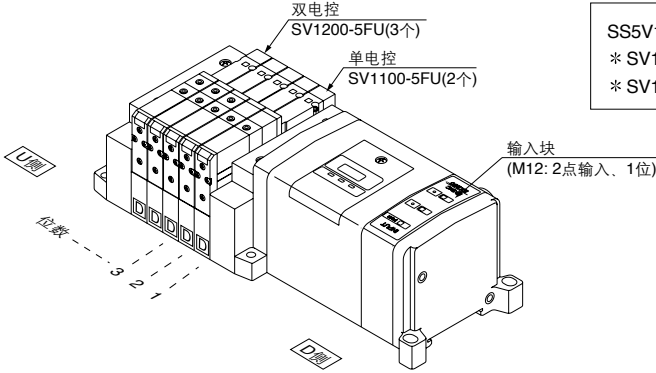


## 集装式组件的表示方法(表示例)

### 表示例(SV1000)

集装式

SS5V1-W10S1QW11ND-05B-C6 (1组)



SS5V1-W10S1QW11ND-05B-C6 1组(集装式型号)  
 \* SV1100-5FU 2个(单电控型号)  
 \* SV1200-5FU 3个(双电控型号)

## 电磁阀型号表示方法

SV 1 1 00 - 5 F - - - (注)

系列

1	SV1000
2	SV2000
3	SV3000

机能

1	2位单电控
2	2位双电控
3	3位中封式
4	3位中泄式
5	3位中压式
A	4位双3通阀; N.C./N.C.
B	4位双3通阀; N.O./N.O.
C	4位双3通阀; N.C./N.O.

※4位双3通阀仅适合SV1000, SV2000系列。

先导式规格

无记号	内部先导式
R	外部先导式

※4位双3通阀没有外部先导式规格。

背压防止阀

无记号	无
K	内置

※内置背压防止阀, 仅SV1000系列有。  
 ※3位阀上, 不带背压防止阀。

额定电压

5	DC24V
---	-------

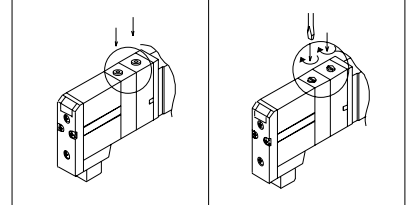
注) 增位的场合, 要带集装块。参见P.433。

定制规格

无记号	-
X90	主阀芯氟橡胶规格(参见P.448)

### 手动操作

无记号: 非锁定推压式 D: 螺丝刀压下回转锁定式



### 指示灯 过电压保护回路

U	带指示灯 过电压保护回路
R	带过电压保护回路

注) 产品单独注意事项②参见P.450。

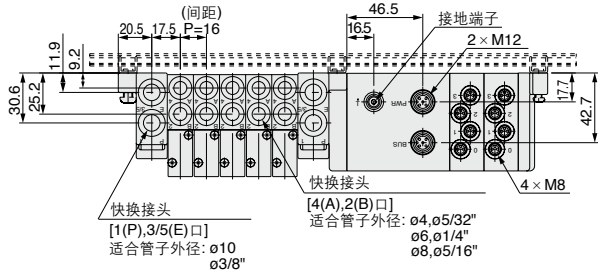


外形尺寸图 / **SV2000**系列 对应EX250一体型(对应输入输出) 串行传送系统

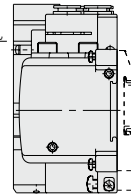
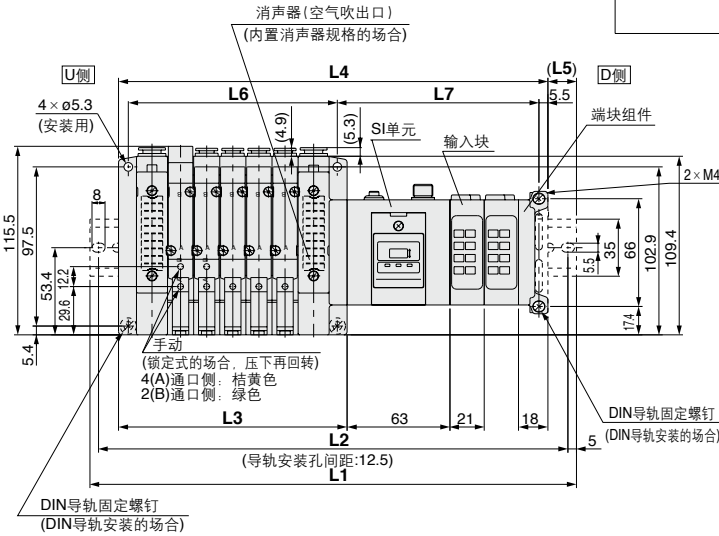
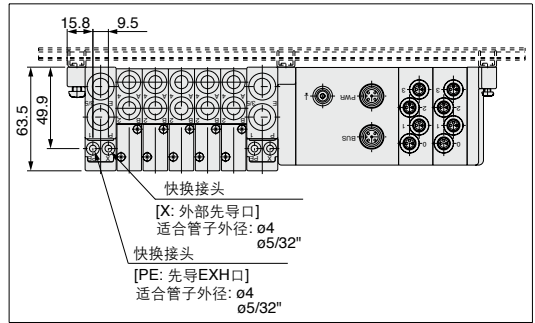
●拉杆式底板集装式: **SS5V2-W10S1**□□□□**D-位数**  $\frac{U}{D}$  (**S, R, RS**)- $\frac{C4, N3}{C6, N7}$   $\frac{C8, N9}{(-D)}$

(输入块2个の場合)

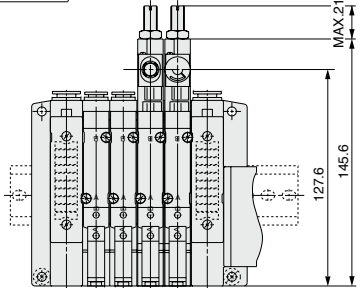
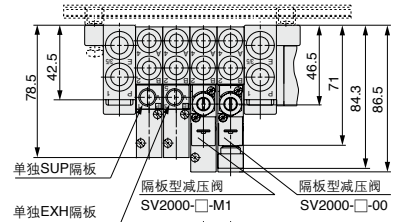
- P,E通口引出口指示在U侧或D侧の場合, 则对侧的P,E通口堵塞。
- 外部先导口的位置及消声器吹出口的位置, 与P,E通口引出口是相同位置。



[外部先导式规格の場合]



[带可选项の場合]



n1=阀位数  
n2=输入块位数

- L2=L1-10.5
- L3=16 × n1+60
- L4=L3+81+21 × n2
- L5=(L1-L4)/2
- L6=16 × n1+48
- L7=21 × n2+81.5

L1: DIN导轨全长

输入块位数(n2)	2	3	4	5	6	7	8	9	10	11	12	13	14	15	16	17	18	19	20
0	198	223	235.5	248	260.5	285.5	298	310.5	335.5	348	360.5	373	398	410.5	423	448	460.5	473	485.5
1	223	235.5	260.5	273	285.5	298	323	335.5	348	373	385.5	398	410.5	435.5	448	460.5	485.5	498	510.5
2	248	260.5	273	298	310.5	323	335.5	360.5	373	385.5	410.5	423	435.5	448	473	485.5	498	510.5	535.5
3	260.5	285.5	298	310.5	335.5	348	360.5	373	398	410.5	423	435.5	460.5	473	485.5	510.5	523	535.5	548
4	285.5	298	323	335.5	348	360.5	385.5	398	410.5	435.5	448	460.5	473	498	510.5	523	548	560.5	573
5	310.5	323	335.5	360.5	373	385.5	398	423	435.5	448	473	485.5	498	510.5	535.5	548	560.5	585.5	598
6	323	348	360.5	373	398	410.5	423	435.5	460.5	473	485.5	510.5	523	535.5	548	573	585.5	598	610.5
7	348	360.5	385.5	398	410.5	435.5	448	460.5	473	498	510.5	523	535.5	560.5	573	585.5	610.5	623	635.5
8	373	385.5	398	423	435.5	448	460.5	485.5	498	510.5	535.5	548	560.5	573	598	610.5	623	648	660.5

- SJ
- SY
- SV**
- SYJ
- SZ
- VP4
- S0700
- VQ
- VQ4
- VQ5
- VQC
- VQZ
- SQ
- VFS
- VFR
- VQ7

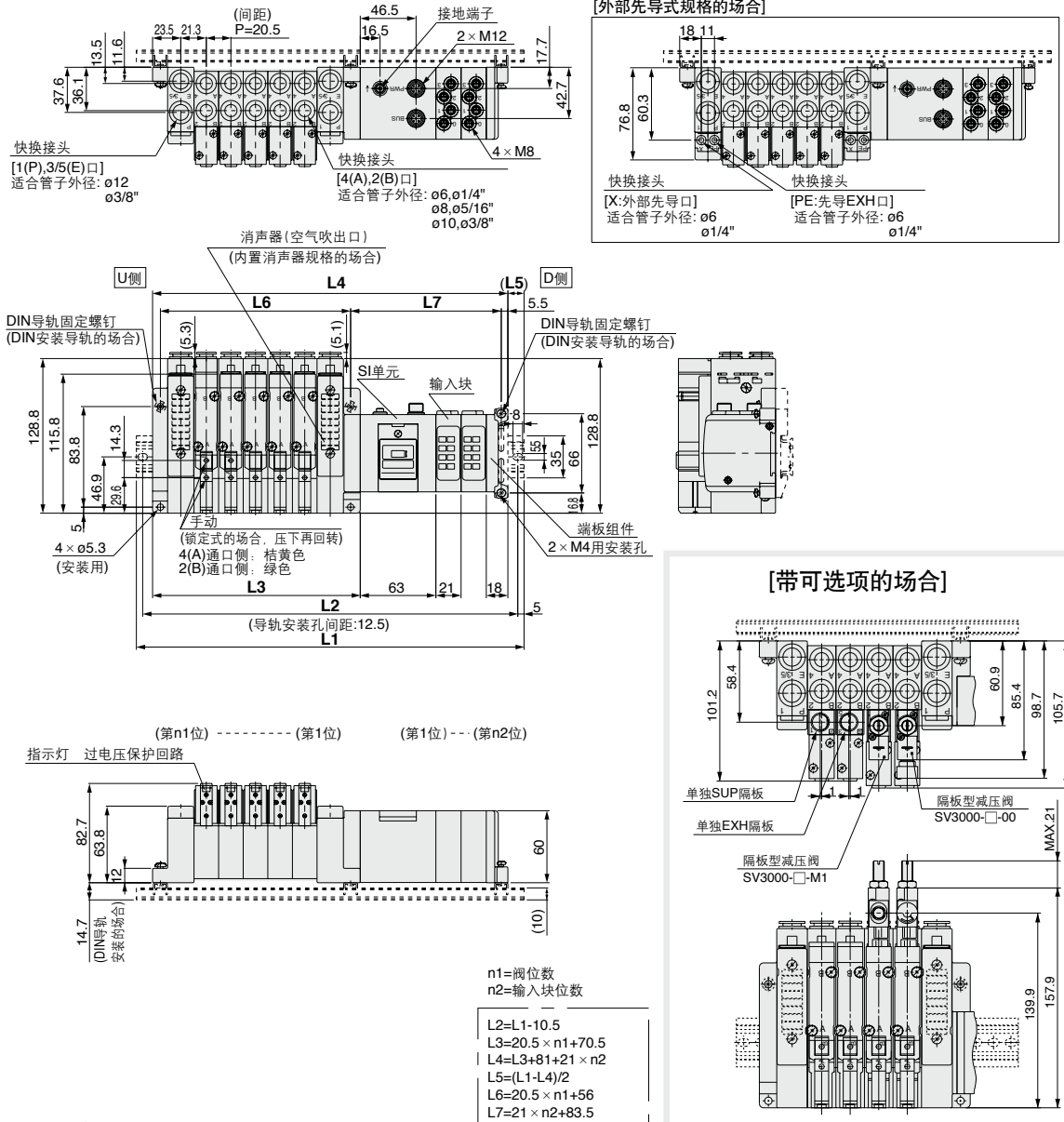
# SV 系列

## 外形尺寸图/SV3000系列 对应EX250一体型(对应输入输出)串行传送系统

### ●拉杆式底板集装式: SS5V3-W10S1 $\square\square\square\square$ D-位数 $\begin{matrix} U \\ D \end{matrix}$ (S, R, RS)- $\begin{matrix} C6, N7 \\ C8, N9 \\ C10, N11 \end{matrix}$ (-D)

(输入块2个の場合)

- P,E端口引出口指示在U侧或D侧の場合, 则对侧的P,E端口堵塞。
- 外部先导口的位置及消声器吹出口的位置, 与P,E端口引出口是相同位置。



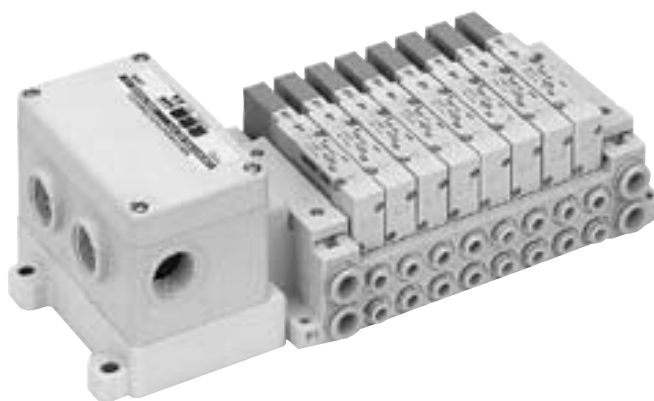
L1: DIN导轨全长

输入块位数(n2) \ 阀位数(n1)	2	3	4	5	6	7	8	9	10	11	12	13	14	15	16	17	18	19	20
0	223	248	260.5	285.5	298	323	348	360.5	385.5	410.5	423	448	473	485.5	510.5	535.5	548	573	585.5
1	248	260.5	285.5	310.5	323	348	360.5	385.5	410.5	423	448	473	485.5	510.5	535.5	548	573	585.5	610.5
2	260.5	285.5	310.5	323	348	360.5	385.5	410.5	423	448	473	485.5	510.5	535.5	548	573	598	610.5	635.5
3	285.5	310.5	323	348	373	385.5	410.5	423	448	473	485.5	510.5	535.5	548	573	598	610.5	635.5	648
4	310.5	323	348	373	385.5	410.5	423	448	473	485.5	510.5	535.5	548	573	598	610.5	635.5	660.5	673
5	323	348	373	385.5	410.5	435.5	448	473	485.5	510.5	535.5	548	573	598	610.5	635.5	660.5	673	698
6	348	373	385.5	410.5	435.5	448	473	485.5	510.5	535.5	548	573	598	610.5	635.5	660.5	673	698	723
7	373	385.5	410.5	435.5	448	473	498	510.5	535.5	548	573	598	610.5	635.5	660.5	673	698	723	735.5
8	385.5	410.5	435.5	448	473	498	510.5	535.5	548	573	598	610.5	635.5	660.5	673	698	723	735.5	760.5

# 一体型(对应输出)串行传送系统

## EX126 系列

对应IP67



对应系列

拉杆式底板集装箱式  
SV1000/SV2000/SV3000

输出点数: 16点

SJ

SY

**SV**

SYJ

SZ

VP4

S0700

VQ

VQ4

VQ5

VQC

VQZ

SQ

VFS

VFR

VQ7

# 对应EX126一体型(对应输出) 串行传送系统 SV 系列



## 型号表示方法

### ● 拉杆式底板

SS5V 1 - W 10S4 [ ] D - 05 U [ ] - [ ] - [ ]

系列

1	SV1000
2	SV2000
3	SV3000

保护构造  
IP67规格

SI单元规格

0	无SI单元、无端板
VW	对应CC-Link

● 无SI单元の場合，带端子台板。

阀位数

记号	位数	备注
02	2位	双配线规格 <sup>注1)</sup>
∴	∴	
08	8位	
02	2位	说明配置 <sup>注2)</sup> (线圈数可到16个)
∴	∴	
16	16位	

<sup>注1)</sup>双配线规格：在全部集装位数上，可以使用单电控、双电控·3位阀及4位阀。若使用单电控，控制信号可以空号。不想空号の場合，要说明配置情况作特殊订购。

<sup>注2)</sup>说明配置：在集装说明书上指示配线规格。(指示单电控的配线的场所，不能使用双电控阀·3位阀及4位阀，请注意)。

### ● 安装方法

无记号	直接安装
D	DIN导轨安装(带DIN导轨)
D0 <sup>注)</sup>	DIN导轨安装(无DIN导轨)
D3	3位用
∴	∴
D16	16位用

<sup>注)</sup>D0の場合仅带DIN导轨安装件。

### ● 给排气块组件规格

无记号	内部先导式
S <sup>注)</sup>	内部先导式·内置消声器
R	外部先导式
RS <sup>注)</sup>	外部先导式·内置消声器

<sup>注)</sup>若选择了内置消声器，在空气吹出口，注意水等不要直接飞溅。

### SI单元型号体系表

记号	协议类别	SI单元型号
VW	对应CC-Link	EX126D-SMJ1

EX126一体型(对应输出)串行传送系统的详细参见P.1653~1655。

### P,E端口引出位置

U	U侧(2位~10位)
D	D侧(2位~10位)
B	两侧(2位~16位)

### A,B端口接管口径(米制)

记号	A, B端口	P, E端口	适合系列
C3	ø3.2快换接头	ø8 快换接头	SV1000
C4	ø4快换接头		
C6	ø6快换接头		
C4	ø4快换接头	ø10 快换接头	SV2000
C6	ø6快换接头		
C8	ø8快换接头		
C6	ø6快换接头	ø12 快换接头	SV3000
C8	ø8快换接头		
C10	ø10快换接头		
M	A, B端口混合		

### A,B端口接管口径(英制)

记号	A, B端口	P, E端口	适合系列
N1	ø1/8"快换接头	ø5/16" 快换接头	SV1000
N3	ø5/32"快换接头		
N7	ø1/4"快换接头		
N3	ø5/32"快换接头	ø3/8" 快换接头	SV2000
N7	ø1/4"快换接头		
N9	ø5/16"快换接头		
N7	ø1/4"快换接头	ø3/8" 快换接头	SV3000
N9	ø5/16"快换接头		
N11	ø3/8"快换接头		
M	A, B端口混合		

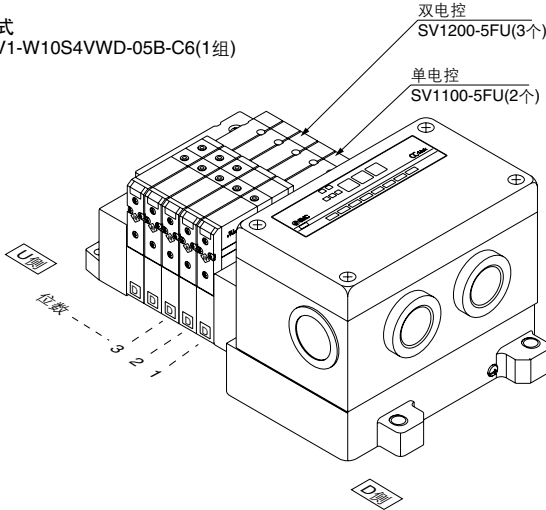
※混合规格(M)の場合，用集装说明书另行指示。

※外部先导式规格(R,RS)的X,PE端口的接管口径，SV1000, 2000系列为ø4(米制)、ø5/32"(英制)、SV3000系列为ø6(米制)、ø1/4"(英制)。

## 集装式组件的表示方法(表示例)

### 表示例(SV1000)

集装式  
SS5V1-W10S4VWD-05B-C6(1组)



SS5V1-W10S4VWD-05B-C6 1组(集装式型号)  
\* SV1100-5FU 2个(单电控型号)  
\* SV1200-5FU 3个(双电控型号)

## 电磁阀型号表示方法

SV 1 1 00 - 5 F - - - (注)

### 系列

1	SV1000
2	SV2000
3	SV3000

### 机能

1	2位单电控
2	2位双电控
3	3位中封式
4	3位中泄式
5	3位中压式
A	4位双3通阀: N.C./N.C.
B	4位双3通阀: N.O./N.O.
C	4位双3通阀: N.C./N.O.

※4位双3通阀仅适合SV1000, SV2000系列。

### 先导式规格

无记号	内部先导式
R	外部先导式

※4位双3通阀没有外部先导式规格。

### 背压防止阀

无记号	无
K	内置

※内置背压防止阀, 仅SV1000系列有。  
※3位阀上, 不带背压防止阀。

### 额定电压

5	DC24V
---	-------



(注) 增位的场合, 要带集装块。参见P.433。

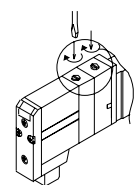
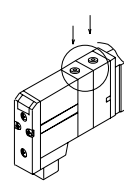
### 订制规格

无记号	-
X90	主阀芯氟橡胶规格(参见P.448)

### 手动操作

无记号: 非锁定推压式

D: 螺丝刀压下回转锁定式



### 指示灯 过电压保护回路

U	带指示灯 过电压保护回路
R	带过电压保护回路



(注) 产品单独注意事项②参见P.450。

SJ

SY

SV

SYJ

SZ

VP4

S0700

VQ

VQ4

VQ5

VQC

VQZ

SQ

VFS

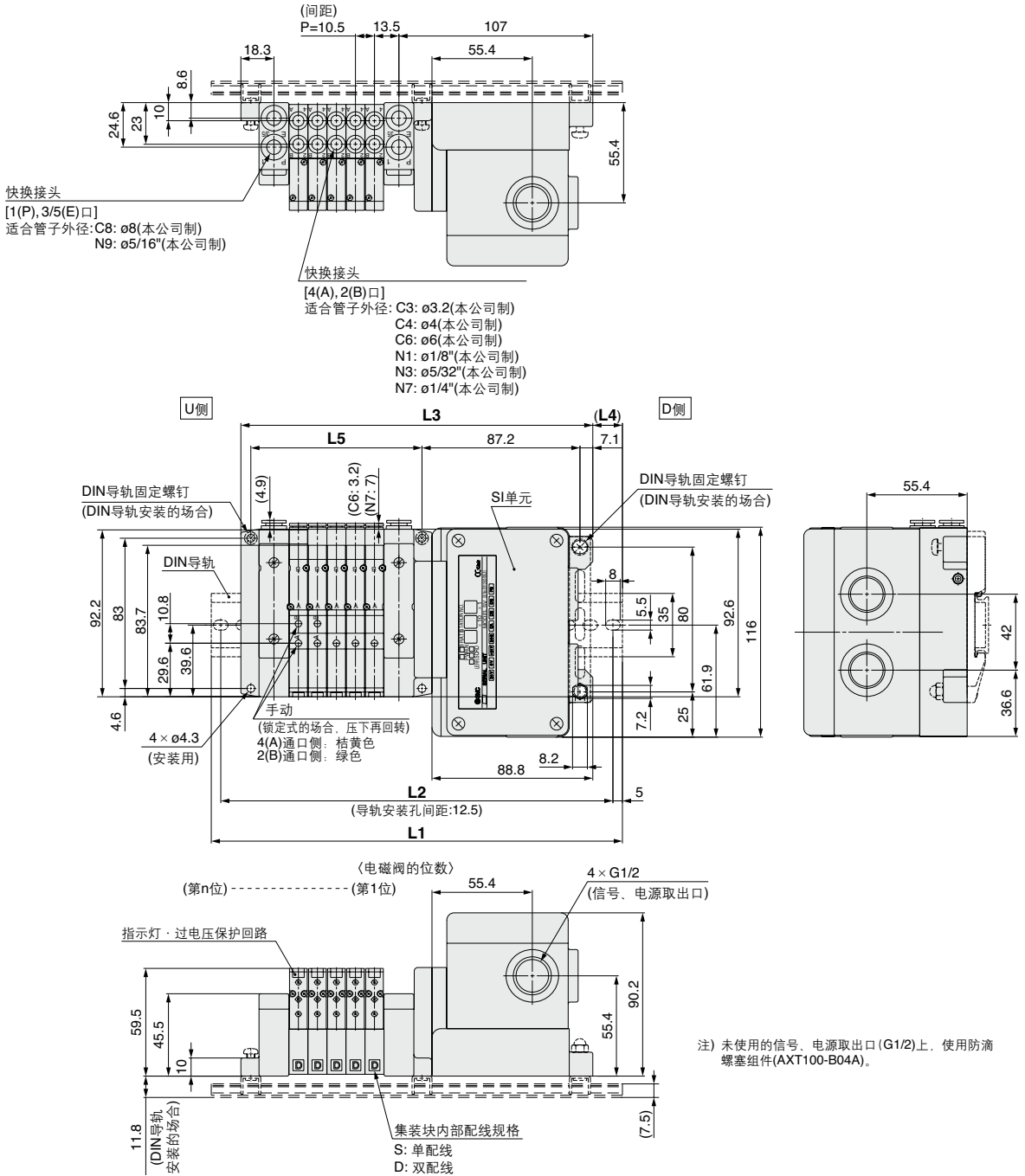
VFR

VQ7

# SV 系列

## 外形尺寸图 / SV1000系列 对应EX126(对应输出)串行传送系统

### ● 拉杆式底板集装式: SS5V1-W10S4 □ D- 位数 $\frac{U}{D}$ (S, R, RS) $\frac{C3, N1}{C4, N3}$ $\frac{C6, N7}{(-D)}$



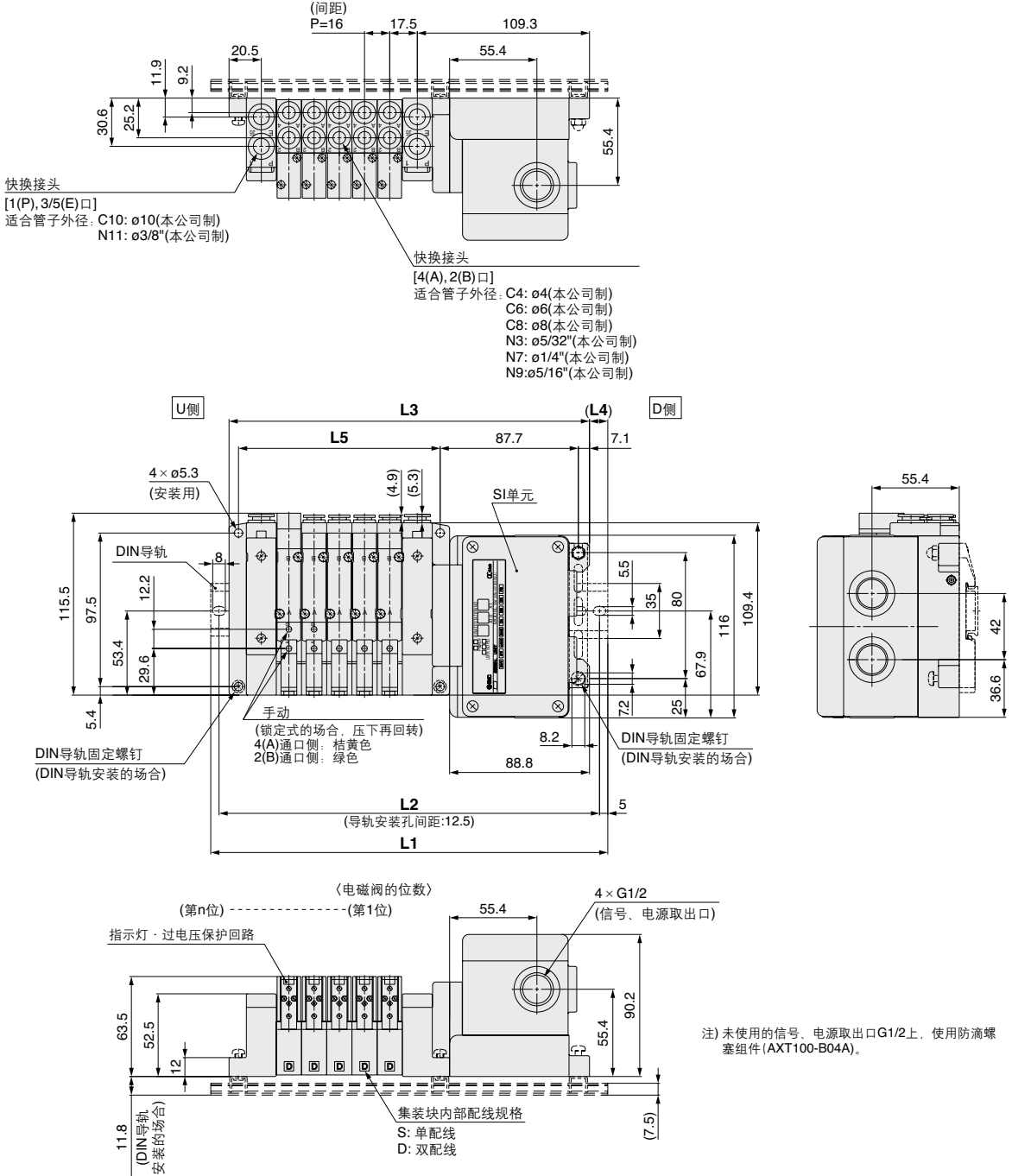
L: 尺寸表

L	n	2	3	4	5	6	7	8	9	10	11	12	13	14	15	16
L1	198	198	210.5	223	235.5	248	260.5	260.5	273	285.5	298	310.5	323	323	335.5	
L2	187.5	187.5	200	212.5	225	237.5	250	250	262.5	275	287.5	300	312.5	312.5	325	
L3	162.8	173.3	183.8	194.3	204.8	215.3	225.8	236.3	246.8	257.3	267.8	278.3	288.8	299.3	309.8	
L4	17.5	12.5	13.5	14.5	15.5	16.5	17.5	12	13	14	15	16	17	12	13	
L5	63	73.5	84	94.5	105	115.5	126	136.5	147	157.5	168	178.5	189	199.5	210	



外形尺寸图 / **SV2000**系列 对应EX126(对应输出) 串行传送系统

●拉杆式底板集装式: **SS5V2-W10S4□D-位数**  $\frac{U}{D}$  (**S, R, RS**) -  $\frac{C4, N3}{C6, N7}$  /  $\frac{C8, N9}{(-D)}$



- SJ
- SY
- SV**
- SYJ
- SZ
- VP4
- S0700
- VQ
- VQ4
- VQ5
- VQC
- VQZ
- SQ
- VFS
- VFR
- VQ7

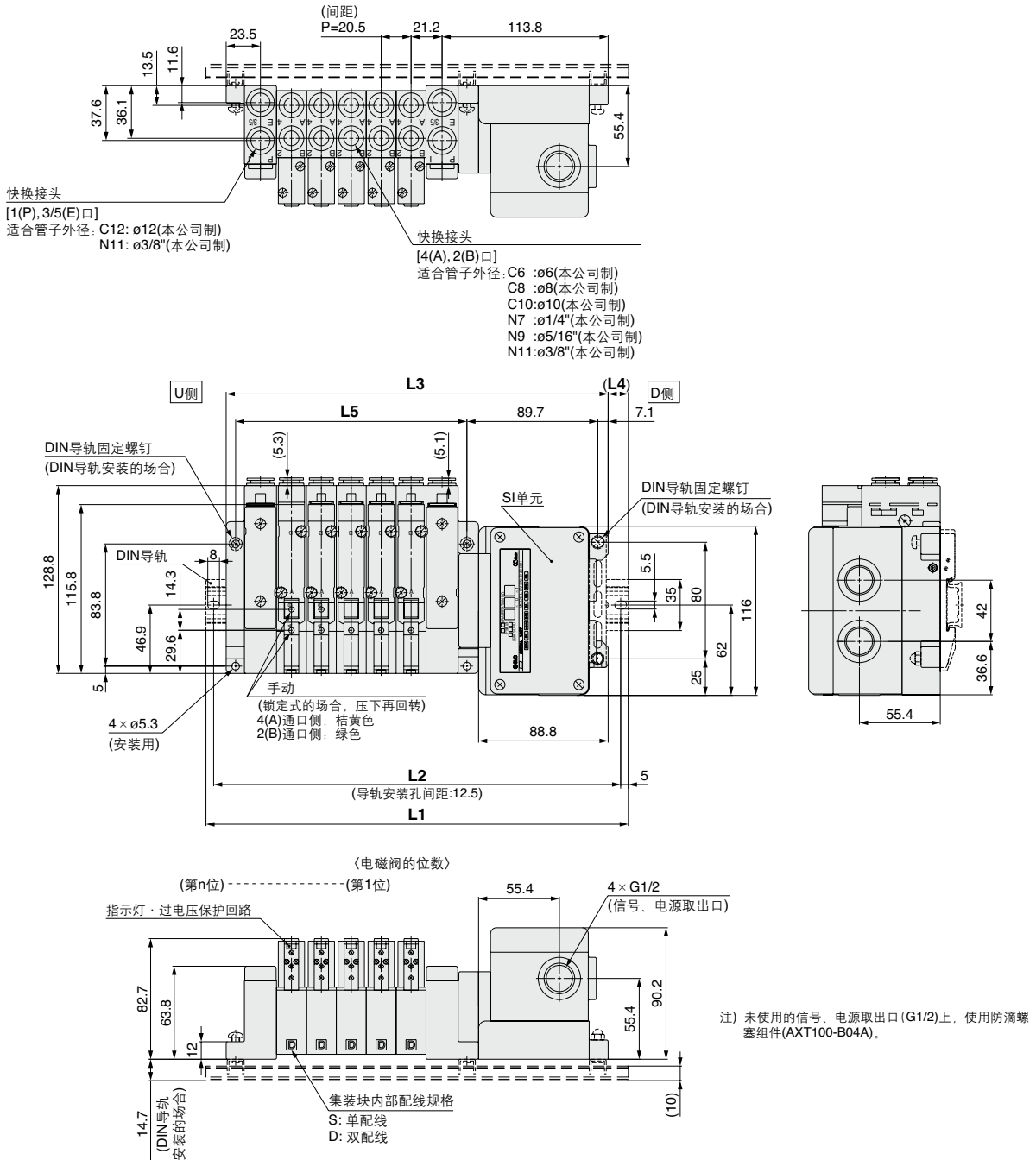
L: 尺寸表

L	n	2	3	4	5	6	7	8	9	10	11	12	13	14	15	16
L1	210.5	223	248	260.5	273	285.5	310.5	323	335.5	348	373	385.5	398	423	435.5	
L2	200	212.5	237.5	250	262.5	275	300	312.5	325	337.5	362.5	375	387.5	412.5	425	
L3	180.8	196.8	212.8	228.8	244.8	260.8	276.8	292.8	308.8	324.8	340.8	356.8	372.8	388.8	404.8	
L4	15	13	17.5	16	14	12.5	17	15	13.5	11.5	16	14.5	12.5	17	15.5	
L5	80	96	112	128	144	160	176	192	208	224	240	256	272	288	304	

# SV 系列

## 外形尺寸图 / SV3000系列 对应EX126(对应输出)串行传送系统

●拉杆式底板集装式: SS5V3-W10S4□D -位数  $\frac{U}{D}$  (S, R, RS) -  $\frac{C6, N7}{C8, N9}$  (N11) (-D)

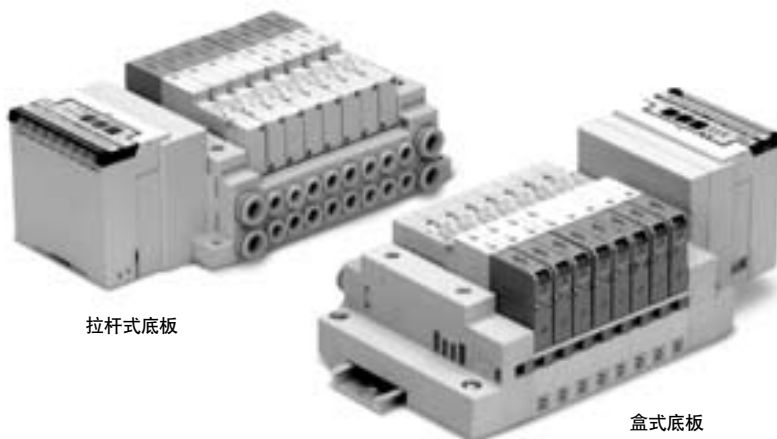


L: 尺寸表

n	2	3	4	5	6	7	8	9	10	11	12	13	14	15	16
L1	235.5	248	273	285.5	310.5	335.5	348	373	398	410.5	435.5	460.5	473	498	510.5
L2	225	237.5	262.5	275	300	325	337.5	362.5	387.5	400	425	450	462.5	487.5	500
L3	200.3	220.8	241.3	261.8	282.3	302.8	323.3	343.8	364.3	384.8	405.3	425.8	446.3	466.8	487.3
L4	17.5	13.5	16	12	14	16.5	12.5	14.5	17	13	15	17.5	13.5	15.5	11.5
L5	97	117.5	138	158.5	179	199.5	220	240.5	261	281.5	302	322.5	343	363.5	384

# 一体型(对应输出)串行传送系统

## EX120 系列



拉杆式底板

盒式底板

对应系列	盒式底板集装式 <b>SV1000/SV2000</b>
	拉杆式底板集装式 <b>SV1000/SV2000/SV3000/SV4000</b>
输出点数: 16点	

SJ

SY

**SV**

SYJ

SZ

VP4

S0700

VQ

VQ4

VQ5

VQC

VQZ

SQ

VFS

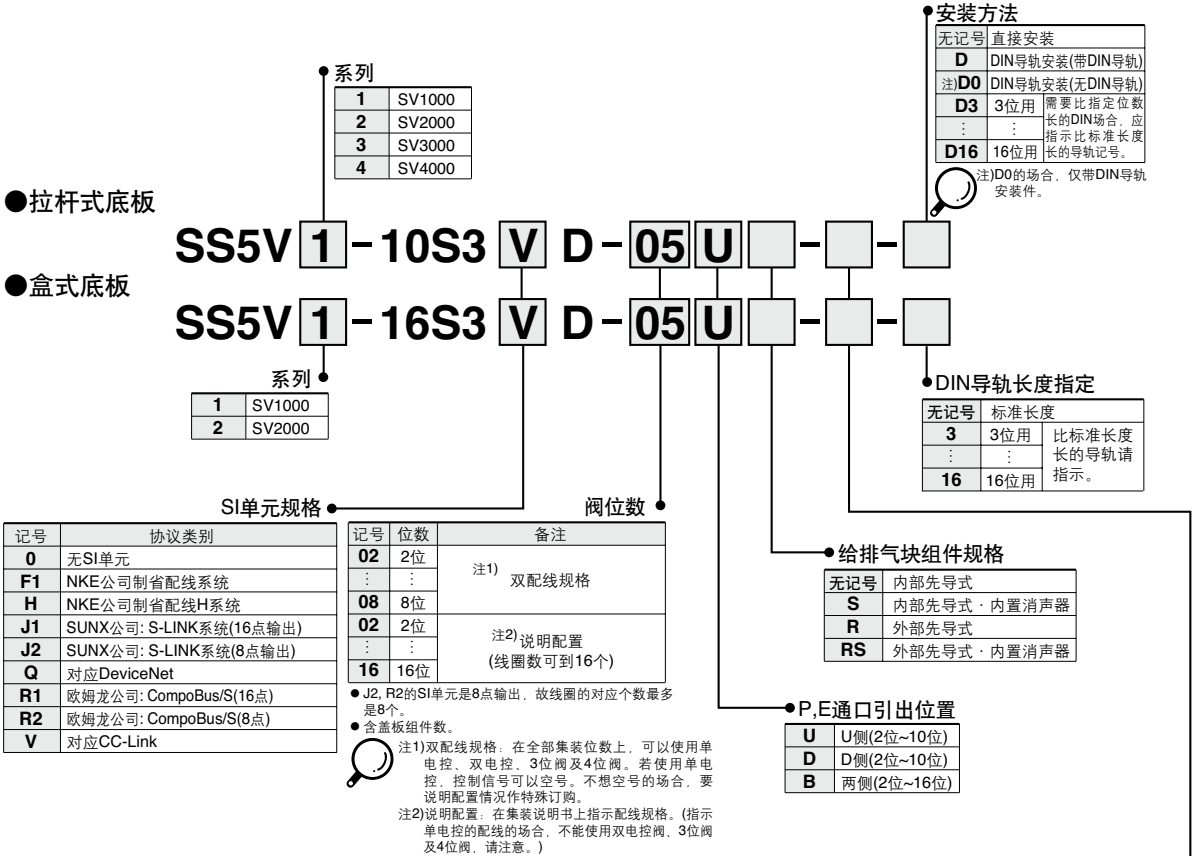
VFR

VQ7

# 对应EX120一体型(对应输出) 串行传送系统 SV 系列



## 集装箱型号表示方法



### SI单元型号体系表

记号	协议类别	SI单元型号	CE对应
F1	NKE公司制省配线系统	EX120-SUW1	—
H	NKE公司制省配线H系统	EX120-SUH1	—
J1	SUNX公司: S-LINK系统(16点输出)	EX120-SSL1	—
J2	SUNX公司: S-LINK系统(8点输出)	EX120-SSL2	—
Q	对应DeviceNet	EX120-SDN1	○
R1	欧姆龙公司: CompoBus/S(16点)	EX120-SCS1	○
R2	欧姆龙公司: CompoBus/S(8点)	EX120-SCS2	○
V	对应CC-Link	EX120-SMJ1	○

EX120一体型(对应输出)串行传送系统。详见P.1650~1652。

### A,B通口接管口径(米制)

记号	A,B通口	P,E通口	适合系列
C3	ø3.2快换接头	ø8 快换接头	SV1000
C4	ø4快换接头		
C6	ø6快换接头	ø10 快换接头	SV2000
C4	ø4快换接头		
C6	ø6快换接头	ø12 快换接头	SV3000
C8	ø8快换接头		
C10	ø10快换接头	ø12 快换接头	SV4000
C8	ø8快换接头		
C10	ø10快换接头	G3/8	
C12	ø12快换接头		
02	Rc1/4	Rc3/8	
03	Rc3/8		
02F	G1/4	G3/8	
03F	G3/8		
M	A, B通口混合		

### A,B通口接管口径(英制)

记号	A,B通口	P,E通口	适合系列
N1	ø1/8"快换接头	ø5/16" 快换接头	SV1000
N3	ø5/32"快换接头		
N7	ø1/4"快换接头	ø3/8" 快换接头	SV2000
N3	ø5/32"快换接头		
N7	ø1/4"快换接头	ø3/8" 快换接头	SV3000
N9	ø5/16"快换接头		
N7	ø1/4"快换接头	ø3/8" 快换接头	SV4000
N11	ø3/8"快换接头		
N9	ø5/16"快换接头	ø3/8" 快换接头	
N11	ø3/8"快换接头		
02N	NPT1/4	NPT3/8	
03N	NPT3/8		
02T	NPTF1/4	NPTF3/8	
03T	NPTF3/8		
M	A, B通口混合		

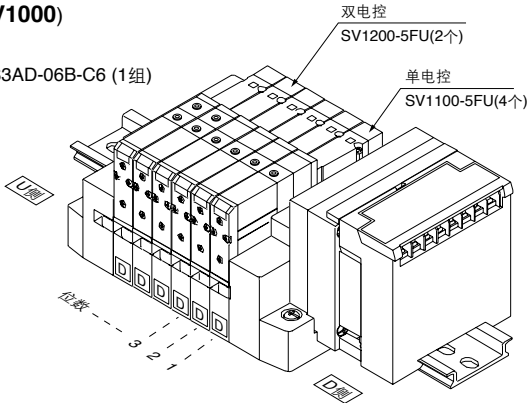
※混合规格(M)的场合, 用集装箱说明书另行指示。

※外部先导式规格(R,RS)的X,PE通口的接管口径, SV1000, 2000系列为ø4(米制)、ø5/32"(英制)、SV3000, 4000系列为ø6(米制)、ø1/4"(英制)。

### 集装箱式组件的表示方法(表示例)

表示例(SV1000)

集装箱式  
SS5V1-16S3AD-06B-C6 (1组)



SS5V1-16S3CD-06B-C6 1组(集装箱式型号)  
\* SV1100-5FU 4个(单电控型号)  
\* SV1200-5FU 2个(双电控型号)

### 电磁阀型号表示方法

SV 1 1 00 - 5 F - - - (注)

系列

1	SV1000
2	SV2000
3	SV3000
4	SV4000

机能

1	2位单电控
2	2位双电控
3	3位中封式
4	3位中泄式
5	3位中压式
A	4位双3通阀: N.C./N.C.
B	4位双3通阀: N.O./N.O.
C	4位双3通阀: N.C./N.O.

※4位双3通阀仅适合SV1000, SV2000系列。

先导式规格

无记号	内部先导式
R	外部先导式

※4位双3通阀没有外部先导式规格。

额定电压

5	DC24V
---	-------

背压防止阀

无记号	无
K	内置

※内置背压防止阀, 仅SV1000系列有  
※3位阀上, 不带背压防止阀。



(注) 产品单独注意事项参见P.450。

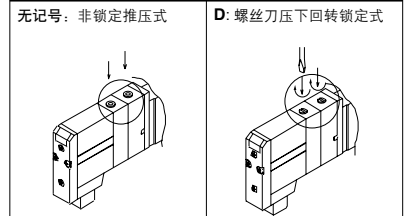


(注) 增位的场合, 要带集装块, 请参见P.429, 433。

订制规格

无记号	-
X90	主阀芯氟橡胶规格(参见P.448)

手动操作



指示灯 过电压保护回路

U	带指示灯 过电压保护回路
R	带过电压保护回路

SJ

SY

SV

SVJ

SZ

VP4

S0700

VQ

VQ4

VQ5

VQC

VQZ

SQ

VFS

VFR

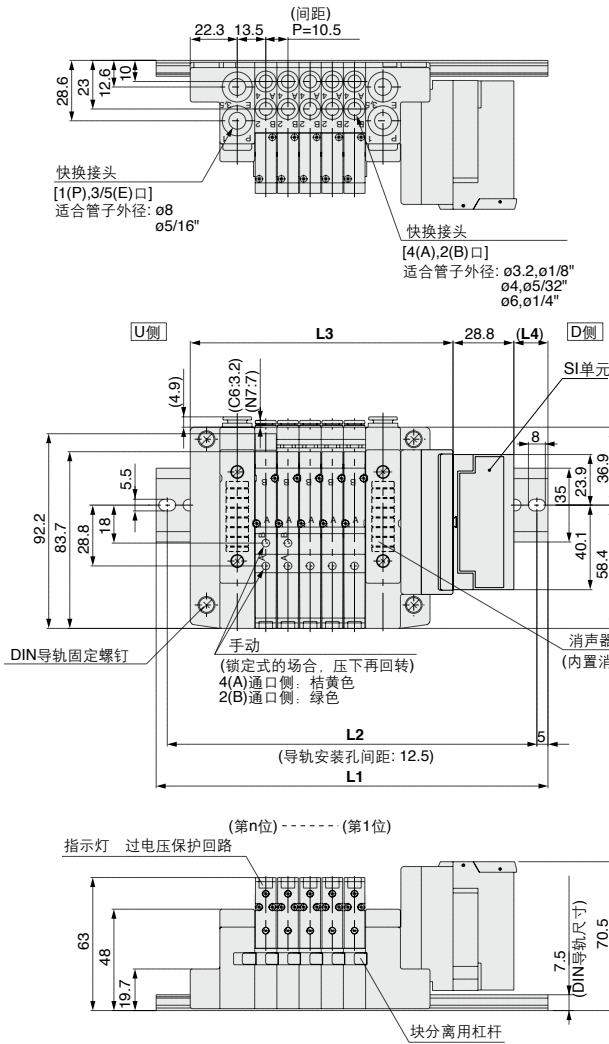
VQ7

# SV 系列

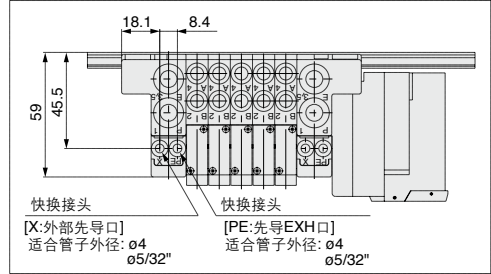
## 外形尺寸图 / SV1000系列 对应EX120一体型(对应输出)串行传送系统

● 盒式底板集装式: **SS5V1-16S3** □ **D**-**位数**  $\frac{U}{D}$  (**S, R, RS**)- $\frac{C3, N1}{C4, N3}$   $\frac{C6, N7}{C6, N7}$

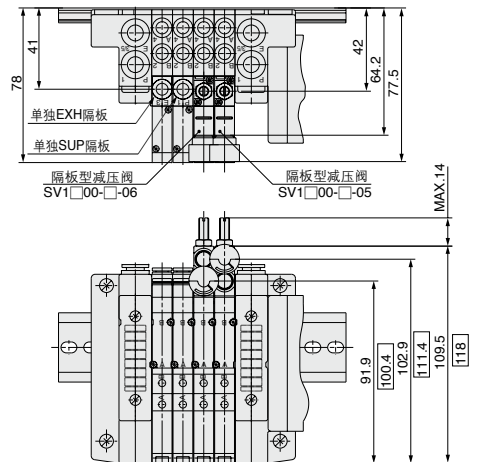
- P,E 通口引出口指示在 U 侧或 D 侧的场合, 则对侧的 P,E 通口堵塞。
- 外部先导口的位置及消声器吹出口的位置, 与 P,E 通口引出口是相同位置。



[外部先导式规格の場合]



[带可选项の場合]



□ 内为 SV1300-□□□□ 的尺寸。

L: 尺寸表

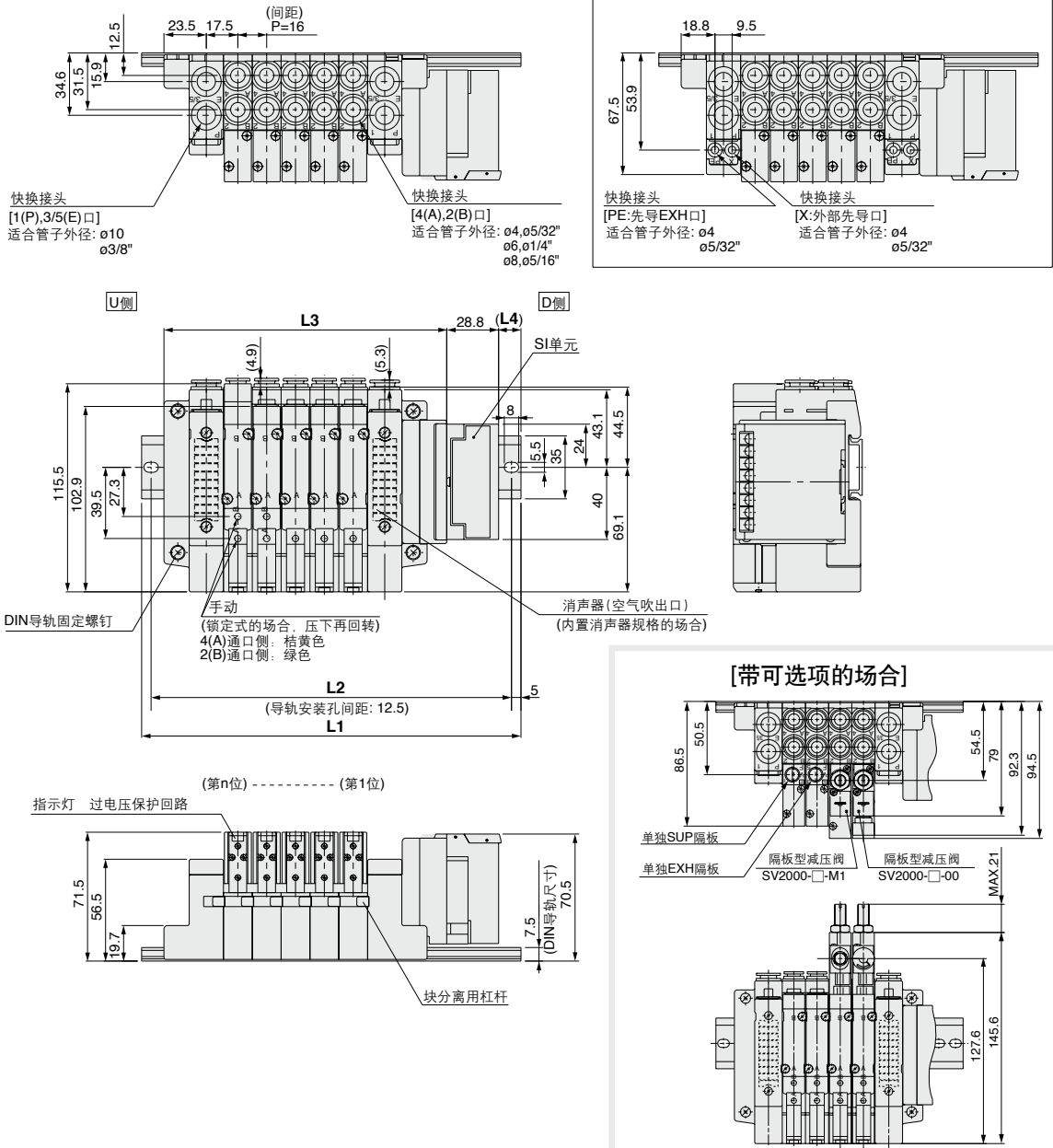
L	n	2	3	4	5	6	7	8	9	10	11	12	13	14	15	16
L1		148	160.5	173	185.5	198	198	210.5	223	235.5	248	260.5	260.5	273	285.5	298
L2		137.5	150	162.5	175	187.5	187.5	200	212.5	225	237.5	250	250	262.5	275	287.5
L3		92.9	103.4	113.9	124.4	134.9	145.4	155.9	166.4	176.9	187.4	197.9	208.4	218.9	229.4	239.9
L4		13	14	15	16	17	12	13	14	15	16	17	11.5	12.5	13.5	14.5

n: 位数

外形尺寸图/SV2000系列 对应EX120一体型(对应输出) 串行传送系统

●盒式底板集装式: SS5V2-16S3□D -  $\begin{matrix} U \\ D \\ B \end{matrix}$  (位数) -  $\begin{matrix} C4, N3 \\ C6, N7 \\ C8, N9 \end{matrix}$  (S, R, RS)

- P,E 通口引出口指示在U侧或D侧的场合, 则对侧的P,E通口堵塞。
- 外部先导口的位置及消声器吹出口的位置, 与P,E通口引出口是相同位置。



L: 尺寸表

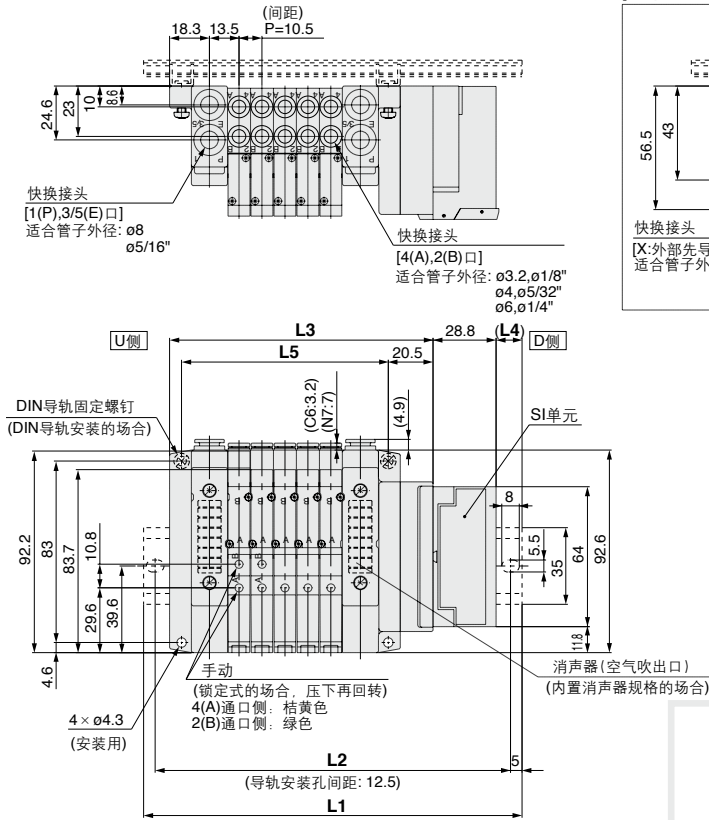
L	n: 位数															
	2	3	4	5	6	7	8	9	10	11	12	13	14	15	16	
L1	173	185.5	198	210.5	235.5	248	260.5	273	298	310.5	323	348	360.5	373	385.5	
L2	162.5	175	187.5	200	225	237.5	250	262.5	287.5	300	312.5	337.5	350	362.5	375	
L3	108.9	124.9	140.9	156.9	172.9	188.9	204.9	220.9	236.9	252.9	268.9	284.9	300.9	316.9	332.9	
L4	17.5	16	14	12.5	17	15	13.5	11.5	16	14.5	12.5	17	15.5	13.5	12	

# SV 系列

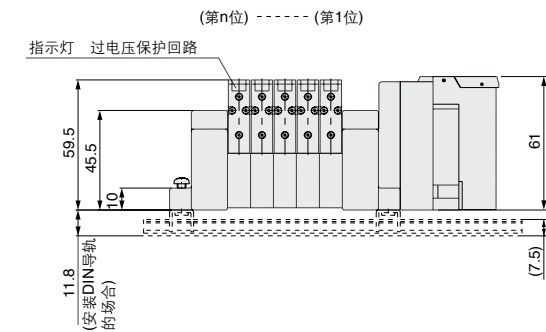
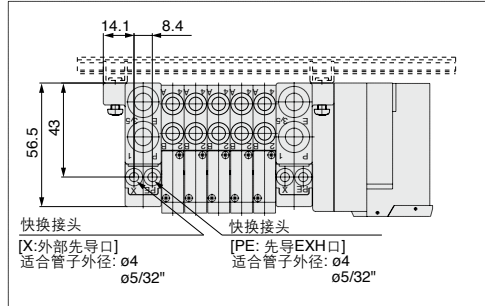
## 外形尺寸图 / SV1000系列 对应EX120一体型(对应输出)串行传送系统

### ●拉杆式底板集装式: SS5V1-10S3□D-位数<sub>D</sub><sup>U</sup>(S, R, RS)-C3, N1<sub>C6, N7</sub>-C4, N3(-D)

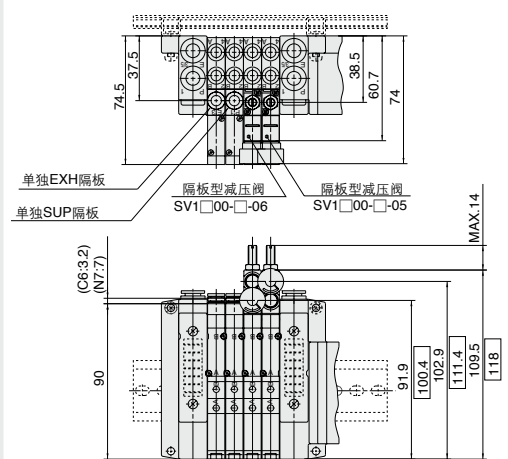
- P,E 通口引出口指示在 U 侧或 D 侧的场合, 则对侧的 P,E 通口堵塞。
- 外部先导口的位置及消声器吹出口的位置, 与 P,E 通口引出口是相同位置。



[外部先导式规格の場合]



[带可选项の場合]



□ 内为 SV1300-□□□□ 的尺寸。

L: 尺寸表

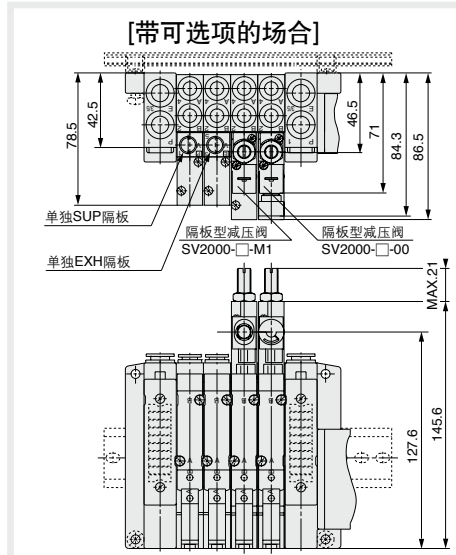
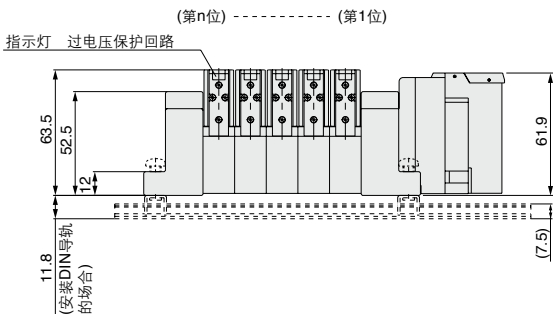
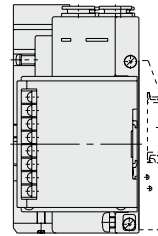
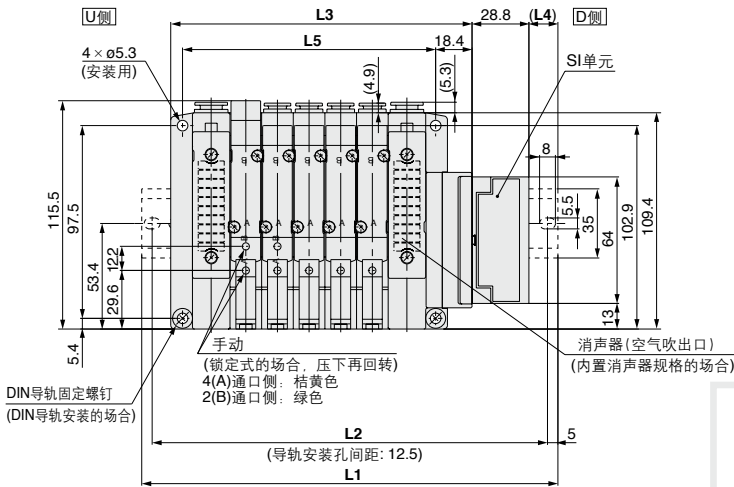
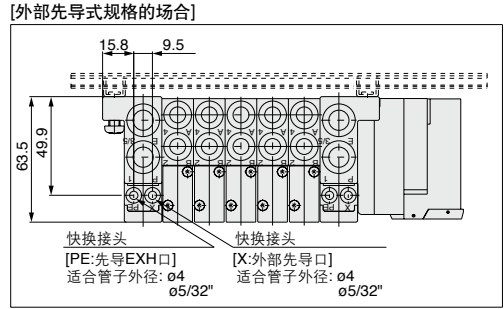
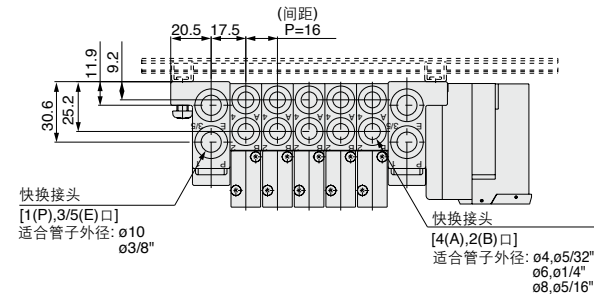
n	2	3	4	5	6	7	8	9	10	11	12	13	14	15	16
L1	148	160.5	173	173	185.5	198	210.5	223	235.5	235.5	248	260.5	273	285.5	298
L2	137.5	150	162.5	162.5	175	187.5	200	212.5	225	225	237.5	250	262.5	275	287.5
L3	89	99.5	110	120.5	131	141.5	152	162.5	173	183.5	194	204.5	215	225.5	236
L4	15	16	17	12	13	14	15	16	17	11.5	12.5	13.5	14.5	15.5	16.5
L5	63	73.5	84	94.5	105	115.5	126	136.5	147	157.5	168	178.5	189	199.5	210



外形尺寸图 / **SV2000**系列 对应EX120一体型(对应输出) 串行传送系统

●拉杆式底板集装式: **SS5V2-10S3**□D-位数  $\begin{matrix} U \\ D \end{matrix}$  (**S, R, RS**)- $\begin{matrix} C4, N3 \\ C6, N7 \\ C8, N9 \end{matrix}$  (-D)

- P,E通口引出口指示在U侧或D侧の場合, 则对侧的P,E通口堵塞。
- 外部先导口的位置及消声器吹出口的位置, 与P,E通口引出口是相同位置。



L: 尺寸表

n	2	3	4	5	6	7	8	9	10	11	12	13	14	15	16
L1	160.5	173	198	210.5	223	248	260.5	273	285.5	310.5	323	335.5	360.5	373	385.5
L2	150	162.5	187.5	200	212.5	237.5	250	262.5	275	300	312.5	325	350	362.5	375
L3	104.4	120.4	136.4	152.4	168.4	184.4	200.4	216.4	232.4	248.4	264.4	280.4	296.4	312.4	328.4
L4	13.5	12	16.5	14.5	13	17.5	15.5	14	12	16.5	15	13	17.5	16	14
L5	80	96	112	128	144	160	176	192	208	224	240	256	272	288	304

n: 位数

SJ

SY

SV

SYJ

SZ

VP4

S0700

VQ

VQ4

VQ5

VQC

VQZ

SQ

VFS

VFR

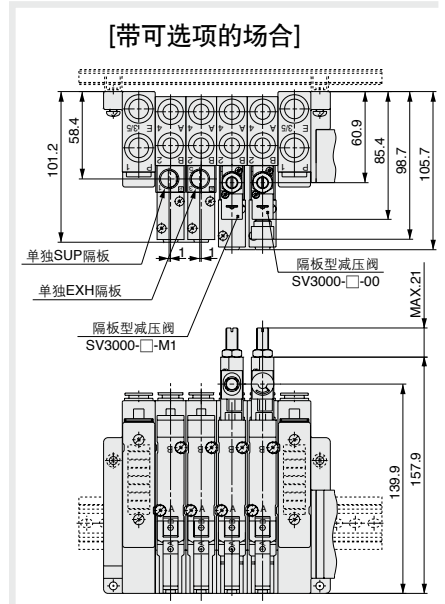
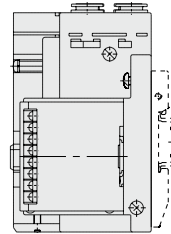
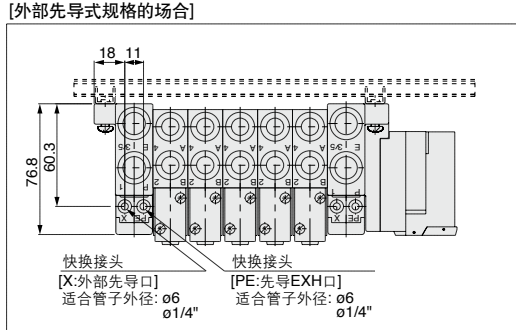
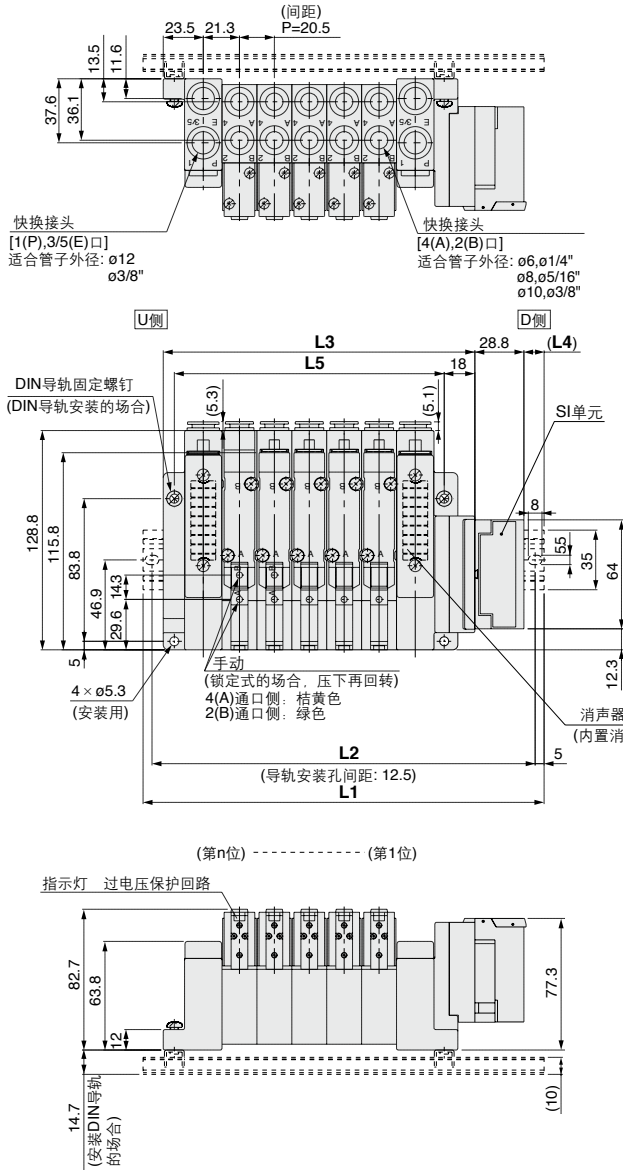
VQ7

# SV 系列

## 外形尺寸图 / SV3000系列 对应EX120一体型(对应输出)串行传送系统

### ● 拉杆式底板集装式: SS5V3-10S3 □ D - 位数 $\begin{matrix} U \\ D \\ B \end{matrix}$ (S, R, RS) - C6, N7, C8, N9, C10, N11 (-D)

- P, E 通口引出口指示在 U 侧或 D 侧的场合, 则对侧的 P, E 通口堵塞。
- 外部先导口的位置及消声器吹出口的位置, 与 P, E 通口引出口是相同位置。



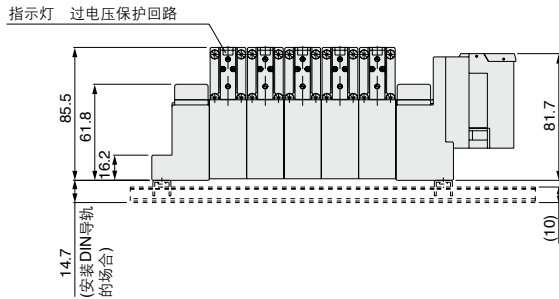
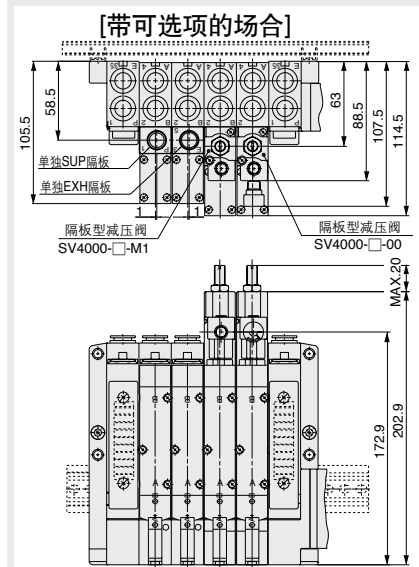
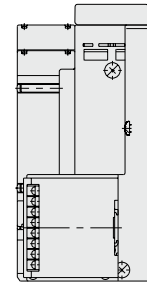
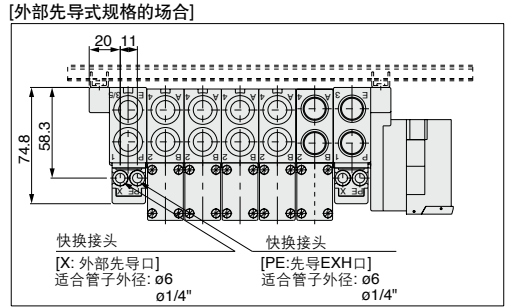
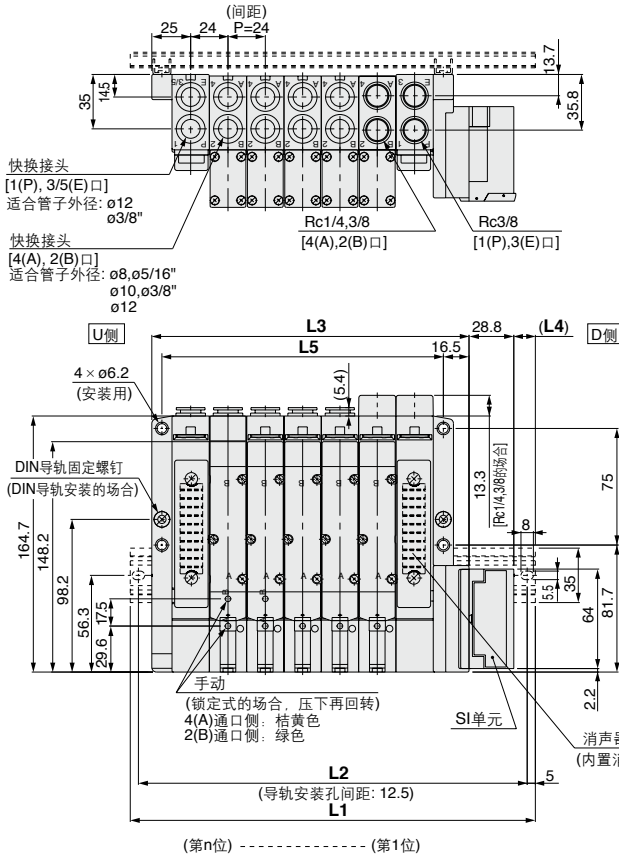
L: 尺寸表

n	2	3	4	5	6	7	8	9	10	11	12	13	14	15	16
L1	185.5	198	223	235.5	260.5	285.5	298	323	348	360.5	385.5	410.5	423	448	460.5
L2	175	187.5	212.5	225	250	275	287.5	312.5	337.5	350	375	400	412.5	437.5	450
L3	121.5	142	162.5	183	203.5	224	244.5	265	285.5	306	326.5	347	367.5	388	408.5
L4	17.5	13.5	16	12	14	16.5	12.5	14.5	17	13	15	17.5	13.5	15.5	11.5
L5	97	117.5	138	158.5	179	199.5	220	240.5	261	281.5	302	322.5	343	363.5	384

外形尺寸图 / **SV4000**系列 对应EX120一体型(对应输出)串行传送系统

● 拉杆式底板集装式: **SS5V4-10S3**□**D** - 位数  $\frac{U}{D}$  (**S, R, RS**) -  $\frac{02}{03}$ ,  $\frac{C8}{C10, N9, C12}$ ,  $\frac{N11}{(-D)}$

- P,E通口引出口指示在U侧或D侧的场合, 则对侧的P,E通口堵塞。
- 外部先导口的位置及消声器吹出口的位置, 与P,E通口引出口是相同位置。



L: 尺寸表

n	2	3	4	5	6	7	8	9	10	11	12	13	14	15	16
L1	185.5	210.5	235.5	260.5	285.5	310.5	335.5	360.5	385.5	410.5	435.5	448	473	498	523
L2	175	200	225	250	275	300	325	350	375	400	425	437.5	462.5	487.5	512.5
L3	132	156	180	204	228	252	276	300	324	348	372	396	420	444	468
L4	12.5	13	13.5	14	14.5	15	15.5	16	16.5	17	17.5	11.5	12	12.5	13
L5	109	133	157	181	205	229	253	277	301	325	349	373	397	421	445

n: 位数



# 对应多针插头

对应IP67



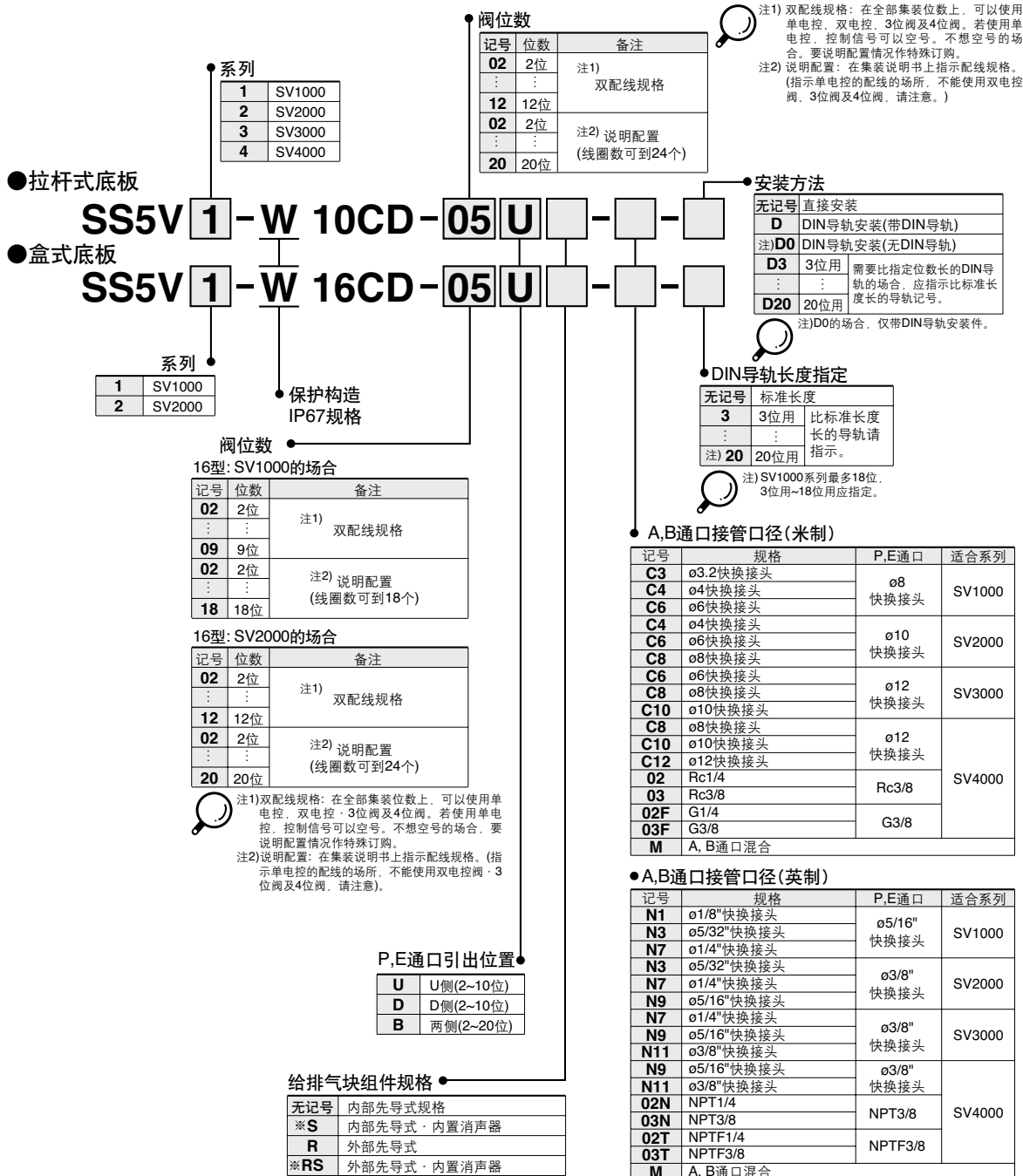
对应系列	盒式底板集装式 <b>SV1000/SV2000</b>
	拉杆式底板集装式 <b>SV1000/SV2000/SV3000/SV4000</b>
插头针数: 26针	

- SJ
- SY
- SV**
- SYJ
- SZ
- VP4
- S0700
- VQ
- VQ4
- VQ5
- VQC
- VQZ
- SQ
- VFS
- VFR
- VQ7

# 对应多针插座 SV系列



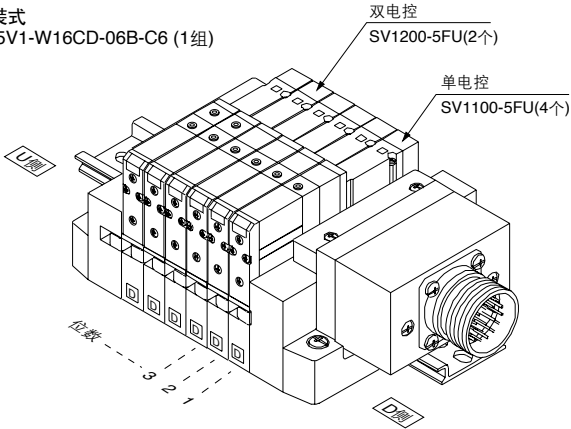
## 集装式型号表示方法



## 集装式组件的表示方法(表示例)

### 表示例(SV1000)

集装式  
SS5V1-W16CD-06B-C6 (1组)



SS5V1-W16CD-06B-C6	1组(集装式型号)
* SV1100-5FU	4个(单电控型号)
* SV1200-5FU	2个(双电控型号)

## 电磁阀型号表示方法

SV 1 1 00 - 5 F - - (注)

系列

1	SV1000
2	SV2000
3	SV3000
4	SV4000

机能

1	2位单电控
2	2位双电控
3	3位中封式
4	3位中泄式
5	3位中压式
A	4位双3通阀: N.C./N.C.
B	4位双3通阀: N.O./N.O.
C	4位双3通阀: N.C./N.O.

※4位双3通阀仅适合SV1000, SV2000系列。

先导式规格

无记号	内部先导式
R	外部先导式

※4位双3通阀没有外部先导式规格。

背压防止阀

无记号	无
K	内置

※内置背压防止阀, 仅SV1000系列有。  
※3位阀上, 不带背压防止阀。

额定电压

5	DC24V
6	DC12V



注) 增位的场合, 要带集装块, 请参见P.429, 433。

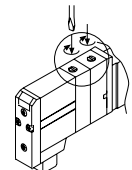
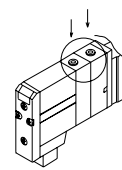
定制规格

无记号	-
X90	主阀芯氟橡胶规格(参见P.448)

### 手动操作

无记号: 非锁定推压式

D: 螺丝刀压下回转锁定式



### 指示灯 过电压保护回路

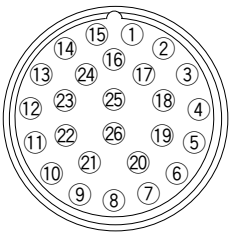
U	带指示灯 过电压保护回路
R	带过电压保护回路

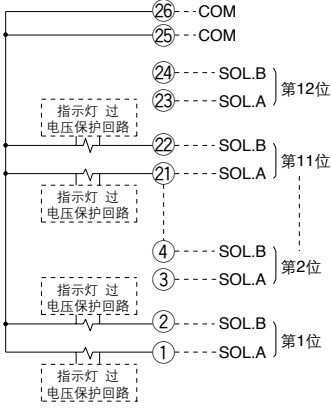


注) 产品单独注意事项©参见P.450。

## 集装式的电气配线

10C/16C型多针插头形式(26针)





第12位  
第11位  
第2位  
第1位

- 本回路对双配线规格可到12位。不同集装形式可能使用的线圈数不同，可参见下表。单线圈的场合，在SOL.A上接线。另外，在集装说明书上指示配线的场合，把单配线A信号、双配线A、B信号按1→2→3→4的顺序号不留空号的连接到插座上。
- 位数的数法，从D侧(插座侧)数为第1位。
- 因电磁阀无极性，+COM、-COM哪一个都可使用。

**可能使用线圈数**

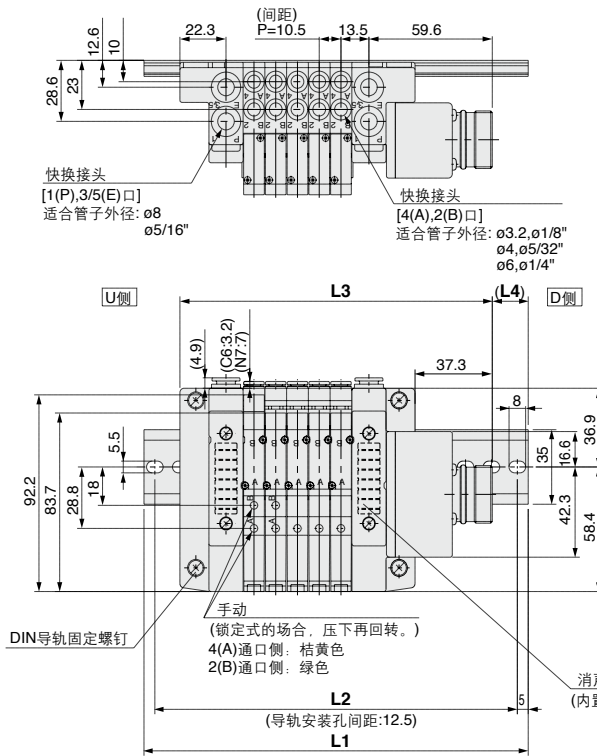
型号		最多线圈数
10型拉杆式底板	SV1000	24
	SV4000	
16型盒式底板	SV1000	18
	SV2000	24



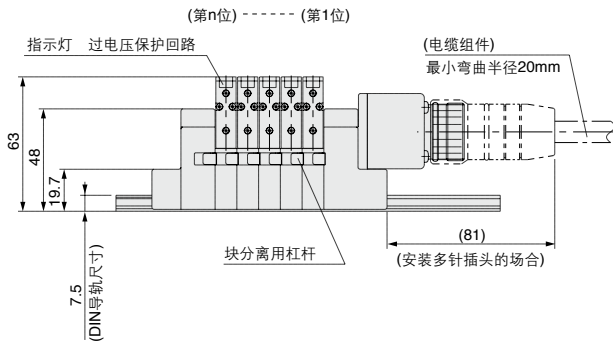
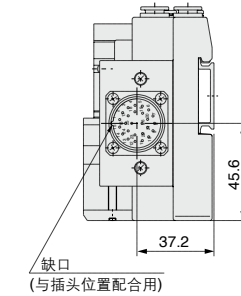
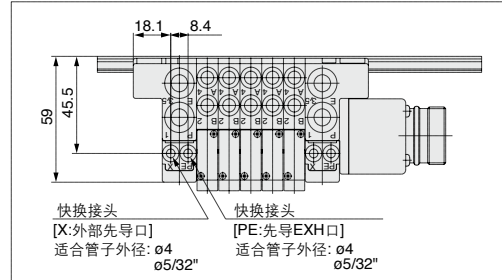
外形尺寸图/SV1000系列 对应多针插头

●盒式底板集装式: SS5V1-W16CD- $\begin{matrix} \text{U} \\ \text{D} \end{matrix}$ (S, R, RS)- $\begin{matrix} \text{C3, N1} \\ \text{C4, N3} \\ \text{C6, N7} \end{matrix}$

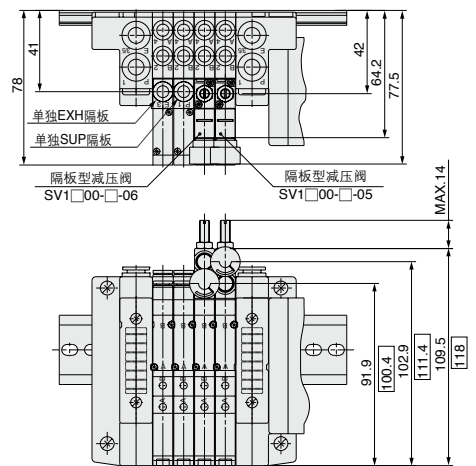
- P,E 通口引出线指示在 U 侧或 D 侧的场合, 则对侧的 P,E 通口堵塞。
- 外部先导口的位置及消声器吹出口的位置, 与 P,E 通口引出线是相同位置。



[外部先导式规格の場合]



[带可选项的场合]



□ 内为SV1300-□□□□的尺寸。

L: 尺寸表

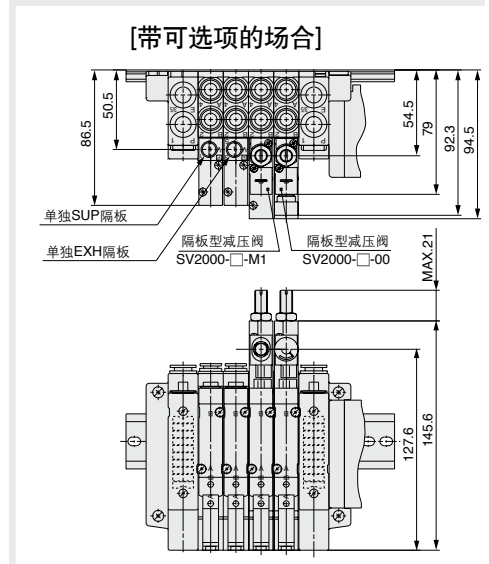
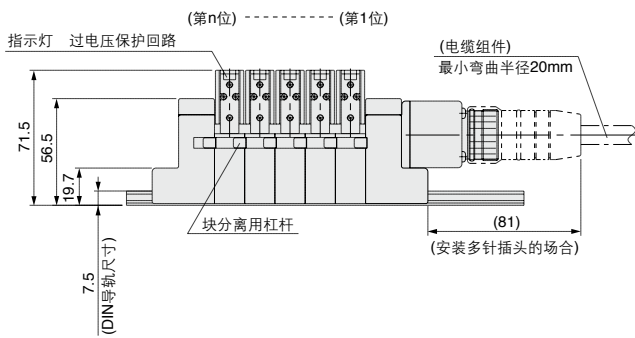
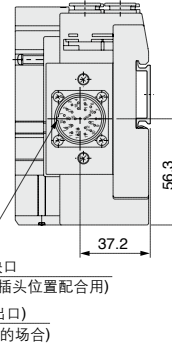
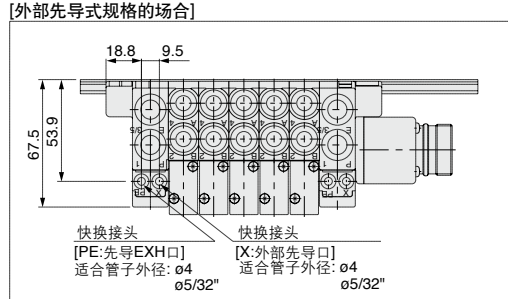
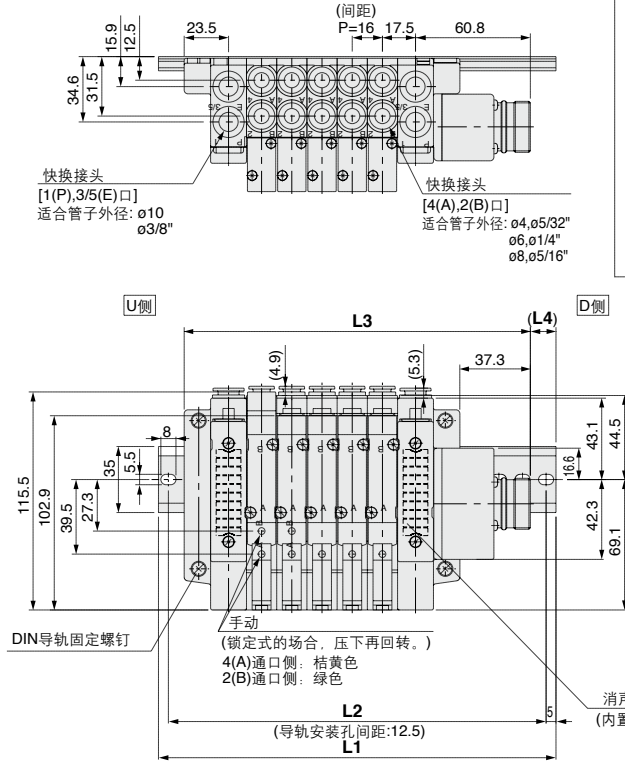
L \ n	2	3	4	5	6	7	8	9	10	11	12	13	14	15	16	17	18
L1	148	160.5	173	185.5	185.5	198	210.5	223	235.5	248	248	260.5	273	285.5	298	310.5	310.5
L2	137.5	150	162.5	175	175	187.5	200	212.5	225	237.5	237.5	250	262.5	275	287.5	300	300
L3	119.3	129.8	140.3	150.8	161.3	171.8	182.3	192.8	203.3	213.8	224.3	234.8	245.3	255.8	266.3	276.8	287.3
L4	14.5	15.5	16.5	17.5	12	13	14	15	16	17	12	13	14	15	16	17	11.5

# SV 系列

## 外形尺寸图 / SV2000系列 对应多针插头

● 盒式底板集装式: SS5V2-W16CD- $\begin{matrix} \text{U} \\ \text{D} \end{matrix}$ (位数)- $\begin{matrix} \text{C4, N3} \\ \text{C6, N7} \\ \text{C8, N9} \end{matrix}$ (S, R, RS)

- P,E 通口引出线指示在 U 侧或 D 侧的场合, 则对侧的 P,E 通口堵塞。
- 外部先导口的位置及消声器吹出口的位置, 与 P,E 通口引出线是相同位置。



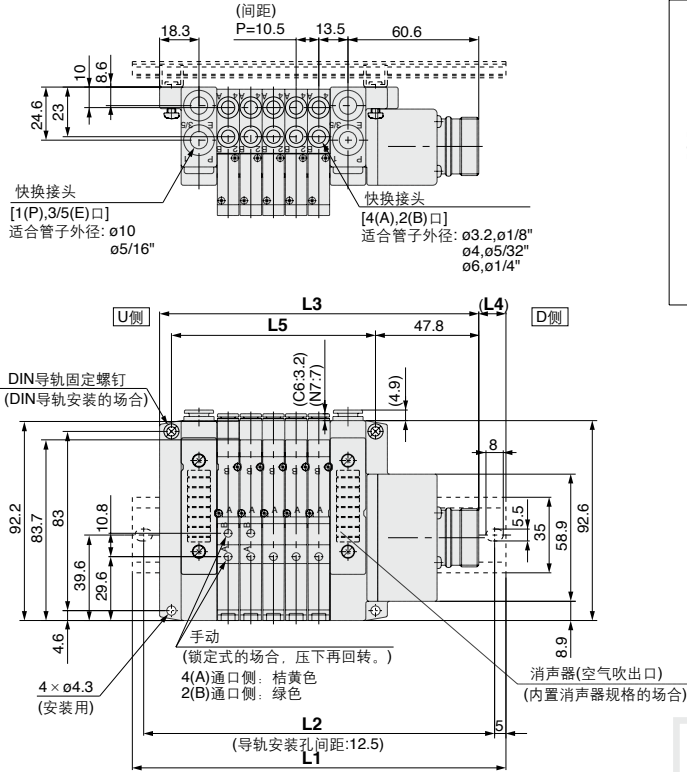
L: 尺寸表

n	2	3	4	5	6	7	8	9	10	11	12	13	14	15	16	17	18	19	20
L1	160.5	185.5	198	210.5	223	248	260.5	273	298	310.5	323	335.5	360.5	373	385.5	410.5	423	435.5	448
L2	150	175	187.5	200	212.5	237.5	250	262.5	287.5	300	312.5	325	350	362.5	375	400	412.5	425	437.5
L3	135.3	151.3	167.3	183.3	199.3	215.3	231.3	247.3	263.3	279.3	295.3	311.3	327.3	343.3	359.3	391.3	407.3	423.3	
L4	12.5	17	15.5	13.5	12	16.5	14.5	13	17.5	15.5	14	12	16.5	15	13	17.5	16	14	12.5

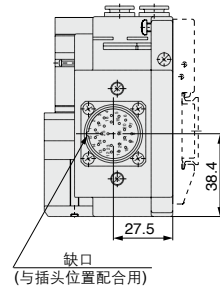
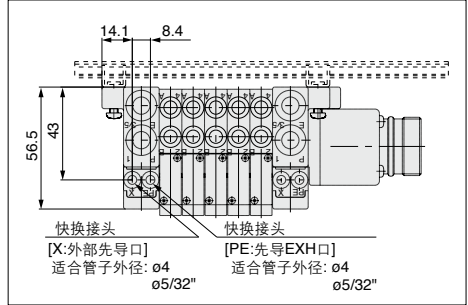
外形尺寸图/SV1000系列 对应多针插头

● 拉杆式底板集装式: SS5V1-W10CD-  位数 <sub>U D</sub> (S, R, RS)-   (C3, N1; C4, N3; C6, N7) (-D)

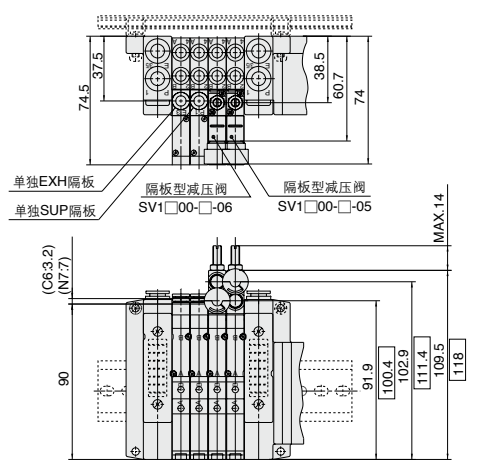
- P,E 通口引出口指示在 U 侧或 D 侧的场合, 则对侧的 P,E 通口堵塞。
- 外部先导口的位置及消声器吹出口的位置, 与 P,E 通口引出口是相同位置。



[外部先导式规格の場合]



[带可选项の場合]



□ 内为SV1300-□-□的尺寸。

L: 尺寸表

n	2	3	4	5	6	7	8	9	10	11	12	13	14	15	16	17	18	19	20
L1	148	160.5	160.5	173	185.5	198	210.5	223	235.5	235.5	248	260.5	273	285.5	298	298	310.5	323	335.5
L2	137.5	150	150	162.5	175	187.5	200	212.5	225	225	237.5	250	262.5	275	287.5	287.5	300	312.5	325
L3	116.3	126.8	137.3	147.8	158.3	168.8	179.3	189.8	200.3	210.8	221.3	231.8	242.3	252.8	263.3	273.8	284.3	294.8	305.3
L4	16	17	11.5	12.5	13.5	14.5	15.5	16.5	17.5	12.5	13.5	14.5	15.5	16.5	17.5	12	13	14	15
L5	63	73.5	84	94.5	105	115.5	126	136.5	147	157.5	168	178.5	189	199.5	210	220.5	231	241.5	252

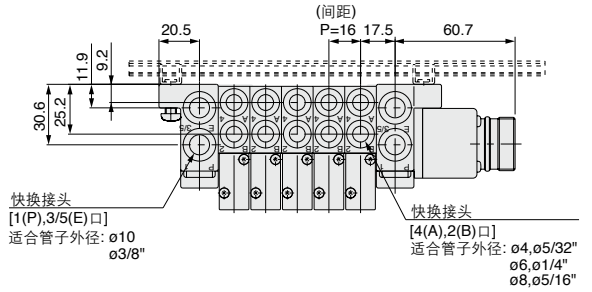
n: 位数

# SV 系列

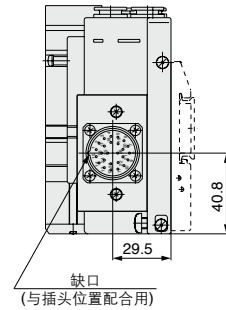
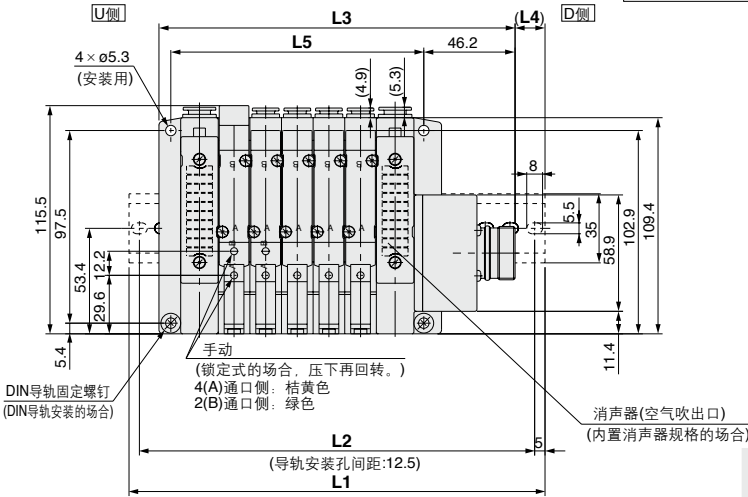
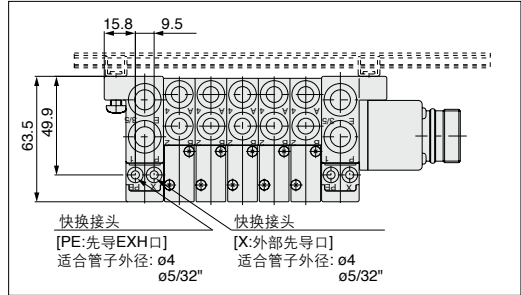
## 外形尺寸图/SV2000系列 对应多针插头

● 拉杆式底板集装式: **SS5V2-W10CD- $\square$ 位数**  $\frac{U}{D}$ (S, R, RS)- $\frac{C4, N3}{C6, N7}$ (-D)  
 $\frac{C8, N9}{C8, N9}$

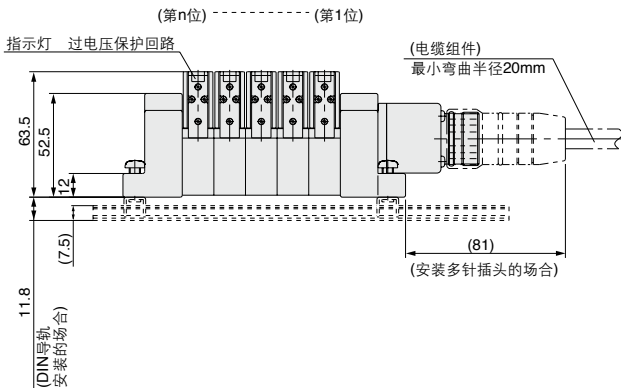
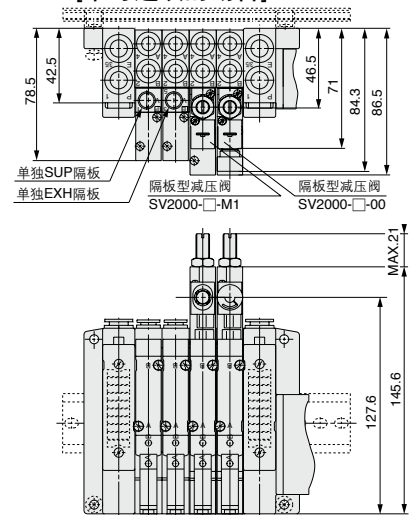
- P,E 通口引出口指示在 U 侧或 D 侧的场合, 则对侧的 P,E 通口堵塞。
- 外部先导口的位置及消声器吹出口的位置, 与 P,E 通口引出口是相同位置。



[外部先导式规格の場合]



[带可选项的场合]



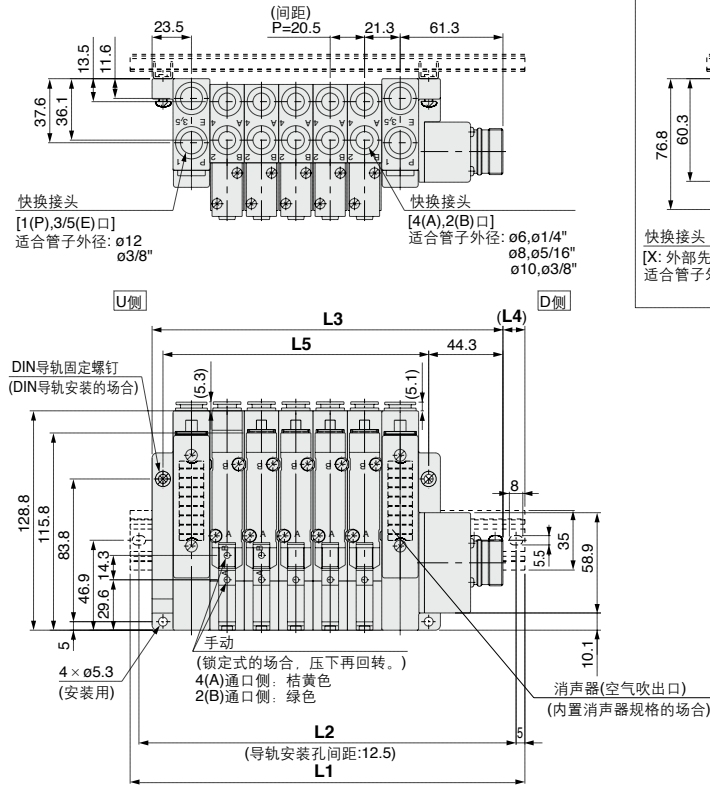
L: 尺寸表

n	2	3	4	5	6	7	8	9	10	11	12	13	14	15	16	17	18	19	20
L1	160.5	173	198	210.5	223	235.5	260.5	273	285.5	310.5	323	335.5	348	373	385.5	398	423	435.5	448
L2	150	162.5	187.5	200	212.5	225	250	262.5	275	300	312.5	325	337.5	362.5	375	387.5	412.5	425	437.5
L3	132.2	148.2	164.2	180.2	196.2	212.2	228.2	244.2	260.2	276.2	292.2	308.2	324.2	340.2	356.2	372.2	388.2	404.2	420.2
L4	14	12.5	17	15	13.5	11.5	16	14.5	12.5	17	15.5	13.5	12	16.5	14.5	13	17.5	15.5	14
L5	80	96	112	128	144	160	176	192	208	224	240	256	272	288	304	320	336	352	368

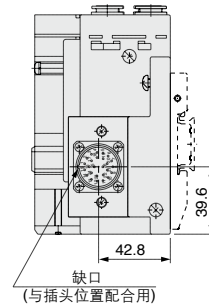
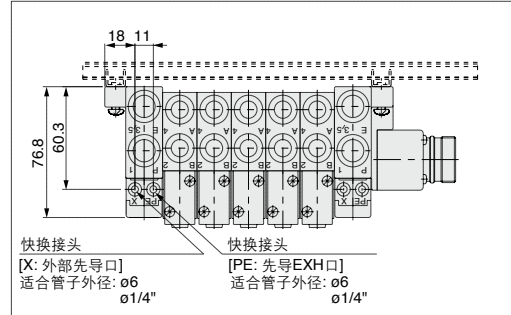
外形尺寸图/SV3000系列 对应多针插头

●拉杆式底板集装式: **SS5V3-W10CD- $\square$ 位数 $\frac{U}{D}$ (S, R, RS)- $\frac{C6, N7}{C8, N9}{C10, N11}$ (-D)**

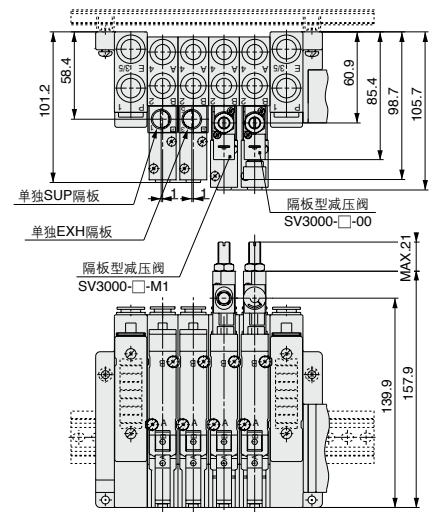
- P,E 通口引出口指示在 U 侧或 D 侧的场合, 则对侧的 P,E 通口堵塞。
- 外部先导口的位置及消声器吹出口的位置, 与 P,E 通口引出口是相同位置。



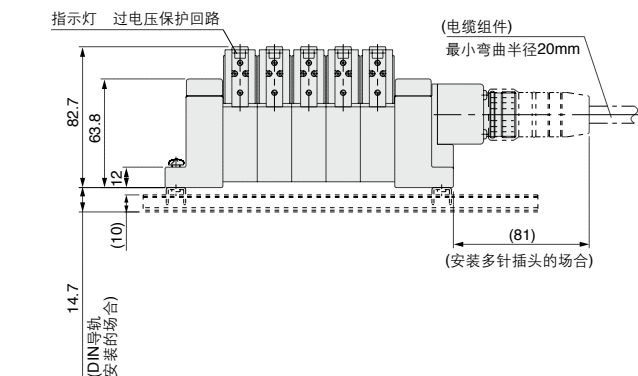
【外部先导式规格的情况】



【带可选的情况】



- SJ
- SY
- SV**
- SYJ
- SZ
- VP4
- S0700
- VQ
- VQ4
- VQ5
- VQC
- VQZ
- SQ
- VFS
- VFR
- VQ7



L: 尺寸表

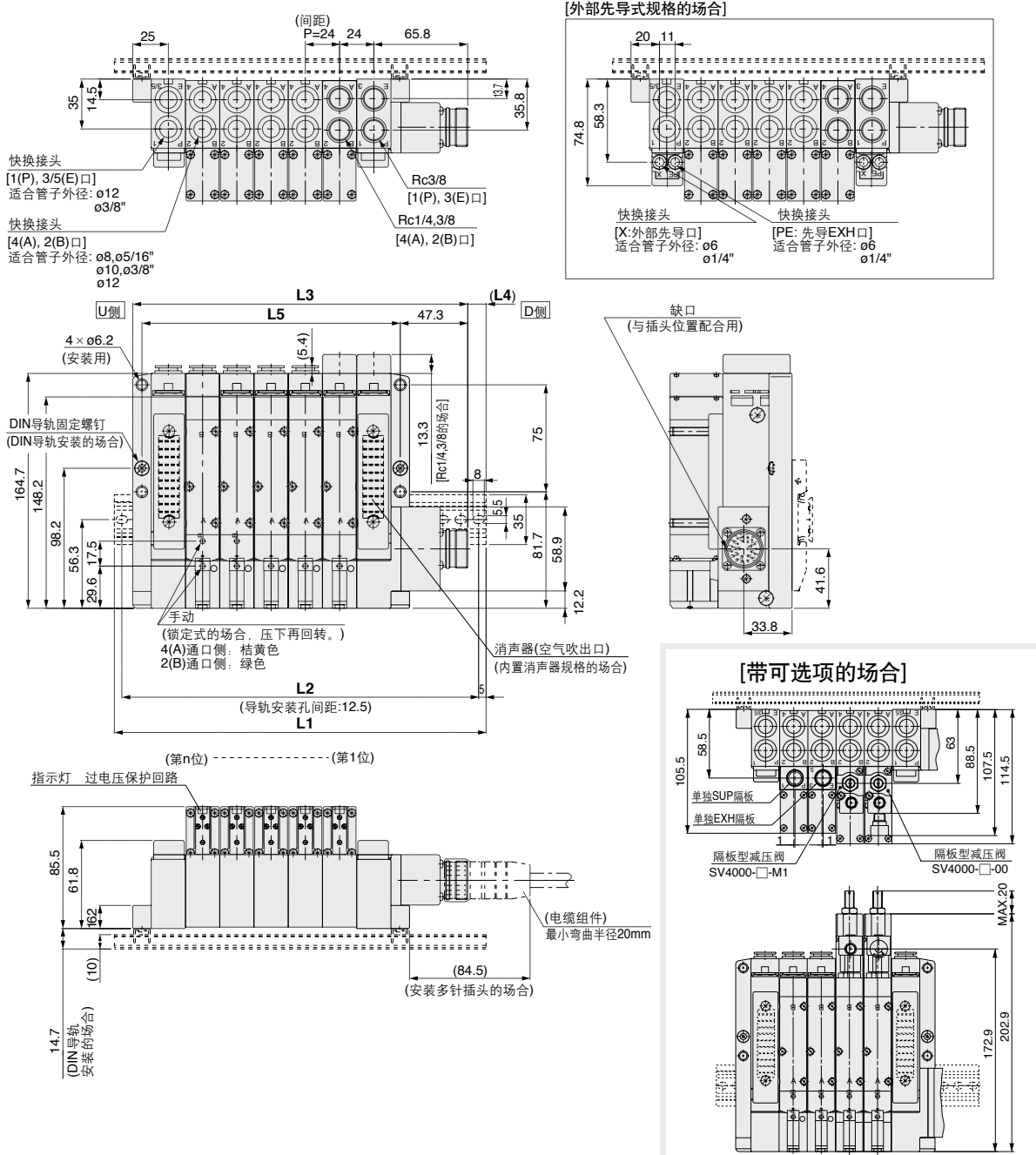
n	2	3	4	5	6	7	8	9	10	11	12	13	14	15	16	17	18	19	20
L1	173	198	223	235.5	260.5	285.5	298	323	335.5	360.5	385.5	398	423	448	460.5	485.5	510.5	523	548
L2	162.5	187.5	212.5	225	250	275	287.5	312.5	325	350	375	387.5	412.5	437.5	450	475	500	512.5	537.5
L3	147.8	168.3	188.8	209.3	229.8	250.3	270.8	291.3	311.8	332.3	352.8	373.3	393.8	414.3	434.8	455.3	475.8	496.3	516.8
L4	12.5	15	17	13	15.5	17.5	13.5	16	12	14	16.5	12.5	14.5	17	13	15	17.5	13.5	15.5
L5	97	117.5	138	158.5	179	199.5	220	240.5	261	281.5	302	322.5	343	363.5	384	404.5	425	445.5	466

# SV 系列

## 外形尺寸图/SV4000系列 对应多针插头

### ● 拉杆式底板集装式: SS5V4-W10CD- $\square$ 位 $\square$ (S, R, RS)- $\square$ 02, C8, N9, C10, N11, (-D)

- P,E 通口引出线指示在 U 侧或 D 侧的情况, 则对侧的 P,E 通口堵塞。
- 外部先导口的位置及消声器吹出口的位置, 与 P,E 通口引出线是相同位置。



L: 尺寸表

n	2	3	4	5	6	7	8	9	10	11	12	13	14	15	16	17	18	19	20
L1	198	210.5	235.5	260.5	285.5	310.5	335.5	360.5	385.5	410.5	435.5	460.5	485.5	498	523	548	573	598	623
L2	187.5	200	225	250	275	300	325	350	375	400	425	450	475	487.5	512.5	537.5	562.5	587.5	612.5
L3	162.8	186.8	210.8	234.8	258.8	282.8	306.8	330.8	354.8	378.8	402.8	426.8	450.8	474.8	498.8	522.8	546.8	570.8	594.8
L4	17.5	12	12.5	13	13.5	14	14.5	15	15.5	16	16.5	17	17.5	11.5	12	12.5	13	13.5	14
L5	109	133	157	181	205	229	253	277	301	325	349	373	397	421	445	469	493	517	541

# 对应D型辅助插座



拉杆式底板



盒式底板

对应系列	盒式底板集装式 <b>SV1000/SV2000</b>
	拉杆式底板集装式 <b>SV1000/SV2000/SV3000/SV4000</b>
	插座针数: 25针 符合MIL-C-24308 JIS-X-5101标准

SJ

SY

**SV**

SYJ

SZ

VP4

S0700

VQ

VQ4

VQ5

VQC

VQZ

SQ

VFS

VFR

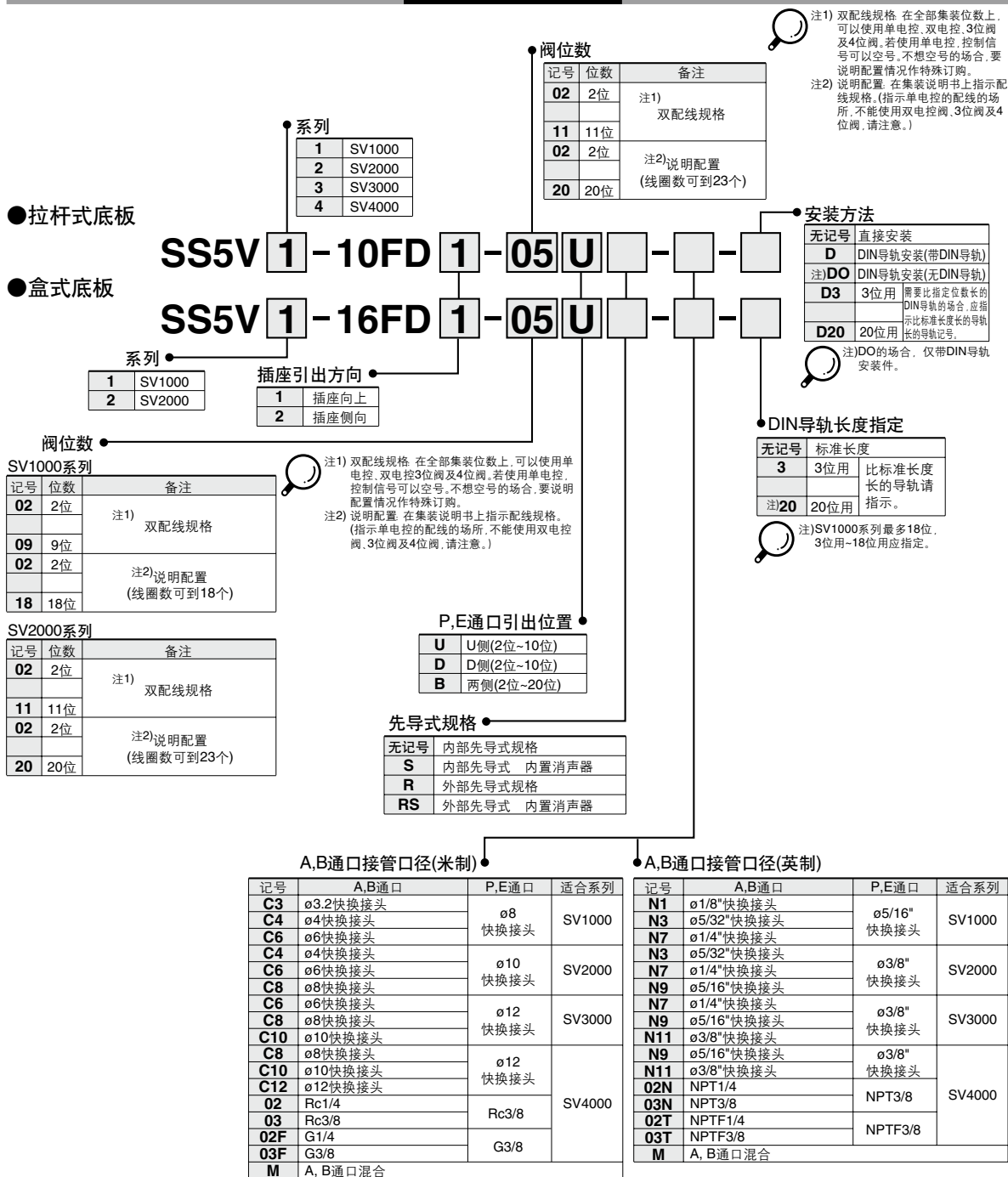
VQ7



# 对应D型辅助插座 SV 系列



## 集装式型号表示方法



※ 混合规格(M)的场合, 用集装说明书另行指示。  
※ 外部先导式规格(R,RS)的X,PE端口的接管口径, SV1000、2000系列为ø4(米制), ø5/32"(英制), SV3000、4000系列为ø6(米制), ø1/4"(英制)。

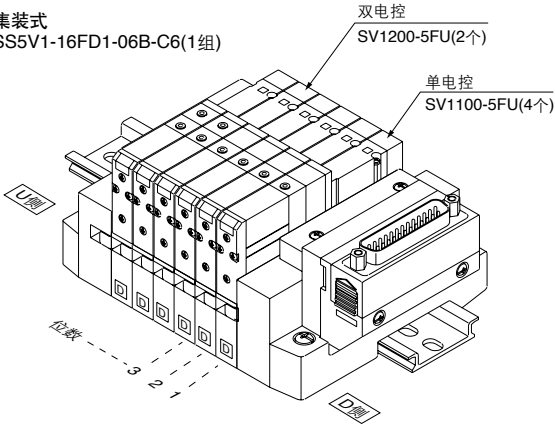


## 集装式组件的表示方法(表示例)

### 表示例(SV1000)

集装式

SS5V1-16FD1-06B-C6(1组)



SS5V1-16FD1-06B-C6 1组(集装式型号)  
 \* SV1100-5FU 4个(单电控型号)  
 \* SV1200-5FU 2个(双电控型号)

## 电磁阀型号表示方法

SV 1 1 00 [ ] [ ] - 5 F [ ] [ ] - [ ] [ ]

系列

1	SV1000
2	SV2000
3	SV3000
4	SV4000

机能

1	2位单电控
2	2位双电控
3	3位中封式
4	3位中泄式
5	3位中压式
A	4位双3通阀: N.C./N.C.
B	4位双3通阀: N.O./N.O.
C	4位双3通阀: N.C./N.O.

※4位双3通阀仅适合SV1000, SV2000系列。

先导式规格

无记号	内部先导式
R	外部先导式

※4位双3通阀没有外部先导式规格。



注) 增位的场合, 要带集装块, 请参见P.429, 433。

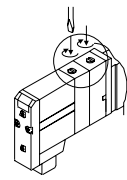
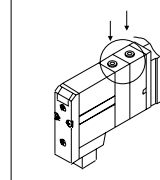
订制规格

无记号	-
X90	主阀芯氟橡胶规格(参见P.448)

手动操作

无记号: 非锁定推压式

D: 螺丝刀压下回转锁定式



指示灯 过电压保护回路

U	带指示灯 过电压保护回路
R	带过电压保护回路

额定电压

5	DC24V
6	DC12V

背压防止阀

无记号	无
K	内置

※内置背压防止阀, SV1000系列有。  
 ※3位阀上, 不带背压防止阀。



注) 产品单独注意事项②参见P.450。

SJ

SY

**SV**

SYJ

SZ

VP4

S0700

VQ

VQ4

VQ5

VQC

VQZ

SQ

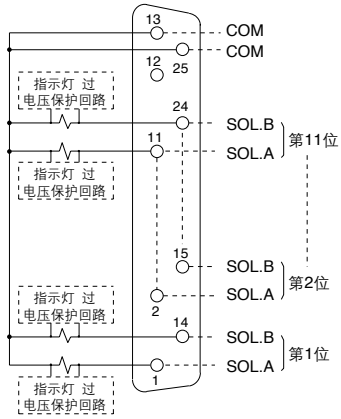
VFS

VFR

VQ7

## 集装式的电气配线

10F/16F型D型辅助插座形式(25针)



- 本回路对双配线规格可到11位。不同集装形式可能使用的线圈数不同，可参见下表。单线圈的场合，在SOL.A上接线。另外，在集装说明书上指示配线的场合，把单配线A信号、双配线A、B信号按1→14→2→15的顺序号不留空号的连接到插座上。
- 位数的数法，从D侧(插座侧)数为第1位。
- 因电磁阀无极性，+COM, -COM哪一个都可使用。

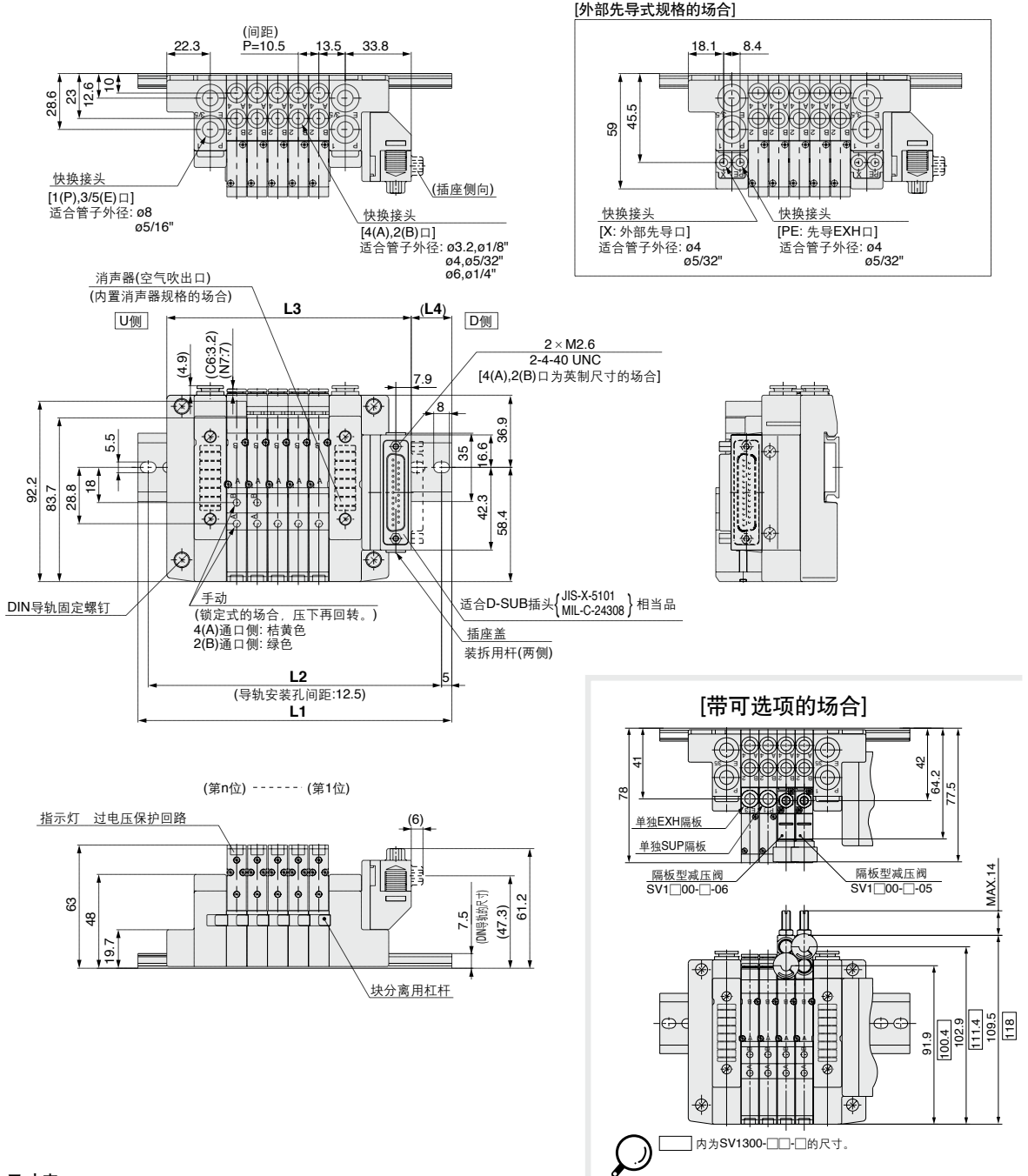
### 可能使用线圈数

型号	最多线圈数
10型拉杆式底板	23
16型盒式底板	18
	23

外形尺寸图 / **SV1000**系列 对应D型辅助插座

● 盒式底板集装式: **SS5V1-16FD<sub>2</sub>** - [位数]  $\begin{matrix} U \\ D \end{matrix}$  (S, R, RS)  $\begin{matrix} C3, N1 \\ C4, N3 \\ C6, N7 \end{matrix}$

- P,E 通口引出线指示在U侧或D侧的场合, 则对侧的P,E 通口堵塞。
- 外部先导口的位置及消声器吹出口的位置, 与P,E 通口引出线是相同位置。



L: 尺寸表

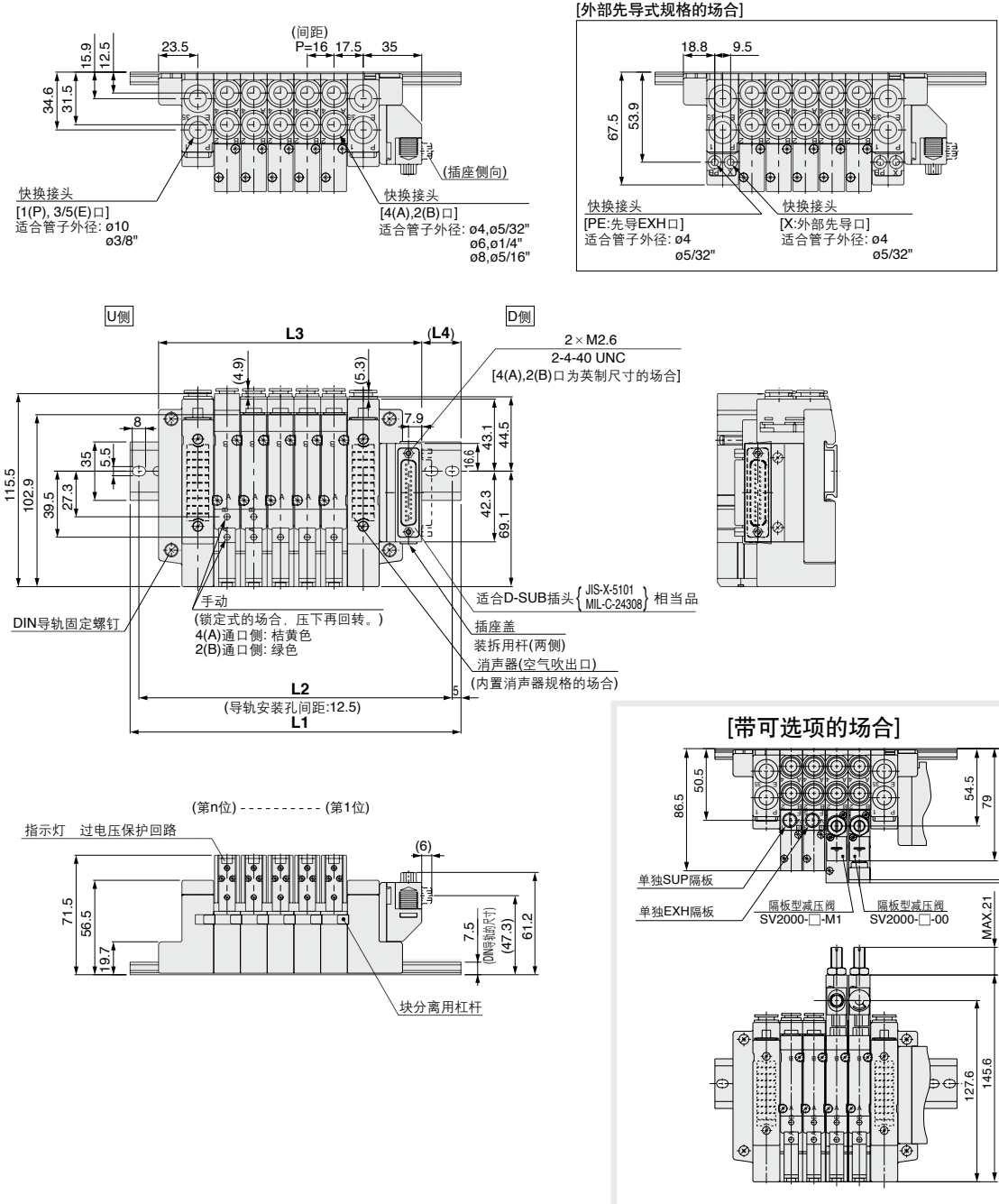
n	2	3	4	5	6	7	8	9	10	11	12	13	14	15	16	17	18
L1	123	135.5	148	160.5	173	185.5	198	198	210.5	223	235.5	248	260.5	260.5	273	285.5	298
L2	112.5	125	137.5	150	162.5	175	187.5	187.5	200	212.5	225	237.5	250	250	262.5	275	287.5
L3	93.5	104	114.5	125	135.5	146	156.5	167	177.5	188	198.5	209	219.5	230	240.5	251	261.5
L4	18	19	20	21	22	23	24	18.5	19.5	20.5	21.5	22.5	23.5	18.5	19.5	20.5	21.5

# SV 系列

## 外形尺寸图 / SV2000系列 对应D型辅助插座

● 盒式底板集装式: **SS5V2-16FD**  $\frac{1}{2}$ -[位数]- $\frac{U}{D}$ (S, R, RS)- $\frac{C4, N3}{C6, N7}$ / $\frac{C8, N9}{C8, N9}$

- P,E 通口引出线指示在 U 侧或 D 侧的场合, 则对侧的 P,E 通口堵塞。
- 外部先导口的位置及消声器吹出口的位置, 与 P,E 通口引出线是相同位置。



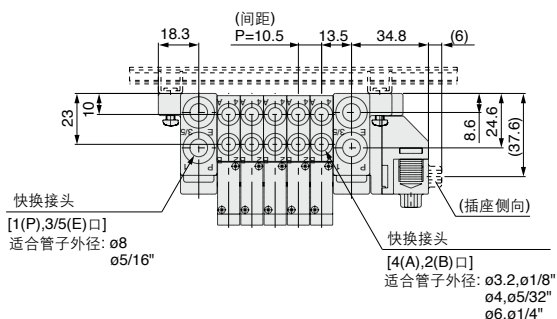
L: 尺寸表

n	2	3	4	5	6	7	8	9	10	11	12	13	14	15	16	17	18	19	20
L1	148	160.5	173	198	210.5	223	235.5	260.5	273	285.5	310.5	323	335.5	348	373	385.5	398	423	435.5
L2	137.5	150	162.5	187.5	200	212.5	225	250	262.5	275	300	312.5	325	337.5	362.5	375	387.5	412.5	425
L3	109.5	125.5	141.5	157.5	173.5	189.5	205.5	221.5	237.5	253.5	269.5	285.5	301.5	317.5	333.5	349.5	365.5	381.5	397.5
L4	22.5	20.5	19	23.5	21.5	20	18	22.5	21	19	23.5	22	20	18.5	23	21	19.5	24	22

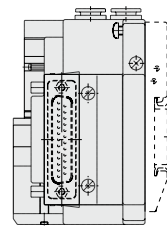
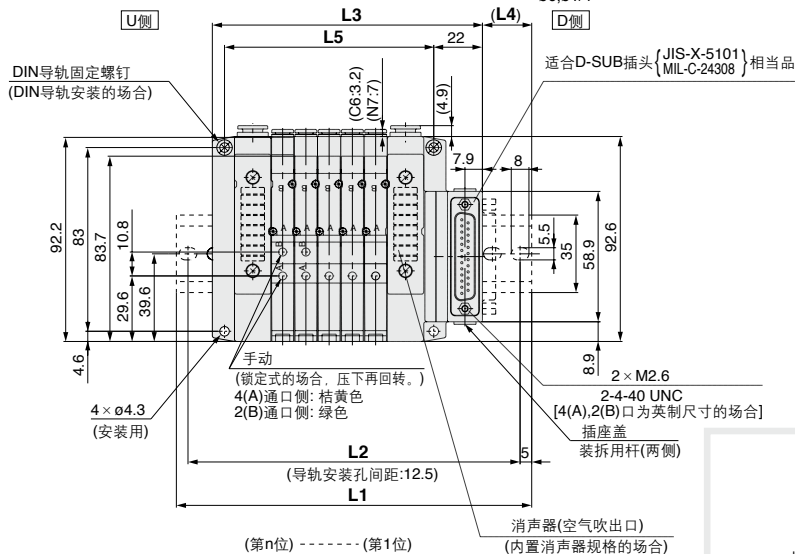
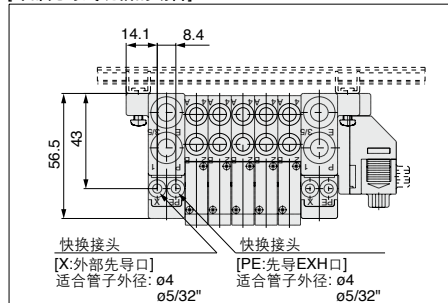
外形尺寸图 / **SV1000**系列 对应D型辅助插座

●拉杆式底板集装式: **SS5V1-10FD<sub>2</sub>** - [位数]<sub>D</sub> (S, R, RS) - C3, N1  
C4, N3 (-D)  
C6, N7

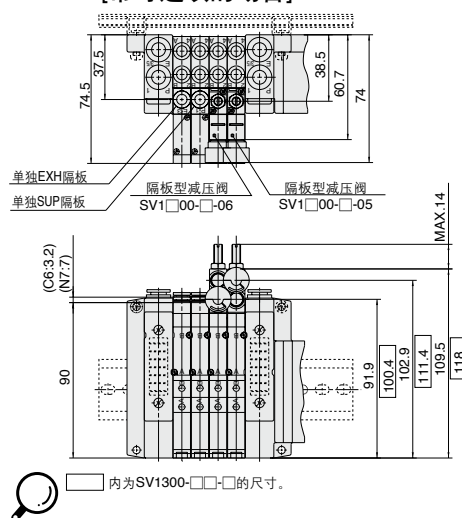
- P,E通口引出线指示在U侧或D侧的场合, 则对侧的P,E通口堵塞。
- 外部先导口的位置及消声器吹出口的位置, 与P,E通口引出线是相同位置。



[外部先导式规格の場合]



[带可选的情况]



L: 尺寸表

n	2	3	4	5	6	7	8	9	10	11	12	13	14	15	16	17	18	19	20
L1	123	135.5	148	160.5	173	173	185.5	198	210.5	223	235.5	235.5	248	260.5	273	285.5	298	310.5	310.5
L2	112.5	125	137.5	150	162.5	162.5	175	187.5	200	212.5	225	225	237.5	250	262.5	275	287.5	300	300
L3	90.5	101	111.5	122	132.5	143	153.5	164	174.5	185	195.5	206	216.5	227	237.5	248	258.5	269	279.5
L4	19.5	20.5	21.5	22.5	23.5	18	19	20	21	22	23	18	19	20	21	22	23	24	18.5
L5	63	73.5	84	94.5	105	115.5	126	136.5	147	157.5	168	178.9	189	199.5	210	220.5	231	241.5	252

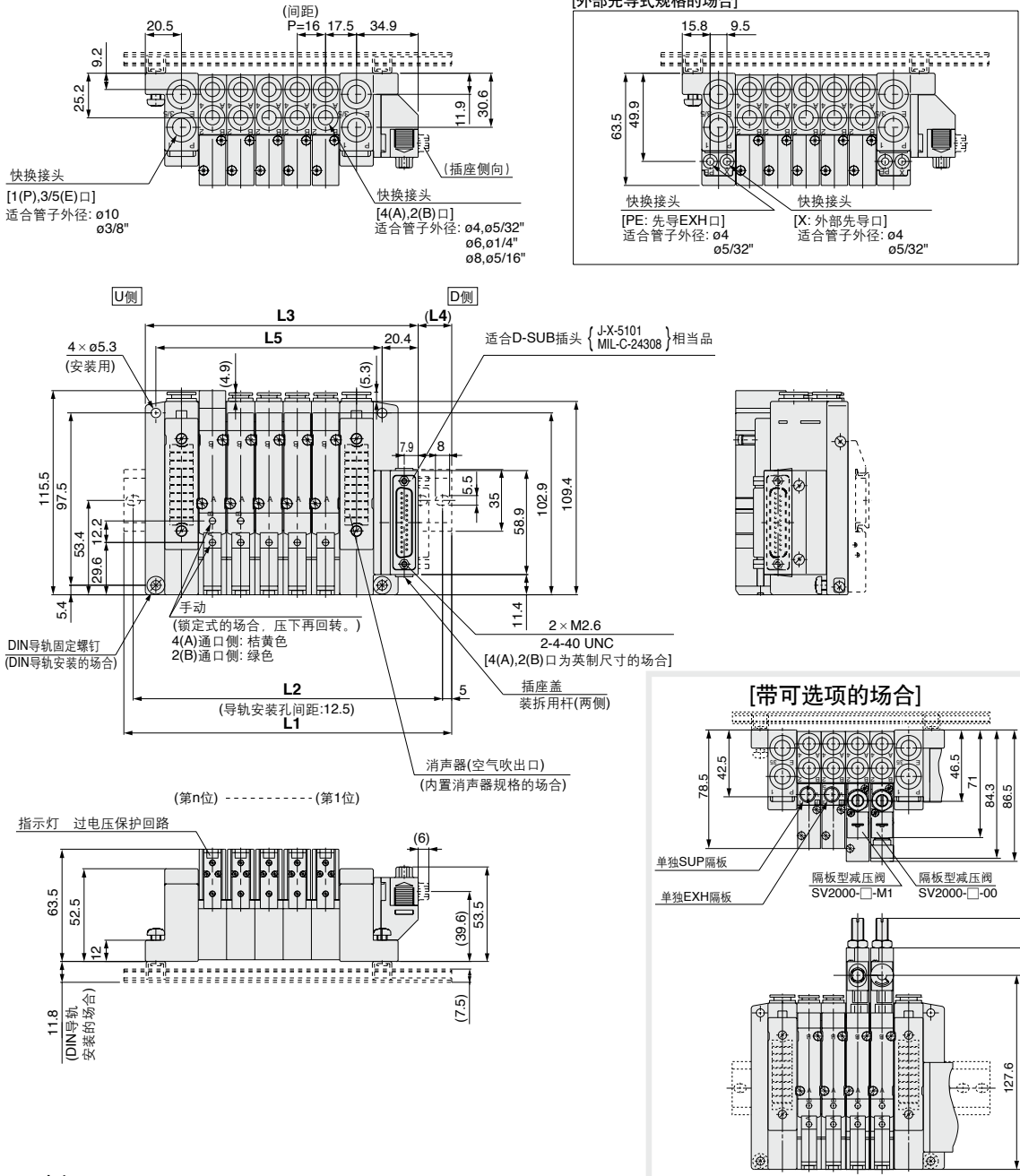
n: 位数

# SV 系列

## 外形尺寸图 / SV2000系列 对应D型辅助插座

### ●拉杆式底板集装式: SS5V2-10FD<sub>2</sub> - [位数]<sub>D</sub> (S, R, RS) - C4, N3 C6, N7 (-D) CB, N9

- P, E 通口引出口指示在 U 侧或 D 侧的场合, 则对侧的 P, E 通口堵塞。
- 外部先导口的位置及消声器吹出口的位置, 与 P, E 通口引出口是相同位置。



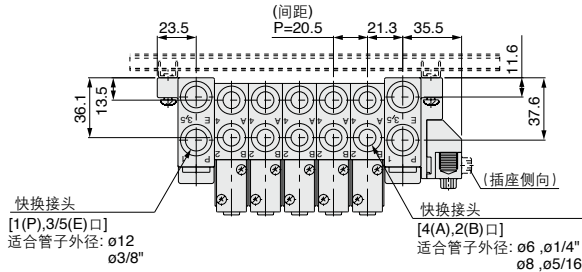
L: 尺寸表

n	2	3	4	5	6	7	8	9	10	11	12	13	14	15	16	17	18	19	20
L1	135.5	160.5	173	185.5	210.5	223	235.5	248	273	285.5	298	323	335.5	348	360.5	385.5	398	410.5	435.5
L2	125	150	162.5	175	200	212.5	225	237.5	262.5	275	287.5	312.5	325	337.5	350	375	387.5	400	425
L3	106.4	122.4	138.4	154.4	170.4	186.4	202.4	218.4	234.4	250.4	266.4	282.4	298.4	314.4	330.4	346.4	362.4	378.4	394.4
L4	17.5	22	20.5	18.5	23	21.5	19.5	18	22.5	20.5	19	23.5	21.5	20	18	22.5	21	19	23.5
L5	80	96	112	128	144	160	176	192	208	224	240	256	272	288	304	320	336	352	368

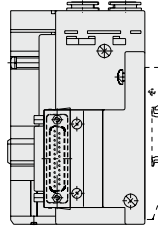
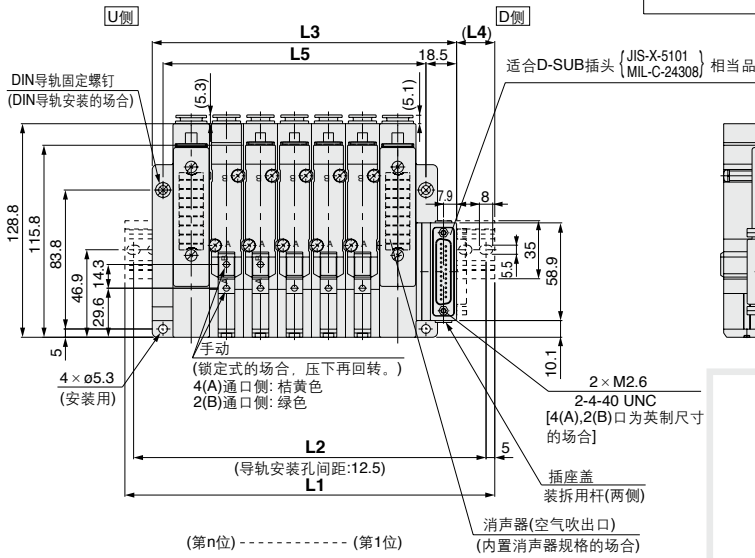
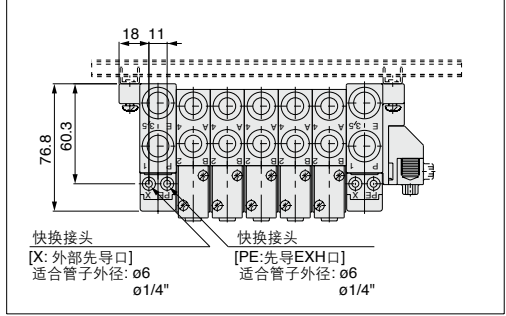
外形尺寸图 / **SV3000**系列 对应D型辅助插座

●拉杆式底板集装式: **SS5V3-10FD**  $\frac{1}{2}$ - $\frac{1}{4}$  [位数]  $\frac{U}{D}$  (S, R, RS) -C6, N7 -C8, N9 C10, N11 (-D)

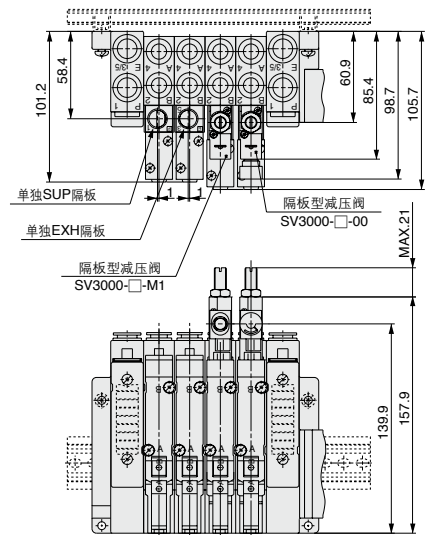
- P,E 通口引出线指示在 U 侧或 D 侧的场合, 则对侧的 P,E 通口堵塞。
- 外部先导口的位置及消声器吹出口的位置, 与 P,E 通口引出线是相同位置。



[外部先导式规格の場合]



[带可选项的场合]



L: 尺寸表

n	2	3	4	5	6	7	8	9	10	11	12	13	14	15	16	17	18	19	20
L1	160.5	173	198	223	235.5	260.5	285.5	298	323	348	360.5	385.5	398	423	448	460.5	485.5	510.5	523
L2	150	162.5	187.5	212.5	225	250	275	287.5	312.5	337.5	350	375	387.5	412.5	437.5	450	475	500	512.5
L3	122	142.5	163	183.5	204	224.5	245	265.5	286	306.5	327	347.5	368	388.5	409	429.5	450	470.5	491
L4	22.5	18.5	20.5	23	19	21	23.5	19.5	21.5	24	20	22	18	20.5	22.5	18.5	21	23	19
L5	97	117.5	138	158.5	179	199.5	220	240.5	261	281.5	302	322.5	343	363.5	384	404.5	425	445.5	466

- SJ
- SY
- SV**
- SYJ
- SZ
- VP4
- S0700
- VQ
- VQ4
- VQ5
- VQC
- VQZ
- SQ
- VFS
- VFR
- VQ7

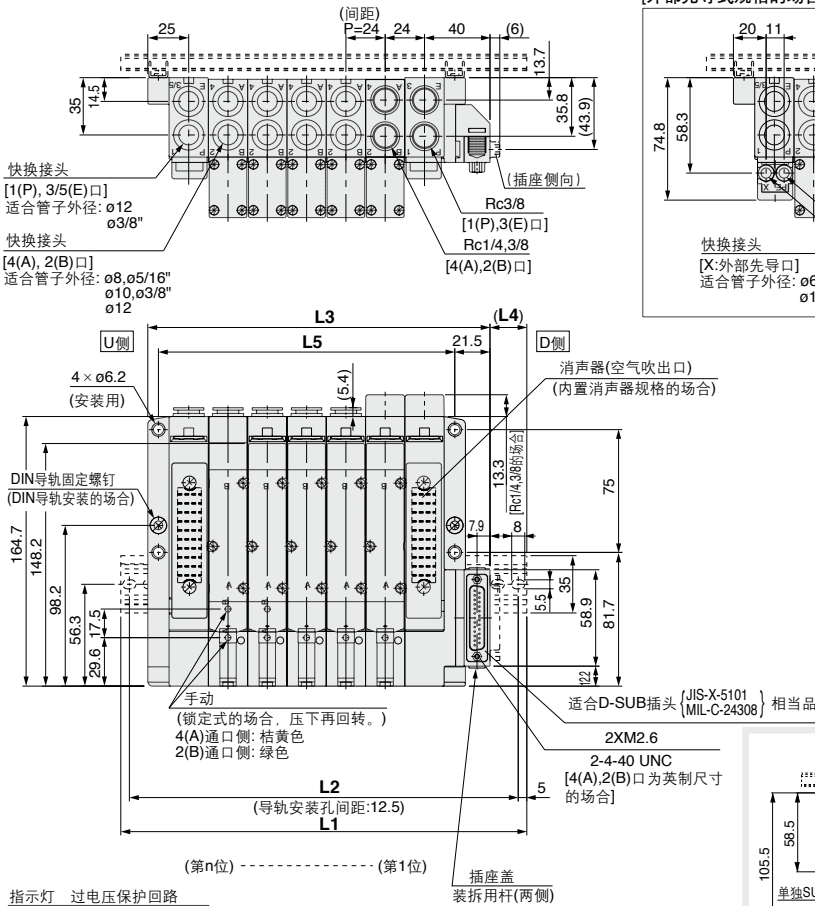


# SV 系列

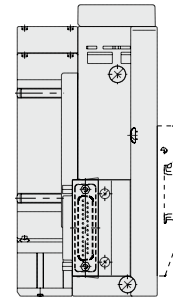
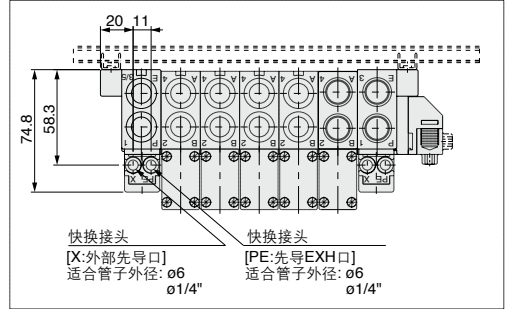
## 外形尺寸图 / SV4000系列 对应D型辅助插座

●拉杆式底板集装式: **SS5V4-10FD**<sub>2</sub> -  $\frac{\text{位数}}{\text{D}}$  (S, R, RS) -  $\frac{\text{C8, C10, N9, C12}}{\text{03}}$  (-D)

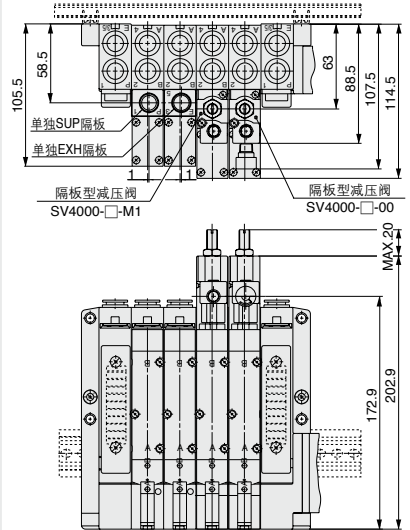
- P,E 通口引出口指示在 U 侧或 D 侧的场合, 则对侧的 P,E 通口堵塞。
- 外部先导口的位置及消声器吹出口的位置, 与 P,E 通口引出口是相同位置。



〔外部先导式规格の場合〕



〔带可选项的场合〕



L: 尺寸表

n	2	3	4	5	6	7	8	9	10	11	12	13	14	15	16	17	18	19	20
L1	173	198	223	248	273	298	310.5	335.5	360.5	385.5	410.5	435.5	460.5	485.5	510.5	535.5	560.5	585.5	610.5
L2	162.5	187.5	212.5	237.5	262.5	287.5	300	325	350	375	400	425	450	475	500	525	550	575	600
L3	137	161	185	209	233	257	281	305	329	353	377	401	425	449	473	497	521	545	569
L4	21	21.5	22	22.5	23	23.5	18	18.5	19	19.5	20	20.5	21	21.5	22	22.5	23	23.5	24
L5	109	133	157	181	205	229	253	277	301	325	349	373	397	421	445	469	493	517	541



# 对应扁平电缆插座



拉杆式底板



盒式底板

对应系列	盒式底板集成式 <b>SV1000/SV2000</b>
	拉杆式底板集成式 <b>SV1000/SV2000/SV3000/SV4000</b>
	插座针数: 26, 20, 10针 带张力释放 依据MIL-C-83503

SJ

SY

**SV**

SYJ

SZ

VP4

S0700

VQ

VQ4

VQ5

VQC

VQZ

SQ

VFS

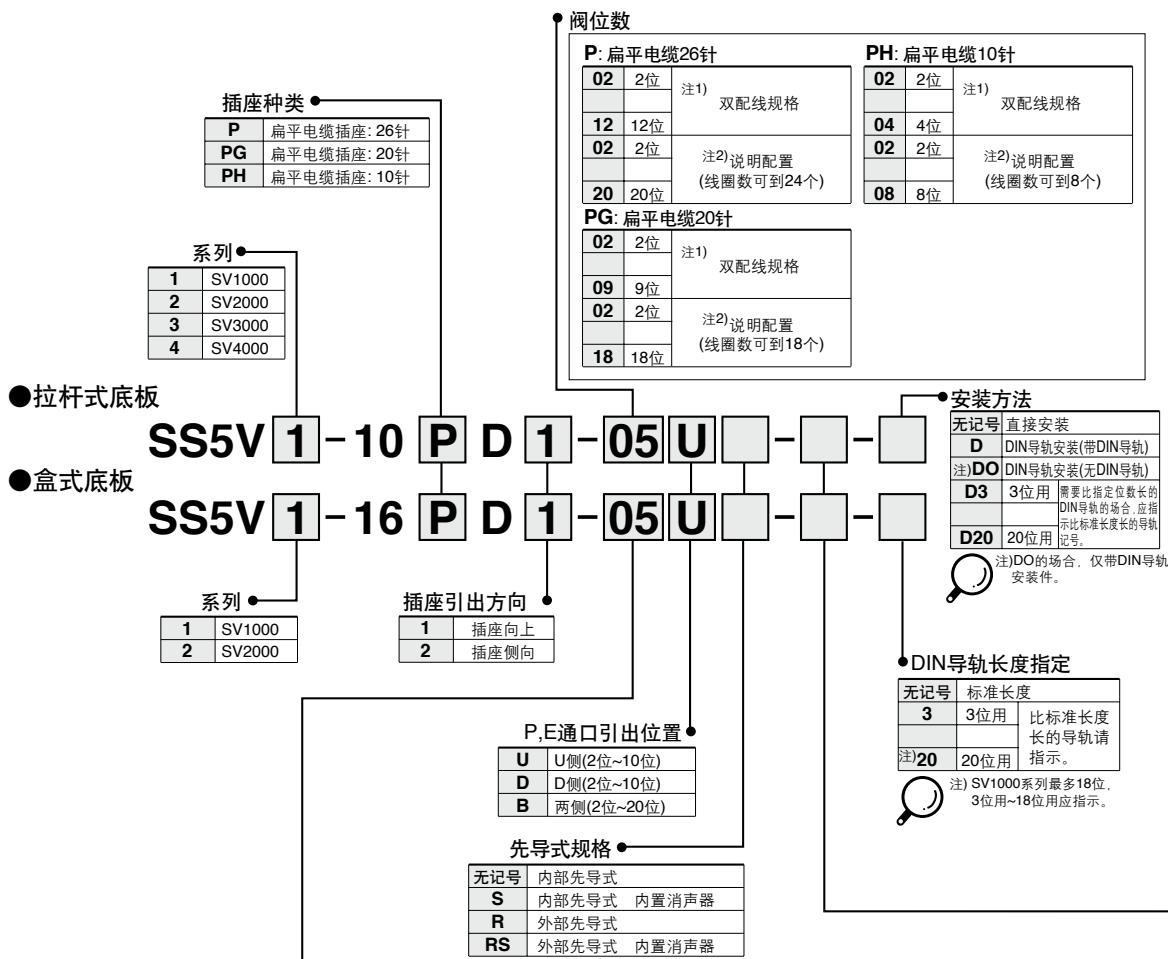
VFR

VQ7

# 对应扁平电缆插座 SV 系列



## 集装式型号表示方法



### 阀位数

#### SV1000系列

<b>P: 扁平电缆26针</b>		
02	2位	注1) 双配线规格
09	9位	
02	2位	注2)说明配置 (线圈数可到18个)
18	18位	
<b>PH: 扁平电缆10针</b>		
02	2位	注1) 双配线规格
04	4位	
02	2位	注2)说明配置 (线圈数可到8个)
08	8位	
<b>PG: 扁平电缆20针</b>		
02	2位	注1) 双配线规格
09	9位	
02	2位	注2)说明配置 (线圈数可到18个)
18	18位	

#### SV2000系列

<b>P: 扁平电缆26针</b>		
02	2位	注1) 双配线规格
12	12位	
02	2位	注2)说明配置 (线圈数可到24个)
20	20位	
<b>PH: 扁平电缆10针</b>		
02	2位	注1) 双配线规格
04	4位	
02	2位	注2)说明配置 (线圈数可到8个)
08	8位	
<b>PG: 扁平电缆20针</b>		
02	2位	注1) 双配线规格
09	9位	
02	2位	注2)说明配置 (线圈数可到18个)
18	18位	



注1) 双配线规格: 在全部集装位数上, 可以使用单电控、双电控、3位阀及4位阀。若使用单电控, 控制信号可以空号。不想空号的情况, 要说明配置情况作特殊订购。

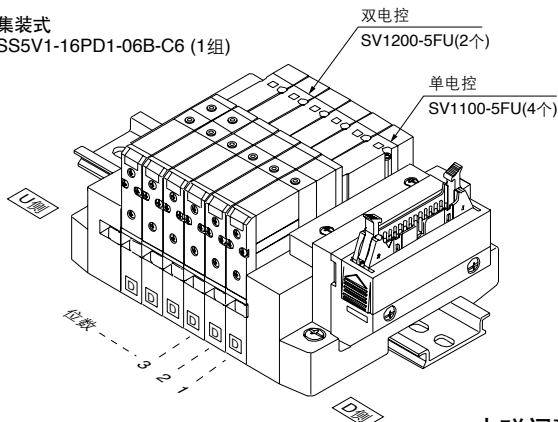
注2) 说明配置: 在集装说明书上指示配线规格。(指示单电控的配线的场所, 不能使用双电控阀、3位阀及4位阀, 请注意。)

## 集装箱式组件的表示方法(表示例)

### 表示例(SV1000)

集装箱式

SS5V1-16PD1-06B-C6 (1组)



SS5V1-16PD1-06B-C6 1组(集装箱式型号)  
 \* SV1100-5FU 4个(单电控型号)  
 \* SV1200-5FU 2个(双电控型号)

## 电磁阀型号表示方法

SV 1 1 00 - 5 F - [ ] (注)

**系列**

1	SV1000
2	SV2000
3	SV3000
4	SV4000

**机能**

1	2位单电控
2	2位双电控
3	3位中封式
4	3位中泄式
5	3位中压式
A	4位双3通阀: N.C./N.C.
B	4位双3通阀: N.O./N.O.
C	4位双3通阀: N.C./N.O.

※4位双3通阀仅对应: SV1000, SV2000 系列。

**先导式规格**

无记号	内部先导式
R	外部先导式

※4位双3通阀没有外部先导式规格。

**额定电压**

5	DC24V
6	DC12V

**背压防止阀**

无记号	无
K	内置

※内置背压防止阀, 仅SV1000系列有  
 ※3位阀上, 不带背压防止阀。

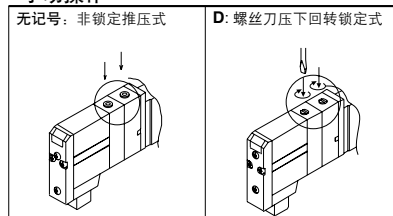
注) 产品单独注意事项 ② 参见 P.450

注) 增位的场合, 要带集装块, 请参见 P.429, 433。

**订制规格**

无记号	-
X90	主阀芯氟橡胶规格(参见P.448)

### 手动操作



### 指示灯 过电压保护回路

U	带指示灯 过电压保护回路
R	带过电压保护回路

### A,B通口接管口径(米制)

记号	A,B通口	P,E通口	适合系列
C3	ø3.2快换接头	ø8 快换接头	SV1000
C4	ø4快换接头		
C6	ø6快换接头		
C4	ø4快换接头	ø10 快换接头	SV2000
C6	ø6快换接头		
C8	ø8快换接头		
C6	ø6快换接头	ø12 快换接头	SV3000
C8	ø8快换接头		
C10	ø10快换接头		
C8	ø8快换接头	ø12 快换接头	SV4000
C10	ø10快换接头		
C12	ø12快换接头		
02	Rc1/4	Rc3/8	SV4000
03	Rc3/8		
02F	G1/4	G3/8	SV4000
03F	G3/8		
M	A, B通口混合		

### A,B通口接管口径

记号	A,B通口	P,E通口	适合系列
N1	ø1/8"快换接头	ø5/16" 快换接头	SV1000
N3	ø5/32"快换接头		
N7	ø1/4"快换接头		
N3	ø5/32"快换接头	ø3/8" 快换接头	SV2000
N7	ø1/4"快换接头		
N9	ø5/16"快换接头		
N7	ø1/4"快换接头	ø3/8" 快换接头	SV3000
N9	ø5/16"快换接头		
N11	ø3/8"快换接头		
N9	ø5/16"快换接头	ø3/8" 快换接头	SV4000
N11	ø3/8"快换接头		
02N	NPT1/4		
03N	NPT3/8	NPT3/8	SV4000
02T	NPTF1/4		
03T	NPTF3/8		
M	A, B通口混合		

※ 混合规格(M)的场合, 用集装说明书另行指示。

※ 外部先导式规格(R,RS)的X,PE通口的接管口径, SV1000、2000系列为ø4(米制), ø5/32"(英制), SV3000、4000系列为ø6(米制), ø1/4"(英制)。

SJ

SY

SV

SVJ

SZ

VP4

S0700

VQ

VQ4

VQ5

VQC

VQZ

SQ

VFS

VFR

VQ7

# 对应扁平电缆接线系统

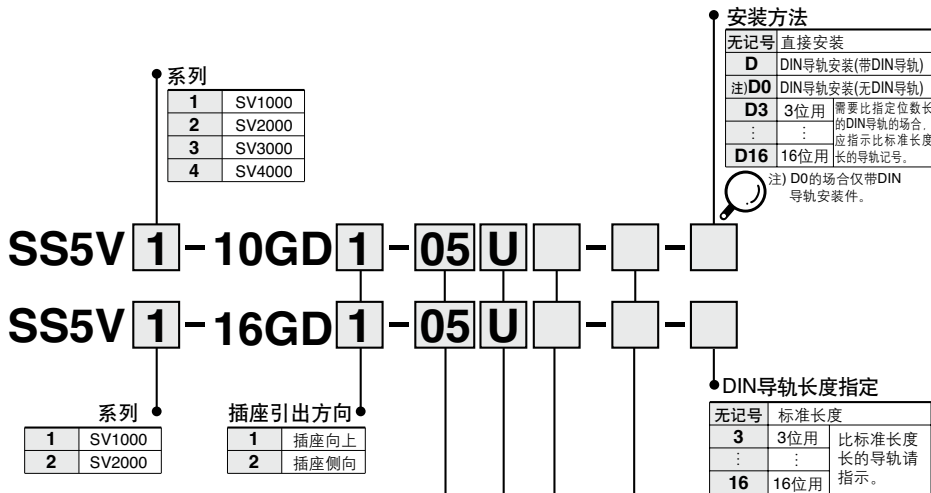
# SV 系列



## 集装箱型号表示方法

● 拉杆式底板

● 盒式底板



系列

1	SV1000
2	SV2000

插座引出方向

1	插座向上
2	插座侧向

安装方法

无记号	直接安装
D	DIN导轨安装(带DIN导轨)
注)D0	DIN导轨安装(无DIN导轨)
D3	3位用
...	...
D16	16位用

注) D0 的场所仅带DIN导轨安装件。

DIN导轨长度指定

无记号	标准长度	
3	3位用	比标准长度长的导轨请指示。
...	...	
16	16位用	

阀位数

记号	位数	备注
02	2位	注1) 双配线规格
...	...	
08	8位	注2) 说明配置 (线圈数可到16个)
02	2位	
...	...	
16	16位	

P,E端口引出方向

U	U侧(2位~10位)
D	D侧(2位~10位)
B	B侧(2位~16位)

给排气块组件规格

无记号	内部先导式
注)S	内部先导式·内置消声器
R	外部先导式
注)RS	外部先导式·内置消声器

注) 若选择了内置消声器，在空气吹出口，注意水等不要直接飞溅。

注1) 双配线规格：在全部集装箱位数上，可以使用单电控、双电控、3位阀及4位阀。若使用单电控，控制信号可以空号，不想空号的场合，要说明配置情况作特殊订购。

注2) 说明配置：在集装箱说明书上指示配线规格。(指示单电控的配线的场所，不能使用双电控阀、3位阀及4位阀，请注意。)

A,B通口接管口径(米制)

A,B通口接管口径(英制)

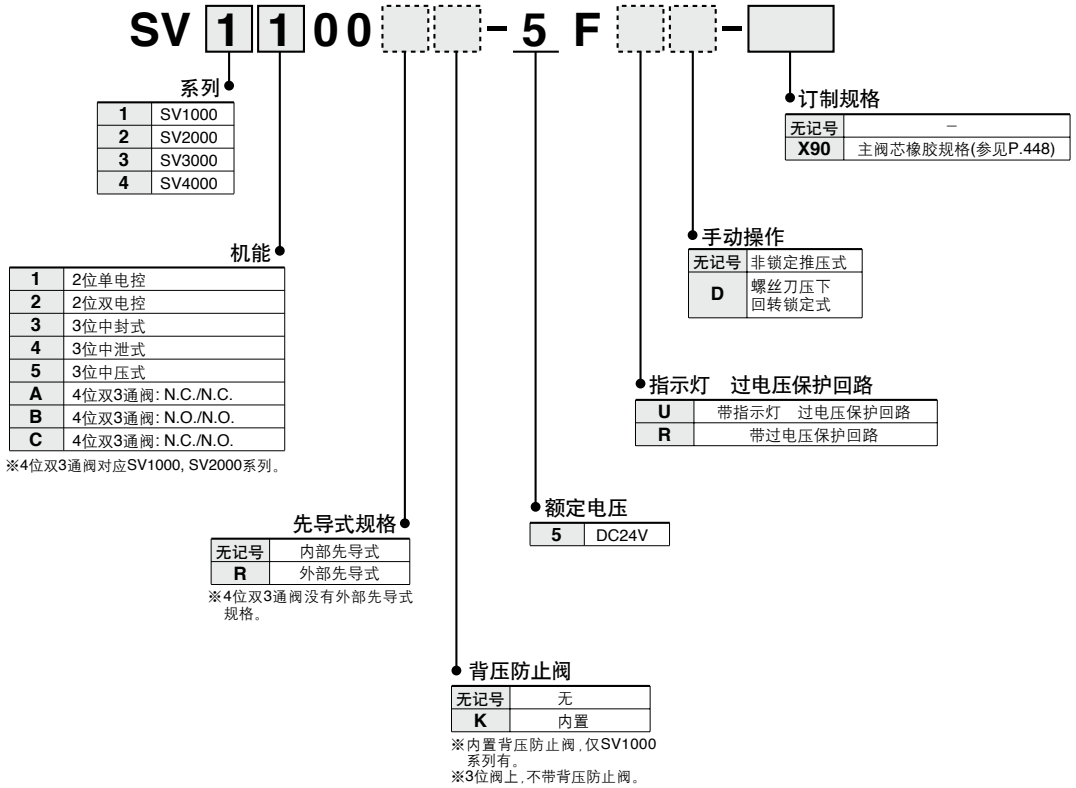
记号	A,B通口	P,E通口	适合系列
C3	ø3.2快换接头	ø8 快换接头	SV1000
C4	ø4快换接头		
C6	ø6快换接头		
C4	ø4快换接头	ø10 快换接头	SV2000
C6	ø6快换接头		
C8	ø8快换接头		
C6	ø6快换接头	ø12 快换接头	SV3000
C8	ø8快换接头		
C10	ø10快换接头		
C8	ø8快换接头	ø12 快换接头	SV4000
C10	ø10快换接头		
C12	ø12快换接头		
02	Rc1/4	Rc3/8	SV4000
03	Rc3/8		
02F	G1/4	G3/8	
03F	G3/8		
M	A,B通口混合		

记号	A,B通口	P,E通口	适合系列
N1	ø1/8"快换接头	ø5/16" 快换接头	SV1000
N3	ø5/32"快换接头		
N7	ø1/4"快换接头		
N3	ø5/32"快换接头	ø3/8" 快换接头	SV2000
N7	ø1/4"快换接头		
N9	ø5/16"快换接头		
N7	ø1/4"快换接头	ø3/8" 快换接头	SV3000
N9	ø5/16"快换接头		
N11	ø3/8"快换接头		
N9	ø5/16"快换接头	ø3/8" 快换接头	SV4000
N11	ø3/8"快换接头		
02N	NPT1/4		
03N	NPT3/8		
02T	NPTF1/4	NPTF3/8	
03T	NPTF3/8		
M	A,B通口混合		

※混合规格(M)的场合，用集装箱说明书另行指示。  
 ※外部先导式规格(R,RS)的X,P,E通口的接管口径，SV1000、2000系列为ø4(米制)、ø5/32"(英制)、SV3000、4000系列为ø6(米制)、ø1/4"(英制)。



电磁阀型号表示方法



- SJ
- SY
- SV**
- SYJ
- SZ
- VP4
- S0700
- VQ
- VQ4
- VQ5
- VQC
- VQZ
- SQ
- VFS
- VFR
- VQ7

## 集装式的电气配线

**10P/16P型扁平电缆形式(26针)**

• 本回路对双配线规格可到12位。不同集装形式可能使用的线圈数不同,可参见下表。单线圈的场合,在SOL.A上接线。另外,在集装说明书上指示配线的场合,把单配线A信号、双配线A、B信号按1→2→3→4的顺序号不留空号的连接到插座上。

• 位数的数法,从D侧(插座侧)数为第1位。

• 扁平电缆上没有表示端子序号,以三角标记为基准进行配线。

• 因电磁阀无极性,+COM,-COM哪一个都可使用。

**可能使用线圈数**

型号	最多线圈数	
10型拉杆式底板	SV1000 ?	24
	SV4000	
16型盒式底板	SV1000	18
	SV2000	

**10PG/16PG型扁平电缆形式(20针)**

• 本回路对双配线规格可到9位。不同集装形式可能使用的线圈数不同,可参见下表。单线圈的场合,在SOL.A上接线。另外,在集装说明书上指示配线的场合,把单配线A信号、双配线A、B信号按1→2→3→4的顺序号不留空号的连接到插座上。

• 位数的数法,从D侧(插座侧)数为第1位。

• 扁平电缆上没有表示端子序号,以三角标记为基准进行配线。

• 因电磁阀无极性,+COM,-COM哪一个都可使用。

**可能使用线圈数**

型号	最多线圈数	
10型拉杆式底板	SV1000 ?	18
	SV4000	
16型盒式底板	SV1000	18
	SV2000	

**10PH/16PH型扁平电缆形式(10针)**

• 本回路对双配线规格可到4位。不同集装形式可能使用的线圈数不同,可参见下表。单线圈的场合,在SOL.A上接线。另外,在集装说明书上指示配线的场合,把单配线A信号、双配线A、B信号按1→2→3→4的顺序号不留空号的连接到插座上。

• 位数的数法,从D侧(插座侧)数为第1位。

• 扁平电缆上没有表示端子序号,以三角标记为基准进行配线。

• 因电磁阀无极性,+COM,-COM哪一个都可使用。

**可能使用线圈数**

型号	最多线圈数	
10型拉杆式底板	SV1000 ?	8
	SV4000	
16型盒式底板	SV1000	8
	SV2000	

**10GD/16GD型扁平电缆形式(PC接线系统)**

• 本回路对双配线规格可到8位。不同集装形式可能使用的线圈数不同,可参见下表。单线圈的场合,在SOL.A上接线。另外,在集装说明书上指示配线的场合,把单配线A信号、双配线A、B信号按20→18→16→14的顺序号不留空号的连接到插座上。

• 位数的数法,从D侧(插座侧)数为第1位。

• 扁平电缆上没有表示端子序号,以三角标记为基准进行配线。

• 因电磁阀无极性,+COM,-COM哪一个都可使用。

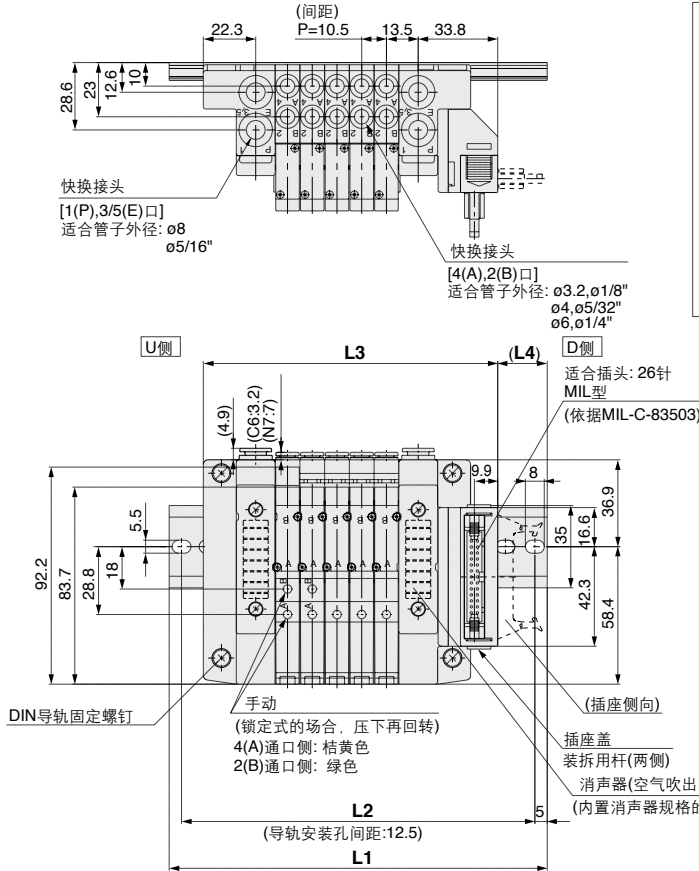
**可能使用线圈数**

型号	最多线圈数	
10型拉杆式底板	SV1000 ?	16
	SV4000	
16型盒式底板	SV1000	16
	SV2000	

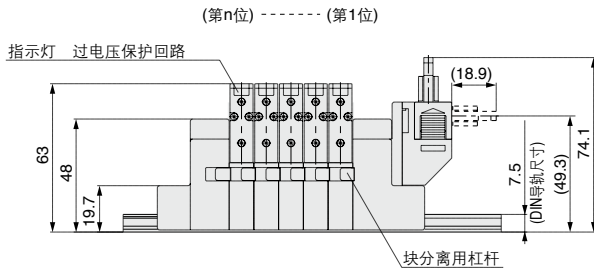
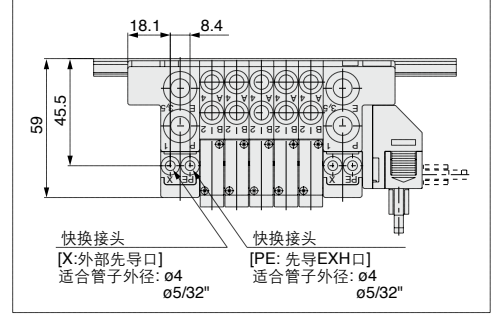
外形尺寸图 / **SV1000**系列 对应扁平电缆插座

● 盒式底板集装式: **SS5V1-16**  $\begin{matrix} P \\ PG \\ PH \end{matrix}$   $D_2$  -  $\begin{matrix} U \\ D \\ B \end{matrix}$  (位数)  $\begin{matrix} S, R, RS \end{matrix}$  -  $\begin{matrix} C3, N1 \\ C4, N3 \\ C6, N7 \end{matrix}$

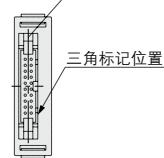
- P,E 通口引出口指示在 U 侧或 D 侧的场合, 则对侧的 P,E 通口堵塞。
- 外部先导口的位置及消声器吹出口的位置, 与 P,E 通口引出口是相同位置。



[外部先导式规格の場合]

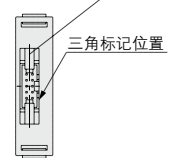


适合插头: 20 针 MIL 型  
(依据 MIL-C-83503)



16PG(20针)的场合

适合插头: 10 针 MIL 型  
(依据 MIL-C-83503)



16PH(10针)的场合



安装隔板型减压阀及单独 SUP/单独 EXH 隔板的尺寸图, 请参见 P.401 (对应 D 型辅助插座)。

L: 尺寸表

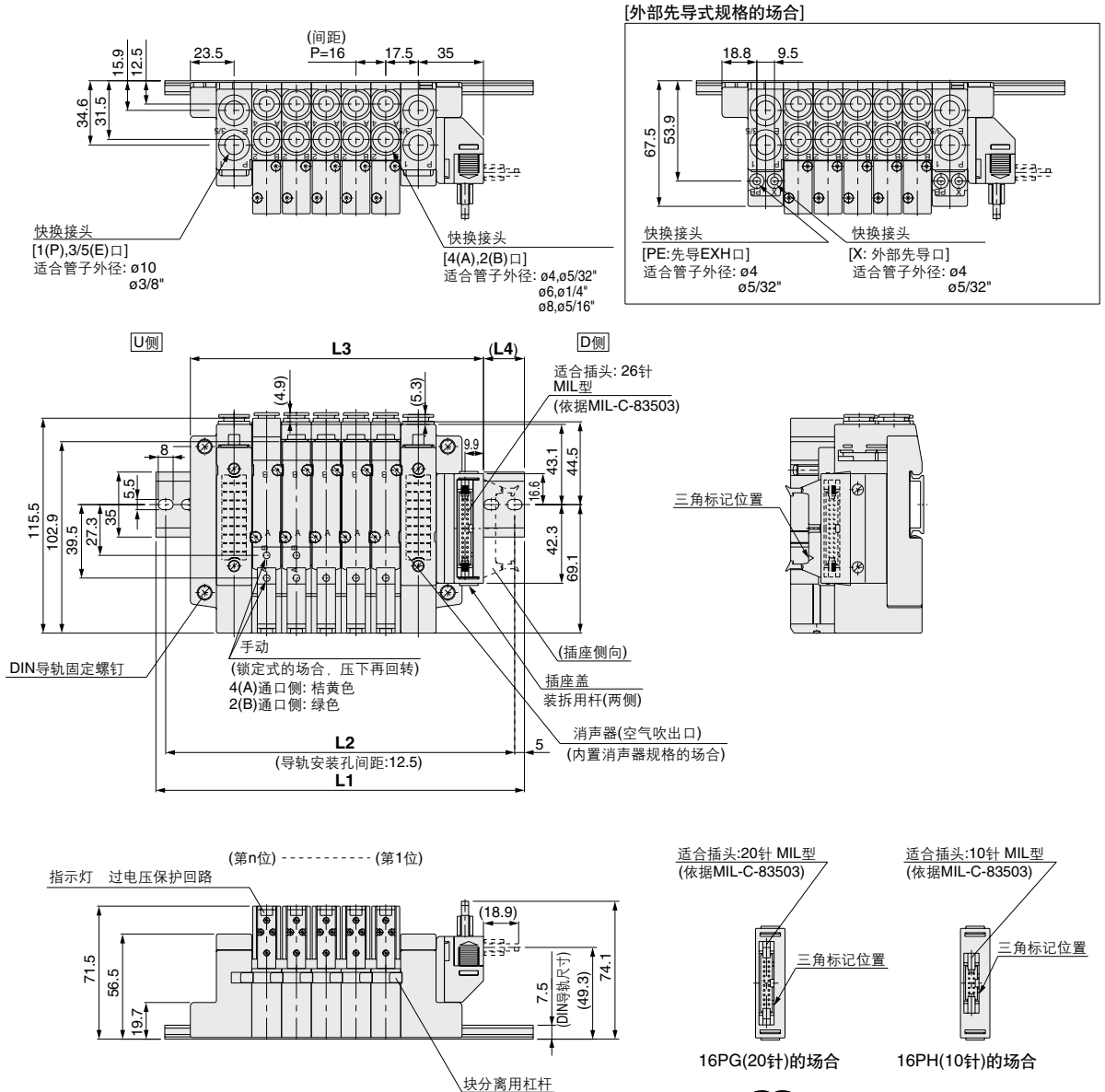
L \ n	2	3	4	5	6	7	8	9	10	11	12	13	14	15	16	17	18
L1	135.5	135.5	148	160.5	173	185.5	198	198	210.5	223	235.5	248	260.5	260.5	273	285.5	298
L2	125	125	137.5	150	162.5	175	187.5	187.5	200	212.5	225	237.5	250	250	262.5	275	287.5
L3	93.5	104	114.5	125	135.5	146	156.5	167	177.5	188	198.5	209	219.5	230	240.5	251	261.5
L4	24.5	19	20	21	22	23	24	19	20	21	22	23	24	18.5	19.5	20.5	21.5

# SV 系列

## 外形尺寸图 / SV2000系列 对应扁平电缆插座

● 盒式底板集装式: **SS5V2-16**  $\overset{P}{PG} \overset{D}{D}_2$  -  $\boxed{\text{位数}}$  -  $\overset{U}{U} \overset{D}{D}$  (S, R, RS) -  $\overset{C4, N3}{C6, N7} \overset{C8, N9}{C8, N9}$

- P,E 通口引出口指示在 U 侧或 D 侧的场合, 则对侧的 P,E 通口堵塞。
- 外部先导口的位置及消声器吹出口的位置, 与 P,E 通口引出口是相同位置。



L: 尺寸表

n	2	3	4	5	6	7	8	9	10	11	12	13	14	15	16	17	18	19	20
L1	148	160.5	173	198	210.5	223	235.5	260.5	273	285.5	310.5	323	335.5	348	373	385.5	398	423	435.5
L2	137.5	150	162.5	187.5	200	212.5	225	250	262.5	275	300	312.5	325	337.5	362.5	375	387.5	412.5	425
L3	109.5	125.5	141.5	157.5	173.5	189.5	205.5	221.5	237.5	253.5	269.5	285.5	301.5	317.5	333.5	349.5	365.5	381.5	397.5
L4	22.5	21	19	23.5	22	20	18.5	23	21	19.5	24	22	20.5	18.5	23	21.5	19.5	24	22.5

n: 位数

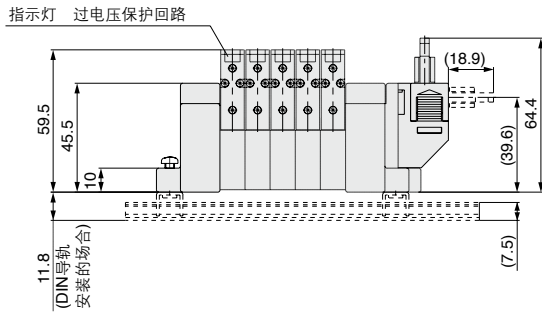
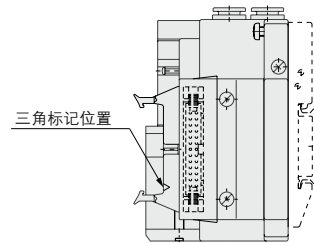
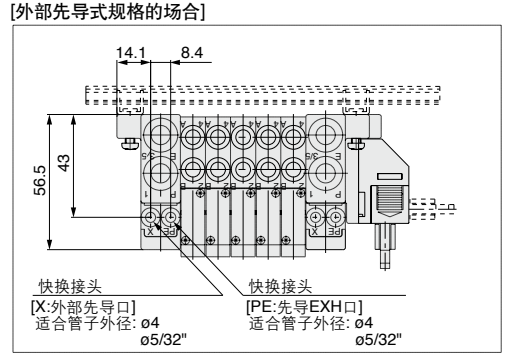
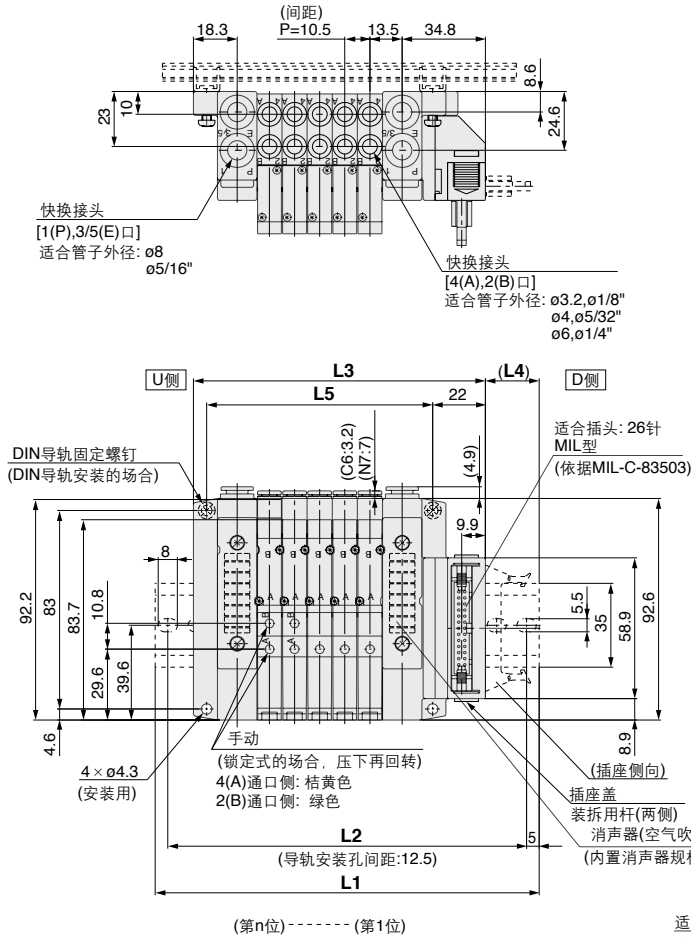
安装隔板型减压阀及单独 SUP/单独 EXH 隔板的尺寸图, 请参见 P.402 (对应 D 型辅助插座)。



外形尺寸图 / **SV1000**系列 对应扁平电缆插座

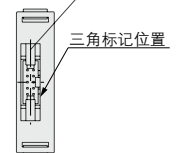
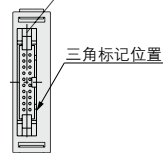
● 拉杆式底板集装式: **SS5V1-10**  $\frac{P}{PH} D \frac{1}{2}$  - [位数]  $\frac{U}{D}$  (S, R, RS) -  $\frac{C3, N1}{C6, N7}$  (-D)

- P,E 通口引出线指示在 U 侧或 D 侧的场合, 则对侧的 P,E 通口堵塞。
- 外部先导口的位置及消声器吹出口的位置, 与 P,E 通口引出线是相同位置。



适合插头: 20 针 MIL 型 (依据 MIL-C-83503)

适合插头: 10 针 MIL 型 (依据 MIL-C-83503)



10PG(20针)的场合

10PH(10针)的场合



安装隔板型减压阀及单独 SUP/单独 EXH 隔板的尺寸图, 请参见 P.403 (对应 D 型辅助插座)。

L: 尺寸表

n	2	3	4	5	6	7	8	9	10	11	12	13	14	15	16	17	18	19	20
L1	123	135.5	148	160.5	173	173	185.5	198	210.5	223	235.5	248	248	260.5	273	285.5	298	310.5	310.5
L2	112.5	125	137.5	150	162.5	162.5	175	187.5	200	212.5	225	237.5	237.5	250	262.5	275	287.5	300	300
L3	90.5	101	111.5	122	132.5	143	153.5	164	174.5	185	195.5	206	216.5	227	237.5	248	258.5	269	279.5
L4	19.5	20.5	21.5	22.5	23.5	18.5	19.5	20.5	21.5	22.5	23.5	24.5	19	20	21	22	23	24	19
L5	63	73.5	84	94.5	105	115.5	126	136.5	147	157.5	168	178.5	189	199.5	210	220.5	231	241.5	252

n: 位数

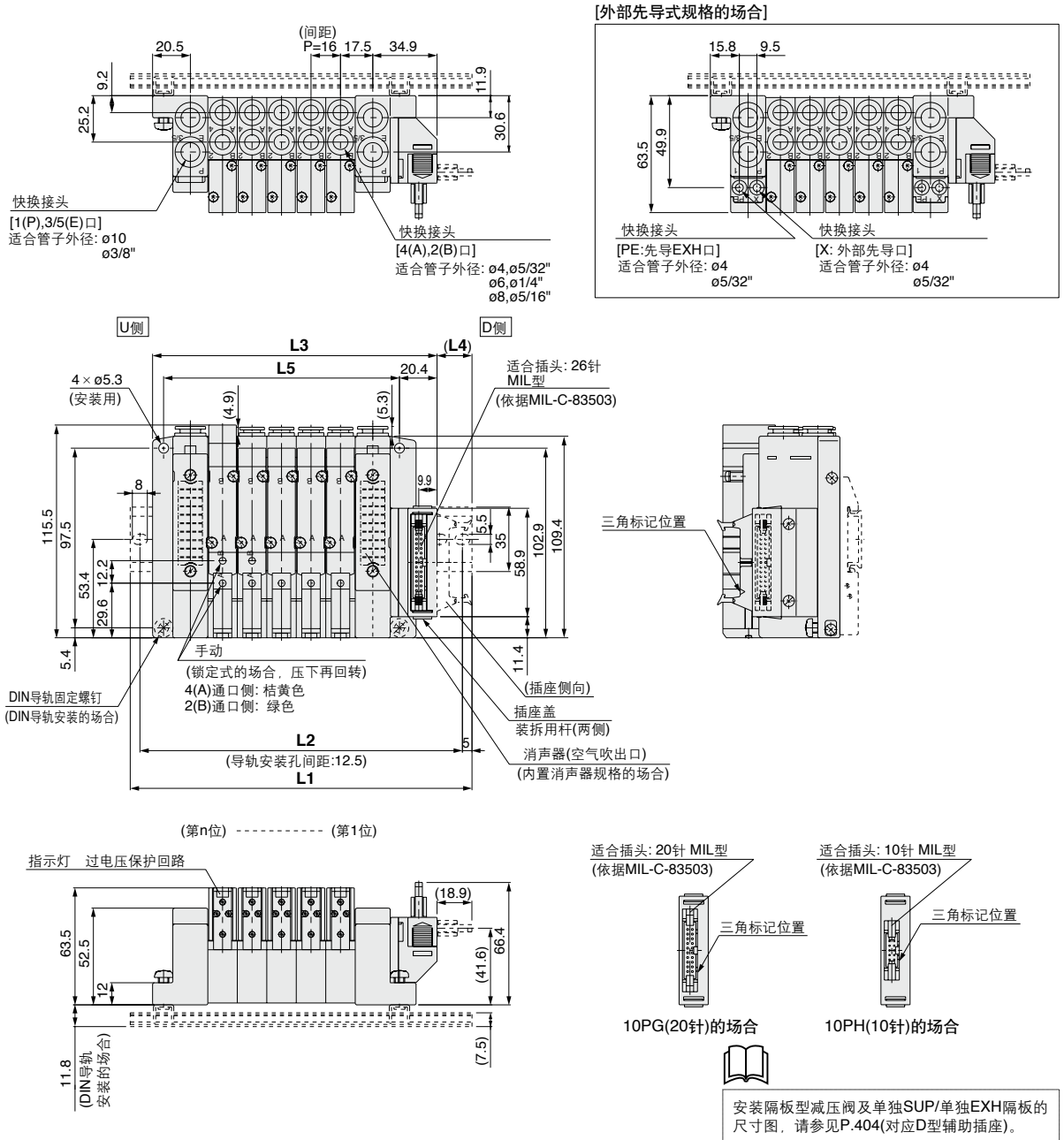
SJ
SY
<b>SV</b>
SYJ
SZ
VP4
S0700
VQ
VQ4
VQ5
VQC
VQZ
SQ
VFS
VFR
VQ7

# SV 系列

## 外形尺寸图 / SV2000系列 对应扁平电缆插座

● 拉杆式底板集装式: SS5V2-10  $\frac{P}{PG} D \frac{1}{2}$  - [位数]  $\frac{U}{B}$  (S, R, RS) - C4, N3 (-D)  $\frac{C6, N7}{C8, N9}$

- P,E 通口引出口指示在 U 侧或 D 侧的场合, 则对侧的 P,E 通口堵塞。
- 外部先导口的位置及消声器吹出口的位置, 与 P,E 通口引出口是相同位置。



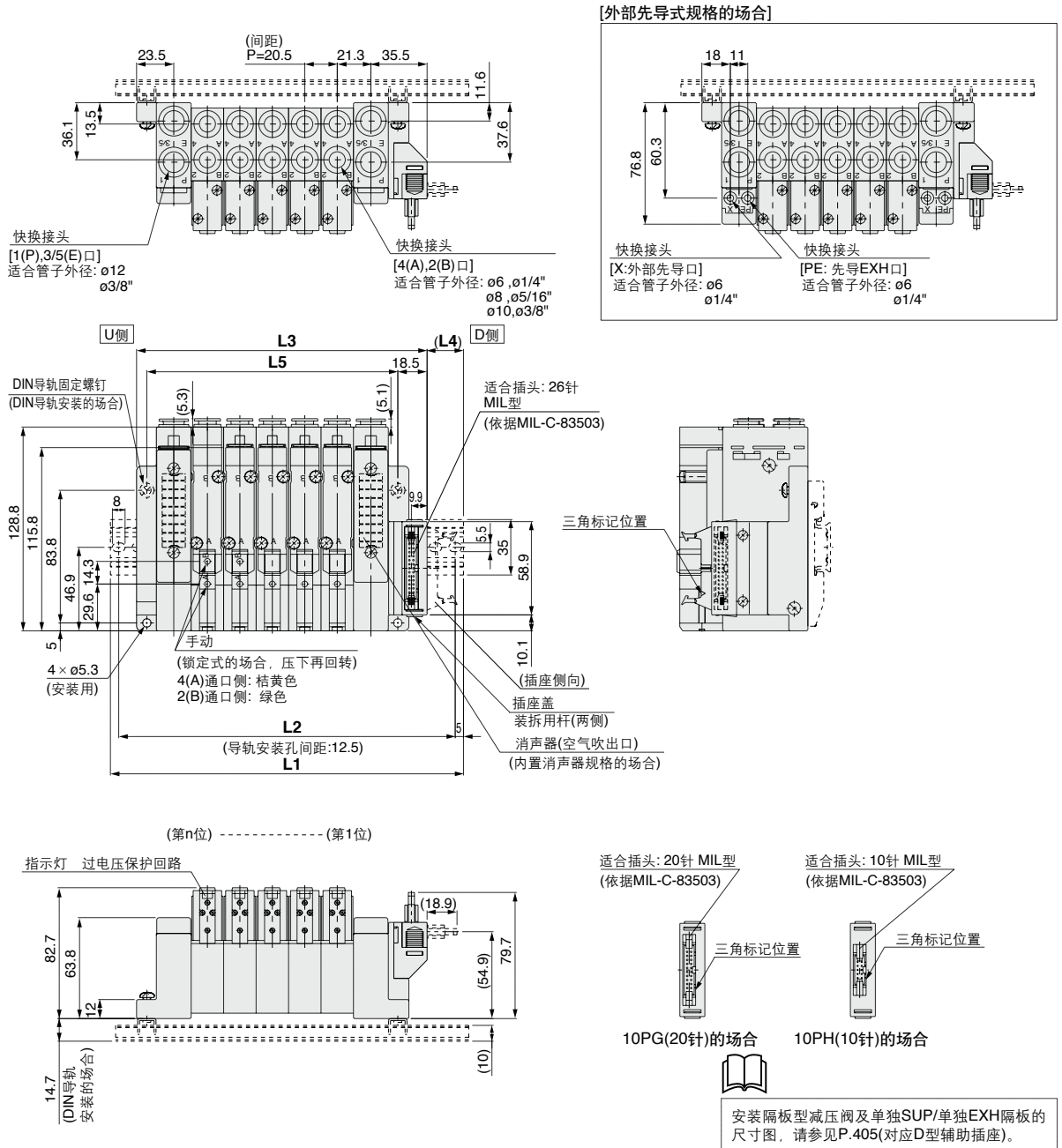
L: 尺寸表

n	2	3	4	5	6	7	8	9	10	11	12	13	14	15	16	17	18	19	20
L1	148	160.5	173	185.5	210.5	223	235.5	248	273	285.5	298	323	335.5	348	360.5	385.5	398	410.5	435.5
L2	137.5	150	162.5	175	200	212.5	225	237.5	262.5	275	287.5	312.5	325	337.5	350	375	387.5	400	425
L3	106.4	122.4	138.4	154.4	170.4	186.4	202.4	218.4	234.4	250.4	266.4	282.4	298.4	314.4	330.4	346.4	362.4	378.4	394.4
L4	24	22.5	20.5	19	23.5	21.5	20	18	22.5	21	19	23.5	22	20	18.5	23	21	19.5	24
L5	80	96	112	128	144	160	176	192	208	224	240	256	272	288	304	320	336	352	368

外形尺寸图 / **SV3000**系列 对应扁平电缆插座

●拉杆式底板集装式: **SS5V3-10** <sup>P</sup>PG <sup>D</sup><sub>2</sub> - [位数] <sup>U</sup><sub>B</sub> (S, R, RS) - <sup>C6, N7</sup><sub>C8, N9</sub> <sup>C10, N11</sup> (-D)

- P,E 通口引出口指示在 U 侧或 D 侧的场合, 则对侧的 P,E 通口堵塞。
- 外部先导口的位置及消声器吹出口的位置, 与 P,E 通口引出口是相同位置。



L: 尺寸表

n	2	3	4	5	6	7	8	9	10	11	12	13	14	15	16	17	18	19	20
L1	160.5	173	198	223	235.5	260.5	285.5	298	323	348	360.5	385.5	398	423	448	460.5	485.5	510.5	523
L2	150	162.5	187.5	212.5	225	250	275	287.5	312.5	337.5	350	375	387.5	412.5	437.5	450	475	500	512.5
L3	122	142.5	163	183.5	204	224.5	245	265.5	286	306.5	327	347.5	368	388.5	409	429.5	450	470.5	491
L4	22.5	18.5	21	23	19	21.5	23.5	19.5	22	24	20	22.5	18.5	20.5	23	19	21	23.5	19.5
L5	97	117.5	138	158.5	179	199.5	220	240.5	261	281.5	302	322.5	343	363.5	384	404.5	425	445.5	466

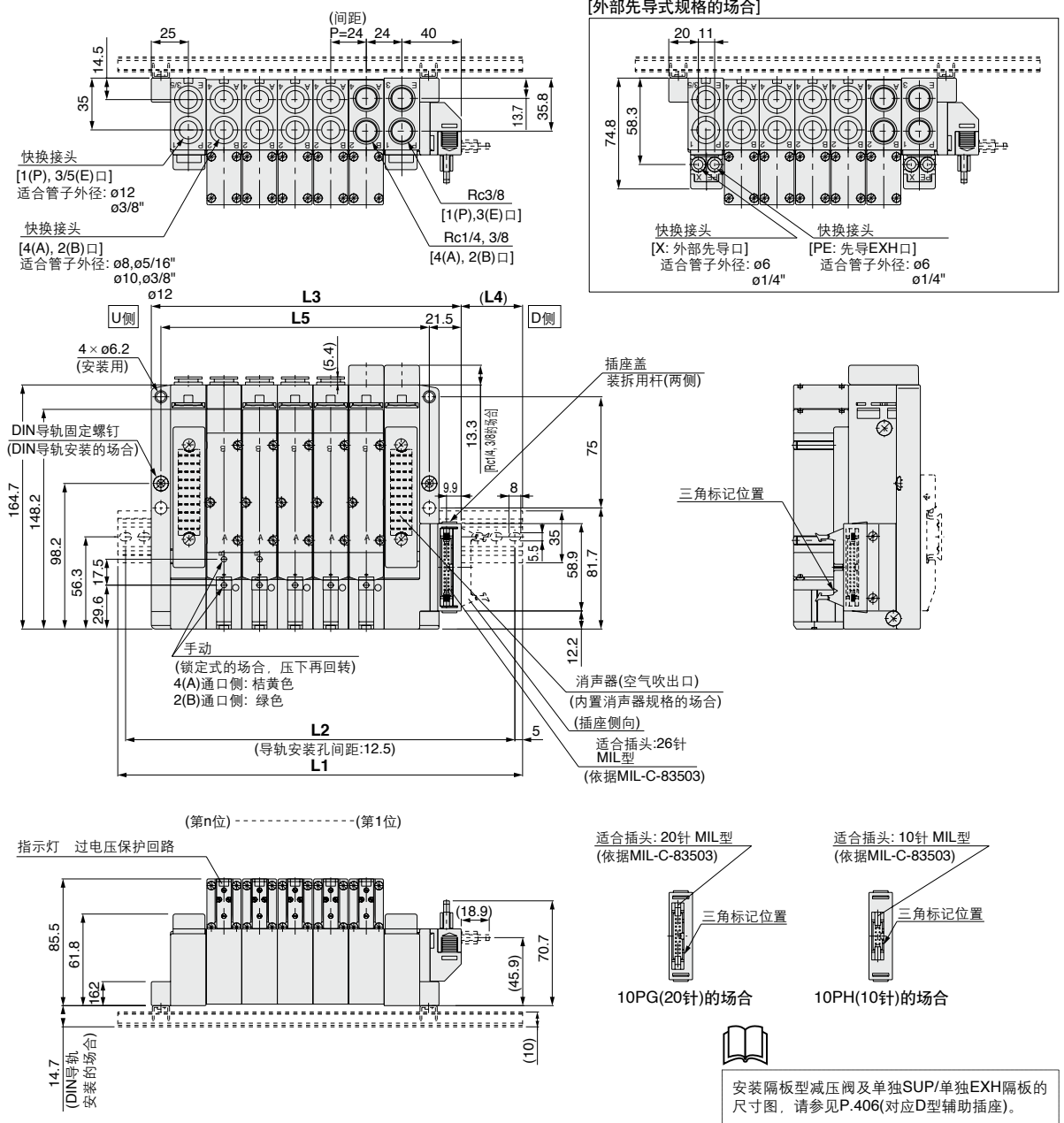
- SJ
- SY
- SV**
- SYJ
- SZ
- VP4
- S0700
- VQ
- VQ4
- VQ5
- VQC
- VQZ
- SQ
- VFS
- VFR
- VQ7

# SV 系列

## 外形尺寸图 / SV4000系列 对应扁平电缆插座

●拉杆式底板集装式:  $SS5V4-10$   $\overset{P}{PG} \overset{D}{D}_2$  - [位数]  $\overset{U}{B} \overset{D}{B}(S, R, RS) - \overset{02}{03}, \overset{C8}{C10}, \overset{N9}{N11} (-D)$

- P,E 通口引出口指示在 U 侧或 D 侧的场合, 则对侧的 P,E 通口堵塞。
- 外部先导口的位置及消声器吹出口的位置, 与 P,E 通口引出口是相同位置。



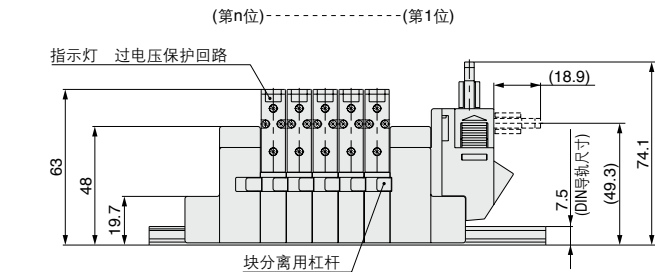
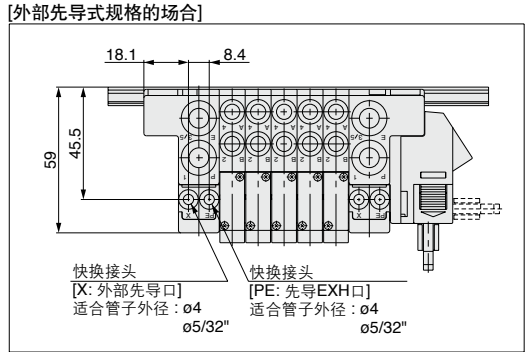
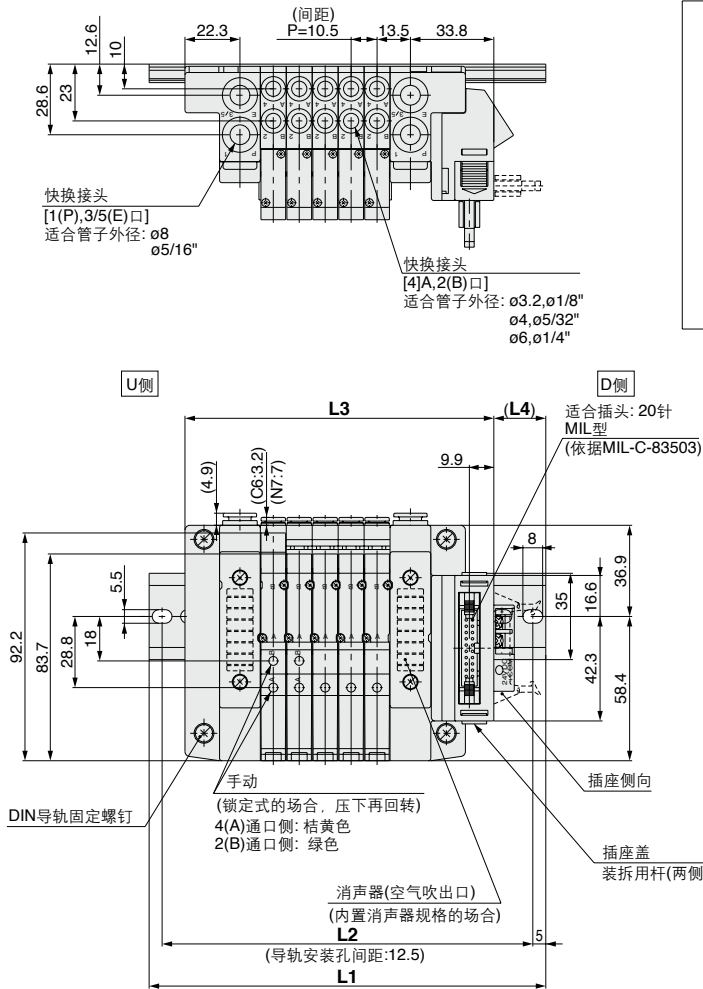
L: 尺寸表

n	2	3	4	5	6	7	8	9	10	11	12	13	14	15	16	17	18	19	20
L1	185.5	210.5	235.5	260.5	285.5	310.5	335.5	348	373	398	423	448	473	498	523	548	573	598	623
L2	175	200	225	250	275	300	325	337.5	362.5	387.5	412.5	437.5	462.5	487.5	512.5	537.5	562.5	587.5	612.5
L3	137	161	185	209	233	257	281	305	329	353	377	401	425	449	473	497	521	545	569
L4	31.5	31.5	31.5	31.5	31.5	31.5	31.5	31.5	31.5	31.5	31.5	31.5	31.5	31.5	31.5	31.5	31.5	31.5	31.5
L5	109	133	157	181	205	229	253	277	301	325	349	373	397	421	445	469	493	517	541

外形尺寸图 / **SV1000**系列 对应PC接线系统

● 盒式底板集装式: **SS5V1-16GD**  $\frac{1}{2}$  - 位数  $\begin{matrix} U \\ D \end{matrix}$  (**S, R, RS**) -  $\begin{matrix} C3, N1 \\ C4, N3 \\ C6, N7 \end{matrix}$

- P,E 通口引出线指示在 U 侧或 D 侧的场合, 则对侧的 P,E 通口堵塞。
- 外部先导口的位置及消声器吹出口的位置, 与 P,E 通口引出线是相同位置。



安装隔板型减压阀及单独 SUP/单独 EXH 隔板的尺寸图, 请参见 P.401 (对应 D 型辅助插座)。

L: 尺寸表

L	n: 位数															
	2	3	4	5	6	7	8	9	10	11	12	13	14	15	16	
L1	135.5	135.5	148	160.5	173	185.5	198	198	210.5	223	235.5	248	260.5	260.5	273	
L2	125	125	137.5	150	162.5	175	187.5	187.5	200	212.5	225	237.5	250	250	262.5	
L3	93.5	104	114.5	125	135.5	146	156.5	167	177.5	188	198.5	209	219.5	230	240.5	
L4	24.5	19	20	21	22	23	24	19	20	21	22	23	24	18.5	19.5	

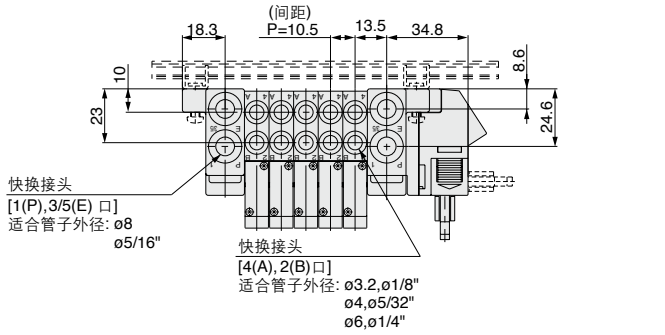
- SJ
- SY
- SV**
- SYJ
- SZ
- VP4
- S0700
- VQ
- VQ4
- VQ5
- VQC
- VQZ
- SQ
- VFS
- VFR
- VQ7

# SV 系列

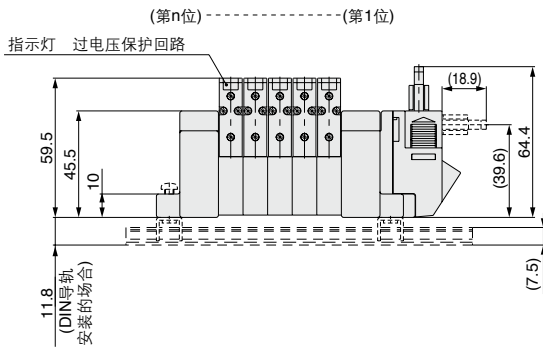
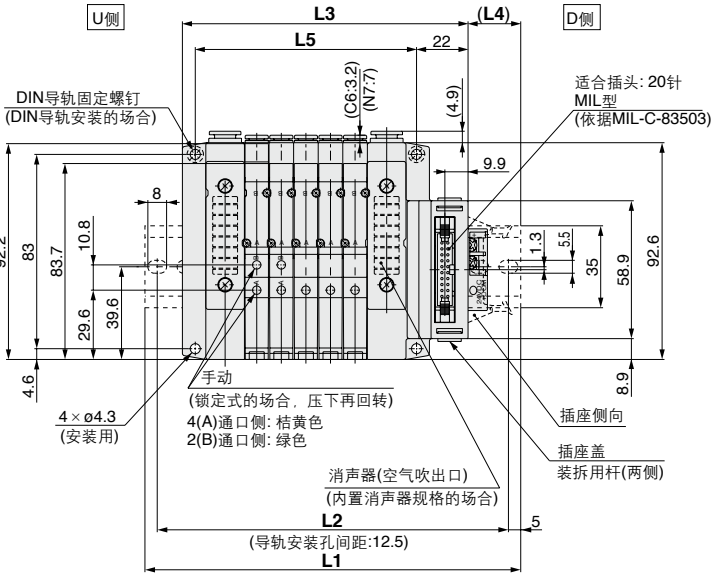
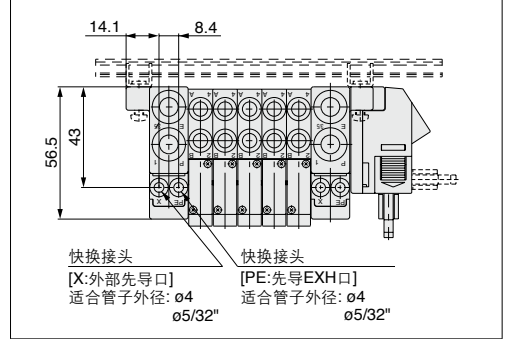
## 外形尺寸图 / SV1000系列 对应PC接线系统

### ●拉杆式底板集装式:SS5V1-10GD<sub>1/2</sub> - 位数 $\begin{matrix} U \\ D \end{matrix}$ (S, R, RS) - $\begin{matrix} C3, N1 \\ C4, N3 \\ C6, N7 \end{matrix}$ (-D)

- P,E 通口引出口指示在U侧或D侧的场合, 则对侧的P,E通口堵塞。
- 外部先导口的位置及消声器吹出口的位置, 与P,E通口引出口是相同位置。



【外部先导式规格の場合】



安装隔板型减压阀及单独SUP/单独EXH隔板的尺寸图, 请参见P.403(对应D型辅助插座)。

L: 尺寸表

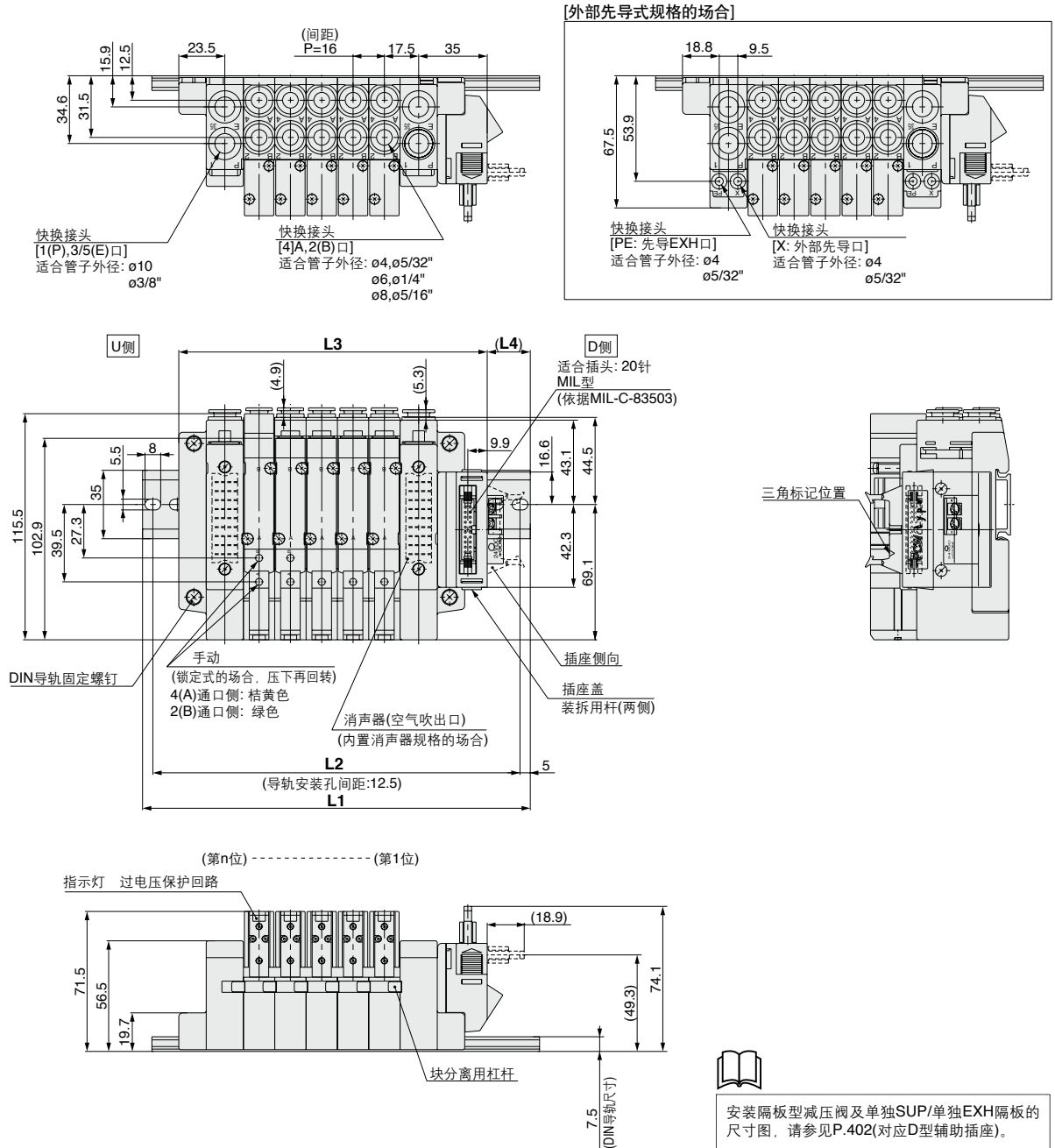
n	2	3	4	5	6	7	8	9	10	11	12	13	14	15	16
L1	123	135.5	148	160.5	173	173	185.5	198	210.5	223	235.5	248	248	260.5	273
L2	112.5	125	137.5	150	162.5	162.5	175	187.5	200	212.5	225	237.5	237.5	250	262.5
L3	90.5	101	111.5	122	132.5	143	153.5	164	174.5	185	195.5	206	216.5	227	237.5
L4	19.5	20.5	21.5	22.5	23.5	18.5	19.5	20.5	21.5	22.5	23.5	24.5	19	20	21
L5	63	73.5	84	94.5	105	115.5	126	136.5	147	157.5	168	178.5	189	199.5	210

n: 位数

外形尺寸图 / **SV2000**系列 对应PC接线系统

● 盒式底板集装式: **SS5V2-16GD**  $\frac{1}{2}$ - $\begin{matrix} \text{U} \\ \text{D} \end{matrix}$ - $\begin{matrix} \text{S} \\ \text{R} \\ \text{RS} \end{matrix}$ - $\begin{matrix} \text{C4, N3} \\ \text{C6, N7} \\ \text{C8, N9} \end{matrix}$

- P,E 通口引出口指示在 U 侧或 D 侧的场合, 则对侧的 P,E 通口堵塞。
- 外部先导口的位置及消声器吹出口的位置, 与 P,E 通口引出口是相同位置。



SJ
SY
<b>SV</b>
SYJ
SZ
VP4
S0700
VQ
VQ4
VQ5
VQC
VQZ
SQ
VFS
VFR
VQ7

L: 尺寸表

L \ n	n: 位数															
	2	3	4	5	6	7	8	9	10	11	12	13	14	15	16	
L1	148	160.5	173	198	210.5	223	235.5	260.5	273	285.5	310.5	323	335.5	348	373	
L2	137.5	150	162.5	187.5	200	212.5	225	250	262.5	275	300	312.5	325	337.5	362.5	
L3	109.5	125.5	141.5	157.5	173.5	189.5	205.5	221.5	237.5	253.5	269.5	285.5	301.5	317.5	333.5	
L4	22.5	21	19	23.5	22	20	18.5	23	21	19.5	24	22	20.5	18.5	23	



安装隔板型减压阀及单独SUP/单独EXH隔板的尺寸图, 请参见P.402(对应D型辅助插座)。

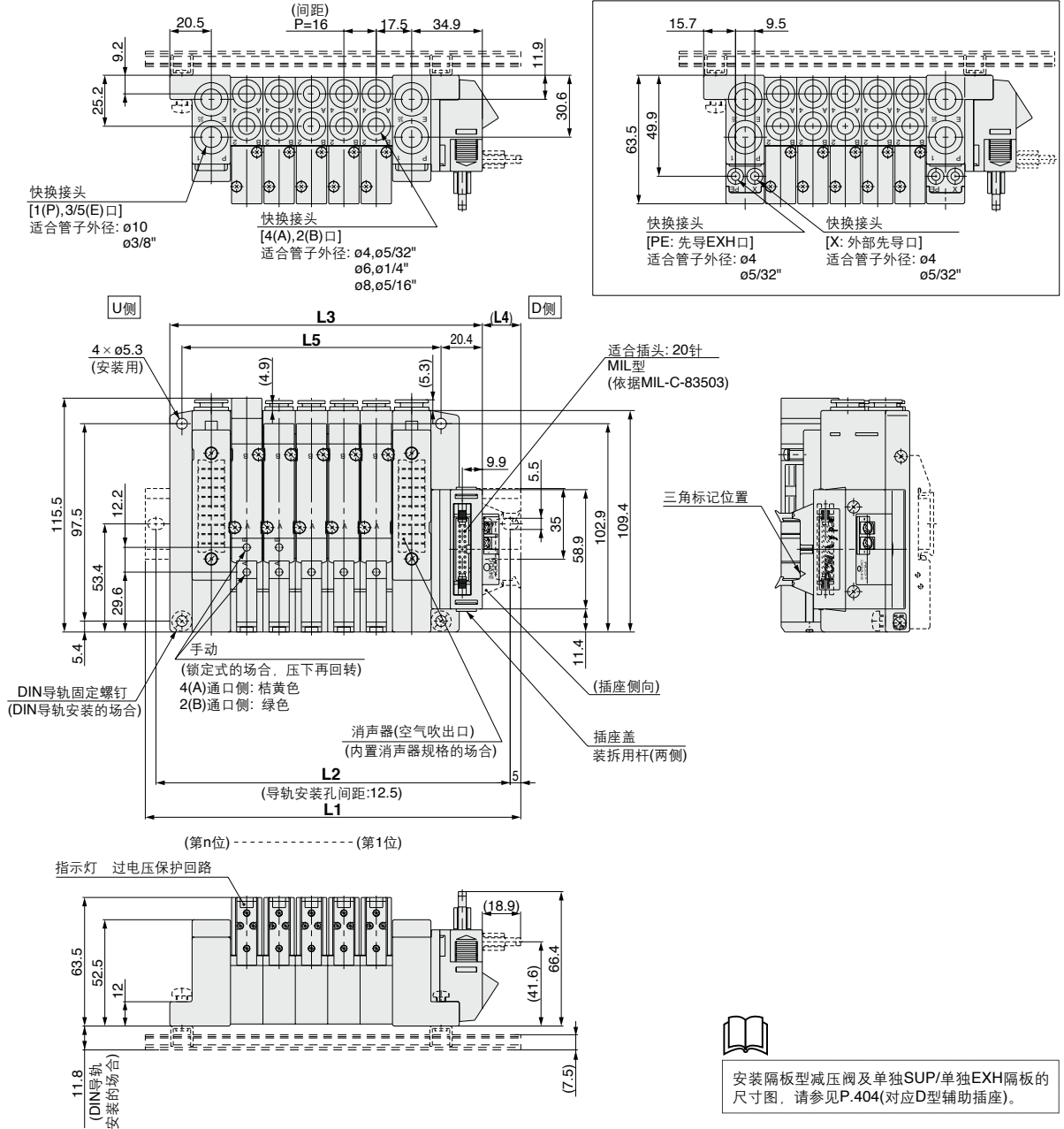


# SV 系列

## 外形尺寸图 / SV2000系列 对应PC接线系统

●拉杆式底板集装式: SS5V2-10GD<sub>1/2</sub> -  $\begin{matrix} \text{U} \\ \text{D} \\ \text{B} \end{matrix}$  (S, R, RS) -  $\begin{matrix} \text{C4, N3} \\ \text{C6, N7} \\ \text{C8, N9} \end{matrix}$  (-D)

- P,E 通口引出口指示在 U 侧或 D 侧的场合, 则对侧的 P,E 通口堵塞。
- 外部先导口的位置及消声器吹出口的位置, 与 P,E 通口引出口是相同位置。



安装隔板型减压阀及单独SUP/单独EXH隔板的尺寸图, 请参见P.404(对应D型辅助插座)。

L: 尺寸表

n	2	3	4	5	6	7	8	9	10	11	12	13	14	15	16
L1	148	160.5	173	185.5	210.5	223	235.5	248	273	285.5	298	323	335.5	348	360.5
L2	137.5	150	162.5	175	200	212.5	225	237.5	262.5	275	287.5	312.5	325	337.5	350
L3	106.4	122.4	138.4	154.4	170.4	186.4	202.4	218.4	234.4	250.4	266.4	282.4	298.4	314.4	330.4
L4	24.5	22.5	20.5	19	23.5	21.5	20	18.5	22.5	21	19.5	23.5	22	20.5	18.5
L5	80	96	112	128	144	160	176	192	208	224	240	256	272	288	304

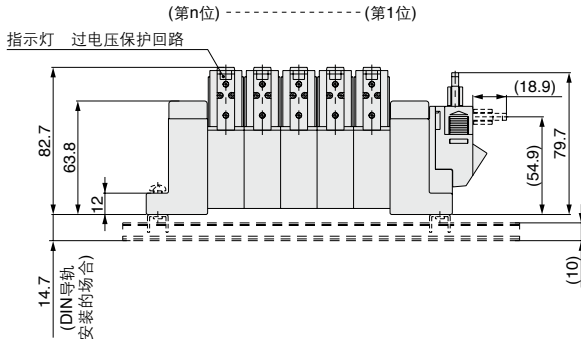
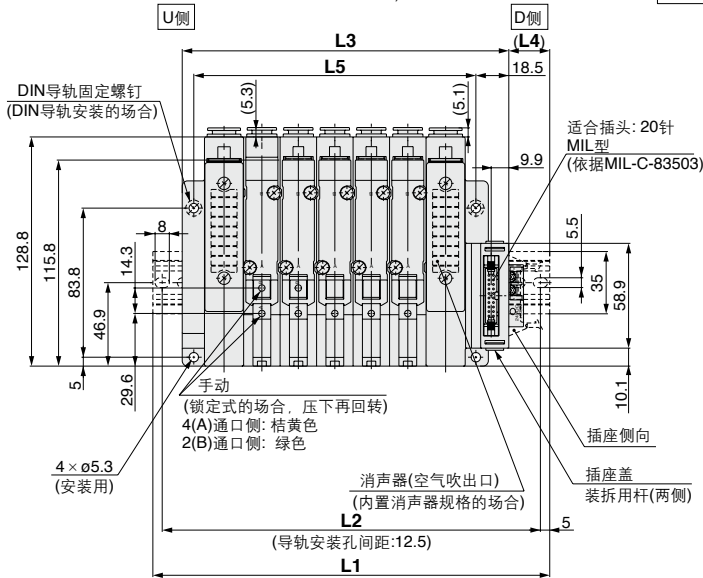
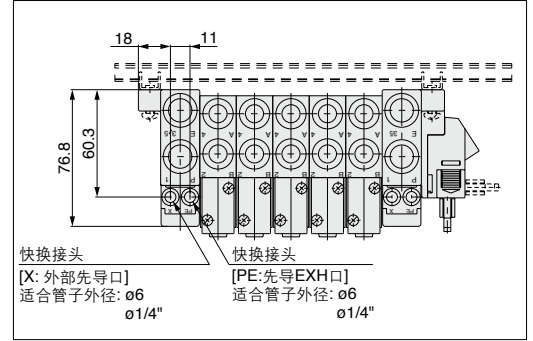
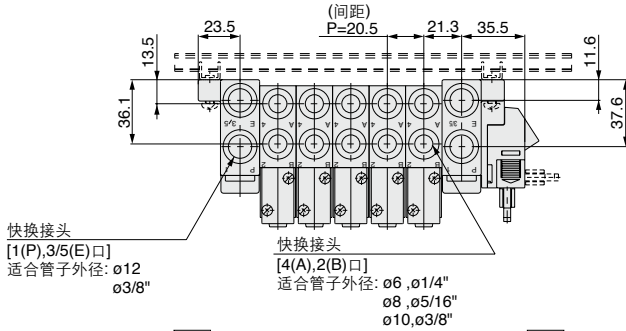


外形尺寸图 / **SV3000**系列 对应PC接线系统

●拉杆式底板集装式: **SS5V3-10GD<sub>2</sub>** -  $\begin{matrix} \text{U} \\ \text{D} \end{matrix}$   $\begin{matrix} \text{S, R, RS} \end{matrix}$  -  $\begin{matrix} \text{C6, N7} \\ \text{C8, N9} \\ \text{C10, N11} \end{matrix}$  (-D)

- P,E 通口引出口指示在 U 侧或 D 侧的场合, 则对侧的 P,E 通口堵塞。
- 外部先导口的位置及消声器吹出口的位置, 与 P,E 通口引出口是相同位置。

【外部先导式规格の場合】



安装隔板型减压阀及单独 SUP/单独 EXH 隔板的尺寸图, 请参见 P.405 (对应 D 型辅助插座)。

L: 尺寸表

n	2	3	4	5	6	7	8	9	10	11	12	13	14	15	16
L1	160.5	173	198	223	235.5	260.5	285.5	298	323	348	360.5	385.5	398	423	448
L2	150	162.5	187.5	212.5	225	250	275	287.5	312.5	337.5	350	375	387.5	412.5	437.5
L3	122	142.5	163	183.5	204	224.5	245	265.5	286	306.5	327	347.5	368	388.5	409
L4	22.5	18.5	21	23	19	21.5	23.5	19.5	22	24	20	22.5	18.5	20.5	23
L5	97	117.5	138	158.5	179	199.5	220	240.5	261	281.5	302	322.5	343	363.5	384

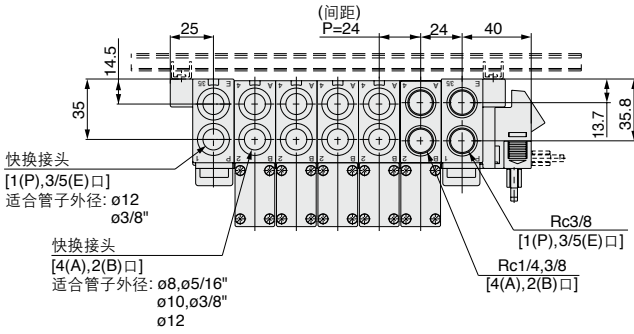
n: 位数

# SV 系列

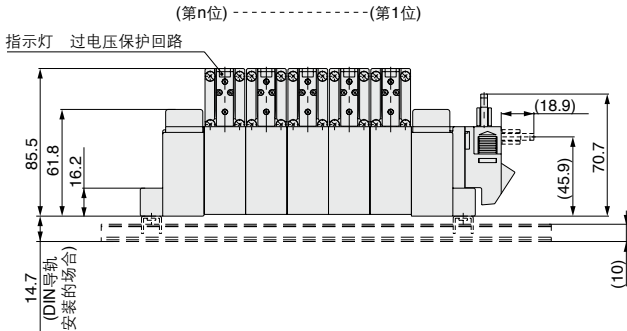
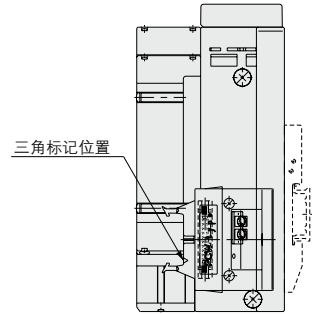
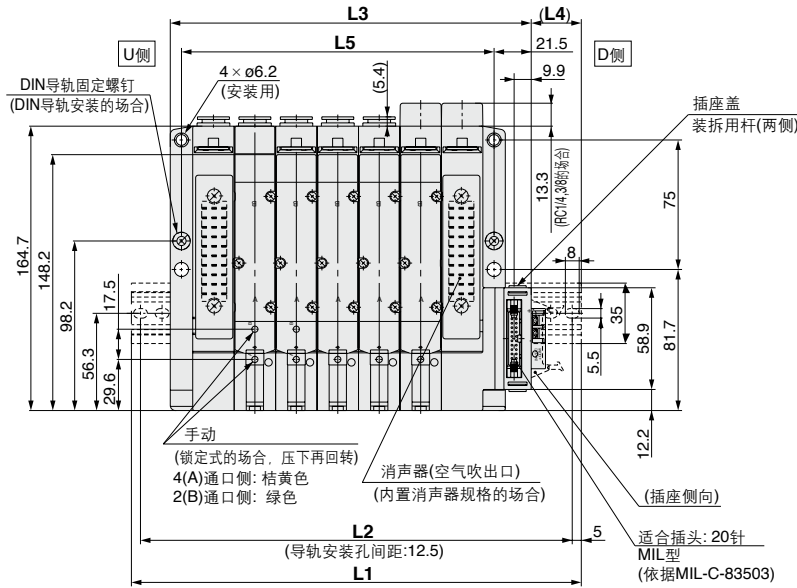
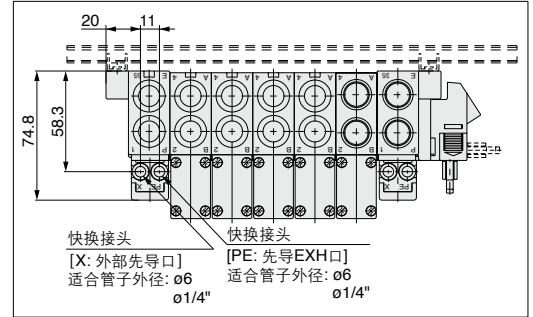
## 外形尺寸图 / SV4000系列 对应PC接线系统

### ●拉杆式底板集装式:SS5V4-10GD<sub>2</sub>- $\begin{matrix} \text{U} \\ \text{D} \end{matrix}$ 位数 $\begin{matrix} \text{C}8, \text{N}9 \\ \text{C}10, \text{N}11 \end{matrix}$ (S, R, RS)- $\begin{matrix} \text{O}2 \\ \text{O}3 \end{matrix}$ (-D)

- P,E 通口引出口指示在U侧或D侧的场合, 则对侧的P,E通口堵塞。
- 外部先导口的位置及消声器吹出口的位置, 与P,E通口引出口是相同位置。



[外部先导式规格の場合]



安装隔板型减压阀及单独SUP/单独EXH隔板的尺寸图, 请参见P.406(对应D型辅助插座)。

L: 尺寸表

n	2	3	4	5	6	7	8	9	10	11	12	13	14	15	16
L1	185.5	210.5	235.5	260.5	285.5	310.5	335.5	348	373	398	423	448	473	498	523
L2	175	200	225	250	275	300	325	337.5	362.5	387.5	412.5	437.5	462.5	487.5	512.5
L3	137	161	185	209	233	257	281	305	329	353	377	401	425	449	473
L4	31.5	31.5	31.5	31.5	31.5	31.5	31.5	31.5	31.5	31.5	31.5	31.5	31.5	31.5	31.5
L5	109	133	157	181	205	229	253	277	301	325	349	373	397	421	445

n: 位数

<b>SJ</b>
-----------

<b>SY</b>
-----------

<b>SV</b>
-----------

<b>SYJ</b>
------------

<b>SZ</b>
-----------

<b>VP4</b>
------------

<b>S0700</b>
--------------

<b>VQ</b>
-----------

<b>VQ4</b>
------------

<b>VQ5</b>
------------

<b>VQC</b>
------------

<b>VQZ</b>
------------

<b>SQ</b>
-----------

<b>VFS</b>
------------

<b>VFR</b>
------------

<b>VQ7</b>
------------

## 16型 盒式底板集装式分解图

### ⚠ 注意

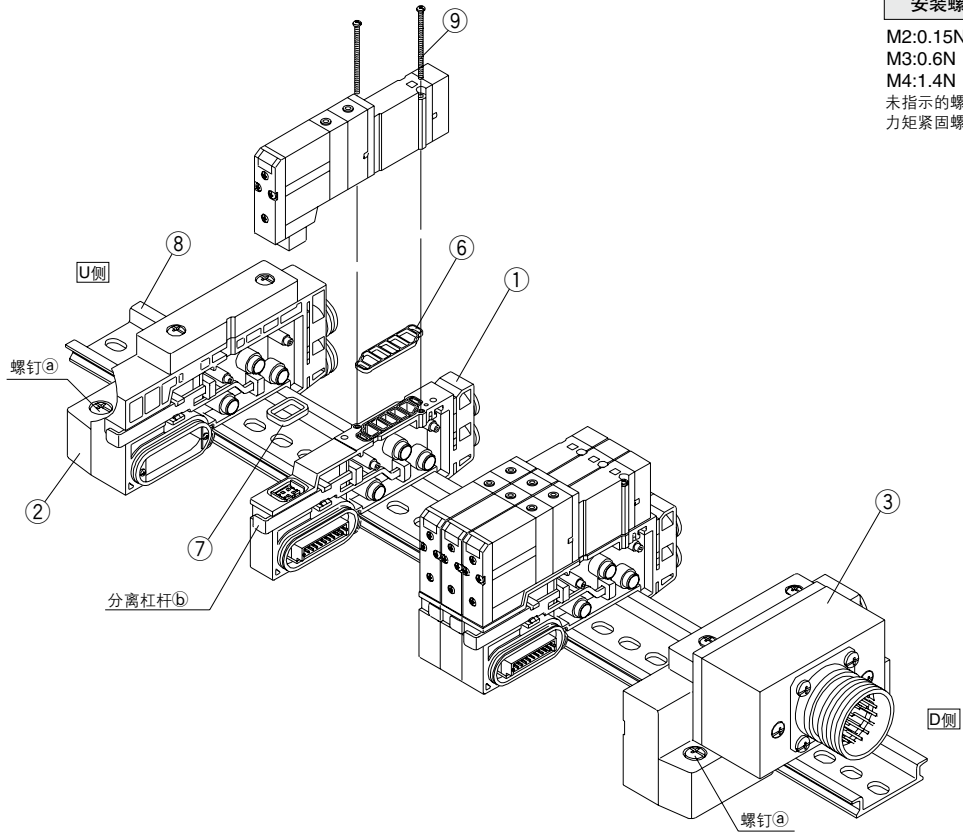
安装螺钉紧固力矩

M2:0.15N·m

M3:0.6N·m

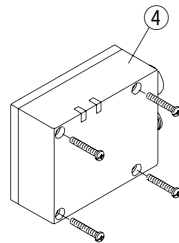
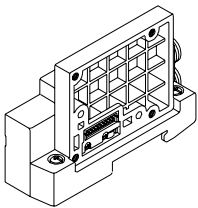
M4:1.4N·m

未指示的螺钉按上记指示力矩紧固螺钉

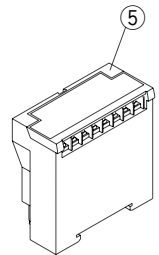
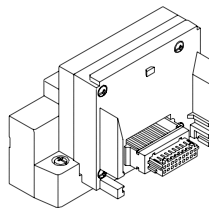


### ③ 给排气块组件

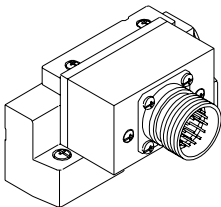
EX500(16SA2W型)用



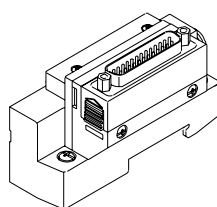
EX120(16S3□型)用



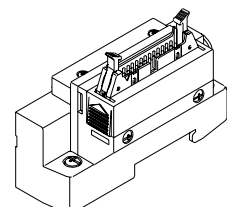
多针插座(16C型)用



D型辅助插座(16F□型)用



扁平电缆插座(16P□型)用

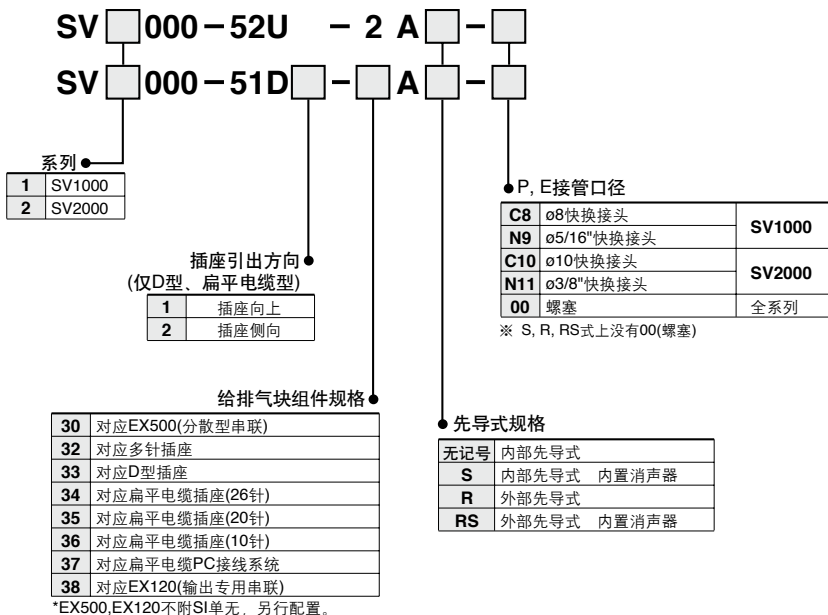


① 集装箱组件型号

系列	配线规格	集装箱组件型号	备注
SV1000	单电控用	SV1000-50-3A-□□	C3: ø3.2快换接头 N1: ø1/8"快换接头 C4: ø4快换接头 N3: ø5/32"快换接头
	双电控用	SV1000-50-4A-□□	C6: ø6快换接头 N7: ø1/4"快换接头 (附垫片⑥⑦。)
SV2000	单电控用	SV2000-50-3A-□□	C4: ø4快换接头 N3: ø5/32"快换接头 C6: ø6快换接头 N7: ø1/4"快换接头
	双电控用	SV2000-50-4A-□□	C8: ø8快换接头 N9: ø5/16"快换接头 (附垫片⑥⑦。)

② 给排气端块组件

③ 给排气块组件



序号	部件名	型号		备注
		SV1000	SV2000	
4	EX500系列 SI单元	EX500-S001		
5	EX120系列 SI单元	参见P.378		
6	垫片	SX3000-57-4	SX5000-57-6	
7	插座垫片	SX3000-146-2		
8	DIN导轨	VZ1000-11-1-□		参见P.437 DIN导轨尺寸表
9	内十字盘头小螺钉	SX3000-22-2 (M2×24)	SV2000-21-1 (M3×30)	
		紧固力矩: 0.16N m	紧固力矩: 0.8N m	

SJ

SY

**SV**

SYJ

SZ

VP4

S0700

VQ

VQ4

VQ5

VQC

VQZ

SQ

VFS

VFR

VQ7

# SV 系列

## 16型 盒式底板集装式

### 集装的底板(16型)的增位方法

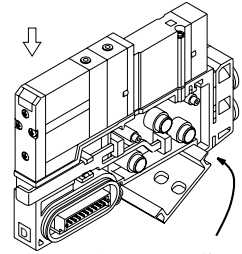
1 把集装的底板固定在DIN导轨上的紧固螺钉③(一侧2处)松开。  
(把集装的底板从DIN导轨上卸下的场合, 应旋松4处的固定螺钉。)

2 用扁平螺丝刀等把想增位处的集装块组件的分离杠杆④向前拉, 则同类集装块组件的连接便松开。

3 将所追加的集装块组件按右图要领安装在DIN导轨上。

4 把同类块组件推紧连接起来, 当分离杠杆停止到底牢固压紧。紧固螺钉③, 便固定在DIN导轨上。

**注意**(紧固力矩1.4N·m)



这里钩上DIN导轨之后, 再沿箭头!的方向安上。

图. 块安装要领

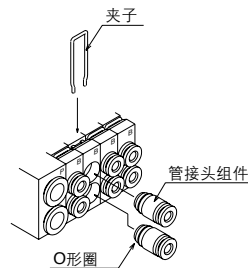
## 注意

### 管接头组件的更换方法

更换集装式的管接头组件时, 可以变更A, B口及P, E口连接口径。更换时, 用扁平螺丝刀等将夹子卸下后, 再拔下管接头组件。安装时, 插入管接头组件后, 再将夹子插到底。

#### 管接头组件型号表

接管口径		SV1000	SV2000
A B 口	ø3.2快换接头	VVQ1000-50A-C3	-
	ø4快换接头	VVQ1000-50A-C4	VVQ1000-51A-C4
	ø6快换接头	VVQ1000-50A-C6	VVQ1000-51A-C6
	ø8快换接头	-	VVQ1000-51A-C8
	ø1/8"快换接头	VVQ1000-50A-N1	-
	ø5/32"快换接头	VVQ1000-50A-N3	VVQ1000-51A-N3
	ø1/4"快换接头	VVQ1000-50A-N7	VVQ1000-51A-N7
P E 口	ø5/16"快换接头	-	VVQ1000-51A-N9
	ø8快换接头	VVQ1000-51A-C8	-
	ø10快换接头	-	VVQ2000-51A-C10
	ø5/16"快换接头	VVQ1000-51A-N9	-
	ø3/8"快换接头	-	VVQ2000-51A-N11



注1) O形圈上不得有伤或带有灰尘, 以防漏气。

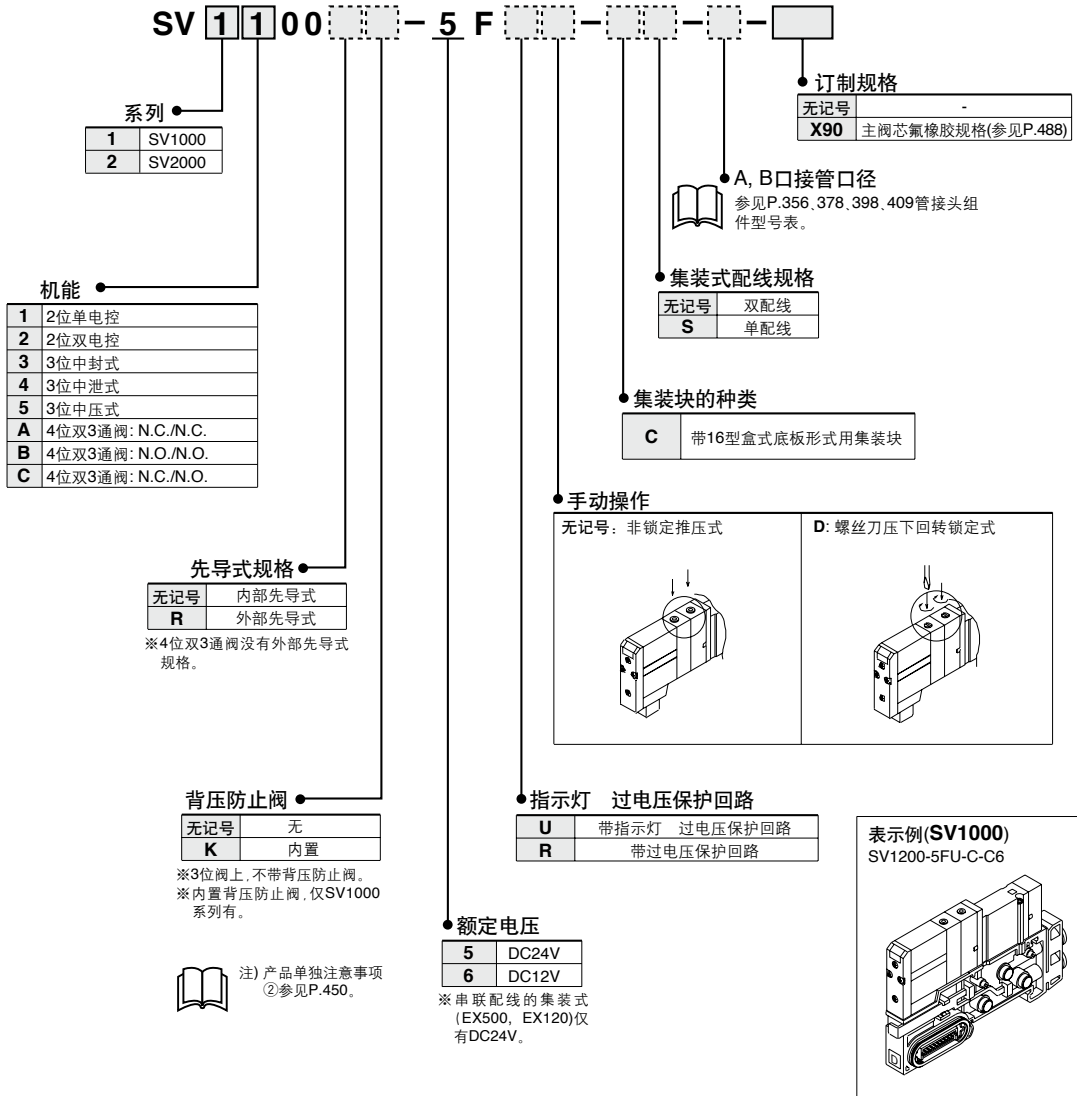
注2) 从阀上拔上拔下管接头组件时, 取下夹子后, 要握住连接在快换接头上的管子或堵头(KQ2P-□□)一起拔下。若握住管接头组件的释放套(树脂)拉拔, 则会损坏释放套。

注3) 分解之前, 必须停止供气、供电。另外, 执行元件、配管及集装式内部可能有残留压缩空气, 应确认压缩空气完全排掉后再进行分解作业。

■16型盒式底板形式、  
带集装块的电磁阀型号表示方法

[SV1000、SV2000系列]

带集装块，在增位的场合使用。



SJ

SY

SV

SYJ

SZ

VP4

S0700

VQ

VQ4

VQ5

VQC

VQZ

SQ

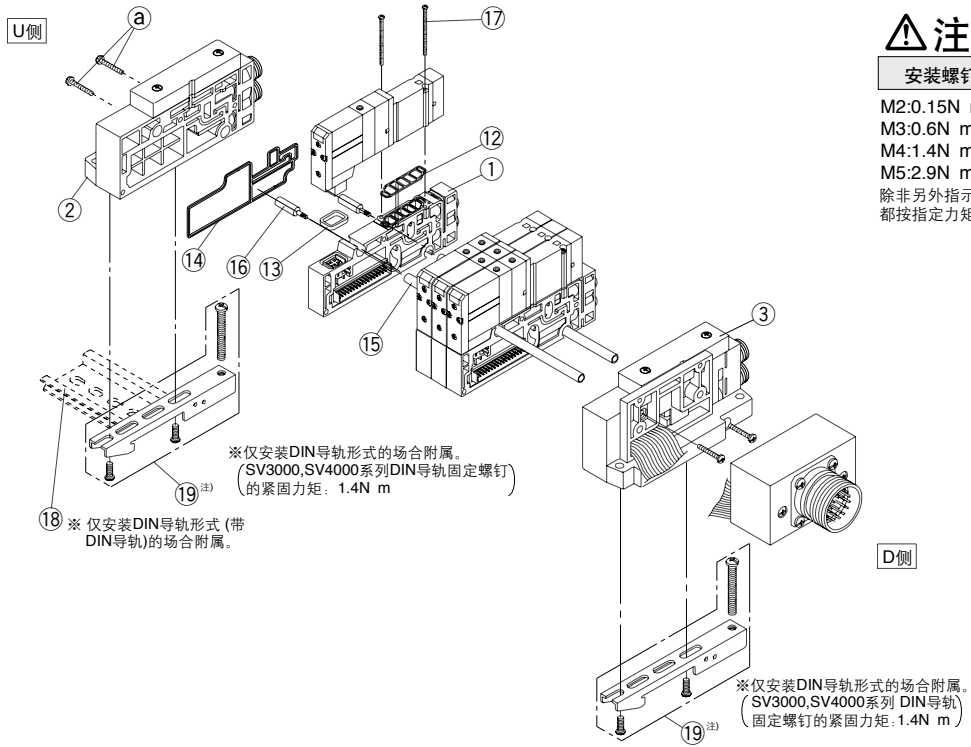
VFS

VFR

VQ7

# SV 系列

## 10型 拉杆式底板集装式分解图



### ⚠ 注意

#### 安装螺钉紧固力矩

M2:0.15N·m

M3:0.6N·m

M4:1.4N·m

M5:2.9N·m

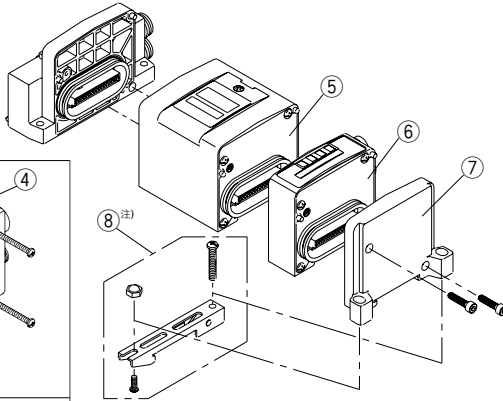
除非另外指示,

都按指定力矩紧固。

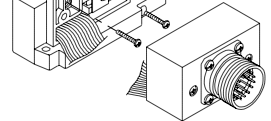
### ③给排气块组件

#### EX250(10S1□W型)用

※给排气块组件不含⑤,⑥,⑦,⑧。  
※仅安装DIN导轨形式的场合附属。(DIN  
导轨固定螺钉的紧固力矩: 0.5N·m)

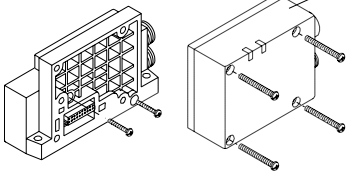


#### 多针插座(10C型)用

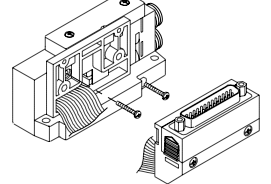


#### EX500(10SA□W型)用

※给排气块组件不含④。

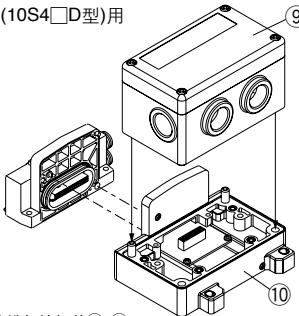


#### D型辅助插座(10F型)用



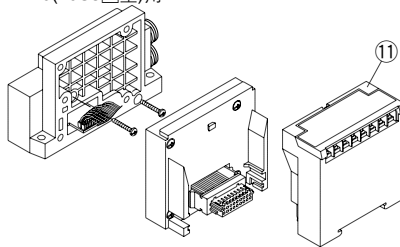
#### EX126(10S4□D型)用

※不含给排气块组件⑨,⑩。

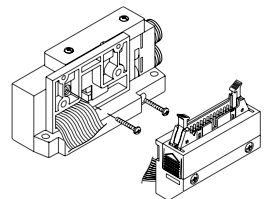


#### EX120(10S3□型)用

※不含给排气块组件⑪。



#### 扁平电缆插座(10P□型)用



注) SV2000系列的场合, ⑧, ⑬, DIN导轨的安装方向变相反。

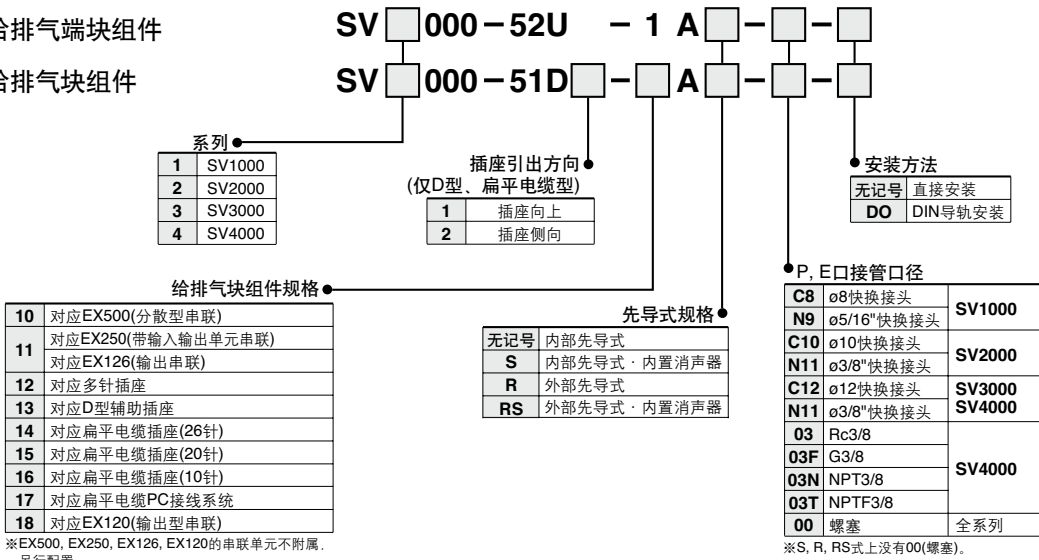


① 集装块组件型号

系列	配线规格	集装块组件型号	备注
SV1000	单电控用	SV1000-50-1A-□□	C3: ø3.2快换接头 N1: ø1/8"快换接头 C4: ø4快换接头 N3: ø5/32"快换接头 C6: ø6快换接头 N7: ø1/4"快换接头 (增位用的拉杆⑬及垫片⑩、⑪、⑫附属。)
	双电控用	SV1000-50-2A-□□	
SV2000	单电控用	SV2000-50-1A-□□	C4: ø4快换接头 N3: ø5/32"快换接头 C6: ø6快换接头 N7: ø1/4"快换接头 C8: ø8快换接头 N9: ø5/16"快换接头 (增位用的拉杆⑬及垫片⑩、⑪、⑫附属。)
	双电控用	SV2000-50-2A-□□	
SV3000	单电控用	SV3000-50-1A-□□	C6: ø6快换接头 N7: ø1/4"快换接头 C8: ø8快换接头 N9: ø5/16"快换接头 C10: ø10快换接头 N11: ø3/8"快换接头 (增位用的拉杆⑬及垫片⑩、⑪、⑫附属。)
	双电控用	SV3000-50-2A-□□	
SV4000	单电控用	SV4000-50-1A-□□	C8: ø8快换接头 N9: ø5/16"快换接头 C10: ø10快换接头 N11: ø3/8"快换接头 C12: ø12快换接头 O2: Rc1/4 O2N: NPT1/4 O3: Rc3/8 O3N: NPT3/8 O2F: G1/4 O2T: NPTF1/4 O3F: G3/8 O3T: NPTF3/8 (增位用的拉杆⑬及垫片⑩、⑪、⑫附属。)
	双电控用	SV4000-50-2A-□□	

② 给排气端块组件

③ 给排气块组件



序号	部件名	型号				备注
		SV1000	SV2000	SV3000	SV4000	
4	EX500系列 SI单元	参见P.356				
5	EX250系列 SI单元	参见P.366				
6	EX250系列 输入块	EX250-IE1				M12, 2点输入
		EX250-IE2				M12, 4点输入
		EX250-IE3				M8, 4点输入(3针)
7	EX250用 端板组件	EX250-EA1				带安装螺钉(M3×10 2个)
8	EX250用 紧固件组件	SV1000-78A				
9	EX126系列 SI单元	参见P.372				
10	端子台板	VVQC1000-74A-2				EX126 SI单元安装用
11	EX120系列 SI单元	参见P.378				
12	垫片	SX3000-57-4	SX5000-57-6	SX7000-57-5	SY9000-11-2	
13	插座垫片	SX3000-146-2	SX3000-146-2	SX3000-146-2	SX3000-146-2	
14	集装块垫片	SX3000-181-1	SX5000-138-1	SV3000-65-1	SV4000-65-2	
15	拉杆	SV1000-55-1-□□	SV2000-55-1-□□	SV3000-55-1-□□	SV4000-55-1-□□	□□: 集装位数
16	增位用拉杆	SV1000-55-2-1	SV2000-55-2A	SV3000-55-2A	SV4000-55-2A	
17	内十字盘头小螺钉 (安装阀螺钉)	SX3000-22-2	SV2000-21-1	SV3000-21-1	SV2000-21-2	
		(M2×24) 紧固力矩: 0.16N·m	(M3×30) 紧固力矩: 0.8N·m	(M4×35) 紧固力矩: 1.4N·m	(M3×40) 紧固力矩: 0.8N·m	
18	DIN导轨	VZ1000-11-1-□	VZ1000-11-1-□	VZ1000-11-4-□	VZ1000-11-4-□	参见P.437的DIN导轨尺寸表
19	紧固件组件	SV1000-69A	SV1000-69A	SV3000-69A	SV3000-69A	

注) ⑬(拉杆), SV1000系列2根, SV2000, 3000, 4000系列3根是必要的。  
⑭(安装阀螺钉), SV1000, SV2000, 3000系列2个, SV4000系列3个是必要的。

# SV 系列

## 10型 拉杆式底板集装式

### 集装式底板(10型)的增位方法

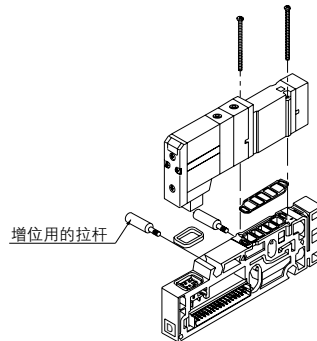
① 旋松U侧的拉紧螺钉④，卸下给排气端块组件②。



② 拧入增位用的拉杆⑬。  
(拧入至各拉杆之间的间隙没有为止。)



③ 把想增位的集装块组件①及排气端块组件②用连接螺钉④紧固。



**△注意** 螺钉④的紧固力矩  
 SV1000, SV2000 0.6N·m  
 SV3000 1.4N·m  
 SV4000 2.9N·m

**注** 减少集装位数的场合，想变更位数的拉杆⑬另行配置。  
(带DIN导轨的场合，必须紧固拉力螺钉后再紧固DIN导轨固定螺钉。)

### △注意

#### 管接头组件的更换方法


更换集装式的管接头组件时，可以变更A, B口及P, E口的连接口径。更换时，用扁平螺丝刀等将夹子卸下后，再拔下管接头组件。

#### 管接头组件型号表


接管口径		SV1000	SV2000	SV3000	SV4000
A B 口	ø3.2快换接头	VVQ1000-50A-C3	-	-	-
	ø4快换接头	VVQ1000-50A-C4	VVQ1000-51A-C4	-	-
	ø6快换接头	VVQ1000-50A-C6	VVQ1000-51A-C6	VVQ2000-51A-C6	-
	ø8快换接头	-	VVQ1000-51A-C8	VVQ2000-51A-C8	VVQ4000-50B-C8
	ø10快换接头	-	-	VVQ2000-51A-C10	VVQ4000-50B-C10
	ø12快换接头	-	-	-	VVQ4000-50B-C12
	ø1/8"快换接头	VVQ1000-50A-N1	-	-	-
	ø5/32"快换接头	VVQ1000-50A-N3	VVQ1000-51A-N3	-	-
	ø1/4"快换接头	VVQ1000-50A-N7	VVQ1000-51A-N7	VVQ2000-51A-N7	-
	ø5/16"快换接头	-	VVQ1000-51A-N9	VVQ2000-51A-N9	VVQ4000-50B-N9
P E 口	ø3/8"快换接头	-	-	VVQ2000-51A-N11	VVQ4000-50B-N11
	1/4螺纹拧入式通口块组件	-	-	-	SY9000-58A-02□
	3/8螺纹拧入式通口块组件	-	-	-	SY9000-58A-03□
	ø8快换接头	VVQ1000-51A-C8	-	-	-
	ø10快换接头	-	VVQ2000-51A-C10	-	-
	ø12快换接头	-	-	VVQ4000-50B-C12	VVQ4000-50B-C12
	ø5/16"快换接头	VVQ1000-51A-N9	-	-	-
	ø3/8"快换接头	-	VVQ2000-51A-N11	VVQ4000-50B-N11	VVQ4000-50B-N11
3/8螺纹拧入式通口块组件	-	-	-	SY9000-58B-03□	

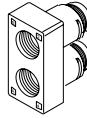
■ 1/4, 3/8螺纹拧入式通口块组件型号

A, B口用

**SY9000-58A-02** 

P, E口用

**SY9000-58B-03** 

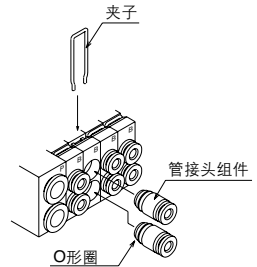


● 螺纹的种类

无记号	Rc
<b>F</b>	G
<b>N</b>	NPT
<b>T</b>	NPTF



- 注1) O形圈上不得有伤或带有灰尘, 以防漏气。  
 注2) 从阀上拔下管接头组件时, 取下夹子后, 要握住连接在快换接头上的管子或堵头(KQ2P-□□)一起拔下。若握住管接头组件的释放套(树脂)拉拔, 则会损坏释放套。但, 02, 03通口块组件可照样拔。  
 注3) 分解之前, 必须停止供气、供电。另外, 执行元件、配管及集装式内部可能有残留压缩空气, 应确认压缩空气完全排掉后再进行分解作业。



■ 10型拉杆底板式、带集装块电磁阀型号表示方法

[SV1000~SV4000系列]

· 带集装块, 在增位的场合使用。

**SV 1 1 0 0 - 5 F** 

系列

1	SV1000
2	SV2000
3	SV3000
4	SV4000

● 机能

1	2位单电控
2	2位双电控
3	3位中封式
4	3位中泄式
5	3位中压式
A	4位双3通阀: N.C./N.C.
B	4位双3通阀: N.O./N.O.
C	4位双3通阀: N.C./N.O.

※4位双3通阀仅对应SV1000, SV2000系列。

● 先导式规格

无记号	内部先导式
<b>R</b>	外部先导式

※4位双3通阀没有外部先导式规格。

● 背压防止阀

无记号	无
<b>K</b>	内置

※内置背压防止阀, 仅SV1000系列有。  
 ※3位阀上, 不带背压防止阀。



注) 产品单独注意事项  
 ② 参见P.450。

● A, B口接管口径

参见P.356、366、372、378、388、398、409的型号表示方法。

● 集装式配线规格

无记号	双配线
<b>S</b>	单配线

● 订制规格

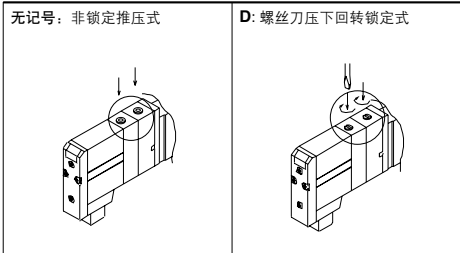
无记号	-
<b>X90</b>	主阀芯氟橡胶规格 (参见P.448)

● 集装块的种类

<b>T</b>	带10型拉杆式底板用集装块
----------	---------------

注) 10型拉杆式带增位用拉杆。

● 手动操作



● 指示灯·过电压保护回路

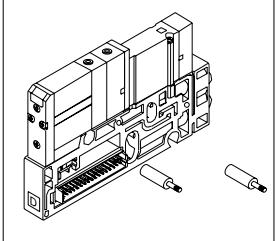
<b>U</b>	带指示灯·过电压保护回路
<b>R</b>	带过电压保护回路

● 额定电压

<b>5</b>	DC24V
<b>6</b>	DC12V

※串联配线的集装式  
 (EX500, EX250, EX12  
 □) 仅有DC24V。

表示例(SV1000)  
 SV1200-5FU-T-C6



SJ

SY

**SV**

SYJ

SZ

VP4

S0700

VQ

VQ4

VQ5

VQC

VQZ

SQ

VFS

VFR

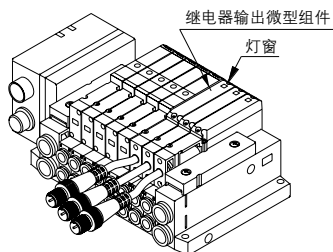
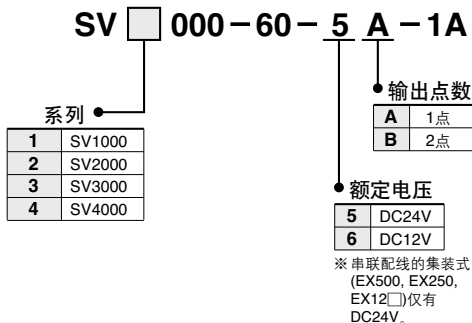
VQ7

# SV 系列 集装箱式可选项(16型 · 10型共用)

## ■继电器输出微型组件

SV系列的集装箱式上,若装有继电器输出微型组件,则AC110V、3A以下的元件(大型电磁阀等)可与SV系列同时控制。

型号表示方法



## 继电器输出微型组件规格

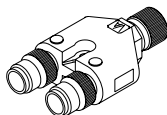
项目	规格			
	1点输出(带导线插头M12)		2点输出(带导线插头M12)	
输出方式	4针插头(M12) ① - 触点方式(a触点) ② 输出A ③ - ④ 输出A 		4针插头(M12) ① 输出B ② 输出A ③ 输出B ④ 输出A 触点方式(a触点) 	
负载电压	AC110V	DC30V	AC110V	DC30V
负载电流	3A	3A	0.3A	1A
指示灯	桔黄色		A侧: 桔黄色 B侧: 绿色	
保护构造	IP67(IEC60529)			
消耗电流	20mA以下			
极性	无极性			
质量g	48			

## ■Y型插头

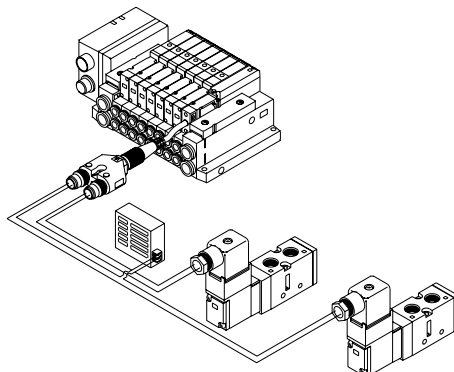
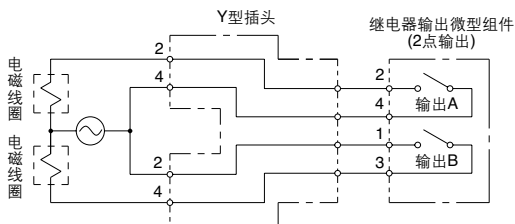
2点输出的继电器输出微型组件使用在2个系统分支时。

型号表示方法

EX500-ACY00-S



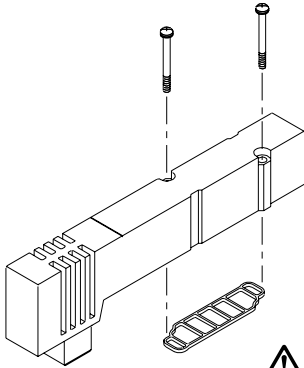
## 继电器输出微型组件和Y型插头配线例



## 集装式可选项

### ■盖板组件

预计要增阀的场合及维修时使用。



### ⚠注意

安装螺钉紧固力矩

M2: 0.16N·m  
M3: 0.8N·m  
M4: 1.4N·m

系列	盖板组件型号
SV1000	SV1000-67-1A
SV2000	SV2000-67-1A
SV3000	SV3000-67-1A
SV4000	SV4000-67-1A

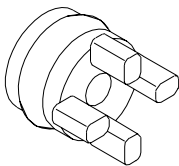
### ■SUP/EXH隔断阀芯

[SUP.隔断阀芯]

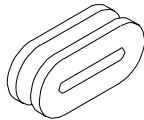
在集装阀的压力供给通路上，由于加入SUP.隔断阀芯，在一个集装式上，可供高低两种不同的压力。

[EXH.隔断阀芯]

在集装阀的排气通路上，由于加入EXH隔断阀芯，阀的排气可以分开，不影响其他的阀。另外，正压、真空混合的集装式也能使用。(隔断两侧EXH.的场合，需2个隔断阀芯。但，SV1000、2000系列的10型集装形式变成1个。)



16型盒式底板形式



10型拉杆式底板形式

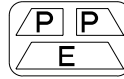
系列	集装形式	SUP.隔断阀芯	EXH.隔断阀芯
SV1000	10型	SV1000-59-1A	SV1000-59-2A
	16型	SX3000-77-1A	SX3000-77-1A
SV2000	10型	SV2000-59-1A	SV2000-59-2A
	16型	SV2000-59-3A	SV2000-59-3A
SV3000	10型	SV3000-59-1A	SV3000-59-1A
SV4000	10型	SY9000-57-1A	SY9000-57-1A

### ■隔断阀芯的指示标记

贴在加入SUP、EXH.隔断阀芯的集装式上，是确认加入处的标记。(各3片)

### SV1000-74-1A

SUP.隔断阀芯  
用标记



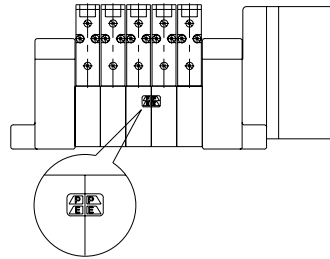
EXH.隔断阀芯  
用标记



SUP.,EXH.隔断阀芯  
用标记

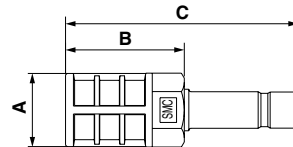


※集装式订货时，在集装说明书等上同时订购隔断阀芯时，标记是贴在装入隔断阀芯处出厂。



### ■带快换接头的消声器

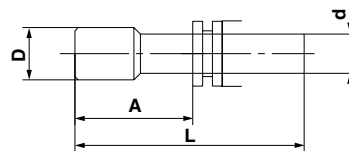
可以快速安装在集装式的E(排气)口上的消声器。



系列	型号	有效截面积	A	B	C
SV1000 (ø8用)	AN203-KM8	14mm <sup>2</sup>	ø16	26	51
SV2000 (ø10用)	AN200-KM10	26mm <sup>2</sup>	ø22	53.8	80.8
	AN300-KM10	30mm <sup>2</sup>	ø25	70	97
SV3000 SV4000 (ø12用)	AN300-KM12	41mm <sup>2</sup>	ø25	70	98

### ■堵头(白色)

插在不使用的气缸通口及P、E口上。



适合管接头尺寸 d	型号	A	L	D
ø4	KQ2P-04	16	32	ø6
ø6	KQ2P-06	18	35	ø8
ø8	KQ2P-08	20.5	39	ø10
ø10	KQ2P-10	22	43	ø12
ø12	KQ2P-12	24	44.5	ø14
ø1/8"	KQ2P-01	16	31.5	ø5
ø5/32"	KQ2P-03	16	32	ø6
ø1/4"	KQ2P-07	18	35	ø8.5
ø5/16"	KQ2P-09	20.5	39	ø10
ø3/8"	KQ2P-11	22	43	ø11.5

SJ

SY

SV

SVJ

SZ

VP4

S0700

VQ

VQ4

VQ5

VQC

VQZ

SQ

VFS

VFR

VQ7

# SV 系列

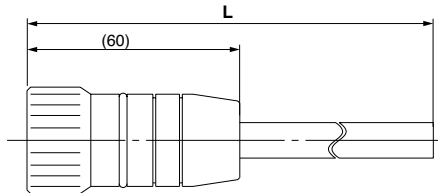
## 集装箱式可选项

### ■多针插头/电缆组件(26针)

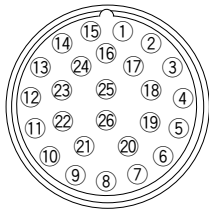
#### AXT100 - MC26 - □

导线长度

型号	尺寸L
AXT100-MC26-015	1.5m
AXT100-MC26-030	3m
AXT100-MC26-050	5m



插头端子序号  
(从导线侧看见的配置)



多针插头电缆组件  
各端子序号线色表

端子序号	导线色	圆点标记
1	黑	没有
2	茶	没有
3	红	没有
4	橙	没有
5	黄	没有
6	桃	没有
7	蓝	没有
8	紫	白
9	灰	黑
10	白	黑
11	白	红
12	黄	红
13	橙	红
14	黄	黑
15	桃	黑
16	蓝	白
17	紫	没有
18	灰	没有
19	橙	黑
20	红	白
21	茶	白
22	桃	红
23	灰	红
24	黑	白
25	白	没有

注) 端子序号⑨在插头内部和⑩连接。

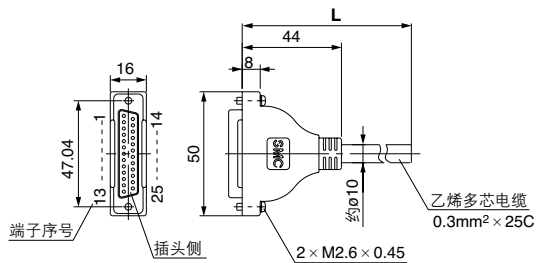
### ■D型辅助插头/电缆组件(25针)

#### AXT100 - DS25 - □

导线长度

型号	尺寸L
AXT100-DS25-015	1.5m
AXT100-DS25-030	3m
AXT100-DS25-050	5m

在市场购买插头时, 请使用符合MIL-C24308标准25针的插头。



D型辅助插头电缆组件  
各端子序号线色表

端子序号	导线色	圆点标记
1	黑	没有
2	茶	没有
3	红	没有
4	橙	没有
5	黄	没有
6	桃	没有
7	蓝	没有
8	紫	白
9	灰	黑
10	白	黑
11	白	红
12	黄	红
13	橙	红
14	黄	黑
15	桃	黑
16	蓝	白
17	紫	没有
18	灰	没有
19	橙	黑
20	红	白
21	茶	白
22	桃	红
23	灰	红
24	黑	白
25	白	没有

### 多针插头、D型辅助插头电缆组件共同规格 电气特性

项目	特性
导体阻抗 Ω/km, 20°C	65以下
耐压 V, 1分钟, AC	1000
绝缘阻抗, MΩ/km, 20°C	5以下

注) 各电缆的最小弯曲内半径是20mm。

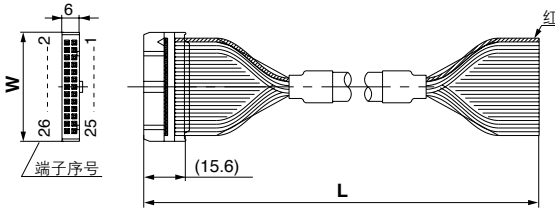
## 集装式可选项

### ■扁平电缆/电缆组件

#### AXT100-FC -

电缆长度(L)	10针	20针	26针
1.5m	AXT100-FC10-1	AXT100-FC20-1	AXT100-FC26-1
3m	AXT100-FC10-2	AXT100-FC20-2	AXT100-FC26-2
5m	AXT100-FC10-3	AXT100-FC20-3	AXT100-FC26-3
插头宽(W)	17.2	30	37.5

※在市场上购买插头时，请使用符合MIL-C-83503 标准带张力释放的插头。



插头生产厂例

- 广濑电机公司
- 住友3-M公司
- 富士通公司
- 日本航空电子工业公司
- 日本压着端子贩卖公司

### ■M12防水插头用连接侧(内侧) 插头电缆

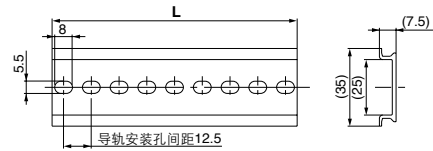
插头生产厂例

- Correns公司
- 欧姆龙公司
- 山武Honeywell公司
- 广濑电机公司
- 第一电子工业

### ■SV1000, 2000用及EX500系列输入 单元用DIN导轨尺寸表/质量表

#### VZ1000-11-1-

※内记入从下记DIN导轨尺寸表中的No.

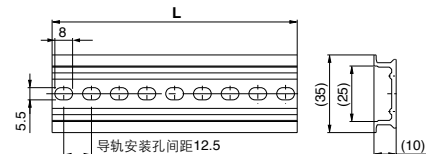


No.	0	1	2	3	4	5	6	7	8	9
尺寸L	98	110.5	123	135.5	148	160.5	173	185.5	198	210.5
质量(g)	17.6	19.9	22.1	24.4	26.6	28.9	31.1	33.4	35.6	37.9
No.	10	11	12	13	14	15	16	17	18	19
尺寸L	223	235.5	248	260.5	273	285.5	298	310.5	323	335.5
质量(g)	40.1	42.4	44.6	46.9	49.1	51.4	53.6	55.9	58.1	60.4
No.	20	21	22	23	24	25	26	27	28	29
尺寸L	348	360.5	373	385.5	398	410.5	423	435.5	448	460.5
质量(g)	62.5	64.9	67.1	69.4	71.6	73.9	76.1	78.4	80.6	82.9
No.	30	31	32	33	34	35	36	37	38	39
尺寸L	473	485.5	498	510.5	523	535.5	548	560.5	573	585.5
质量(g)	85.1	87.4	89.6	91.9	94.1	96.4	98.6	100.9	103.1	105.4
No.	40	41	42	43	44	45	46	47	48	49
尺寸L	598	610.5	623	635.5	648	660.5	673	685.5	698	710.5
质量(g)	107.6	109.9	112.1	114.4	116.6	118.9	121.1	123.4	125.6	127.9
No.	50	51	52	53	54	55	56	57	58	59
尺寸L	723	735.5	748	760.5	773	785.5	798	810.5	823	835.5
质量(g)	130.1	132.4	134.6	136.9	139.1	141.4	143.6	145.9	148.1	150.4
No.	60	61	62	63	64	65	66	67	68	69
尺寸L	848	860.5	873	885.5	898	910.5	923	935.5	948	960.5
质量(g)	152.6	154.9	157.1	159.4	161.6	163.9	166.1	168.4	170.6	172.9
No.	70	71								
尺寸L	973	985.5								
质量(g)	175.1	177.4								

### ■SV3000, 4000用DIN导轨尺寸表/质量表

#### VZ1000-11-4-

※内记入从下记DIN导轨尺寸表中的No.



No.	0	1	2	3	4	5	6	7	8	9	10	11	12	13	14	15	16	17	18	19	20
尺寸L	98	110.5	123	135.5	148	160.5	173	185.5	198	210.5	223	235.5	248	260.5	273	285.5	298	310.5	323	335.5	348
质量(g)	24.8	28	31.1	34.3	37.4	40.6	43.8	46.9	50.1	53.3	56.4	59.6	62.7	65.9	69.1	72.2	75.4	78.6	81.7	84.9	88
No.	21	22	23	24	25	26	27	28	29	30	31	32	33	34	35	36	37	38	39	40	41
尺寸L	360.5	373	385.5	398	410.5	423	435.5	448	460.5	473	485.5	498	510.5	523	535.5	548	560.5	573	585.5	598	610.5
质量(g)	91.2	94.4	97.5	100.7	103.9	107	110.2	113.3	116.5	119.7	122.8	126	129.2	132.3	135.5	138.6	141.8	145	148.1	151.3	154.5
No.	42	43	44	45	46	47	48	49	50	51	52	53	54	55	56	57	58	59	60	61	62
尺寸L	623	635.5	648	660.5	673	685.5	698	710.5	723	735.5	748	760.5	773	785.5	798	810.5	823	835.5	848	860.5	873
质量(g)	157.6	160.8	163.9	167.1	170.3	173.4	176.6	179.8	182.9	186.1	189.2	192.4	195.6	198.7	201.9	205.1	208.2	211.4	214.5	217.7	220.9
No.	63	64	65	66	67	68	69	70	71												
尺寸L	885.5	898	910.5	923	935.5	948	960.5	973	985.5												
质量(g)	224	227.2	230.4	233.5	236.7	239.8	243	246.2	249.3												

# SV 系列

## 集装式可选项

### ■隔板型减压阀

#### 隔板型减压阀型号表示方法

##### SV1000系列

SV1 0 00 - 05 - P

##### ●适合阀

0	单电控、双电控用
3	3位阀用

##### ●可选项

05	带压力表[第奇数位用]
06	带压力表[第偶数位用]
M1	无压力表

##### ●减压通口

P	P通口
A1	A通口(P控制型A减压)
B1	B通口(P控制型B减压)



注)SV1000系列带压力表的场合,装在集装式上时,为防止同类压力表的干涉,奇数和偶数位的型号是不同的。

注)电磁阀的长度尺寸不同,故单电控、双电控用与3位阀用,其型号也不同。还有,同一集装式上,含3位阀用的场合,全要使用3位阀用。

##### SV2000/3000/4000系列

SV 2 000 - 00 - P

##### ●系列

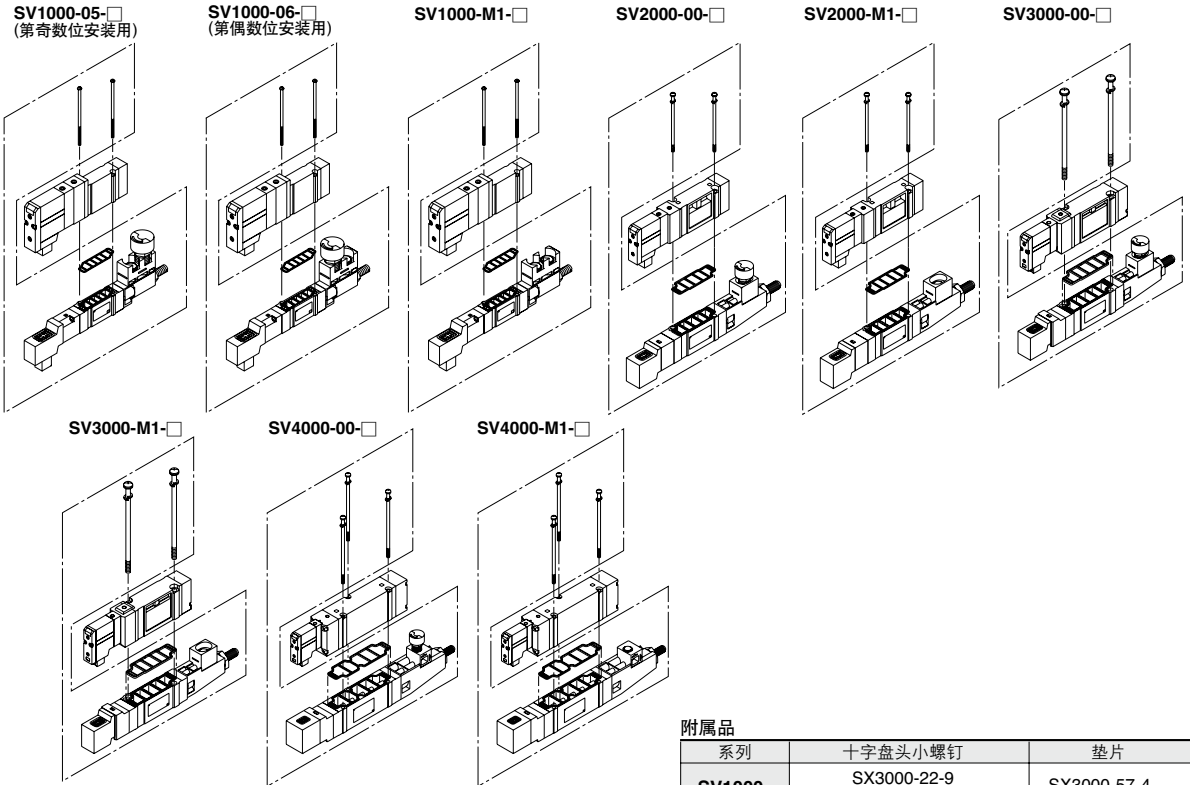
2	SV2000
3	SV3000
4	SV4000

##### ●可选项

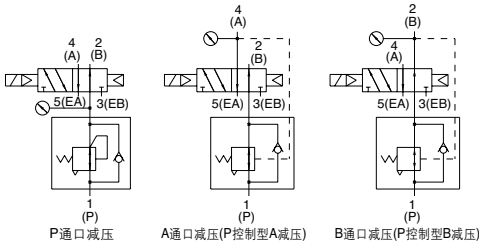
00	带压力表
M1	无压力表

##### ●减压通口

P	P通口
A1	A通口(P控制型A减压)
B1	B通口(P控制型B减压)



#### 图形符号



#### 附属品

系列	十字盘头小螺钉	垫片
SV1000	SX3000-22-9 (M2 × 39.5)	SX3000-57-4
SV2000	SV2000-21-7 (M3 × 53)	SX5000-57-6
SV3000	SV3000-21-4 (M4 × 57)	SX7000-57-5
SV4000	SV2000-21-8 (M3 × 69.5)	SY9000-11-2

#### ⚠ 注意

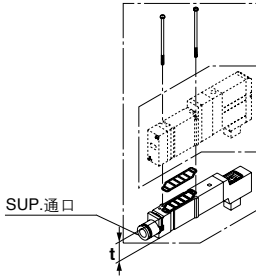
安装螺钉紧固力矩

M2: 0.16N · m  
M3: 0.8N · m  
M4: 1.4N · m

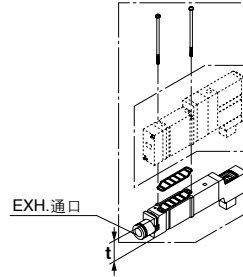


## 集装式可选项

### ■单独SUP.隔板组件



### ■单独EXH.隔板组件



单独SUP.EXH.隔板组件型号表示方法

SV1000系列

**SV1000 - 38 - 1A - C6**

※t: 15

●接管口径

<b>C3</b>	ø3.2快换接头
<b>C4</b>	ø4快换接头
<b>C6</b>	ø6快换接头
<b>N1</b>	ø1/8"快换接头
<b>N3</b>	ø5/32"快换接头
<b>N7</b>	ø1/4"快换接头

●隔板的种类

<b>38</b>	单独SUP.隔板
<b>39</b>	单独EXH.隔板
<b>88</b>	单独SUP.+单独EXH.隔板(2段重叠)

※SV3000仅10型2段重叠。  
SV4000无2段重叠。  
单独SUP.隔板、单独EXH.隔板,上下哪一个都可安装。

SV2000/3000/4000系列

**SV 2 000 - 38 - 1 □ A**

●系列

记号	系列	t
<b>2</b>	SV2000	15
<b>3</b>	SV3000	18.5
<b>4</b>	SV4000	20

●螺纹种类 注)

无记号	Rc
<b>F</b>	G
<b>N</b>	NPT
<b>T</b>	NPTF



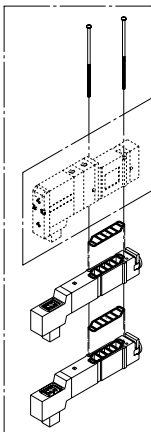
注) SV2000/3000/4000接管口径

系列	接管口径
SV2000	1/8
SV3000	1/4
SV4000	

### 附属品

系列	十字盘头小螺钉	垫片
<b>SV1000</b>	SX3000-22-9 (M2 × 39.5)	SX3000-57-4
<b>SV2000</b>	SV2000-21-6 (M3 × 46)	SY5000-11-15
<b>SV3000</b>	SV3000-21-3 (M4 × 53)	SY7000-11-11
<b>SV4000</b>	SV2000-21-5 (M3 × 60)	SY9000-11-2

### ■单独SUP.隔板组件、单独EXH.隔板组件(2段重叠)



SJ

SY

**SV**

SVJ

SZ

VP4

S0700

VQ

VQ4

VQ5

VQC

VQZ

SQ

VFS

VFR

VQ7

单体 底板型[对应IP67]

# SV1000 2000 3000 4000



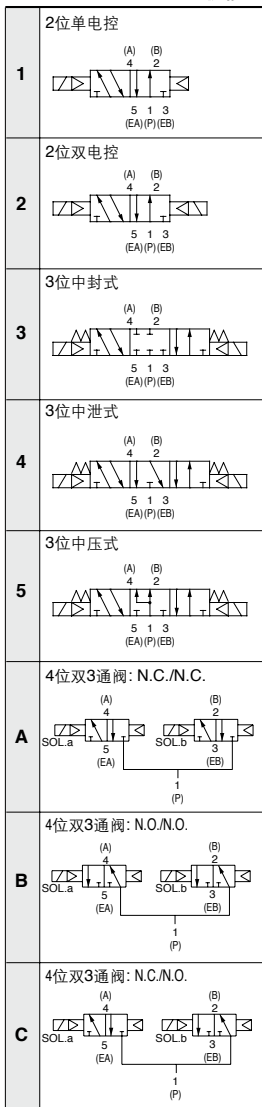
## 型号表示方法

SV 1 1 00 - 5 W1 U D - - -

系列

1	SV1000
2	SV2000
3	SV3000
4	SV4000

机能



SV3000, 4000没有4位双3通阀。

先导式规格

无记号	内部先导式
R	外部先导式

※4位双3通阀没有外部先导式规格。

额定电压

5	DC24V
6	DC12V

M12防水插头

记号	电缆长度(mm)
W1	300
W2	500
W3	1000
W4	2000
W7	5000

定制规格

无记号	-
X90	主阀芯氟橡胶规格 (参见P.448)

螺纹的种类

无记号	Rc
F	G
N	NPT
T	NPTF

接管口径

记号	接管口径	适合系列
无记号		无底板
01	1/8	SV1000
02	1/4	SV2000 SV3000
03	3/8	SV3000 SV4000
04	1/2	SV4000

手动操作

无记号	非锁定推压式
D	螺丝刀压下回转锁定制

指示灯 过电压保护回路

U	带指示灯 过电压保护回路
R	带过电压保护回路

## SV系列电磁阀规格



使用流体	空气	
内部先导式 使用压力范围 MPa	2位单电控	0.15~0.7
	4位双3通阀	
	2位双电控	0.1~0.7
3位阀	0.2~0.7	
	-100kPa~0.7	
外部先导式 使用压力范围 MPa	2位单电控 双电控	0.25~0.7
3位阀		
环境温度及使用流体温度℃		-10~50(但未冻结。参见P.5)
最大动作频度 Hz	2位单电控 双电控	5
	4位双3通阀	
	3位阀	3
手动操作		非锁定推压式 螺丝刀压下回转锁定式
先导式排气方法	内部先导式	主阀 先导阀集中排气型 先导阀单独排气型
	外部先导式	
给油	不要	
安装姿势	自由	
耐冲击/耐振动 m/s <sup>2</sup>	150/30(8.3~2000Hz)	
保护构造	IP67(依据IEC60529)	
导线引出方法	M12防水插头	
线圈额定电压	DC24V、DC12V	
允许电压变动	额定电压的±10%	
消耗功率 W	0.6(带灯: 0.65)	
过电压保护回路	稳压二极管	
指示灯	LED	

注)耐冲击:在落下式冲击试验机上,沿主阀芯及动铁芯的轴向及垂直于轴向,在通电和不通电的各个条件下,各做1次试验,都没有误动作(为初期的值)  
耐振动:沿主阀芯及动铁芯的轴向及垂直于轴向,在通电和不通电的各个条件下,按45~2000Hz进行振动试验,都没有误动作(为初期的值)。

### 响应时间

机能	响应时间 ms(0.5MPa时)			
	SV1000	SV2000	SV3000	SV4000
2位单电控	11以下	25以下	28以下	40以下
2位双电控	10以下	17以下	26以下	40以下
3位	18以下	29以下	32以下	82以下
4位双3通阀	15以下	33以下	-	-

注) JISB8375-1981 动态性能试验(线圈温度20℃、额定电压の場合)

### M12防水插头配线规格

单线圈の場合	双线圈の場合
<p>4针插头(M12)</p> <p>回路图</p> <p>电磁阀侧针配线图</p>	<p>4针插头(M12)</p> <p>回路图</p> <p>电磁阀侧针配线图</p>

注) 电磁阀没有极性。

# SV 系列

## 流量特性/质量表

### SV1000系列

阀型号	机能		接管口径	流量特性 <sup>注1)</sup>						质量 <sup>注2)</sup>	
				1→4/2(P→A/B)			4/2→5/3(A/B→EA/EB)			M12防水插头 (电缆长度300mm)	
				C[dm <sup>3</sup> /(s·bar)]	b	Cv	C[dm <sup>3</sup> /(s·bar)]	b	Cv		
SV1□00-□-01	2位置	单电控	Rc1/8	1.0	0.30	0.24	1.1	0.30	0.26	123 (88)	
		双电控								128 (93)	
	3位置	中封式		0.77	0.28	0.18	0.85	0.30	0.19	130 (95)	
		中泄式		0.73	0.31	0.18	1.1[0.55]	0.26[0.52]	0.24[0.16]		
		中压式		1.2[0.51]	0.24[0.45]	0.29[0.14]	0.89	0.47	0.24		
		N.C./N.C.		0.68	0.35	0.18	1.1	0.39	0.29		
	4位双3通	N.O./N.O.		0.87	0.31	0.23	0.77	0.44	0.21	128 (93)	

注1) [ ]内为中位的场合。 注2) ( )内是无底板的值。

### SV2000系列

阀型号	机能		接管口径	流量特性 <sup>注1)</sup>						质量 <sup>注2)</sup>	
				1→4/2(P→A/B)			4/2→5/3(A/B→EA/EB)			M12防水插头 (电缆长度300mm)	
				C[dm <sup>3</sup> /(s·bar)]	b	Cv	C[dm <sup>3</sup> /(s·bar)]	b	Cv		
SV2□00-□-02	2位置	单电控	Rc1/4	2.4	0.41	0.64	2.8	0.29	0.66	159 (96)	
		双电控								163 (100)	
	3位置	中封式		1.8	0.47	0.50	1.8	0.40	0.47	168 (105)	
		中泄式		1.4	0.55	0.44	3.0[1.2]	0.33[0.48]	0.72[0.37]		
		中压式		3.3[0.84]	0.36[0.60]	0.85[0.28]	1.8	0.40	0.48		
		N.C./N.C.		2.2	0.40	0.55	2.6	0.31	0.60		
	4位双3通	N.O./N.O.		2.7	0.24	0.57	2.3	0.36	0.54	163 (100)	

注1) [ ]内为中位的场合。 注2) ( )内是无底板的值。

### SV3000系列

阀型号	机能		接管口径	流量特性 <sup>注1)</sup>						质量 <sup>注2)</sup>	
				1→4/2(P→A/B)			4/2→5/3(A/B→EA/EB)			M12防水插头 (电缆长度300mm)	
				C[dm <sup>3</sup> /(s·bar)]	b	Cv	C[dm <sup>3</sup> /(s·bar)]	b	Cv		
SV3□00-□-02	2位置	单电控	Rc1/4	4.1	0.41	1.1	4.1	0.29	1.0	250 (121)	
		双电控								253 (124)	
	3位置	中封式		3.0	0.43	0.80	2.6	0.41	0.72	26 (132)	
		中泄式		2.6	0.42	0.71	4.7[1.7]	0.35[0.48]	1.1[0.49]		
		中压式		5.3[2.3]	0.39[0.49]	1.3[0.65]	2.2	0.49	0.63		
		N.C./N.C.		4.9	0.29	1.2	4.5	0.27	1.1		
SV3□00-□-03	2位置	单电控	Rc3/8	3.0	0.40	0.80	2.6	0.45	0.73	235	
		双电控								238	
	3位置	中封式		2.6	0.42	0.71	4.8[1.7]	0.35[0.48]	1.1[0.34]	246	
		中压式		5.3[2.3]	0.31[0.51]	1.3[0.64]	2.3	0.45	0.66		

注1) [ ]内为中位的场合。 注2) ( )内是无底板的值。

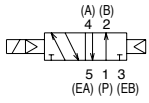
### SV4000系列

阀型号	机能		接管口径	流量特性 <sup>注1)</sup>						质量 <sup>注2)</sup>	
				1→4/2(P→A/B)			4/2→5/3(A/B→EA/EB)			M12防水插头 (电缆长度300mm)	
				C[dm <sup>3</sup> /(s·bar)]	b	Cv	C[dm <sup>3</sup> /(s·bar)]	b	Cv		
SV4□00-□-03	2位置	单电控	Rc3/8	7.9	0.34	2.0	9.6	0.43	2.5	505 (208)	
		双电控								509 (212)	
	3位置	中封式		7.5	0.33	1.8	7.3	0.30	1.7	530 (233)	
		中泄式		7.2	0.34	1.7	13[4.0]	0.23[0.41]	2.8[0.95]		
		中压式		12[3.3]	0.26[0.41]	2.8[0.84]	6.7	0.40	1.9		
SV4□00-□-04	2位置	单电控	Rc1/2	8.0	0.48	2.2	10	0.29	2.5	484	
		双电控								488	
	3位置	中封式		7.6	0.32	1.8	7.3	0.32	1.8	509	
		中泄式		7.3	0.42	2.0	13[4.7]	0.32[0.54]	3.6[1.5]		
		中压式		12[3.3]	0.33[0.51]	3.3[0.94]	7.4	0.33	1.9		

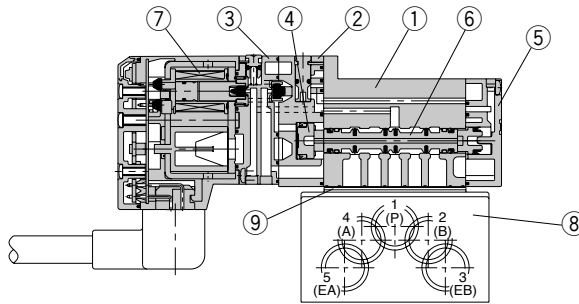
注1) [ ]内为中位的场合。 注2) ( )内是无底板的值。

**构造图/SV1000 2000 3000 4000单体 底板型**

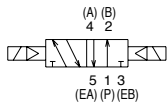
2位单电控



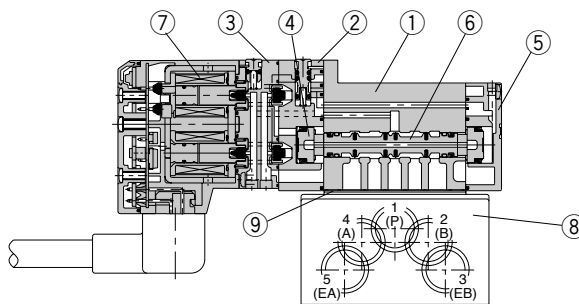
2位单电控



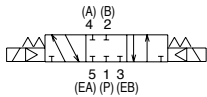
2位双电控



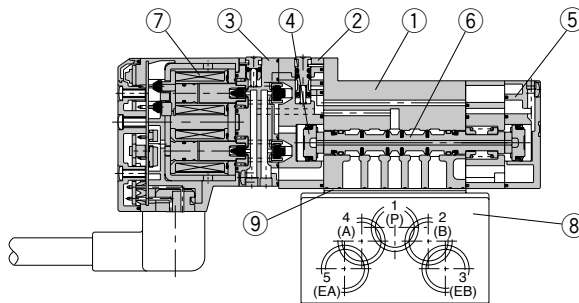
2位双电控



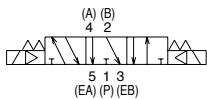
3位中封式



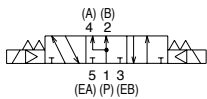
3位中封式/中泄式/中压式



3位中泄式



3位中压式



**构成零部件**

序号	零部件名称	材质	备注
1	阀体	压铸铝 (SV1000压铸铝)	银灰色
2	连接板	树脂	银灰色
3	先导阀体	树脂	银灰色
4	控制活塞	树脂	-
5	端板	树脂	银灰色
6	阀芯组件	铝/H-NBR	-
7	模压线圈	-	-

**注意**

安装螺钉紧固力矩

M2:0.16N m  
M3:0.8N m  
M4:1.4N m

**可换件**

序号	名称	型号				备注
		SV1□00	SV2□00	SV3□00	SV4□00	
8	底板	SY3000-27-1□-Q	SY5000-27-1□-Q	1/4:SY7000-27-1□-Q 3/8:SY7000-27-2□-Q	3/8:SY9000-27-1□ 1/2:SY9000-27-2□	压铸铝 □内螺纹的种类参见P.440
9	垫片	SY3000-11-25	SY5000-11-18	SY7000-11-14	SY9000-11-2	
-	内十字盘头小螺钉	SX3000-22-2 (M2×24)	SV2000-21-1 (M3×30)	SV3000-21-1 (M4×35)	SV2000-21-2 (M3×40)	安装阀时用 (无光泽镀锌)

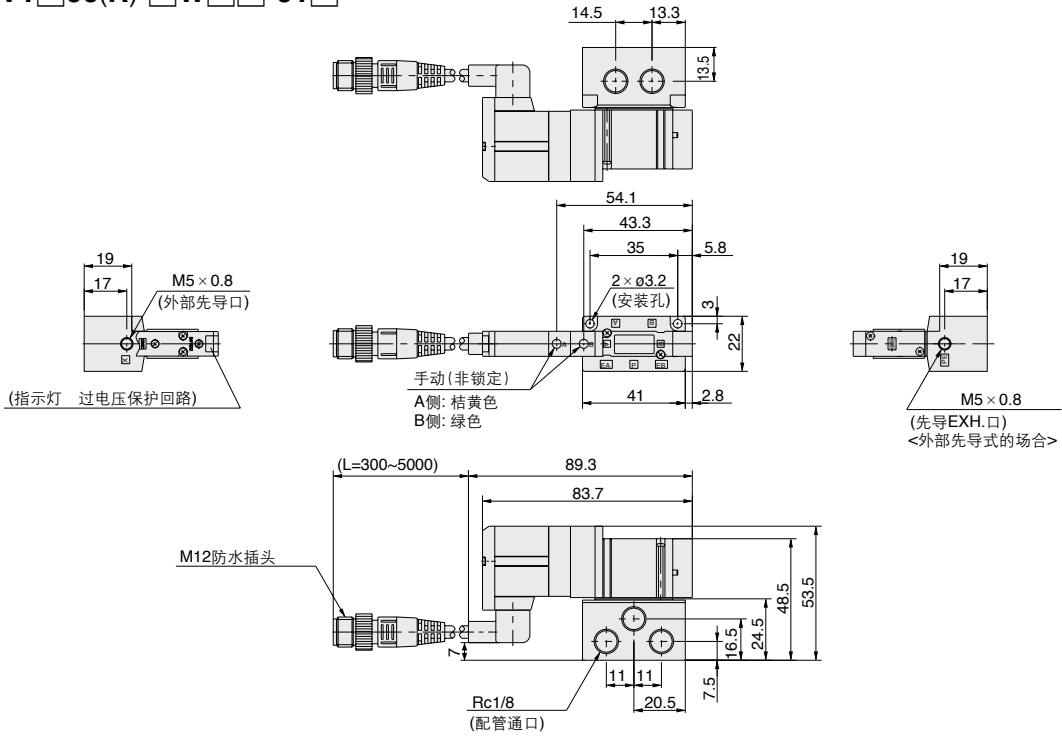
注) 内十字盘头小螺钉在1台阀上, SV1000、SV2000、SV3000系列有2根, SV4000系列有3根。

# SV 系列

## 外形尺寸图 / SV1000系列

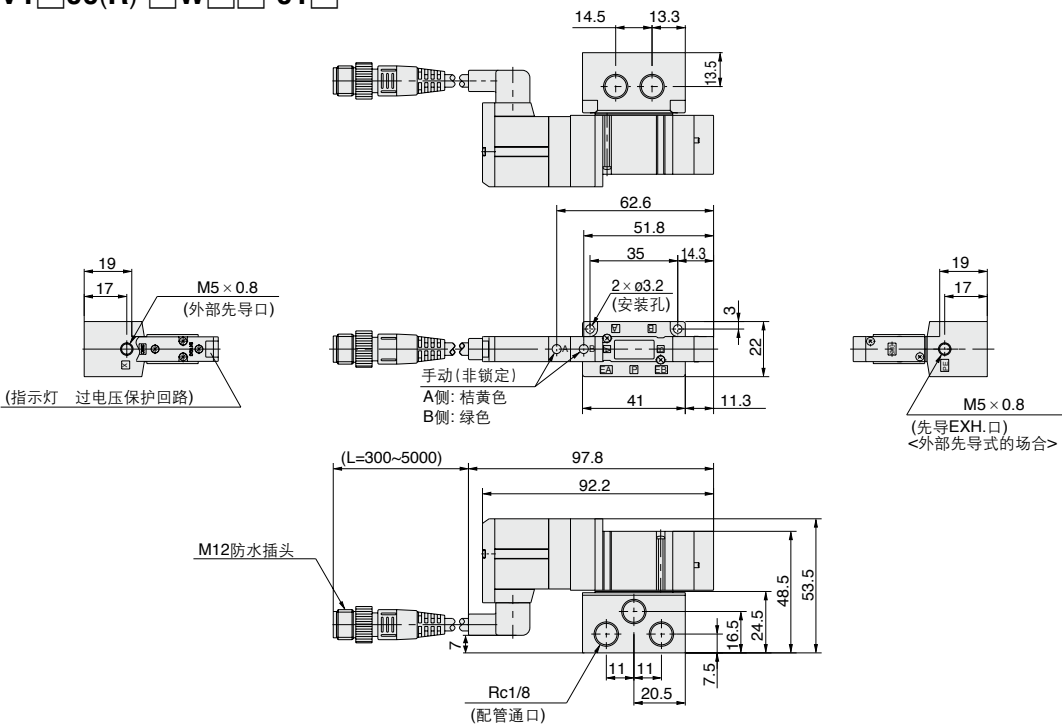
2位单电控 双电控 4位双3通阀 [M12防水插头]

SV1□00(R)-□W□□-01□



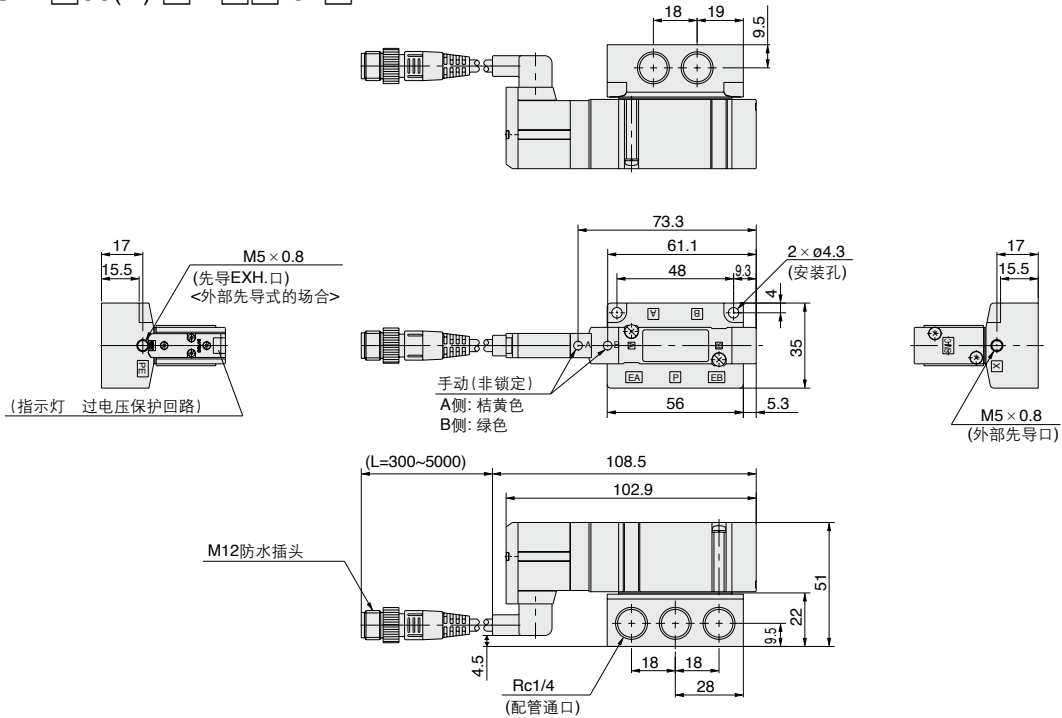
3位中封式 中泄式 中压式 [M12防水插头]

SV1□00(R)-□W□□-01□

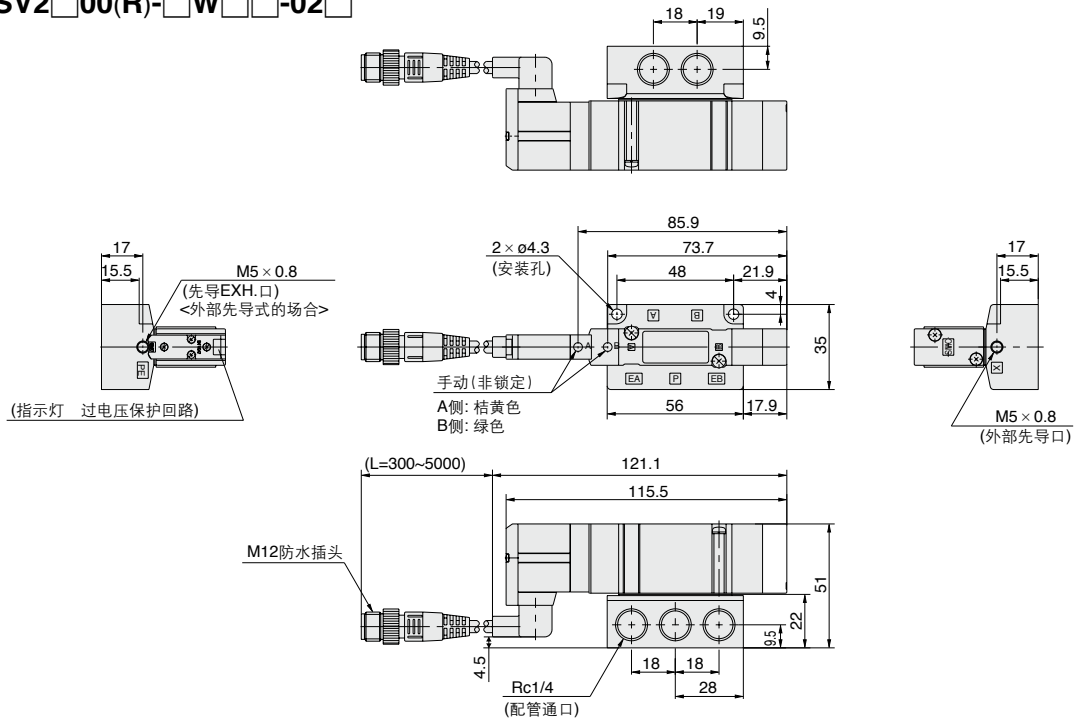


外形尺寸图 / **SV2000系列**

2位单电控 双电控 4位双3通阀[M12防水插头]  
**SV2□00(R)-□W□□-02□**



3位中封式 中泄式 中压式[M12防水插头]  
**SV2□00(R)-□W□□-02□**

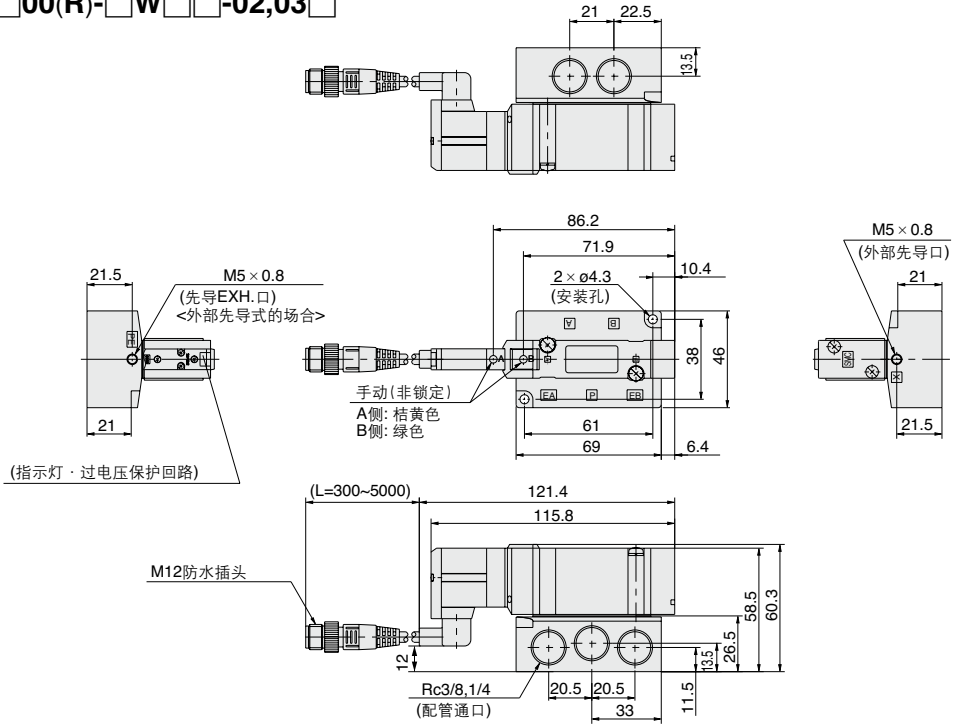


SJ
SY
<b>SV</b>
SYJ
SZ
VP4
S0700
VQ
VQ4
VQ5
VQC
VQZ
SQ
VFS
VFR
VQ7

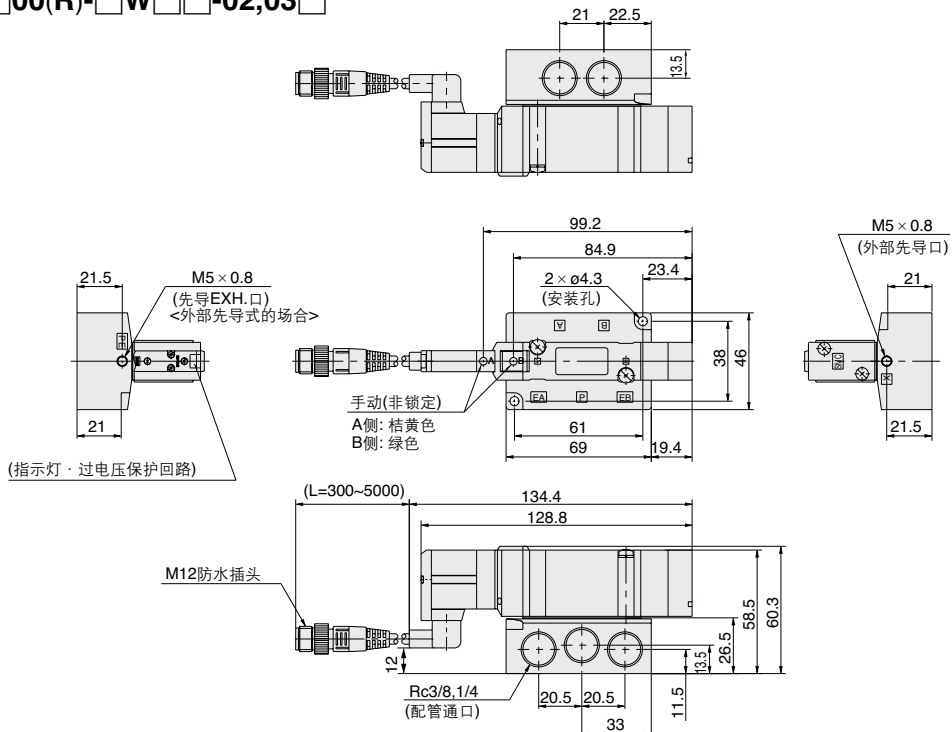
# SV 系列

## 外形尺寸图 / SV3000系列

2位单电控 · 双电控 · 4位双3通阀 [M12防水插头]  
**SV3□00(R)-□W□□-02,03□**



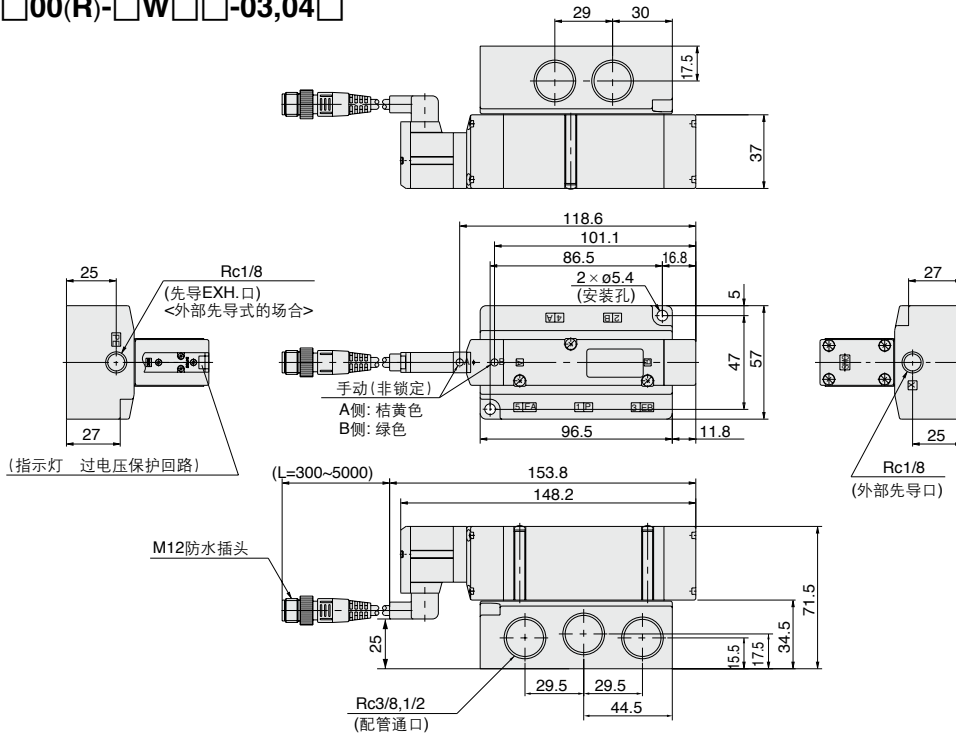
3位中封式 · 中泄式 · 中压式 [M12防水插头]  
**SV3□00(R)-□W□□-02,03□**



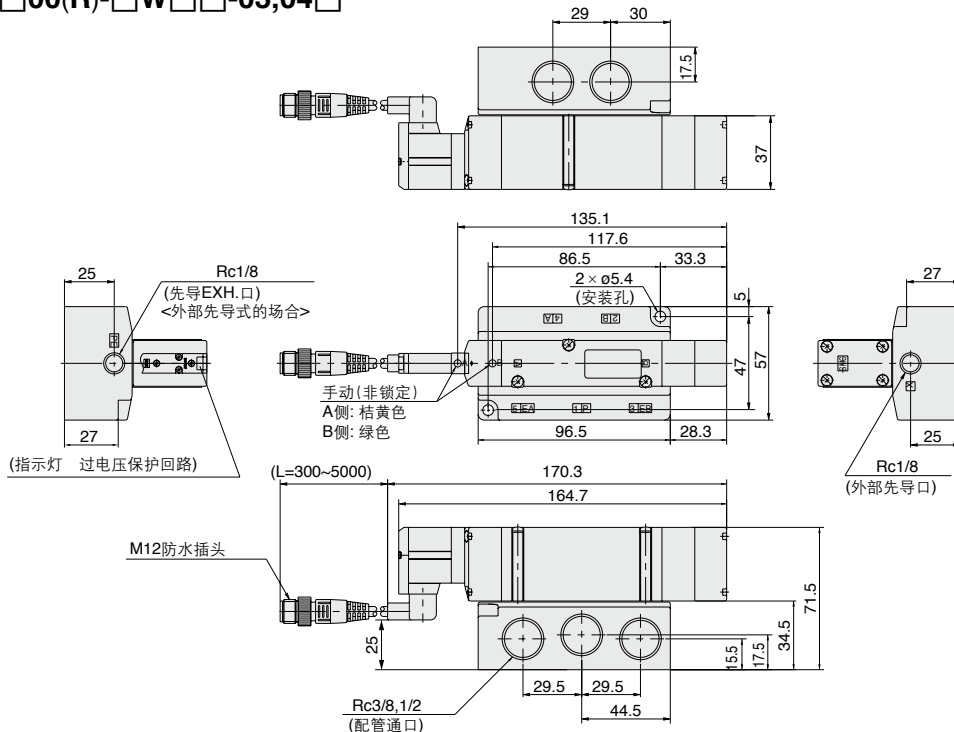


### 外形尺寸图/SV4000系列

2位单电控 双电控 [M12防水插头]  
**SV4□00(R)-□W□□-03,04□**



3位中封式 中泄式 中压式[M12防水插头]  
**SV4□00(R)-□W□□-03,04□**



SJ

SY

**SV**

SYJ

SZ

VP4

S0700

VQ

VQ4

VQ5

VQC

VQZ

SQ

VFS

VFR

VQ7

# SV系列 订制规格

详细规格、交货期及价格与本公司联系



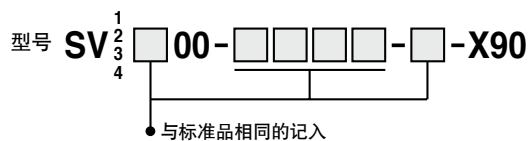
## 1 主阀芯氟橡胶规格

表示记号

**-X90**

主阀橡胶材质变成氟橡胶，可作下列用途。

- 1.使用推荐的透平油以外的油时，阀芯密封件发生膨胀，产生动作不良或其他情况的场合。
- 2.气源中有臭氧或产生臭氧的场合。



注) -X90系列仅主阀芯橡胶材质为氟橡胶，注意不可作耐热用。



# SV系列/产品单独注意事项①

使用前必读

安全上的注意由前附58、59确认，3·4·5通电磁阀/共同注意事项由P.3~7确认。

## 使用环境

### 警告

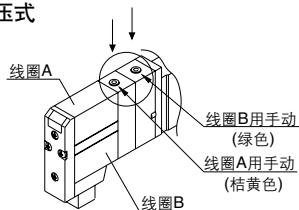
- ① 腐蚀性气体、化学药品、海水、水、水蒸气的氛围中或附着上述物质的场所不要使用。
- ② 对应IP65及IP67(依据IEC60529)的产品耐粉尘和耐水。但不能浸在水中使用。
- ③ 对应IP65及IP67的产品必须满足各产品要求的安装规格，故必须阅读产品的注意事项。
- ④ 对应IP67的集装式，使用内置消声器的场合，在消声器吹出口不要直接有水。从消声器吹出口有水侵入，会引起阀动作不良。

## 关于手动操作

### 警告

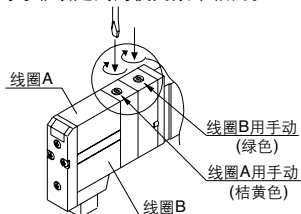
由于手动操作，使连接的装置动作，使用时要十分注意。

#### ■非锁定推压式



#### ■螺丝刀压下回转锁定式

压下后按箭头方向回转。  
若不回转，则与非锁定式的使用效果相同。



### 注意

压下回转锁定式必须先压下再回转才能锁住。若不压下就回转，会造成手动钮破损或漏气等。

## 关于排气节流

### 注意

SV系列先导阀的排气是在阀内从主阀的排气口集中排气，故排气口配管时不要形成过大的流动阻力。

## 作为3通阀使用的场合

### 注意

#### SV系列

#### 把5通阀作为3通阀使用的场合

SV系列与气缸连接的端口(A、B)的一方用堵头堵塞，便可作为常通式(N.O.)或常断式(N.C.)3通阀使用。但排气口应开放使用。需要双电控3通阀时，这是很方便的。

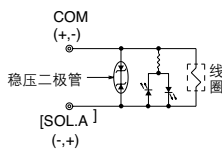
堵头位置	B端口	A端口
常位状态	N.C.	N.O.
单线圈		
双线圈		

## 指示灯·过电压保护回路

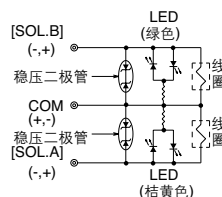
### 注意

电磁阀没有极性。  
指示灯·过电压保护回路

单线圈

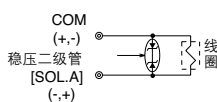


双线圈、3位式

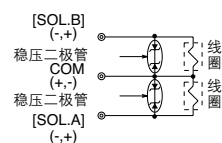


#### 过电压保护回路

单线圈



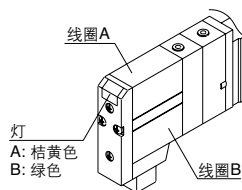
双线圈、3位式



## 指示灯的显示

### 注意

带指示灯·过电压保护回路的场合，线圈A通电，灯窗桔黄色亮，线圈B通电，灯窗绿色亮。





# SV系列/产品单独注意事项②

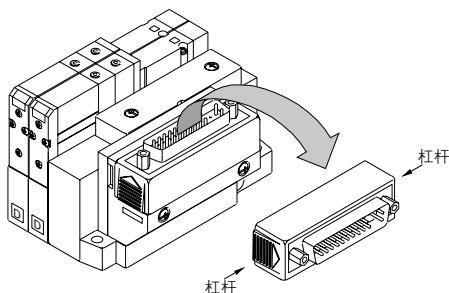
使用前必读

安全上的注意由前附58、59确认，3 4 5通电磁阀/共同注意事项由P.3~7确认。

## 关于插座的引出方向

### ⚠注意

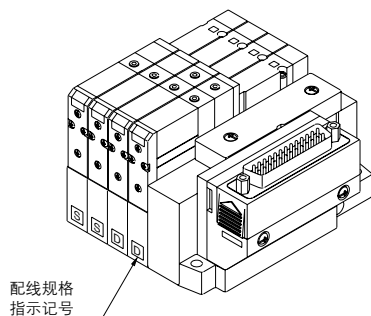
D型辅助插座、扁平电缆插座的引出方向是可以变更的。变更插座的引出方向时，压两端的杠杆，插座便可卸下。如图所示便改变了方向。插座上因已经配线，拉捻若过分，会造成断线。另外，装插座时，注意导线不要咬住。



## 关于集装式的指示记号

### ⚠注意

SV系列的集装块上，如图所示，用“S”、“D”来表示装在集装块内部的基板组件的种类(单配线用、双配线用)。在集装说明书上，配线指示没有的场合，则全部位数都是双配线规格(D)。这种场合，在任意位置可装载单电控和双电控阀。若使用单电控阀，则控制信号有空号。不想有空号的场合，必须在集装说明书上指示单配线规格(S)和双配线规格(D)的集装块位置。(单配线规格(S)的集装块上不能使用双电控、3位阀及4位阀，应注意。)



## 关于集装式内部的基板组件

### ⚠注意

装在集装式内部的基板组件等是不能分解的。若分解，零部件等会损坏。

## 快换接头使用上的注意

### ⚠注意

#### ①快换接头的管子装拆。

##### 1) 装管

①将表面无伤的管子沿垂直断面切断。切断管子应使子管钳TK-1、2、3。不要使用剪刀、剪钳、钢丝钳。否则，管口会是斜的或扁平形，无法装牢，连接后也会脱落或漏气。另外，管长应留有余量。

②用手握住管子，慢慢推入，并可靠地插到底。

③插到底后，轻轻外拉，确认拔不出来。若不插到底，会漏气或脱落。

##### 2) 拆管

①充分压入释放套，要均匀地推压释放套边缘。

②压入释放套的同时拔管子。若释放套压入不充分，管子是拔不出来的。

③卸下的管子再使用时，要将咬合过的管口部分剪去再用，照原样再使用会漏气或会脱落。

## 使用本公司以外的管子应注意

### ⚠注意

①使用本公司以外厂家生产的管子，其外径精度应符合下面的要求。

- |         |                       |
|---------|-----------------------|
| 1) 尼龙管  | ±0.1mm以内              |
| 2) 软尼龙管 | ±0.1mm以内              |
| 3) 聚氨酯管 | +0.15mm以内<br>-0.2mm以内 |

管子外径精度不满足的场合不要使用。否则，管子无法连接，或连接后出现漏气或松散。

## 关于背压防止阀内置型

### ⚠注意

背压防止阀内置型的阀，为防止阀内的背压而内置单向阀。为此，对外部先导式规格的阀，从排气口[3/5(E)]不能加压。还有，与未内置背压防止阀的阀比较，流量特性的C值会减小。详细情况向本公司询问。



# SV系列/产品单独注意事项③

使用前必读

安全上的注意由前附58、59确认，3 4 5通电磁阀/共同注意事项由P.3~7确认。

## 隔板型减压阀

### ⚠注意

规格

隔板型减压阀型号	SV1□00-□-□	SV2000-□-□	SV3000-□-□	SV4000-□-□	
适合电磁阀型号	SV1000	SV2000	SV3000	SV4000	
减压通口	P, A, B				
设定压力范围	0.1~0.7MPa				
最高使用压力	0.7MPa				
使用流体	空气				
环境温度及使用流体温度	最高50℃				
质量	带压力表	38.4g(43.4g)	86.5g	103.8g	178.2g
	无压力表	32g(37g)	80.3g	97.6g	171.8g

注1) 隔板型减压阀是从底板的P通口加压。

注2) 中封式及中压式阀の場合, 仅可用P通口减压。

注3) 质量含垫片及安装螺钉。

注4) ( )是SV1300的值。

## 流量的求法

流量的求法参见前附44~47。

SJ

SY

SV

SYJ

SZ

VP4

S0700

VQ

VQ4

VQ5

VQC

VQZ

SQ

VFS

VFR

VQ7



# SV系列/产品单独注意事项④

使用前必读

安全上的注意由前附58、59确认，3·4·5通电磁阀/共同注意事项由P.3~7确认。

## 关于串联EX500, EX250, EX120的注意

### 警告

- ① 本产品是作为一般的工厂自动化用的元件。  
直接关系到人命的机器、设备，以及由于误动作和故障会造成巨大损害的机器、设备不要使用本产品。
- ② 易燃、易爆氛围中、腐蚀性氛围中不要使用本产品。以免引起伤害、火灾等。
- ③ 搬运、设置、配管、配线、运转、操作、维护、点检等作业，应由有专门知识的人员进行。以免发生触电、伤害、火灾等。
- ④ 在外部应设置非常停止回路，以便能即时停止运转，切断电源。
- ⑤ 本产品不得改造。以免损坏、造成伤害。
- ⑥ 产品不要用化学药品等擦洗。

### 注意

- ① 使用时，应认真阅读使用说明书、严守注意事项，在规格范围内使用。
- ② 本产品不得跌落、受过大冲击，以免破损，造成误动作、故障。
- ③ 电源条件差的场所，应供给额定电源。一旦使用规格以外的电压，会造成误动作、单元损坏、触电或火灾。
- ④ 通电中，插头端子不要碰上内部基板。否则，有触电、误动作、单元损坏的可能。  
集装阀和输入块进行增减时，进行插头的插拔时，必须在电源切断时才能进行。
- ⑤ 使用环境温度应在规格范围内。虽环境温度在规格范围内，在温度急剧变化的场所也不能使用。
- ⑥ 本产品内部，不得残留有配线碎末等异物，以免造成火灾、故障、误动作。
- ⑦ 根据保护构造来考虑使用环境。  
IP65及IP67の場合，各单元间使用电源配线电缆、通信用插头及带M12插头的电缆，要进行适当的配线处理。有未使用的端口的场合，要用防水盖进行适当处理。输入单元和输入块以及SI单元和集装阀要进行适当的安装。经常遇到水的环境中，使用时要加盖等。
- ⑧ 遵守紧固力矩  
紧固力矩一旦超出使用范围，螺纹有可能损坏。

### 注意

- ⑨ 下述场所使用时，要采用充分的遮蔽。
  - 由于静电等产生噪声的场所
  - 电场强度强的场所
  - 担心有放射能的场所
  - 太靠近电源线的场所
- ⑩ 把本产品装入设备上时，要用噪声过滤器充分消噪。
- ⑪ 本产品装入设备上，成为设备的一部分时，装入设备是否符合EMC指令，请客户自行确认。
- ⑫ 标牌不要取下。
- ⑬ 进行定期点检，确认动作正常。无意识的误动作，有可能不能确保安全。

## 关于使用供给电源时安全上的注意

### 注意

- ① 电源是单一电源或别的电源都可使用，但配线必须是2个系统(电磁阀用、输入及控制部用)。
- ② 对组合的直流电源，使用以下的UL认定品。
  - (1) 服从UL508的限制电压电流回路  
把满足下列条件的绝缘变压器的2次侧线圈作为电源的回路
    - 最大电压(无负载时): 30Vrms(峰压42.4V)以下及
    - 最大电流: ① 8A以下(含短路时)
    - ② 用满足下表额定值的回路保护器(保险丝等)来限制の場合。
  - (2) 把服从UL1310第2类电源组件或服从UL1585第2类变压器作为电源，最大30Vrms(峰压42.4V)以下的回路(第2类回路)

无负载电压(V最大)	最大额定电流
0~20[V]	5.0
20[V]~30[V]	100 最大电压值

## 有关电缆方面的安全注意

### 注意

- ① 注意不要误配线。否则，会造成误动作、单元破损及火灾。
- ② 为防止噪声、过电压混入信号线，要求不要与动力线、高压线混在一起配线。
- ③ 确认配线的绝缘性。一旦绝缘不良，由于受到过大的电压及流入过大电流，单元会破损。
- ④ 电缆不得反复弯曲、反复拉伸、受重载或被夹住，以防断线。