

5通电磁阀



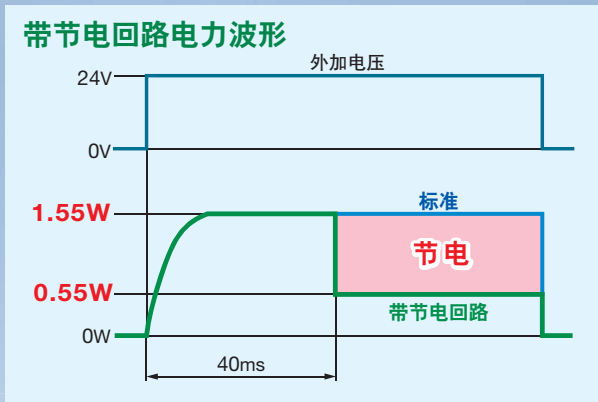
降低消耗功率：
0.55W [带节电回路]
1.55W [标准]
(以前产品: 2.0w) ※带DC指示灯の場合



VF3000 系列

用节电回路降低功耗

由于减少保持时的空耗功率，与标准品相比，功耗约减少至1/3。(额定电压DC24V，通电时间超过40ms时的显示效果。)请参考如下电力波形。



■ 内置全波整流器(ACの場合)

● 降低蜂鸣声

用全波整流器进行DC化，大大降低蜂鸣声。

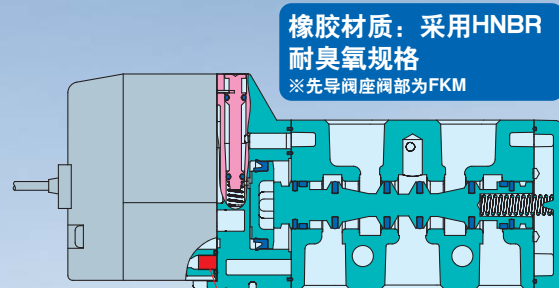
● 降低视在功率

以前5.6VA → 1.55VA

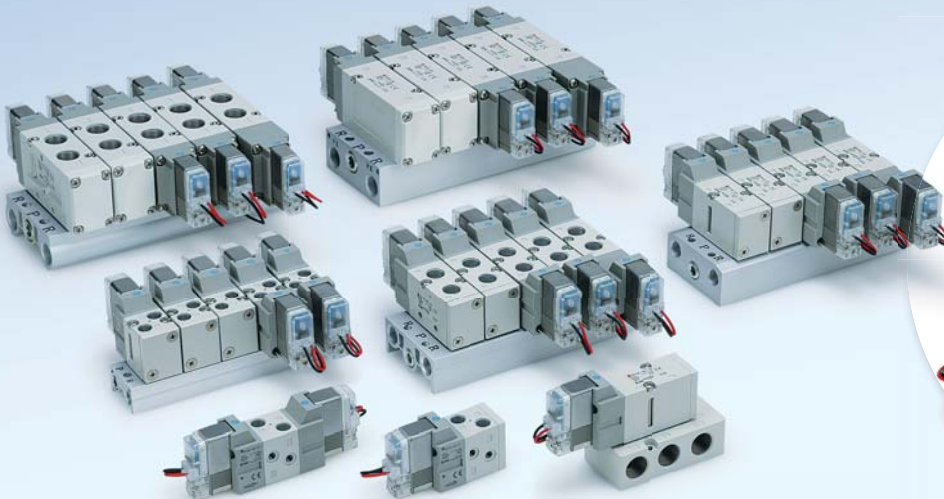
■ 先导阀上内置滤网。

防止因突发的异物造成故障。

注：) 在进口侧必须设置空气过滤器



滤网



New 追加低功率规格
※VF1000/3000

消耗功率 **0.35w**(无指示灯)

消耗功率 **0.4w**(带指示灯)



VF1000/3000/5000 系列

SMC
CAT.CS11-99C

依据使用条件选定型号列表①

单体

系列	声速流导 C[dm ³ /(s·bar)]	切换方式	配管连接 口径	电压	导线 引出方法	带指示灯、 过电压保护回路	手动操作
直接配管型	VF1000	2位单电控 VF1000 (B)2 4(A) (EB)3 1 5(EA) P	M5×0.8 1/8	DC12V DC24V AC24V AC100V AC200V AC110V AC220V AC240V	直接出线式 		
	VF3000	2位双电控 VF1000 (B)2 4(A) (EB)3 1 5(EA) P			L型插座式 		
	VF5000	3位中封式 (A)4 2(B) (EA)5 1 3(EB) P	1/8 1/4		M型插座式 		
底板配管型	VF3000	3位中泄式 (A)4 2(B) (EA)5 1 3(EB) P	1/4 3/8	DIN型 插座式 	<DCの場合> ■带过电压保护回路 ■带指示灯、过电压保护回路 ■带过电压保护回路(无极性) ■带指示灯、过电压保护回路(无极性) <ACの場合> ■带指示灯、过电压保护回路	非锁定 推压式 压下回转 锁定式 (螺丝刀操作型) 压下回转 锁定式 (手动操作型) 	
		3位中压式 (A)4 2(B) (EA)5 1 3(EB) P		DIN(EN1753 01-803)型 插座式 			
	VF5000	3位中泄式 (A)4 2(B) (EA)5 1 3(EB) P	1/4 3/8 1/2	导管 接线座式 			
		3位中压式 (A)4 2(B) (EA)5 1 3(EB) P					

P.1

P.15

New

低功率规格

P.26~

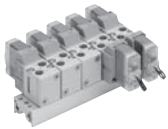
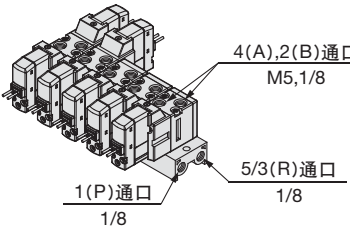
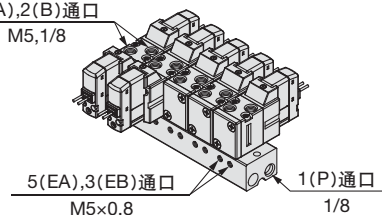

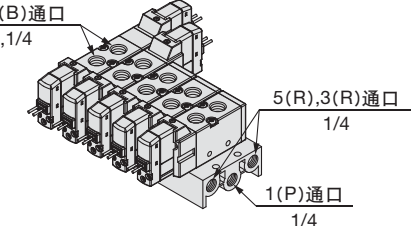
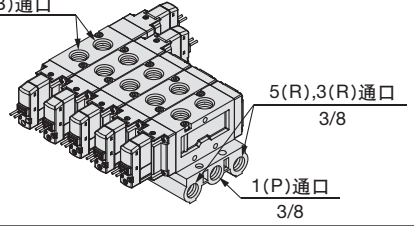

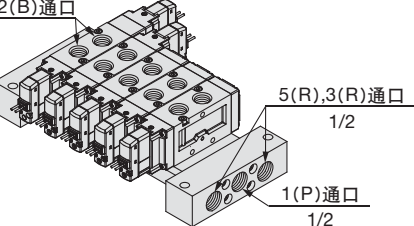
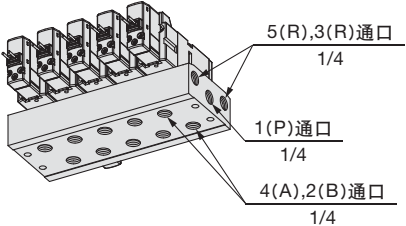
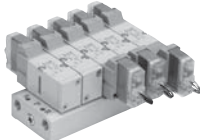
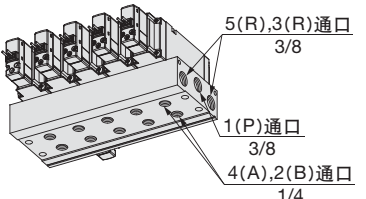
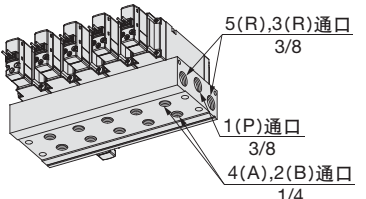
消耗功率: 0.35W(无指示灯) 0.4W(带指示灯)

特长1



依据使用条件选定型号列表②

集装式

系列	EXH.通口形式	集装式底板形式	适合阀型号	适合位数
VF1000 	共通EXH.	VV5F1-30  <p>4(A),2(B)通口 M5,1/8 1(P)通口 1/8 5/3(R)通口 1/8</p>	VF1□30 VF1□33	2~20位
	单独EXH.	VV5F1-31  <p>4(A),2(B)通口 M5,1/8 5(EA),3(EB)通口 M5x0.8 1(P)通口 1/8</p>		
VF3000 	共通EXH.	VV5F3-30  <p>4(A),2(B)通口 1/8,1/4 5(R),3(R)通口 1/4 1(P)通口 1/4</p>	VF3□30 VF3□33	2~20位
	共通EXH.	VV5F5-20  <p>4(A),2(B)通口 5(R),3(R)通口 3/8 1(P)通口 3/8</p>		
VF5000 	共通EXH.	VV5F5-21  <p>4(A),2(B)通口 5(R),3(R)通口 1/2 1(P)通口 1/2</p>	VF5□20 VF5□23	2~15位
	共通EXH.	VV5F3-40  <p>5(R),3(R)通口 1/4 1(P)通口 1/4 4(A),2(B)通口 1/4</p>		
VF3000 	共通EXH.	VV5F5-40  <p>5(R),3(R)通口 3/8 1(P)通口 3/8 4(A),2(B)通口 1/4</p>	VF3□40 VF3□43	2~20位
	共通EXH.	VV5F5-40  <p>5(R),3(R)通口 3/8 1(P)通口 3/8 4(A),2(B)通口 1/4</p>		

直接配管型

底板配管型

P.30

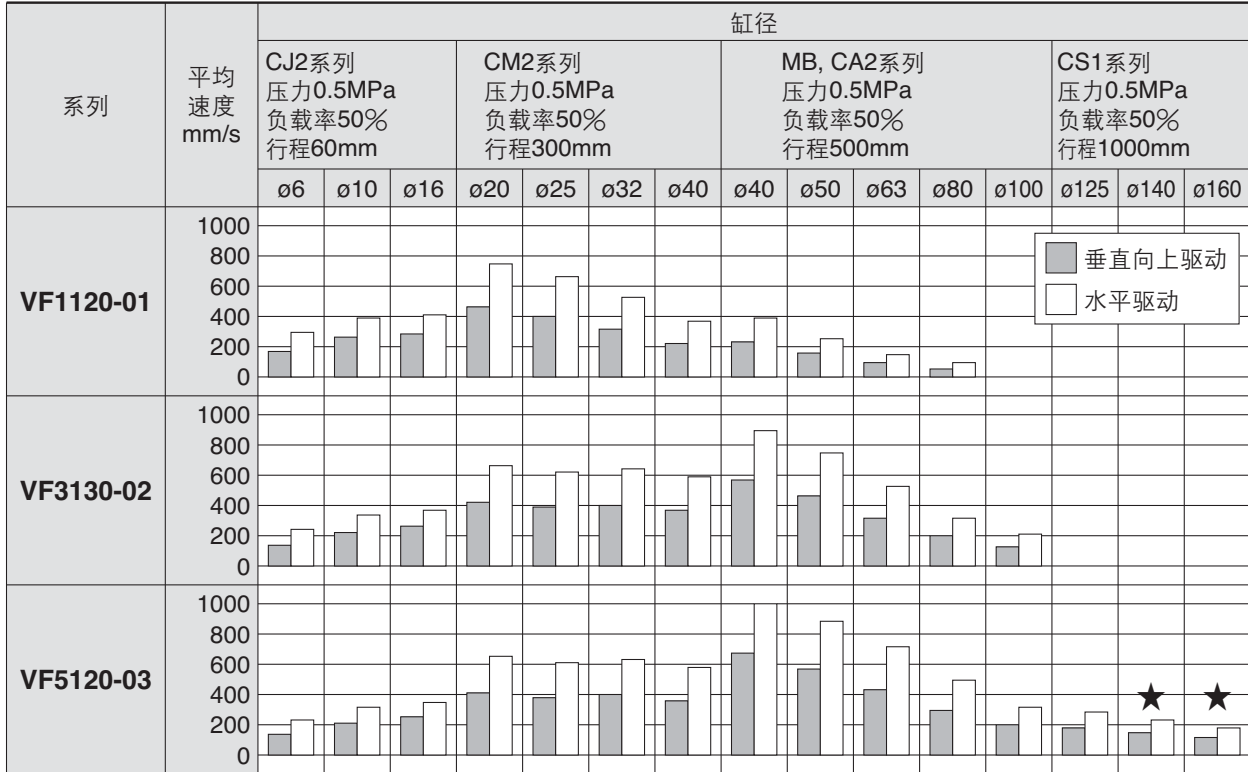
P.41

气缸平均速度一览表①

一览表为大致值。

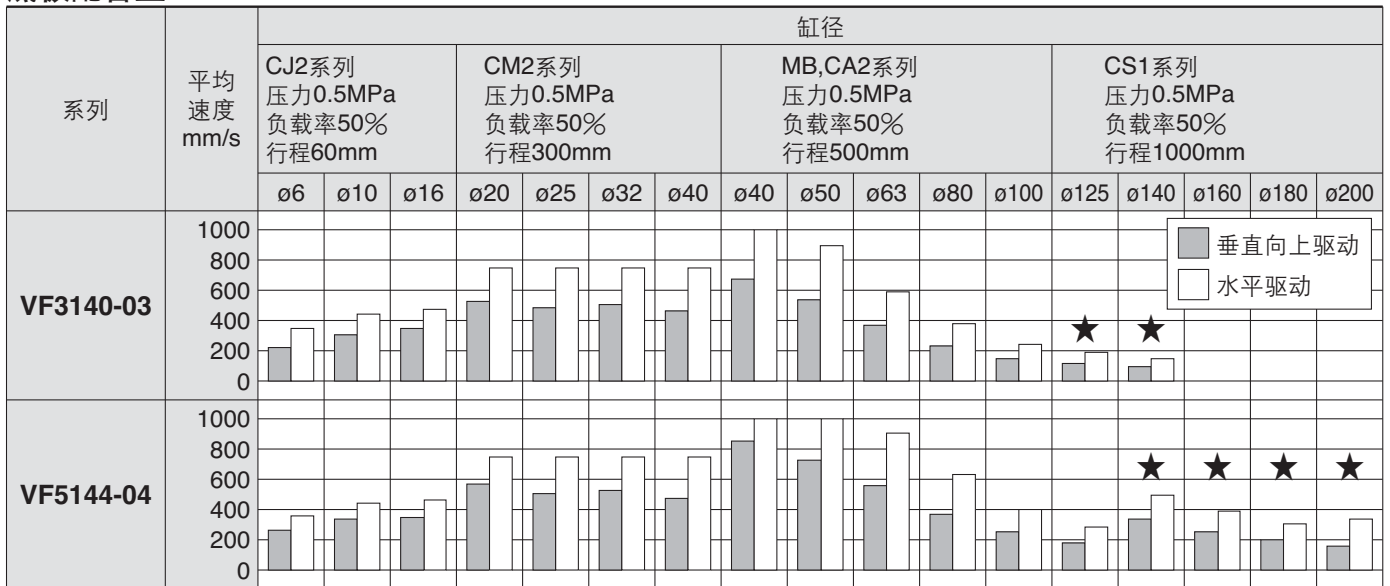
对各种条件的详细判断可利用本公司型号选定程序

直接配管型



※带★的图是钢管配管的场合。

底板配管型



※带★的图是钢管配管的场合。

气缸平均速度一览表②

一览表条件

一览表为大致值。
对各种条件的详细判断可利用本公司型号选定程序。

直接配管型

直接配管型		CJ2系列	CM2系列	MB, CA2系列	CS1系列
VF1120-01	管子型号×长度	T0604×1m	T0806×1m		—
	速度控制阀	AS3002F-06	AS3002F-08		—
	消声器	AN101-01			—
VF3130-02	管子型号×长度	T0604×1m	T1075×1m		—
	速度控制阀	AS3002F-06	AS4002F-10		—
	消声器	AN110-01			—
VF5120-03	管子型号×长度	T0604×1m	T1075×1m	T1209×1m	
	速度控制阀	AS3002F-06	AS4002F-10	AS4002F-12	
	消声器	AN30-03			AN302-03

直接配管型[使用SGP(钢管)时的场合]

直接配管型		CS1系列
VF5120-03	管子型号×长度	SGP10A×1m
	速度控制阀	AS420-03
	消声器	AN30-03

底板配管型

底板配管型		CJ2系列	CM2系列	MB, CA2系列	CS1系列
VF3140-03	管子型号×长度	T0604×1m	T1075×1m	T1209×1m	—
	速度控制阀	AS3002F-06	AS4002F-10	AS4002F-12	—
	消声器	AN30-03			—
VF5144-04	管子型号×长度	T0604×1m	T1075×1m	T1209×1m	
	速度控制阀	AS3002F-06	AS4002F-10	AS4002F-12	
	消声器	AN40-04			

底板配管型[使用SGP(钢管)时的场合]

底板配管型		CS1系列
VF3140-03	管子型号×长度	SGP10A×1m
	速度控制阀	AS420-03
	消声器	AN30-03
VF5144-04	管子型号×长度	SGP15A×1m
	速度控制阀	AS420-04
	消声器	AN40-04

先导式5通电磁阀

VF1000·3000·5000 系列

直接配管型 单体

直接配管型



注) AC规格仅有DIN型插座式, 导管接线座式。详细由导线引出方式确认。



电磁阀型号表示方法

直接配管型 VF 3 1 3 0 - 5 G 1 - 01

系列

1	VF1000
3	VF3000
5	VF5000

切换方式

1	2位单电控
2	2位双电控
3	3位中封式
4	3位中泄式
5	3位中压式

※VF1000只能设定1, 2.

阀体型式

记号	VF1000	VF3000	VF5000
2	○	—	○
3	—	○	—

阀体可选项

0. 先导阀单独排气型

PE通口※ EA/EB通口

VF1000	VF3000	VF5000
○	○	○

3. 主阀, 先导阀集中排气型

PE通口 EA/EB通口

VF1000	VF3000	VF5000
—	○	○

※要求在PE通口上配管时, 请参见定制规格(P.14).

压力规格

无记号	标准型 (0.7MPa)
K	高压型 (1MPa)

线圈规格

无记号	标准
T	带节电回路 (仅DC)

注) 长期连续通电的场合, 必须选择带节电回路。(详见→P.51)
※T仅设定DC。另外选择T的场合, 仅有带指示灯、过电压保护回路Z式。(但, DIN型插座式的无插头的场合, 仅DOS, YOS)

额定电压

DC规格		AC规格 (50/60Hz)	
5	DC24V	1	AC100V
6	DC12V	2	AC200V
		3	AC110V [AC115V]
		4	AC220V [AC230V]
		7	AC240V
		B	AC24V

托架

无记号	无托架
F	带托架

VF1000/3000 单电控 (托架不能后添加)

VF1000 仅双电控

※VF5000没有。

螺钉种类

无记号	Rc
F	G
N	NPT
T	NPTF

※M5为无记号。

定制规格

无记号	—
X500	先导排气口 带配管螺纹 (M3) 规格 (参见P.14)
X600	对应三端双向可控硅开关规格 (参见P.14)

导线引出方式

直接出线式	L型插座式	M型插座式	DIN型插座式	DIN(EN175301-803)型插座式	导管接线座式
G: 导线长300mm H: 导线长600mm	L: 带导线 (长300mm)	M: 带导线 (长300mm)	D: 带插头	Y: 带插头	T: 导管接线座式
G: 导线长300mm H: 导线长600mm DC规格 无指示灯, 过电压保护回路的情况	LN: 无导线	MN: 无导线	DO: 无插头	YO: 无插头	

A, B通口接管口径

记号	接管口径	VF1000	VF3000	VF5000
M5	M5x0.8	○	—	—
01	1/8	○	○	—
02	1/4	—	○	○
03	3/8	—	—	○

手动操作

无记号: 非锁定推压式	D: 压下回转锁定式 (螺丝刀操作型)	E: 压下回转锁定式 (手动操作型)

指示灯、过电压保护回路

记号	指示灯、过电压保护回路	DC	AC
无记号	无指示灯, 过电压保护回路	○	○
S	带过电压保护回路	○	—注1)
Z	带指示灯, 过电压保护回路	○	○
R	带过电压保护回路 (无极性)	○	—
U	带指示灯, 过电压保护回路 (无极性)	○	—

注1) AC的场合, 使用整流器防止过电压的发生, 因此没有S型。
※DIN型的指示灯内置于插头, 故没有DOZ, DOU, YOZ, YOU。

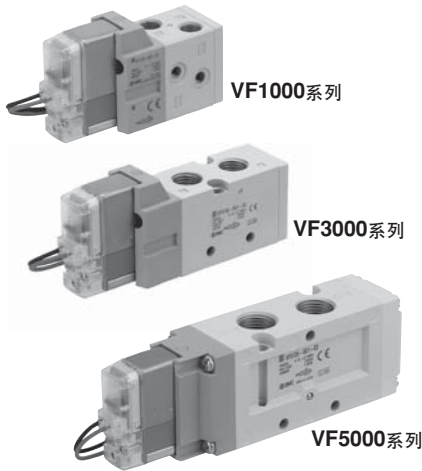
※LN, MN型带导线插头 (2个)。
※L型、M型插座式要求不同导线长度时, 由P.49确认。
※DIN (EN175301-803)型插座式详见P.50。
注1) 使用IP65的场合, 选择主阀、先导阀集中排气型。(VF1000除外)
注2) AC24V规格和DC规格相同, 所有的出线方式都符合CE标准。



注意
带过电压保护回路会产生残留电压。
详见P.51。

先导式5通电磁阀 VF1000 · 3000 · 5000 系列

规格



型号		VF1000	VF3000	VF5000
使用流体		空气		
使用压力范围 MPa	标准	2位单电控·3位 0.15 ~ 0.7		
	高压	2位双电控·3位 0.15 ~ 1.0		
环境温度及使用流体温度 °C		-10 ~ 50°C(但无冻结)		
最大动作频率 Hz	2位单电控·双电控	10	10	5
	3位	—	3	3
手动(手动操作)		非锁定推压式 压下回转锁定式螺丝刀操作型 压下回转锁定式手操作型		
先导排气方式		单独排气,主阀,先导阀集中排气(VF1000除外)		
给油		不要		
安装方式		自由		
耐冲击/耐振动 m/s ² (注)		300/50		
保护结构		防尘(D, Y, T为IP65*)		

注)耐冲击:主阀、可动铁芯的轴向及垂直方向,在通电及不通电的条件下,各做一次试验,无误动作。(初期设定值)
耐振动:45~2000Hz 1次扫描,主阀、可动铁芯的轴向及垂直方向,在通电及不通电的条件下,做试验时无误动作。(初期设定值)

※依据IEC60529, IP65下使用时,选择主阀、先导阀集中排气型。



订制规格
(详见→P.14。)

表示记号	规格/内容
X500	先导排气口 带配管螺纹(M3)规格
X600	对应三端双向可控硅开关规格

电磁线圈规格

导线引出方式		直接出线式(G),(H) L型插座式(L) M型插座式(M)	DIN型插座式(D) DIN(EN175301-803)型插座式(Y) 导管插座式(T)
		G,H,L,M	D,Y,T
线圈额定电压 V	DC	24,12	
	AC(50/60Hz)	24,100,110,200,220,240	
允许电压变动		额定电压的±10%*	
消耗功率 W	DC	标准 带节电回路	1.5(带灯1.55) 0.55(仅带灯)
	AC	24V 100V 110V[115V] 200V 220V[230V] 240V	1.5(带灯1.55) 1.5(带灯1.75) 1.55(带灯1.65) 1.55(带灯1.7)
过电压保护回路		二极管(无极性型为可变电阻)	
指示灯		LED(D, Y, T的AC为氖灯)	

※AC110V和115V, AC220V和230V是共用。

※AC115V, AC230Vの場合,允许电压变动为额定电压的-15%~+5%。

※S, Z以及T式(带节电回路)因内部回路有电压降,允许电压变动在下记范围内使用。

DC24V: -7%~+10% DC12V: -4%~+10%

响应时间

系列	切换方式	压力规格	使用压力范围 MPa	响应时间 ms(0.5MPa时)				
				无指示灯、 过电压保护回路	带指示灯·过电压保护回路 S, Z型	R, U型	AC	
VF1000	2位	标准型	0.15 ~ 0.7	20	45	23	45	
			0.1 ~ 0.7	12	12	12		
	2位	高压型	0.15 ~ 1.0	23	48	26	48	
			0.1/ ~ 1.0	15	15	15		
VF3000	2位	标准型	0.15 ~ 0.7	20	45	23	45	
			0.1 ~ 0.7	12	12	12		
	3位		标准型	0.15 ~ 0.7	30	55	33	55
	2位	高压型	0.15 ~ 1.0	23	48	26	48	
			0.1 ~ 1.0	15	15	15		
	3位		标准型	0.15 ~ 1.0	33	58	36	58
VF5000	2位	标准型	0.15 ~ 0.7	30	55	33	55	
			0.1 ~ 0.7	15	15	15		
	3位		标准型	0.15 ~ 0.7	50	75	53	75
	2位	高压型	0.15 ~ 1.0	33	58	36	58	
			0.1 ~ 1.0	18	18	18		
	3位		高压型	0.15 ~ 1.0	53	78	56	78

注)依据JISB8375-1981动态性能试验。(线圈温度20°C, 额定电压时的场合)

VF1000·3000·5000 系列

流量特性 / 质量表

阀型号	切换方式		接管口径		流量特性 ^{注1)}						重量 g ^{注2)}	
			1,4,2 (P, A, B)	5,3 (EA, EB)	1→4/2 (P→A/B)			4/2→5/3 (A/B→EA/EB)			直接出线式	DIN型 插座式
					C [dm ³ / (s/bar)]	b	Cv	C [dm ³ / (s/bar)]	b	Cv		
VF1□20-M5	2位	单电控	M5×0.8		0.49	0.40	0.13	0.52	0.35	0.13	140	176
		双电控			0.49	0.40	0.13	0.52	0.35	0.13	200	272
VF1□20-01	2位	单电控	1/8	M5×0.8	0.76	0.22	0.17	0.53	0.28	0.13	136	172
		双电控			0.76	0.22	0.17	0.53	0.28	0.13	196	268
VF3□30-01	2位	单电控	1/8		3.0	0.38	0.78	2.8	0.30	0.67	182	218
		双电控			3.0	0.38	0.78	2.8	0.30	0.67	243	315
	3位	中封式			2.4	0.31	0.64	1.8	0.37	0.46	260	332
		中泄式			2.6	0.37	0.70	3.0 [2.5]	0.32 [0.28]	0.76 [0.62]	260	332
		中压式			3.0 [1.4]	0.42 [0.44]	0.83 [0.39]	2.4	0.27	0.59	260	332
VF3□30-02	2位	单电控	1/4	1/8	4.0	0.36	1.0	3.1	0.32	0.75	178	214
		双电控			4.0	0.36	1.0	3.1	0.32	0.75	239	311
	3位	中封式			2.4	0.45	0.68	1.9	0.37	0.47	256	328
		中泄式			3.0	0.42	0.82	3.1 [2.7]	0.36 [0.29]	0.79 [0.66]	256	328
		中压式			5.5 [1.4]	0.37 [0.50]	1.4 [0.40]	2.6	0.32	0.64	256	328
VF5□20-02	2位	单电控	1/4		7.1	0.46	1.9	7.7	0.51	2.2	313	349
		双电控			7.1	0.46	1.9	7.7	0.51	2.2	368	440
	3位	中封式			6.7	0.46	1.8	6.6	0.41	1.8	406	478
		中泄式			7.1	0.42	1.9	8.0 [7.4]	0.45 [0.47]	2.2 [2.1]	406	478
		中压式			6.8 [2.7]	0.51 [0.50]	2.0 [0.78]	5.7	0.37	1.4	406	478
VF5□20-03	2位	单电控	3/8		8.8	0.44	2.4	10.0	0.49	2.9	299	335
		双电控			8.8	0.44	2.4	10.0	0.49	2.9	354	426
	3位	中封式			7.5	0.43	2.0	7.5	0.38	1.9	391	463
		中泄式			8.3	0.40	2.2	10.0 [8.7]	0.48 [0.46]	3.0 [2.4]	391	463
		中压式			9.2 [3.0]	0.50 [0.49]	2.6 [0.85]	6.1	0.35	1.6	391	463

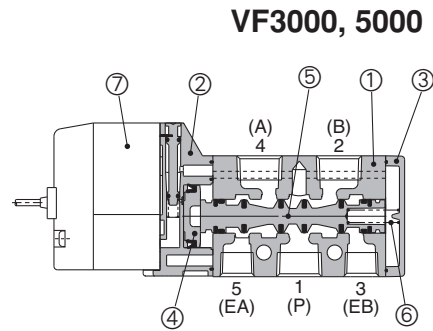
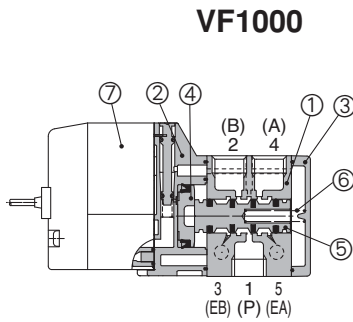
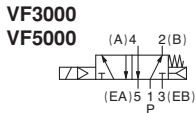
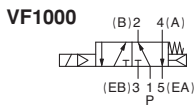
注1) []内为通常位置の場合。

注2) 无托架时的值。

结构简图/直接配管型

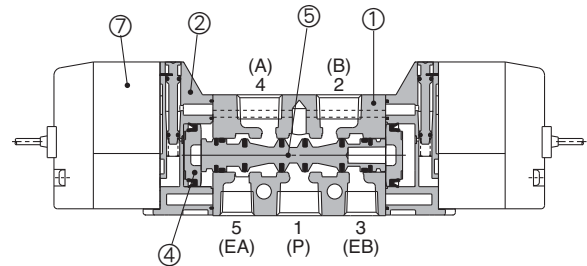
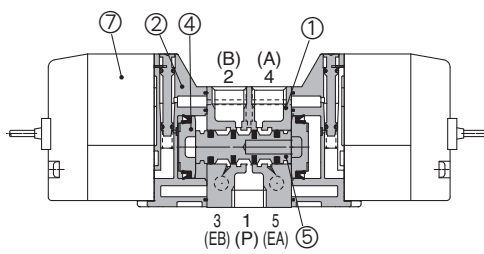
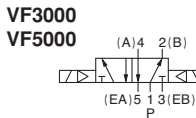
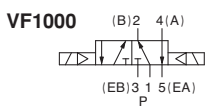
2位单电控

表示记号
2位单电控



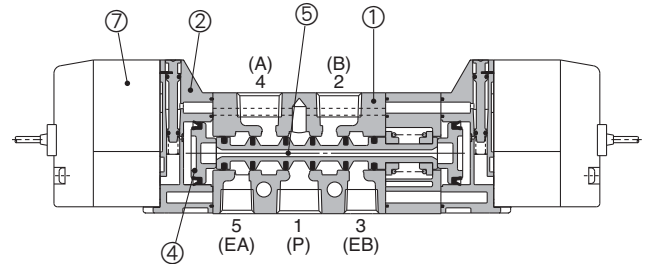
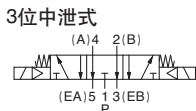
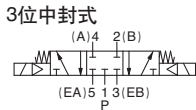
2位双电控

表示记号
2位双电控



3位中封式/中泄式/中压式

表示记号



(本图为中封式的场合)

构成零部件

序号	零件名称	材质	备注
1	主体	压铸铝	白色
2	连接板	树脂	灰色
3	端板	树脂 (VF313□-F 的场合为压铸铝)	白色
4	活塞	树脂	
5	滑阀芯	铝合金、HNBR	
6	弹簧	SUS	

更换零部件

序号	零件名称	型号	备注
7	先导阀组件	先导阀组件型号表示方法参见P.5。	内置滤网

托架组件型号

零件名称	型号
托架(VF1000双电控用)	DXT144-8-1A(带2只安装螺钉)

VF1000·3000·5000 系列

先导阀组件型号表示方法(带2个安装螺钉、垫片)

⚠ 注意

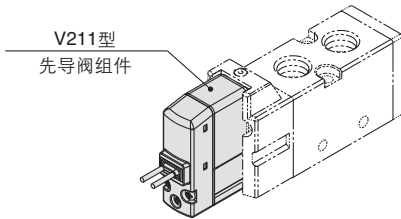
仅更换先导阀组件的场合，不能将V211(直接出线式、L·M型)更换为V212(DIN·导管接线座式)，反之亦同。应注意。

阀型号: VF□□□□□□ - 5 G Z □ 1 - □□□

※结合使用的阀型号，从下记选定。

■直接出线式: L·M型的场合

V 2 1 1 □ □ - 5 G Z



●指示灯·过电压保护回路

		DC	AC
无记号	无指示灯·过电压保护回路	○	○
S	带过电压保护回路	○	— ^{注)}
Z	带指示灯·过电压保护回路	○	○
R	带过电压保护回路(无极性)	○	—
U	带指示灯·过电压保护回路(无极性)	○	—

注)AC的场合，使用整流器防止过电压的发生，因此没有S型。另外选择T的场合，仅有带指示灯、过电压保护回路Z式。

⚠ 注意

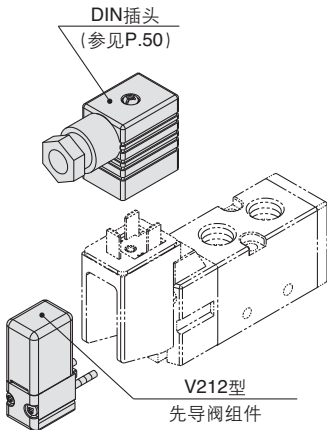
带过电压保护回路会产生残留电压。详见P.51。

●导线引出方式

G	直接出线式(导线长度300mm)	
H	直接出线式(导线长度600mm)	
L	L型插座式	带导线
LN		无导线
LO		无插头
M	M型插座式	带导线
MN		无导线
MO		无插头

※LN, MN型带导线插头(2个)。
※L型, M型插座式要求不同导线长度时，由P.49确认。

■DIN·导管接线座式的场合



V 2 1 2 □ □ - 5

●压力规格

无记号	标准型(0.7MPa)
K	高压型(1.0MPa)

●线圈规格

无记号	标准
T	带节电回路(仅DC)

※T仅设定DC。

●额定电压

DC规格

5	DC24V
6	DC12V

AC规格(50/60Hz)

1	AC100V
2	AC200V
3	AC110V[AC115V]
4	AC220V[AC230V]
7	AC240V
B	AC24V

⚠ 注意

V212(DIN·导管接线座式)的场合，由于先导阀组件的更换，线圈规格、电压(含指示灯·过电压保护回路)不能对变更，应注意。

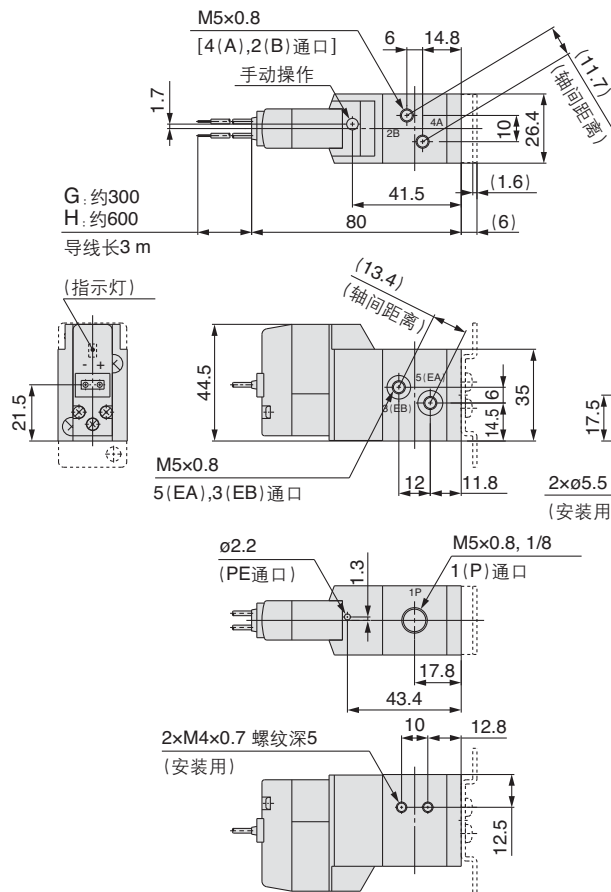
⚠ 注意

先导阀组件安装螺钉紧固力矩
M2.5:0.32N·m

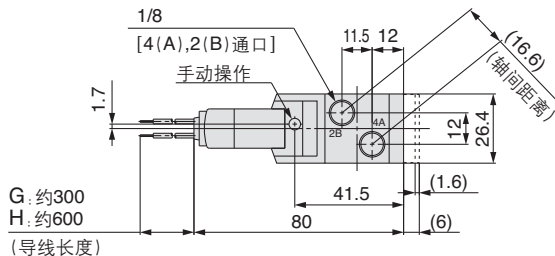
外形尺寸图/VF1000系列 直接配管型

2位单电控

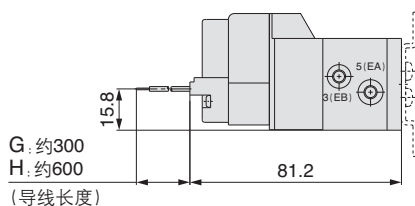
直接出线式(G)(H): VF1120-□_G□□1-M5□(-F)



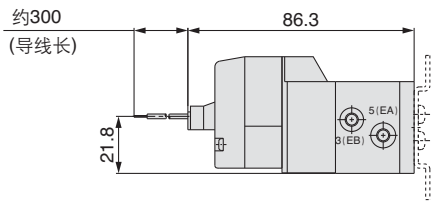
直接出线式(G)(H): VF1120-□_G□□1-01□(-F)



直接出线式(G)(H)
DC规格: 无指示灯·过电压保护回路の場合

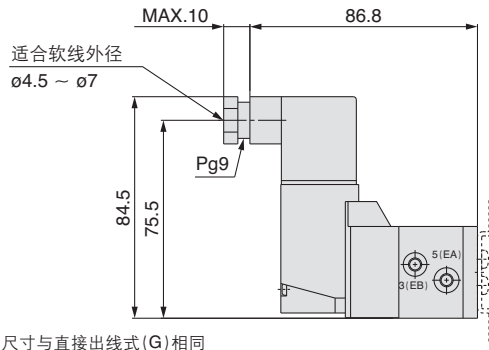


L型插座式(L): VF1120-□L□□1-M5₀₁□(-F)



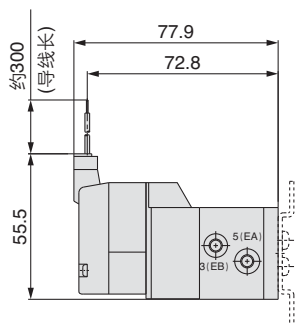
未指示的尺寸与直接出线式(G)相同

DIN型插座式(D)(Y): VF1120-□_D□□1-M5₀₁□(-F)



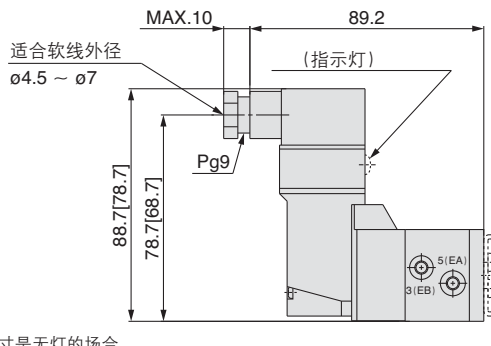
未指示的尺寸与直接出线式(G)相同

M型插座式(M): VF1120-□M□□1-M5₀₁□(-F)



未指示的尺寸与直接出线式(G)相同

导管接线座式(T): VF1120-□T□□1-M5₀₁□(-F)



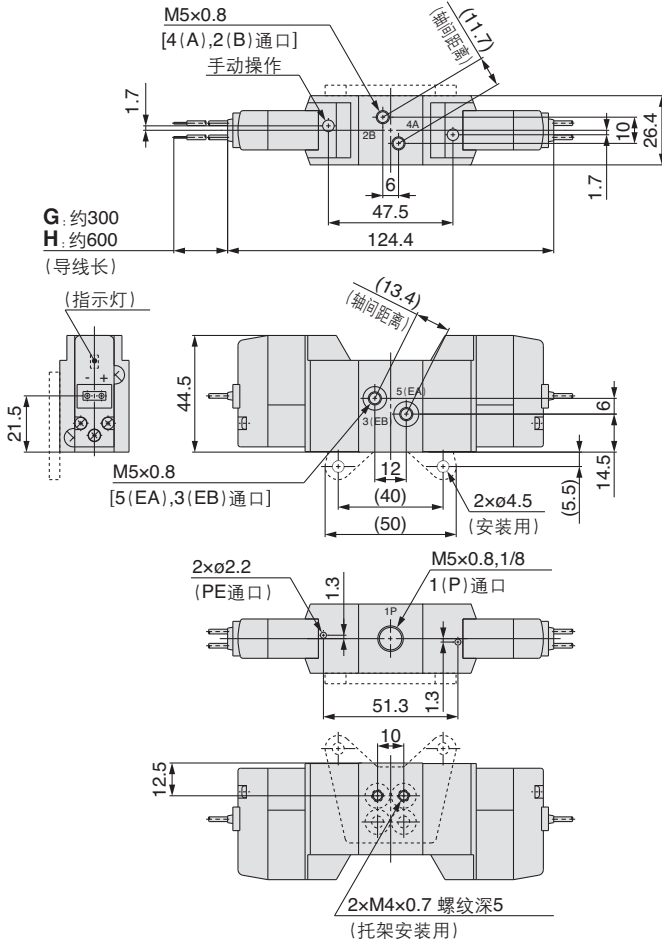
[] 内尺寸是无灯の場合
未指示的尺寸与直接出线式(G)相同

VF1000·3000·5000 系列

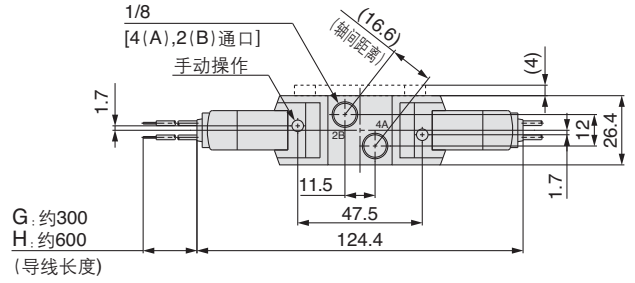
外形尺寸图/VF1000系列 直接配管型

2位双电控

直接出线式(G)(H): VF1220-□^G_H□□1-M5□

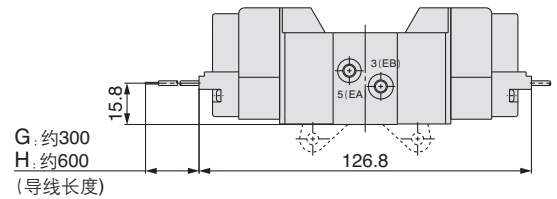


直接出线式(G)(H): VF1220-□^G_H□□1-01□

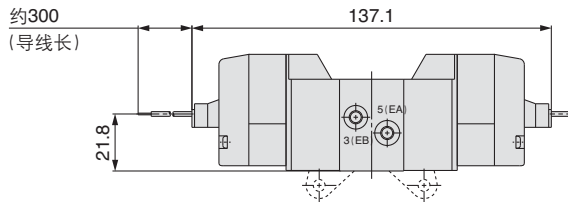


直接出线式(G)(H)

DC规格: 无指示灯·过电压保护回路の場合

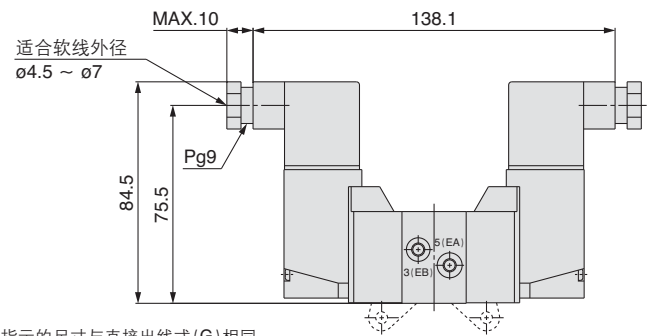


L型插座式(L): VF1220-□L□□1-M5₀₁□



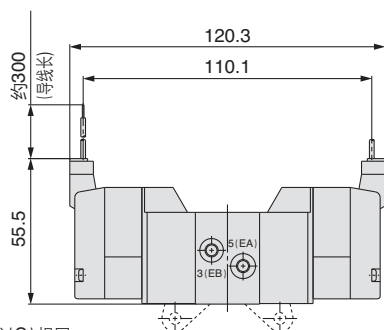
未指示的尺寸与直接出线式(G)相同

DIN型插座式(D)(Y): VF1220-□^D_Y□□1-M5₀₁□



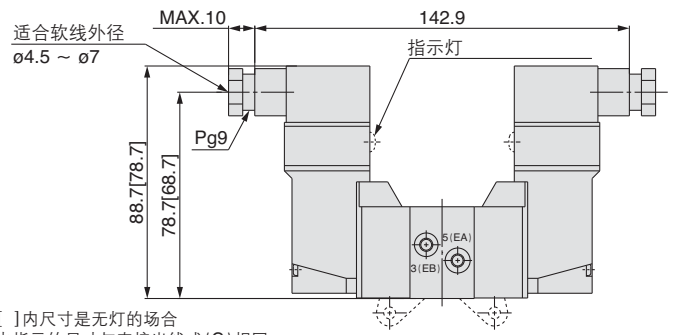
未指示的尺寸与直接出线式(G)相同

M型形插座式(M): VF1220-□M□□1-M5₀₁□



未指示的尺寸与直接出线式(G)相同

导管接线座式(T): VF1220-□T□□1-M5₀₁□

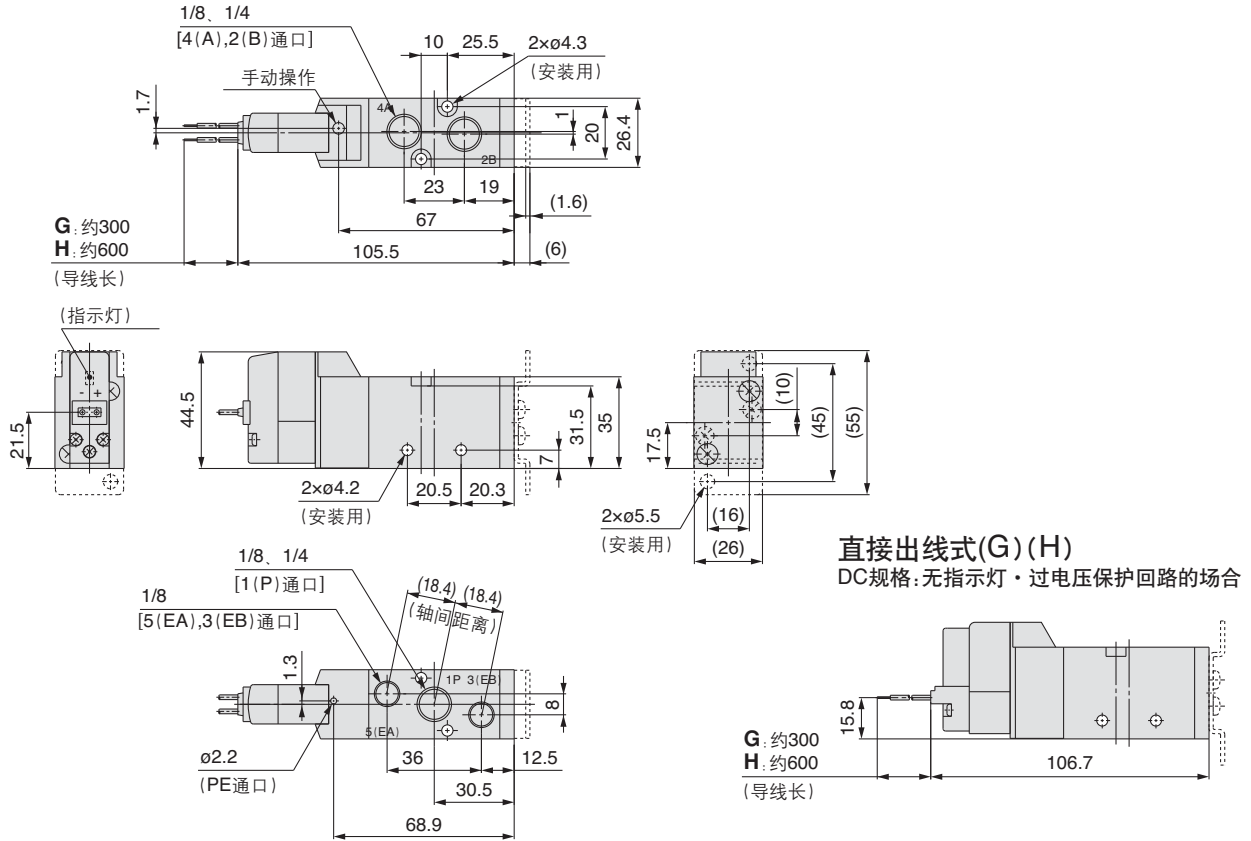


[]内尺寸是无灯の場合
未指示的尺寸与直接出线式(G)相同

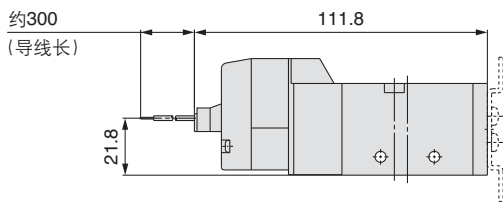
外形尺寸图/VF3000系列 直接配管型

2位单电控

直接出线式(G)(H): VF3130-□^G□□1-⁰¹₀₂□(-F)

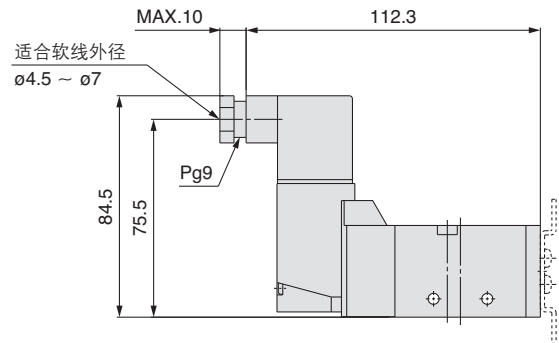


L型插座式(L): VF3130-□L□□1-⁰¹₀₂□(-F)



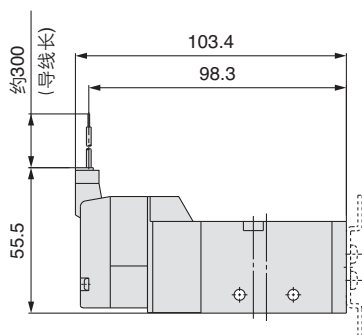
未指示的尺寸与直接出线式(G)相同

DIN型插座式(D)(Y): VF3130-□^D□□1-⁰¹₀₂□(-F)



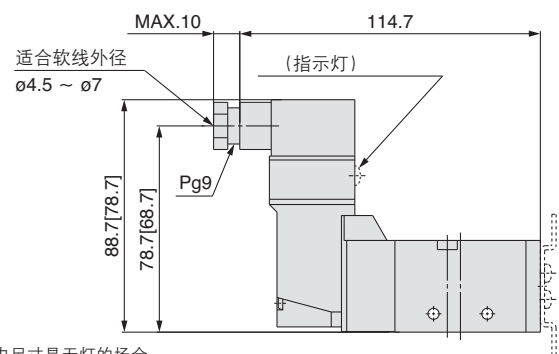
未指示的尺寸与直接出线式(G)相同

M型插座式(M): VF3130-□M□□1-⁰¹₀₂□(-F)



未指示的尺寸与直接出线式(G)相同

导管接线座式(T): VF3130-□T□□1-⁰¹₀₂□(-F)



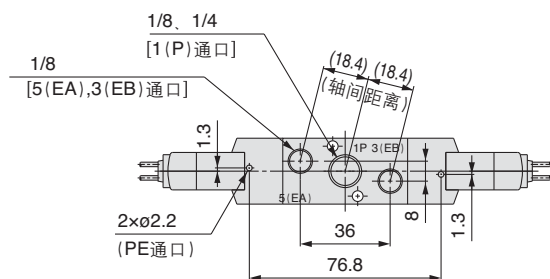
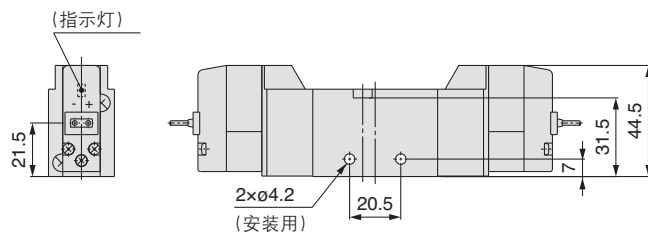
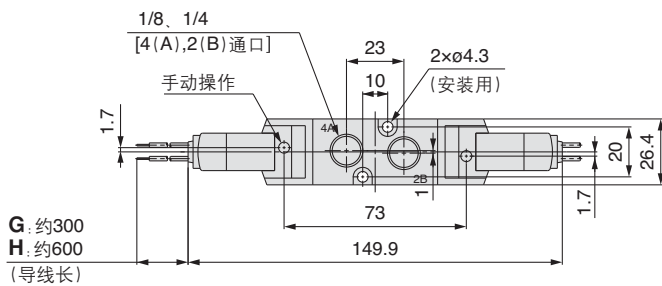
[]内尺寸是无灯的情况
未指示的尺寸与直接出线式(G)相同

VF1000·3000·5000 系列

外形尺寸图/VF3000系列 直接配管型

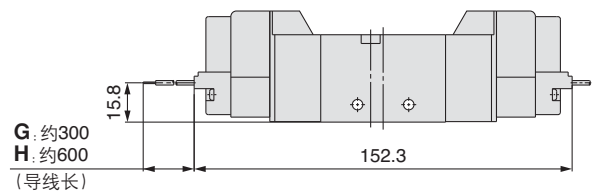
2位双电控

直接出线式(G)(H): VF3230-□^G_H□□1-01⁰¹□

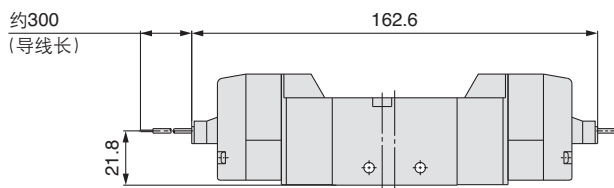


直接出线式(G)(H)

DC规格: 无指示灯·过电压保护回路の場合

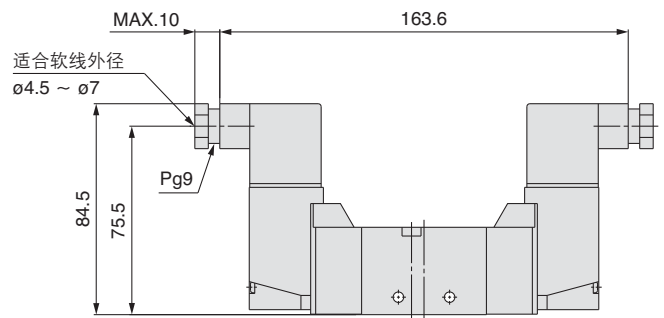


L型插座式(L): VF3230-□L□□1-01⁰¹□



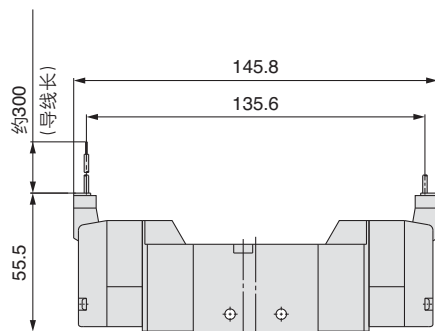
未指示的尺寸与直接出线式(G)相同

DIN型插座式(D)(Y): VF3230-□^D_Y□□1-01⁰¹□



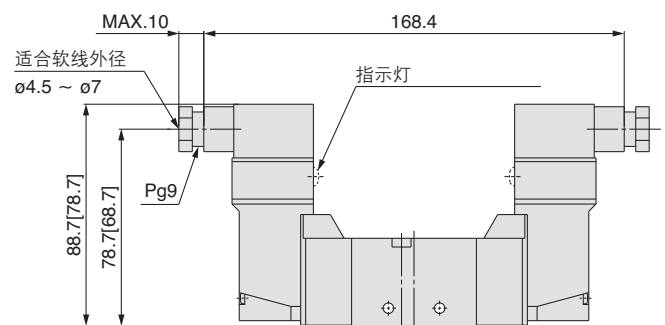
未指示的尺寸与直接出线式(G)相同

M型插座式(M): VF3230-□M□□1-01⁰¹□



未指示的尺寸与直接出线式(G)相同

导管接线座式(T): VF3230-□T□□1-01⁰¹□

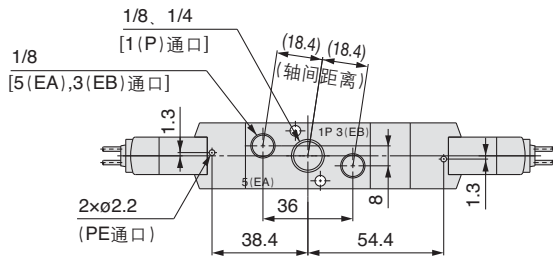
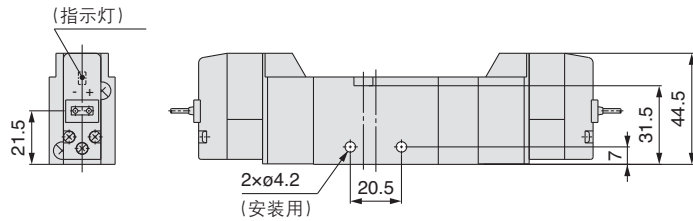
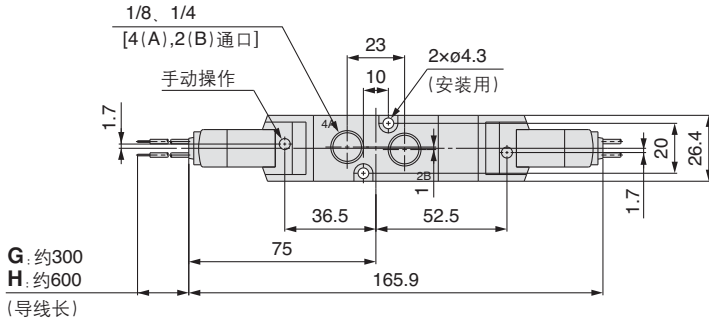


[]内尺寸是无灯の場合
未指示的尺寸与直接出线式(G)相同

外形尺寸图/VF3000系列 直接配管型

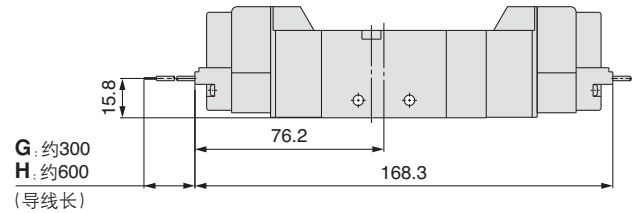
3位中封式/中泄式/中压式

直接出线式(G)(H): VF3³₅430-□^G□□1-0¹₀₂□

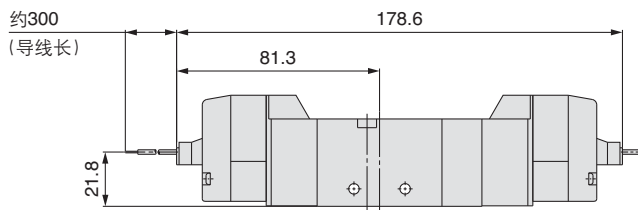


直接出线式(G)(H)

DC规格: 无指示灯·过电压保护回路の場合

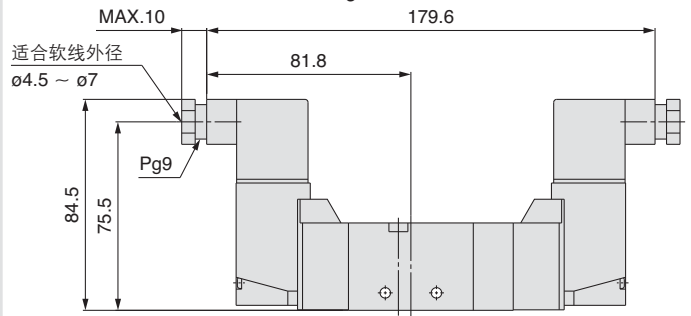


L型插座式(L): VF3³₅430-□^L□□1-0¹₀₂□



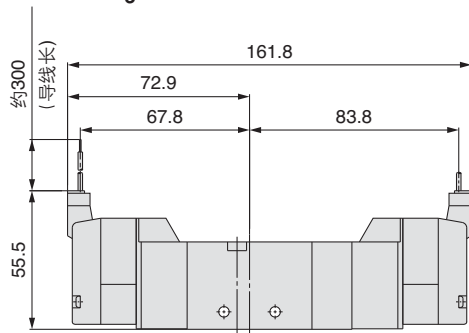
未指示的尺寸与直接出线式(G)相同

DIN型插座式(D)(Y): VF3³₅430-□^D□□1-0¹₀₂□



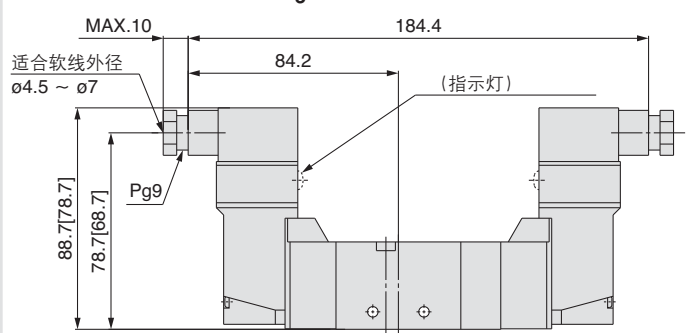
未指示的尺寸与直接出线式(G)相同

M型插座式(M): VF3³₅430-□^M□□1-0¹₀₂□



未指示的尺寸与直接出线式(G)相同

导管接线座式(T): VF3³₅430-□^T□□1-0¹₀₂□



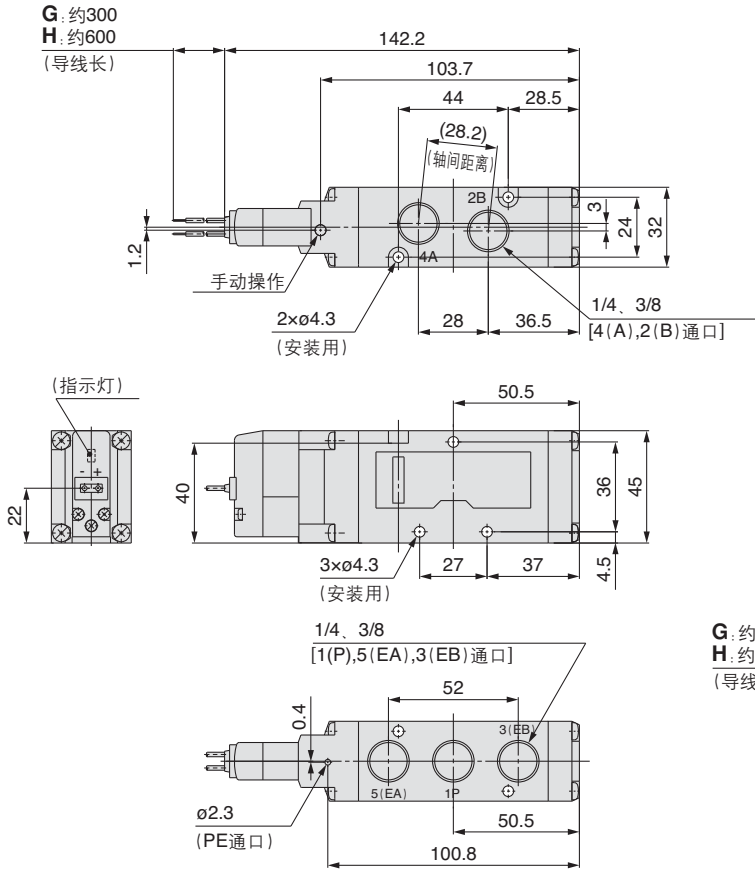
[]内尺寸是无灯の場合
未指示的尺寸与直接出线式(G)相同

VF1000·3000·5000 系列

外形尺寸图/VF5000系列 直接配管型

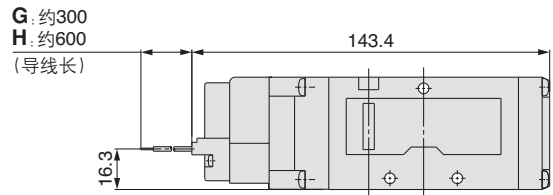
2位单电控

直接出线式(G)(H): VF5120-□^G□□1-⁰²/₀₃□

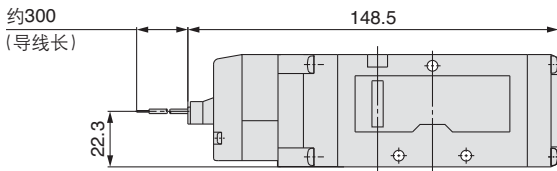


直接出线式(G)(H)

DC规格: 无指示灯·过电压保护回路の場合

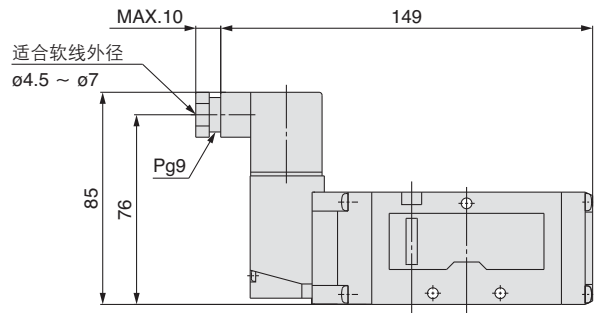


L型插座式(L): VF5120-□L□□1-⁰²/₀₃□



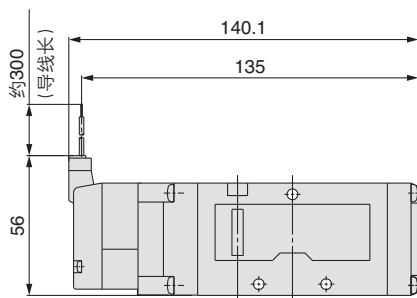
未指示的尺寸与直接出线式(G)相同

DIN型插座式(D)(Y): VF5120-□^D□□1-⁰²/₀₃□



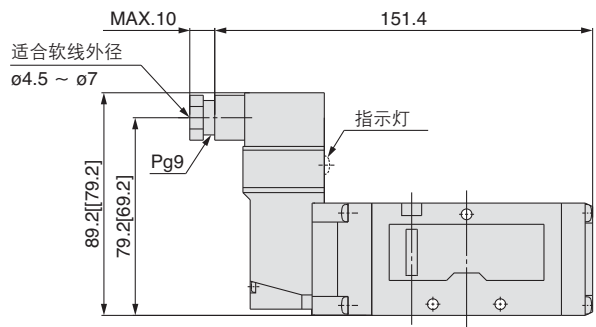
未指示的尺寸与直接出线式(G)相同

M型插座式(M): VF5120-□M□□1-⁰²/₀₃□



未指示的尺寸与直接出线式(G)相同

导管接线座式(T): VF5120-□T□□1-⁰²/₀₃□

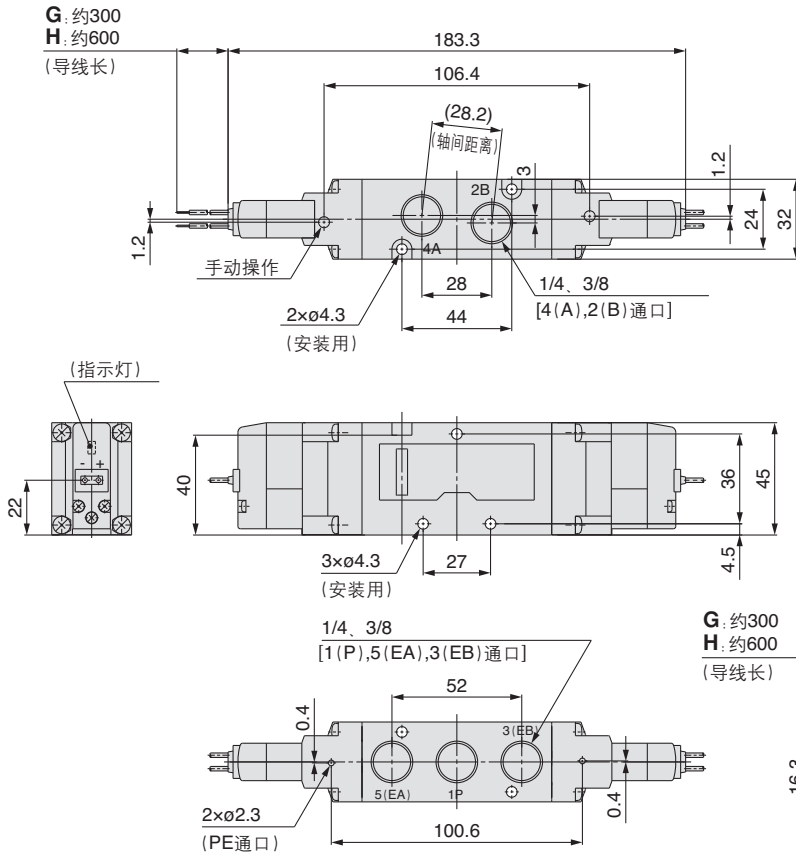


[]内尺寸是无灯の場合
未指示的尺寸与直接出线式(G)相同

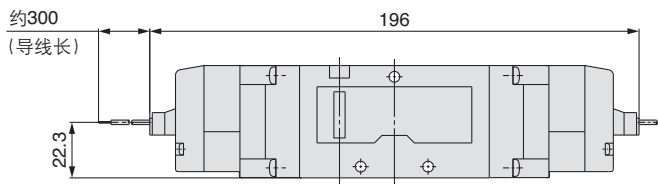
外形尺寸图/VF5000系列 直接配管型

2位双电控

直接出线式(G)(H): VF5220-□^G□□□1-⁰²₀₃□

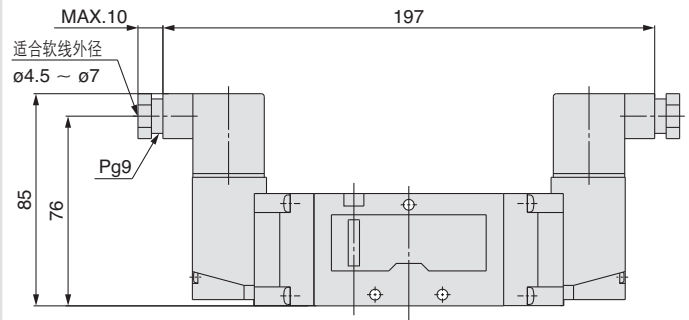


L型插座式(L): VF5220-□L□□□1-⁰²₀₃□



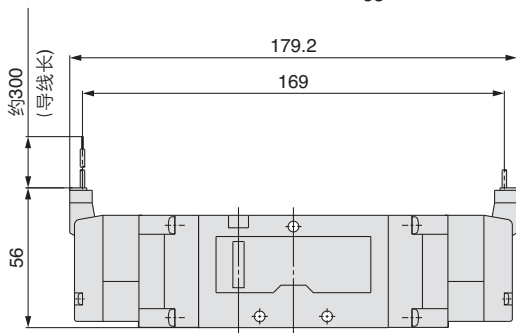
未指示的尺寸与直接出线式(G)相同

DIN型插座式(D)(Y): VF5220-□^D□□□1-⁰²₀₃□



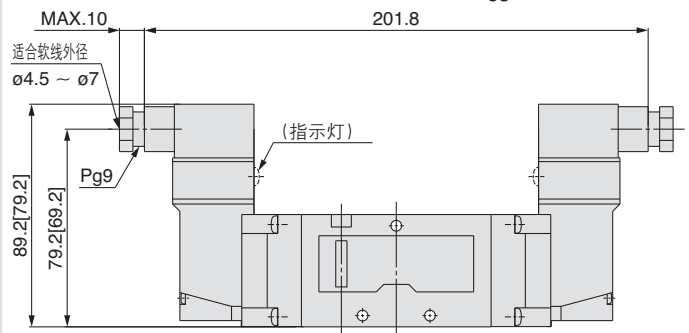
未指示的尺寸与直接出线式(G)相同

M型插座式(M): VF5220-□M□□□1-⁰²₀₃□



未指示的尺寸与直接出线式(G)相同

导管接线座式(T): VF5220-□T□□□1-⁰²₀₃□



[]内尺寸是无灯の場合
未指示的尺寸与直接出线式(G)相同

VF1000·3000·5000 系列

外形尺寸图/VF5000系列 直接配管型

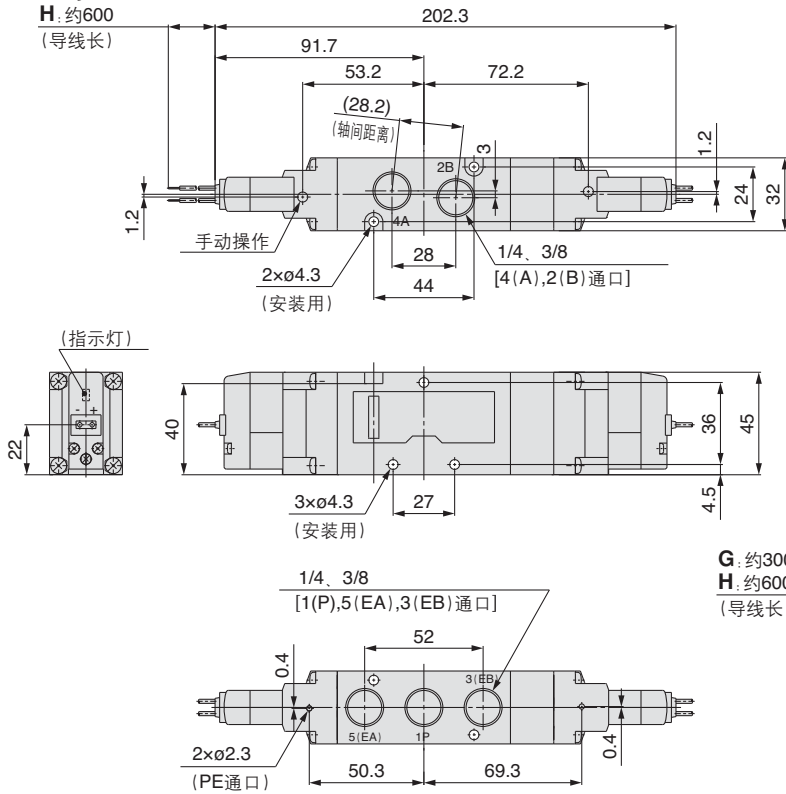
3位中封式/中泄式/中压式

直接出线式(G)(H): VF5³/₅420-□_G□□1-0₀₃□

G: 约300

H: 约600

(导线长)



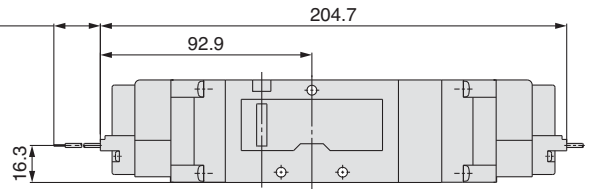
直接出线式(G)(H)

DC规格: 无指示灯·过电压保护回路の場合

G: 约300

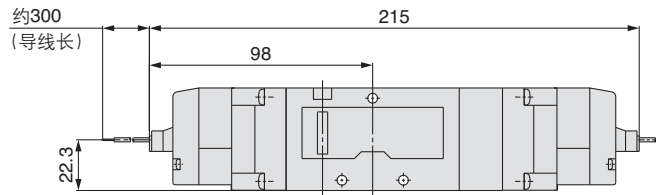
H: 约600

(导线长)



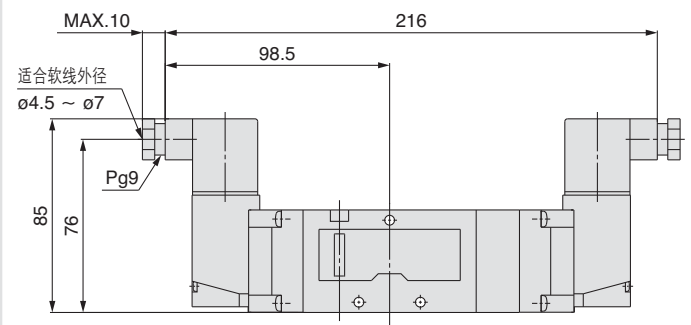
L型插座式(L): VF5³/₅420-□L□□1-0₀₃□

约300
(导线长)



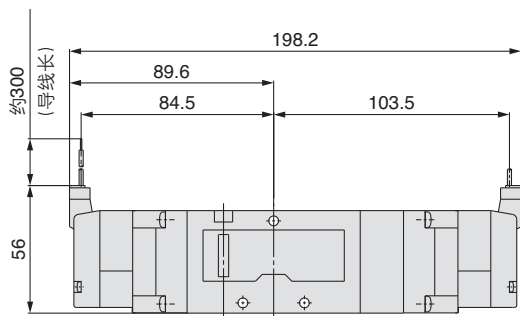
未指示的尺寸与直接出线式(G)相同

DIN型插座式(D)(Y): VF5³/₅420-□_D□□1-0₀₃□



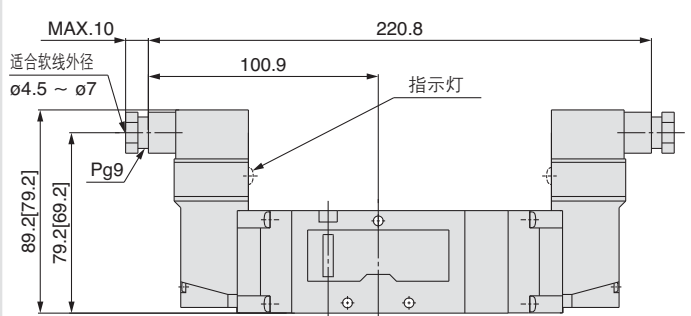
未指示的尺寸与直接出线式(G)相同

M型插座式(M): VF5³/₅420-□M□□1-0₀₃□



未指示的尺寸与直接出线式(G)相同

导管接线座式(T): VF5³/₅420-□T□□1-0₀₃□



[]内尺寸是无灯の場合
未指示的尺寸与直接出线式(G)相同

VF1000·3000·5000 系列 订制规格

详细尺寸、规格及交货期由本公司确认。



1 直接配管型先导排气口 带配管螺纹(M3)规格

先导阀的排气不宜排入周围环境的场合，或者想防止周围的尘埃侵入的场合等，可在先导排气口(PE通口)上配管的规格。不可与低功率规格相组合。

阀型号表示方法

VF **3** **30** - **1** - - - **X500**

系列

1	VF1000
3	VF3000
5	VF5000

切换方式

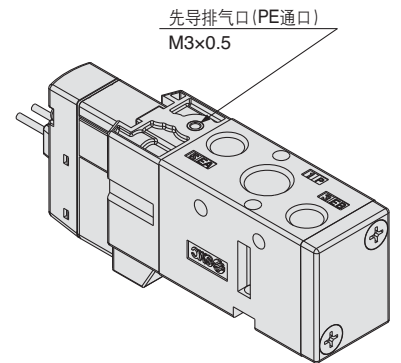
1	2位单电控
2	2位双电控
3	3位中封式
4	3位中泄式
5	3位中压式

阀体大小

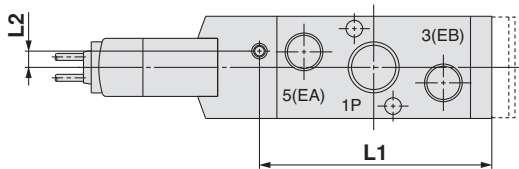
记号	VF1000	VF3000	VF5000
2	○	—	○
3	—	○	—

注)无底板配管型

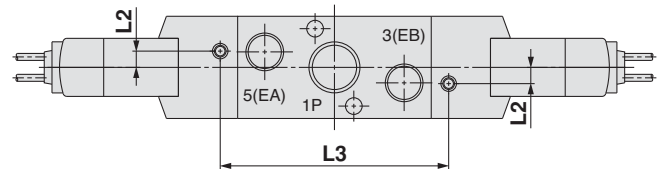
●填写与标准品相同。
规格、性能与标准品相同。



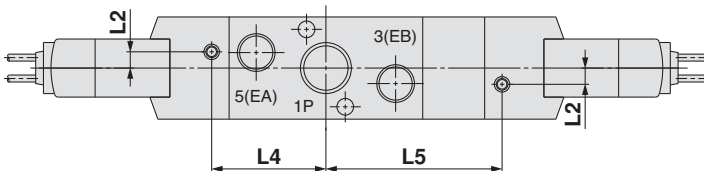
2位单电控



2位双电控



3位中封式/中泄式/中压式



系列	L1	L2	L3	L4	L5
VF1000	34.5	4.2	33.4	—	—
VF3000	60	4.2	59	29.5	45.5
VF5000	95	3.45	89	44.5	63.5

2 对应三端双向交流开关规格

AC规格的阀上，在使用了超过额定电压8%的漏电压较大的输出单元(PLC及SSR等的三端双向交流开关输出)的设备上，用于即使阀的供给电源OFF，先导阀也不会复位的场合。不可与低功率规格相组合。

阀型号表示方法

VF **3** - **1** - - - - **X600**

系列

1	VF1000
3	VF3000
5	VF5000

切换方式

1	2位单电控
2	2位双电控
3	3位中封式
4	3位中泄式
5	3位中压式

●填写与标准品相同
注)额定电压：仅对应AC规格

先导式5通电磁阀

VF3000·5000 系列

单体

底板配管型



注) AC规格仅有DIN型插座式、
导管接线座式。
详细由导线引出方式确认。



阀型号表示方法

底板配管型 (无VF1000)

VF 3 1 4 0 K T - 5 G Z D 1 - 02

系列

3	VF3000
5	VF5000

※VF1000无。

切换方式

1	2位单电控
2	2位双电控
3	3位中封式
4	3位中泄式
5	3位中压式

阀体型式

阀体可选项

0. 先导阀单独排气型

VF3000	VF5000
○	—

3. 主阀、先导阀集中排气型

VF3000	VF5000
○	—

4. 先导阀底板排气型

VF3000	VF5000
○	—

压力规格

无记号	标准型(0.7MPa)
K	高压型(1MPa)

线圈规格

无记号	标准
T	带节电回路(仅DC)

注) 长期连续通电的场合, 必须选择带节电回路。(详见 P.51)
※T仅设定DC。选择T的场合, 仅有带指示灯、过电压保护回路的Z式。(但, DIN型插座式的无插头的场合, 仅DOS, YOS)

额定电压

DC规格		AC规格(50/60Hz)	
5	DC24V	1	AC100V
6	DC12V	2	AC200V
		3	AC110V[AC115V]
		4	AC220V[AC230V]
		7	AC240V
		B	AC24V

螺纹种类

无记号	Rc
F	G
N	NPT
T	NPTF

接管口径(底板)

记号	接管口径	VF3000	VF5000
无记号		无底板	无底板
02	1/4	○	○
03	3/8	○	○
04	1/2	—	○

※无底板的场合, 附2个安装螺钉及垫片。

手动操作

无记号 非锁定推压式	D. 压下回转锁定式 (螺丝刀操作型)	E. 压下回转锁定式 (手动操作型)

指示灯·过电压保护回路

记号	带灯·过电压保护回路	DC	AC
无记号	无指示灯·过电压保护回路	○	○
S	带过电压保护回路	○	— ^{注1)}
Z	带指示灯·过电压保护回路	○	○
R	带过电压保护回路(无极性)	○	—
U	带指示灯·过电压保护回路(无极性)	○	—

注) AC的场合, 使用整流器防止过电压的发生, 因此没有S型。
※DIN型的指示灯内置插头, 故没有DOZ, DOU, YOZ, YOU。

导线引出方式

直接出线式	L型插座式	M型插座式	DIN型插座式	DIN(EN175301-803)型插座式	导管接线座式
 G: 导线长300mm H: 导线长600mm	 L: 带导线(长300mm)	 M: 导线(长300mm)	 D: 带插头	 Y: 带插头	 T: 导管接线座式
 G: 导线长300mm H: 导线长600mm DC规格 无指示灯·过电压保护回路的场合	 LN: 无导线	 MN: 无导线	 DO: 无插头	 YO: 无插头	
CE 对应 AC ^{注2)}	CE	CE	CE	CE	CE

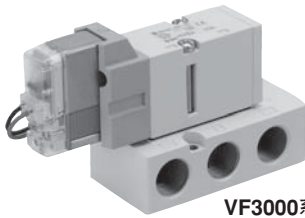
注意

带过电压保护回路会产生残留电压。
详见P.51。

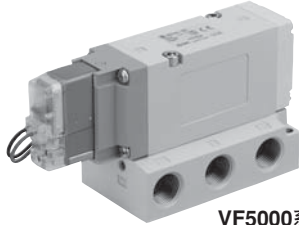
※LN, MN型带导线插头(2个)。
※L型, M型插座式要求不同导线长度时, 由后附4确认。
※DIN(EN175301-803)型插座式详见P.50。
注1)使用IP65的场合, 选择主阀、先导阀集中排气型、先导阀底板排气型。
注2)AC24V规格和DC规格相同, 所有的出线方式都符合CE标准。



规格



VF3000系列



VF5000系列

型号		VF3000	VF5000
使用流体		空气	
使用压力范围 MPa	标准	2位单电控·3位	0.15 ~ 0.7
		2位双电控	0.1 ~ 0.7
	高压	2位单电控·3位	0.15 ~ 1.0
		2位双电控	0.1 ~ 1.0
环境温度及使用流体温度 °C		-10 ~ 50°C(但无冻结)	
最大动作频率 Hz	2位单电控·双电控	10	5
	3位	3	3
手动(手动操作)		非锁定推压式 压下回转锁定式螺丝刀操作型 压下回转锁定式手操作型	
先导排气方式		单独排气 主阀、先导阀集中排气型	先导阀底板排气型
给油		不要	
安装方式		自由	
耐冲击/耐振动 m/s ² (注)		300/50	
保护结构		防尘(D, Y, T为IP65*)	

注：) 耐冲击：主阀、可动铁芯的轴向及垂直方向，在通电及不通电的条件下，各做一次试验，无误动作。(初期设定值)
耐振动：45~2000Hz 1次扫描，主阀、可动铁芯的轴向及垂直方向，在通电及不通电的条件下，做试验时无误动作。(初期设定值)

*依据IEC60529。IP65下使用时，选择主阀，先导阀集中排气型、先导阀底板排气型。



订制规格
(详见→P.14。)

表示记号	规格/内容
X600	对应三端双向可控硅开关规格

电磁线圈规格

导线引出方式		直接出线式(G), (H)		DIN型插座式(D)	
		L型插座式		DIN(EN175301-803)型插座式(Y)	
		M型插座式		导管接线座式(T)	
		G, H, L, M		D, Y, T	
线圈额定电压	DC	24, 12			
	AC(50/60Hz)	24, 100, 110, 200, 220, 240			
允许电压变动		额定电压的±10%*			
消耗功率, W	DC	标准	1.5(带灯1.55)	1.5(带灯1.75)	
		带节电回路	0.55(仅带灯)	0.75(仅带灯)	
视在功率 VA*	AC	24V	1.5(带灯1.55)	1.5(带灯1.75)	
		100V	1.55(带灯1.65)	1.55(带灯1.7)	
		110V[115V]			
		200V			
		220V[230V]			
		240V			
过电压保护回路		二极管(无极性型为可变电阻)			
指示灯		LED(D, Y, T的AC为氖灯)			

*AC110V和115V, AC220V和230V是共用。

*AC115V, AC230Vの場合、允许电压变动为额定电压的-15%~+5%。

*S, Z以及T式(带节电回路)因内部回路有电压降, 允许电压变动在下记范围内使用。

DC24V: -7%~+10% DC12V: -4%~+10%

响应时间

系列	切换方式	压力规格	使用压力范围 MPa	响应时间 ms(0.5MPa时)			
				无指示灯、无过电压 保护回路	带指示灯、过电压保护回路		AC
				S, Z型	R, U型		
VF1000	2位	标准型	0.15/0.7	20	45	23	45
			0.1/0.7	12	12	12	
		高压型	0.15/1.0	23	48	26	48
			0.1/1.0	15	15	15	
VF3000	2位	标准型	0.15/0.7	20	45	23	45
			0.1/0.7	12	12	12	
	3位		0.15/0.7	30	55	33	55
	2位	标准型	0.15/1.0	23	48	26	48
			0.1/1.0	15	15	15	
		高压型	0.15/1.0	33	58	36	58
0.1/1.0			18	18	18		
VF5000	2位	标准型	0.15/0.7	30	55	33	55
			0.1/0.7	15	15	15	
	3位		0.15/0.7	50	75	53	75
	2位	标准型	0.15/1.0	33	58	36	58
			0.1/1.0	18	18	18	
		高压型	0.15/1.0	53	78	56	78
0.1/1.0			18	18	18		

注：) 依据JISB8375-1981动态性能试验。(线圈温度20°C, 额定电压时的场合)

VF3000·5000 系列

流量特性 / 质量表

阀型号	切换方式		接管口径	流量特性 ^{注1)}						质量 g ^{注2)}	
				1→4/2(P→A/B)			4/2→5/3(A/B→EA/EB)			直接出线式	DIN型 插座式
				C[dm ³ / (s/bar)]	b	Cv	C[dm ³ / (s/bar)]	b	Cv		
VF3□40-02	2位	单电控	1/4	2.8	0.14	0.64	2.5	0.18	0.57	344(192)	380(228)
		双电控		2.8	0.14	0.64	2.5	0.18	0.57	405(252)	477(324)
	3位	中封式		2.1	0.22	0.49	1.6	0.26	0.41	422(270)	494(342)
		中泄式		2.3	0.21	0.53	2.8 [2.1]	0.23 [0.26]	0.66 [0.50]	422(270)	494(342)
		中压式		2.9 [1.1]	0.16 [0.45]	0.67 [0.32]	2.1	0.23	0.49	422(270)	494(342)
VF3□40-03	2位	单电控	3/8	3.1	0.24	0.76	2.6	0.23	0.62	327(192)	363(228)
		双电控		3.1	0.24	0.76	2.6	0.23	0.62	388(252)	460(324)
	3位	中封式		2.2	0.33	0.57	1.6	0.34	0.40	405(270)	477(342)
		中泄式		2.6	0.27	0.61	2.8 [2.3]	0.30 [0.28]	0.68 [0.55]	405(270)	477(342)
		中压式		3.4 [1.3]	0.29 [0.48]	0.80 [0.38]	2.2	0.31	0.52	405(270)	477(342)
VF5□44-02	2位	单电控	1/4	7.3	0.49	2.1	7.3	0.50	2.0	486(297)	522(333)
		双电控		7.3	0.49	2.1	7.3	0.50	2.0	541(352)	613(424)
	3位	中封式		6.6	0.35	1.7	6.3	0.31	1.6	578(390)	650(462)
		中泄式		7.4	0.33	1.9	8.1 [7.4]	0.35 [0.34]	2.1 [1.9]	578(390)	650(462)
		中压式		8.0 [2.9]	0.35 [0.48]	2.1 [0.85]	5.6	0.31	1.5	578(390)	650(462)
VF5□44-03	2位	单电控	3/8	8.4	0.34	2.2	8.9	0.29	2.3	473(297)	509(333)
		双电控		8.4	0.34	2.2	8.9	0.29	2.3	529(352)	601(424)
	3位	中封式		7.3	0.34	2.0	7.1	0.28	1.8	566(390)	638(462)
		中泄式		8.1	0.27	2.0	14.0 [8.3]	0.26 [0.31]	3.4 [2.2]	566(390)	638(462)
		中压式		8.1 [2.5]	0.33 [0.48]	2.0 [0.74]	5.7	0.31	1.4	566(390)	638(462)
VF5□44-04	2位	单电控	1/2	9.4	0.43	2.7	12.0	0.32	3.0	545(297)	581(333)
		双电控		9.4	0.43	2.7	12.0	0.32	3.0	600(352)	672(424)
	3位	中封式		7.1	0.41	2.1	7.4	0.32	2.0	638(390)	710(462)
		中泄式		8.6	0.39	2.4	13.0 [8.9]	0.21 [0.40]	3.1 [2.5]	638(390)	710(462)
		中压式		11.0 [2.6]	0.18 [0.47]	2.6 [0.78]	6.1	0.35	1.6	638(390)	710(462)

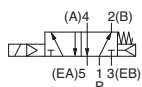
注1) 注1)[]内为通常位置の場合。

注2) ()内为无底板时的值。

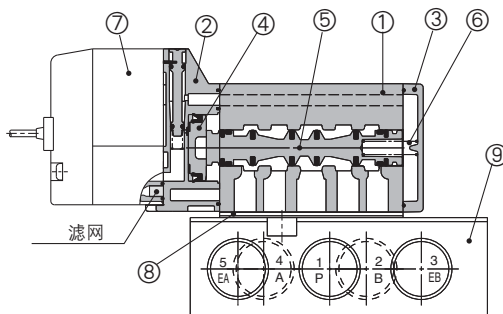
结构简图/底板配管型

VF3000, 5000

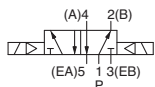
表示记号
2位单电控



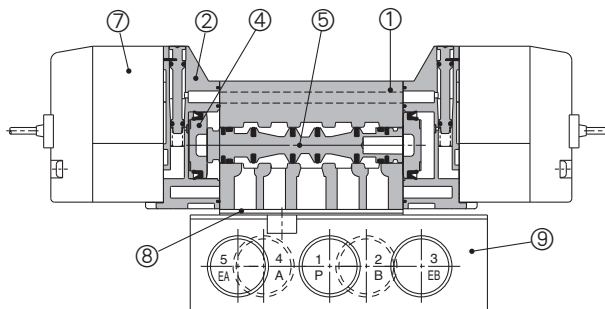
2位单电控



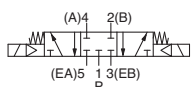
表示记号
2位双电控



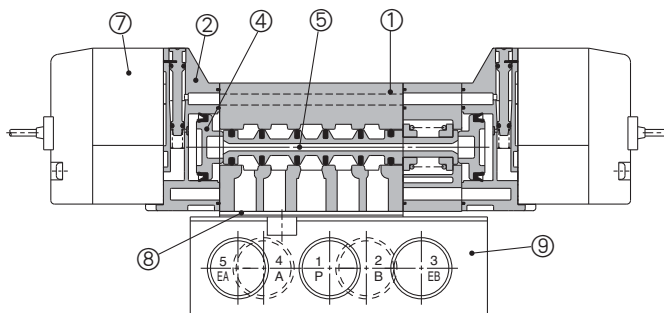
2位双电控



表示记号
3位中封式



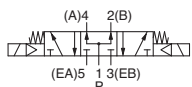
3位中封式/中泄式/中压式



3位中泄式



3位中压式



(本图为中封式的场合)

构成零部件

序号	零件名称	材质	备注
1	主体	压铸铝	白色
2	连接板	树脂	灰色
3	端板	树脂	白色
4	活塞	树脂	
5	滑阀	铝合金·HNBR	
6	弹簧	SUS	

更换零部件

序号	零件名称	型号		备注
		VF3000	VF5000	
7	先导阀组件	先导阀组件型号表示方法参见P.19。		内置滤网
8	垫片	DXT031-30-11	DXT156-9-8	HNBR
9	底板	1/4:VF3000-71-1□ 3/8:VF3000-71-2□	1/4:VF5000-71-1□ 3/8:VF5000-71-2□ 1/2:VF5000-71-3□	压铸铝
—	内十字槽盘头小螺钉(1个)	DXT031-44-1 (M4×39.5 带SW)	—	阀安装用
—	内六角螺钉(1个)	—	AXT620-32-1 (M4×48 带SW)	阀安装用

底板型号

VF 3 000-71-1 □

系列

3	VF3000
5	VF5000

螺纹种类

无记号	Rc
F	G
N	NPT
T	NPTF

接管口径

记号	接管口径	VF3000	VF5000
1	1/4	○	○
2	3/8	○	○
3	1/2	—	○

注意

阀安装紧固力矩

M4: 1.4N · m

VF3000·5000 系列

先导阀组件型号表示方法(带2个安装螺钉、垫片)

⚠ 注意

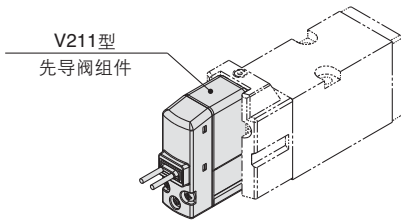
仅更换先导阀组件的场合，不能将V211(直接出线式:L·M型)更换为V212(DIN·导管接线座式)反之亦同。应注意。

阀型号: VF□□□□□□ - 5 G Z □ 1 - □□□

※结合使用的阀型号从下记选定。

■直接出线式:L·M型的场合

V 2 1 1 □ □ - 5 G Z



●指示灯·过电压保护回路

		DC	AC
无记号	无指示灯·过电压保护回路	○	○
S	带过电压保护回路	○	-注)
Z	带指示灯·过电压保护回路	○	○
R	带过电压保护回路(无极性)	○	-
U	带指示灯·过电压保护回路(无极性)	○	-

注)AC的场合，使用整流器防止过电压的发生，因此没有S型。另外选择T的场合，仅有带指示灯、过电压保护回路Z式。

⚠ 注意

带过电压保护回路会产生残留电压。详见P.51。

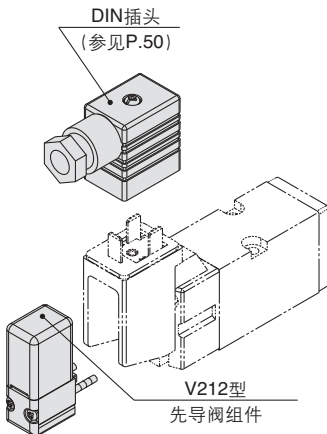
●导线引出方式

G	直接出线式(导线长度300mm)
H	直接出线式(导线长度600mm)
L	带导线
LN	L型插座式 无导线
LO	无插头
M	带导线
MN	M型插座式 无导线
MO	无插头

※LN, MN型带导线插头(2个)。

※L型,M型插座式要求不同导线长度时，由P.49确认。

■DIN·导管接线座式的场合



V 2 1 2 □ □ - 5

●压力规格

无记号	标准型(0.7MPa)
K	高压型(1.0MPa)

●线圈规格

无记号	标准
T	带节电回路(仅DC)

※T仅设定DC。

●额定电压

DC规格

5	DC24V
6	DC12V

AC规格(50/60Hz)

1	AC100V
2	AC200V
3	AC110V[AC115V]
4	AC220V[AC230V]
7	AC240V
B	AC24V

⚠ 注意

V212(DIN·导管接线座式)的场合，由于先导阀组件的更换，线圈规格、电压(含指示灯·过电压保护回路)不能对应变更，应注意。

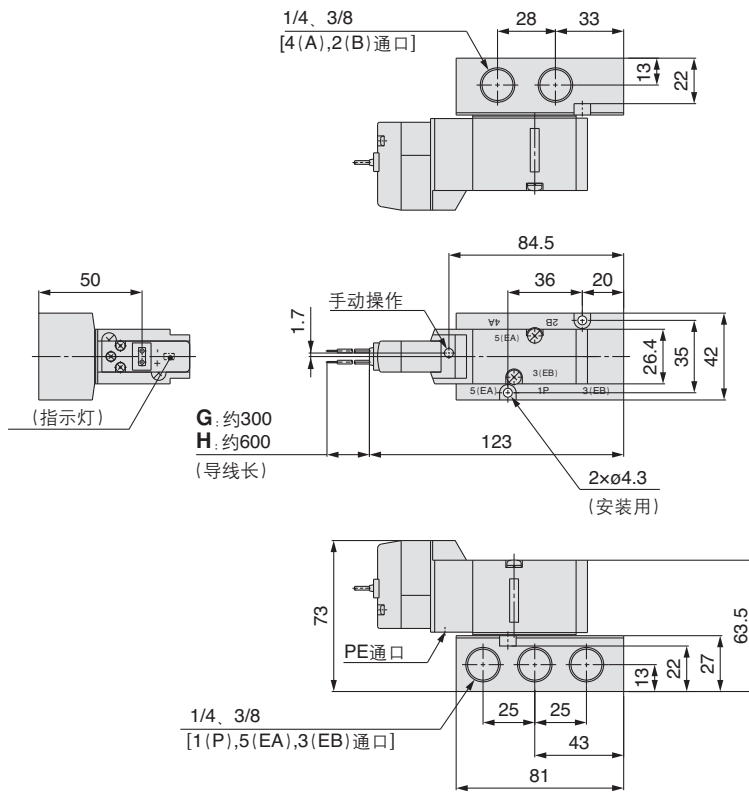
⚠ 注意

先导阀组件安装螺钉紧固力矩
M2.5: 0.32N·m

外形尺寸图/VF3000系列 底板配管型

2位单电控

直接出线式(G)(H): VF3140-□^G□□1-⁰²/₀₃□

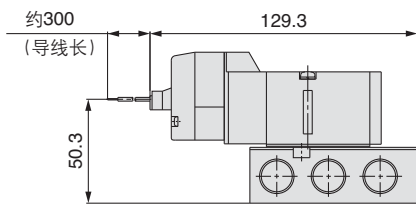


G: 约300
H: 约600
(导线长)

直接出线式(G)(H)
DC规格: 无指示灯·过电压保护回路の場合

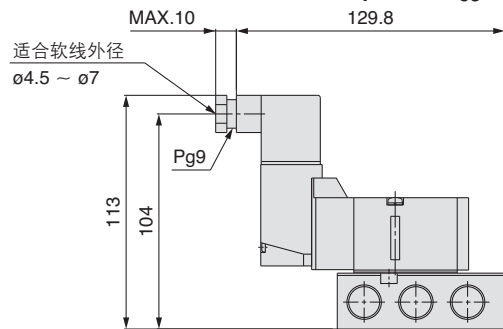
G: 约300
H: 约600
(导线长)

L型插座式(L): VF3140-□L□□1-⁰²/₀₃□



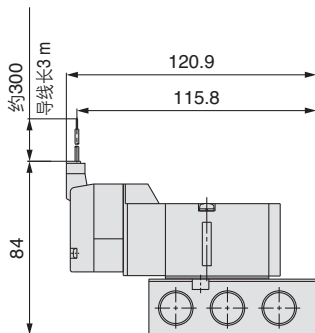
未指示的尺寸与直接出线式(G)相同

DIN型插座式(D)(Y): VF3140-□^D□□1-⁰²/₀₃□



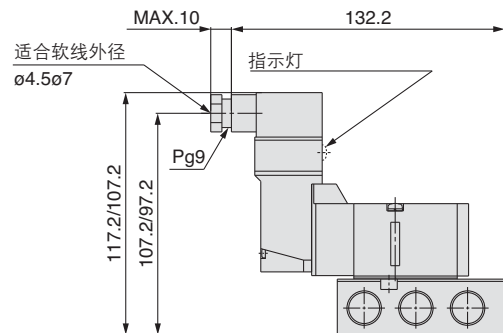
未指示的尺寸与直接出线式(G)相同

M型插座式(M): VF3140-□M□□1-⁰²/₀₃□



未指示的尺寸与直接出线式(G)相同

导管接线座式(T): VF3140-□T□□1-⁰²/₀₃□



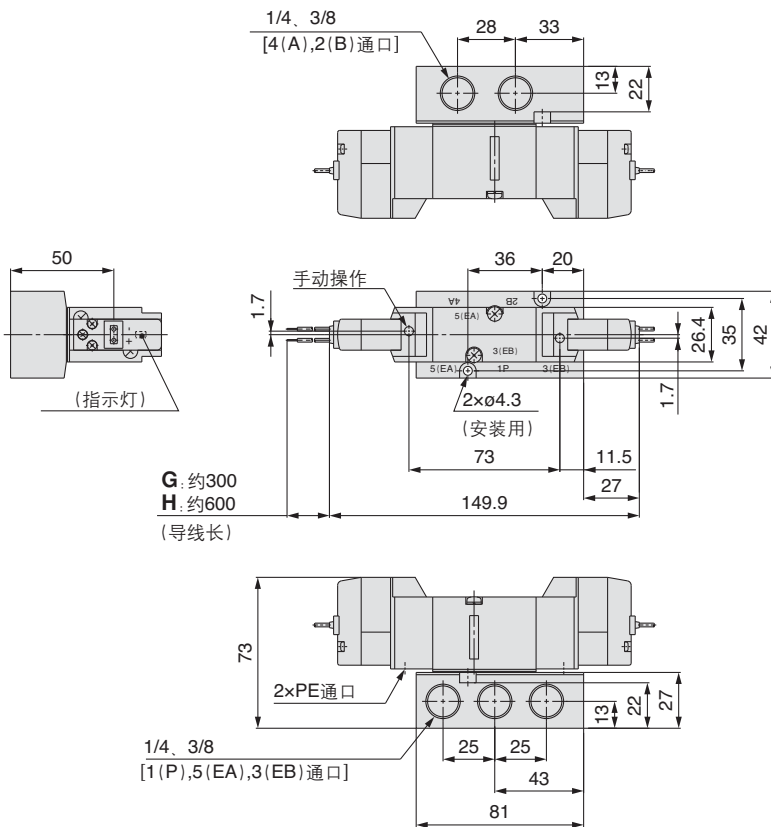
[]内尺寸是无灯の場合
未指示的尺寸与直接出线式(G)相同

VF3000·5000 系列

外形尺寸图/VF3000系列 底板配管型

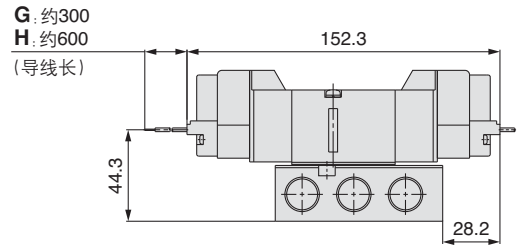
2位双电控

直接出线式(G)(H): VF3240-□^G_H□□1-0²₀₃□

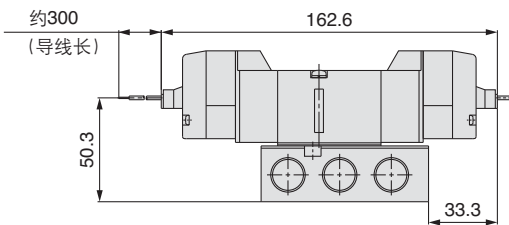


直接出线式(G)(H)

DC规格: 无指示灯·过电压保护回路の場合

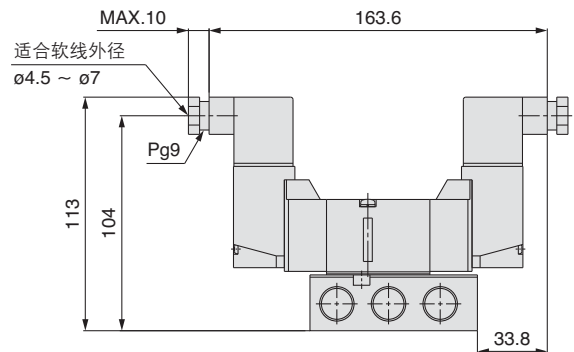


L型插座式(L) VF3240-□L□□1-0²₀₃□



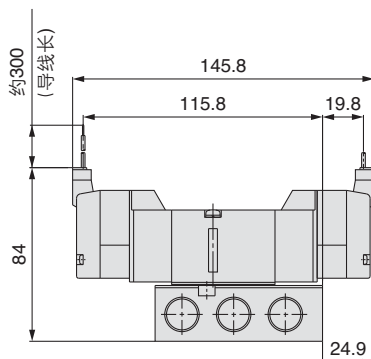
未指示的尺寸与直接出线式(G)相同

DIN型插座式(D)(Y): VF3240-□^D_Y□□1-0²₀₃□



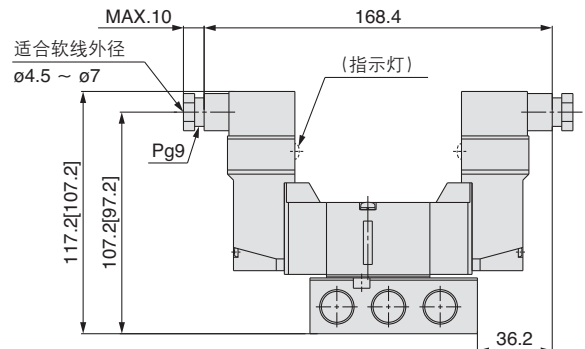
未指示的尺寸与直接出线式(G)相同

M型插座式(M): VF3240-□M□□1-0²₀₃□



未指示的尺寸与直接出线式(G)相同

导管接线座式(T): VF3240-□T□□1-0²₀₃□

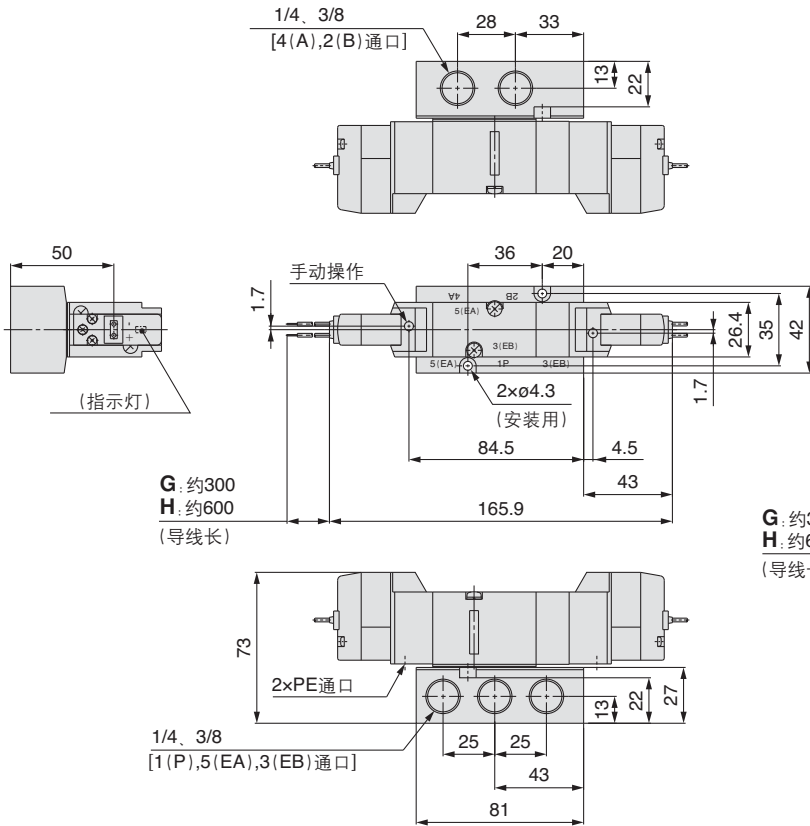


[]内尺寸是无灯の場合
未指示的尺寸与直接出线式(G)相同

外形尺寸图/VF3000系列 底板配管型

3位中封式/中泄式/中压式

直接出线式(G)(H): VF3³₄40-□^G□□1-0²₀₃□

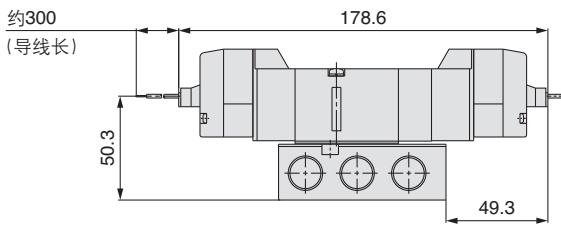


G: 约300
H: 约600
(导线长)

直接出线式(G)(H)
DC规格: 无指示灯·过电压保护回路の場合

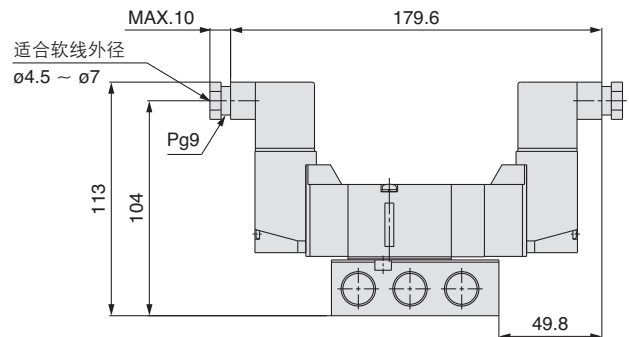
G: 约300
H: 约600
(导线长)

L型插座式(L): VF3³₄40-□^L□□1-0²₀₃□



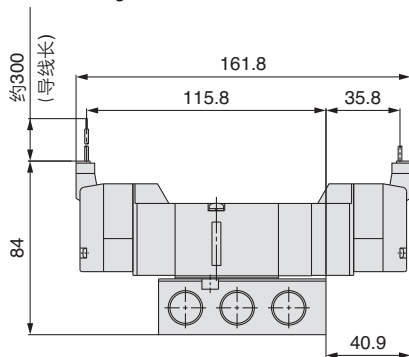
未指示的尺寸与直接出线式(G)相同

DIN型插座式(D)(Y): VF3³₄40-□^D□□1-0²₀₃□



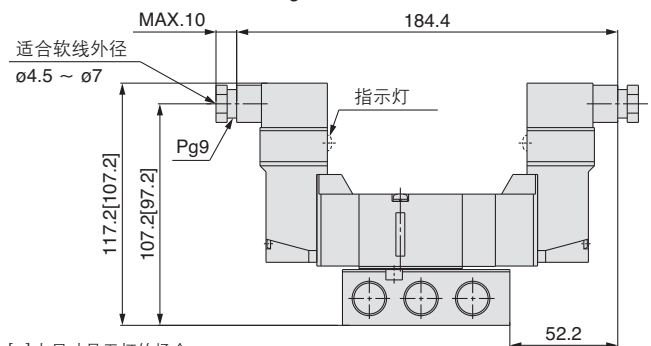
未指示的尺寸与直接出线式(G)相同

M型插座式(M): VF3³₄40-□^M□□1-0²₀₃□



未指示的尺寸与直接出线式(G)相同

导管接线座式(T): VF3³₄40-□^T□□1-0²₀₃□



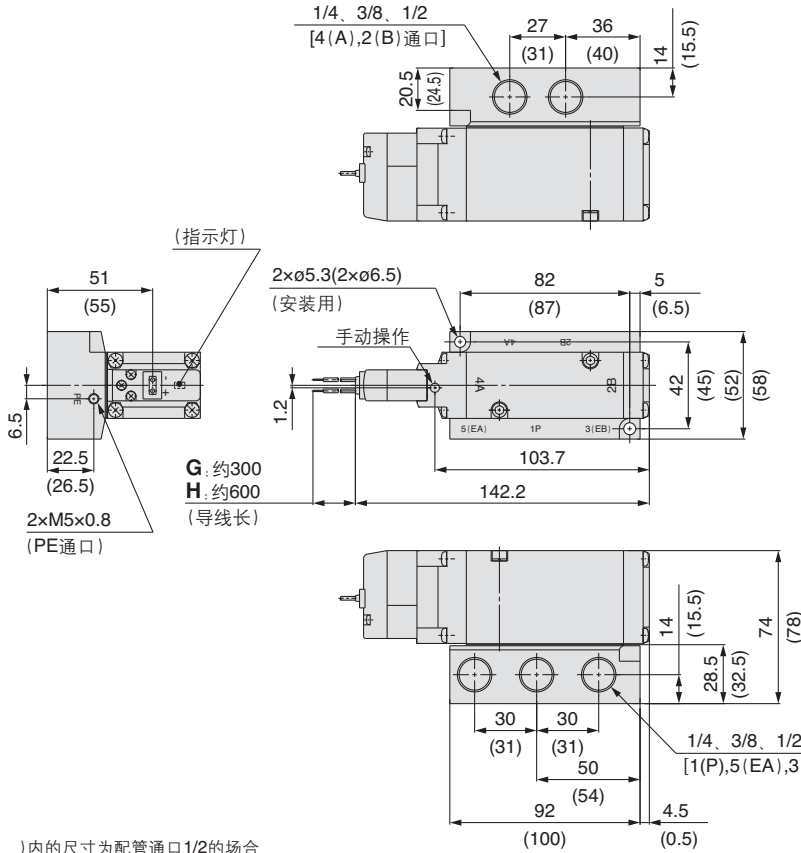
[]内尺寸是无灯の場合
未指示的尺寸与直接出线式(G)相同

VF3000·5000 系列

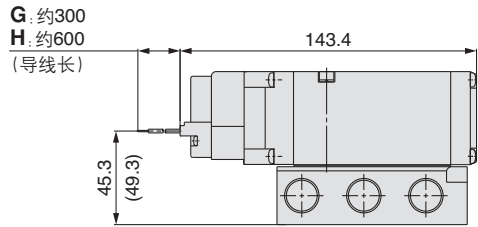
外形尺寸图/VF5000系列 底板配管型

2位单电控

直接出线式(G)(H): VF5144-□^G□□1-⁰²₀₃□₀₄

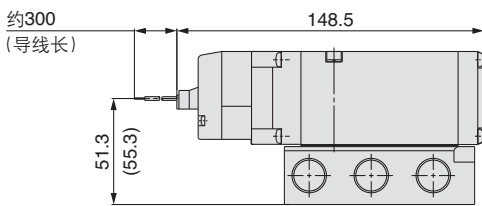


直接出线式(G)(H)
DC规格:无指示灯·过电压保护回路の場合



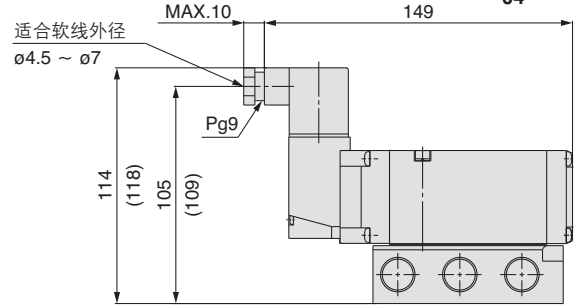
()内的尺寸为配管口径1/2の場合

L型插座式(L): VF5144-□^L□□1-⁰²₀₃□₀₄



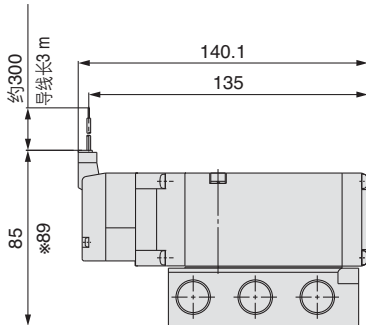
未指示的尺寸与直接出线式(G)相同
()内的尺寸为配管口径1/2の場合

DIN型插座式(D)(Y): VF5144-□^D□□1-⁰²₀₃□₀₄



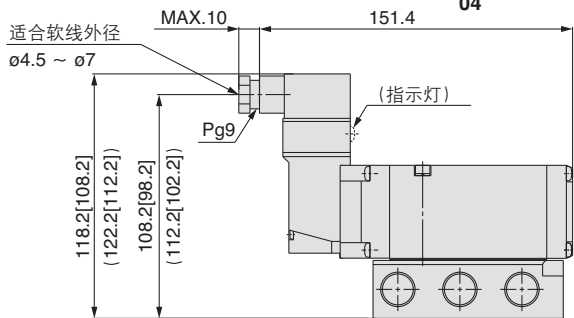
未指示的尺寸与直接出线式(G)相同
()内的尺寸为配管口径1/2の場合

M型插座式(M): VF5144-□^M□□1- □⁰²₀₃□₀₄



未指示的尺寸与直接出线式(G)相同
()内的尺寸为配管口径1/2の場合

导管接线座式(T): VF5144-□^T□□1-⁰²₀₃□₀₄

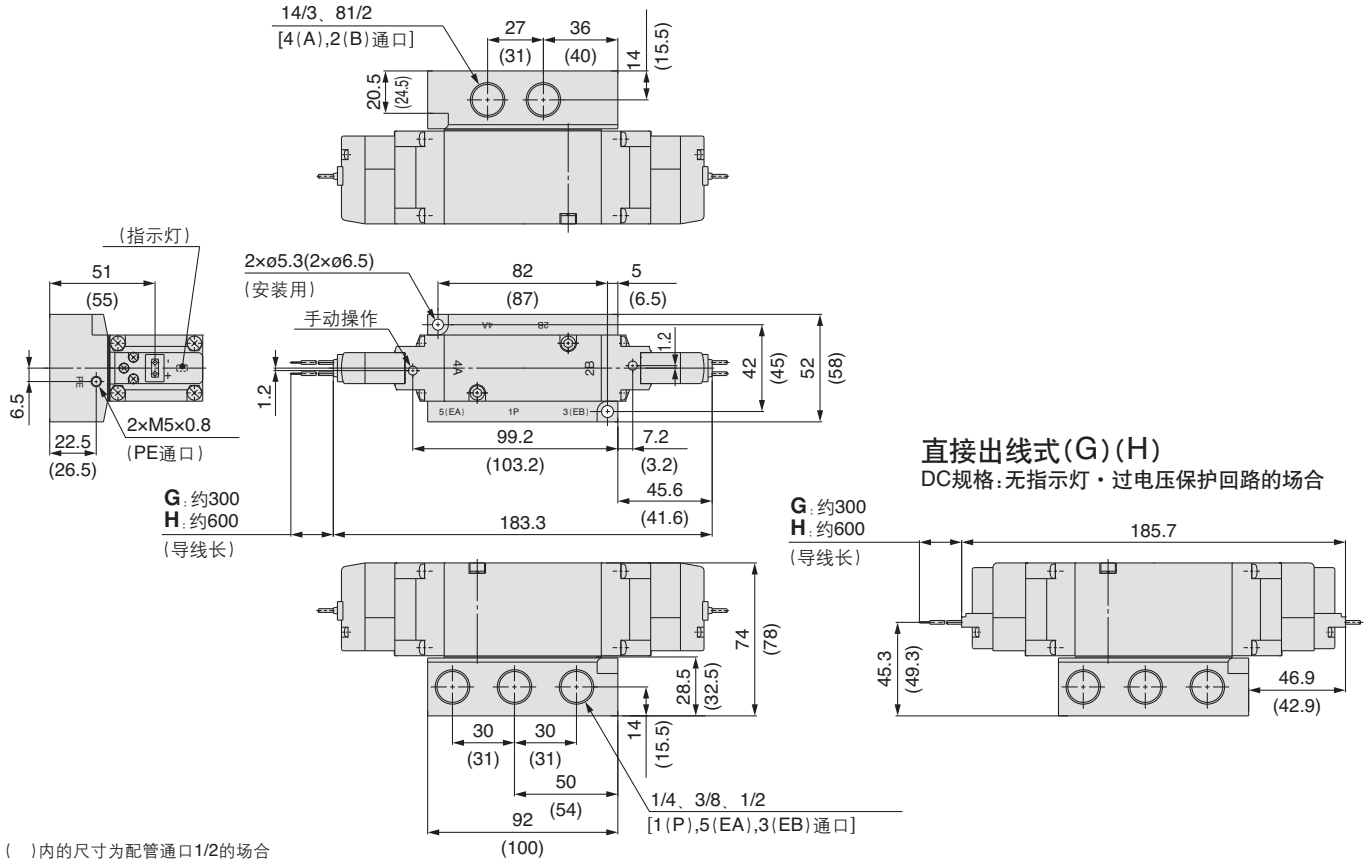


未指示的尺寸与直接出线式(G)相同
[]内尺寸是无灯の場合
()内的尺寸为配管口径1/2の場合

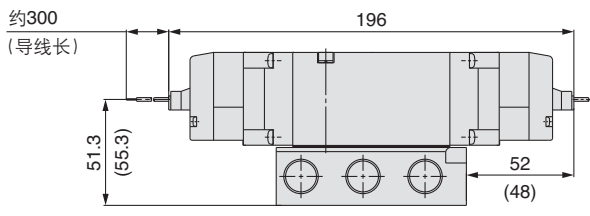
外形尺寸图/VF5000系列 底板配管型

2位双电控

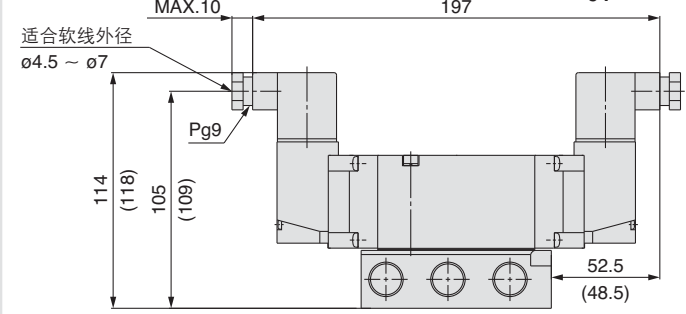
直接出线式(G)(H): VF5244-□^G□□□1-⁰²₀₃□₀₄



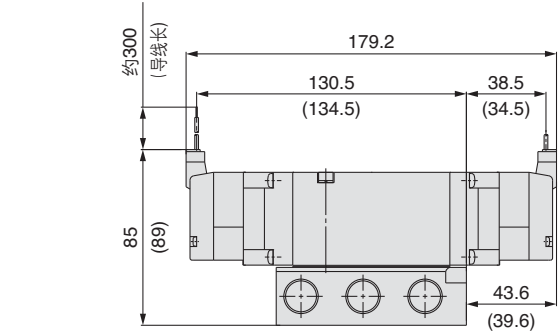
L型插座式(L): VF5244-□L□□□1-⁰²₀₃□₀₄



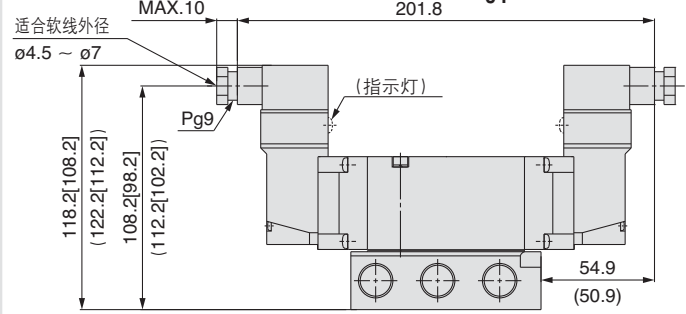
DIN型插座式(D)(Y): VF5244-□□□^D1-⁰²₀₃□₀₄



M型插座式(M): VF5244-□M□□□1-⁰²₀₃□₀₄



导管接线座式(T): VF5244-□T□□□1-⁰²₀₃□₀₄

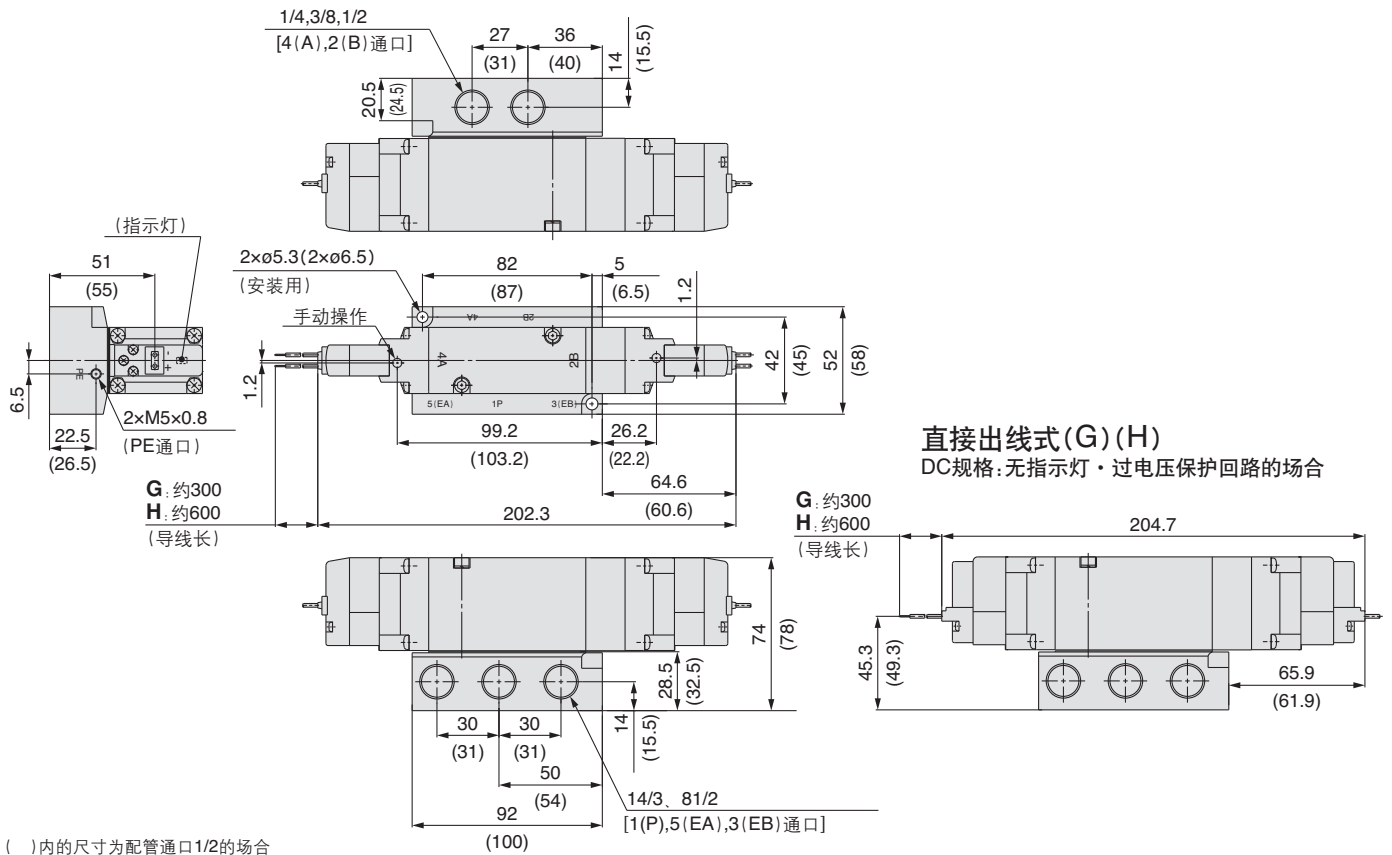


VF3000·5000 系列

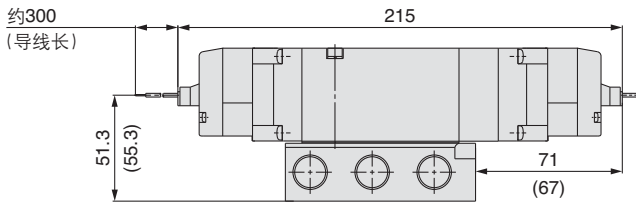
外形尺寸图/VF5000系列 底板配管型

3位中封式/中泄式/中压式

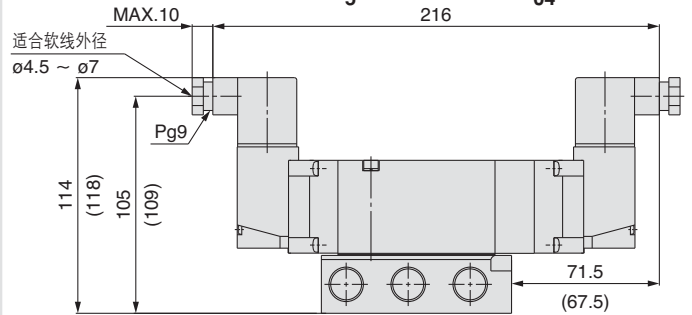
直接出线式(G)(H): VF5³/₅44-□^G□□1-⁰²/₀₃□₀₄



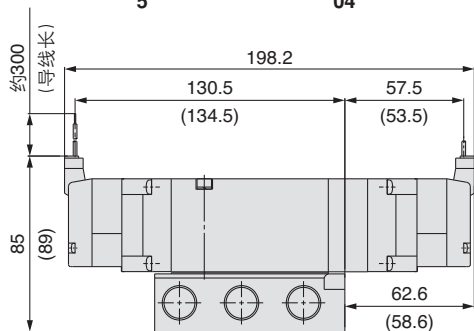
L型插座式(L): VF5³/₅44-□^L□□1-⁰²/₀₃□₀₄



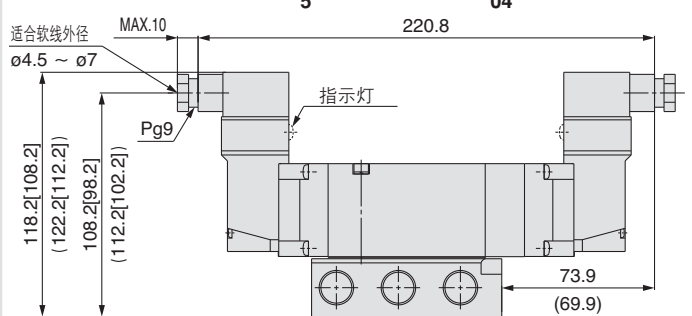
DIN型插座式(D)(Y): VF5³/₅44-□^D□□1-⁰²/₀₃□₀₄



M形插座型(M): VF5³/₅44-□^M□□1-⁰²/₀₃□₀₄



导管接线座式(T): VF5³/₅44-□^T□□1-⁰²/₀₃□₀₄



低功率规格 VF1000·3000 系列 单体



直接配管型
底板配管型

阀型号表示方法

VF 3 1 3 0 Y - 5 G [] [] 1 - 02 [] - []

系列

1	VF1000
3	VF3000

切换方式

1	2位单电控
2	2位双电控
3	3位中封式
4	3位中泄式
5	3位中压式

※VF1000只能设定1, 2。

可搭载集装式型号

阀体型式	30	31	40
2 VF1000 直接配管型	—	—	—
3 VF1000 底板配管型	●注1)	●注1)	—
VF3000 直接配管型	●注1)	—	—
4 VF3000 底板配管型	—	—	●注2)

注1) 参见P.30。
注2) 参见P.41。

托架

无记号	无托架
F	带托架 仅VF1120, VF1220, VF3130能设定

螺纹种类

无记号	Rc, M5
F	G
N	NPT
T	NPTF

〈直接配管型〉A, B通口螺纹尺寸

M5	M5×0.8 (VF1000)
01	1/8 (VF1000, VF3000)
02	1/4 (VF3000)

〈底板配管型〉底板螺纹尺寸

无记号	无底板
02	接管口径: 1/4
03	接管口径: 3/8

版本记号

手动操作

无记号	非锁定推压式
D	压下回转锁定式螺丝刀操作型
E	压下回转锁定式手操作型

指示灯·过电压保护回路以及COM规格

无记号	无指示灯·无过电压保护回路	—
R	带过电压保护回路(仅DC、无极性)	无D, Y的设定
U	带指示灯·带过电压保护回路(仅DC、无极性)	无D, Y的设定
S	带过电压保护回路(仅DC)	—
Z	带指示灯·带过电压保护回路	无DOZ, YOZ的设定

阀体可选项

0: 先导阀单独排气型	
VF1000	VF3000
○	○
3: 主阀, 先导阀集中排气型	
VF1000	VF3000
—	○

低功率型

额定电压

1	AC100V
2	AC200V
3	AC110V
4	AC220V
5	DC24V
6	DC12V

导线引出方式

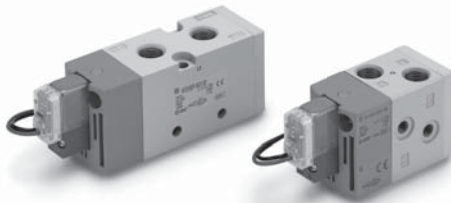
	DC24V, 12VAC100V, 110V, 200V, 220V				DC24V, 12V AC100V, 110V, 200V, 220V	
直接出线式	L型插座式	M型插座式		DIN型插座式		
G: 导线 (长300mm)	L: 带导线 (长300mm)	M: 带导线 (长300mm)	MN: 无导线	〈可对应IP65〉 D: 带插头		〈可对应IP65〉 Y: 带插头
H: 导线 (长600mm)	LN: 无导线	LO: 无插头	MO: 无插头	DO: 无插头		YO: 无插头
CE 对应	DC	●	●	●	●	●
	AC			●	●	●

※LN, MN型带导线插头(2个)。

※「Y型」为EN-175301-803C(原DIN 43650C)规格的DIN型插座式。详见P.50。

※使用IP65的场所, 请选择主阀、先导阀集中排气型。(VF1000除外)

VF1000·3000 系列



规格

型号		VF1000	VF3000
使用流体		空气	
内部先导	2位单电控·3位	0.15 ~ 0.7	
使用压力范围 MPa	2位双电控	0.1 ~ 0.7	
环境温度及使用流体温度 °C		-10 ~ 50°C (但无冻结)	
最大动作频率 Hz	2位单电控·双电控	5	5
	3位	3	3
手动(手动操作)		非锁定推压式 压下回转锁定式螺丝刀操作型 压下回转锁定式手操作型	
先导排气方式		主阀·先导阀集中排气型	
给油		不要	
安装方式		自由	
耐冲击/耐振动 m/s ² 注)		150/30	
保护结构		防尘(DIN型插座式为IP65*)	

*依据IEC60529。

注) 耐冲击: 主阀、可动铁芯的轴向及垂直方向, 在通电及不通电的条件下, 各做一次试验, 无误动作。(初期设定值)
耐振动: 45~2000Hz 1次扫描, 主阀、可动铁芯的轴向及垂直方向, 在通电及不通电的条件下, 做试验时无误动作。
(初期设定值)

电磁线圈规格

导线引出方式		直接出线式(G), H L型插座式(L) M型插座式(M)	DIN型插座式(D), (Y)	
		G, H, L, M	D, Y	
线圈额定电压 V	DC	24, 12		
	AC(50/60Hz)	100, 110, 200, 220		
允许电压变动		额定电压的±10%*		
消耗功率 W	DC	标准 0.35(带灯: 0.4(DIN型插座式的带灯为0.45))		
	AC	100V	0.78(带灯0.81)	0.78(带灯0.87)
视在功率 VA*	AC	110V [115V]	0.86(带灯0.89) [0.94(带灯0.97)]	0.86(带灯0.97) [0.94(带灯1.07)]
		200V	1.18(带灯1.22)	1.15(带灯1.30)
		220V [230V]	1.30(带灯1.34) [1.42(带灯1.46)]	1.27(带灯1.46) [1.39(带灯1.60)]
		过电压保护回路	二极管(DIN型插座式、无极性型为可变电阻)	
指示灯		LED(DIN型插座式的AC为氖灯)		

※AC110V和115V, AC220V和230V共用。

※AC115V, AC230Vの場合, 允许电压变动为额定电压的-15%~+5%。

※S型因内部回路有电压降, 允许电压变动在下记范围内使用。

S, Z型 DC24V: -7%~+10%

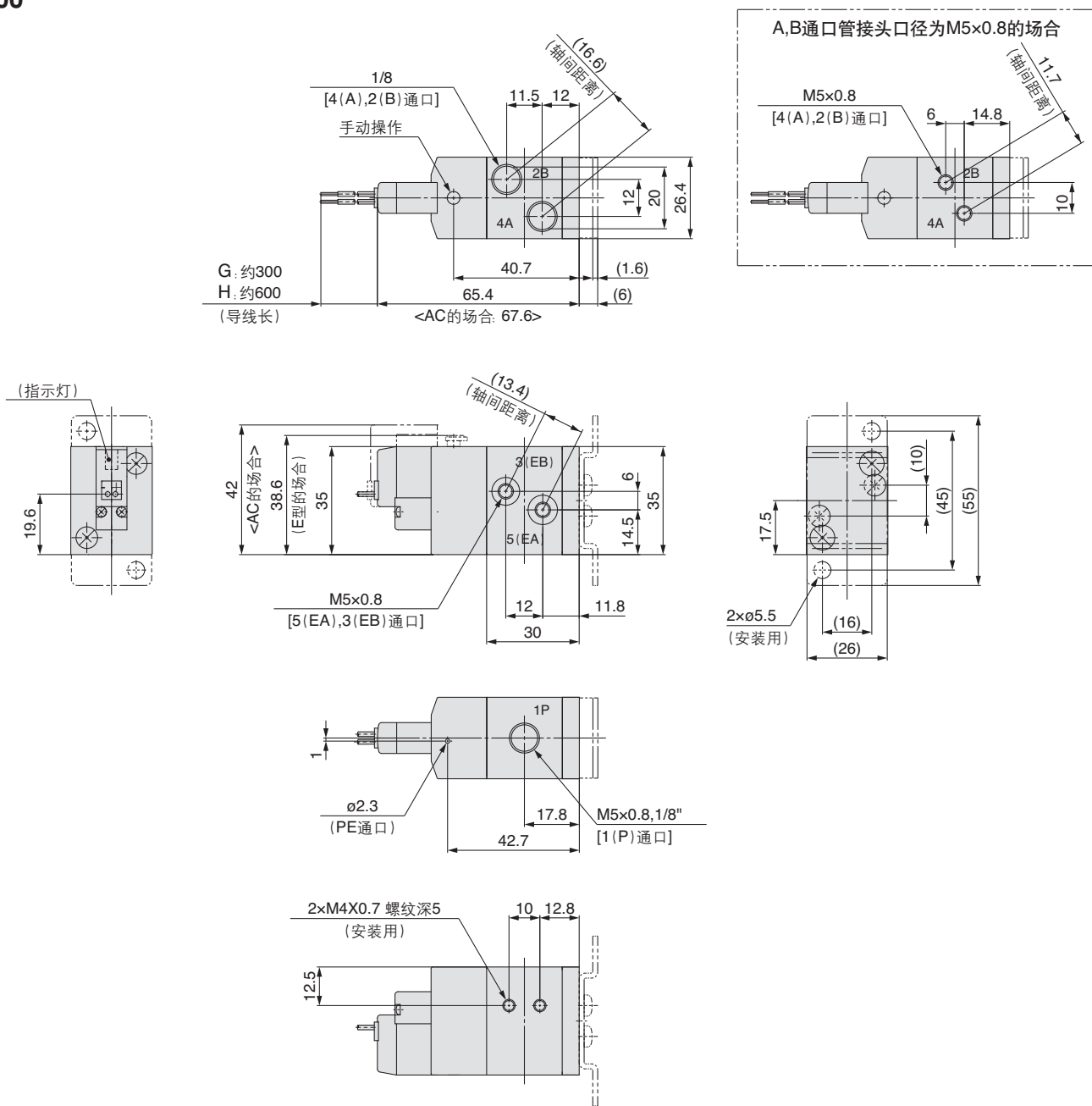
DC12V: -4%~+10%

响应时间

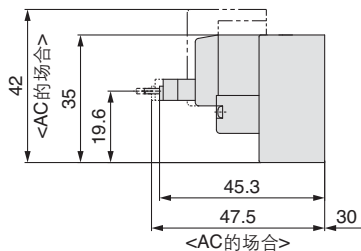
系列	切换方式	响应时间 ms(0.5MPa时)			
		无指示灯·过 电压保护回路	带指示灯·过电压保护回路		AC
			S, Z型	R, U型	
VF1000	2位单电控	45	55	45	45
	2位双电控	12	12	12	12
VF3000	2位单电控	55	63	55	50
	2位双电控	14	14	14	16
	3位	100	100	90	90

外形尺寸图

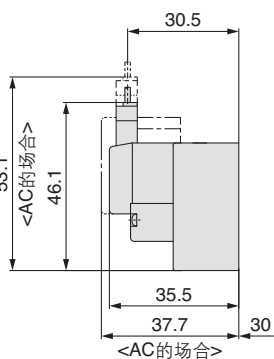
VF1000



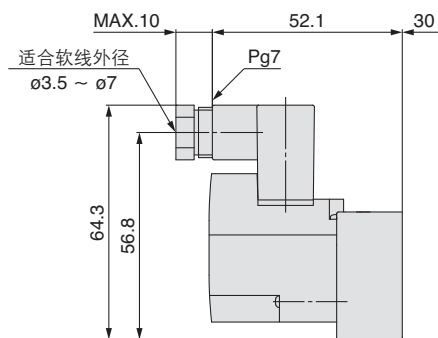
L型插座式(L)



M型插座式(M)



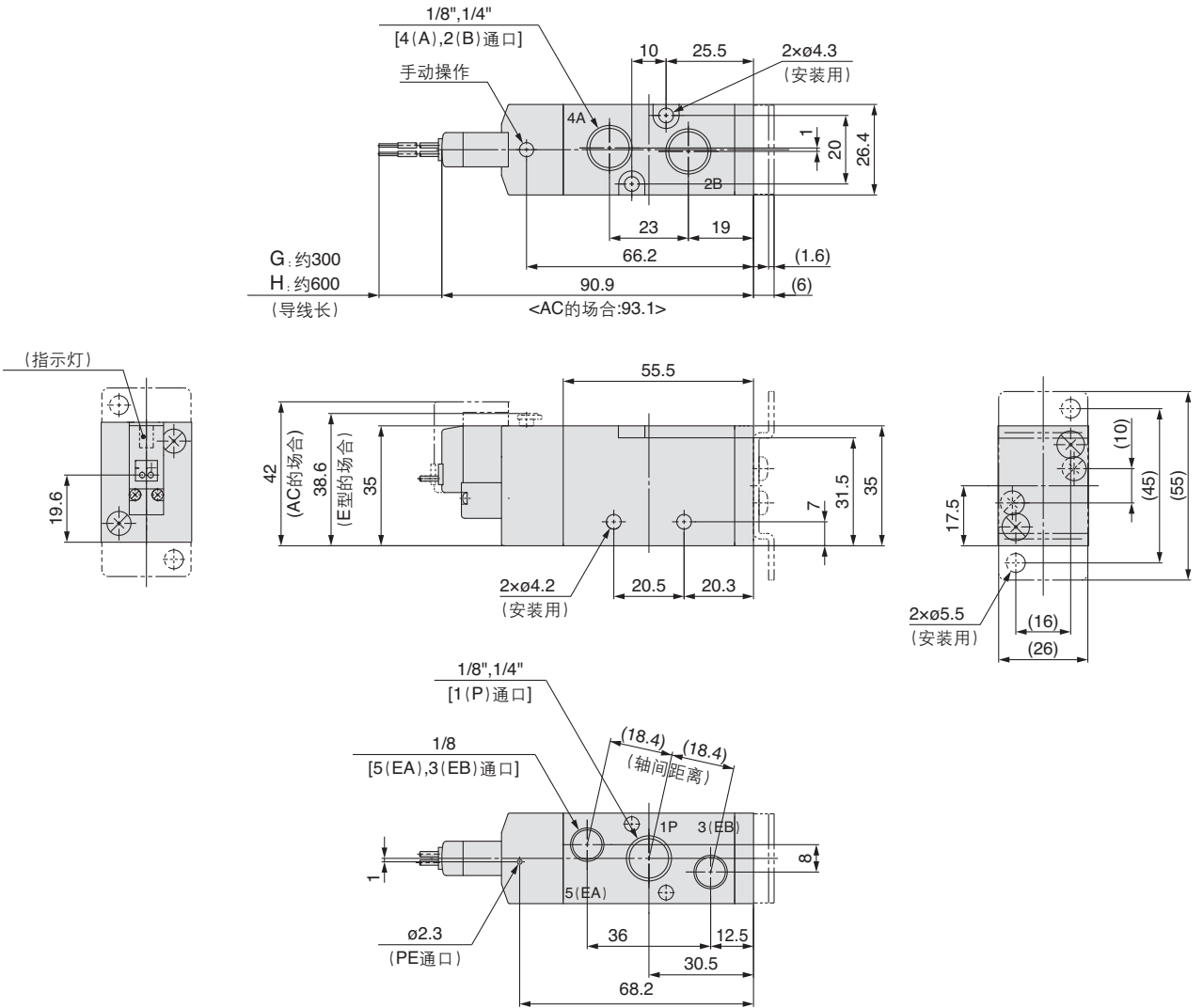
DIN型插座式(D)(Y)



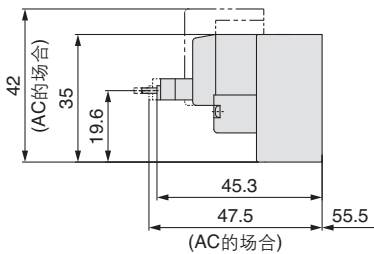
VF1000·3000 系列

外形尺寸图

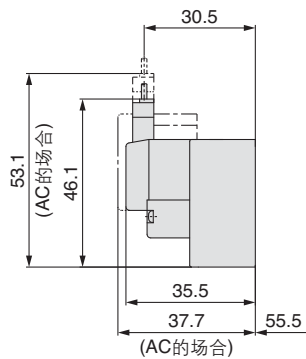
VF3000



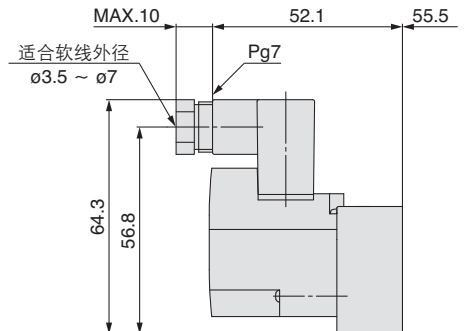
L型插座式L)



M型插座式M)



DIN型插座式(D)(Y)



先导式5通电磁阀

VF1000·3000·5000 系列

直接配管型 集装箱式

直接配管型



注) AC规格仅有DIN型插座式, 导管接线座式。详细由导线引出方式确认。

集装箱式型号表示方法

共通排气型

VV5F 1 - 30 - 04 1 -

系列: 1 VF1000, 3 VF3000, 5 VF5000

集装箱式型式: 30, 20, 21

记号	P,R接管口径	VF1000	VF3000	VF5000
30	1/8	○	—	—
20	1/4	—	○	—
21	3/8	—	—	○
	1/2	—	—	○

※VV5F5-20的场合到10位。
VV5F5-21的场合到15位。

单独排气型 (仅VF1000)

VV5F1 - 31 - 04 3 -

位数: 02 (2位), 20 (20位)

螺纹种类: 00F (Rc), 00N (G), 00T (NPT, NPTF)

集装箱式型式: 31

记号	配管连接口径	EA, EB接管口径
31	1/8	M5

※A, B通口为上配管。

阀型号表示方法 (带2个安装螺钉、垫片)

※搭载低功率规格场合, 请参见P.26的阀型号表示方法。

VF 3 1 3 0 - 5 G - 1 - 01 -

系列: 1 VF1000, 3 VF3000, 5 VF5000

切换方式: 1 2位单电控, 2 2位双电控, 3 3位中封式, 4 3位中泄式, 5 3位中压式

※VF1000只能设定1, 2。

线圈规格: 无记号 (标准), T (带节电回路)

注) 长期连续通电的场合, 必须选择带节电回路。(详见P.51)

※T仅设定DC。另外选择T的场合, 仅有带指示灯·过电压保护回路Z式。(但, DIN型插座式的无插头的场合, 仅DOS, YOS)

定制规格: 详细请参照P.14, 不可与低功率规格相组合。

阀体可选项: 0 先导阀单独排气型, 3 主阀, 先导阀集中排气型

	PE通口 EA/EB通口			PE通口 EA/EB通口		
记号	VF1000	VF3000	VF5000	VF1000	VF3000	VF5000
0	○	○	○	○	○	○

压力规格: 无记号 (标准型 0.7MPa), K (高压型 1MPa)

额定电压: DC规格 (5 DC24V, 6 DC12V), AC规格 (1 AC100V, 2 AC200V, 3 AC110V, 4 AC220V, 7 AC240V, B AC24V)

A, B通口接管连接口径: M5 (M5x0.8), 01 (1/8), 02 (1/4), 03 (3/8)

指示灯·过电压保护回路: 无记号, S, Z, R, U

记号	指示灯·过电压保护回路	DC	AC
无记号	无指示灯·过电压保护回路	○	○
S	带过电压保护回路	○	— (注)
Z	带指示灯·过电压保护回路	○	○
R	带过电压保护回路(无极性)	○	—
U	带指示灯·过电压保护回路(无极性)	○	—

注) 使用整流器防止过电压的发生, 因此没有S型。
※DIN型的指示灯内置插头, 故没有DOZ, DOU, YOZ, YOU。

手动操作: 无记号 (非锁定推压式), D (压下回转锁定式), E (压下回转锁定式)

阀体型式: 2 3

记号	VF1000	VF3000	VF5000
2	—	○	○
3	○ (注)	—	—

注) 集装箱式专用形式。

导线引出方式

直接出线式		L型插座式		M型插座式		DIN型 接线座式 (可对应IP65)	DIN(EN175301-803)型 接线座式 (可对应IP65)	导管 接线座式 (可对应IP65)
G: 导线长度300mm H: 导线长度600mm	G: 导线长度300mm H: 导线长度600mm DC规格 无指示灯·过电压保护回路的场合	L: 带导线长度300mm LN: 无导线		M: 带导线长度300mm MN: 无导线		D: 带插头 DO: 无插头	Y: 带插头 YO: 无插头	T: 导管接线座式
CE DC	CE	CE	CE	CE	CE	CE	CE	CE
对应 AC ^{注2)}	—	—	—	—	—	—	—	—

※LN, MN型带导线插头(2个)。 ※L型、M型插座式要求不同导线长度时, 由P.49确认。

※DIN(EN175301-803)型插座式详见P.50。

注1) 使用IP65的场合, 选择主阀、先导阀集中排气型。

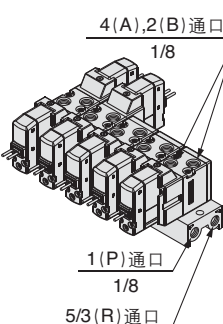
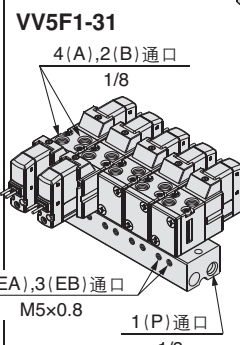
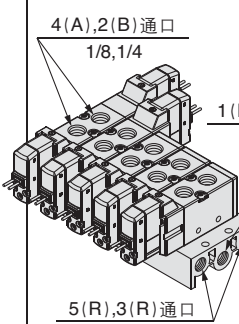
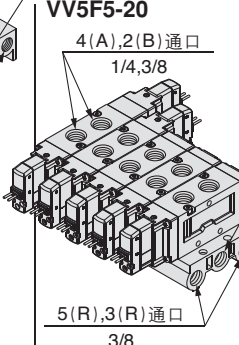
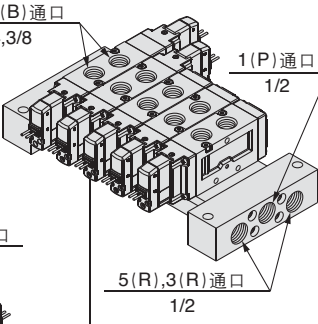
注2) AC24V规格和DC规格相同, 所有的出线方式都符合CE标准。



注意
带过电压保护回路会产生残留电压。详见P.51。

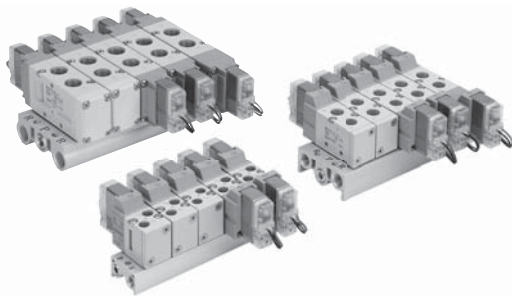
VF1000·3000·5000 系列

集装式规格

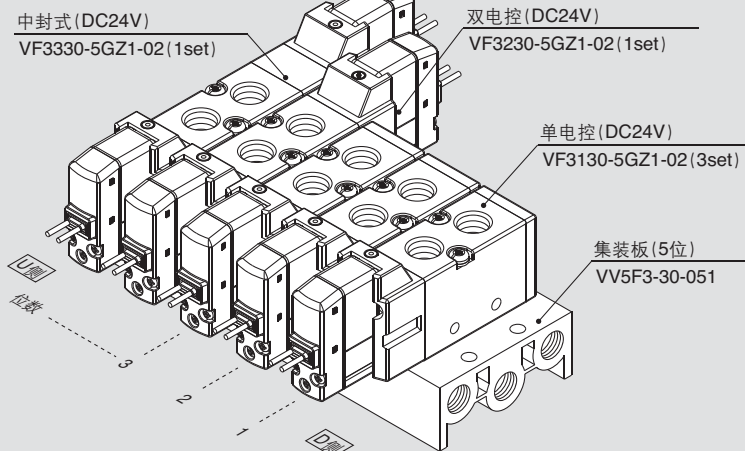
系列	VF1000		VF3000		VF5000	
集装式 底板形式	VV5F1-30 	VV5F1-31 	VV5F3-30 	VV5F5-20 	VV5F5-21 	
	EXH.口形式	共通EXH.	单独EXH.	共通EXH.	共通EXH.	共通EXH.
适合阀型号	VF1□30 VF1□33		VF3□30 VF3□33		VF5□20 VF5□23	
适合集装位数	2~20位		2~20位		2~10位	2~15位
集装式底板 质量: W[g] 位数: n	W = 29n+21	W = 51n+35	W = 63n+64	W = 97n+80	W = 139n + 550	

注) 10位以上(VF5000为5位以上)の場合, 从两侧的1(P)通口加压, 从两侧的R通口排气。

集装式组件的表示方法(订购例)



表示例(VV5F3-30の場合)

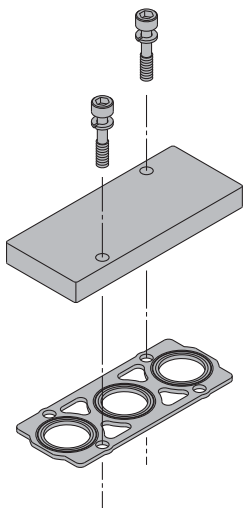


VV5F3-30-051……………1set(30型5位集装板型号)
 * VF3130-5GZ1-02……………3set(单电控型号)
 * VF3230-5GZ1-02……………1set(双电控型号)
 * VF3330-5GZ1-02……………1set(中封式型号)
 ↳ * 是组入记号。* 符号登载在电磁阀等型号的前面。

- 阀位数从D侧数为第一位。
- 集装板型号的下方, 登载的阀如图所示从第一位顺序并记。
- 另外, 排列复杂的场合, 在集装式说明书上指示。

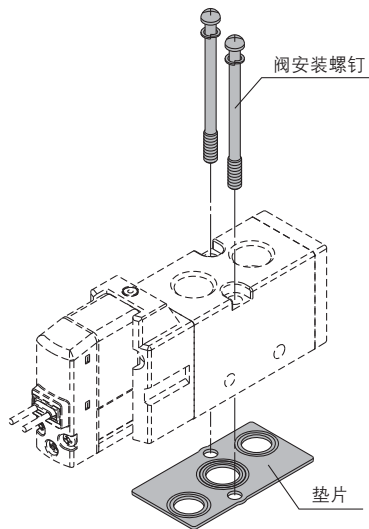
集装箱式可选项

■直接配管型用 盖板组件



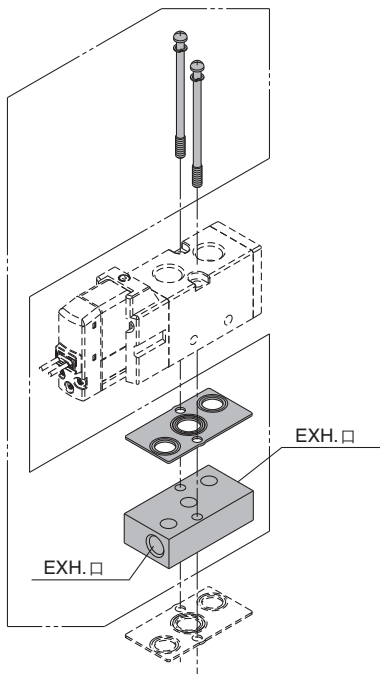
系列	盖板组件型号
VF1000	DXT144-13-3A
VF3000	DXT031-38-5A
VF5000	VF5000-70-1A

■安装螺钉、垫片型号



系列	阀安装螺钉(1个)	垫片
VF1000	十字槽盘头小螺钉 DXT031-44-1 (M4×39.5 带SW)	DXT144-12-2
VF3000		DXT155-25-7
VF5000	内六角螺钉 AXT620-32-1 (M4×48 带SW)	DXT156-9-6

■单独EXH.隔板组件



⚠ 注意

安装螺钉紧固力矩

M4:1.4N·m

⚠ 警告

阀和隔板安装在集装箱板和底板等上的场合，安装方向是确定的。如果按照错误的方向安装，被连接的元件有可能引起误动作，请参见外形图进行安装。

VF 3 000-75-1 A

●系列

记号	系列	接管口径
3	VF3000	1/8
5	VF5000	1/4

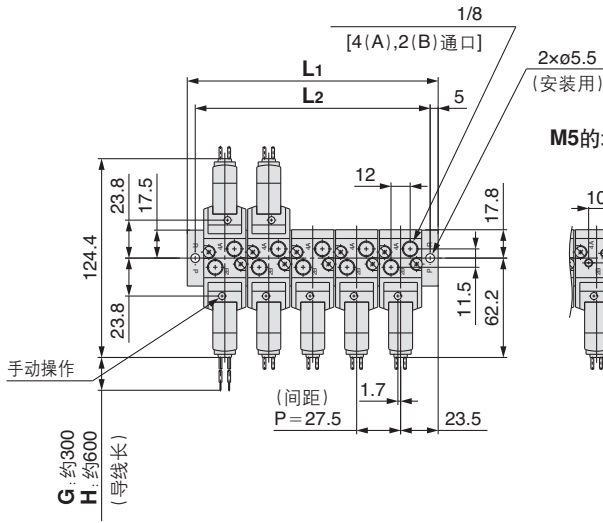
●螺纹种类

无记号	Rc
F	G
N	NPT
T	NPTF

VF1000·3000·5000 系列

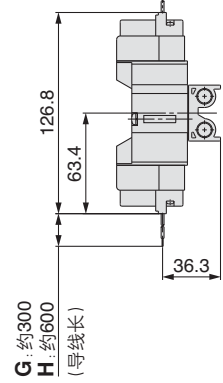
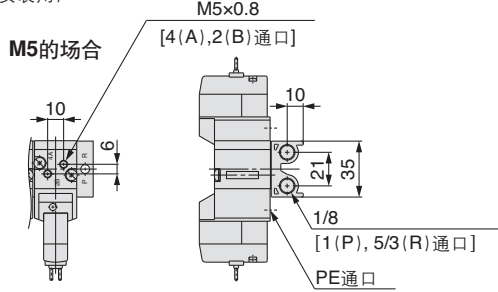
外形尺寸图/VF1000系列

30型 / VV5F1-30-□□1-□: 共通排气型
直接出线式(G)(H)

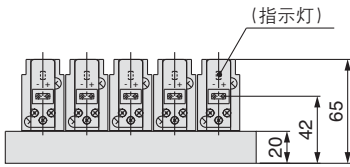


直接出线式(G)(H)

DC规格: 无指示灯 · 过电压保护回路
的场所



(第n位) (第1位)

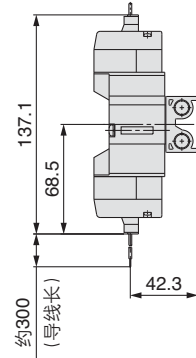


L: 尺寸表

L \ n	2	3	4	5	6	7	8	9	10	11	12	13	14	n: 位数
L1	74.5	102	129.5	157	184.5	212	239.5	267	294.5	322	349.5	377	404.5	
L2	64.5	92	119.5	147	174.5	202	229.5	257	284.5	312	339.5	367	394.5	

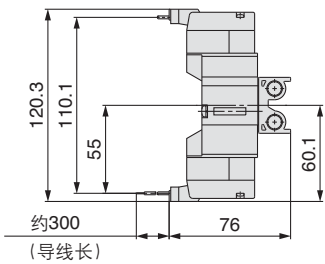
L \ n	15	16	17	18	19	20
L1	432	459.5	487	514.5	542	569.5
L2	422	449.5	477	504.5	532	559.5

L型插座式(L)



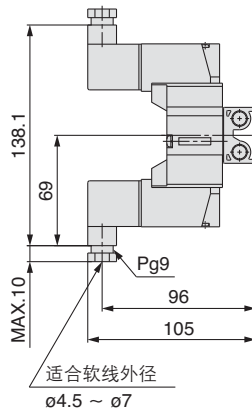
未指示的尺寸与直接出线式(G)相同

M型插座式(M)



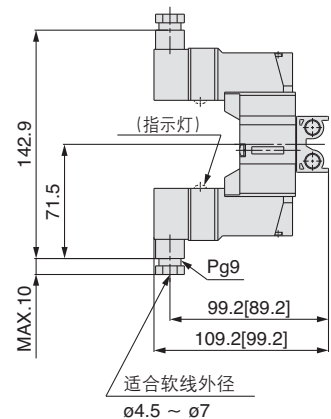
未指示的尺寸与直接出线式(G)相同

DIN型插座式(D)(Y)



未指示的尺寸与直接出线式(G)相同

导管接线座式(T)



[]内尺寸是无灯的场所
未指示的尺寸与直接出线式(G)相同

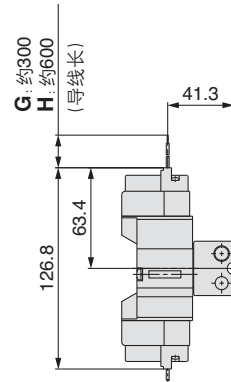
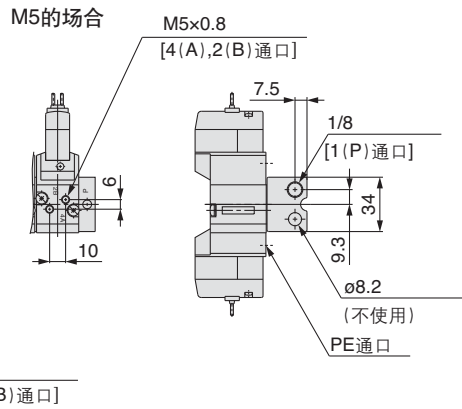
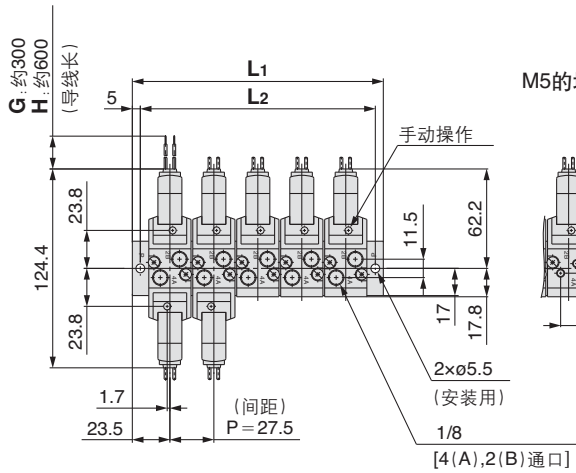
外形尺寸图/VF1000系列

31型/VV5F1-31-□□3-□: 单独排气型

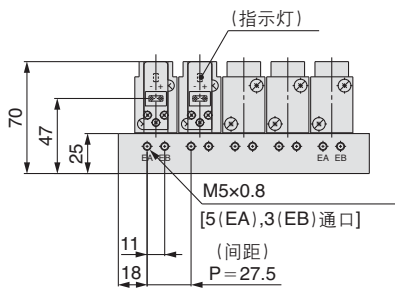
直接出线式(G)(H)

直接出线式(G)(H)

DC规格: 无指示灯·过电压保护回路
的场所



(第1位) (第n位)

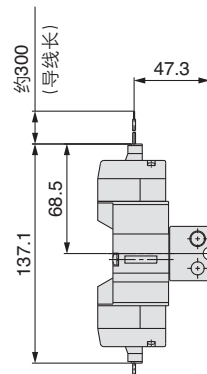


L: 尺寸表

L \ n	2	3	4	5	6	7	8	9	10	11	12	13	14
L1	74.5	102	129.5	157	184.5	212	239.5	267	294.5	322	349.5	377	404.5
L2	64.5	92	119.5	147	174.5	202	229.5	257	284.5	312	339.5	367	394.5

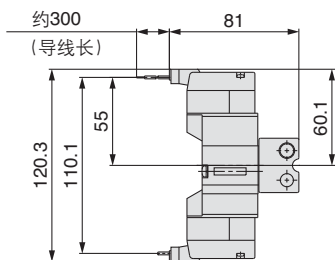
L \ n	15	16	17	18	19	20
L1	432	459.5	487	514.5	542	569.5
L2	422	449.5	477	504.5	532	559.5

L型插座式(L)



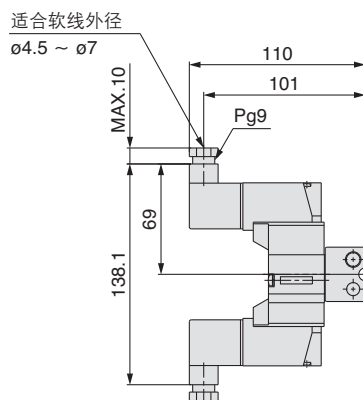
未指示的尺寸与直接出线式(G)相同

M型插座式(M)



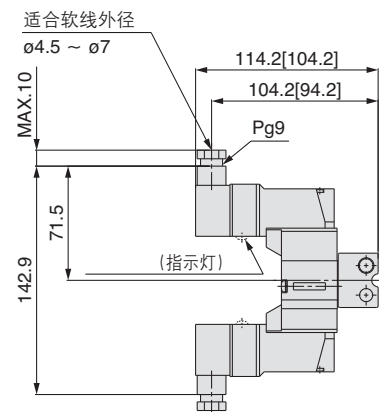
未指示的尺寸与直接出线式(G)相同

DIN型插座式(D)(Y)



未指示的尺寸与直接出线式(G)相同

导管接线座式(T)

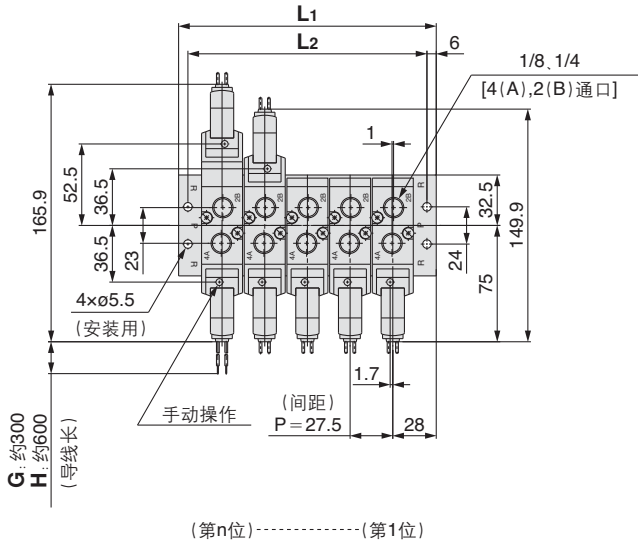


[]内尺寸是无灯的场所
未指示的尺寸与直接出线式(G)相同

VF1000·3000·5000 系列

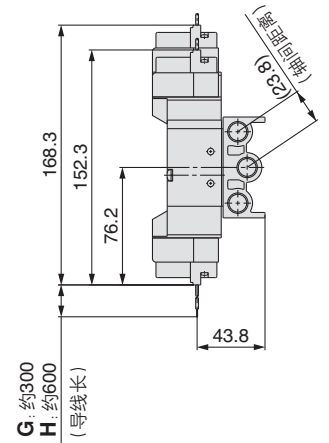
外形尺寸图/VF1000系列

30型 / VV5F3-30-□□1-□: 共通排气型
直接出线式(G)(H)

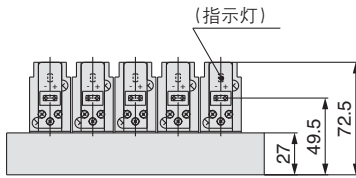


直接出线式(G)(H)

DC规格: 无指示灯·过电压保护回路
的场所



(第n位)------(第1位)

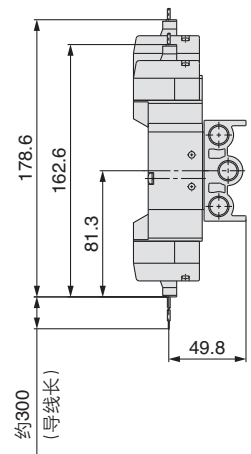


L: 尺寸表

L \ n	2	3	4	5	6	7	8	9	10	11	12	13	14
L1	83.5	111	138.5	166	193.5	221	248.5	276	303.5	331	358.5	386	413.5
L2	71.5	99	126.5	154	181.5	209	236.5	264	291.5	319	346.5	374	401.5

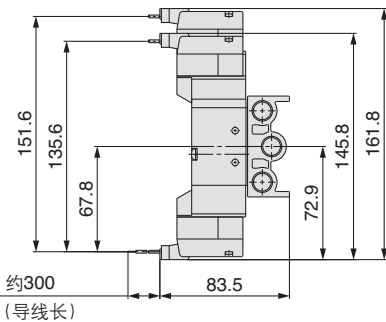
L \ n	15	16	17	18	19	20
L1	441	468.5	496	523.5	551	578.5
L2	429	456.5	484	511.5	539	566.5

L型插座式(L)



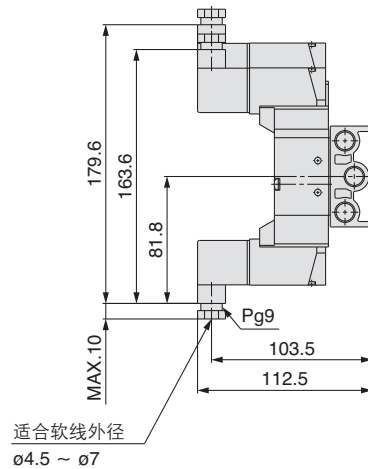
未指示的尺寸与直接出线式(G)相同

M型插座式(M)



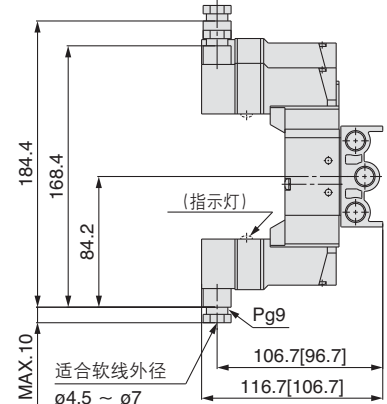
未指示的尺寸与直接出线式(G)相同

DIN型插座式(D)(Y)



未指示的尺寸与直接出线式(G)相同

导管接线座式(T)



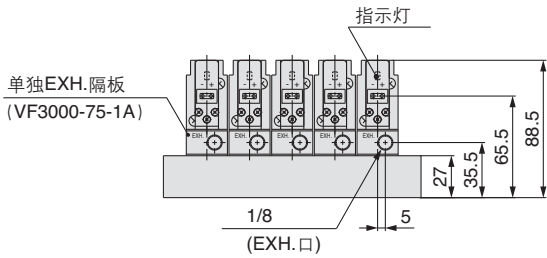
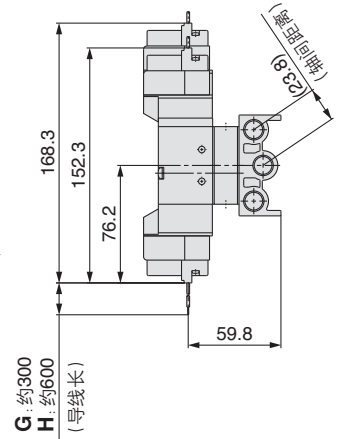
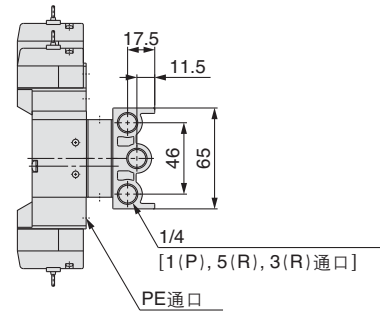
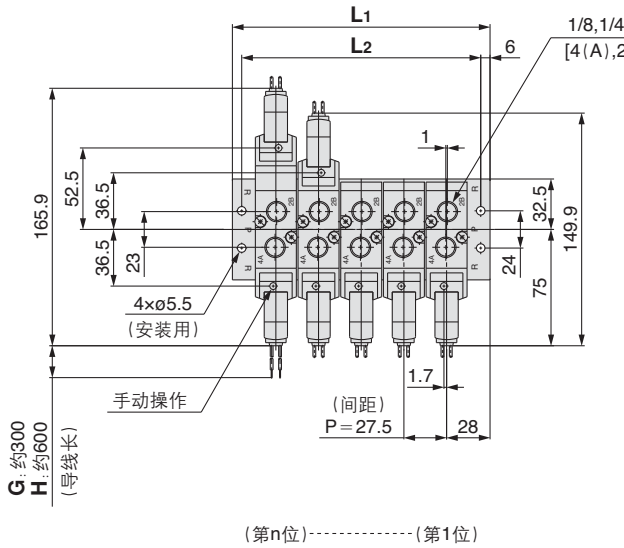
[]内尺寸是无灯的场所
未指示的尺寸与直接出线式(G)相同

外形尺寸图/VF3000系列

30型 / VV5F3-30-□□1-□: 单独EXH.底板 (VF3000-75-1A) 安装时
直接出线式 (G) (H)

直接出线式 (G) (H)

DC规格: 无指示灯 · 过电压保护回路
的场所

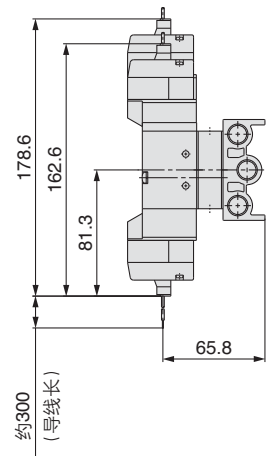


L: 尺寸表

L \ n	2	3	4	5	6	7	8	9	10	11	12	13	14
L1	83.5	111	138.5	166	193.5	221	248.5	276	303.5	331	358.5	386	413.5
L2	71.5	99	126.5	154	181.5	209	236.5	264	291.5	319	346.5	374	401.5

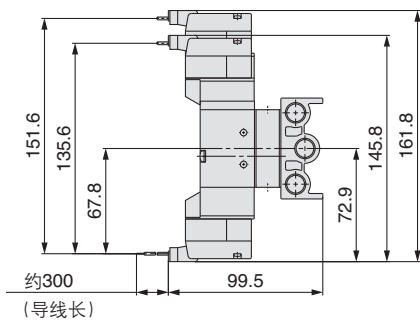
L \ n	15	16	17	18	19	20
L1	441	468.5	496	523.5	551	578.5
L2	429	456.5	484	511.5	539	566.5

L型插座式 (L)



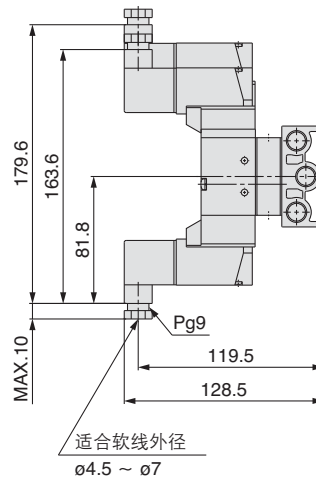
未指示的尺寸与直接出线式 (G) 相同

M型插座式 (M)



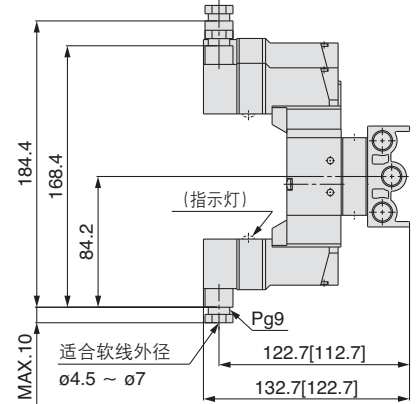
未指示的尺寸与直接出线式 (G) 相同

DIN型插座式 (D) (Y)



未指示的尺寸与直接出线式 (G) 相同

导管接线座式 (T)

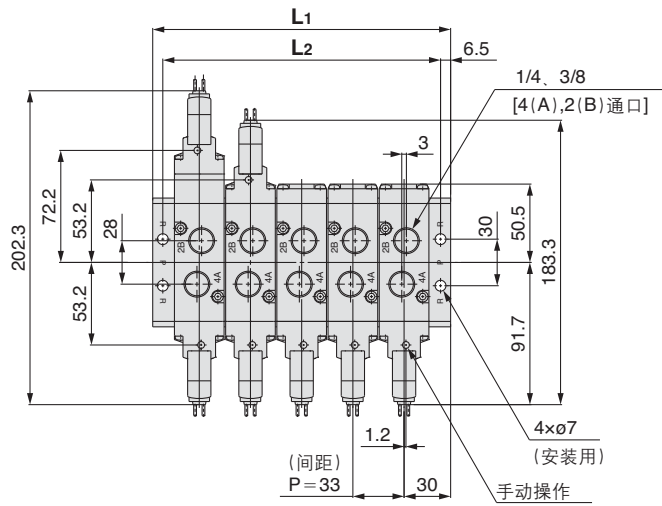


[] 内尺寸是无灯的情况
未指示的尺寸与直接出线式 (G) 相同

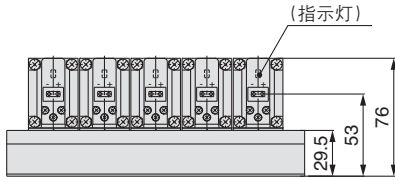
VF1000·3000·5000 系列

外形尺寸图/VF5000系列

20型 / VV5F5-20-□□1-□: 共通排气型
直接出线式(G)

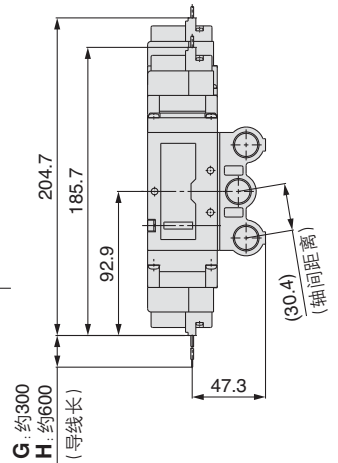


(第n位) (第1位)

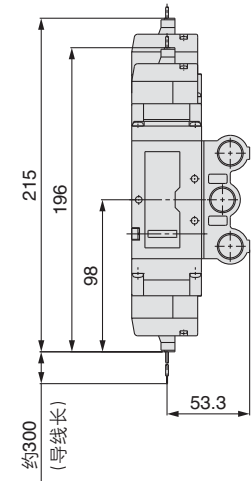


直接出线式(G)(H)

DC规格: 无指示灯·过电压保护回路
的场合



L型插座式(L)

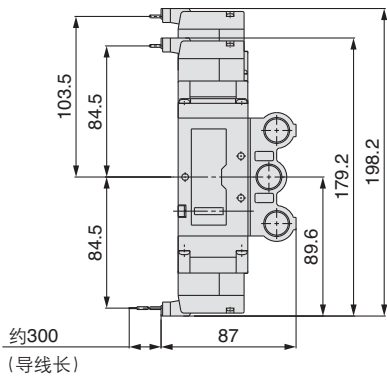


未指示的尺寸与直接出线式(G)相同

L: 尺寸表

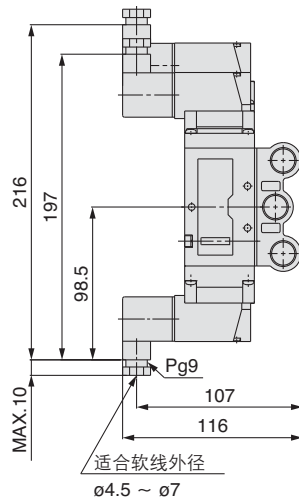
L/n	2	3	4	5	6	7	8	9	10
L1	93	126	159	192	225	258	291	324	357
L2	80	113	146	179	212	245	278	311	344

M型插座式(M)



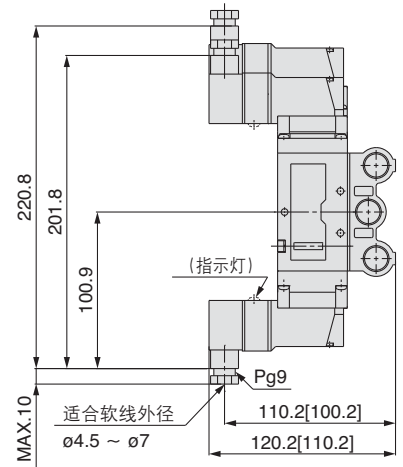
未指示的尺寸与直接出线式(G)相同

DIN型插座式(D)(Y)



未指示的尺寸与直接出线式(G)相同

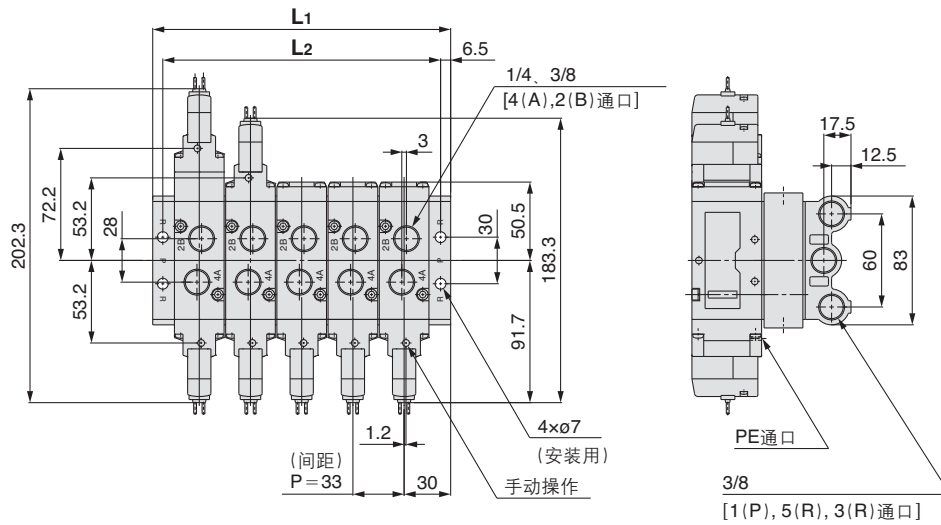
导管接线座式(T)



[]内尺寸是无灯的情况
未指示的尺寸与直接出线式(G)相同

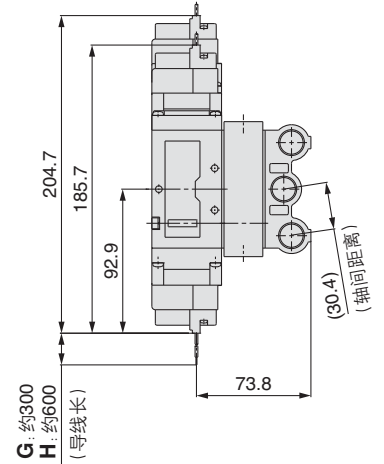
外形尺寸图/VF5000系列

20型 / **VV5F5-20-□□1-□**: 单独EXH.底板 (VF5000-75-1A) 安装时
直接出线式 (G)

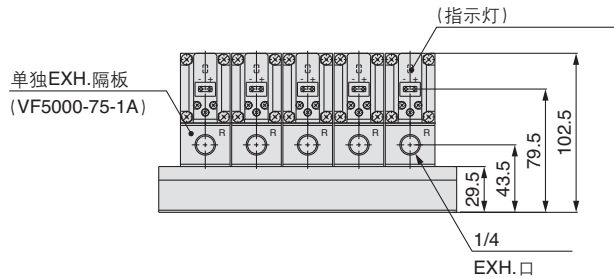


直接出线式 (G) (H)

DC规格: 无指示灯 · 过电压保护回路
的场所



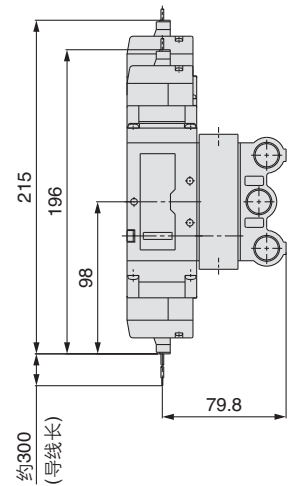
(第n位) (第1位)



L: 尺寸表

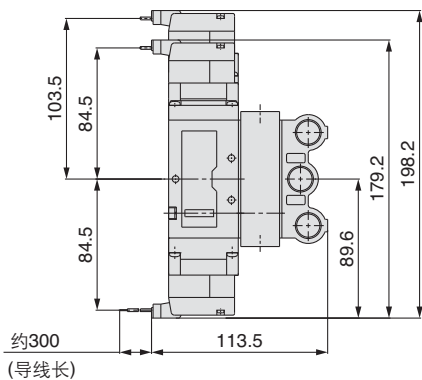
L/n	2	3	4	5	6	7	8	9	10
L1	93	126	159	192	225	258	291	324	357
L2	80	113	146	179	212	245	278	311	344

L型插座式 (L)



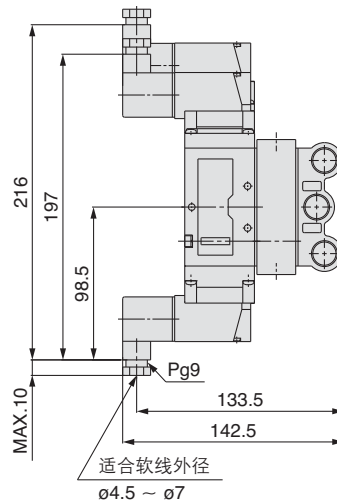
未指示的尺寸与直接出线式 (G) 相同

M型插座式 (M)



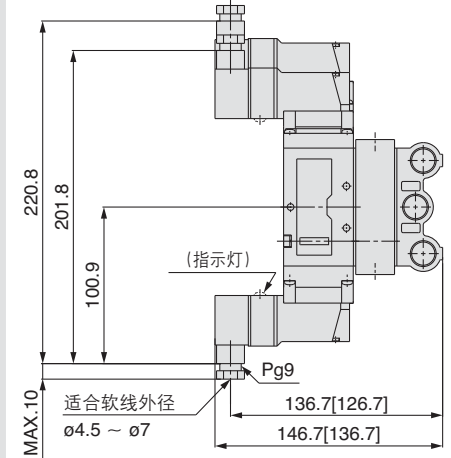
未指示的尺寸与直接出线式 (G) 相同

DIN型插座式 (D) (Y)



未指示的尺寸与直接出线式 (G) 相同

导管接线座式 (T)

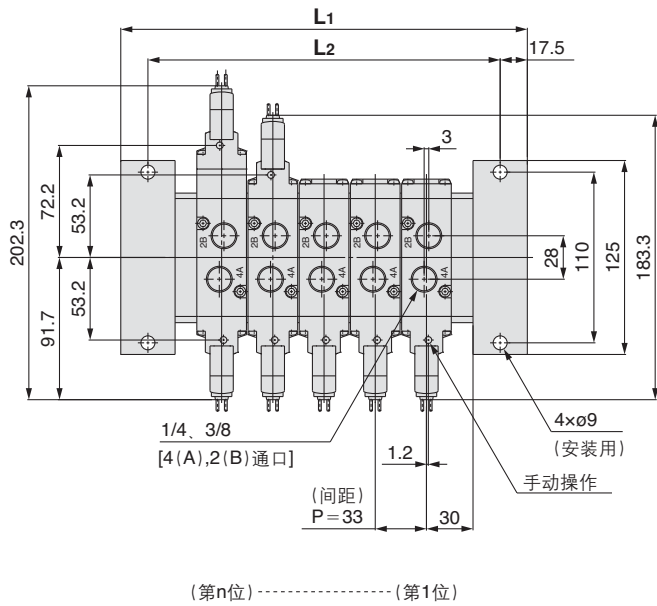


[] 内尺寸是无灯的情况
未指示的尺寸与直接出线式 (G) 相同

VF1000·3000·5000 系列

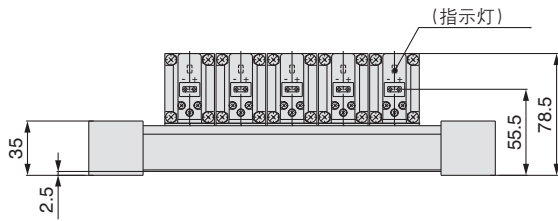
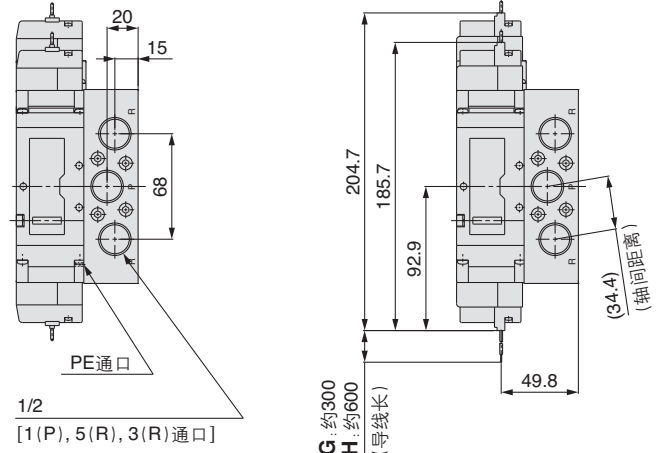
外形尺寸图/VF5000系列

21型 / VV5F5-21-□□1-□: 共通排气型
直接出线式(G)



直接出线式(G)

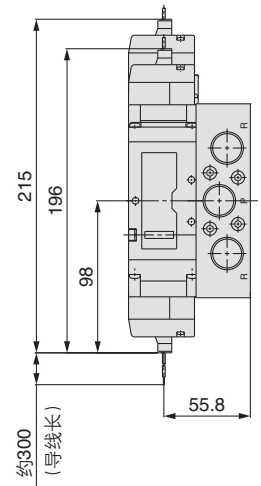
DC规格: 无指示灯·过电压保护回路
的场所



L: 尺寸表

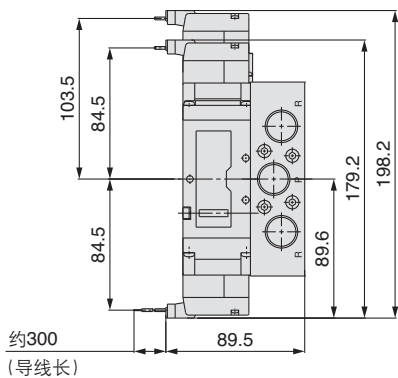
n	2	3	4	5	6	7	8	9	10	11	12	13	14	15
L1	163	196	229	262	295	328	361	394	427	460	493	526	559	592
L2	128	161	194	227	260	293	326	359	392	425	458	491	524	557

L型插座式(L)



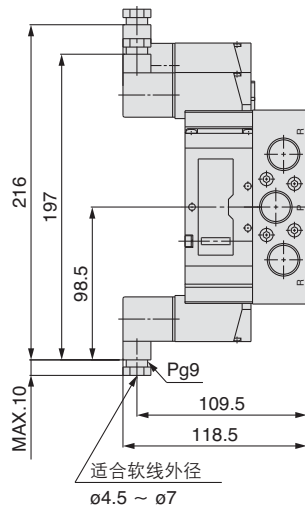
未指示的尺寸与直接出线式(G)相同

M型插座式(M)



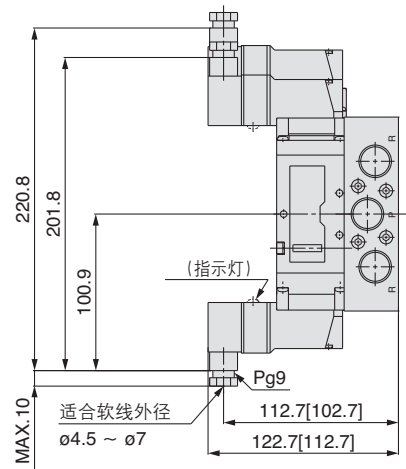
未指示的尺寸与直接出线式(G)相同

DIN型插座式(D)(Y)



未指示的尺寸与直接出线式(G)相同

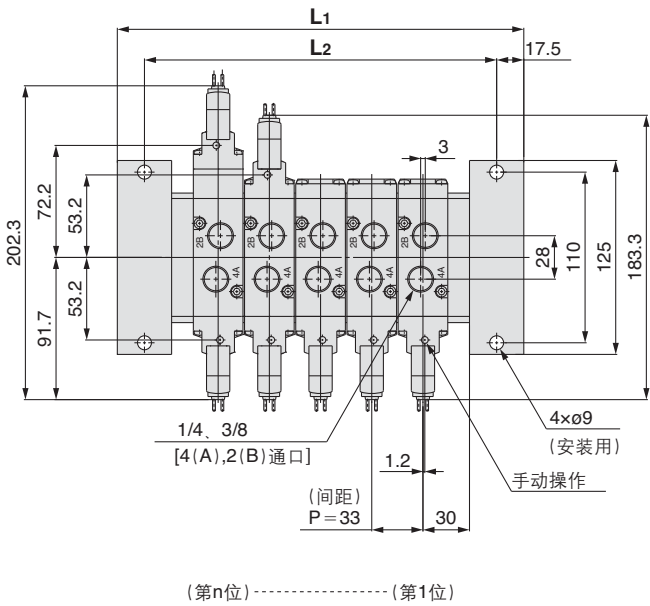
导管接线座式(T)



[]内尺寸是无灯的场所
未指示的尺寸与直接出线式(G)相同

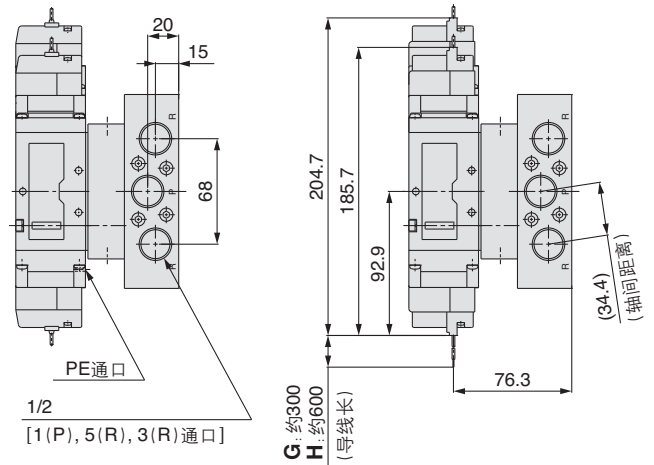
外形尺寸图/VF5000系列

21型/VV5F5-21-□□1-□: 单独EXH.底板(VF5000-75-1A)安装时
直接出线式(G)

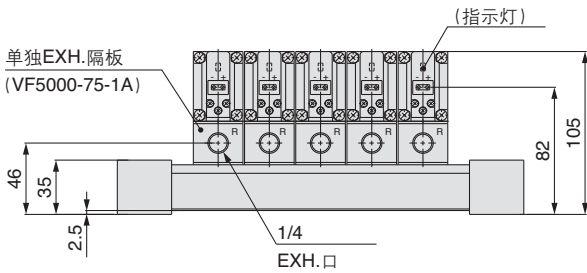


直接出线式(G)

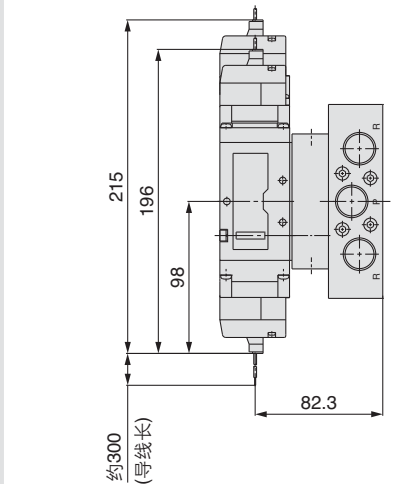
DC规格: 无指示灯·过电压保护回路
的场所



G: 约300
H: 约600
(导线长)



L型插座式(L)

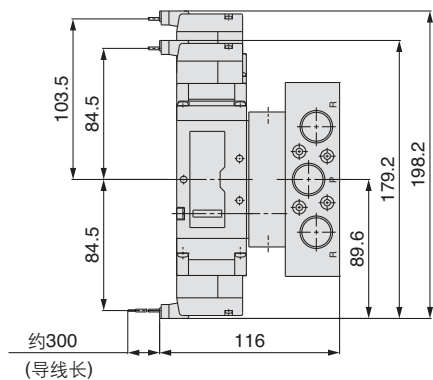


未指示的尺寸与直接出线式(G)相同

L: 尺寸表

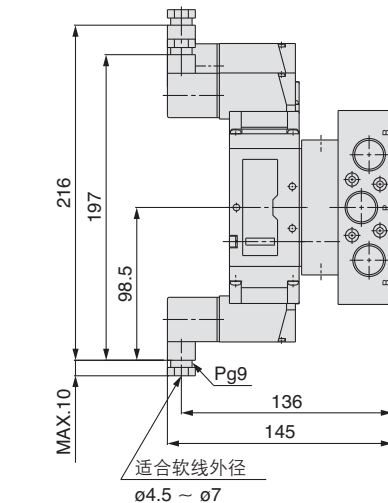
n: 位数	2	3	4	5	6	7	8	9	10	11	12	13	14	15
L1	163	196	229	262	295	328	361	394	427	460	493	526	559	592
L2	128	161	194	227	260	293	326	359	392	425	458	491	524	557

M型插座式(M)



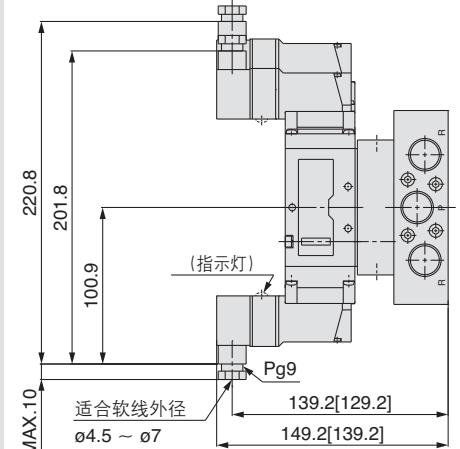
未指示的尺寸与直接出线式(G)相同

DIN型插座式(D)(Y)



未指示的尺寸与直接出线式(G)相同

导管接线座式(T)



[]内尺寸是无灯的情况
未指示的尺寸与直接出线式(G)相同

先导式5通电磁阀

VF3000·5000 系列

集装式

底板配管型



注) AC规格仅有DIN型插座式, 导管接线座式。详细由导线引出方式确认。

集装式型号表示方法

共通排气型

VV5F 3 - 40 - 05 2 - 02 F

记号	系列	P,R接管口径	A,B接管口径
3	VF3000	1/4	1/4
5	VF5000	3/8	1/4

*A, B通口为底面配管。

系列

位数

螺纹种类

02	2位
⋮	⋮
20	20位

*VV5F5の場合至10位。

无记号	Rc
F	G
N	NPT
T	NPTF

阀型号表示方法(带2个安装螺钉、垫片)

※搭载低功率规格の場合, 请参见P.26的阀型号表示方法。

VF 3 1 4 0 - 5 G 1 -

3	VF3000
5	VF5000

*没有VF1000

切换方式

1	2位单电控
2	2位双电控
3	3位中封式
4	3位中泄式
5	3位中压式

阀体型式

阀体可选项

0: 先导阀单独排气型	
	PE通口 EA/EB通口
VF3000	VF5000
○	—
3: 主阀, 先导阀集中排气型	
	PE通口 EA/EB通口
VF3000	VF5000
○	—
4: 先导阀底板排气型	
	PE通口
VF3000	VF5000
—	○

压力规格

无记号	标准型(0.7MPa)
K	高压型(1MPa)

额定电压

DC规格		AC规格(50/60Hz)	
5	DC24V	1	AC100V
6	DC12V	2	AC200V
		3	AC110V[AC115V]
		4	AC220V[AC230V]
		7	AC240V
		B	AC24V

手动操作

无记号: 非锁定推压式	D: 压下回转锁定式 (螺丝刀操作型)	E: 压下回转锁定式 (手动操作型)

订制规格
详细请参照P.14
不可与低功率规格相组合。

指示灯、过电压保护回路

记号	指示灯·过电压保护回路	DC	AC
无记号	无指示灯·过电压保护回路	○	○
S	带过电压保护回路	○	— ^{注1)}
Z	带指示灯·过电压保护回路	○	○
R	带过电压保护回路(无极性)	○	—
U	带指示灯·过电压保护回路(无极性)	○	—

注) ACの場合使用整流器防止过电压的发生, 因此没有S型。
*※DIN型的指示灯内置于插头, 故没有DOZ, DOU, YOZ, YOU。



注意
带过电压保护回路会产生残留电压。详见P.51。

导线引出方式

直接出线式	L型插座式	M型插座式	DIN型插座式	DIN(EN175301-803)型插座式	导管接线座式
G: 导线 长300mm H: 导线 长600mm	L: 带导线 (长300mm) LN: 无导线 LO: 无插头	M: 带导线 (长300mm) MN: 无导线 MO: 无插头	D: 带插头 DO: 无插头	Y: 带插头 YO: 无插头	T: 导管 接线座式
CE 对应 AC ^{注2)}	CE	CE	CE	CE	CE

※LN, MN型带导线插头(2个)。 ※L型、M型插座式要求不同导线长度时, 由P.49确认。

※DIN(EN175301-803)型插座式详见P.50。

注1) 使用IP65の場合, 选择主阀、先导阀集中排气型、先导阀底板排气型。

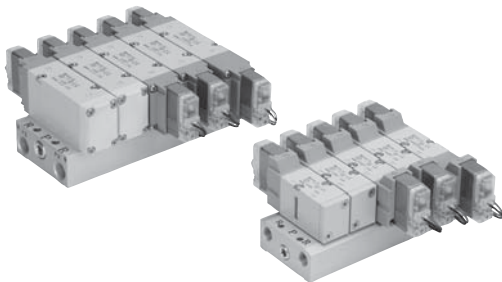
注2) AC24V规格和DC规格相同, 所有的出线方式都符合CE标准。

集装箱规格

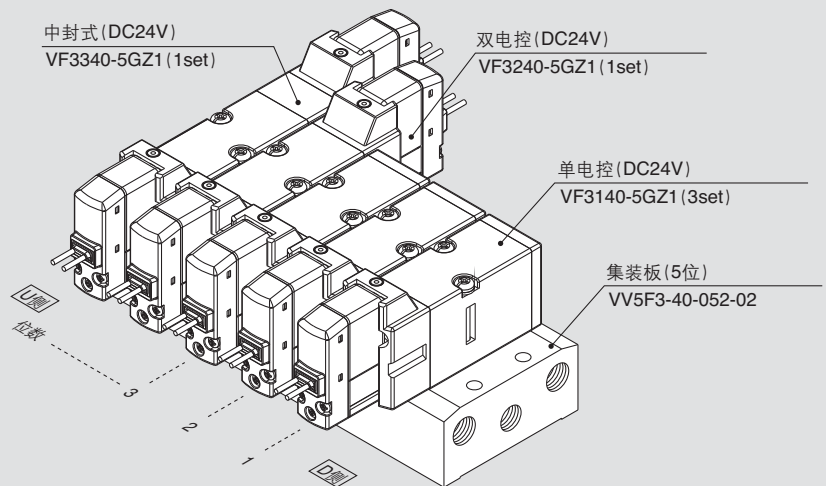
系列	集装箱型号	EXH.口形式	适合阀型号	适合集装箱位数	集装箱质量:W[g] 位数 n
VF3000	VV5F3-40 	共通EXH.	VF3□40 VF3□43	2~20位	W = 110n+116
VF5000	VV5F5-40 	共通EXH.	VF5□44	2~10位	W = 161n+128

注) 10位以上(VF5000为5位以上)の場合, 从两侧的1(P)通口加压, 从两侧的R通口排气。

集装箱组件的表示方法(订购例)



表示例(VV5F3-40)の場合



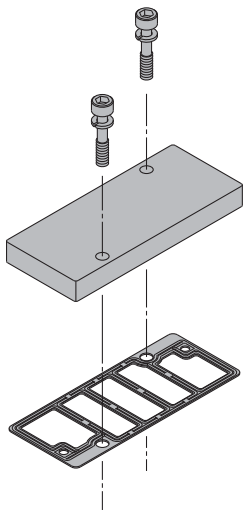
VV5F3-40-052-02.....1set(40型5位集装箱型号)
 * VF3130-5GZ13set(单电控型号)
 * VF3240-5GZ11set(双电控型号)
 * VF3340-5GZ11set(中封式型号)
 * 是组入记号。* 符号登载在电磁阀等型号的前面。

- 阀位数从D侧数为第一位。
- 集装箱型号的下方, 登载的阀如图所示从第一位顺序并记。另外, 排列复杂的场合, 在集装箱说明书上指示。

VF3000·5000 系列

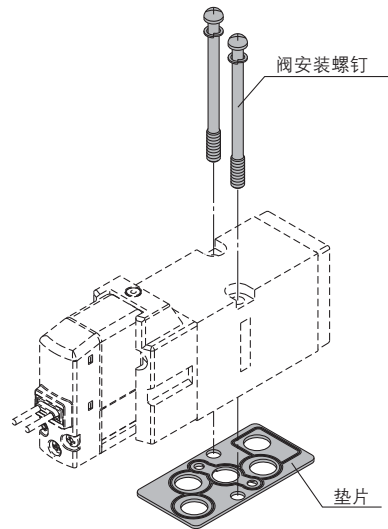
集装箱式可选项

■底板配管型用 盖板组件



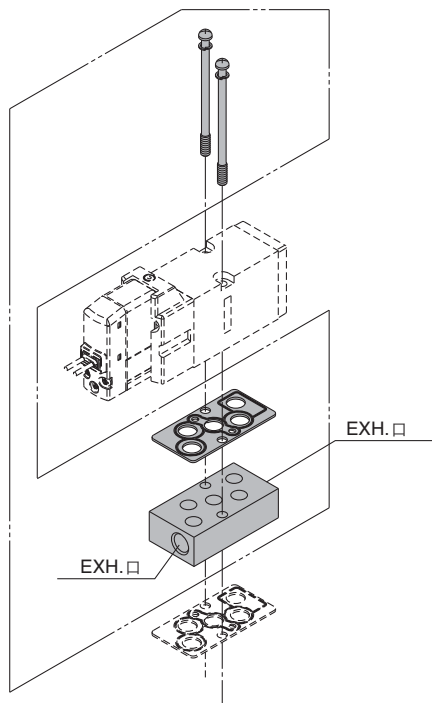
系列	盖板组件型号
VF3000	DXT031-38-5A
VF5000	VF5000-70-2A

■安装螺钉、垫片型号



系列	阀安装螺钉(1个)	垫片
VF3000	十字槽盘头小螺钉 DXT031-44-1 (M4×39.5 带SW)	DXT031-30-11
VF5000	内六角螺钉 AXT620-32-1 (M4×48 带SW)	DXT156-9-8

■单独EXH.隔板组件



⚠ 注意

安装螺钉紧固力矩

M4:1.4N·m

⚠ 警告

阀和隔板安装在集装箱板和底板等上的场合，安装方向是确定的。如果按照错误的方向安装，被连接的元件有可能引起误动作，请参见外形图进行安装。

VF 3 000-75-2 A

系列

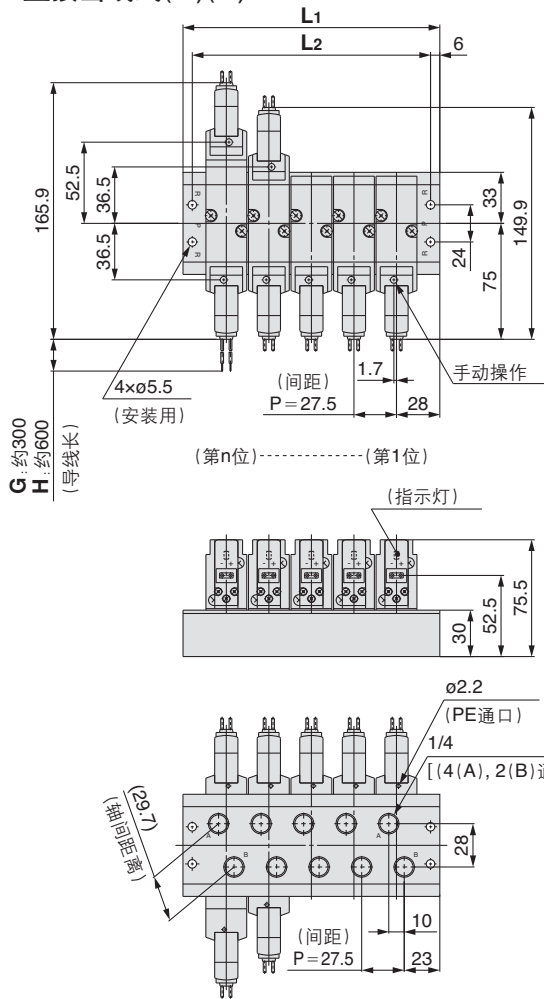
记号	系列	接管口径
3	VF3000	1/8
5	VF5000	1/4

螺纹种类

无记号	Rc
F	G
N	NPT
T	NPTF

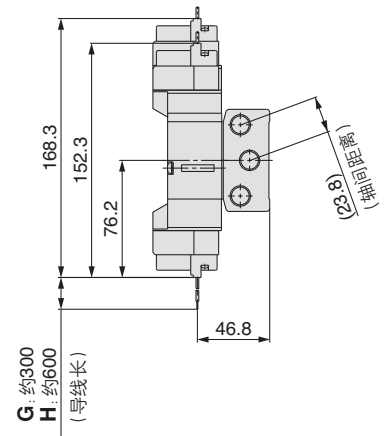
外形尺寸图/VF3000系列

40型 / VV5F3-40-□□2-02□: 共通排气型
直接出线式(G)(H)



直接出线式(G)(H)

DC规格: 无指示灯·过电压保护回路
の場合

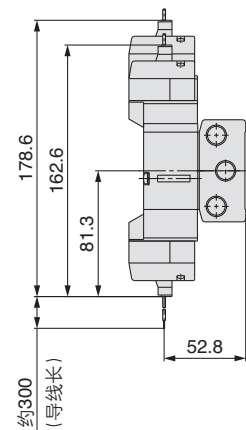


L: 尺寸表

L \ n	2	3	4	5	6	7	8	9	10	11	12	13	14
L1	83.5	111	138.5	166	193.5	221	248.5	276	303.5	331	358.5	386	413.5
L2	71.5	99	126.5	154	181.5	209	236.5	264	291.5	319	346.5	374	401.5

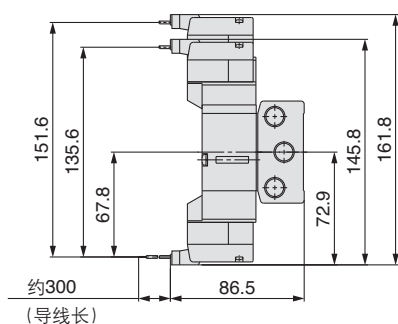
L \ n	15	16	17	18	19	20
L1	441	468.5	496	523.5	551	578.5
L2	429	456.5	484	511.5	539	566.5

L型插座式(L)



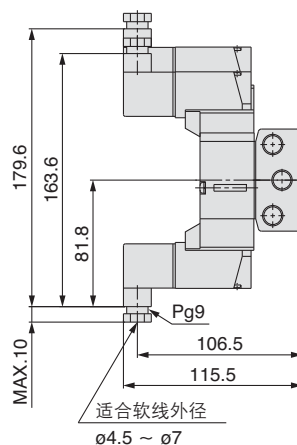
未指示的尺寸与直接出线式(G)相同

M型插座式(M)



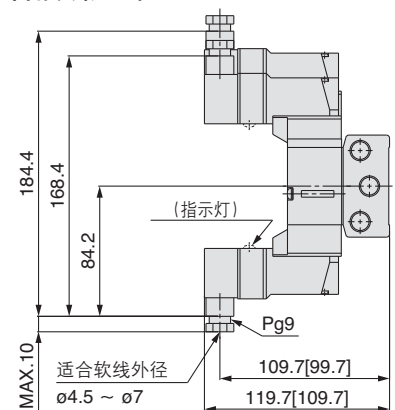
未指示的尺寸与直接出线式(G)相同

DIN型插座式(D)(Y)



未指示的尺寸与直接出线式(G)相同

导管接线座式(T)

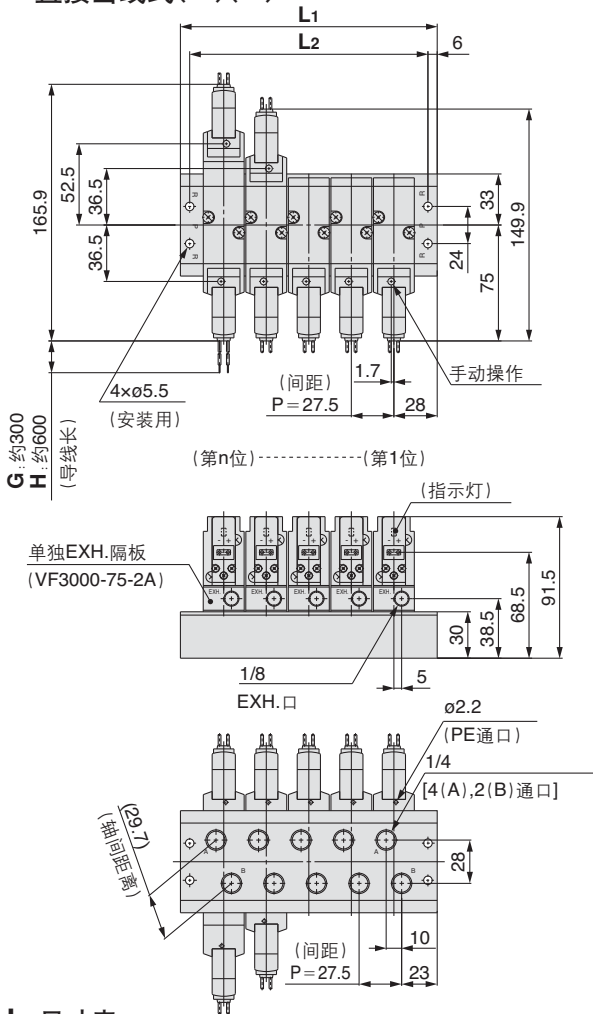


[]内尺寸是无灯的情况
未指示的尺寸与直接出线式(G)相同

VF3000·5000 系列

外形尺寸图/VF3000系列

40型 / VV5F3-40-□□2-02□: 单独EXH.隔板(VF3000-75-2A)安装时
直接出线式(G)(H)



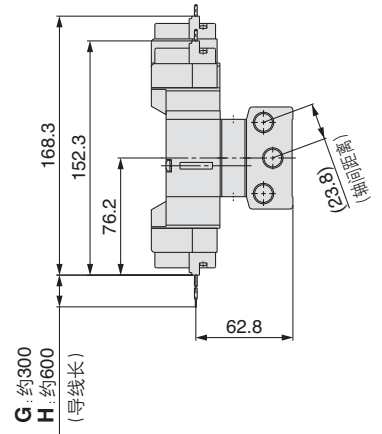
L: 尺寸表

L	n	2	3	4	5	6	7	8	9	10	11	12	13	14
L1		83.5	111	138.5	166	193.5	221	248.5	276	303.5	331	358.5	386	413.5
L2		71.5	99	126.5	154	181.5	209	236.5	264	291.5	319	346.5	374	401.5

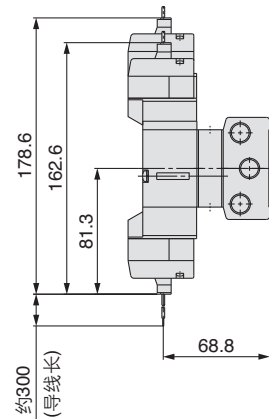
L	n	15	16	17	18	19	20
L1		441	468.5	496	523.5	551	578.5
L2		429	456.5	484	511.5	539	566.5

直接出线式(G)(H)

DC规格: 无指示灯·过电压保护回路
の場合

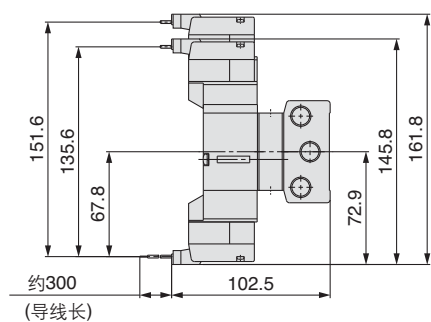


L型插座式(L)



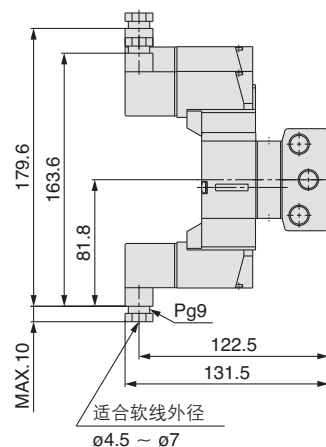
未指示的尺寸与直接出线式(G)相同

M型插座式(M)



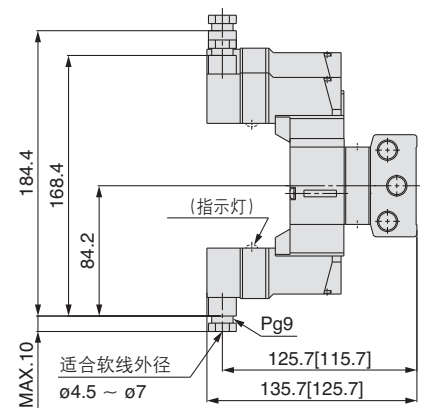
未指示的尺寸与直接出线式(G)相同

DIN型插座式(D)(Y)



未指示的尺寸与直接出线式(G)相同

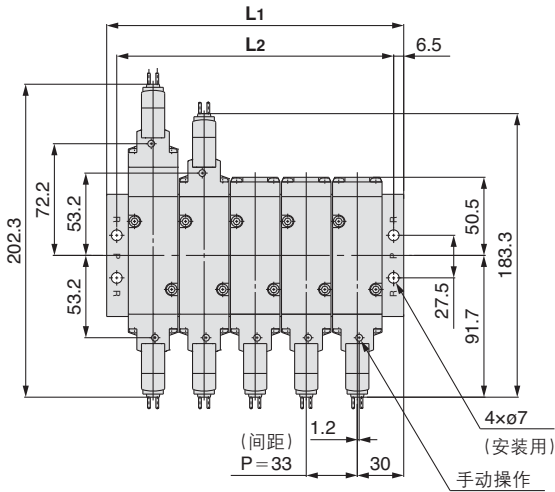
导管接线座式(T)



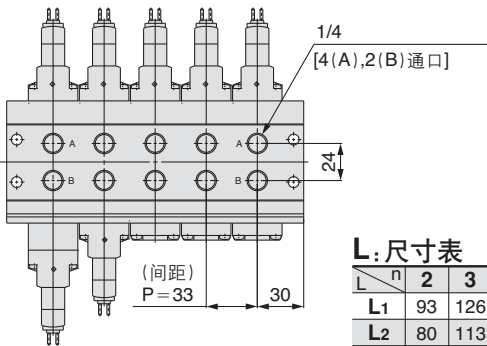
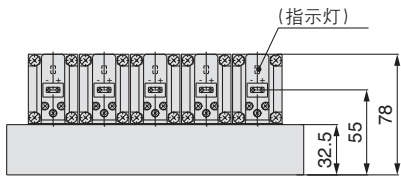
[]内尺寸是无灯的情况
未指示的尺寸与直接出线式(G)相同

外形尺寸图/VF5000系列

40型 / VV5F5-40-□□2-02□: 共通排气型
直接出线式(G)



(第n位) ----- (第1位)



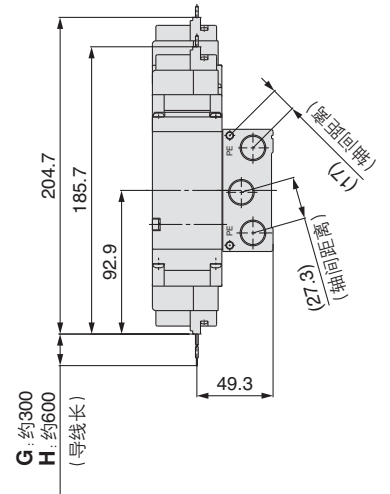
L: 尺寸表

n	2	3	4	5	6	7	8	9	10
L1	93	126	159	192	225	258	291	324	357
L2	80	113	146	179	212	245	278	311	344

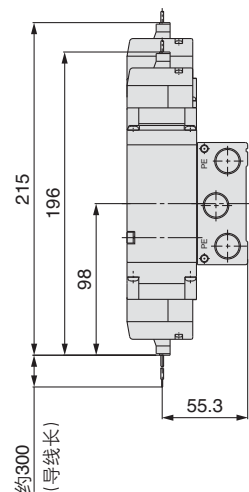
n: 位数

直接出线式(G)(H)

DC规格: 无指示灯·过电压保护回路
の場合

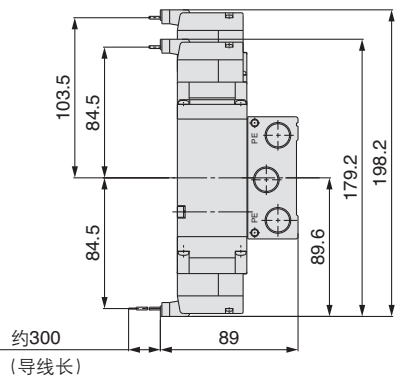


L型插座式(L)



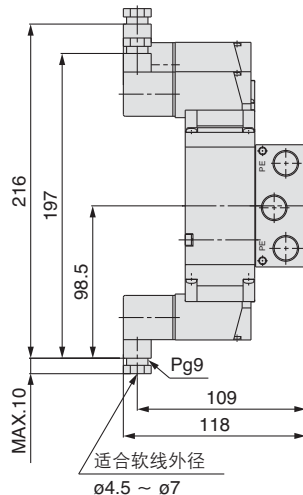
未指示的尺寸与直接出线式(G)相同

M型插座式(M)



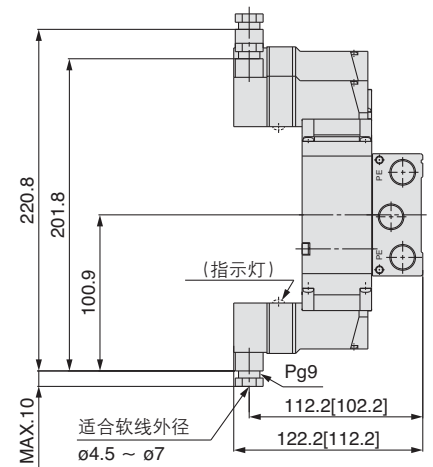
未指示的尺寸与直接出线式(G)相同

DIN型插座式(D)(Y)



未指示的尺寸与直接出线式(G)相同

导管接线座式(T)



[]内尺寸是无灯的情况
未指示的尺寸与直接出线式(G)相同

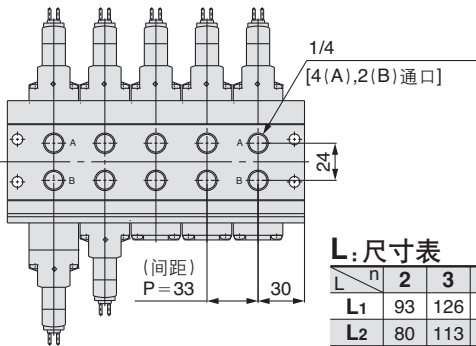
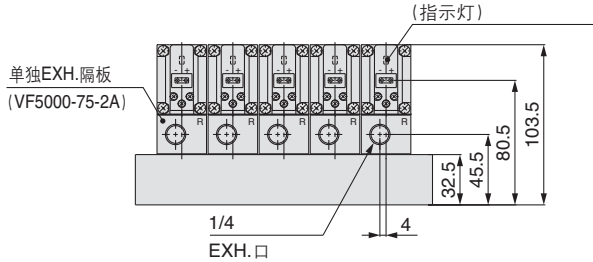
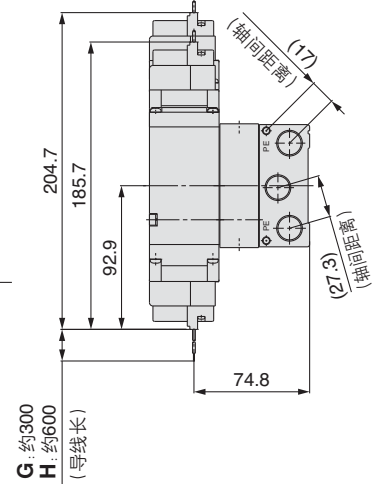
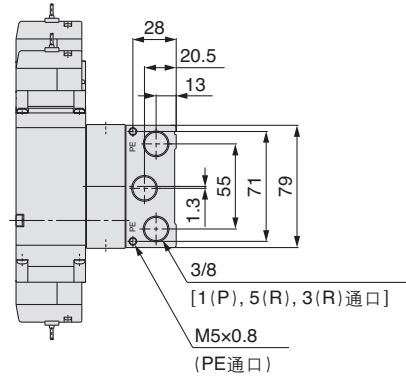
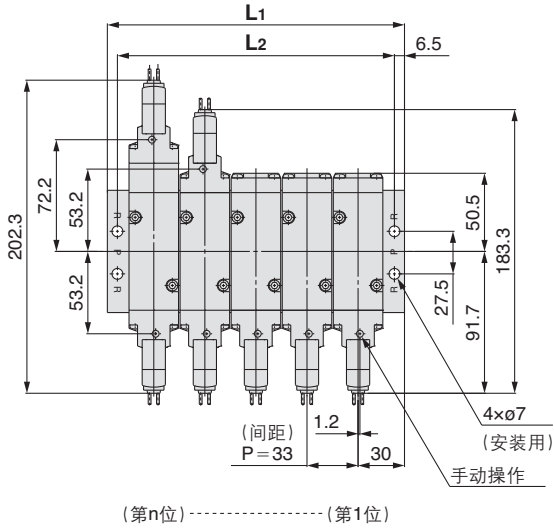
VF3000·5000 系列

外形尺寸图/VF5000系列

40型 / VV5F5-40-□□2-02□: 单独EXH.隔板(VF5000-75-2A)安装时
直接出线式(G)

直接出线式(G)(H)

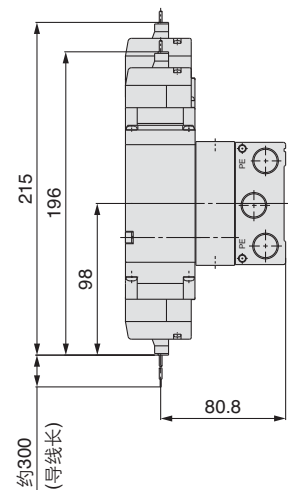
DC规格: 无指示灯·过电压保护回路
の場合



L: 尺寸表

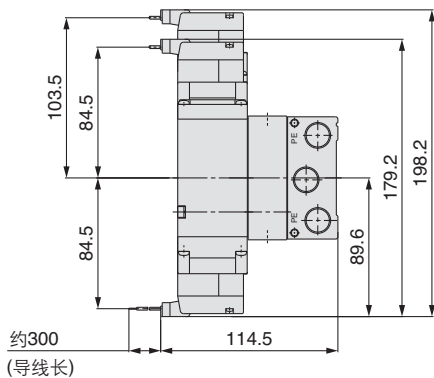
n	2	3	4	5	6	7	8	9	10
L1	93	126	159	192	225	258	291	324	357
L2	80	113	146	179	212	245	278	311	344

L型插座式(L)



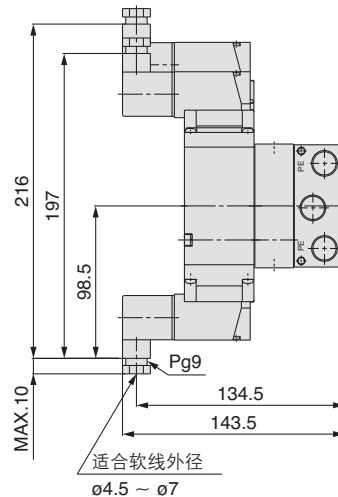
未指示的尺寸与直接出线式(G)相同

M型插座式(M)



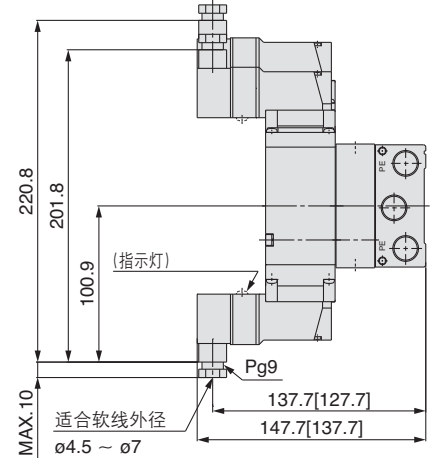
未指示的尺寸与直接出线式(G)相同

DIN型插座式(D)(Y)



未指示的尺寸与直接出线式(G)相同

导管接线座式(T)



[]内尺寸是无灯の場合
未指示的尺寸与直接出线式(G)相同



VF系列/产品单独注意事项①

使用前请务必阅读。

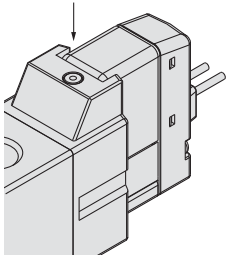
安全上的注意由封底确认、3·4·5通电磁阀/共通注意事项由「SMC产品使用注意事项」(M-C03-3)确认。

关于手动操作

警告

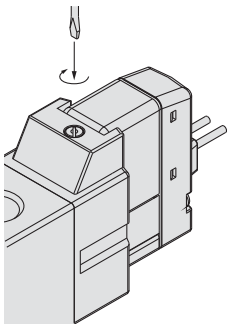
与电磁阀的电信号不相关，主阀切换时进行操作。进行手动操作时连接的装置会动作，请充分确认没有危险后再进行操作。

■非锁定推压式

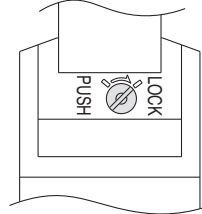


请用小型螺丝刀等把手动钮压到底。一松开手动钮复位。

■压下回转锁定式(螺丝刀操作型)

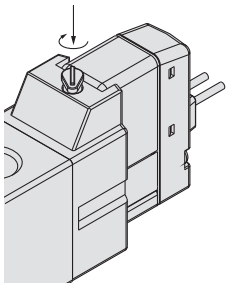


锁紧状态

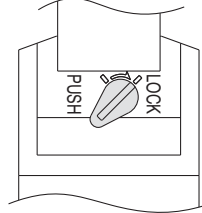


用小型一字螺丝刀把手动钮压到底，再向右旋转90°，手动钮被锁定。解除锁定时请向左旋转。

■压下回转锁定式(手操作型)



锁紧状态



压下并向箭头指示方向旋转。另外，不旋转的话，与非锁定推压式的使用方法相同。

注意

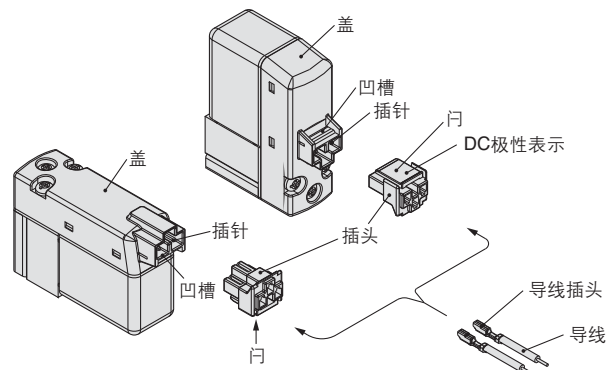
压下回转锁定式(D,E型)的手动钮时，必须先压下后再旋转。在未压下的状态下旋转的话，会导致手动钮破损、空气泄漏等不良。旋转锁定式手动钮时，请勿施加必要值以上的力矩。(0.1N·m)

L型/M型插座式使用方法

注意

①插头的插拔

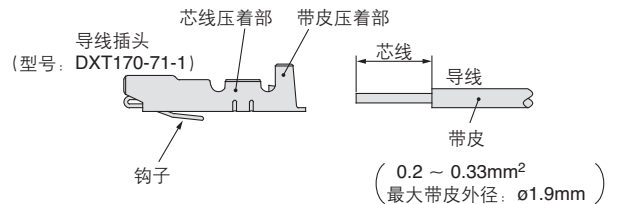
- 安装插头的场合，用手指捏住门和插头本体径直插入插针中，将门爪压入阀盖的凹槽内，便可锁住。
- 拔出插头的场合，用拇指按压门爪，从凹槽内笔直地往外拔出。



②导线及插头的压着

带导线型时不需要此步。

在导线的前端3.2~3.7mm内去皮，将芯线的前面插入插头，用压着工具进行压着。这时，注意芯线压着部不要有带皮导线进入。(压着工具，请与本公司确认)



③带导线插头的装卸

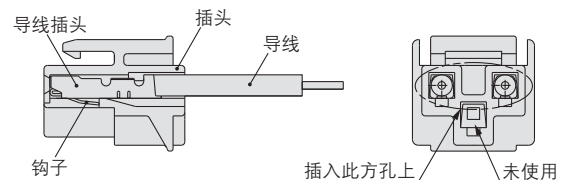
●安装的场合

把导线插头插入插头的方孔(有+、-表示)内，然后捏住导线压入到底部，使导线插头的钩子钩在插头的槽内锁定。(按压时，钩子打开，自动锁住)。最后轻拉导线确认是否已锁定。

●拔出的场合

将导线插头从插头上拔出时，用约1mm的细棒将导线插头的钩子压入后，再拔导线。

另外，导线插头再次使用时，请先将卡爪向外侧扩张后再使用。





VF系列/产品单独注意事项②

使用前请务必阅读。

安全上的注意由封底确认、3·4·5通电磁阀/共通注意事项由「SMC产品使用注意事项」(M-C03-3)确认。

关于插座式导线的长度

注意

虽然带导线的插座式的导线标准长为300mm,但也提供下记长度的导线。

插头组件型号表示方法

- <DCの場合> : V200-30-4A-□
- AC100の場合 : V200-30-1A-□
- AC200Vの場合 : V200-30-2A-□
- AC其他の場合 : V200-30-3A-□
- 无导线的场合 (插头,2个导线插头) : V200-30-A

●导线长度

无记号	300mm
6	600mm
10	1000mm
15	1500mm
20	2000mm
25	2500mm
30	3000mm
50	5000mm

订购方法

请在无插头插座式的电磁阀型号上,一并记入插头组件型号。

<例> 导线长2000mm时

DCの場合

VF3130-5LO1-02

V200-30-4A-20

ACの場合

VF3130-1LO1-02

V200-30-1A-20

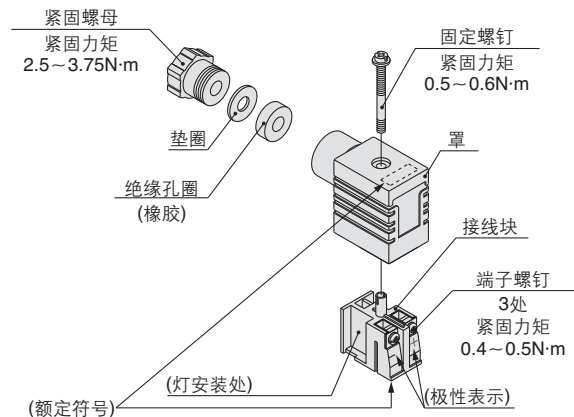
DIN型插座式的使用方法

DIN型插座对应IP65(保护结构),可防尘和防水。但是,请注意不能在水中使用。

注意

接线要领

- ①旋松固定螺钉,将插头从电磁阀端子台中拔出。
- ②取下固定螺钉后,在接线块下部的缺口部插入一字形螺丝刀等撬一下,接线块便与罩分离。
- ③旋松接线块的端子螺钉,把导线的芯线插入端子中,再拧紧端子螺钉。
另外,带DC过电压保护回路(有极性:S,Z式)的场合有+, -方向性,请对照接线块上印刷的极性符号进行接线。
- ④拧入紧固螺母,固定软线。
进行接线时,如果不使用指示尺寸($\phi 4.5 \sim \phi 7$)的橡胶绝缘软线,将不能满足IP65(保护结构)的规格,请注意。
另外,紧固螺母和固定螺钉必须使用规定范围内的力矩进行拧紧。



※DIN型插头型号请参见P.50。

引出口变更要领

接线块和罩分开之后将罩180°逆向组装,即可变更软线引出口。

※※请注意不要让软线的导线弄坏元件。

注意事项

请径直插入或拔出插座,不能倾斜插拔。

适合电缆

软线外径 $\phi 4.5 \sim \phi 7$ (参考)JIS C 3306相当的 $0.5 \sim 1.5\text{mm}^2$ 2芯、3芯。

适用的压着端子

O端子: JIS C2805上规定的R1.25-4M相当品

Y端子: 日本压着端子股份有限公司1.25-3L相当品

棒端子: 尺寸到1.5为止



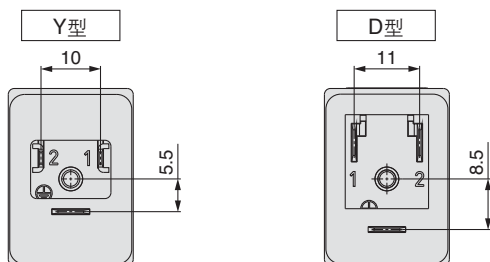
VF系列/产品单独注意事项③

使用前请务必阅读。

安全上的注意由封底确认、3·4·5通电磁阀/共通注意事项由「SMC产品使用注意事项」(M-C03-3)确认。

关于DIN(EN175301-803)型插座式

Y型DIN型插座式是基于EN175301-803B规格且端子间距为10mm的DIN型插座式。其与D型DIN型插座式的端子间距不同，不能互换。



DIN插头的型号表示方法

注意

●无指示灯

DC、AC、全电压共通：V200-□-1

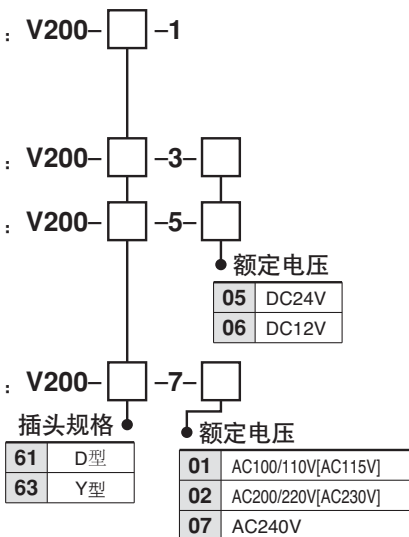
●带指示灯

<DCの場合>

有极性型(□Z)：V200-□-3-□

无极性型(□U)：V200-□-5-□

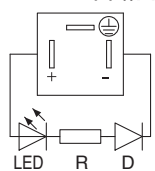
ACの場合(□Z)：V200-□-7-□



注)AC24V规格の場合の订购型号为V200-61-5-B。
63

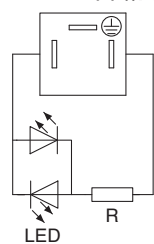
带指示灯的回路图(内置插头)

DC(□Z)回路图



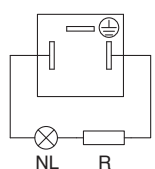
LED: 发光二极管
D: 保护二极管
R: 电阻

DC(□U)回路图



LED: 发光二极管, R: 电阻

AC(□Z)回路图



注)AC24V规格の場合与DC(□U)回路图相同。

NL: 氖灯, R: 电阻

导管接座式的使用方法

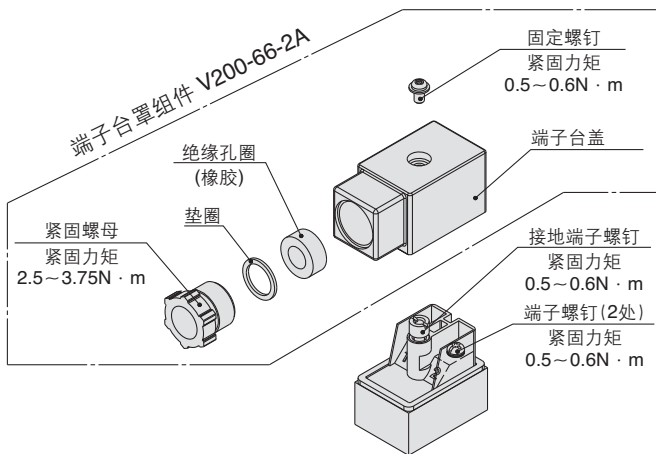
注意

接线要领

- ①旋松固定螺钉，把端子台盖从端子台上取下。
- ②旋松端子台的端子螺钉，把导线的芯线或压着端子插入端子中，再拧紧端子螺钉。
另外，带DC过电压保护回路(有极性：S,Z式)中有+,-方向性，请按如下所示给1号、2号端子接线。
- ③拧入固定螺母，固定软线。



进行接线时，如果不使用指示尺寸(φ4.5~φ7)的橡胶绝缘软线，将不能满足IP65(保护结构)的规格，请注意。
另外，紧固螺母和固定螺钉必须使用规定范围内的力矩进行拧紧。



适合电缆

软线外径φ4.5 ~ φ7(参考)JIS C 3306相当的0.5~1.5mm² 2芯、3芯。

适合压着端子

O端子：JIS C2805规定的R1.25-3的相当品
Y端子：日本压着端子股份有限公司 1.25-3的相当品
※使用接地端子时，请选用O端子。



VF系列/产品单独注意事项④

使用前请务必阅读。

安全上的注意由封底、3·4·5通电磁阀/共通注意事项由「SMC产品使用注意事项」(M-C03-3)确认。

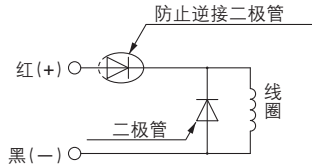
带灯·过电压保护回路

注意

<DCの場合>

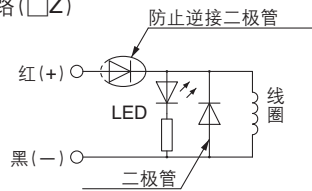
■有极性型

带过电压保护回路(□S)



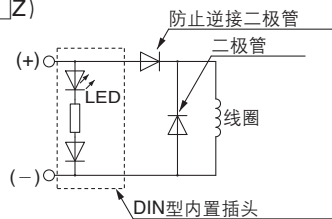
●直接出线式、L型、M型插座式的场合

带指示灯·过电压保护回路(□Z)



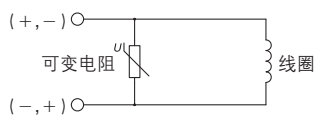
●DIN型、导管接线座式的场合

带指示灯·过电压保护回路(□Z)



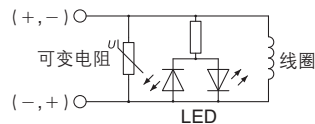
■无极性型

带过电压保护回路(□R)



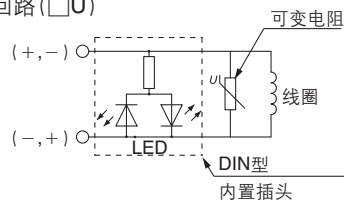
●直接出线式、L型、M型插座式的场合

带指示灯·过电压保护回路(□U)



●DIN型·导管接线座式的场合

带指示灯·过电压保护回路(□U)

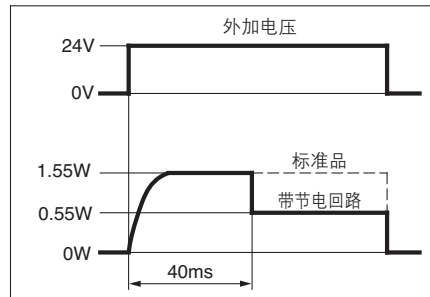


- 请对照+、-极性的表示进行接线。(无极性型时，无论如何接线都可以使用。)
- 带防止逆接二极管的电磁阀有1V左右的电压降，请注意允许电压变动的值。(详细内容请参考各电磁阀的线圈规格。)
- 导线被事先连接好的场合，极性表示为(+)红、(-)黑。

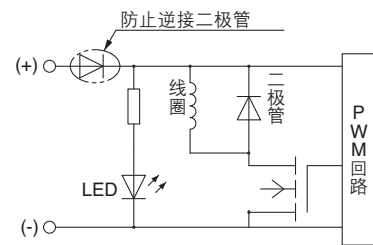
■带节电回路

通过削减保持的空耗功率，耗电量与标准回路相比可以降低约1/3。(显示施加额定电压DC24V时，通电时间超过40ms时效果。)。请参考如下电力波形。

<节电型电力波形>



· 晶体管会产生0.5V程度的压降，请注意允许电压变动的值。(详细内容请参考各电磁阀的线圈规格。)

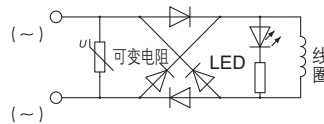


<ACの場合>

使用整流器防止过电压的发生，因此没有S型。

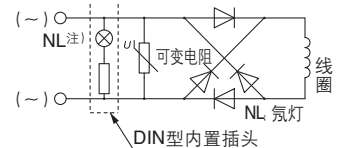
●直接出线式、L型、M型插座式的场合

带指示灯·过电压保护回路(□Z)



●DIN型·导管接线座式的场合

带指示灯·过电压保护回路(□Z)



注)AC24V规格の場合为LED。

关于过电压保护回路中的残留电压

注)使用可变电阻和二极管的过电压保护回路的场合，存在与保护元件及额定电压相关的残留电压，请在参考下表的基础上，注意控制器侧的过电压保护。另外，响应时间也不同，请由P.2、P.16的规格确认。

残留电压

过电压保护回路	DC		AC
	24V	12V	
S, Z	约1V		约1V
R, U	约47V	约32V	-

长期连续通电

在控制盘内使用电磁阀时，请采取使电磁阀的温度可保持在规定范围内的放热对策。另外，通电时、通电后请不要触碰电磁阀。



VF系列/产品单独注意事项⑤

使用前请务必阅读。

安全上的注意由封底确认、3·4·5通电磁阀/共通注意事项由「SMC产品使用注意事项」(M-C03-3)确认。

使用快换接头的注意事项

⚠注意

使用管接头时，根据种类和尺寸，管接头之间有相互干涉的情况，所以请对照所用接头的样本，确认尺寸后再使用。

以下所列是适合VF系列使用的管接头。请选择使用适合范围内的管接头，避免干涉。

对象接头:KQ2H, KQ2S系列

系列	型号	配管通口	接管口径	适合管子外径					
				ø3.2	ø4	ø6	ø8	ø10	ø12
VF1000	VF1□20-□□1-M5	4(A), 2(B)	M5	[Shaded bar]					
		5(EA), 3(EB)	M5	[Shaded bar]					
	VF1□20-□□1-01	4(A), 2(B)	1/8	[Shaded bar]					
		5(EA), 3(EB)	M5	[Shaded bar]					
	VF1□3□-□□1-M5	4(A), 2(B)	M5	[Shaded bar]					
		4(A), 2(B)	1/8	[Shaded bar]					
	30型集装板	1(P), 5/3(R)	1/8	[Shaded bar]					
31型集装板	1P	1/8	[Shaded bar]						
	5(EA), 3(EB)	M5	[Shaded bar]						

系列	型号	配管通口	接管口径	适合管子外径					
				ø3.2	ø4	ø6	ø8	ø10	ø12
VF3000	VF3□3□-□□1-01	4(A), 2(B)	1/8	[Shaded bar]					
		1(P), 5(EA), 3(EB)	1/8	[Shaded bar]					
	VF3□3□-□□1-02	4(A), 2(B)	1/4	[Shaded bar]					
		1(P), 5(EA), 3(EB)	P, 1/4, EA, EB, 1/8	[Shaded bar]					
	VF3□4□-□□1-02	4(A), 2(B)	1/4	[Shaded bar]					
		1(P), 5(EA), 3(EB)	1/4	[Shaded bar]					
	VF3□4□-□□1-03	4(A), 2(B)	3/8	[Shaded bar]					
		1(P), 5(EA), 3(EB)	3/8	[Shaded bar]					
	30型集装板	1(P), 5(R), 3(R)	1/4	[Shaded bar]					
	40型集装板	4(A), 2(B)	1/4	[Shaded bar]					
1(P), 5(R), 3(R)		1/4	[Shaded bar]						

系列	型号	配管通口	接管口径	适合管子外径					
				ø3.2	ø4	ø6	ø8	ø10	ø12
VF5000	VF5□2□-□□1-02	4(A), 2(B)	1/4	[Shaded bar]					
		1(P), 5(EA), 3(EB)	1/4	[Shaded bar]					
	VF5□2□-□□1-03	4(A), 2(B)	3/8	[Shaded bar]					
		1(P), 5(EA), 3(EB)	3/8	[Shaded bar]					
	VF5□44-□□1-02	4(A), 2(B)	1/4	[Shaded bar]					
		1(P), 5(EA), 3(EB)	1/4	[Shaded bar]					
	VF5□44-□□1-03	4(A), 2(B)	3/8	[Shaded bar]					
		1(P), 5(EA), 3(EB)	3/8	[Shaded bar]					
	VF5□44-□□1-04	4(A), 2(B)	1/2	[Shaded bar]					
		1(P), 5(EA), 3(EB)	1/2	[Shaded bar]					
	20型集装板	1(P), 5(R), 3(R)	3/8	[Shaded bar]					
	21型集装板	1(P), 5(R), 3(R)	1/2	[Shaded bar]					
	40型集装板	4(A), 2(B)	1/4	[Shaded bar]					
1(P), 5(R), 3(R)		3/8	[Shaded bar]						



低功率规格(VF1000·3000) / 产品单独注意事项⑥

使用前必读。

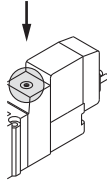
安全上的注意由封底确认、3·4·5通电磁阀 / 共通注意事项由「SMC产品使用注意事项」(M-C03-3)确认。

手动操作

警告

①非锁定推压式[标准型]

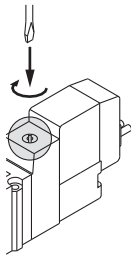
沿箭头方向压下。



②压下回转锁定式螺丝刀操作型(D型)

压下并向箭头指示方向旋转。

另外,不旋转的话,与非锁定推压式的使用方法相同。



锁紧状态的位置



注意

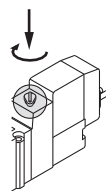
使用螺丝刀操作D型时,请使用钟表螺丝刀轻轻回转。

[力矩:不足0.1N·m]

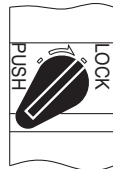
③压下回转锁定式手动操作型(E型)

压下并向箭头指示方向旋转。

另外,不旋转的话,与非锁定推压式的使用方法相同。



锁紧状态的位置



注意

压下回转锁定式(D,E型)的手动锁定的场合,必须压下后再回转。不压下就回转,手动钮会损坏,成为漏气等故障的原因。

AC200V,AC220V规格的电磁阀

警告

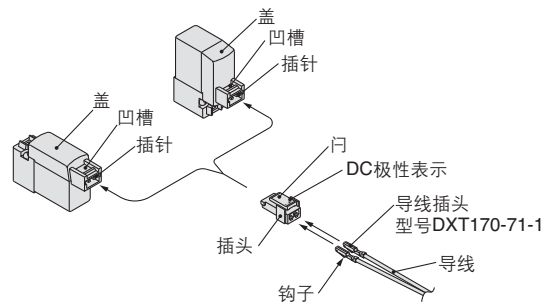
直接出线式、L,M型插座式的AC规格的电磁阀,在先导阀部内置了整流回路,驱动DC线圈。AC200V、AC220V规格的先导阀在通电时,内置的整流回路会发热,根据通电条件,阀的外表面产生高温,有可能导致烫伤,请勿触碰。

L型 / M型插座式的使用方法

注意

①插头的插拔

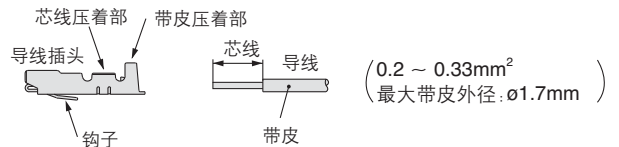
- 安装插头的场合,用手指捏住门和插头本体径直插入插针中,将门爪压入阀盖的凹槽内,便可锁住。
- 拔出插头的场合,用拇指按压门爪,从凹槽内笔直地往外拔出。



②导线及插头的压着

将导线先端剥掉3.2 ~ 3.7mm的外皮,将芯线整理好插入插头中,用压着工具压着。压着时请注意不要使导线的外皮进入压着部。

(压着工具: 型号DXT170-75-1)



③带导线插头的装卸

●安装时

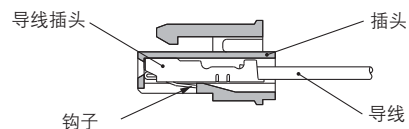
将导线插头插入插座的方孔(有 ⊕ ⊖表示)上,继续推导线插头插到底,直到导线插头的钩子钩住插座上便锁住。

(按压时,钩子打开,自动锁住)。最后轻拉导线确认是否已锁定。

●拔出时

将导线插头从插头上拔出时,用约1mm的细棒将导线插头的钩子压入后,再拔导线。

另外,导线插头再次使用时,请先将卡爪向外侧扩张后再使用。





低功率规格(VF1000·3000) / 产品单独注意事项⑦

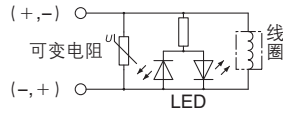
使用前必读。

安全上的注意由封底确认、3·4·5通电磁阀 / 共通注意事项由「SMC产品使用注意事项」(M-C03-3)确认。

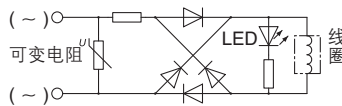
带灯·过电压保护回路

注意

① L, M型插座式
<DCの場合>

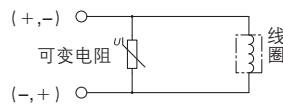


<ACの場合>

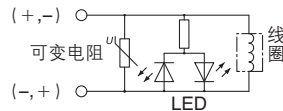


② DIN型插座式
<DCの場合>

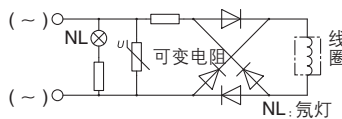
带过电压保护回路(DS, DOS, YS, YOS)



带灯·过电压保护回路(DZ, YZ)



<ACの場合>
带灯(DZ, YZ)



注)使用可变电阻的过电压保护回路的场合, 存在与保护元件及额定电压相关的残留电压, 请注意控制器侧的过电压保护。

DIN型插座的使用方法

① ISO#: EN-175301-803C(原 DIN 43650C)
(端子间距8mm)标准

DIN型插座对应IP65(保护结构), 可防尘和防水。但是, 请注意不能在水中使用。

② 接线要领

- 1) 旋松固定螺钉, 将插头从电磁阀端子台中拔出。
- 2) 取下固定螺钉, 把一字形螺丝刀插入端子台的缺口部位撬开, 使端子台和罩分离。
- 3) 旋松端子台的端子螺钉, 把导线的线芯插入端子中, 再拧紧端子螺钉。
- 4) 拧入紧固螺母, 固定软线。

③ 引出口变更要领

接线块和罩分开之后, 罩可任意方向(90° 4方向)组装从而变更软线引出口。

※带灯的场合, 请注意不要让软线的导线弄坏指示灯。

DIN型插座式的使用方法

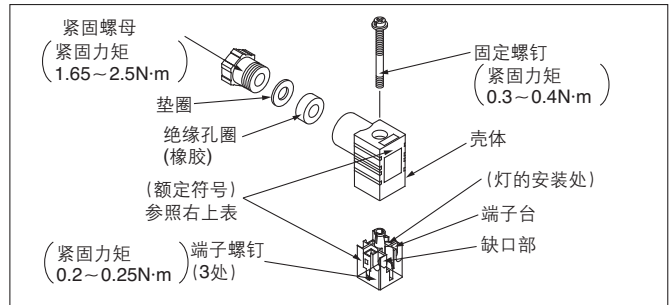
④ 注意事项

请径直插入或拔出插头, 不能倾斜插拔。

⑤ 适合电缆

软线外径 $\phi 3.5 \sim \phi 7$

(参考)JIS C 3306相当的 0.5mm^2 2芯、3芯



DIN插头型号

注意

DIN型插座式(D)

无指示灯	SY100-61-1	
带指示灯		
额定电压	额定符号	型号
DC24V	24V	SY100-61-3-05
DC12V	12V	SY100-61-3-06
AC100V	100V	SY100-61-2-01
AC200V	200V	SY100-61-2-02
AC110V	110V	SY100-61-2-03
AC220V	220V	SY100-61-2-04

DIN型插座式(Y)

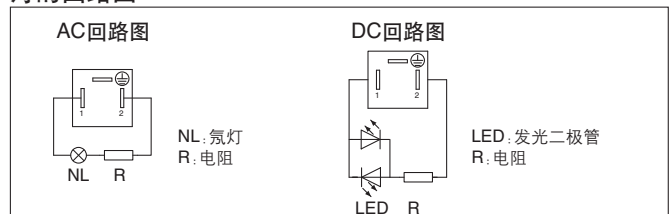
无指示灯

额定电压	额定符号	型号
全电压共通	无	SY100-82-1

带指示灯

额定电压	额定符号	型号
DC24V	24V	SY100-82-3-05
DC12V	12V	SY100-82-3-06
AC100V	100V	SY100-82-2-01
AC200V	200V	SY100-82-2-02
AC110V[AC115V]	110V	SY100-82-2-03
AC220V[AC230V]	220V	SY100-82-2-04

灯的回路图



⚠ 安全上的注意

这里所指的注意事项, 记载了应如何安全正确的使用产品, 以防止对自身和他人造成危害或损伤。根据这些事项潜在的危害或损伤程度, 将有关事项分成「注意」「警告」「危险」三种标志。有关安全方面的重要内容, 都记载在国际标准(ISO/IEC)、日本工业标准(JIS)^{※1)}及其它安全法规^{※2)}中, 必须遵守。

⚠ 注意: 误操作时, 可能会使人受到伤害, 或设备受到损害的事项。

⚠ 警告: 误操作时, 有可能造成人员死亡或重伤的事项。

⚠ 危险: 在紧迫的危险状态, 不回避就有可能造成人员死亡或重伤的事项。

※1) ISO 4414: Pneumatic fluid power – General rules relating to systems.
ISO 4413: Hydraulic fluid power – General rules relating to systems.
IEC 60204-1: Safety of machinery – Electrical equipment of machines.
(Part 1: General requirements)

ISO 10218-1992: Manipulating industrial robots - Safety.

JIS B 8370: 气动系统通则

JIS B 8361: 液压系统通则

JIS B 9960-1: 机械类的安全性-机电装置(第1部: 一般要求事项)

JIS B 8433-1993: 产业用操作机械人-安全性

等

※2) 劳动安全卫生法

等

⚠ 警告

① 请系统的设计者或决定规格的人员来判断元件是否合适。

这里登载的产品, 其使用条件多种多样。应由系统的设计者或决定规格的人员来决定是否适合该系统。必要时, 还应做相应的分析试验决定。满足系统所期望的性能并保证安全是决定系统适合性的人员的责任。通常还应依据最新产品样本和资料, 检查规格的全部内容, 并考虑元件可能会出现的情况, 来构成该系统。

② 请有充分知识和经验的人员安装使用。

这里登载的产品一旦使用失误是危险的。
进行机械装置的组装、操作、维护等, 应由有充分知识和经验的人员进行。

③ 直到确认安全之前, 绝对不可以使用机械装置或拆除元件。

1. 在机械装置的检修和维护之前, 必须确认被驱动物体已进行了防止落下处理和防止暴走处理等。
2. 在拆除元件时, 应在确认上述安全措施后, 切断能量源和该设备的电源等, 确保系统安全的同时, 参见使用元件的产品单独注意事项, 并在理解后进行。
3. 再次启动机械装置的情况, 要注意在确认进行了防止急速伸出处理后进行。

④ 在下述条件和环境下使用的场合, 从安全考虑, 请事前与本公司联系。

1. 用于已明确记载规格以外的条件及环境, 以及在屋外或日光直射的场合使用。
2. 用于原子能、铁道、航空、车辆、医疗机械、饮料、食品机械、娱乐设备、紧急切断回路、冲压用离合器、制动回路、安全机械等。
3. 预料对人和财产有较大影响, 特别是安全方面有要求的使用。
4. 在互锁回路中使用的场合, 请设置具有机械性故障保护功能等的多重连锁方式。另外, 请定期进行检查, 确认设备是否正常工作。

⚠ 注意

本公司产品, 是面向制造业提供的。

此处刊登的产品, 主要是面向以和平利用为目的的制造业提供的。
在制造业以外使用的场合, 请与本公司协商, 交换必要的规格书, 并签约。
如有不明之处, 请向本公司最近的营业点咨询。

保证及免责事项/适合用途的条件

使用产品的时候, 适用于以下的[保证及免责事项]、[适合用途的条件]。确认以下内容, 在承诺的基础上使用本产品。

『保证及免责事项』

① 关于本公司产品的保证期间是, 从使用开始的1年以内, 或者购买后的1.5年以内, 以先到为准。^{※3)}

另外, 关于产品的耐久次数、行走距离、更换零件等有关规定, 请向附近的营业所咨询。

② 在保证期内, 如明确由本公司责任造成的故障或损伤的场合, 本公司提供代替品或必要的可换件。

另外, 此处的保证是本公司产品单体的保证, 由于本公司产品的故障引发的损害不在保证对象范围内。

③ 也可参见其他产品的单独保证以及免责事项, 并在理解之后使用。

※3) 真空吸盘不适用于从使用开始的1年以内的保证期间。

真空吸盘为消耗件, 产品保证期间为购买后1年。

但是, 即使在保证期间内, 由于使用真空吸盘而造成磨损, 或橡胶材质的劣化等场合, 也不在产品保证的适用范围内。

『适合用途的条件』

向日本以外市场出口的情况, 必须遵守日本经济产业省指定的法令(外汇及外国贸易法)、手续。

⚠ 安全注意事项

请仔细阅读《SMC产品使用注意事项》(M-C03-3)及《使用说明书》, 在进行确认的基础上, 正确使用本产品

SMC(中国)有限公司

地址: 北京经济技术开发区兴盛街甲2号

电话: 010-67885566

http://www.smc.com.cn

邮编: 100176

传真: 010-67882335

SMC代理商