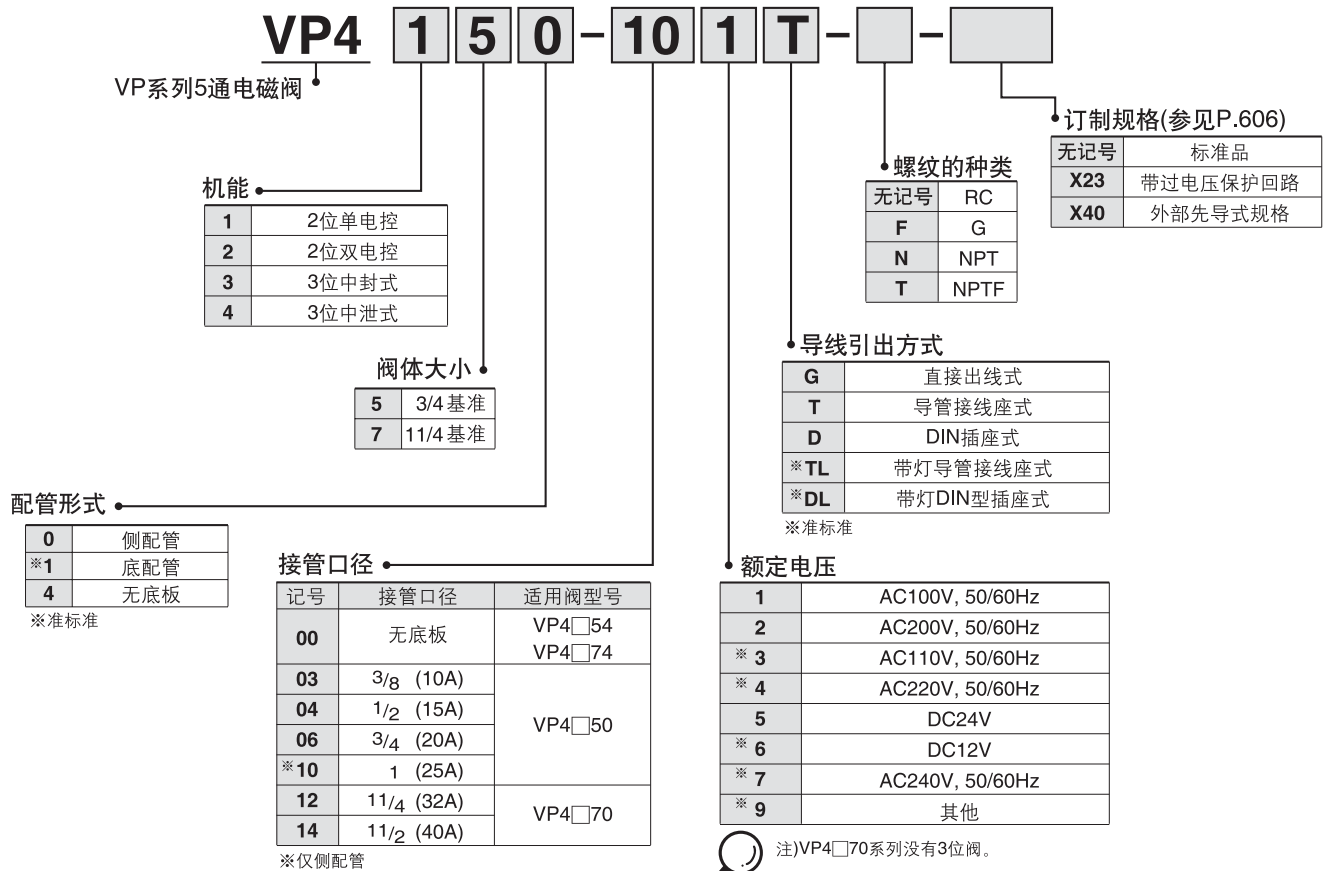


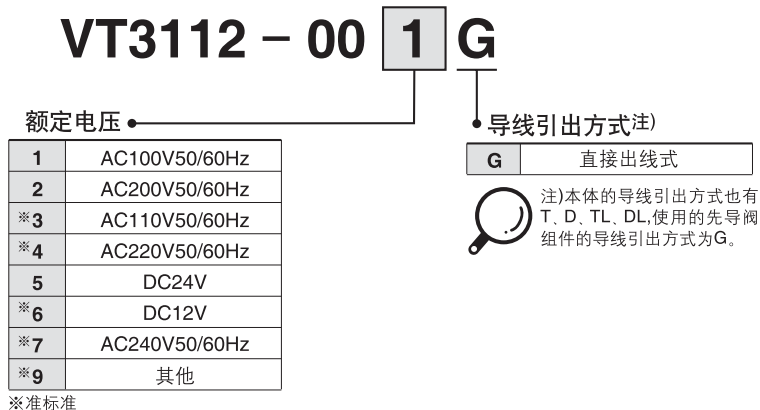
弹性密封 大型5通电磁阀

VP4□50·4□70系列

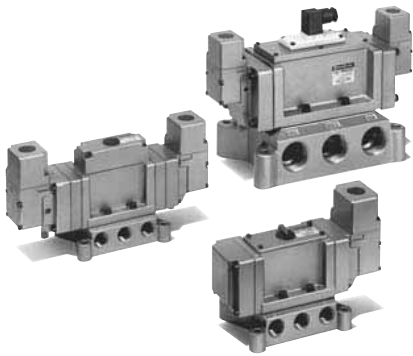
型号表示方法



先导阀组件型号表示方法

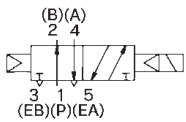


弹性密封 大型5通电磁阀 VP4□50·4□70 系列

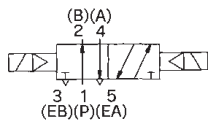


图形符号

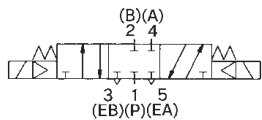
VP4150/4170



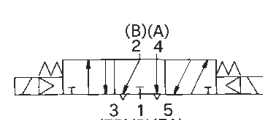
VP4250/4270



VP4350



VP4450



Order Made 订制规格
详见P.27。

流量特性/质量表

机能	系列	接管口径	流量特性						质量 kg	
			1→4/2(P→A/B)			4/2→5/3(A/B→EA/EB)				
			C [dm³/(s·bar)]	b	Cv	C [dm³/(s·bar)]	b	Cv		
2位置	单电控	VP4150	3/8	15	0.22	3.6	16	0.33	4.5	2.5
			1/2	17	0.15	4.0	19	0.28	5.1	
			3/4	21	0.13	5.2	21	0.28	5.6	
	双电控	VP4250	3/8	15	0.22	3.6	16	0.33	4.5	3.0
			1/2	17	0.15	4.3	19	0.28	5.1	
			3/4	21	0.13	5.2	21	0.28	5.6	
3位置	中封式	VP4350	3/8	16	0.28	4.0	15	0.29	4.0	3.6
			1/2	18	0.27	4.7	18	0.23	4.5	
			3/4	22	0.19	5.3	20	0.23	5.0	
	中泄式	VP4450	3/8	16	0.28	3.9	16(15)	0.29(0.28)	4.2(4.0)	3.6
			1/2	18	0.24	4.5	19(16)	0.24(0.27)	4.8(4.5)	
			3/4	21	0.15	5.1	22(18)	0.23(0.30)	5.5(4.8)	

() 内为中位の場合

机能	系列	接管口径	有效截面积 mm²	质量 kg	
2位置	单电控	VP4150	1	120	9.5
		VP4170	1 ¹ / ₄	280	
		VP4170	1 ¹ / ₂	300	
	双电控	VP4250	1	120	3.8
		VP4270	1 ¹ / ₄	280	10
VP4270	1 ¹ / ₂	300			
3位置	中封式	VP4350	1	110	4.4
	中泄式	VP4450	1	110	4.4

规格

使用流体	空气
使用压力范围MPa	0.2~0.9
环境温度使用流体温度℃	0~60但未冻结
最大作动频率Hz	3
注1)给油	要透平油1级ISO VG32附相当
手动操作	有(非锁式)
安装姿势	自由
注2)耐重击/耐振动m/s²	150/50
标准附属品	先导EXH口用消声器(AN101-01)



注1) 本电磁阀是给油型，使用透平油1号相当(ISO VG32)。

注2) 耐冲击：在落下式冲击试验机上，沿主阀芯及动铁心的轴向和垂直于轴向，在通电和不通电的各个条件下，作1次试验，无误动作(为初期值)。

耐振动：沿主阀芯及动铁心的轴向和垂直于轴向，在通电和不通电的各个条件下，与45~1000Hz扫描一次，无误动作(为初期值)。

电磁线圈规格

导线引出方式	标准	直接出线式(G) 导管接线座式(T) DIN型轴座式(D)	
	准标准	带灯导管接线座式(TL) 带灯DIN型接线座式(DL)	
线圈额定电压V	AC(50/60Hz)	100、200、*110、*220、*240	
	DC	*12、24、*48、*100	
允许电压变动	额定电压的-15%~+10%		
注)视在功率VA	AC	起动	73(50Hz)、58(60Hz)
		励磁	28(50Hz)、17(60Hz)
注)消耗功率W	DC	12	



*准标准
注)额定电压时

响应时间注)

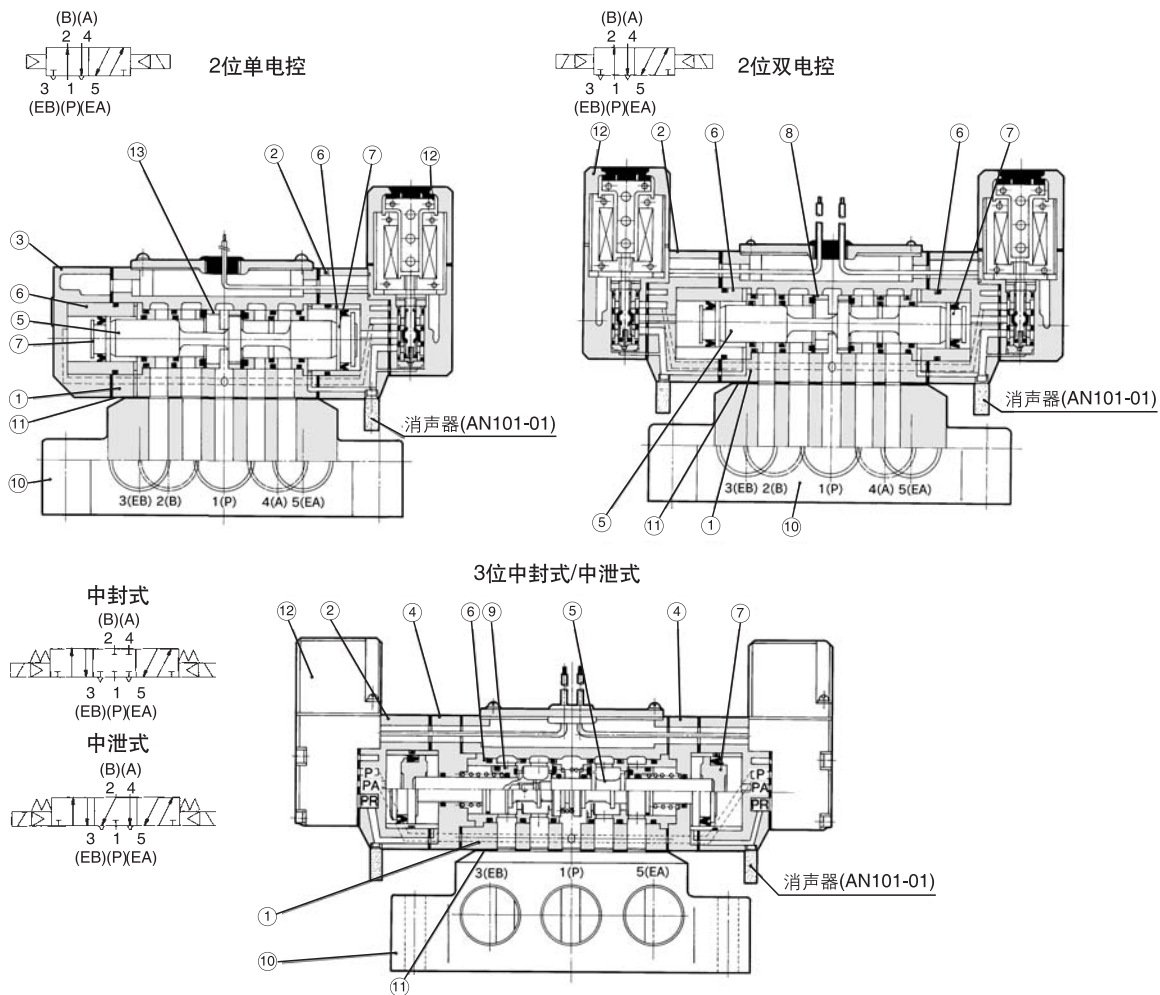
系列	系列						
	VP4150	VP4170	VP4250	VP4270	VP4350	VP4450	
	响应时间ms (0.5MPa时)	ON	30以下	40以下	30以下	30以下	30以下
AC	OFF	50以下	65以下	30以下	30以下	30以下	30以下
	ON	40以下	55以下	40以下	45以下	40以下	40以下
DC	OFF	40以下	55以下	40以下	45以下	30以下	30以下



注)依据JIS B8375-1981的动态性能试验(线圈温度20℃额定电压时，无过电压保护回路的情况)。

VP4□50·4□70系列

构造简图



构成零部件

序号	零部件名称	材质	备注
①	阀体	铝合金	铂银色
②	板	铝合金	铂银金
③	盖	铝合金	铂银金
④	隔板	铝合金	铂银金
⑤	滑柱	不锈钢、铝合金	
⑥	衬套	2位: 铝合金 3位: 黄铜	
⑦	控制活塞	2位: 树脂 3位: 不锈钢	
⑧	中心衬套	树脂	
⑨	侧阀座	黄铜、NBR	

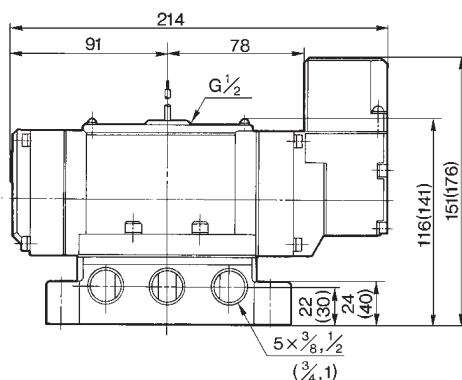
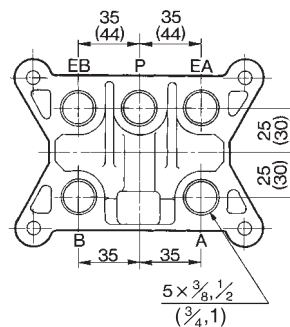
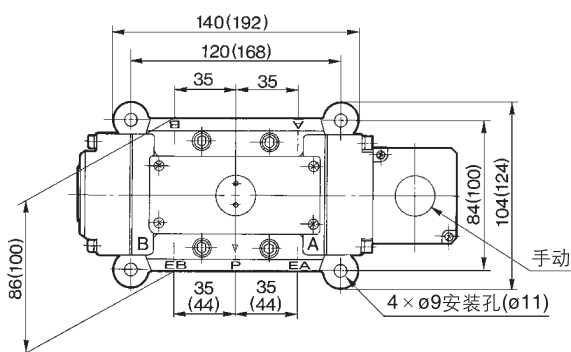
可换件

序号	零部件名称	材质	备注	
⑩	底板	VS4040-S-03	3/8	铝合金 型号圈与型号表示方法的螺纹种类是相同的记号。
		VS4040-S-04	1/2	
		DXT131-15P-06	3/4	
		DXT131-15P-10	1	
		DXT132-15-2P-12	1 1/4	
		DXT132-15-2P-14	1 1/2	
⑪	垫片	XT021-9	VP4□50	阀安装用螺钉。VP4□70用弹簧垫圈有必要另购。
		DXT132-16	VP4□70	
	内六角螺钉	M6 × 25	VP4□50	
		M8 × 35	VP4□70	
⑫	先导阀组件	VT3112-00□G	参见P.18的先导阀型号表示方法。	

VP4150/外形尺寸图

直接出线式: VP4150-□□G-□

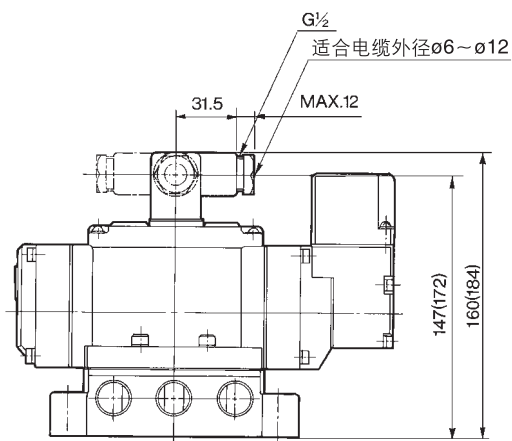
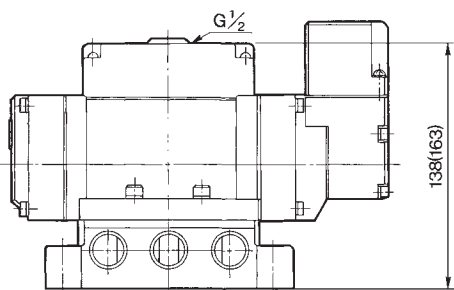
底配管的场合



()内尺寸是接管口径3/4, 1的场合。

导管接线座式: VP4150-□□T-□

DIN型插座式: VP4150-□□D-□



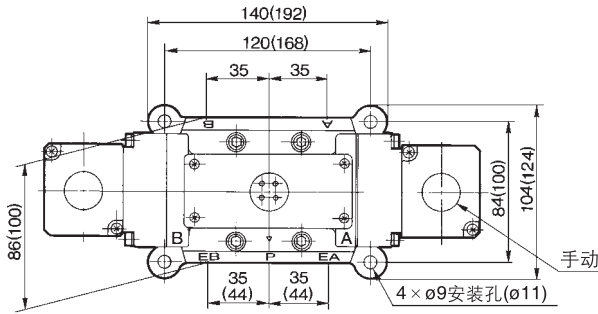
()内尺寸是接管口径3/4, 1的场合。

()内尺寸是接管口径3/4, 1的场合。

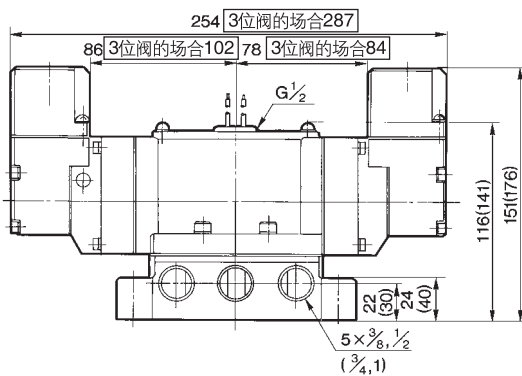
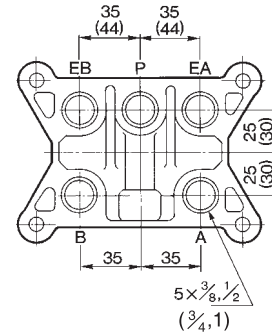
VP4□50·4□70系列

VP4250 · VP4350 · VP4450 / 外形尺寸图

直接出线式: VP4250-□□G-□ VP4350-□□G-□
VP4550-□□G-□



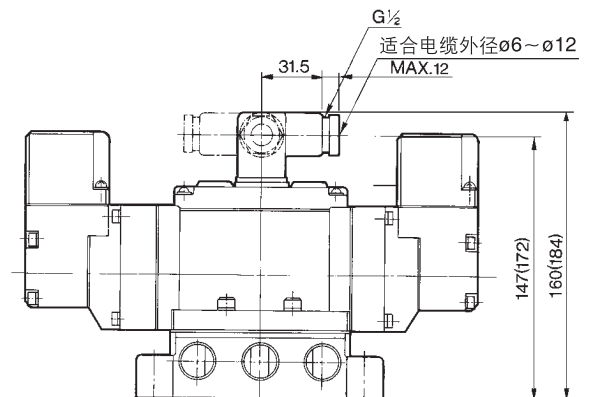
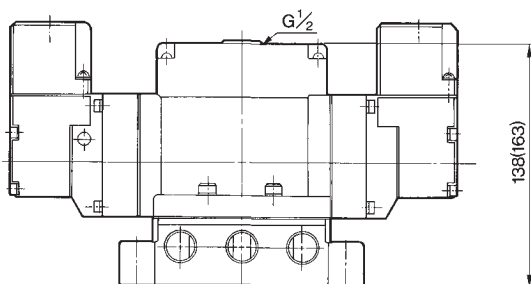
底配管的场合



()内尺寸是接管口径3/4, 1的场合。

导管接线座式: VP4250-□□T-□
VP4350-□□T-□
VP4450-□□T-□

DIN型插座式: VP4250-□□T-□
VP4350-□□T-□
VP4450-□□T-□



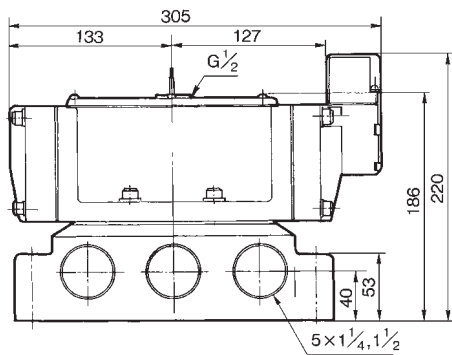
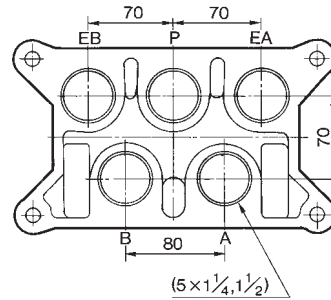
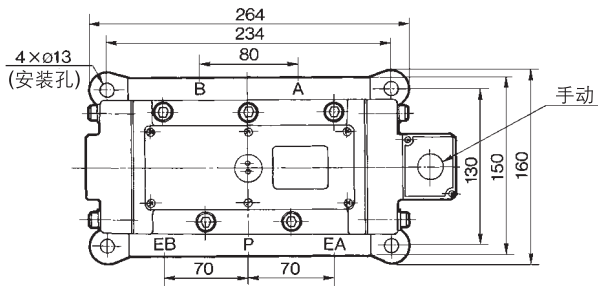
()内尺寸是接管口径3/4, 1的场合。

()内尺寸是接管口径3/4, 1的场合。

VP4170/外形尺寸图

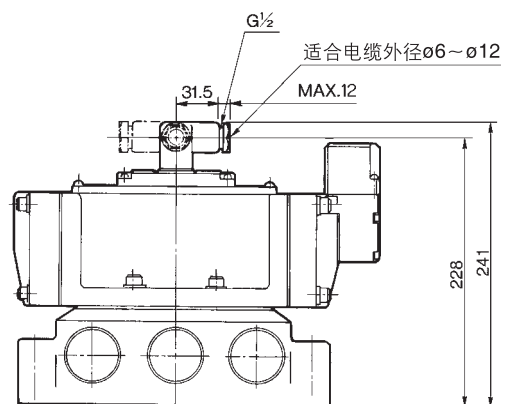
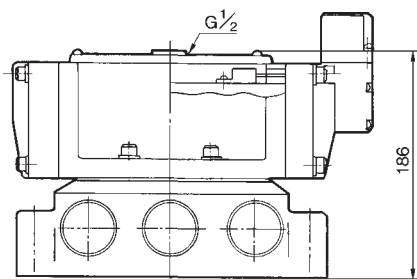
直接出线式: VP4170- $\frac{12}{14}$ □G-□

底配管的场合



导管接线座式: VP4170- $\frac{12}{14}$ □T-□

DIN型插座式: VP4170- $\frac{12}{14}$ □D-□

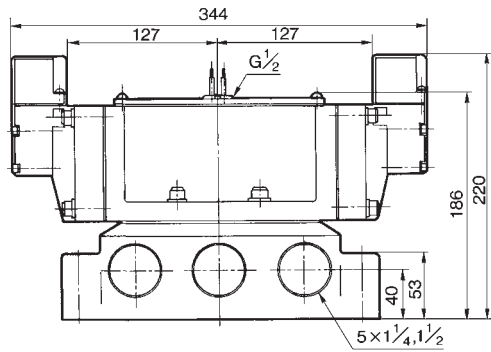
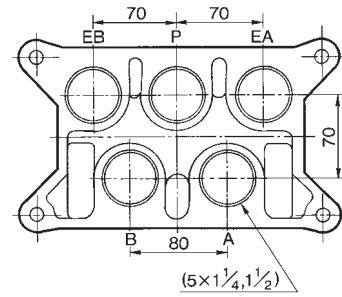
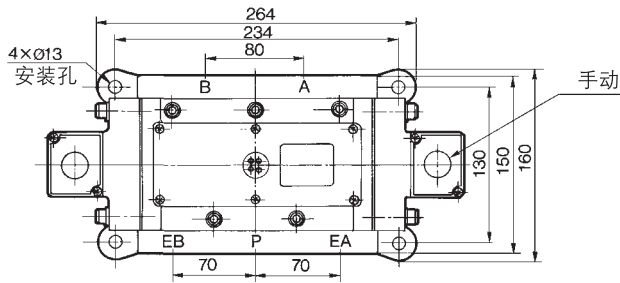


VP4□50·4□70系列

VP4270/外形尺寸图

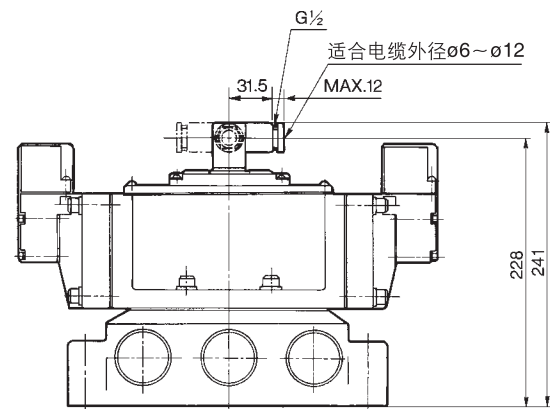
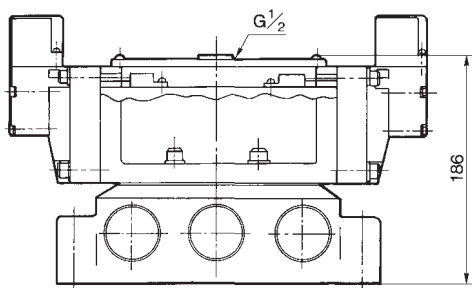
直接出线式: VP4270- $\frac{12}{14}$ □G-□

底配管的场合



导管接线座式: VP4270- $\frac{12}{14}$ □T-□

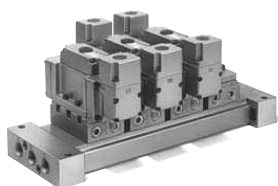
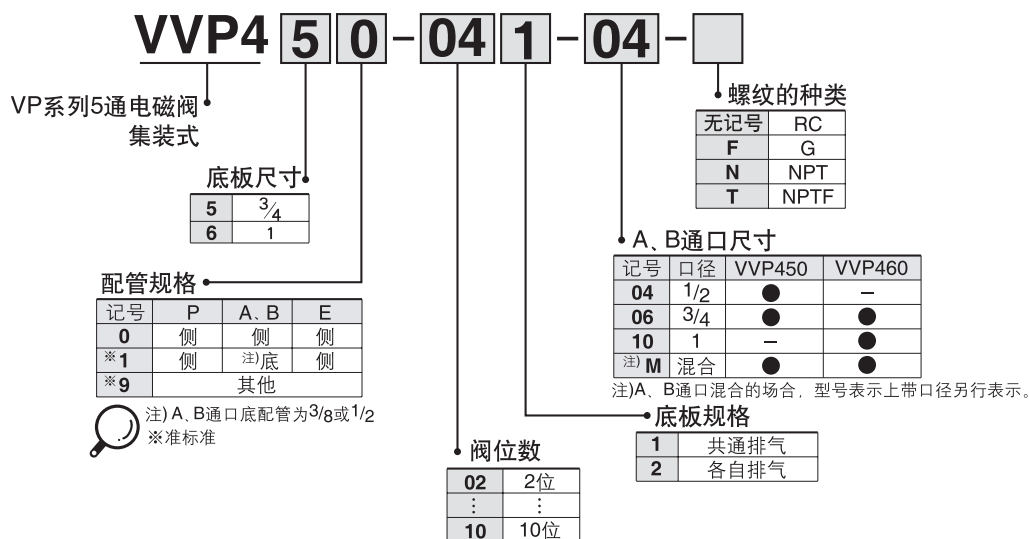
DIN型插座式: VP4270- $\frac{12}{14}$ □D-□



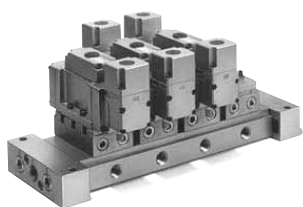
集装箱规格

VP4□50系列

型号表示方法



共通排气



各自排气

规格

集装形式	B式安装
排气形式	注1)共通排气、各自排气
供气形式	共通供气
阀位数	注2)最多10位(VVP460:最多8位)

注1)使用排气节流的场合，为防止背压引起的故障，应使用各自排气型。
注2)4位以上的场合，应从两侧的供气口加压、从两侧的排气口排气。

集装阀同时动作

集装阀同时动作会引起压力下降，应注意。

形式

系列	排气形式	接管口径			适合阀型号
		P	A、B	E	
VVP450	共通	3/4	1/2, 3/4	3/4	VP4154-00□□ VP4254-00□□
	各自				
VVP460	共通	1	3/4, 1	1	VP4354-00□□ VP4454-00□□
	各自				

可选项

盖板组件	XT038N-4A	带垫片、螺钉
------	-----------	--------

⚠ 注意事项

VP4□70系列没有集装箱式

集装式组件的表示

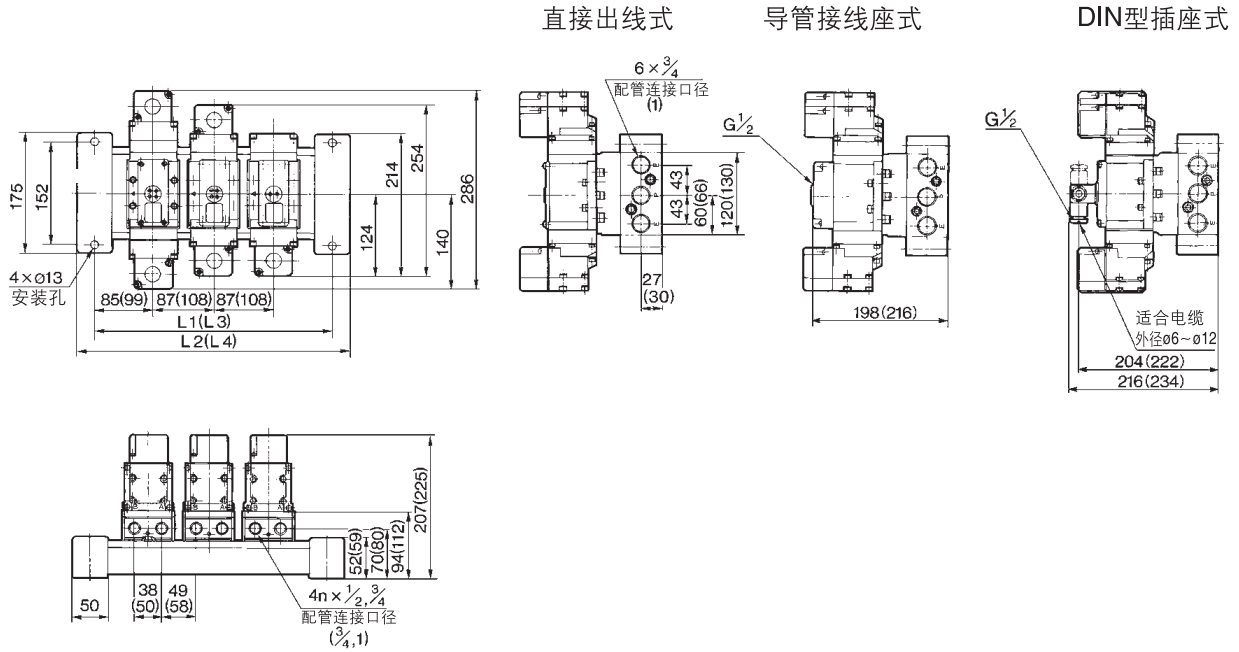
集装的阀及盖板与集装板型号并记。

<表示例> 底板4位共通EXH、AC100V、
A、B通口3/4
VVP460-041-061个
*VP4154-001D2个
*VP4254-001D1个
*XT038N-4A1个
↳ *印是组入记号。*印附在
装载的电磁阀的前面。

VP4□50 系列

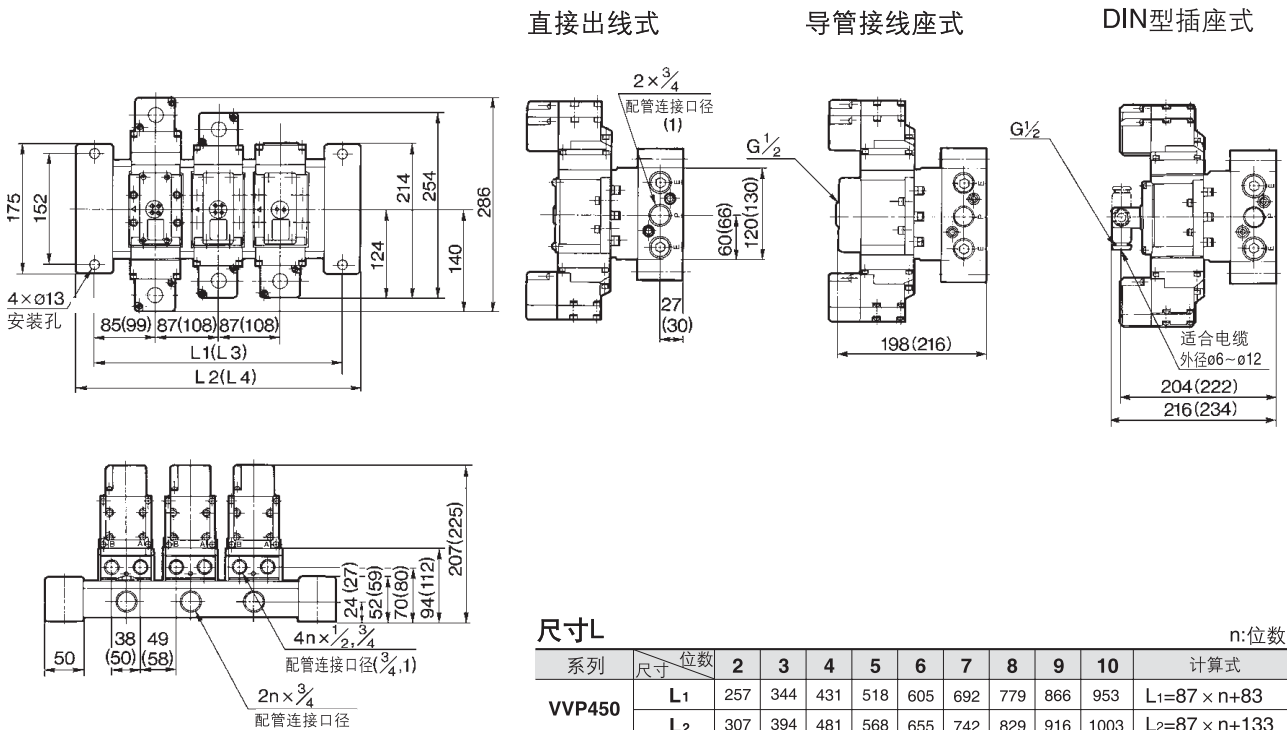
VVP450・460/外形尺寸图

共通EXH: VP450- 位数 1- 口径-□
 VP460- 位数 1- 口径-□



()内尺寸是VVP460の場合。

各自EXH: VVP450- 位数 2- 口径-□
 VVP460- 位数 2- 口径-□



()内尺寸是VVP460の場合。

尺寸L

系列	尺寸	位数								n:位数 计算式	
		2	3	4	5	6	7	8	9		
VVP450	L1	257	344	431	518	605	692	779	866	953	L1=87 × n+83
	L2	307	394	481	568	655	742	829	916	1003	L2=87 × n+133
VVP460	L3	306	414	522	630	738	846	954	-	-	L3=108 × n+90
	L4	356	464	572	680	788	896	1004	-	-	L4=108 × n+140

订制规格

外部先导式/过电压保护回路规格



VP4□50·4□70系列

型号表示方法

外部先导式/-X40

型号

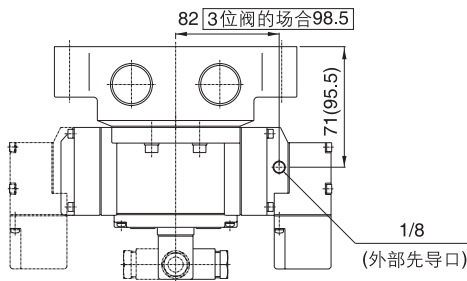
VP4 □ □ □ - □ □ □ (- □) - X40

● 与标准品同样记入。

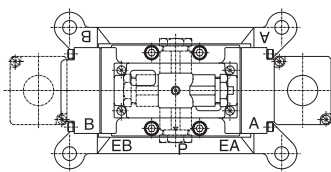
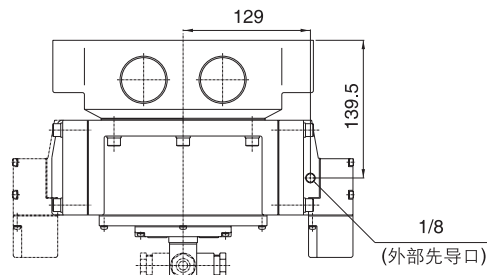
外形尺寸

与标准品相同。外部先导式端口位置参见下图。

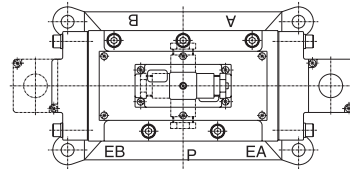
VP4□50の場合



VP4□70の場合



尺寸是接管口径3/8, 1/2の場合
()尺寸是接管口径3/4, 1の場合



型号表示方法

带过电压保护回路/-X23

型号

VP4 □ □ □ - □ □ □ (- □) - X23

● 与标准品同样记入。

● 导线引出方式

T	导管接线座式
D	DIN插座式
TL	带灯导管接线座式
DL	带灯DIN型插座式

外形尺寸

与标准品相同。