

# 5通电磁阀

间隙密封·弹性密封



对应RoHS

省电

标准: **0.4 w**  
(与本公司以前比减少 **60%**)

高压(1 MPa, 间隙密封): **0.95 w**



**VQ1000/2000** 系列



CAT.CS11-100A

# 5通电磁阀 VQ 系列

## 省空间、省体积

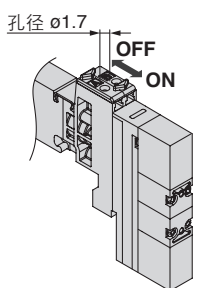
先导阀集中在一侧  
管接头完全配置在一侧,可从3个方向自由安装的省空间设计

## 阀更换为简单的无螺钉·一次夹紧的构造

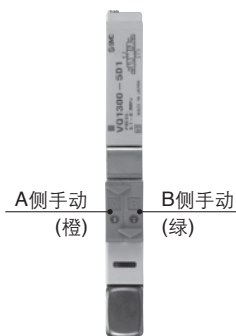
## 由于内置快换管接头,配管工作简单

## 备有滑动型锁紧式手动

通过滑动开关使手动处于不能按压状态,从而防止误操作。



※VQ1000の場合



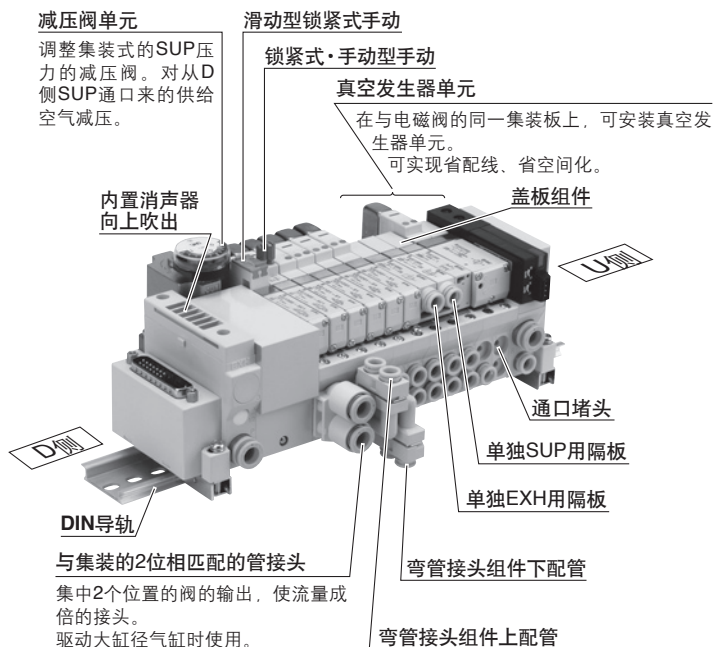
## 薄型、大流量

型号	集装式间距 (mm)	流量特性		缸径
		间隙密封	弹性密封	
		C [dm <sup>3</sup> /(s·bar)]	C [dm <sup>3</sup> /(s·bar)]	
VQ1000	10.5	0.72	1.0	~ø50
VQ2000	16	2.6	3.2	~ø80

※流量特性为4/2→5/3 (A/B→R1/R2)的值。

## 丰富的扩展配件

※照片非实用例。

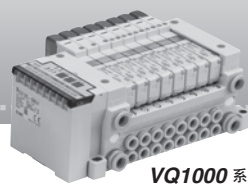


## 阀规格



声速流导 C [dm <sup>3</sup> /(s·bar)] {4/2→5/3 (A/B→R1/R2)}	机能					电压			导线引出方式			手动操作方法				
	单电控	双电控	中封式	中泄式	中压式	DC12 V DC24 V	AC100 V AC110 V (50/60 Hz)	AC200 V AC220 V (50/60 Hz)	插入式	直接出线式	L形插座式	M形插座式	推压式·要工具型	锁定义·要工具型	锁定义·手动型	滑动型锁定义·手动型
单双电控 3位中封式																

底板配管型	插入式	VQ1000系列	间隙密封	0.72	0.72	●	●	●	●	●	●	●	●	●	●	●	
			VQ1□00														
	弹性密封	1.0	0.65	P. 15													
	VQ2000系列	间隙密封	2.6	2.0	●	●	●	●	●	●	●	●	●	●	●	●	
VQ2□00																	
P. 11	插入式	VQ2000系列	弹性密封	3.2	2.2	●	●	●	●	●	●	●	●	●	●		
			VQ2□01														

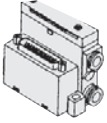
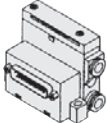
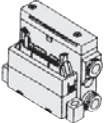
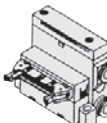
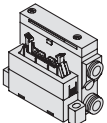
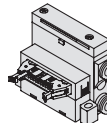
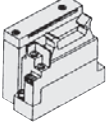
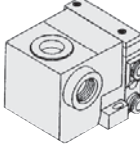
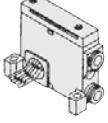
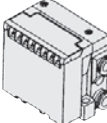
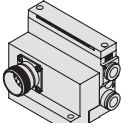


VQ1000 系列



VQ2000 系列

## 丰富的集中配线方式

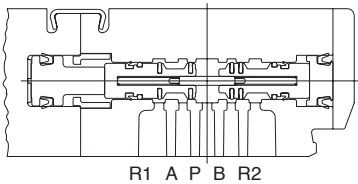
<p><b>F</b> 组件 (D型辅助插头) 针数: 15/25</p>  <p>上方取出</p>  <p>横向取出</p>	<p><b>P</b> 组件 (扁平电缆组件) 针数: 10/16/20/26</p>  <p>上方取出</p>  <p>横向取出</p>	<p><b>J</b> 组件 (对应PC接线系统扁平电缆组件) 针数: 20</p>  <p>上方取出</p>  <p>横向取出</p>		
<p><b>G</b> 组件 (带端子台的扁平电缆组件) 针数: 20</p> 	<p><b>T</b> 组件 (带端子台盒组件)</p> 	<p><b>L</b> 组件 (导线组件)</p> 	<p><b>S</b> 组件 (串行传送组件)</p> 	<p><b>M</b> 组件 (多针插座组件) (仅VQ2000)</p> 

### 双3通阀、4位置

仅弹性密封型

- 1个主体内，内置2个3通阀。
- A侧、B侧的3通阀可各自单独动作。
- 使用3通阀的场合，可用现在的半数位数。
- 可作为4位5通阀使用。

中泄式: VQ1A01  
: VQ2A01  
中压式: VQ1B01  
: VQ2B01



型号	A侧	B侧	JIS图形符号
VQ1A01 VQ2A01	N.C. 阀	N.C. 阀	
VQ1B01 VQ2B01	N.O. 阀	N.O. 阀	
VQ1C01 VQ2C01	N.C. 阀	N.O. 阀	

### 准标准

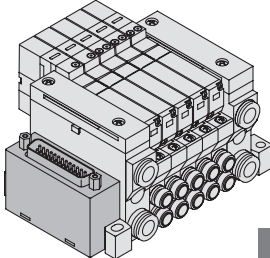
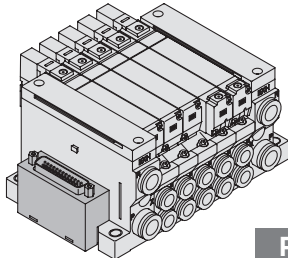
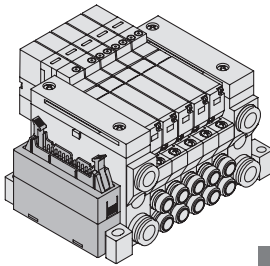
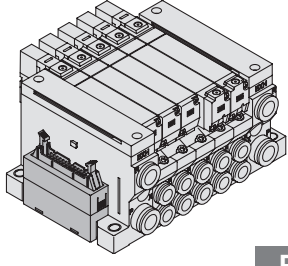
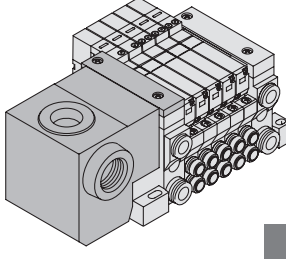
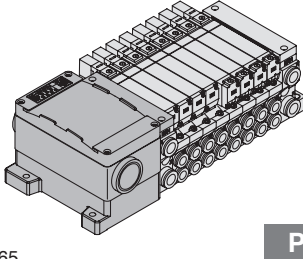
### 可选项

外部先导式	D型辅助插座 15P	扁平电缆插座 10P 16P 20P	—COM规格	英制尺寸快接管接头	对应特殊配线规格	盖板	单独给气·排气隔板	给气·排气塞板	标牌板	背压防止阀	DIN导轨安装型	内置消声器	EXH通口用消声器	气缸通口用弯头管接头	2个阀同时动作作用接头	气缸通口用堵头	减压阀单元	真空发生器单元	分置型中位止回阀	
●	●	●	S, G 组件除外	●	L 组件除外	●	●	●	●	●	●	●	●	●	●	●	●	●	●	●
P. 55					P. 65															
●	●	●	S, G 组件除外	●	L 组件除外	●	●	●	●	●	●	●	●	●	●	●	●	●	●	●
P. 55					P. 71															



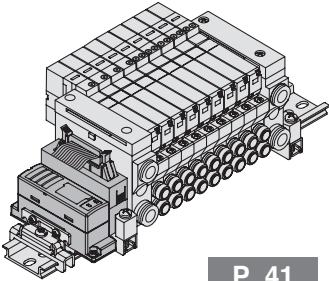
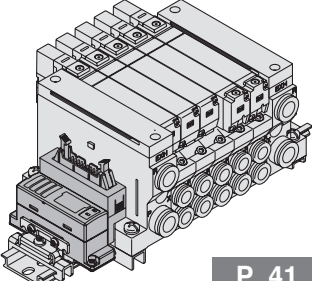
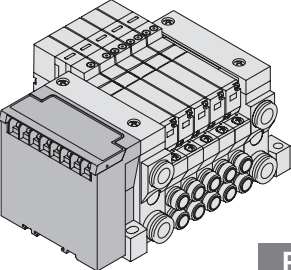
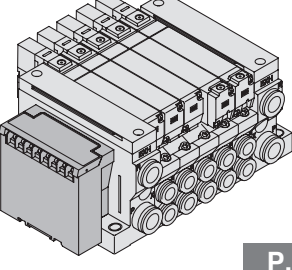
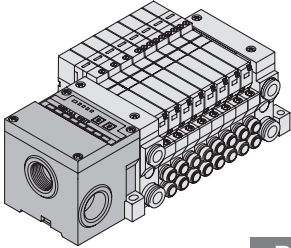
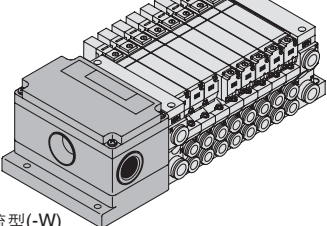

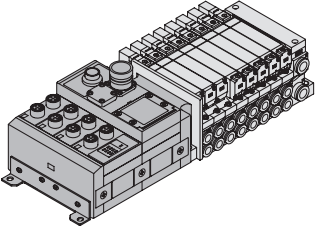

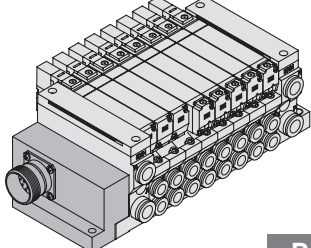
# VQ系列 / 底板配管型: 扩展品种

## 集装箱式扩展品种

		插入式		
		VQ1000 系列	VQ2000 系列	
<b>F</b> 组件 <b>D型辅助插座</b> 对应符合MIL标准的 D型辅助插头		P. 17		P. 17
	<b>P</b> 组件 <b>扁平电缆插座 (26/20/16/10针)</b> 对应符合MIL标准的 扁平电缆插头		P. 21	
<b>J</b> 组件 <b>扁平电缆插座 (20针)</b> 对应符合MIL标准的 扁平电缆插头 可对应PC接线系统				
<b>G</b> 组件 <b>带端子台 扁平电缆</b> 对应符合MIL标准的 扁平电缆插头 可对应欧姆龙制串行 可对应PC接线系统		P. 33		保护构造 可对应IP65 P. 33
<b>T</b> 组件 <b>端子台盒 (接线端子台)</b> 接线端子台 紧凑集中				
<b>L</b> 组件 <b>导线</b> 直接取出导线型				

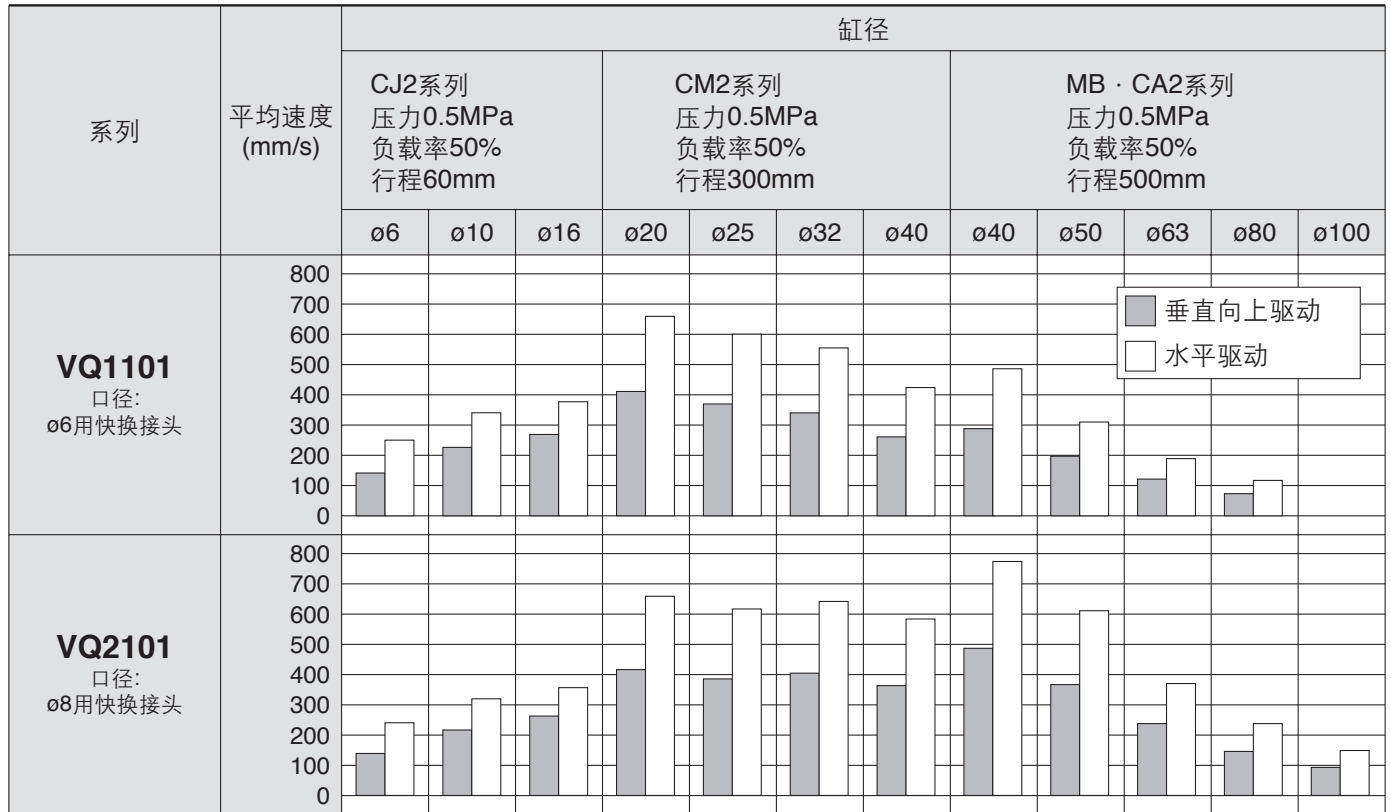


## 集装箱扩展品种

		插入式	
		VQ1000 系列	VQ2000 系列
<b>网关方式</b> <b>串行传送系统</b> 串行单元: EX510		 保护构造 对应IP20 <b>P. 41</b>	 保护构造 对应IP20 <b>P. 41</b>
	<b>一体型</b> <b>串行传送系统</b> <b>对应输出</b> 串行单元: EX120·123·124	 <b>P. 45</b>	 保护构造 对应IP20 <b>P. 45</b>
<b>S</b> 组件		 防尘型(-XP) <b>P. 45</b>	 耐尘·防喷流型(-W) 保护构造 对应IP65 <b>P. 45</b>
<b>一体型</b> <b>串行传送系统</b> <b>对应输入输出</b> 串行单元: EX240	 —	 保护构造 对应IP65 <b>P. 49</b>	
<b>M</b> <b>多针插座</b> 对应IP65 组件 (耐尘·防喷流型)	 —	 仅对应W型 <b>P. 51</b>	

# 气缸平均速度一览表

一览表是大致值。  
对各种条件详细情况可利用本公司元件选定程序来判断。

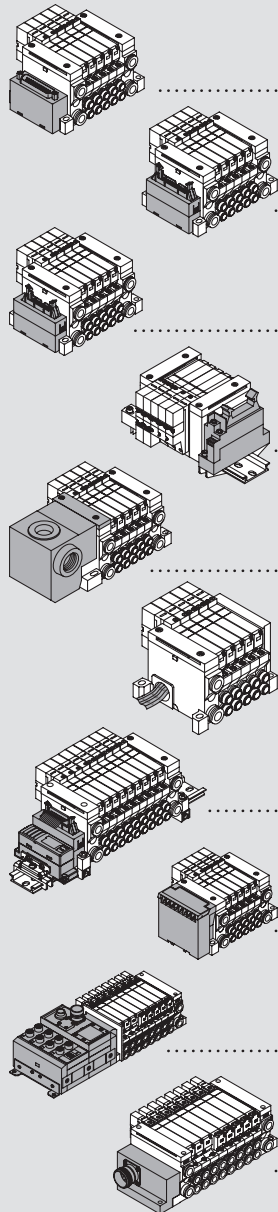


※气缸伸出时，速度控制阀是排气节流、直接装在气缸上、针阀全开的场合。  
※气缸的平均速度是用全行程时间除以行程的值。  
※负载率= $((\text{负载质量} \times 9.8) / \text{理论输出力}) \times 100\%$

## 一览表条件

系列	条件	CJ2系列	CM2系列	MB·CA2系列
VQ1101	管径×长度	T0604 (外径ø6/内径ø4) x 1 m		
	速度控制阀	AS3001F-06		
	消声器	AN200-KM8		
VQ2101	管径×长度	T0806 (外径ø8/内径ø6) x 1 m		
	速度控制阀	AS3001F-08		
	消声器	AN200-KM10		

# INDEX



特长 .....	P.1
集装箱扩展品种 .....	P.3
气缸平均速度一览表 .....	P.5
VQ1000型号表示方法·集装箱式可选项 .....	P.7
VQ2000型号表示方法·集装箱式可选项 .....	P.11
VQ1000/2000型号·标准规格·集装箱式规格 .....	P.15
<b>VQ1000/2000</b> <b>F</b> 组件 (D型辅助插座) .....	P.17
<b>VQ1000/2000</b> <b>P</b> 组件 (扁平电缆) .....	P.21
<b>VQ1000/2000</b> <b>J</b> 组件 (扁平电缆) .....	P.25
<b>VQ1000/2000</b> <b>G</b> 组件 (带端子台的扁平电缆) .....	P.29
<b>VQ1000/2000</b> <b>T</b> 组件 (端子台盒) .....	P.33
<b>VQ1000/2000</b> <b>L</b> 组件 (导线引出) .....	P.37
<b>VQ1000/2000</b> <b>S</b> 组件 (串行传送) EX510 .....	P.41
<b>VQ1000/2000</b> <b>S</b> 组件 (串行传送) EX120/123/124 .....	P.45
<b>VQ1000/2000</b> <b>S</b> 组件 (串行传送) EX240 .....	P.49
<b>VQ2000</b> <b>M</b> 组件 (多针插座) .....	P.51
<b>VQ2000</b> 底板单体式 .....	P.54
<b>VQ1000/2000</b> 准标准规格 .....	P.55
<b>VQ1000/2000</b> 构造简图 .....	P.59
<b>VQ1000/2000</b> 集装箱式分解图 .....	P.61
<b>VQ1000/2000</b> 集装箱式的可选项 .....	P.65
安全上的注意 .....	后附1
<b>VQ1000/2000</b> 产品单独注意事项 .....	后附3

F  
组件

P  
组件

J  
组件

G  
组件

T  
组件

L  
组件

S  
组件

M  
组件

底板单体式

准标准规格

构造简图

集装箱式分解图

集装箱式的可选项

安全上的注意

产品单独注意事项



# 插入式单元 底板配管型

# VQ1000 系列



## 集装式型号表示方法

VV5Q 1 1-08 C6 F U1 - -

系列  
1 VQ1000

集装式型号  
1 插入式单元

位数  
01 1位  
∴ ∴

最少及最多位数与组件形式有关  
(参见下表)

●对应CE

无记号	-
Q	对应CE品

※仅DC规格

●可选项

记号	可选项
无记号	无
2	AC200,220V规格(仅对应F,L组件)
B 注2)	带背压防止阀
D	DIN导轨安装型
D0	带DIN导轨连接件(无DIN导轨)
D□ 注7)	指定DIN导轨长度
G1 注3)	减压阀单元1个
G2 注3)	减压阀单元2个
G3 注3)	减压阀单元3个
J□ 注4)	真空发生器安装型
K 注5)	特殊配线规格(双配线除外)
N	带标牌板
R 注6)	外部先导式
S	内置消声器、直接吹出

### 气缸通口接管口径

记号	接管口径	记号	接管口径
C3	带ø3.2用快换接头	L5	弯头上配管为M5螺纹
C4	带ø4用快换接头	B3	弯头下配管带ø3.2快换接头
C6	带ø6用快换接头	B4	弯头下配管带ø4快换接头
M5	M5螺纹	B6	弯头下配管带ø6快换接头
CM 注1)	混合口径及带通口螺塞	B5	弯头下配管为M5螺纹
L3	弯头上配管带ø3.2快换接头	LM 注1)	弯头配管混合口径
L4	弯头上配管带ø4快换接头	MM 注2)	不同种类配管混合、装配可选项
L6	弯头上配管带ø6快换接头		

- 注1) 混合尺寸及带通口螺塞的场合，在集装说明书上说明。  
 注2) 选择不同种类配管混合，或是2个阀同时动作作用接头组件的场合，记入“MM”，在集装说明书上说明。  
 注3) 英制尺寸用快换接头，请参见P.57的准标准。  
 注4) M5螺纹的场合，M5用管接头未组装进集装式，仅附带。  
 简易订制品由简易订制系统对应。  
 适合种类详见→Best Pneumatics No. ①。

### 组件名·导线引出方式·电缆长度

F 组件 (D型辅助插座)		P 组件 (扁平电缆)		J 组件 (扁平电缆(20P))		G 组件 (带端子台的扁平电缆)																																																																																	
<p>上方取出 注1) 25P 横向取出</p>		<p>上方取出 注1) 26P 横向取出</p>		<p>上方取出 20P 横向取出</p>		<p>使用阀的电压是DC24V。 20P 另行配置 欧姆龙公司制SI单元</p>																																																																																	
<table border="1"> <tr> <th colspan="2">插头取出方向</th> <th colspan="2">P. 17</th> </tr> <tr> <td>上方取出</td> <td>横向取出</td> <td>U0</td> <td>S0 无电缆</td> </tr> <tr> <td></td> <td></td> <td>U1</td> <td>S1 电缆长度(1.5 m)</td> </tr> <tr> <td></td> <td></td> <td>U2</td> <td>S2 电缆长度(3 m)</td> </tr> <tr> <td></td> <td></td> <td>U3</td> <td>S3 电缆长度(5 m)</td> </tr> </table>		插头取出方向		P. 17		上方取出	横向取出	U0	S0 无电缆			U1	S1 电缆长度(1.5 m)			U2	S2 电缆长度(3 m)			U3	S3 电缆长度(5 m)	<table border="1"> <tr> <th colspan="2">插头取出方向</th> <th colspan="2">P. 21</th> </tr> <tr> <td>上方取出</td> <td>横向取出</td> <td>U0</td> <td>S0 无电缆</td> </tr> <tr> <td></td> <td></td> <td>U1</td> <td>S1 电缆长度(1.5 m)</td> </tr> <tr> <td></td> <td></td> <td>U2</td> <td>S2 电缆长度(3 m)</td> </tr> <tr> <td></td> <td></td> <td>U3</td> <td>S3 电缆长度(5 m)</td> </tr> </table>		插头取出方向		P. 21		上方取出	横向取出	U0	S0 无电缆			U1	S1 电缆长度(1.5 m)			U2	S2 电缆长度(3 m)			U3	S3 电缆长度(5 m)	<table border="1"> <tr> <th colspan="2">插头取出方向</th> <th colspan="2">P. 25</th> </tr> <tr> <td>上方取出</td> <td>横向取出</td> <td>U0</td> <td>S0 无电缆</td> </tr> <tr> <td></td> <td></td> <td>U1</td> <td>S1 电缆长度(1.5 m)</td> </tr> <tr> <td></td> <td></td> <td>U2</td> <td>S2 电缆长度(3 m)</td> </tr> <tr> <td></td> <td></td> <td>U3</td> <td>S3 电缆长度(5 m)</td> </tr> </table>		插头取出方向		P. 25		上方取出	横向取出	U0	S0 无电缆			U1	S1 电缆长度(1.5 m)			U2	S2 电缆长度(3 m)			U3	S3 电缆长度(5 m)	<table border="1"> <tr> <th colspan="2">插头取出方向</th> <th colspan="2">P. 29</th> </tr> <tr> <td>上方取出</td> <td>横向取出</td> <td>0</td> <td>无电缆</td> </tr> <tr> <td></td> <td></td> <td>1</td> <td>电缆长度(1.5 m)</td> </tr> <tr> <td></td> <td></td> <td>2</td> <td>电缆长度(3 m)</td> </tr> <tr> <td></td> <td></td> <td>3</td> <td>电缆长度(5 m)</td> </tr> </table>		插头取出方向		P. 29		上方取出	横向取出	0	无电缆			1	电缆长度(1.5 m)			2	电缆长度(3 m)			3	电缆长度(5 m)
插头取出方向		P. 17																																																																																					
上方取出	横向取出	U0	S0 无电缆																																																																																				
		U1	S1 电缆长度(1.5 m)																																																																																				
		U2	S2 电缆长度(3 m)																																																																																				
		U3	S3 电缆长度(5 m)																																																																																				
插头取出方向		P. 21																																																																																					
上方取出	横向取出	U0	S0 无电缆																																																																																				
		U1	S1 电缆长度(1.5 m)																																																																																				
		U2	S2 电缆长度(3 m)																																																																																				
		U3	S3 电缆长度(5 m)																																																																																				
插头取出方向		P. 25																																																																																					
上方取出	横向取出	U0	S0 无电缆																																																																																				
		U1	S1 电缆长度(1.5 m)																																																																																				
		U2	S2 电缆长度(3 m)																																																																																				
		U3	S3 电缆长度(5 m)																																																																																				
插头取出方向		P. 29																																																																																					
上方取出	横向取出	0	无电缆																																																																																				
		1	电缆长度(1.5 m)																																																																																				
		2	电缆长度(3 m)																																																																																				
		3	电缆长度(5 m)																																																																																				

- 注1) F、P组件的针数除上述外还有其他，详见P.55。  
 注2) 详见P.56。

阀型号表示方法

集装式组件的表示方法(订购例)

**VQ 1 1 0 0 - 5 1 -**

系列: 1 VQ1000

机能:

- 1 2位单电控 (A)(B) (R1)(P)(R2)
- 2 间隙密封 2位双电控 (A)(B) (R1)(P)(R2)
- 2 弹性密封 2位双电控 (A)(B) (R1)(P)(R2)
- 3 3位中封式 (A)(B) (R1)(P)(R2)
- 4 3位中泄式 (A)(B) (R1)(P)(R2)
- 5 3位中压式 (A)(B) (R1)(P)(R2)
- A 注1) 4位双3通阀 (A) (N.C. 1 3 N.C.)
- B 注1) 4位双3通阀 (B) (N.O. 1 3 N.O.)
- C 注1) 4位双3通阀 (C) (N.C. 1 3 N.O.)

密封方式:

- 0 间隙密封
- 1 弹性密封

功能:

记号	规格	DC	AC
无记号	标准式	(0.4 W)	○ 注1)
B	高速响应	(0.95 W)	○
K 注2)	高压式 (1.0 MPa)	○	—
N 注3)	-COM	○	—
R 注3)	外部先导式	○	○

注1) AC规格的消耗功率参见P.16。  
注2) 仅间隙密封对应。  
注3) 外部先导式规格、-COM规格参见P.56、57的准标准页。  
注4) 2个记号以上的场合按字母顺序记入。但无「BK」组合。

注) 仅弹性密封对应。

●对应CE

无记号	—
Q	对应CE品

※仅DC规格

●手动操作方法

无记号 - 非锁定推压式 (要工具型)	B - 锁定式 (要工具型)
C - 锁定式 (手动型)	D - 滑动型锁紧式 (手动型)

●指示灯·过电压保护回路

无记号	有
E 注)	无

注) S组件上不可。

●线圈电压

1	AC100 V (50/60 Hz)
2 注)	AC200 V (50/60 Hz)
3	AC110 V (50/60 Hz)
4 注)	AC220 V (50/60 Hz)
5	DC24 V
6	DC12 V

注) 仅F,L组件上有AC200, 220V规格。

表示例

单电控 (DC24 V) VQ1100-51 (4个)

双电控 (DC24 V) VQ1200-51 (4个)

盖板 VVQ1000-10A-1 (1个)

3 m

D型辅助插头电缆 AXT100-DS25-030

F组件 (D型辅助插座组件)

气缸通口管接头 C6: 带ø6快换接头

集装板(9位) VV5Q11-09C6FU2

VV5Q11-09C6FU2... 1组(F组件9位集装板型号)  
\* VQ1100-51... 4个(单电控阀型号)  
\* VQ1200-51... 4个(双电控阀型号)  
\* VVQ1000-10A-1... 1个(盖板型号)

在集装式底板型号的下方, 应并记所装阀及可选项的型号。在排列复杂的场合, 请在集装说明书上说明。

**T** 组件 (端子台盒)

P. 33

组件 T	O	端子台盒	2~24位 注2)
------	---	------	-----------

**L** 组件 (导线引出)

P. 37

组件 L	0	电缆长度(0.6 m)	1~8位
	1	电缆长度(1.5 m)	
	2	电缆长度(3 m)	

**S** 组件 (串行传送)

使用阀的电压是DC24V, 带指示灯及过电压保护回路。也可对应防尘型SI单元。详见P.45。

P. 45

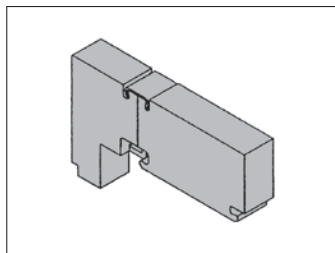
组件 S	0	无SI单元	注2) 最多16位	
	F1	NKE公司制省配线系统		
	H	NKE公司制省配线H系统		
	J1	SUNX公司:S-LINK系统 (16点输出)		
	J2	SUNX公司:S-LINK系统 (8点输出)		最多8位
	Q	DeviceNet™		最多16位
	R1	欧姆龙公司: CompoBus/S (16点)		最多8位
	R2	欧姆龙公司: CompoBus/S (8点)		最多16位
	V	CC-LINK	最多8位	

# VQ1000 系列

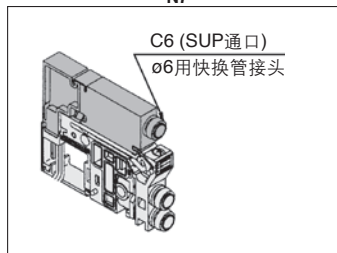
## VQ1000系列: 集装式可选项

P. 65 ~ 69

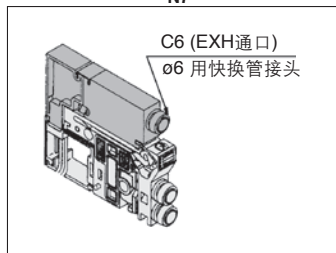
盖板组件  
VVQ1000-10A-1



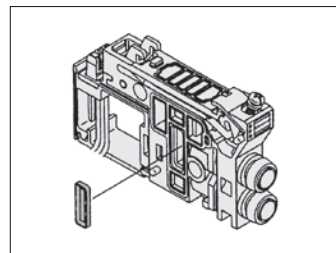
单独SUP用隔板  
VVQ1000-P-1-C<sub>6</sub>  
N<sub>7</sub>



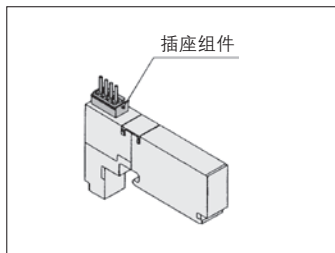
单独EXH用隔板  
VVQ1000-R-1-C<sub>6</sub>  
N<sub>7</sub>



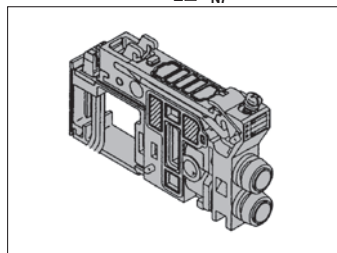
SUP塞板  
VVQ1000-16A



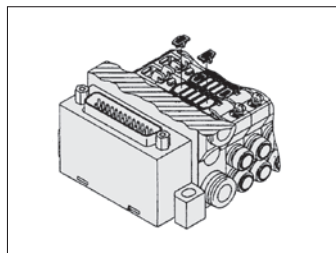
带插座的盖板  
VVQ1000-1C□-□



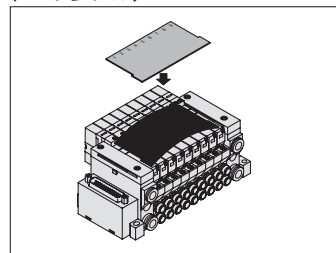
EXH塞板组件  
VVQ1000-19A-F□ C<sub>3</sub> C<sub>4</sub>  
C<sub>6</sub> M<sub>5</sub>  
P□ N<sub>1</sub> N<sub>3</sub>  
L□ N<sub>7</sub>



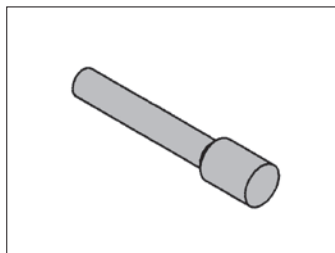
背压防止阀组件[-B]  
VVQ1000-18A



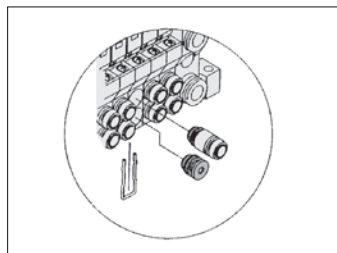
标牌板[-N]  
VVQ1000-N<sub>C</sub>-位数  
(1~ 最多位数)



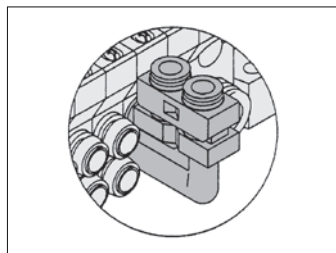
堵头  
KQ2P-□



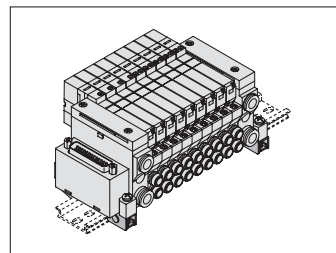
通口螺塞  
VVQ0000-58A



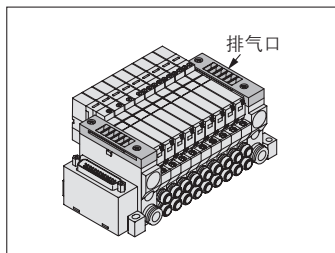
弯头管接头组件  
VVQ1000-F-L□



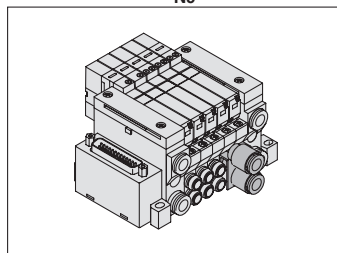
DIN导轨安装件  
[-D/-D0/-D□]  
VVQ1000-57A



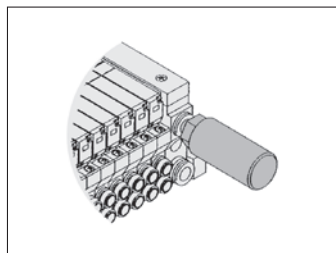
内置消声器、直接吹出  
[-S]



与集装的2位相匹配的管接头组件  
VVQ1000-52A-C<sub>6</sub>  
N<sub>9</sub>

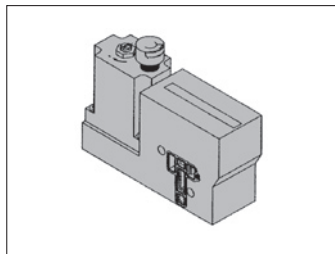


消声器(EXH通口用)  
AN200-KM8/AN203-KM8

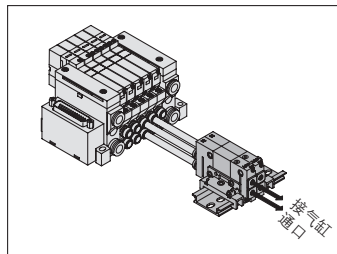


- 气缸通口用管接头  
型号参见后附4。
- 备件型号参见P.62。

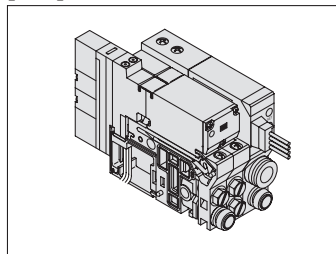
减压阀单元  
VVQ1000-AR-1



中位止回块  
VQ1000-FPG-□□-□



真空发生器安装型  
[-J□]





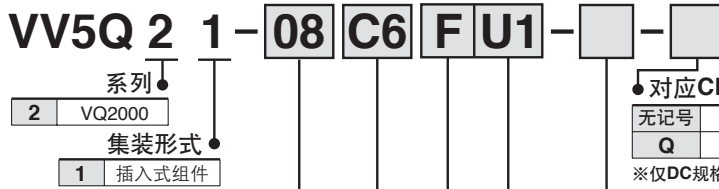


# 插入式组件 底板配管型

# VQ2000 系列



## 集装式型号表示方法



位数

01	1位
:	:

最少及最多位数与组件形式有关 (参见下表)

气缸通口接管口径

记号	接管口径
C4	带φ4用快换接头
C6	带φ6用快换接头
C8	带φ8用快换接头
CM <sup>注1)</sup>	混合口径及带通口螺塞
L4	弯头上配管带φ4快换接头
L6	弯头上配管带φ6快换接头

组件名

记号	接管口径
L8	弯头上配管带φ8快换接头
B4	弯头下配管带φ4快换接头
B6	弯头下配管带φ6快换接头
B8	弯头下配管带φ8快换接头
LM <sup>注1)</sup>	弯头配管混合口径
MM <sup>注2)</sup>	不同种类配管混合、装配可选项

注1) 混合尺寸及带通口螺塞的情况，在集装说明书上说明。  
注2) 选择不同种类配管混合，或是2个阀同时动作作用接头组件、中止位回块(直接安装型)的情况，记入“MM”，在集装说明书上说明。  
注3) 英制尺寸用快换接头，请参见P.57的准标准。

简易订制品由简易订制系统对应。  
适合种类详见—Best Pneumatics No. ①。

### 可选项

记号	可选项
无记号	无
2	AC200,220V规格(仅对应F,L组件)
B <sup>注2)</sup>	带背压防止阀
D	DIN导轨安装型
D0	带DIN导轨连接件(无DIN导轨)
D□ <sup>注5)</sup>	指定DIN导轨长度
K <sup>注3)</sup>	特殊配线规格(双配线除外)
N	带标牌板
R <sup>注4)</sup>	外部先导式
S	内置消声器、直接吹出
W	保护构造防尘·防喷流型(对应IP65)(仅T.L.S.M组件)

注1) 2个及2个以上的场合，按字母顺序记入。  
例) -DNR  
注2) 带背压防止阀[-B]的场合，在集装的全部位置上都可以带。仅部分位置需使用背压防止阀的场合，要在集装说明书上指出安装位置。  
注3) 在集装说明书上要指出配线规格(L组件除外)。  
注4) 作为外部先导式规格装载的阀要指示外部先导式规格[R]。  
注5) □内填位数。例)[D08]指定可能的位数是比集装位数长的位数。

## 组件名·导线引出方式·电缆长度

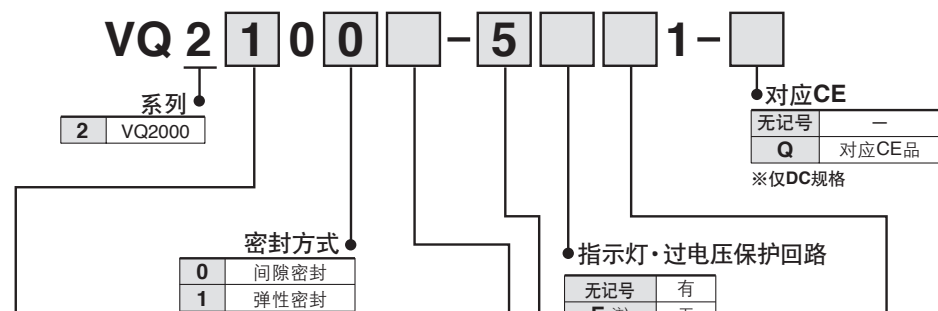
<p><b>F</b> 组件 (D型辅助插座)</p> <p>注1) 25P</p> <p>上方取出 横向取出</p> <p>插头取出方向</p> <table border="1"> <tr> <td>上方取出</td> <td>横向取出</td> </tr> </table> <p>P. 17</p> <table border="1"> <tr> <td>U0</td> <td>S0</td> <td>无电缆</td> <td rowspan="3">注2) 2~24位</td> </tr> <tr> <td>U1</td> <td>S1</td> <td>电缆长度(1.5 m)</td> </tr> <tr> <td>U2</td> <td>S2</td> <td>电缆长度(3 m)</td> </tr> <tr> <td>U3</td> <td>S3</td> <td>电缆长度(5 m)</td> <td></td> </tr> </table>	上方取出	横向取出	U0	S0	无电缆	注2) 2~24位	U1	S1	电缆长度(1.5 m)	U2	S2	电缆长度(3 m)	U3	S3	电缆长度(5 m)		<p><b>P</b> 组件 (扁平电缆)</p> <p>注1) 26P</p> <p>上方取出 横向取出</p> <p>插头取出方向</p> <table border="1"> <tr> <td>上方取出</td> <td>横向取出</td> </tr> </table> <p>P. 21</p> <table border="1"> <tr> <td>U0</td> <td>S0</td> <td>无电缆</td> <td rowspan="3">注2) 2~24位</td> </tr> <tr> <td>U1</td> <td>S1</td> <td>电缆长度(1.5 m)</td> </tr> <tr> <td>U2</td> <td>S2</td> <td>电缆长度(3 m)</td> </tr> <tr> <td>U3</td> <td>S3</td> <td>电缆长度(5 m)</td> <td></td> </tr> </table>	上方取出	横向取出	U0	S0	无电缆	注2) 2~24位	U1	S1	电缆长度(1.5 m)	U2	S2	电缆长度(3 m)	U3	S3	电缆长度(5 m)		<p><b>J</b> 组件 (扁平电缆(20P))</p> <p>注1) 20P</p> <p>上方取出 横向取出</p> <p>插头取出方向</p> <table border="1"> <tr> <td>上方取出</td> <td>横向取出</td> </tr> </table> <p>P. 25</p> <table border="1"> <tr> <td>U0</td> <td>S0</td> <td>无电缆</td> <td rowspan="3">注2) 2~16位</td> </tr> <tr> <td>U1</td> <td>S1</td> <td>电缆长度(1.5 m)</td> </tr> <tr> <td>U2</td> <td>S2</td> <td>电缆长度(3 m)</td> </tr> <tr> <td>U3</td> <td>S3</td> <td>电缆长度(5 m)</td> <td></td> </tr> </table>	上方取出	横向取出	U0	S0	无电缆	注2) 2~16位	U1	S1	电缆长度(1.5 m)	U2	S2	电缆长度(3 m)	U3	S3	电缆长度(5 m)		<p><b>G</b> 组件 (带端子台的扁平电缆)</p> <p>使用阀的电压是DC24V。</p> <p>P. 29</p> <table border="1"> <tr> <td>U0</td> <td>S0</td> <td>无电缆</td> <td rowspan="3">注2) 2~16位</td> </tr> <tr> <td>U1</td> <td>S1</td> <td>电缆长度(1.5 m)</td> </tr> <tr> <td>U2</td> <td>S2</td> <td>电缆长度(3 m)</td> </tr> <tr> <td>U3</td> <td>S3</td> <td>电缆长度(5 m)</td> <td></td> </tr> </table>	U0	S0	无电缆	注2) 2~16位	U1	S1	电缆长度(1.5 m)	U2	S2	电缆长度(3 m)	U3	S3	电缆长度(5 m)	
上方取出	横向取出																																																																
U0	S0	无电缆	注2) 2~24位																																																														
U1	S1	电缆长度(1.5 m)																																																															
U2	S2	电缆长度(3 m)																																																															
U3	S3	电缆长度(5 m)																																																															
上方取出	横向取出																																																																
U0	S0	无电缆	注2) 2~24位																																																														
U1	S1	电缆长度(1.5 m)																																																															
U2	S2	电缆长度(3 m)																																																															
U3	S3	电缆长度(5 m)																																																															
上方取出	横向取出																																																																
U0	S0	无电缆	注2) 2~16位																																																														
U1	S1	电缆长度(1.5 m)																																																															
U2	S2	电缆长度(3 m)																																																															
U3	S3	电缆长度(5 m)																																																															
U0	S0	无电缆	注2) 2~16位																																																														
U1	S1	电缆长度(1.5 m)																																																															
U2	S2	电缆长度(3 m)																																																															
U3	S3	电缆长度(5 m)																																																															
<p><b>T</b> 组件 (端子台盒)</p> <p>防尘·防喷流型 (IP65)可对应</p> <p>P. 33</p> <table border="1"> <tr> <td>组件T</td> <td>O</td> <td>端子台盒</td> <td>2~20位<sup>注2)</sup></td> </tr> </table>	组件T	O	端子台盒	2~20位 <sup>注2)</sup>	<p><b>L</b> 组件 (导线引出)</p> <p>防尘·防喷流型 (IP65)可对应</p> <p>P. 37</p> <table border="1"> <tr> <td>组件L</td> <td>0</td> <td>电缆长度(0.6 m)</td> <td rowspan="3">1~8位</td> </tr> <tr> <td></td> <td>1</td> <td>电缆长度(1.5 m)</td> </tr> <tr> <td></td> <td>2</td> <td>电缆长度(3 m)</td> </tr> </table>	组件L	0	电缆长度(0.6 m)	1~8位		1	电缆长度(1.5 m)		2	电缆长度(3 m)	<p><b>S</b> 组件 (串行传送)</p> <p>使用阀的电压是DC24V，带指示灯及过电压保护回路。防尘型S1单元也可对应。防尘、防喷流型(IP65)可对应。详见P.45。</p> <p>P. 45</p> <table border="1"> <tr> <td>组件S</td> <td>0</td> <td>无SI单元</td> <td rowspan="6">注2) 最多16位</td> </tr> <tr> <td></td> <td>F1</td> <td>NKE公司制省配线系统</td> </tr> <tr> <td></td> <td>H</td> <td>NKE公司制省配线H系统</td> </tr> <tr> <td></td> <td>J1</td> <td>SUNX公司:S-LINK系统 (16点输出)</td> </tr> <tr> <td></td> <td>J2</td> <td>SUNX公司:S-LINK系统 (8点输出)</td> </tr> <tr> <td></td> <td>Q</td> <td>DeviceNet™</td> </tr> <tr> <td></td> <td>R1</td> <td>欧姆龙公司: CompoBus/S (16点)</td> <td>最多16位</td> </tr> <tr> <td></td> <td>R2</td> <td>欧姆龙公司: CompoBus/S (8点)</td> <td>最多8位</td> </tr> <tr> <td></td> <td>V</td> <td>CC-LINK</td> <td>最多16位</td> </tr> </table>	组件S	0	无SI单元	注2) 最多16位		F1	NKE公司制省配线系统		H	NKE公司制省配线H系统		J1	SUNX公司:S-LINK系统 (16点输出)		J2	SUNX公司:S-LINK系统 (8点输出)		Q	DeviceNet™		R1	欧姆龙公司: CompoBus/S (16点)	最多16位		R2	欧姆龙公司: CompoBus/S (8点)	最多8位		V	CC-LINK	最多16位	<p><b>M</b> 组件 (多针插座)</p> <p>P. 51</p> <table border="1"> <tr> <td>组件M</td> <td>0</td> <td>无电缆</td> <td rowspan="3">注2) 2~24位</td> </tr> <tr> <td></td> <td>1</td> <td>电缆长度(1.5 m)</td> </tr> <tr> <td></td> <td>2</td> <td>电缆长度(3 m)</td> </tr> <tr> <td></td> <td>3</td> <td>电缆长度(5 m)</td> <td></td> </tr> </table>	组件M	0	无电缆	注2) 2~24位		1	电缆长度(1.5 m)		2	电缆长度(3 m)		3	电缆长度(5 m)				
组件T	O	端子台盒	2~20位 <sup>注2)</sup>																																																														
组件L	0	电缆长度(0.6 m)	1~8位																																																														
	1	电缆长度(1.5 m)																																																															
	2	电缆长度(3 m)																																																															
组件S	0	无SI单元	注2) 最多16位																																																														
	F1	NKE公司制省配线系统																																																															
	H	NKE公司制省配线H系统																																																															
	J1	SUNX公司:S-LINK系统 (16点输出)																																																															
	J2	SUNX公司:S-LINK系统 (8点输出)																																																															
	Q	DeviceNet™																																																															
	R1	欧姆龙公司: CompoBus/S (16点)	最多16位																																																														
	R2	欧姆龙公司: CompoBus/S (8点)	最多8位																																																														
	V	CC-LINK	最多16位																																																														
组件M	0	无电缆	注2) 2~24位																																																														
	1	电缆长度(1.5 m)																																																															
	2	电缆长度(3 m)																																																															
	3	电缆长度(5 m)																																																															

注1) F、P组件的针数除上述外还有其他，详见P.55。  
注2) 详见P.56。

注3) 关于IP65，参见T.L.S各组件的页数。  
注4) IP65有输入输出串行传送系统。详见P.49。

### 阀型号表示方法

### 集装式组件的表示方法(订购例)



#### 机能

1	2位单电控 (A)(B) (R1)(P)(R2)	A注)	4位双3通阀 (A) N.C. 1 N.C.
2	间隙密封 2位双电控 (A)(B) (R1)(P)(R2)	B注)	4位双3通阀 (B) N.O. 1 N.O.
	弹性密封 2位双电控 (A)(B) (R1)(P)(R2)	C注)	4位双3通阀 (C) N.C. 1 N.O.
3	3位中封式 (A)(B) (R1)(P)(R2)	注) 仅弹性密封对应。	
4	3位中泄式 (A)(B) (R1)(P)(R2)		
5	3位中压式 (A)(B) (R1)(P)(R2)		

注) 底板单体型参见P.54。

#### 功能

记号	规格	DC	AC
无记号	标准式	(0.4 W) ○	○注1)
B	高速响应	(0.95 W) ○	—
K注2)	高压式 (1.0 MPa)	(0.95 W) ○	—
N注3)	-COM	○	—
R注3)	外部先导式	○	○

注1) AC规格的消费功率参见P.16。  
 注2) 仅间隙密封对应。  
 注3) 外部先导式规格、-COM规格参见P.56、57的准标准页。  
 注4) 2个记号以上的场合按字母顺序记入。但无「BK」组合。

#### 指示灯·过电压保护回路

无记号	有
E注)	无

注) S组件上不可。

#### 线圈电压

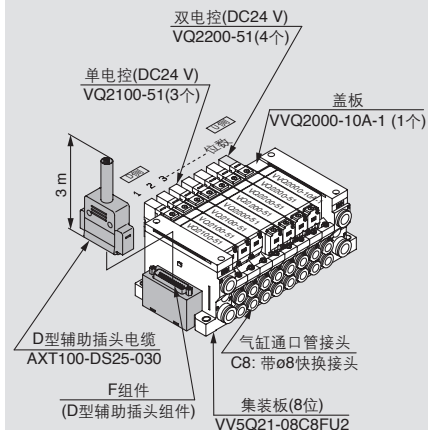
1	AC100 V (50/60 Hz)
2注)	AC200 V (50/60 Hz)
3	AC110 V (50/60 Hz)
4注)	AC220 V (50/60 Hz)
5	DC24 V
6	DC12 V

注) 仅F,L组件上有AC200, 220V规格。

#### 手动操作方法

无记号 - 非锁定推压式 (要工具型)	
B - 锁定式 (要工具型)	
C - 锁定式(手动型)	
C - 滑动型锁紧式(手动型)	

#### 表示例



**VV5Q21-08C8FU2** 1组(F组件8位集装板型号)  
 \* VQ2100-51 ..... 3个(单电控阀型号)  
 \* VQ2200-51 ..... 4个(双电控阀型号)  
 \* VVQ2000-10A-1 ..... 1个(盖板型号)

注) "\*"标记应放在所装集装阀等型号的前面。

在集装式底板型号的下方, 应并记所装阀及可选项的型号。在排列复杂的场合, 请在集装说明书上说明。

### 注意

关于长期连续通电的使用, 请使用标准(DC)规格。

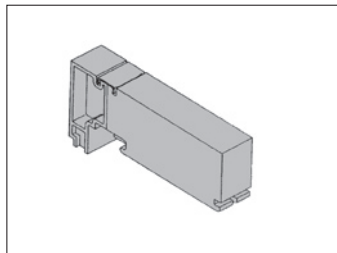


# VQ2000 系列

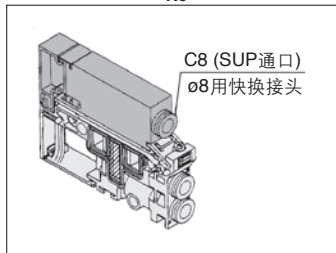
## VQ2000系列: 集装式可选项

P. 71 ~ 75

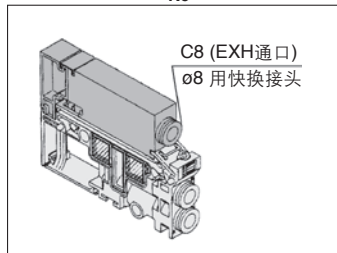
盖板组件  
VVQ2000-10A-1



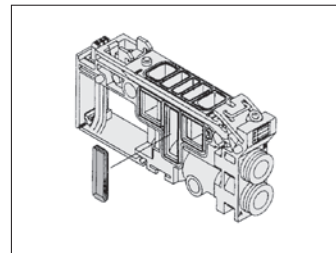
单独SUP用隔板  
VVQ2000-P-1-C8  
N9



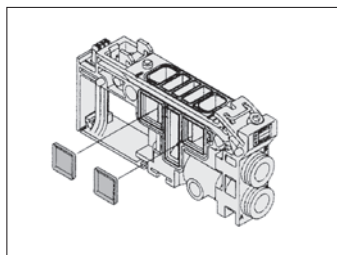
单独EXH用隔板  
VVQ2000-R-1-C8  
N9



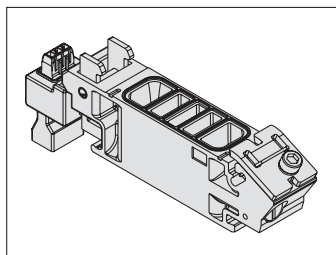
SUP塞板  
VVQ2000-16A



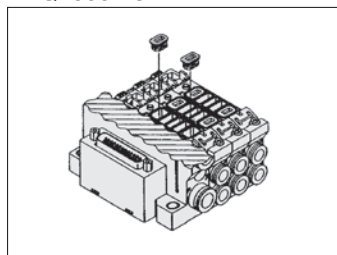
EXH塞板  
VVQ2000-19A



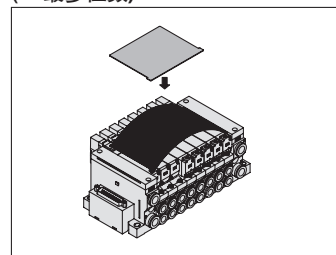
SUP.停止阀隔板  
VVQ2000-24A-1



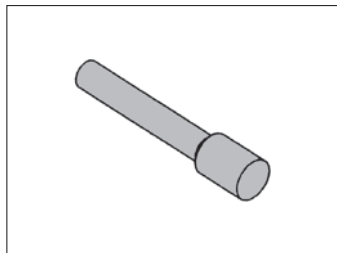
背压防止阀组件[-B]  
VVQ2000-18A



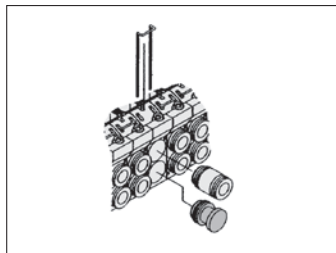
标牌板[-N]  
VVQ2000-N-位数  
(1~最多位数)



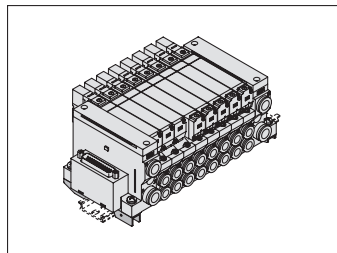
堵头  
KQ2P-□



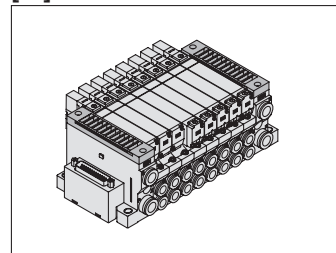
通口螺塞  
VVQ1000-58A



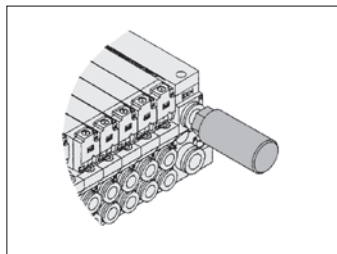
DIN导轨安装件  
[-D/-D0/-D□]  
VVQ2000-57A



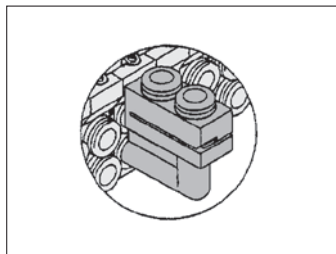
内置消声器、直接吹出  
[-S]



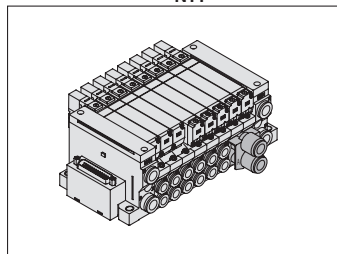
消声器(EXH通口用)  
AN200-KM10



弯头管接头组件  
VVQ2000-F-L□

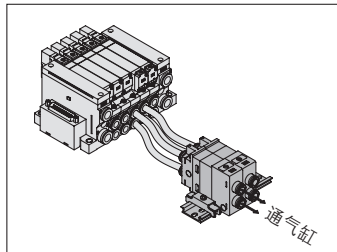


与集装的2位相匹配的管接头组件  
VVQ2000-52A-C10  
N11

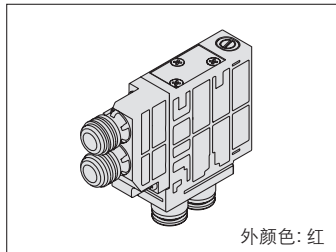


- 气缸通口用管接头  
型号参见后附4。
- 备件型号参见P.64。

中位止回块(分置型)  
VQ2000-FPG-□□-□



中位止回块(直接安装型)  
VVQ2000-23A-□



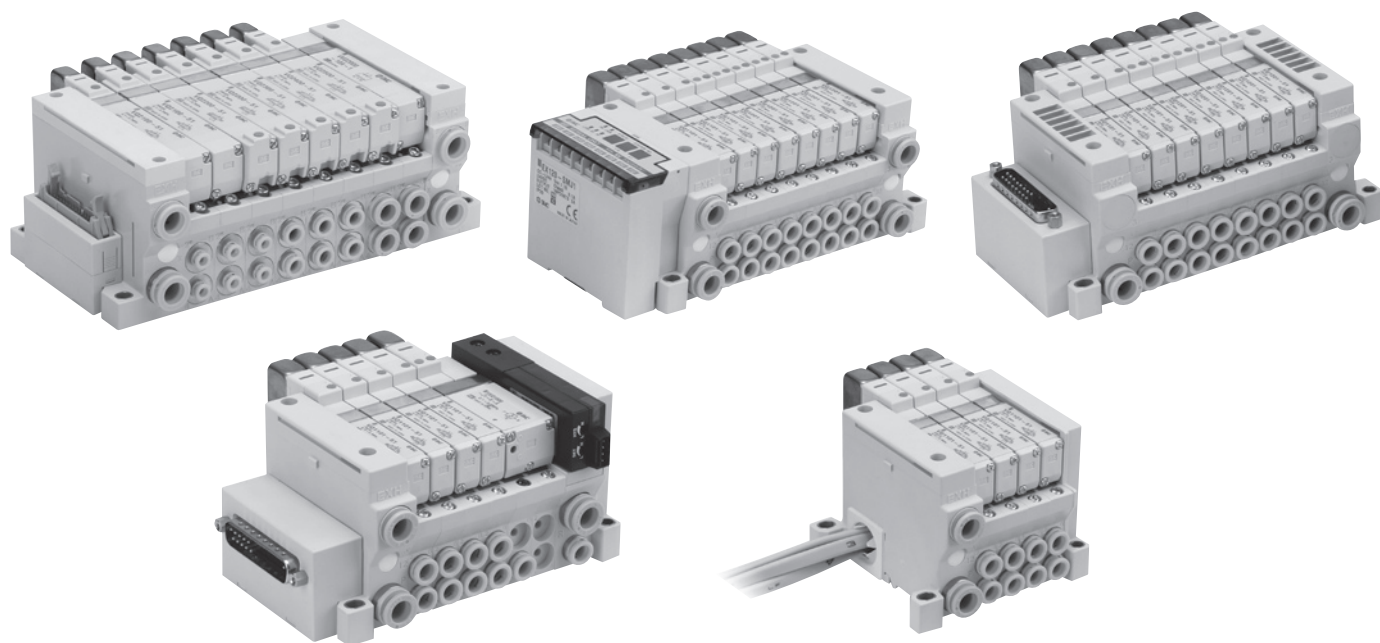
外颜色: 红



# 插入式组件

## 底板配管型

# VQ1000/2000 系列



形式

系列	机能	密封形式	型号	流量特性 注1)						响应时间 ms 注2)			质量 (g)	
				1→2/4 (P→A/B)			2/4→3/5 (A/B→R1/R2)			标准: 0.4 W	高速响应: 0.95 W	AC		
				C [dm <sup>3</sup> /(s·bar)]	b	Cv	C [dm <sup>3</sup> /(s·bar)]	b	Cv					
VQ1000	2位阀	单电控	间隙密封	VQ1100	0.70	0.15	0.16	0.72	0.25	0.18	15以下	12以下	29以下	67
			弹性密封	VQ1101	0.85	0.20	0.21	1.0	0.30	0.25	20以下	15以下	34以下	
		双电控	间隙密封	VQ1200	0.70	0.15	0.16	0.72	0.25	0.18	13以下	10以下	13以下	
			弹性密封	VQ1201	0.85	0.20	0.21	1.0	0.30	0.25	20以下	15以下	20以下	
	3位阀	中封式	间隙密封	VQ1300	0.68	0.15	0.16	0.72	0.25	0.18	26以下	20以下	40以下	77
			弹性密封	VQ1301	0.70	0.20	0.16	0.65	0.42	0.18	33以下	25以下	47以下	
		中泄式	间隙密封	VQ1400	0.68	0.15	0.16	0.72	0.25	0.18	26以下	20以下	40以下	
			弹性密封	VQ1401	0.70	0.20	0.16	1.0	0.30	0.25	33以下	25以下	47以下	
		中压式	间隙密封	VQ1500	0.70	0.15	0.16	0.72	0.25	0.18	26以下	20以下	40以下	
			弹性密封	VQ1501	0.85	0.20	0.21	0.65	0.42	0.18	33以下	25以下	47以下	
4位阀	双3通阀	弹性密封	VQ1 <sup>A</sup> <sub>B</sub> 01 <sub>C</sub>	0.70	0.20	0.16	0.70	0.20	0.16	33以下	25以下	47以下		
VQ2000	2位阀	单电控	间隙密封	VQ2100	2.0	0.15	0.46	2.6	0.15	0.60	29以下	22以下	49以下	95
			弹性密封	VQ2101	2.2	0.28	0.55	3.2	0.30	0.80	31以下	24以下	51以下	
		双电控	间隙密封	VQ2200	2.0	0.15	0.46	2.6	0.15	0.60	20以下	15以下	20以下	
			弹性密封	VQ2201	2.2	0.28	0.55	3.2	0.30	0.80	26以下	20以下	26以下	
	3位阀	中封式	间隙密封	VQ2300	2.0	0.15	0.46	2.0	0.18	0.46	38以下	29以下	58以下	105
			弹性密封	VQ2301	2.0	0.28	0.49	2.2	0.31	0.60	44以下	34以下	64以下	
		中泄式	间隙密封	VQ2400	2.0	0.15	0.46	2.6	0.15	0.60	38以下	29以下	58以下	
			弹性密封	VQ2401	2.0	0.28	0.49	3.2	0.30	0.80	44以下	34以下	64以下	
		中压式	间隙密封	VQ2500	2.4	0.17	0.57	2.0	0.18	0.46	38以下	29以下	58以下	
			弹性密封	VQ2501	3.2	0.28	0.80	2.2	0.31	0.60	44以下	34以下	64以下	
	4位阀	双3通阀	弹性密封	VQ2 <sup>A</sup> <sub>B</sub> 01 <sub>C</sub>	1.8	0.28	0.46	1.8	0.28	0.46	44以下	34以下	64以下	

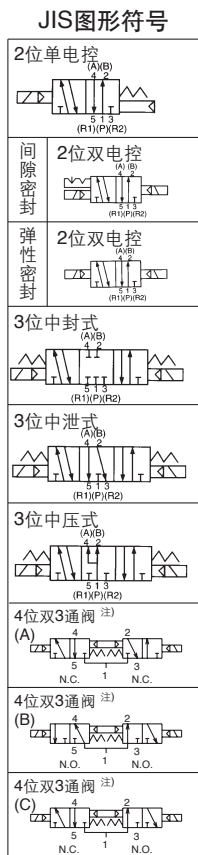


注1) 气缸通口接管口径C6:(VQ1000), C8:(VQ2000)无背压防止阀的值。

注2) 根据JISB8375-1981(供给压力0.5MPa带指示灯·过电压保护回路、使用洁净空气时的值。随压力及空气品质而变。)双电控为ON时的值。



## 标准规格



阀规格	阀密封形式	间隙密封	弹性密封	
	使用流体	空气·惰性气体	空气·惰性气体	
	最高使用压力	0.7 MPa (高压型: 1.0 MPa)		
	最低使用压力	单电控	0.1 MPa	0.15 MPa
		双电控	0.1 MPa	0.1 MPa
		3位阀	0.1 MPa	0.2 MPa
		4位阀	—	0.15 MPa
	环境温度及使用流体温度	-10 ~ 50°C 注1)		
	给油	不要		
	手动操作	推压式/锁定式(要工具型、手动型)标准型		
耐冲击/耐振动 注2)	150/30 m/s <sup>2</sup>			
保护构造	防尘, 耐尘·防喷流型(IP65)注4)			
电气规格	线圈额定电压	DC12, 24 V, AC100, 110, 200, 220 V (50/60 Hz)		
	允许电压变动	额定电压的±10%		
	绝缘线圈的种类	相当B种		
	消耗功率 (电流值)	DC24V	DC0.4 W (17 mA), DC0.95 W (40 mA) 注3)	
		DC12V	DC0.4 W (34 mA), DC0.95 W (80 mA) 注3)	
		AC100V	启动0.96 VA (10 mA), 励磁0.96 VA (10 mA)	
		AC110V	启动1.0 VA (9 mA), 励磁1.0 VA (9 mA)	
		AC200V	启动1.26 VA (6 mA), 励磁1.26 VA (6 mA)	
		AC220V	启动1.38 VA (6 mA), 励磁1.38 VA (6 mA)	

注1) 低温の場合, 使用未结露の干燥空气。

注2) 耐冲击 …… 在落下式试验机上, 沿主阀芯及动铁芯的轴向及垂直于轴向, 在通电和不通电的各个条件下, 各做1次试验, 都没有误动作(为初期的值)。

耐振动 …… 沿主阀芯及动铁芯的轴向及垂直于轴向, 在通电和不通电的各个条件下, 按45~2000Hz进行振动实验, 都没有误动作(为初期的值)。

注3) 高速响应, 高压型(0.95 W)规格的值。

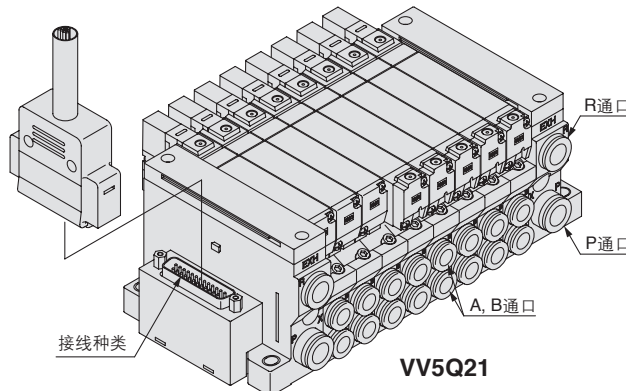
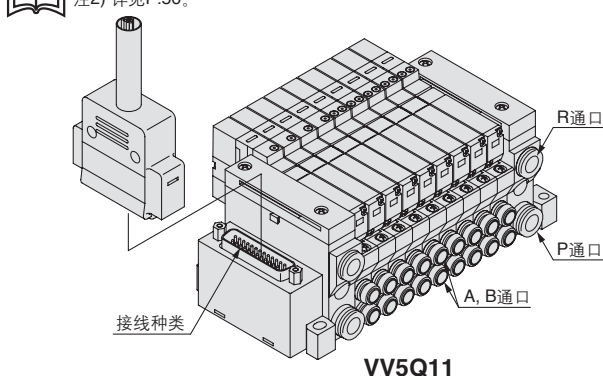
注4) 保护构造:耐尘·防喷流型(IP65)对应VQ2000系列的T.L.S.M组件。

## 集装式规格

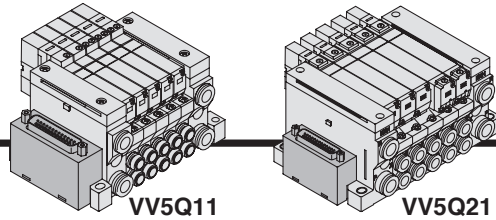
系列	底板型号	接线种类	配管方向	配管规格		注2) 适合位数	适合电磁阀	5位质量 (g)
				连接口径 注1)				
VQ1000	VV5Q11-□□□	<ul style="list-style-type: none"> <li>■ F组件-D型辅助插座</li> <li>■ P组件-扁平电缆</li> <li>■ J组件-扁平电缆(20P)</li> <li>■ G组件-带端子台的扁平电缆</li> <li>■ T组件-端子台盒</li> <li>■ L组件-导线引出</li> <li>■ S组件-串行传送</li> </ul>	横向	C8(ø8用)	C3(ø3.2用)	( F/P/T组件 ) 2 ~ 24位 ( J/G/S组件 ) 2 ~ 16位 ( L组件 ) 1 ~ 8位	VQ1□00 VQ1□01	643 (单电控) 754 (双电控·3位)
				[ 可选项 ] 内置消声器 直接吹出	C4(ø4用) C6(ø6用) M5(M5螺纹)			
VQ2000	VV5Q21-□□□	<ul style="list-style-type: none"> <li>■ F组件-D型辅助插座</li> <li>■ P组件-扁平电缆</li> <li>■ J组件-扁平电缆(20P)</li> <li>■ G组件-带端子台的扁平电缆</li> <li>■ T组件-端子台盒</li> <li>■ L组件-导线引出</li> <li>■ S组件-串行传送</li> <li>■ M组件-多针插座</li> </ul>	横向	C10(ø10用)	C4(ø4用)	( F/P组件 ) 2 ~ 24位 ( J/G/S组件 ) 2 ~ 16位 ( L组件 ) 1 ~ 8位 ( T组件 ) 2 ~ 20位	VQ2□00 VQ2□01	1076 (单电控) 1119 (双电控·3位)
				[ 可选项 ] 内置消声器 直接吹出	C6(ø6用) C8(ø8用)			

注1) 也能带英制尺寸快换接头。详见P.57。

注2) 详见P.56。



# F VQ1000/2000 系列 组件(D型辅助插座)



- 电气接线方法由于使用D型辅助插头，使接线作业既合理又省力。
- 由于使用了符合MIL标准的D型辅助插头(25P)，(准标准15P)，能使用市场上销售的插头，故具有广泛的互换性。
- 插头的取出方向有上方和横向，故安装方位可合理选择。
- 最多位数为24位。

## 集装式规格

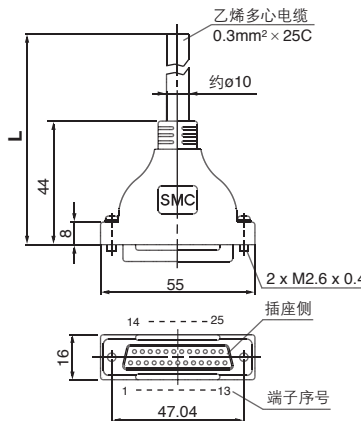
系列	配管规格		适合位数	
	配管方向	连接口径		
		1(P), 3(R)		4(A), 2(B)
VQ1000	横向	C8	C3, C4, C6, M5	最多24位
VQ2000	横向	C10	C4, C6, C8	最多24位

## D型辅助插头(25P)

## 电缆组件●

AXT100-DS25-015  
030  
050

(D型辅助插头电缆组件可在集装式型号中订购。)  
参见集装式型号。



### D型辅助插头电缆组件

导线长度(L)	组件型号	备注
1.5 m	AXT100-DS25-015	电缆25心 × 24AWG
3 m	AXT100-DS25-030	
5 m	AXT100-DS25-050	

※在市场购买插头的场合，请使用符合MIL-C-24308标准25P的插头。

※移动配线上不能使用。

### 插头制造厂例

- 富士通公司
- 日本航空电子工业公司
- 日本压着端子贩卖公司
- 广濑电机公司

### 电气特性

项目	特性
导体电阻 Ω/km, 20°C	65以下
耐压 V, 1 min, AC	1000
绝缘电阻 MΩ/km, 20°C	5以上

注) D型辅助插头电缆的最小弯曲内半径为20mm。

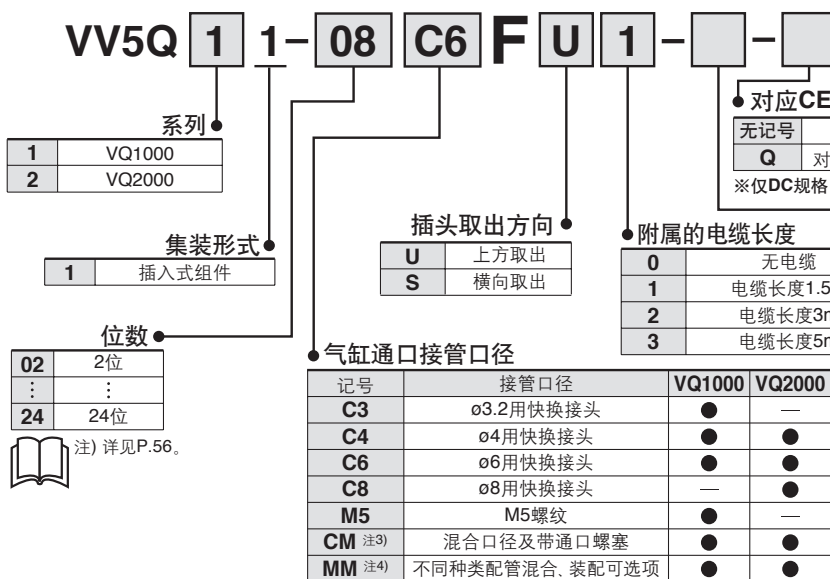
### D型辅助插头电缆组件 端子序号线色表

端子序号	导线色	圆点标记
1	黑	没有
2	茶	没有
3	红	没有
4	橙	没有
5	黄	没有
6	桃	没有
7	蓝	没有
8	紫	白
9	灰	黑
10	白	黑
11	白	红
12	黄	红
13	橙	红
14	黄	黑
15	桃	黑
16	蓝	白
17	紫	没有
18	灰	没有
19	橙	黑
20	红	白
21	茶	白
22	桃	红
23	灰	红
24	黑	白
25	白	没有



注1) 上記以外还有15P规格。详见P.55。  
注2) 上記以外的长度也可对应。详细情况与本公司确认。

## 集装式型号表示方法



### 可选项

记号	可选项	VQ1000	VQ2000
无记号	无	●	●
2	AC200,220V规格 (仅F.L组件可对应)	●	●
B <sup>注2)</sup>	带背压防止阀	●	●
D	DIN导轨安装型	●	●
D0	带DIN导轨安装件(无DIN导轨)	●	●
D□ <sup>注3)</sup>	DIN导轨长度指定 (□:位数、02~24)	●	●
G1 <sup>注4)</sup>	减压阀单元1个	●	—
G2 <sup>注4)</sup>	减压阀单元2个		
G3 <sup>注4)</sup>	减压阀单元3个		
J□ <sup>注5)</sup>	真空发生器安装型	●	—
K <sup>注6)</sup>	特殊配线规格 (双配线除外)	●	●
N	标牌板	●	●
R <sup>注7)</sup>	外部先导式	●	●
S	内置消声器、直接吹出	●	●

- 注1) 2个及2个以上记号的情况，按字母顺序记入。例)-BRS  
注2) 带背压防止阀[B]的场合，在集装的全部位置上都可以带，仅部分位置需使用背压防止阀的场合，要在集装说明书上指出安装位置。  
注3) 指定可能的位数是比集装式位数长的位数。  
注4) 在集装说明书上要指出安装位置。  
注5) 真空发生器安装型详见P.69。[J]和[N]不能组合。  
注6) 在集装说明书上要指出配线规格。  
注7) 作为外部先导式规格装载的阀要指示外部先导式规格[R]。

- 注1) 弯头上配管或弯头下配管的场合，记号变成L或B。  
例) B6(带φ6快换接头的弯头下配管)  
注2) 含弯头接头的混合口径的场合变成LM。  
注3) 混合尺寸及带通口螺塞的场合，在集装说明书上说明。  
注4) 选择不同种类配管混合，或者是2个阀同时动作作用接头组件、中位止回块(直接安装型)的场合，记入“MM”，在集装说明书上说明。  
注5) 英制尺寸用快换接头，请参见P.57的准标准。

F 组件

P 组件

J 组件

G 组件

T 组件

L 组件

S 组件

M 组件

底板单体式

准标准规格

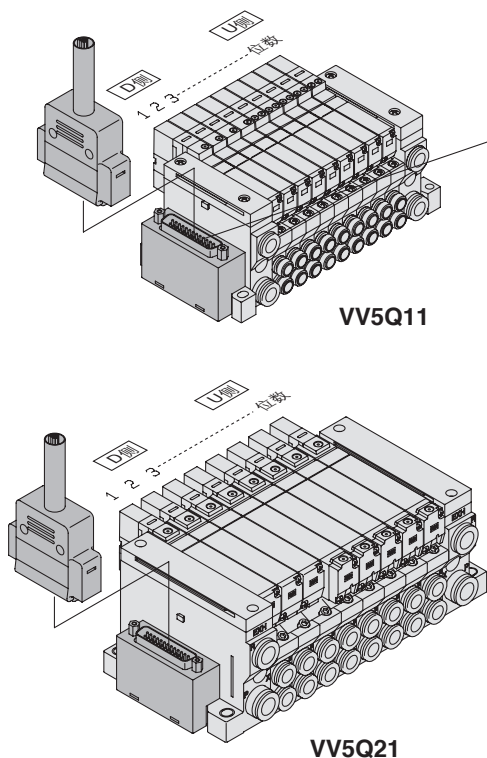
构造简图

集装式分解图

集装式的  
可选项

安全上的注意

产品事项



位数的数法，从D侧数作为第1位。

●电气配线规格

D型插座

标准电气配线规格到12位，不论阀及可选项的形式，各位置的内部配线都是双配线，(在SOLA、SOL.B上接线)，作为标准规格，单配线与双配线的混合配线是可能的。详见P.56。

注) 使用-COM规格の場合，请使用-COM用阀(详见P.56)。型号表示详见P.56。

D型辅助插头组件  
015  
AXT100-DS25-030 线色表  
050

端子序号	极性	导线色	圆点标记	
1位 SOLA 1	(-)	(+)	黑	没有
SOL.B 14	(-)	(+)	黄	黑
2位 SOLA 2	(-)	(+)	茶	没有
SOL.B 15	(-)	(+)	桃	黑
3位 SOLA 3	(-)	(+)	红	没有
SOL.B 16	(-)	(+)	蓝	白
4位 SOLA 4	(-)	(+)	橙	没有
SOL.B 17	(-)	(+)	紫	没有
5位 SOLA 5	(-)	(+)	黄	没有
SOL.B 18	(-)	(+)	灰	没有
6位 SOLA 6	(-)	(+)	桃	没有
SOL.B 19	(-)	(+)	橙	黑
7位 SOLA 7	(-)	(+)	蓝	没有
SOL.B 20	(-)	(+)	红	白
8位 SOLA 8	(-)	(+)	紫	白
SOL.B 21	(-)	(+)	茶	白
9位 SOLA 9	(-)	(+)	灰	黑
SOL.B 22	(-)	(+)	桃	红
10位 SOLA 10	(-)	(+)	白	黑
SOL.B 23	(-)	(+)	灰	红
11位 SOLA 11	(-)	(+)	白	黑
SOL.B 24	(-)	(+)	白	红
12位 SOLA 12	(-)	(+)	黄	白
SOL.B 25	(-)	(+)	白	没有
COM. 13	(+)	(-) <sup>2B)</sup>	橙	红

+COM规格      -COM规格

阀型号表示方法

VQ 1 1 0 0 - 5 - 1 -

系列  
1 VQ1000  
2 VQ2000

机能

1	2位单电控
2	2位双电控
3	3位中封式
4	3位中泄式
5	3位中压式
A	4位双3通(N.C.+N.C.)
B	4位双3通(N.O.+N.O.)
C	4位双3通(N.C.+N.O.)

密封形式

0	间隙密封
1	弹性密封

功能

记号	规格	DC	AC
无记号	标准式	(0.4 W)	○注1)
B	高速响应	(0.95 W)	—
K注2)	高压式(1.0 MPa)	○	—
N注3)	-COM	○	—
R注3)	外部先导式	○	○

注1) AC规格的消耗功率参见P.16。  
注2) 仅间隙密封对应。  
注3) 外部先导式规格、-COM规格参见P.56、57的准标准页。  
注4) 2个记号以上的场合按字母顺序记入。但无「BK」组合。

对应CE

无记号	—
Q	对应CE品

※仅DC规格

手动操作方法

无记号	非锁定推压式(要工具型)
B	锁定式(要工具型)
C	锁定式(手动型)
D	滑动型锁紧式(手动型)

指示灯·过电压保护回路

无记号	有
E	无

线圈电压

1	AC100 V (50/60 Hz)
2	AC200 V (50/60 Hz)
3	AC110 V (50/60 Hz)
4	AC220 V (50/60 Hz)
5	DC24 V
6	DC12 V

集装式组件的表示方法

在集装式底板型号的下方，应并记所装阀及可选项的型号。

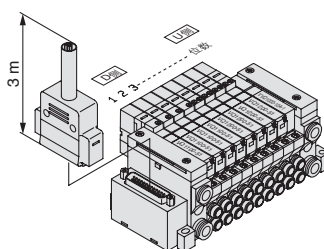
〈示例〉

D型辅助插头组件·带电缆(3m)

- VV5Q11-09C6FU2 ..... 1组 集装底板型号
- \* VQ1100-51 ..... 2个 阀型号(第1~2位)
- \* VQ1200-51 ..... 4个 阀型号(第3~6位)
- \* VQ1300-51 ..... 2个 阀型号(第7~8位)
- \* VVQ1000-10A-1 ..... 1个 盖板型号(第9位)

"\*"标记应放在所装电磁阀等的型号的前面。

从D侧数为第1位，顺序给出型号，型号排列复杂的场合，请在集装说明书上说明。



⚠注意

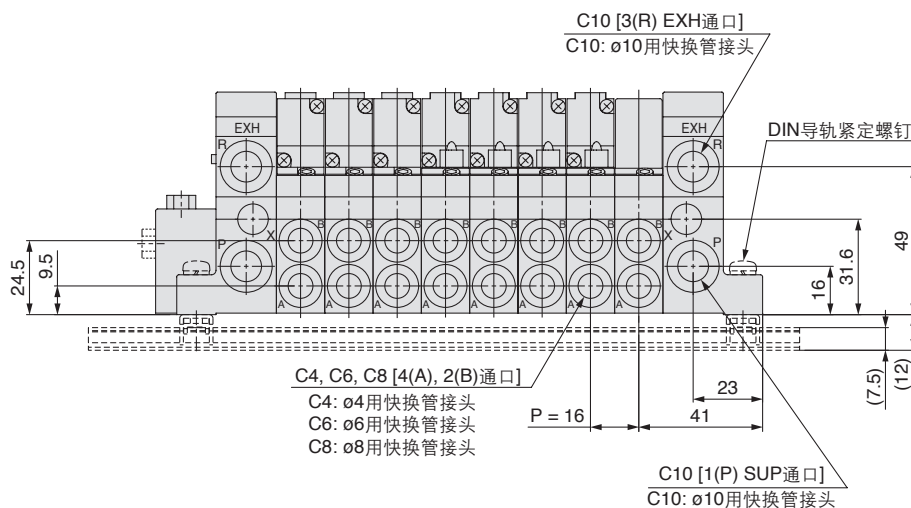
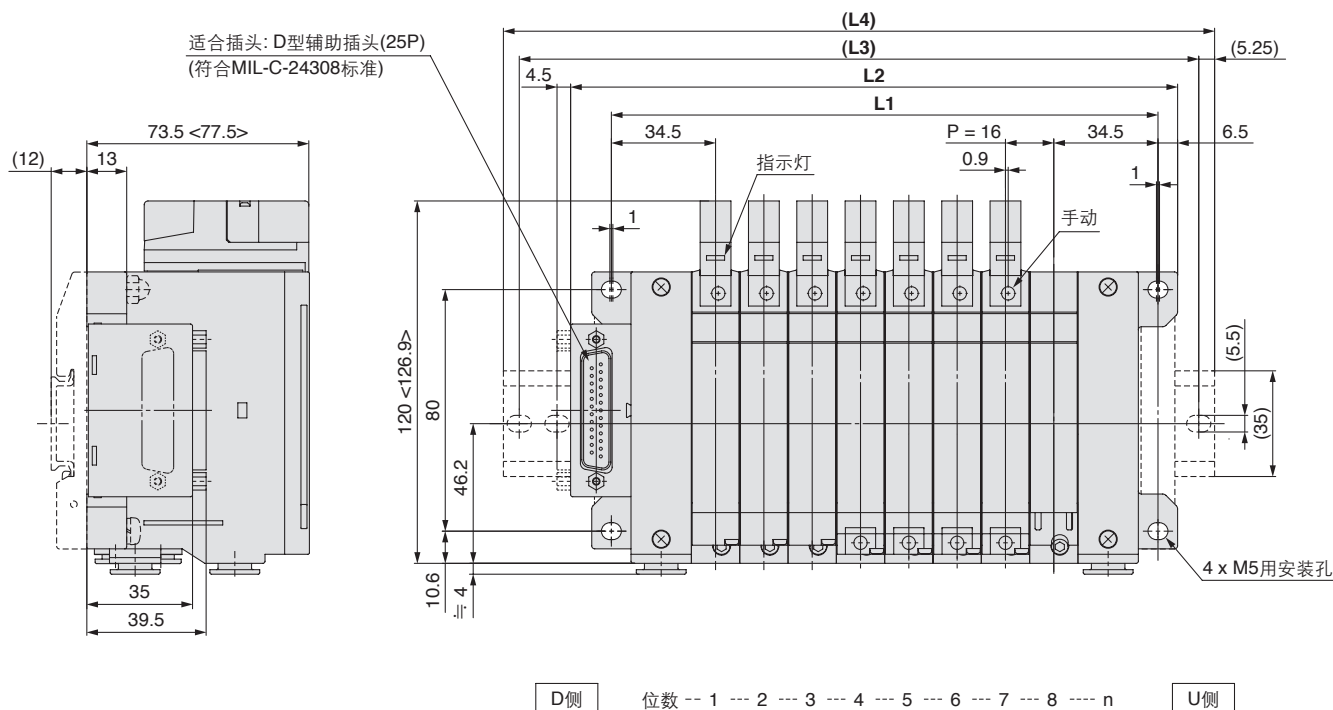
关于长期连续通电的使用，请使用标准(DC)规格。





# VV5Q21

< >为AC规格の場合  
虚线表示DIN导轨安装型[-D]及插头横向取出[FS]。



尺寸表

L \ n	2	3	4	5	6	7	8	9	10	11	12	13	14	15	16	17	18	19	20	21	22	23	24
L1	85	101	117	133	149	165	181	197	213	229	245	261	277	293	309	325	341	357	373	389	405	421	437
L2	105	121	137	153	169	185	201	217	233	249	265	281	297	313	329	345	361	377	393	409	425	441	457
(L3)	137.5	150	162.5	187.5	200	212.5	225	250	262.5	275	300	312.5	325	337.5	350	375	387.5	400	412.5	437.5	450	462.5	487.5
(L4)	148	160.5	173	198	210.5	223	235.5	260.5	273	285.5	310.5	323	335.5	348	360.5	385.5	398	410.5	423	448	460.5	473	498

计算式 L1 = 16n + 53, L2 = 16n + 73    n: 位数(最多24位)

F 组件

P 组件

J 组件

G 组件

T 组件

L 组件

S 组件

M 组件

底板单体式

准标准规格

构造简图

集装式分解图

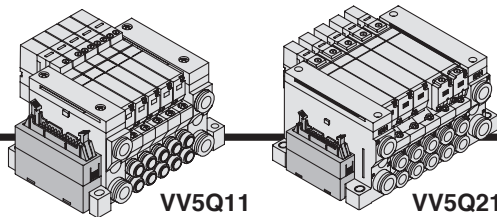
集装式的  
可选件

安全上的注意

注意  
产品事项



# P VQ1000/2000 系列 组件(扁平电缆)



VV5Q11

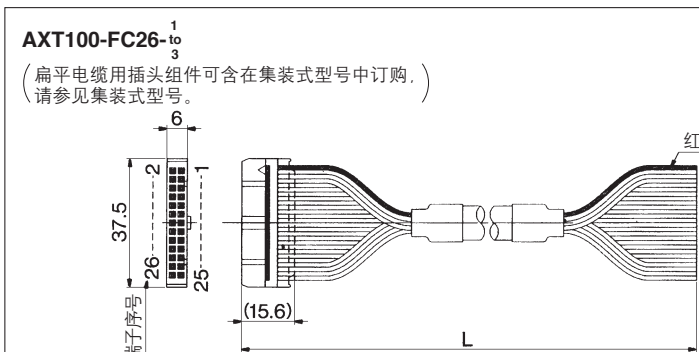
VV5Q21

- 电气接线由于使用MIL型插头，使接线作业既合理又省力。
- 由于使用了符合MIL标准的扁平电缆插头(26P)，能使用市场上销售的插头，故具有广泛的互换性。
- 插头的取出方向有上方和横向，故安装方位可合理选择。
- 最多位数为24位。

## 集装式规格

系列	配管方向	配管规格		适合位数
		连接口径		
VQ1000	横向	1(P), 3(R)	4(A), 2(B)	最多24位
VQ2000	横向	C8	C3, C4, C6, M5	最多24位
VQ2000	横向	C10	C4, C6, C8	最多24位

## 扁平电缆(26P)



### 扁平电缆用插头组件

电缆长度(L)	组件型号	备注
1.5 m	AXT100-FC26-1	电缆26心 ×28AWG
3 m	AXT100-FC26-2	
5 m	AXT100-FC26-3	

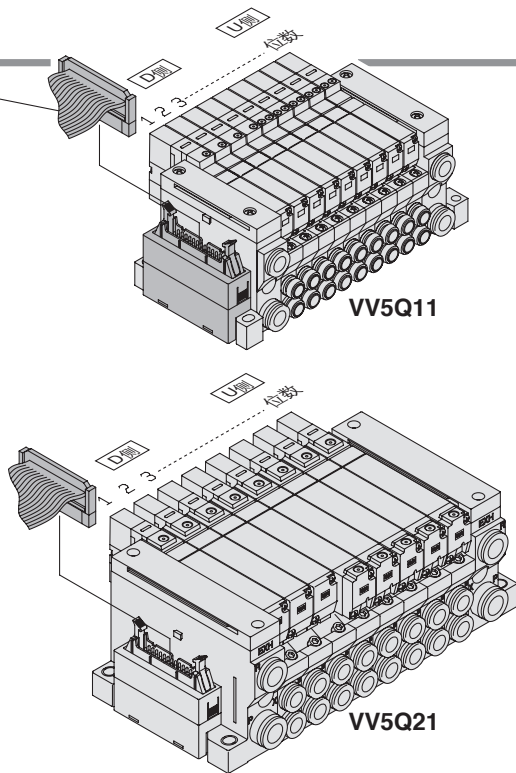
※在市场上购买插头时，请使用符合MIL-C-83503标准26P带张力释放的插头。  
※移动配线上不能使用。

### 插头生产厂家例

- 广瀚电机公司
- 富士通公司
- 日本压着端子贩卖公司
- 住友3-M公司
- 日本航空电子工业公司
- 冲电线公司

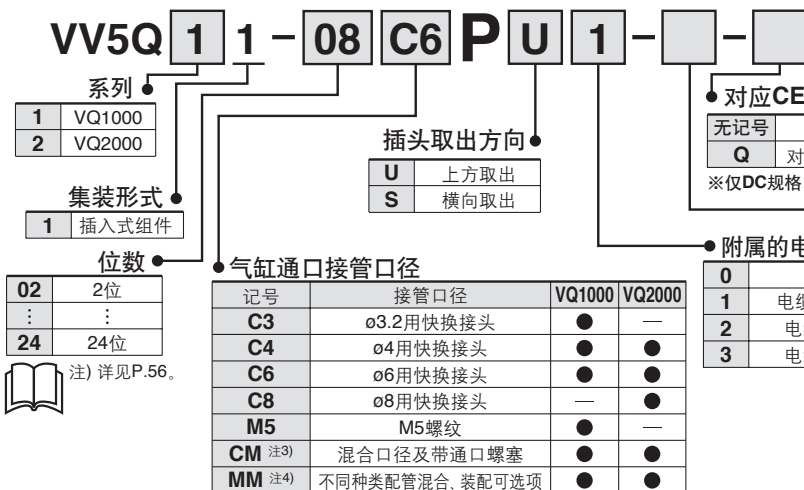
注1) 上記以外还有10P, 16P, 20P规格。详见P.55。  
注2) 上記以外的长度也有，详细情况与本公司确认。

### 电缆组件



位数的数法从D侧作为第1位。

## 集装式型号表示方法



### 可选项

记号	可选项	VQ1000	VQ2000
无记号	无	●	●
B	带背压防止阀	●	●
D	DIN导轨安装型	●	●
D0	带DIN导轨安装件(无DIN导轨)	●	●
D□	DIN导轨长度指定(□:位数, 02~24)	●	●
G1	减压阀单元1个	●	—
G2	减压阀单元2个		
G3	减压阀单元3个		
J	真空发生器安装型	●	—
K	特殊配线规格(双配线除外)	●	●
N	带标牌板	●	●
R	外部先导式	●	●
S	内置消声器、直接吹出	●	●



注1) 弯头上配管或弯头下配管的场合，记号变成L或B。  
例) B6(带ø6快换接头的弯头下配管)  
注2) 含弯头接头的混合口径的场合变成LM。  
注3) 混合尺寸及带通口螺塞的场合，在集装说明书上说明。  
注4) 选择不同种类配管混合，或者是2个阀同时动作用接头组件、中位  
止回块(直接安装型)的场合，记入“MM”，在集装说明书上说明。  
注5) 英制尺寸用快换管接头，请参见P.57的准标准。



注1) 2个及2个以上记号的场合，按字母顺序记入。例) -BRS  
注2) 带背压防止阀[-B]的场合，在集装的全部位置上都可以带，仅部分  
位置需使用背压防止阀的场合，要在集装说明书上指出安装位置。  
注3) 指定可能的位数是比集装式位数长的位数。  
注4) 在集装说明书上要指出安装位置。  
注5) 真空发生器安装型详见P.69。[J]和[N]不能组合。  
注6) 在集装说明书上要指出配线规格。  
注7) 作为外部先导式规格装载的阀要指示外部先导式规格[R]。

F  
组件

P  
组件

J  
组件

G  
组件

T  
组件

L  
组件

S  
组件

M  
组件

底板  
单体式

准  
标准规格

构  
造简图

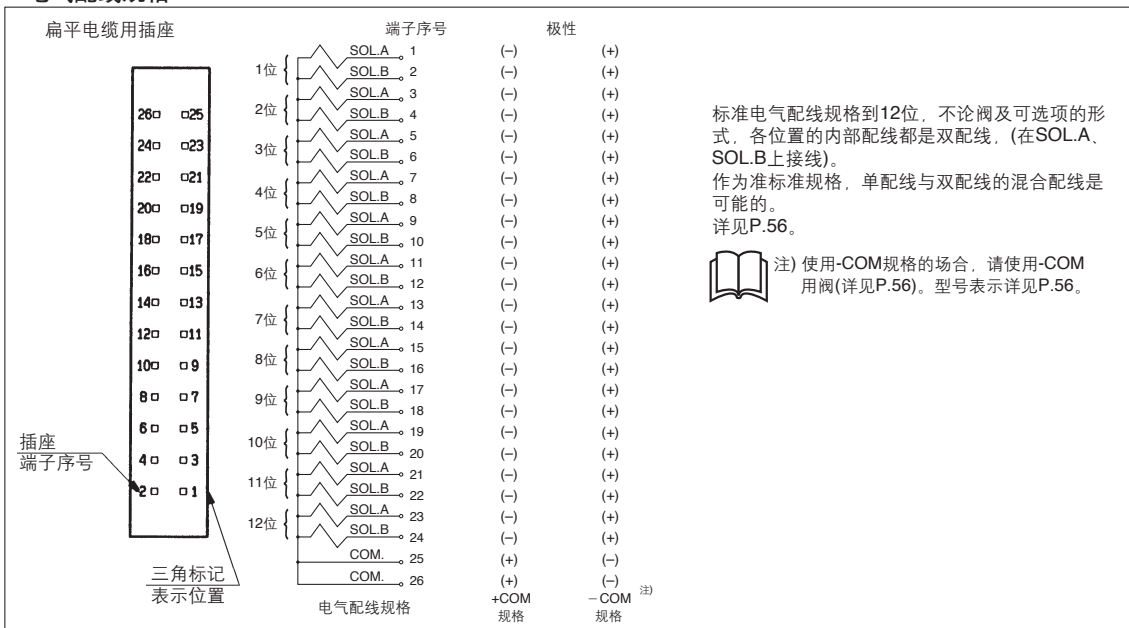
集  
装式分解图

集  
装式的  
可选项

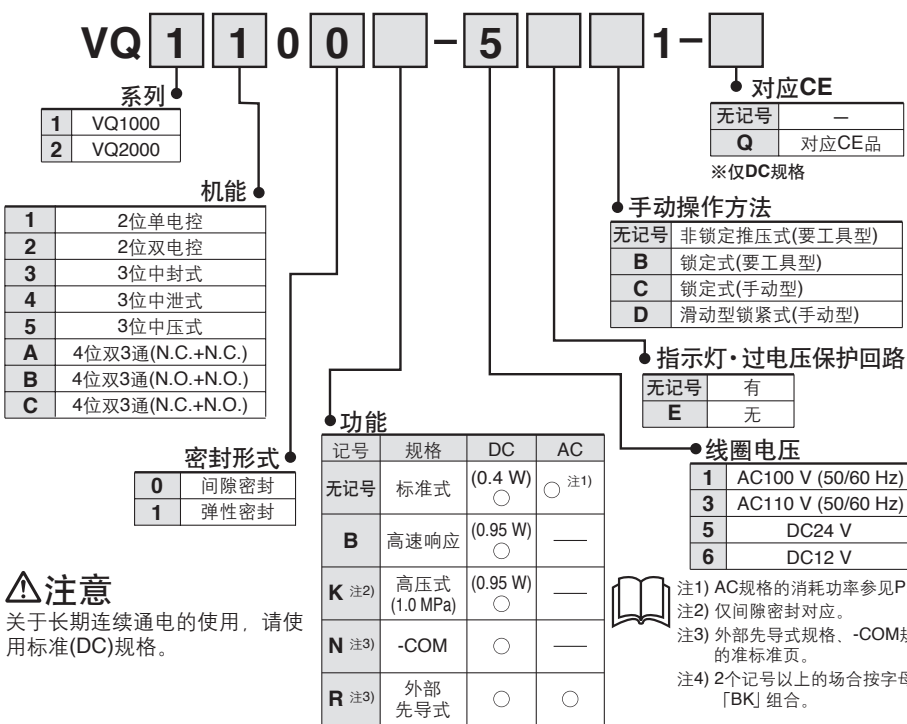
安  
全上的注意

注  
意产品  
事项

● 电气配线规格



阀型号表示方法



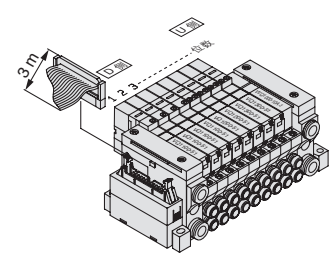
**注意**  
关于长期连续通电的使用, 请使用标准(DC)规格。

集装式组件的表示方法

在集装式底板型号的下方, 应并记所装阀及可选项的型号。

〈示例〉  
扁平电缆组件·带电缆(3m)  
VVQ11-09C6PU2 ..... 1个 集装式底板型号  
\*VQ1100-51 ..... 2个 阀型号(第1~2位)  
\*VQ1200-51 ..... 4个 阀型号(第3~6位)  
\*VQ1300-51 ..... 2个 阀型号(第7~8位)  
\*VVQ1000-10A-1 ..... 1个 盖板型号(第9位)

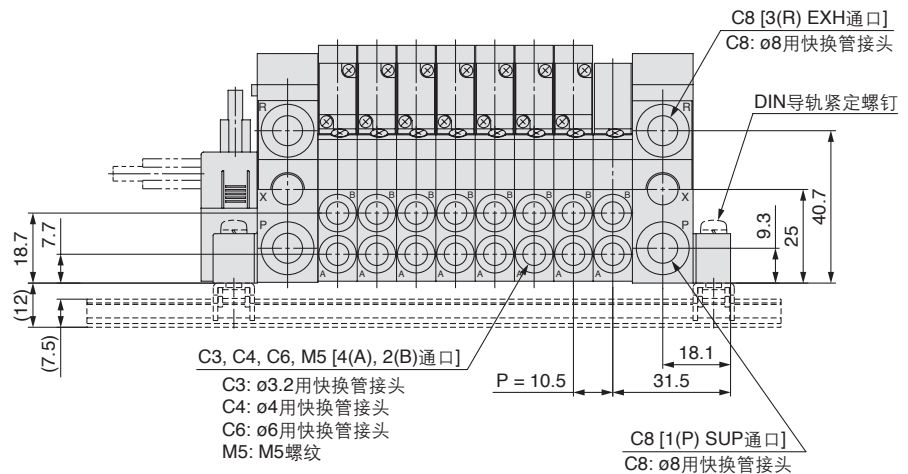
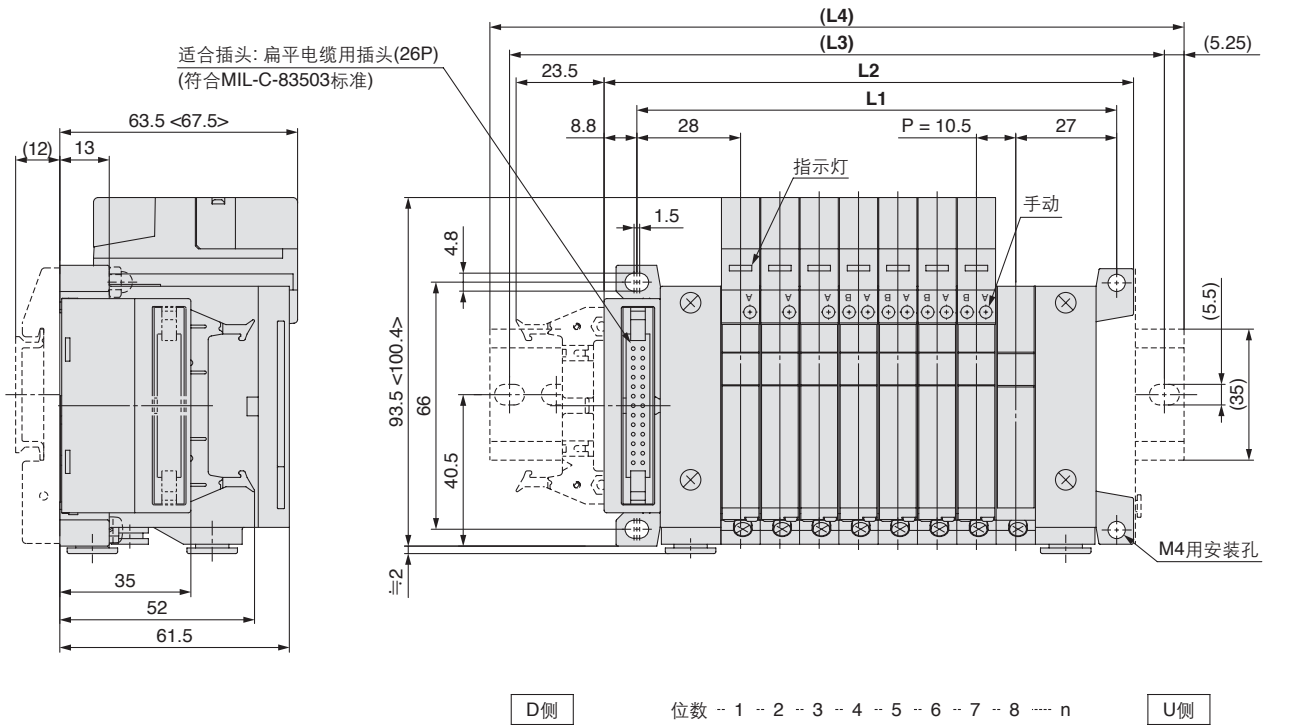
"\*"标记应放在所装电磁阀等的型号的前面。  
从D侧数为第1位, 顺序给出型号。型号排列复杂的场合, 请在集装说明书上说明。



# P VQ1000/2000 系列 组件(扁平电缆)

## VV5Q11

< >内为AC规格の場合  
虚线表示DIN导轨安装型[-D]及插头横向取出[PS].



### 尺寸表

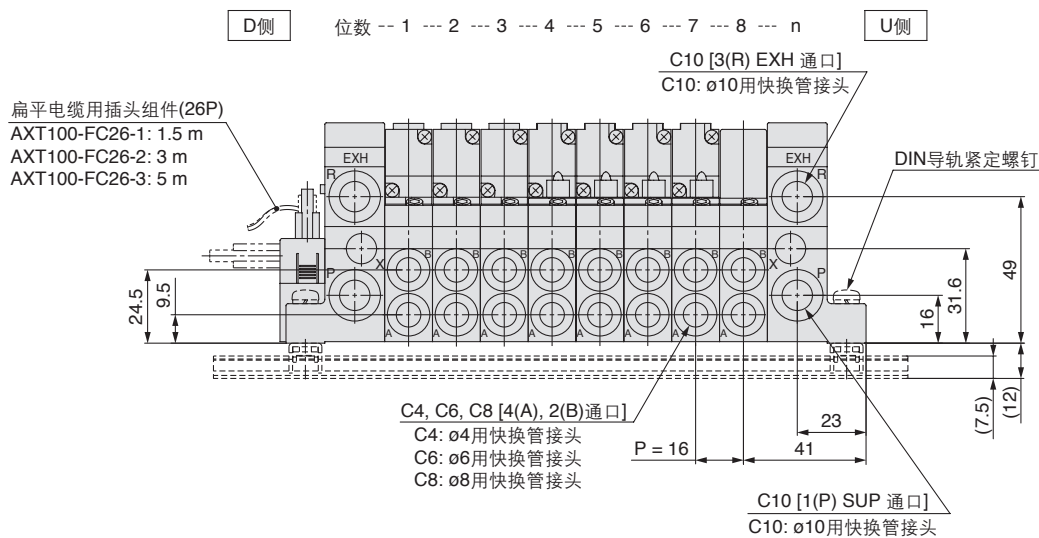
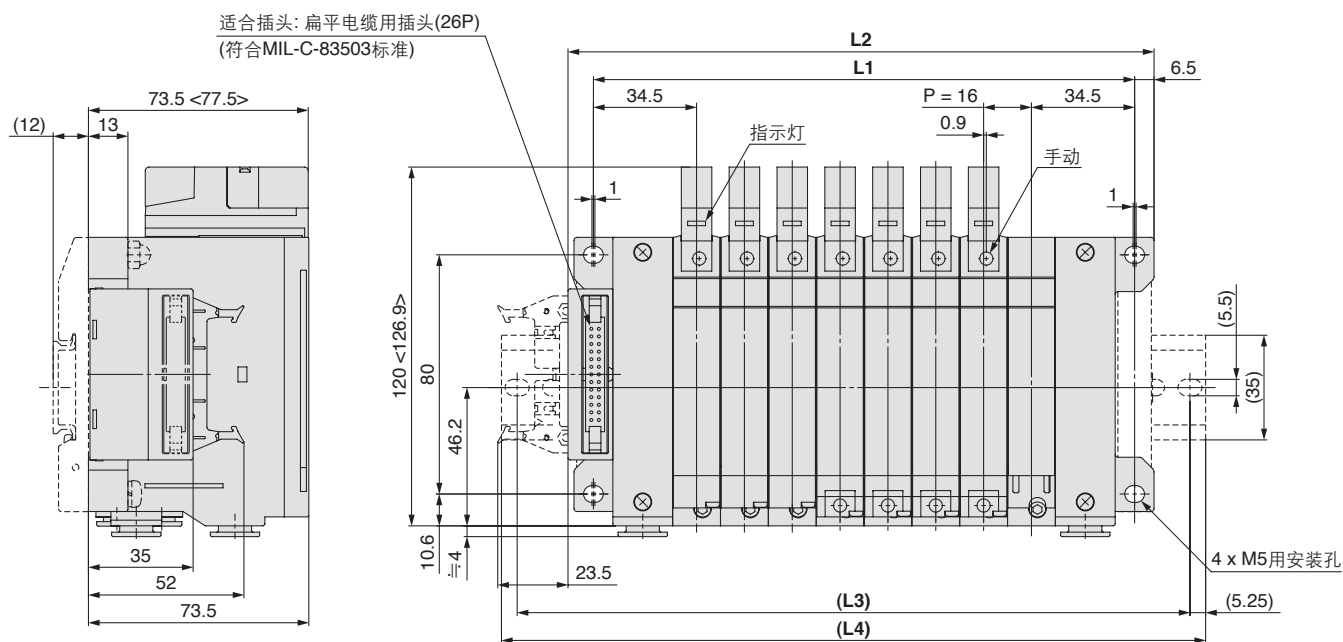
计算式  $L1 = 10.5n + 44.5$ ,  $L2 = 10.5n + 57.5$  n: 位数(最多24位)

L \ n	2	3	4	5	6	7	8	9	10	11	12	13	14	15	16	17	18	19	20	21	22	23	24
<b>L1</b>	65.5	76	86.5	97	107.5	118	128.5	139	149.5	160	170.5	181	191.5	202	212.5	223	233.5	244	254.5	265	275.5	286	296.5
<b>L2</b>	78.5	89	99.5	110	120.5	131	141.5	152	162.5	173	183.5	194	204.5	215	225.5	236	246.5	257	267.5	278	288.5	299	309.5
<b>(L3)</b>	112.5	125	125	137.5	150	162.5	175	187.5	187.5	200	212.5	225	225	237.5	250	262.5	275	287.5	287.5	300	312.5	325	337.5
<b>(L4)</b>	123	135.5	135.5	148	160.5	173	185.5	198	198	210.5	223	235.5	235.5	248	260.5	273	285.5	298	298	310.5	323	335.5	348

真空发生器安装型の場合: 计算式  $L1 = 10.5n + 28.7 + (\text{真空发生器组件数} \times 26.7)$   
 $L2 = 10.5n + 41.3 + (\text{真空发生器组件数} \times 26.7)$   
 L4是在L2上约加30.

# VV5Q21

< >内为AC规格の場合  
虚线表示DIN导轨安装型[-D]及插头横向取出[PS]。



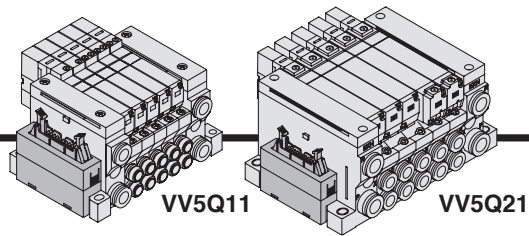
尺寸表

计算式  $L1 = 16n + 53$ ,  $L2 = 16n + 68$     n: 位数(最多24位)

L	n	2	3	4	5	6	7	8	9	10	11	12	13	14	15	16	17	18	19	20	21	22	23	24
L1		85	101	117	133	149	165	181	197	213	229	245	261	277	293	309	325	341	357	373	389	405	421	437
L2		100	116	132	148	164	180	196	212	228	244	260	276	292	308	324	340	356	372	388	404	420	436	452
(L3)		125	150	162.5	175	187.5	212.5	225	237.5	262.5	275	287.5	300	312.5	337.5	350	362.5	387.5	400	412.5	425	450	462.5	475
(L4)		135.5	160.5	173	185.5	198	223	235.5	248	273	285.5	298	310.5	323	348	360.5	373	398	410.5	423	435.5	460.5	473	485.5

F 组件  
P 组件  
J 组件  
G 组件  
T 组件  
L 组件  
S 组件  
M 组件  
底板单体式  
准标准规格  
构造简图  
集装式分解图  
集装式的  
可选项  
安全上的注意  
产品事项独

# J VQ1000/2000 系列 组件(扁平电缆)



- 电气接线由于使用MIL型插头，使接线作业既合理又省力。
- 由于使用了符合MIL标准的扁平电缆插头(20P)，能使用市场上销售的插头，故具有广泛的互换性。
- 插头的取出方向有上方和横向，故安装方位可合理选择。
- 最多位数为16位。

## 集装式规格

系列	配管方向	配管规格		适合位数
		连接口径		
VQ1000	横向	1(P), 3(R)	4(A), 2(B)	最多16位
VQ2000	横向	C8	C3, C4, C6, M5	最多16位
		C10	C4, C6, C8	最多16位

## 扁平电缆(20P)

**AXT100-FC20-1**  
(扁平电缆用插头组件可在集装式型号中订购, 请参见集装式型号。)

**扁平电缆用插头组件**

电缆长度(L)	组件型号	备注
1.5 m	AXT100-FC20-1	电缆20心 × 28AWG
3 m	AXT100-FC20-2	
5 m	AXT100-FC20-3	

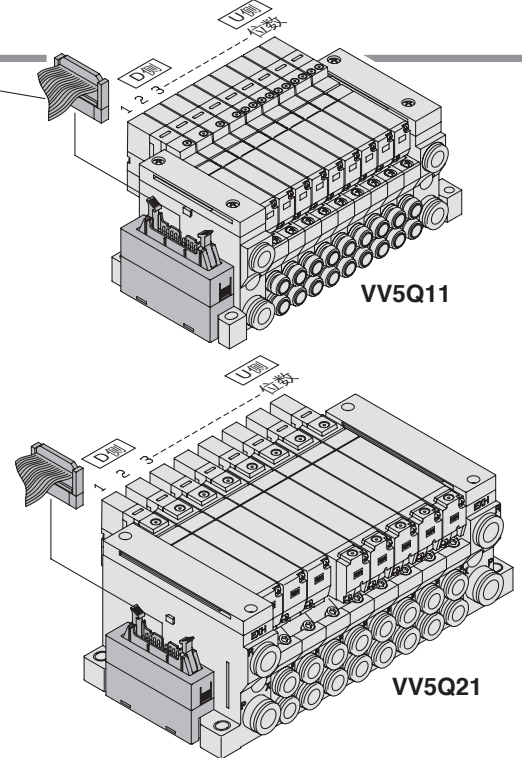
※在市场上购买插头时, 请使用符合MIL-C-83503标准20P带张力释放的插头。  
※移动配线上不能使用。

**插头生产厂家例**

- 广濑电机公司
- 住友3-M公司
- 富士通公司
- 日本航空电子工业公司
- 日本压着端子贩卖公司
- 冲电线公司

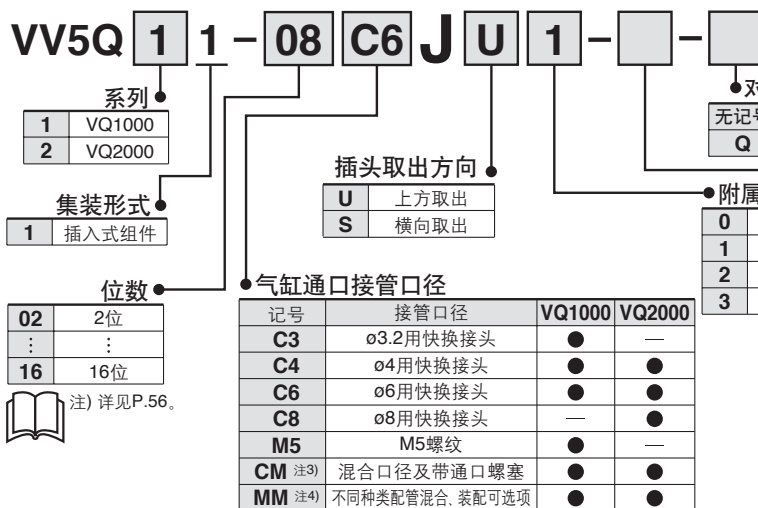
注) 上記以外の長さも有, 詳細情况由本公司确认。

## 电缆组件



位数的数法从D侧作为第1位。

## 集装式型号表示方法



## 可选项

记号	可选项	VQ1000	VQ2000
无记号	无	●	●
B	带背压防止阀	●	●
D	DIN导轨安装型	●	●
D0	带DIN导轨安装件(无DIN导轨)	●	●
D□	DIN导轨长度指定 (□:位数, 02~24)	●	●
G1	减压阀单元1个	—	—
G2	减压阀单元2个	●	—
G3	减压阀单元3个	—	—
J	真空发生器安装型	●	—
K	特殊配线规格 (双配线除外)	●	●
N	带标牌板	●	●
R	外部先导式	●	●
S	内置消声器, 直接吹出	●	●



- 注1) 弯头上配管或弯头下配管的场合, 记号变成L或B。  
例) B6(带φ6快换接头的弯头下配管)  
注2) 含弯头接头的混合口径的场合变成LM。  
注3) 混合尺寸及带通口螺塞的场合, 在集装说明书上说明。  
注4) 选择不同种类配管混合, 或者是2个阀同时动作作用接头组件, 中位止回块(直接安装型)的场合, 记入“MM”, 在集装说明书上说明。  
注5) 英制尺寸用快换管接头, 请参见P.57的准标准。



- 注1) 2个及2个以上记号的场合, 按字母顺序记入。例) -BRS  
注2) 带背压防止阀[-B]的场合, 在集装的全部位置上都可以带, 仅部分位置需使用背压防止阀的场合, 要在集装说明书上指出安装位置。  
注3) 指定可能的位数是比集装式位数长的位数。  
注4) 在集装说明书上要指出安装位置。  
注5) 真空发生器安装型详见P.69。[J]和[N]不能组合。  
注6) 在集装说明书上要指出配线规格。  
注7) 作为外部先导式规格装载的阀要指示外部先导式规格[R]。



F  
组件

P  
组件

J  
组件

G  
组件

T  
组件

L  
组件

S  
组件

M  
组件

底板  
单体式

准标准  
规格

构造  
简图

集装式  
分解图

集装式  
可选件

安全上  
的注意

产品  
事项

● 电气配线规格

扁平电缆用插座

端子序号 极性

1位	SOLA	20	(-)	(+)
	SOLB	18	(-)	(+)
2位	SOLA	16	(-)	(+)
	SOLB	14	(-)	(+)
3位	SOLA	12	(-)	(+)
	SOLB	10	(-)	(+)
4位	SOLA	8	(-)	(+)
	SOLB	6	(-)	(+)
5位	SOLA	19	(-)	(+)
	SOLB	17	(-)	(+)
6位	SOLA	15	(-)	(+)
	SOLB	13	(-)	(+)
7位	SOLA	11	(-)	(+)
	SOLB	9	(-)	(+)
8位	SOLA	7	(-)	(+)
	SOLB	5	(-)	(+)
		4		
		3		
	COM.	2	(+)	(-)
	COM.	1	(+)	(-)

注) 使用 -COM 规格の場合, 请使用 -COM 用阀(详见P.56)。型号表示详见P.56。

阀型号表示方法

**VQ 1 1 0 0 - 5 - 1 -**

系列

1	VQ1000
2	VQ2000

机能

1	2位单电控
2	2位双电控
3	3位中封式
4	3位中泄式
5	3位中压式
A	4位双3通(N.C.+N.C.)
B	4位双3通(N.O.+N.O.)
C	4位双3通(N.C.+N.O.)

密封形式

0	间隙密封
1	弹性密封

手动操作方法

无记号	非锁定推压式(要工具型)
B	锁定式(要工具型)
C	锁定式(手动型)
D	滑动型锁紧式(手动型)

指示灯·过电压保护回路

无记号	有
E	无

线圈电压

5	DC24 V
---	--------

功能

记号	规格	DC
无记号	标准式	(0.4 W) ○
B	高速响应	(0.95 W) ○
K 注1)	高压式(1.0 MPa)	(0.95 W) ○
N 注2)	-COM	○
R 注2)	外部先导式	○

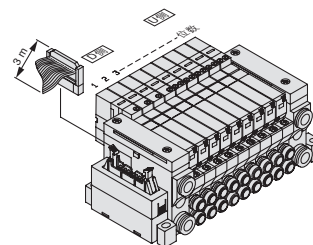
注1) 仅间隙密封对应。  
注2) 外部先导式规格、-COM规格参见P.56、57的准标准页。  
注3) 2个记号以上的场合按字母顺序记入。但无「BK」组合。

集装式组件的表示方法

在集装式底板型号的下方, 应并记所装阀及可选件的型号。

〈示例〉  
扁平电缆组件·带电缆(3m)  
VV5Q11-08C6JU2 ..... 1组 集装式底板型号  
\*VQ1100-51 ..... 2个 阀型号(第1~2位)  
\*VQ1200-51 ..... 4个 阀型号(第3~6位)  
\*VQ1300-51 ..... 1个 阀型号(第7位)  
\*VVQ1000-10A-1 ..... 1个 盖板型号(第8位)

"\*"标记应放在所装电磁阀等的型号的前面。  
从D侧数为第1位, 顺序给出型号, 型号排列复杂的场合, 请在集装说明书上说明。

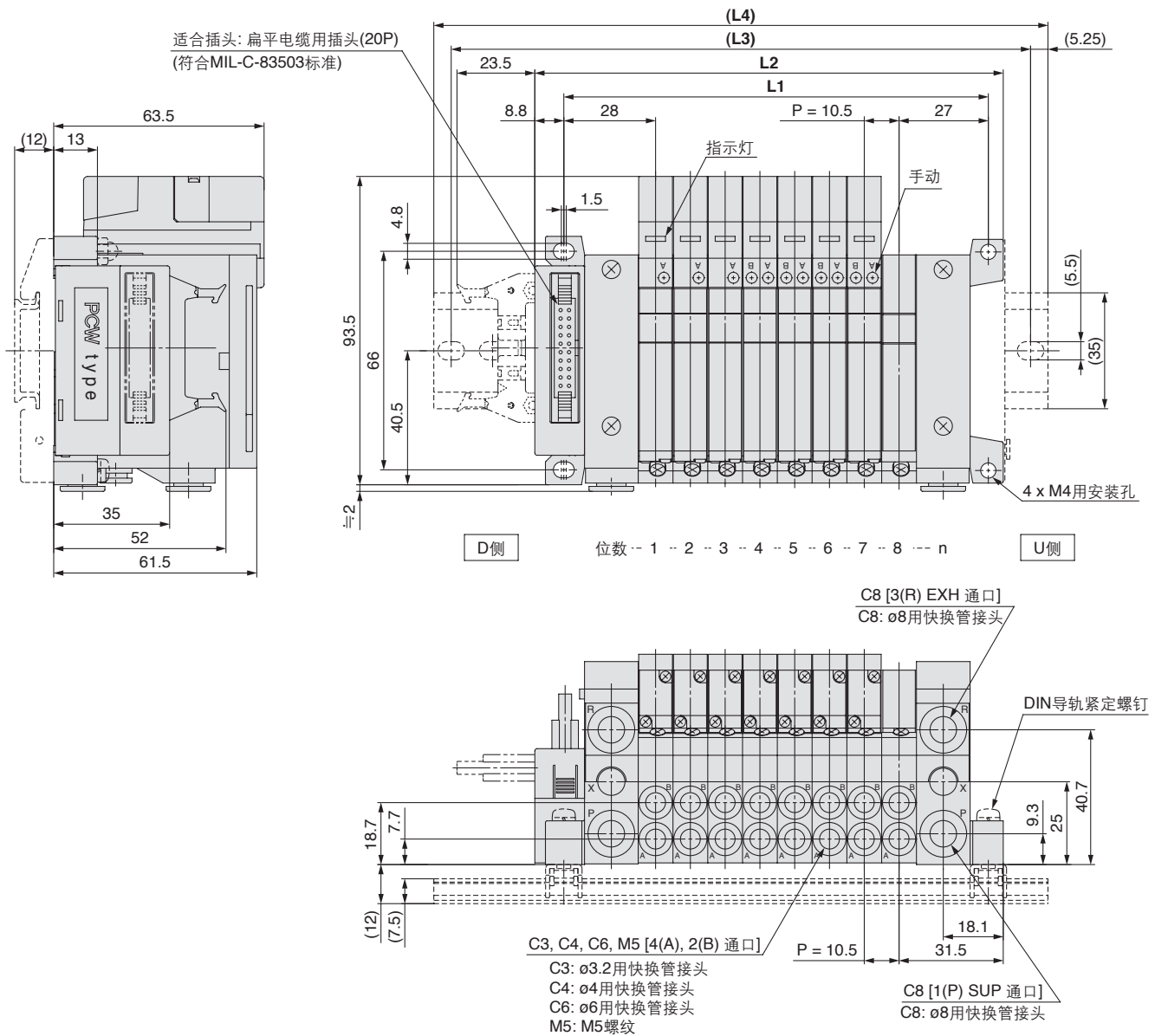


# J VQ1000/2000 系列

## 组件(扁平电缆)

### VV5Q11

虚线表示DIN导轨安装型[-D]及插头横向取出[JS]。



#### 尺寸表

计算式  $L1 = 10.5n + 44.5$ ,  $L2 = 10.5n + 57.5$  n: 位数(最多16位)

L \ n	2	3	4	5	6	7	8	9	10	11	12	13	14	15	16
L1	65.5	76	86.5	97	107.5	118	128.5	139	149.5	160	170.5	181	191.5	202	212.5
L2	78.5	89	99.5	110	120.5	131	141.5	152	162.5	173	183.5	194	204.5	215	225.5
(L3)	112.5	125	125	137.5	150	162.5	175	187.5	187.5	200	212.5	225	225	237.5	250
(L4)	123	135.5	135.5	148	160.5	173	185.5	198	198	210.5	223	235.5	235.5	248	260.5

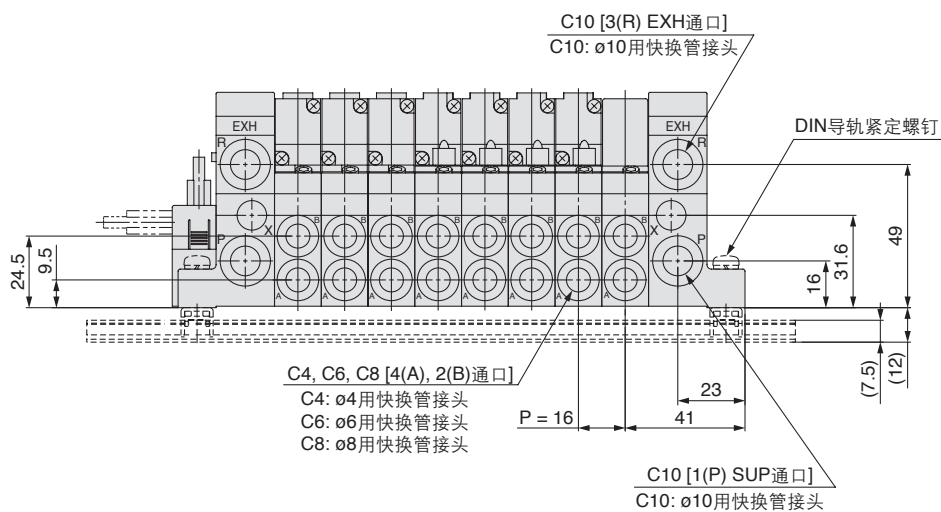
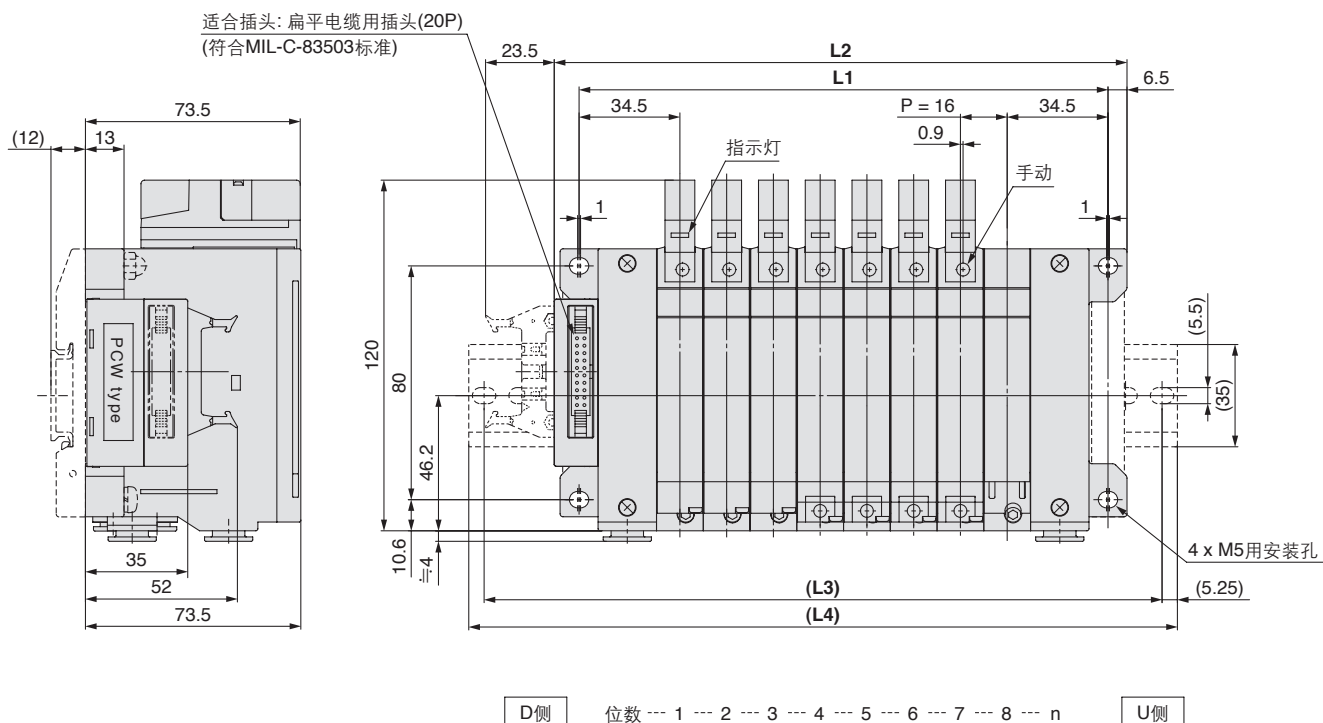
真空发生器安装型的场合: 计算式  $L1 = 10.5n + 28.7 + (\text{真空发生器组件数} \times 26.7)$

$L2 = 10.5n + 41.3 + (\text{真空发生器组件数} \times 26.7)$

L4是在L2上约加30。

# VV5Q21

虚线表示DIN导轨安装型[-D]及插头横向取出[JS].



尺寸表

计算式  $L1 = 16n + 53$ ,  $L2 = 16n + 68$  n: 位数(最多16位)

L \ n	2	3	4	5	6	7	8	9	10	11	12	13	14	15	16
L1	85	101	117	133	149	165	181	197	213	229	245	261	277	293	309
L2	100	116	132	148	164	180	196	212	228	244	260	276	292	308	324
(L3)	125	150	162.5	175	187.5	212.5	225	237.5	262.5	275	287.5	300	312.5	337.5	350
(L4)	135.5	160.5	173	185.5	198	223	235.5	248	273	285.5	298	310.5	323	348	360.5

F 组件

P 组件

J 组件

G 组件

T 组件

L 组件

S 组件

M 组件

底板单体式

标准规格

构造简图

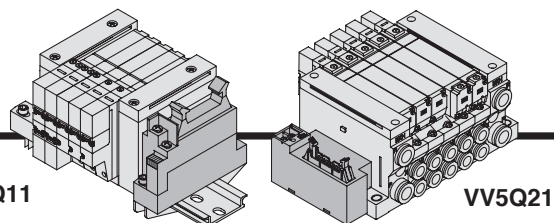
集装式分解图

集装式的  
可选件

安全上的注意

产品事项

# G VQ1000/2000 系列 组件(带端子台的扁平电缆)



- 电气接线方式上使用20针的扁平电缆，备有电源用的端子台。
- 电磁阀和电源可用同一个电缆接到输出单元上，此输出单元需从输出部的电源供给内部回路。
- 最多位数16位。

## 集装式规格

系列	配管方向	配管规格		适合位数
		连接口径		
VQ1000	横向	1(P), 3(R)	C8, C3, C4, C6, M5	最多16位
VQ2000	横向	C10	C4, C6, C8	最多16位

## 扁平电缆(20P)

**AXT100-FC20-<sup>1</sup>/<sub>3</sub>**  
(扁平电缆用插头组件可在集装式型号中订购。)  
请参见集装式型号。

**扁平电缆用插头组件**

电缆长度(L)	组件型号	备注
1.5 m	AXT100-FC20-1	电缆20心 × 28AWG
3 m	AXT100-FC20-2	
5 m	AXT100-FC20-3	

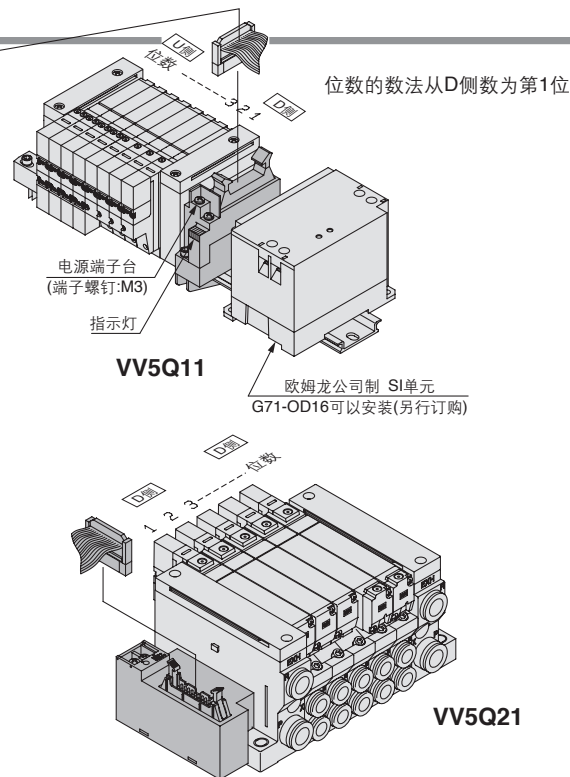
※在市场上购买插头时，请使用符合MIL-C-83503标准20P带张力释放的插头。  
※移动配线上不能使用。

**插头生产厂家例**

- 广濑电机公司
- 日本航空电子工业公司
- 冲电线公司
- 住友3-M公司
- 日本压着端子贩卖公司
- 富士通公司

注) 上記以外的长度也有。详细情况由本公司确认。

## 电缆组件



## 集装式型号表示方法

**VV5Q 1 1 - 08 C6 G**

**系列**

1	VQ1000
2	VQ2000

**集装形式**

1	插入式组件
---	-------

**插头取出方向、上方取出**

无记号	VQ1000の場合
U	VQ2000の場合

**附属的电缆长度**

0	无电缆
1	电缆长度1.5m
2	电缆长度3m
3	电缆长度5m

**气缸通口接管口径**

记号	接管口径	VQ1000	VQ2000
C3	φ3.2用快换接头	●	—
C4	φ4用快换接头	●	●
C6	φ6用快换接头	●	●
C8	φ8用快换接头	—	●
M5	M5螺纹	●	—
CM <sup>注3)</sup>	混合口径及带通口螺塞	●	●
MM <sup>注4)</sup>	不同种类配管混合、装配可选项	●	●

**位数**

02	2位
⋮	⋮
16 <sup>注)</sup>	16位

**可选项**

记号	可选项	VQ1000	VQ2000
无记号	无	●	●
B <sup>注2)</sup>	带背压防止阀	●	●
D	DIN导轨安装型	●	●
D0	带DIN导轨安装件(无DIN导轨)	●	●
D□ <sup>注3)</sup>	DIN导轨长度指定(□:位数、02~24)	●	●
G1 <sup>注4)</sup>	减压阀单元1个	●	—
G2 <sup>注4)</sup>	减压阀单元2个	●	—
G3 <sup>注4)</sup>	减压阀单元3个	●	—
J□ <sup>注5)</sup>	真空发生器安装型	●	—
K <sup>注6)</sup>	特殊配线规格(双配线除外)	●	●
N	带标牌板	●	●
R <sup>注7)</sup>	外部先导式	●	●
S	内置消声器、直接吹出	●	●

**注1)** 弯头上配管或弯头下配管的场合，记号变成L或B。  
例) B6(带φ6快换接头的弯头下配管)

**注2)** 含弯头接头的混合口径的场合变成LM。

**注3)** 混合尺寸及带通口螺塞的场合，在集装说明书上说明。

**注4)** 选择不同种类配管混合，或者是2个阀同时动作作用接头组件、中位止回块(直接安装型)的场合，记入“MM”，在集装说明书上说明。

**注5)** 英制尺寸用快换管接头，请参见P.57的准标准。

**注1)** 2个及2个以上记号的情况，按字母顺序记入。例) -BRS

**注2)** 带背压防止阀[B]的场合，在集装的全部位置上都可以带，仅部分位置需使用背压防止阀的场合，要在集装说明书上指出安装位置。

**注3)** 指定可能的位数是比集装式位数长的位数。

**注4)** 在集装说明书上要指出安装位置。

**注5)** 真空发生器安装型详见P.69。[J]和[N]不能组合。

**注6)** 在集装说明书上要指出配线规格。

**注7)** 作为外部先导式规格装载的阀要指示外部先导式规格[R]。

F 组件

P 组件

J 组件

G 组件

T 组件

L 组件

S 组件

M 组件

底板单体式

准标准规格

构造简图

集装式分解图

集装式的  
可选项

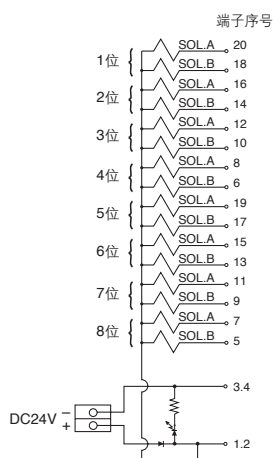
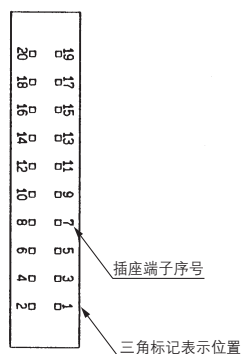
安全上的注意

产品单独  
注意事项

●插座组件

电气回路图(下记配线全是双配线的场合)

扁平电缆用插座



标准电气配线规格到8位, 不论阀及可选项的形式, 各位置的内部配线都是双配线, (在SOLA、SOL.B上接线)。作为标准规格, 单配线与双配线的混合配线是可能的。详见P.56。

阀型号表示方法

VQ 1 1 0 0 - 5 - 1 -

系列	1 VQ1000	2 VQ2000
----	----------	----------

密封形式	0 间隙密封	1 弹性密封
------	--------	--------

机能	1 2位单电控	2 2位双电控	3 3位中封式	4 3位中泄式	5 3位中压式	A 4位双3通(N.C.+N.C.)	B 4位双3通(N.O.+N.O.)	C 4位双3通(N.C.+N.O.)
----	---------	---------	---------	---------	---------	--------------------	--------------------	--------------------

线圈电压	5 DC24 V
------	----------

手动操作方法	无记号 非锁定推压式(要工具型)	B 锁定式(要工具型)	C 锁定式(手动型)	D 滑动型锁紧式(手动型)
--------	------------------	-------------	------------	---------------

指示灯·过电压保护回路	无记号 有	E 无
-------------	-------	-----

功能	记号	规格	DC
	无记号	标准式	(0.4 W)
	B	高速响应	(0.95 W)
	K <sup>注1)</sup>	高压式(1.0 MPa)	(0.95 W)
	R <sup>注2)</sup>	外部先导式	

注1) 仅间隙密封对应。  
注2) 外部先导式规格参见P.57的准标准页。  
注3) 2个记号以上的场合按字母顺序记入。若无「BK」组合。

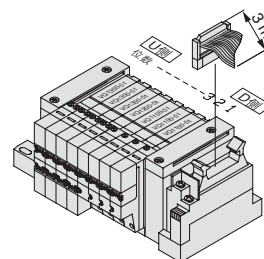
集装式组件的表示方法

在集装式底板型号的下方, 应并记所装阀及可选项的型号。

〈示例〉

带端子台的扁平电缆组件·带电缆(3m)  
**VV5Q11-08C6G2** ..... 1组 集装式底板型号  
 \* **VQ1100-51** ..... 4个 阀型号(第1~4位)  
 \* **VQ1200-51** ..... 1个 阀型号(第5位)  
 \* **VQ1300-51** ..... 3个 阀型号(第6~8位)

"\*"标记应放在所装电磁阀等的型号的前面。  
 从D侧数为第1位, 顺序给出型号, 型号排列复杂的场合, 请在集装说明书上说明。





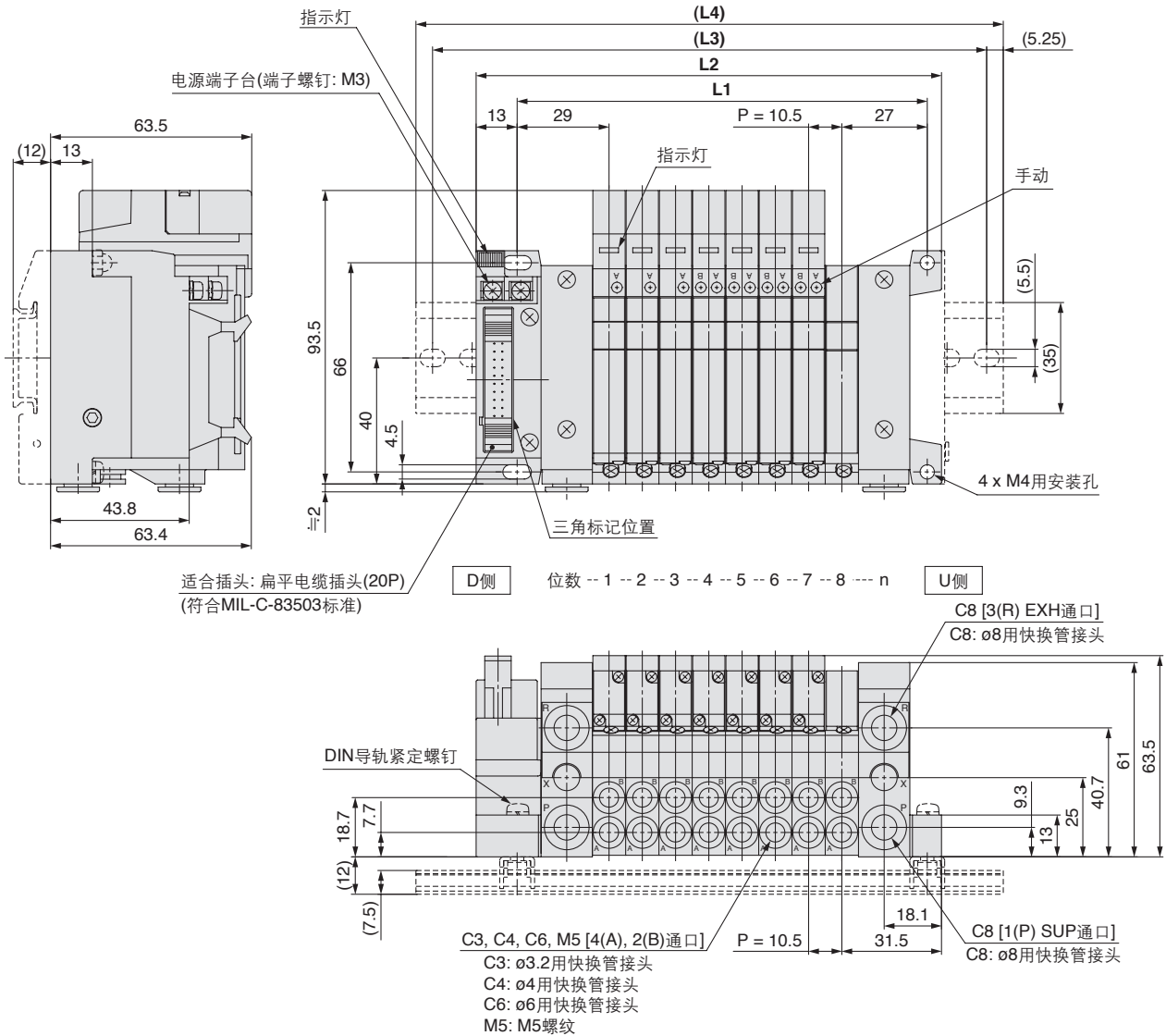


# VQ1000/2000 系列

## 组件(带端子台的扁平电缆)

### VV5Q11

虚线及 ( )内尺寸表示[-D]型(带DIN导轨安装件)。



#### 尺寸表

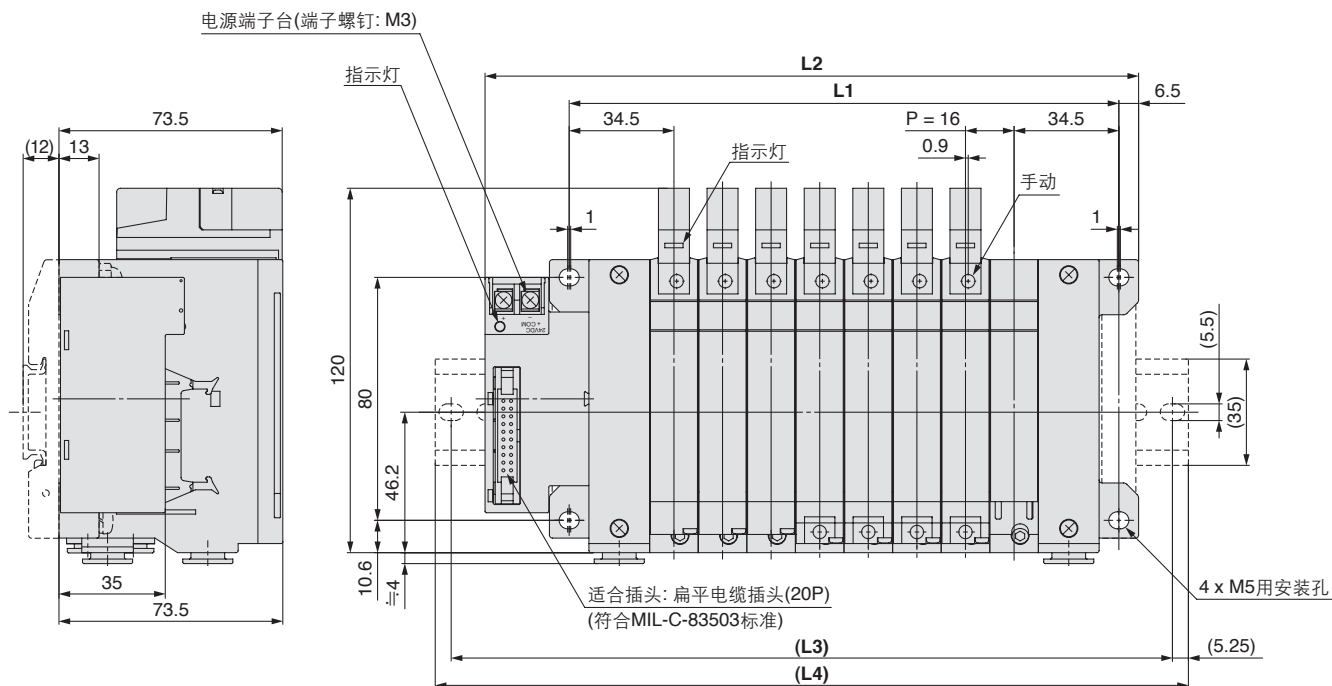
计算式  $L1 = 10.5n + 45.5$ ,  $L2 = 10.5n + 63$  n: 位数(最多16位)

L \ n	2	3	4	5	6	7	8	9	10	11	12	13	14	15	16
L1	66.5	77	87.5	98	108.5	119	129.5	140	150.5	161	171.5	182	192.5	203	213.5
L2	84	94.5	105	115.5	126	136.5	147	157.5	168	178.5	189	199.5	210	220.5	231
(L3)	112.5	125	125	137.5	150	162.5	175	187.5	187.5	200	212.5	225	237.5	250	262.5
(L4)	123	135.5	135.5	148	160.5	173	185.5	198	198	210.5	223	235.5	248	260.5	273

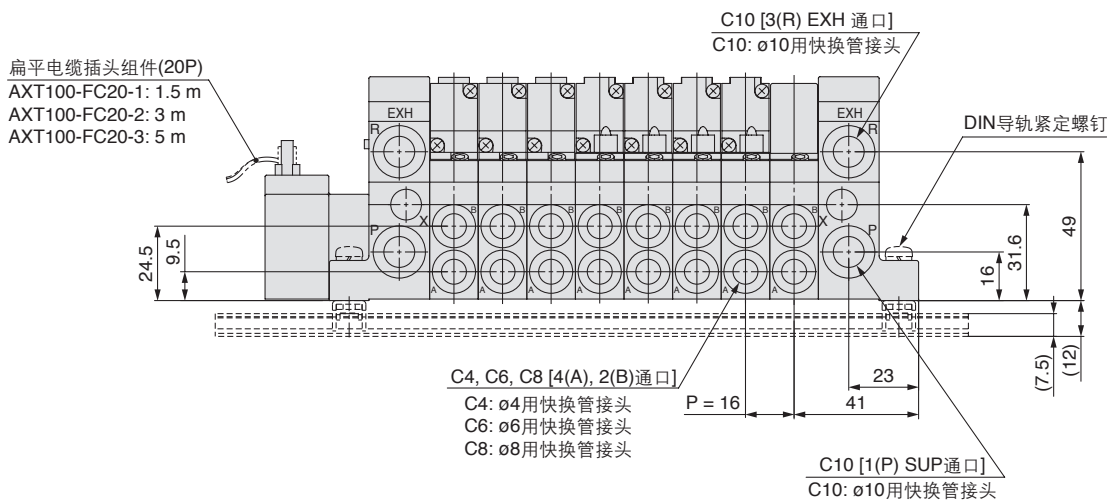
真空发生器安装型的场合: 计算式  $L1 = 10.5n + 29.7 + (\text{真空发生器组件数} \times 26.7)$   
 $L2 = 10.5n + 46.8 + (\text{真空发生器组件数} \times 26.7)$   
 L4是在L2上约加30。

# VV5Q21

虚线表示DIN导轨安装型(带DIN导轨安装件)[-D]。



D侧 位数 --- 1 --- 2 --- 3 --- 4 --- 5 --- 6 --- 7 --- 8 --- n U侧



尺寸表

计算式  $L1 = 16n + 53$ ,  $L2 = 16n + 87$  n: 位数(最多16位)

L \ n	2	3	4	5	6	7	8	9	10	11	12	13	14	15	16
<b>L1</b>	85	101	117	133	149	165	181	197	213	229	245	261	277	293	309
<b>L2</b>	119	135	151	167	183	199	215	231	247	263	279	295	311	327	343
<b>(L3)</b>	150	162.5	175	187.5	212.5	225	237.5	262.5	275	287.5	300	325	337.5	350	362.5
<b>(L4)</b>	160.5	173	185.5	198	223	235.5	248	273	285.5	298	310.5	335.5	348	360.5	373

F 组件

P 组件

J 组件

G 组件

T 组件

L 组件

S 组件

M 组件

底板单体式

准标准规格

构造简图

集装式分解图

集装式的  
可选项

安全上的注意

产品事项

# T VQ1000/2000 系列 组件(端子台盒)

可对应IP65

- 在盒内有个小端子台，因设有导线引出口  
VQ1000:G1/2,VQ2000:G3/4，可用  
电线导管连接。
- 最多位数24位(VQ1000)、20位(VQ2000)。
- 保护构造:耐尘·防喷流型(对应IP65)(VQ2000系列)。

## 集装式规格

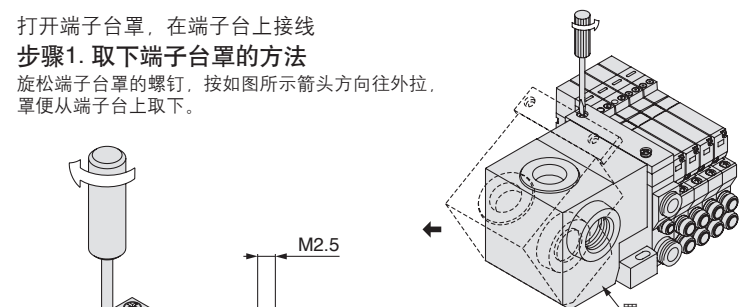
系列	配管方向	配管规格		适合位数
		连接口径		
VQ1000	横向	1(P), 3(R)	4(A), 2(B)	最多24位
VQ2000	横向	C8	C3,C4,C6,M5	最多20位

## 端子台的接线方法(VQ1000)

打开端子台罩，在端子台上接线

### 步骤1: 取下端子台罩的方法

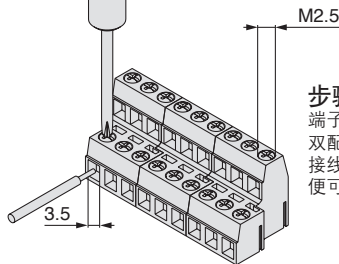
旋松端子台罩的螺钉，按如图所示箭头方向往外拉，罩便从端子台上取下。



### 步骤2: 接线方法

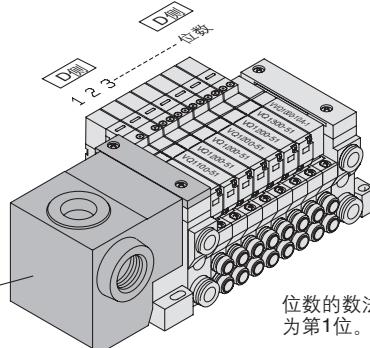
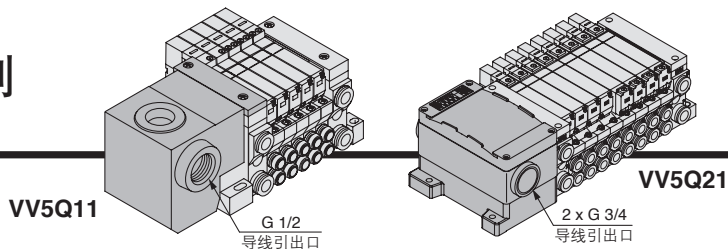
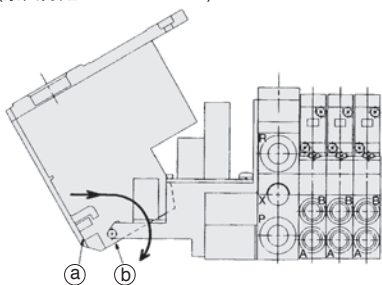
端子台配线如左图所示，不管阀的形式，各位置都是双配线。

接线方法: 把导线插入端子的窗口，紧固上部的螺钉便可。(紧固力矩0.25~0.35N·m)



### 步骤3: 安装端子台罩的方法

将钩a钩在b轴上，关闭罩，紧固小螺钉。



位数的数法从D侧作为第1位。

## 电气配线规格/VQ1000

端子序号	极性
COM → COM	(+) (-)
1位 SOLA 1A	(-) (+)
SOLA 1B	(-) (+)
SOLA 2A	(-) (+)
SOLA 2B	(-) (+)
SOLA 3A	(-) (+)
SOLA 3B	(-) (+)
SOLA 4A	(-) (+)
SOLA 4B	(-) (+)
SOLA 5A	(-) (+)
SOLA 5B	(-) (+)
SOLA 6A	(-) (+)
SOLA 6B	(-) (+)
SOLA 7A	(-) (+)
SOLA 7B	(-) (+)
SOLA 8A	(-) (+)
SOLA 8B	(-) (+)
SOLA 9A	(-) (+)
SOLA 9B	(-) (+)
SOLA 10A	(-) (+)
SOLA 10B	(-) (+)
SOLA 11A	(-) (+)
SOLA 11B	(-) (+)
SOLA 12A	(-) (+)
SOLA 12B	(-) (+)
COM → COM	(+) (-)

端子台数与集装位数有关

集装位数	端子台数
2~8位	2排
9位以上12位	3排

标准电气配线规格到12位，不论阀及可选项的形式，各位置的内部配线都是双配线，(在SOLA、SOLB上接线)。作为标准规格，单配线与双配线的混合配线是可能的。详见P.56。

注) 使用-COM规格の場合，请使用-COM，用阀、型号表示详见P.56。

## 集装式型号表示方法

VV5Q 1 1-08 C6 T 0 - -

系列: 1 VQ1000, 2 VQ2000

集装形式: 1 插入式组件

位数: 02 2位, 24 24位

气缸通口接管口径: 记号 C3, C4, C6, C8, M5, CM, MM

对应CE: 无记号 - 对应CE品

记号	接管口径	VQ1000	VQ2000
C3	ø3.2用快换接头	●	—
C4	ø4用快换接头	●	●
C6	ø6用快换接头	●	●
C8	ø8用快换接头	—	●
M5	M5螺纹	●	—
CM	混合口径及带通口螺塞	●	●
MM	不同种类配管混合、装配可选项	●	●

## 可选项

记号	可选项	VQ1000	VQ2000
无记号	无	●	●
B	带背压防止阀	●	●
D	DIN导轨安装型	●	●
D0	带DIN导轨安装件(无DIN导轨)	●	●
D□	DIN导轨长度指定(□:位数, 02~24)	●	●
G1	减压阀单元1个	●	—
G2	减压阀单元2个	●	—
G3	减压阀单元3个	●	—
J	真空发生器安装型	●	—
K	特殊配线规格(双配线除外)	●	●
N	带标牌板	●	●
R	外部先导式	●	●
S	内置消声器、直接吹出	●	●
W	保护构造 耐尘·防喷流型(对应IP65)	—	●

- 注1) 2个及2个以上记号の場合，按字母顺序记入。例) -BRS
- 注2) 带背压防止阀[B]の場合，在集装的全部位置上都可以带，仅部分位置需使用背压防止阀の場合，要在集装说明书上指出安装位置。
- 注3) 指定可能的位数是比集装式位数长的位数。
- 注4) 在集装说明书上要指出安装位置。
- 注5) 真空发生器安装型详见P.69。[J]和[N]不能组合。
- 注6) 在集装说明书上要指出配线规格。
- 注7) 作为外部先导式规格装载的阀要指示外部先导式规格[R]。

● 端子台的配线方法(VQ2000)

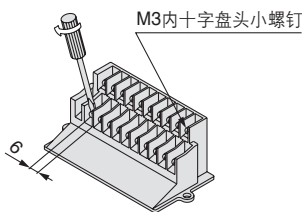
打开端子台盖，在端子台上配线。

**步骤1:端子台盖取下**

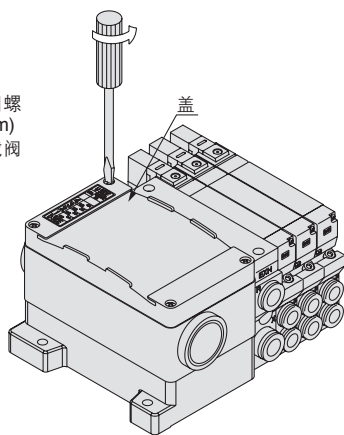
旋松端子台盖的安装螺钉(4个)，取下盖。

**步骤2. 配线方法**

旋松端子台的螺钉，安装配线，紧固螺钉，进行配线。(紧固力矩0.5~0.7 N·m)  
端子台的配线如右图所示，不论装载阀的形式，各位都是双配线。



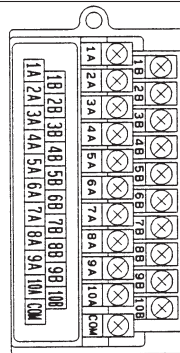
适合压着端子:  
1.25-3S, 1.25Y-3,  
1.25Y-3N, 1.25Y-3.5



**步骤3. 安装端子台盖**

确认垫片是装着状态，安装盖并紧固螺钉。  
(紧固力矩0.7~1.2N·m)

● 电气配线规格: VQ2000



标准电气配线规格到10位，不论阀及可选项的形式，各位置的内部配线都是双配线。(在SOL.A, SOL.B上接线)。作为标准规格，单配线与双配线的混合配线是可能的。详见P.56。

注) 使用-COM规格の場合，请使用-COM用阀，型号表示详见P.56。

端子序号	极性
1位	SOL.A 1A (-) (+)
	SOL.B 1B (-) (+)
2位	SOL.A 2A (-) (+)
	SOL.B 2B (-) (+)
3位	SOL.A 3A (-) (+)
	SOL.B 3B (-) (+)
4位	SOL.A 4A (-) (+)
	SOL.B 4B (-) (+)
5位	SOL.A 5A (-) (+)
	SOL.B 5B (-) (+)
6位	SOL.A 6A (-) (+)
	SOL.B 6B (-) (+)
7位	SOL.A 7A (-) (+)
	SOL.B 7B (-) (+)
8位	SOL.A 8A (-) (+)
	SOL.B 8B (-) (+)
9位	SOL.A 9A (-) (+)
	SOL.B 9B (-) (+)
10位	SOL.A 10A (-) (+)
	SOL.B 10B (-) (+)
	COM. (+) (-) 注)

+COM 规格      -COM 规格

阀型号表示方法

**VQ 1 1 0 0 - 5 - - - 1 -**

系列	1 VQ1000	2 VQ2000
----	----------	----------

机能	1 2位单电控	2 2位双电控	3 3位中封式	4 3位中泄式	5 3位中压式
	A 4位双3通(N.C.+N.C.)	B 4位双3通(N.O.+N.O.)	C 4位双3通(N.C.+N.O.)		

密封形式	0 间隙密封	1 弹性密封
------	--------	--------

对应CE	无记号 -	Q 对应CE品
------	-------	---------

※位DC规格

保护构造	无记号 防尘	W注) 耐尘·防喷流型(对应IP65)
------	--------	---------------------

注) 仅VQ2000对应。

手动操作方法	无记号 非锁定推压式(要工具型)	B 锁定式(要工具型)	C 锁定式(手动型)	D 滑动型锁紧式(手动型)
--------	------------------	-------------	------------	---------------

指示灯·过电压保护回路	无记号 有	E 无
-------------	-------	-----

线圈电压	1 AC100 V (50/60 Hz)	3 AC110 V (50/60 Hz)	5 DC24 V	6 DC12 V
------	----------------------	----------------------	----------	----------

功能	记号	规格	DC	AC
	无记号	标准式	(0.4 W) ○	○注1)
	B	高速响应	(0.95 W) ○	—
	K注2)	高压式(1.0 MPa)	(0.95 W) ○	—
	N注3)	-COM	○	—
	R注3)	外部先导式	○	○

注1) AC规格的消耗功率参见P.16。  
注2) 仅间隙密封对应。  
注3) 外部先导式规格、-COM规格参见P.56、57的基准页。  
注4) 2个记号以上的场合按字母顺序记入。但无「BK」组合。

**注意**  
关于长期连续通电的使用，请使用标准(DC)规格。

集装式组件的表示方法

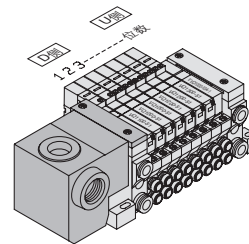
在集装式底板型号的下方，应并记所装阀及可选项的型号。

〈示例〉

端子台盒组件

- VV5Q11-08C6T0 .....1组 集装式底板型号
- \*VQ1100-51 .....2个 阀型号(第1~2位)
- \*VQ1200-51 .....4个 阀型号(第3~6位)
- \*VQ1300-51 .....1个 阀型号(第7位)
- \*VVQ1000-10A-1 .....1个 盖板型号(第8位)

"\*"标记应放在所装电磁阀等的型号的前面。  
从D侧数为第1位，顺序给出型号，型号排列复杂的场合，请在集装说明书上说明。



F 组件

P 组件

J 组件

G 组件

T 组件

L 组件

S 组件

M 组件

底板单体式

准标准规格

构造简图

集装式分解图

集装式的可选项

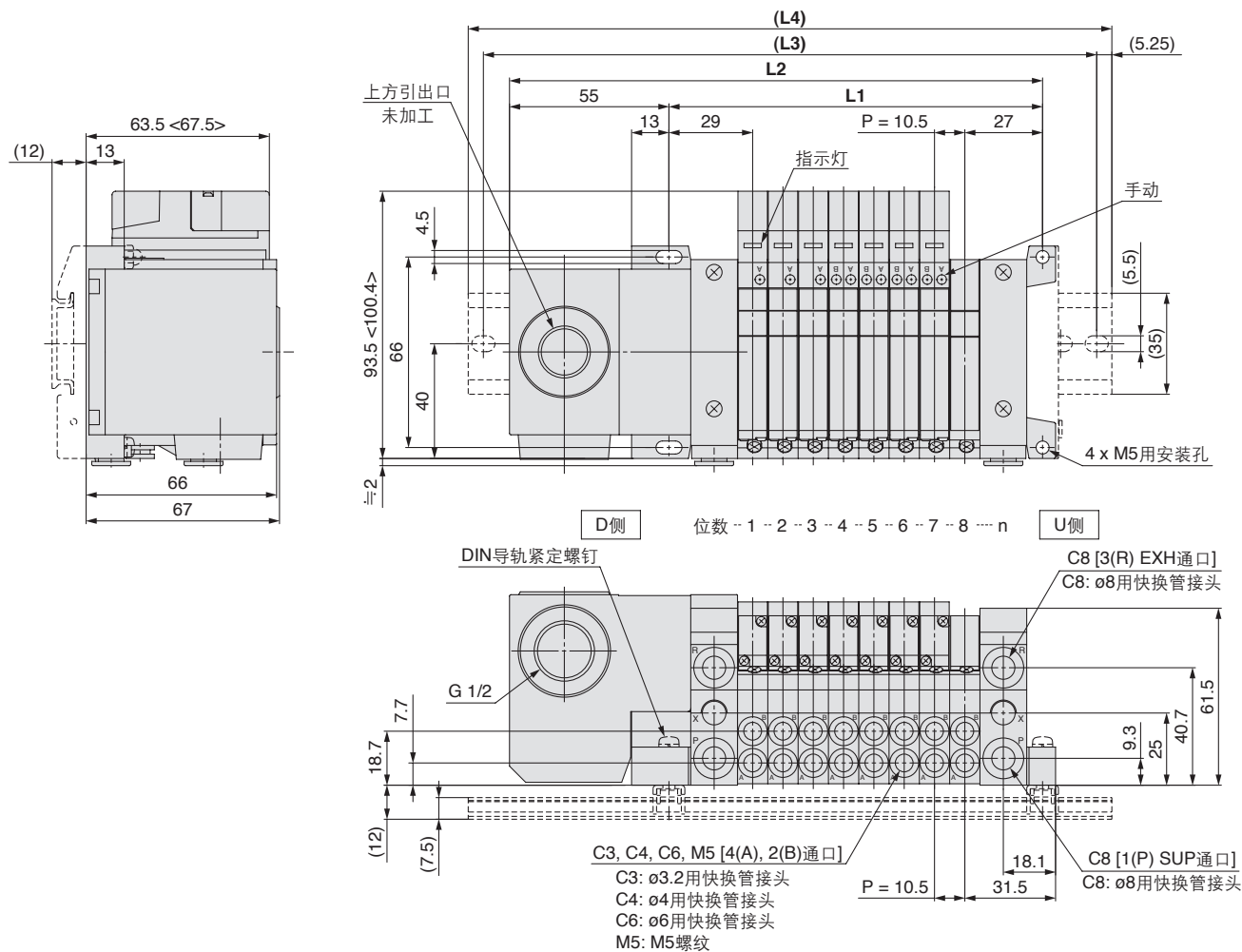
安全上的注意

产品单独注意事项

# T VQ1000/2000 系列 组件(端子台盒)

## VV5Q11

< >内为AC规格の場合  
虚线及( )内尺寸表示[-D]型(带DIN导轨安装件)。



尺寸表

计算式 L1 = 10.5n + 45.5, L2 = 10.5n + 105 n: 位数(最多24位)

L	n	2	3	4	5	6	7	8	9	10	11	12	13	14	15	16	17	18	19	20	21	22	23	24
L1		66.5	77	87.5	98	108.5	119	129.5	140	150.5	161	171.5	182	192.5	203	213.5	224	234.5	245	255.5	266	276.5	287	297.5
L2		126	136.5	147	157.5	168	178.5	189	199.5	210	220.5	231	241.5	252	262.5	273	283.5	294	304.5	315	325.5	336	346.5	357
(L3)		150	162.5	175	187.5	187.5	200	212.5	225	237.5	250	262.5	262.5	275	287.5	300	312.5	325	325	337.5	350	362.5	375	387.5
(L4)		160.5	173	185.5	198	198	210.5	223	235.5	248	260.5	273	273	285.5	298	310.5	323	335.5	335.5	348	360.5	373	385.5	398

真空发生器安装型的场合: 计算式 L1 = 10.5n + 29.7 + (真空发生器组件数 × 26.7)

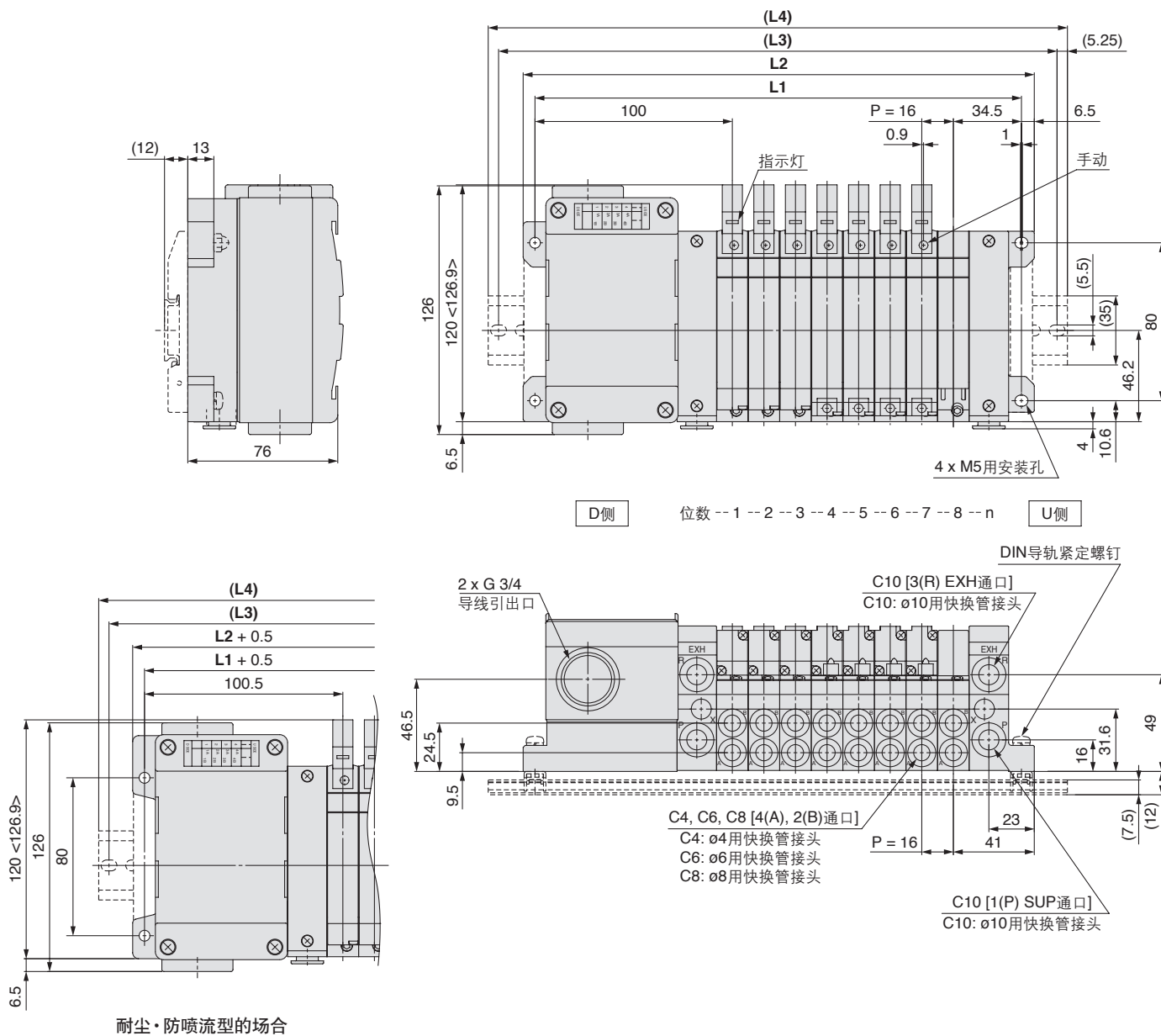
L2 = 10.5n + 88.8 + (真空发生器组件数 × 26.7)

L4是在L2上约加30。



# VV5Q21

< > 内为AC规格の場合  
虚线及( )内尺寸表示[-D](带DIN导轨安装件)。



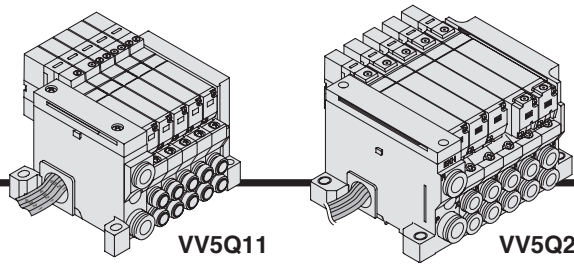
尺寸表

计算式 L1 = 16n + 118.5, L2 = 16n + 131    n: 位数(最多20位)

L	n	2	3	4	5	6	7	8	9	10	11	12	13	14	15	16	17	18	19	20
<b>L1</b>		150.5	166.5	182.5	198.5	214.5	230.5	246.5	262.5	278.5	294.5	310.5	326.5	342.5	358.5	374.5	390.5	406.5	422.5	438.5
<b>L2</b>		163	179	195	211	227	243	259	275	291	307	323	339	355	371	387	403	419	435	451
<b>(L3)</b>		187.5	200	225	237.5	250	262.5	287.5	300	312.5	337.5	350	362.5	375	400	412.5	425	450	462.5	475
<b>(L4)</b>		198	210.5	235.5	248	260.5	273	298	310.5	323	348	360.5	373	385.5	410.5	423	435.5	460.5	473	485.5

F 组件  
P 组件  
J 组件  
G 组件  
T 组件  
L 组件  
S 组件  
M 组件  
底板单体式  
准标准规格  
构造简图  
集装式分解图  
集装式的  
可选项  
安全上的注意  
产品事项

# VQ1000/2000 系列 组件(导线引出)

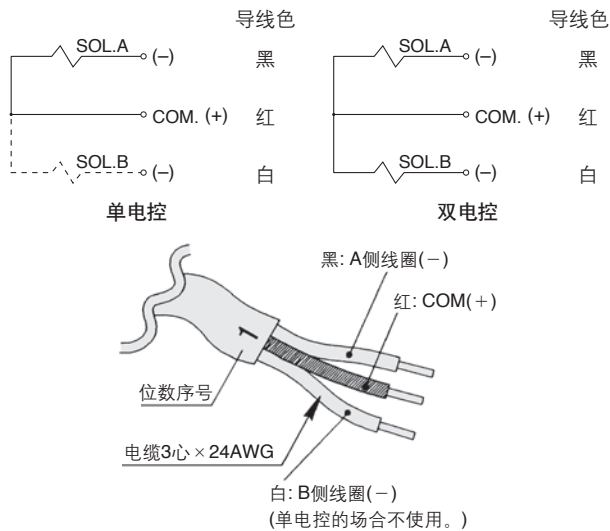


## 可对应IP65

- 直接引出导线的形式，从1位起。
- SUP、EXH通口集中于一侧，省空间。
- 最大位数8位。
- 保护构造 耐尘·防喷流型(IP65)可对应(VQ2000系列)

## 配线规格/+COMの場合 ●

不论所装阀的形式，每1位都带3根导线。  
红色线为COM。



导线长度变更の場合，可订购下记的带插头的导线组件。

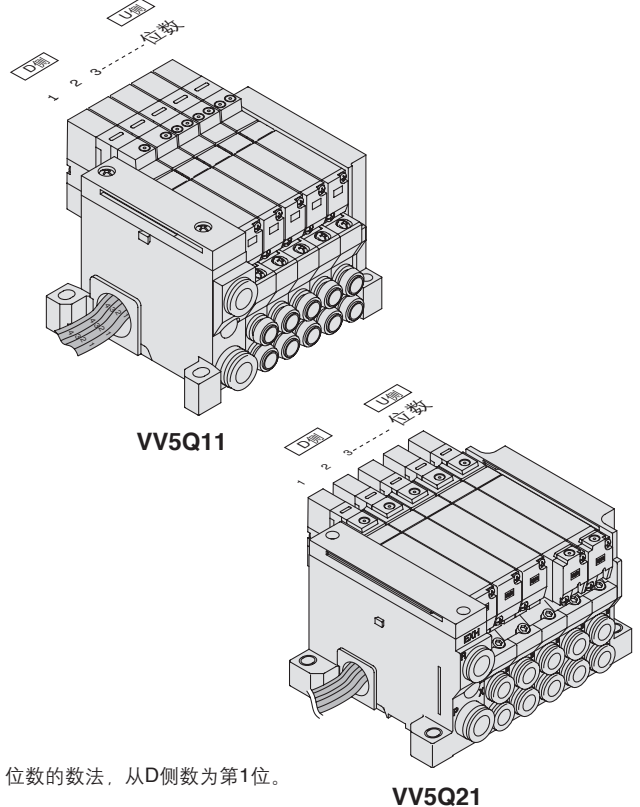
### 带插头的导线组件

导线长度	型号
0.6 m	VVQ1000-84A-6-※
1.5 m	VVQ1000-84A-15-※
3 m	VVQ1000-84A-30-※

※印表示位数序号1~8

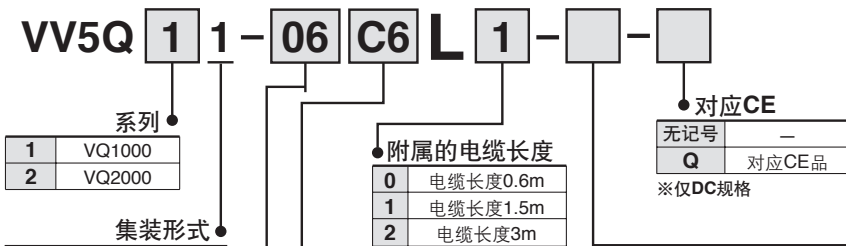
## 集装式规格

系列	配管方向	配管规格		适合位数
		连接口径		
VQ1000	横向	1(P), 3(R)	C8, C3, C4, C6, M5	最多8位
VQ2000	横向	C10	C6, C8	最多8位



位数的数法，从D侧数为第1位。

## 集装式型号表示方法



系列	1	2
VQ1000		
VQ2000		

集装形式	1
插入式组件	

位数	01	...	08
1位			
8位			

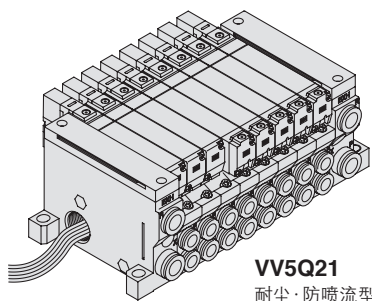
注) -COM规格的型号参见标准页P.56。

- 注1) 弯头上配管或弯头下配管の場合，记号变成L或B。  
例) B6(带ø6快换接头的弯头下配管)
- 注2) 含弯头接头的混合口径の場合变成LM。
- 注3) 混合尺寸及带通口螺塞の場合，在集装说明书上说明。
- 注4) 选择不同种类配管混合，或者是2个阀同时动作用接头组件、中位止回块(直接安装型)の場合，记入“MM”，在集装说明书上说明。
- 注5) 英制尺寸用快换管接头，请参见P.57的准标准。

## 可选项

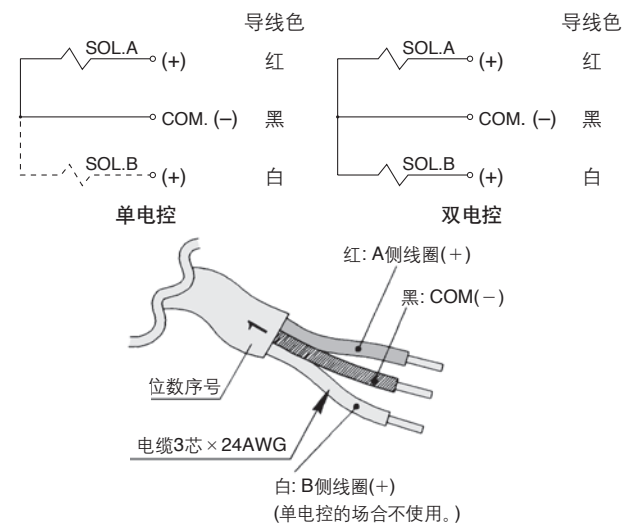
记号	可选项	VQ1000	VQ2000
无记号	无	●	●
2	AC200,220V规格 (仅F.L组件可对应)	●	●
B 注2)	带背压防止阀	●	●
D	DIN导轨安装型	●	●
D0	带DIN导轨安装件(无DIN导轨)	●	●
D□ 注3)	DIN导轨长度指定(□:位数、02~24)	●	●
G1 注4)	减压阀单元1个	●	—
G2 注4)	减压阀单元2个	●	—
G3 注4)	减压阀单元3个	●	—
J□ 注5)	真空发生器安装型	●	—
N	带标牌板	●	●
R 注6)	外部先导式	●	●
S	内置消声器、直接吹出	●	●
W	保护构造 耐尘·防喷流型(对应IP65)	—	●

- 注1) 2个及2个以上记号の場合，按字母顺序记入。例) -BRS
- 注2) 带背压防止阀[-B]の場合，在集装的全部位置上都可以带，仅部分位置需使用背压防止阀の場合，要在集装说明书上指出安装位置。
- 注3) 指定可能的位数是比集装式位数长的位数。
- 注4) 在集装说明书上要指出安装位置。
- 注5) 真空发生器安装型详见P.69。[J]和[N]不能组合。
- 注6) 作为外部先导式规格装载的阀要指示外部先导式规格[R]。



● 配线规格/-COMの場合(准标准)

不论所装阀的形式，每1位都带3根导线。黑色线为COM。



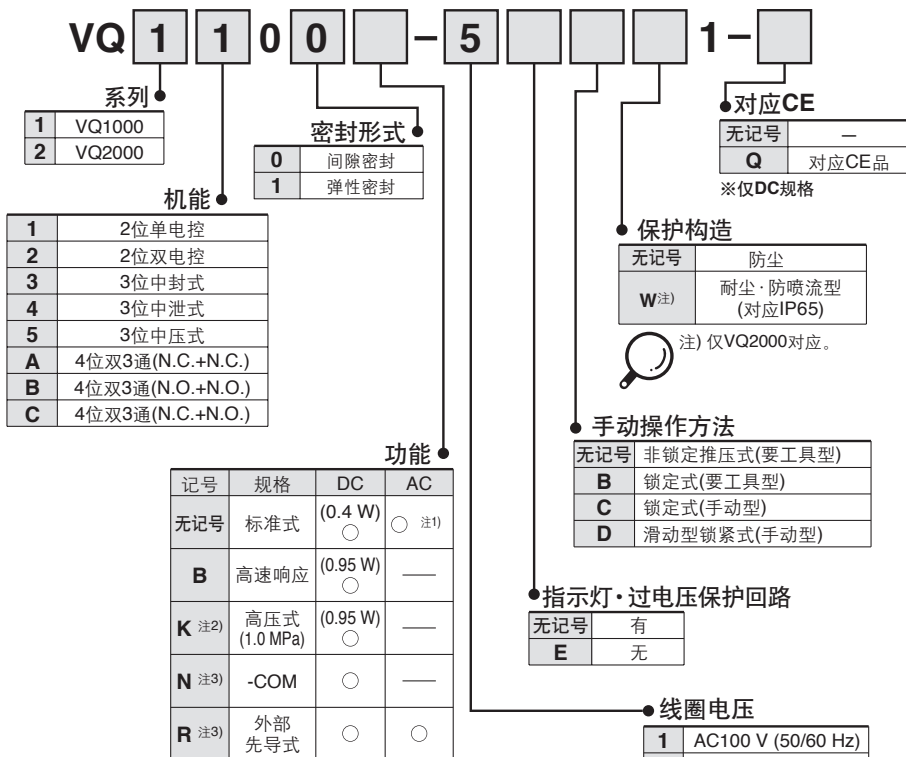
带插头的导线组件

导线长度	型号
0.6 m	VVQ1000-84AN-6-※
1.5 m	VVQ1000-84AN-15-※
3 m	VVQ1000-84AN-30-※

※印表示位数字序号1~8。

注) 使用-COM规格の場合，应使用-COM用阀。型号详见P.56。

阀型号表示方法



注1) AC规格の消耗功率参见P.16。  
注2) 仅间隙密封对应。  
注3) 外部先导式规格、-COM规格参见P.56、57的准标准页。  
注4) 2个记号以上的场合按字母顺序记入。但无「BK」组合。

集装式组件的表示方法

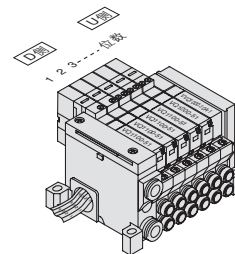
在集装式底板型号的下方，应并记所装阀及可选项的型号。

〈示例〉

导线引出·带电缆(3m)

- VV5Q11-06C6L2 .....1组 集装式底板型号
- \* VQ1100-51 .....2个 阀型号(第1~2位)
- \* VQ1200-51 .....2个 阀型号(第3~4位)
- \* VQ1300-51 .....1个 阀型号(第5位)
- \* VVQ1000-10A-1 .....1个 盖板型号(第6位)

"\*"标记应放在所装电磁阀等的型号的前面。  
从D侧数为第1位，顺序给出型号，型号排列复杂的场合，请在集装说明书上说明。



⚠ 注意

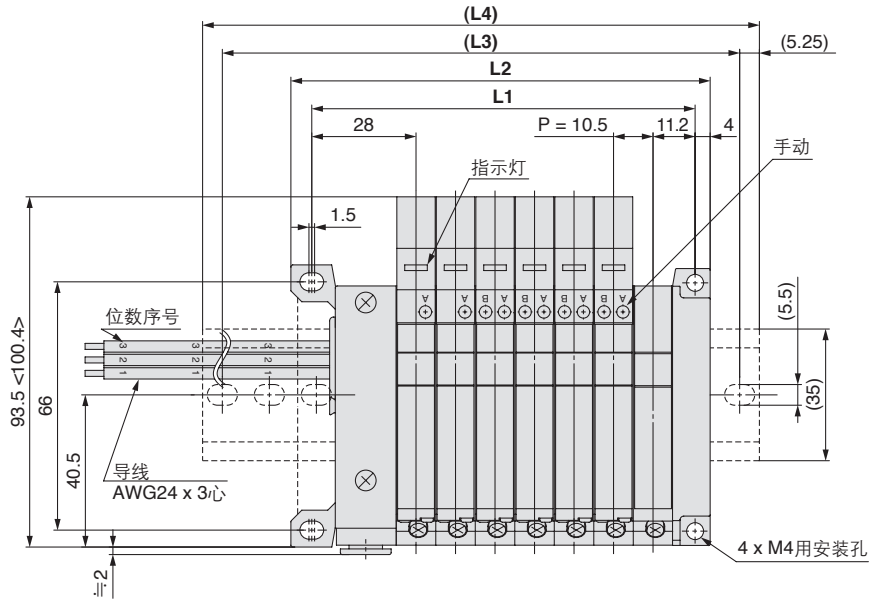
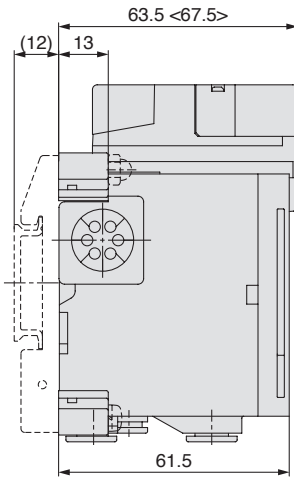
关于长期连续通电的使用，请使用标准(DC)规格。

F 组件  
P 组件  
J 组件  
G 组件  
T 组件  
L 组件  
S 组件  
M 组件  
底板单体式  
准标准规格  
构造简图  
集装式分解图  
集装式的可选项  
安全上的注意  
产品事项

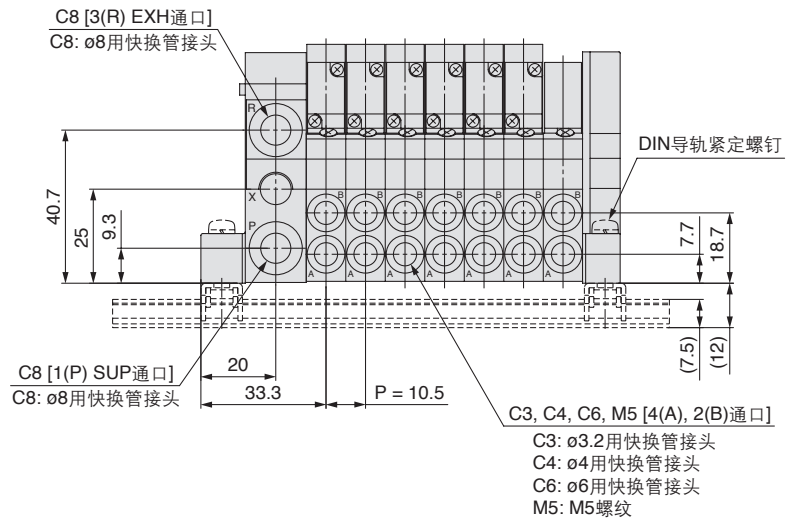
# VQ1000/2000 系列 组件(导线引出)

## VV5Q11

< >内为AC规格の場合  
虚线表示DIN导轨安装型[-D](带DIN导轨安装件)。



D侧      位数 -- 1 -- 2 -- 3 -- 4 -- 5 -- 6 -- 7 -- n      U侧



计算式  $L1 = 10.5n + 28.5$ ,  $L2 = 10.5n + 38$   
n: 位数(最多8位)

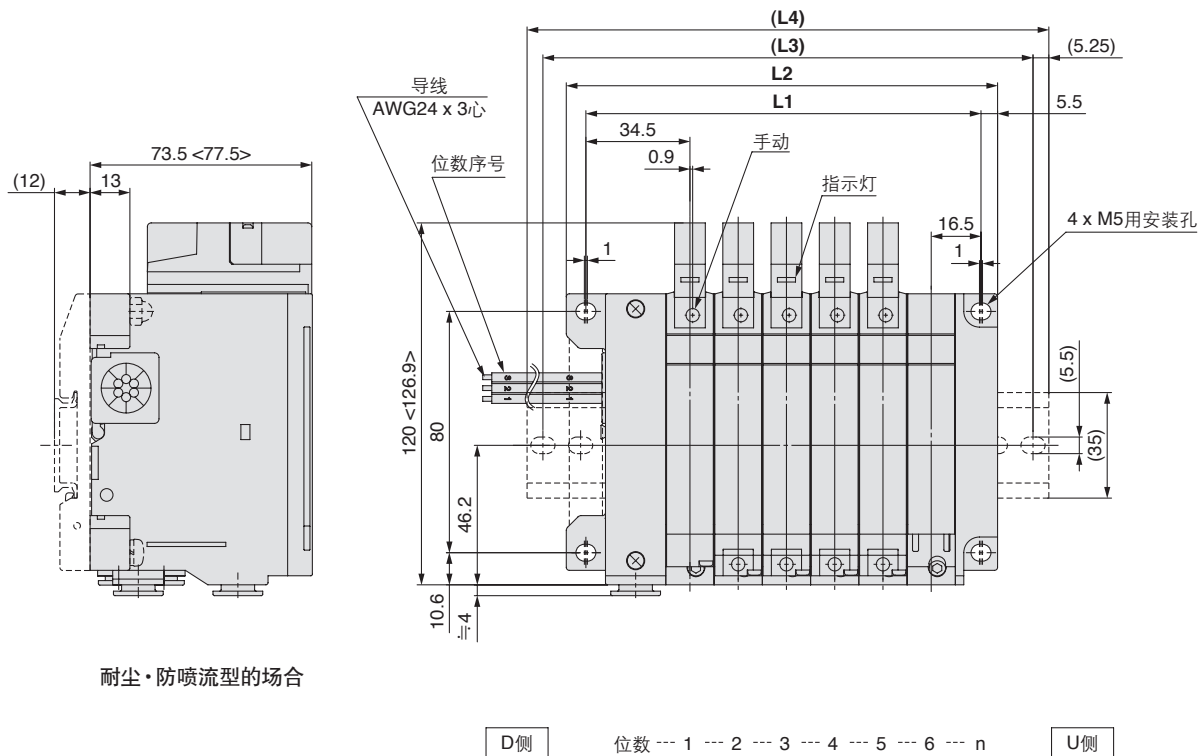
尺寸表

L \ n	1	2	3	4	5	6	7	8
L1	39	49.5	60	70.5	81	91.5	102	112.5
L2	48.5	59	69.5	80	90.5	101	111.5	122
(L3)	75	87.5	87.5	100	112.5	125	137.5	150
(L4)	85.5	98	98	110.5	123	135.5	148	160.5

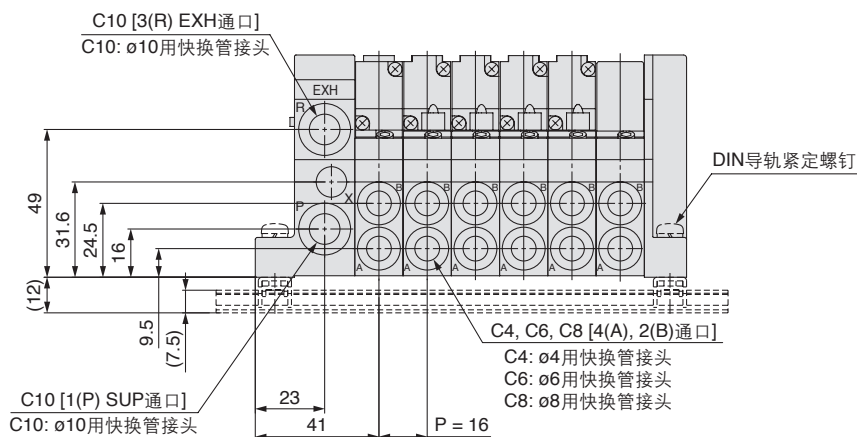
真空发生器安装型の場合: 计算式  $L1 = 10.5n + 28.5 + (\text{真空发生器组件数} \times 26.7)$   
 $L2 = 10.5n + 38 + (\text{真空发生器组件数} \times 26.7)$   
L4是在L2上约加30。

# VV5Q21

< >内为AC规格の場合  
虚线表示DIN导轨安装型[-D](带DIN导轨安装件)。



耐尘・防喷流型の場合



## 尺寸表

计算式  $L1 = 16n + 35$ ,  $L2 = 16n + 47$  n: 位数(最多8位)

L	n	1	2	3	4	5	6	7	8
L1		51	67	83	99	115	131	147	163
L2		63	79	95	111	127	143	159	175
(L3)		87.5	100	125	137.5	150	162.5	184.5	200
(L4)		98	110.5	135.5	148	160.5	173	198	210.5

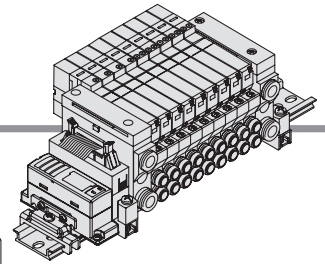




# VQ1000/2000 系列

## 组件(串行传送)底板配管型插入式集装式:对应EX510网关方式串行传送系统

### 集装式型号表示方法



# VV5Q 1 1 - SB 08 - D -

集装式系列

1	VQ1000
2	VQ2000

SI单元规格

无记号	NPN输出(+COM.)
N	PNP输出(-COM.)

阀位数

记号	位数
01	1位
⋮	⋮
08	8位

注) 最多16位。  
(特殊配线规格の場合)

对应CE

无记号	-
Q	对应CE品

可选项

无记号	无
B 注2)	带背压防止阀
D □ 注8)	DIN导轨长度指定(□:位数, 02~16)
G1 注3) 注7)	减压阀单元1个
G2 注3) 注7)	减压阀单元2个
G3 注3) 注7)	减压阀单元3个
J □ 注4) 注7)	真空发生器安装型
K 注5)	特殊配线规格(双配线除外)
N	带标牌板
R 注6)	外部先导式
S	内置消声器、直接吹出

### SI单元型号体系表

记号	SI单元规格	SI单元型号
无记号	NPN输出(+COM.)	EX510-S002A
N	PNP输出(-COM.)	EX510-S102A

### 气缸通口接管口径

记号	接管口径	VQ1000	VQ2000
C3	带ø3.2用快换接头	○	—
C4	带ø4用快换接头	○	○
C6	带ø6用快换接头	○	○
C8	带ø8用快换接头	—	○
M5	M5螺纹	○	—
CM 注1)	带混合口径及带通口螺塞	○	○
L3	弯头上配管带ø3.2快换接头	○	—
L4	弯头上配管带ø4快换接头	○	○
L6	弯头上配管带ø6快换接头	○	○
L8	弯头上配管带ø8快换接头	—	○
L5	弯头上配管M5螺纹	○	—
B3	弯头下配管带ø3.2快换接头	○	—
B4	弯头下配管带ø4快换接头	○	○
B6	弯头下配管带ø6快换接头	○	○
B8	弯头下配管带ø8快换接头	—	○
B5	弯头下配管带M5螺纹	○	—
LM 注1)	弯头配管混合口径	○	○
N1	带ø1/8"用快换接头	○	—
N3	带ø5/32"用快换接头	○	○
N7	带ø1/4"用快换接头	○	○
N9	带ø5/16"用快换接头	—	○
M5T	UNF10-32螺纹	○	—
NM 注1)	带混合口径及带通口螺塞	○	○
LN1	弯头上配管带ø1/8"快换接头	○	—
LN3	弯头上配管带ø5/32"快换接头	○	○
LN7	弯头上配管带ø1/4"快换接头	○	○
LN9	弯头上配管带ø5/16"快换接头	—	○
L5T	弯头上配管带UNF10-32螺孔	○	—
BN1	弯头下配管带ø1/8"快换接头	○	—
BN3	弯头下配管带ø5/32"快换接头	○	○
BN7	弯头下配管带ø1/4"快换接头	○	○
BN9	弯头下配管带ø5/16"快换接头	—	○
B5T	弯头下配管UNF10-32螺纹	○	—
LNM 注1)	弯头配管混合口径	○	○
MM 注2)	不同种类配管混合、装配可选项	○	○

米制尺寸

英制尺寸

注1) 混合尺寸及带通口螺塞の場合, 在集装说明书上指示。

注2) 选择不同种类配管混合, 或者是2个阀同时动作作用接头组件、中位止回块(直接安装型)の場合, 记入"MM", 在集装说明书上说明。

注1) 2个及2个以上记号の場合, 按字母顺序记入。例) -BRS

注2) 带背压防止阀[-B]の場合, 在集装的全部位置上都可以带, 仅部分位置需使用背压防止阀の場合, 要在集装说明书上指出安装位置。

注3) 在集装说明书上要指出安装位置。

注4) 真空发生器安装型详见P.69。[J]和[N]不能组合。

注5) 在集装说明书上要指出配线规格。

注6) 作为外部先导式规格装载的阀要指示外部先导式规格[R]。

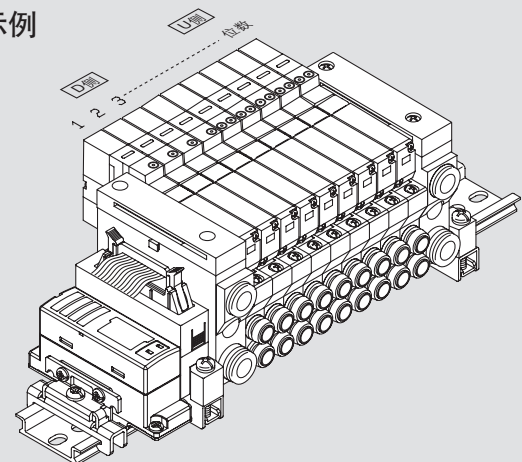
注7) 仅VQ1000对应。

注8) 指定可能的位数是比集装式位数长的位数。

### DIN导轨安装型

## 集装式组件的表示方法(订购例)

### 表示例



VV5Q11-SB08C6-D..... 1组(SB组件8位集装式型号)

\* VQ1100-51..... 4个(单电控阀型号)

\* VQ1200-51..... 3个(双电控阀型号)

\* VQ1300-51..... 1个(3位阀型号)

\* 印是组入记号, 附在装载的电磁阀等型号的前面。

→从D侧数从第1位顺序并记。

在集装式型号的下方, 并记所装阀及可选项的型号。排列复杂の場合, 在集装式说明书上指示。

EX510网关方式串行传送系统详见Best Pneumatics No. ①。

### 阀型号表示方法

VQ 1 1 0 0 - 5 1 -

系列

1	VQ1000
2	VQ2000

机能

1	2位单电控	
2	间隙密封 2位双电控	
	弹性密封 2位双电控	
3	3位中封式	
4	3位中泄式	
5	3位中压式	
A 注)	4位双3通阀 (A)	
B 注)	4位双3通阀 (B)	
C 注)	4位双3通阀 (C)	

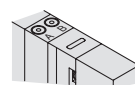
注) 仅弹性密封对应。

对应CE

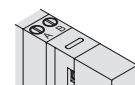
无记号	-
Q	对应CE品

手动操作方法

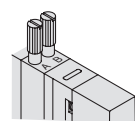
无记号 - 非锁定  
推压式  
(要工具型)



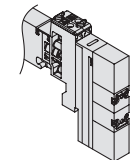
B - 锁定式  
(要工具型)



C - 锁定式  
(手动型)



D - 滑动型锁紧式  
(手动型)



额定电压

5	DC24 V
---	--------

功能

记号	规格
无记号	标准式 (0.4 W)
B	高速响应 (0.95 W)
K 注1)	高压式 (1.0 MPa) [0.95 W]
N 注2)	-COM
R 注2)	外部先导式

注1) 仅间隙密封对应。

注2) 外部先导式规格、-COM规格参见P.56、57的准标准页。

注3) 2个记号以上的场合按字母顺序记入。但无「BK」组合。

密封方式

0	间隙密封
1	弹性密封

F  
组件

P  
组件

J  
组件

G  
组件

T  
组件

L  
组件

S  
组件

M  
组件

底板单体式

准标准规格

构造简图

集装式分解图

集装式的  
可选件

安全上的注意

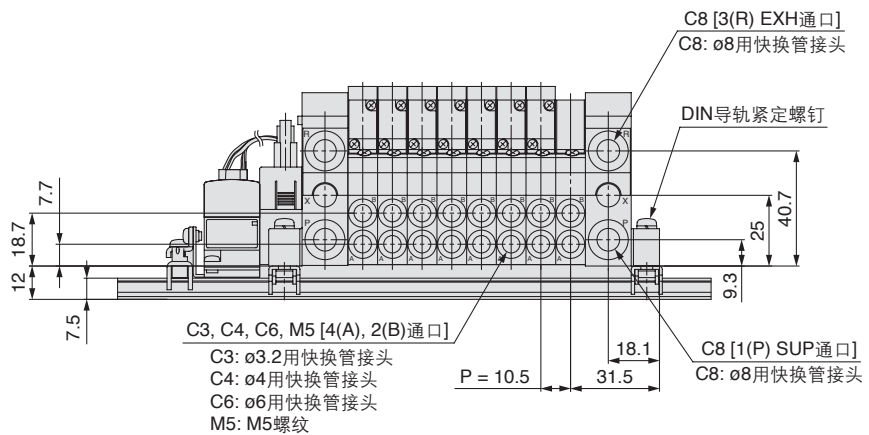
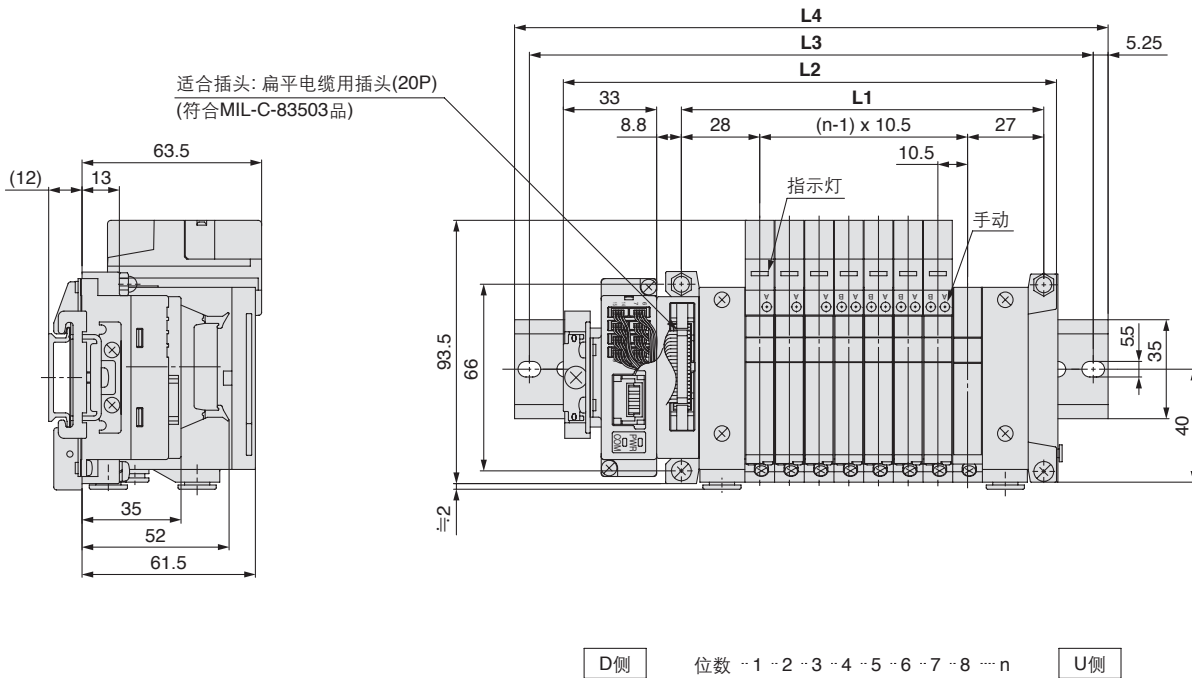
产品单独  
注意事项



# VQ1000/2000 系列

组件(串行传送)底板配管型插入式集装箱:对应EX510网关方式串行传送系统

## VV5Q11

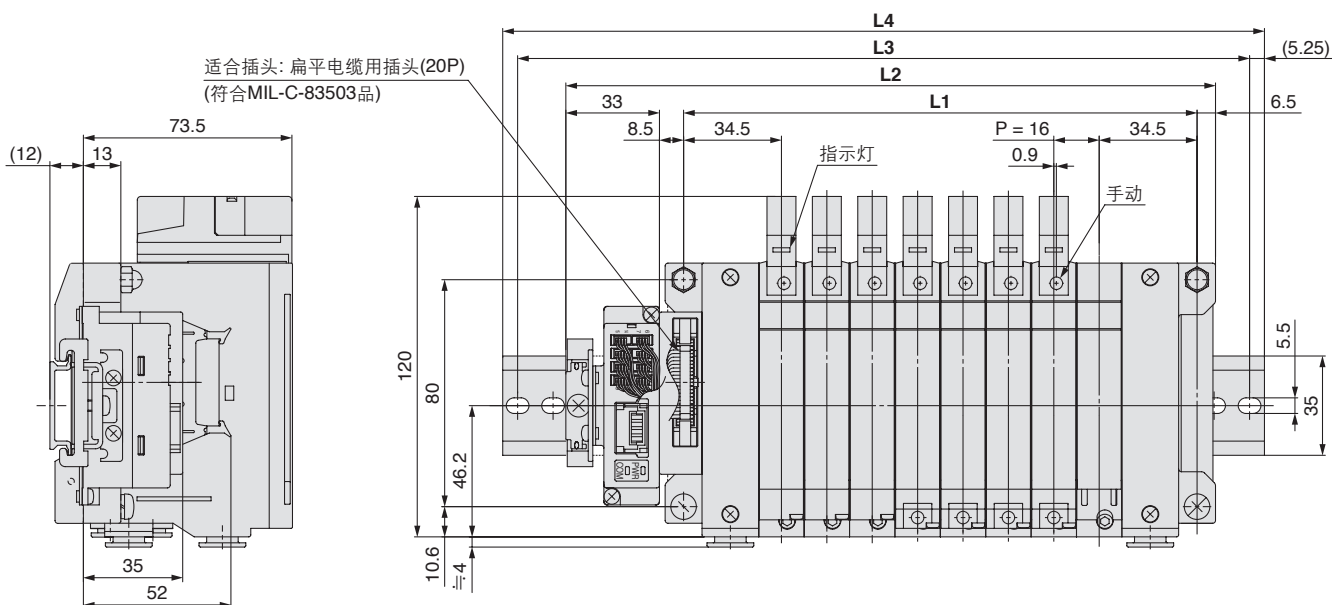


### 尺寸表

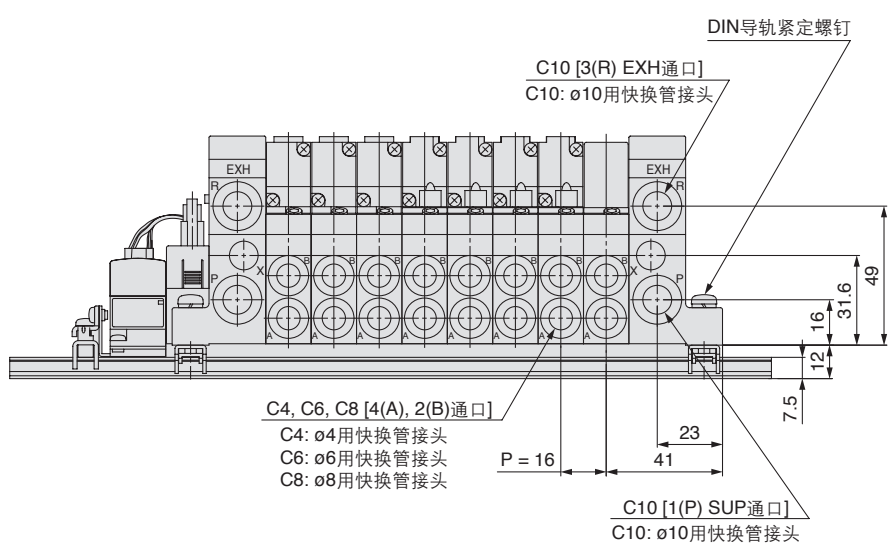
计算式  $L1 = 10.5n + 44.5$ ,  $L2 = 10.5n + 91$     n: 位数(最多16位)

L \ n	1	2	3	4	5	6	7	8	9	10	11	12	13	14	15	16
L1	55	65.5	76	86.5	97	107.5	118	128.5	139	149.5	160	170.5	181	191.5	202	212.5
L2	101.5	112	122.5	133	143.5	154	164.5	175	185.5	196	206.5	217	227.5	238	248.5	259
L3	125	137.5	150	162.5	175	175	187.5	200	212.5	225	237.5	237.5	250	262.5	275	287.5
L4	135.5	148	160.5	173	185.5	185.5	198	210.5	223	235.5	248	248	260.5	273	285.5	298

# VV5Q21



D侧 位数 -- 1 -- 2 -- 3 -- 4 -- 5 -- 6 -- 7 -- 8 -- n U侧



## 尺寸表

计算式  $L1 = 16n + 53$ ,  $L2 = 16n + 101$  n: 位数(最多16位)

L \ n	1	2	3	4	5	6	7	8	9	10	11	12	13	14	15	16
L1	69	85	101	117	133	149	165	181	197	213	229	245	261	277	293	309
L2	117	133	149	165	181	197	213	229	245	261	277	293	309	325	341	357
L3	137.5	162.5	175	187.5	212.5	225	237.5	250	275	287.5	300	312.5	337.5	350	362.5	387.5
L4	148	173	185.5	198	223	235.5	248	260.5	285.5	298	310.5	323	348	360.5	373	398

F 组件

P 组件

J 组件

G 组件

T 组件

L 组件

**S 组件**

M 组件

底板单体式

标准规格

构造简图

集装式分解图

集装式的  
可选项

安全上的注意

注意  
产品单独

# S

## VQ1000/2000 系列

### 组件(串行传送):对应EX120/123/124一体型(对应输出)串行传送系统

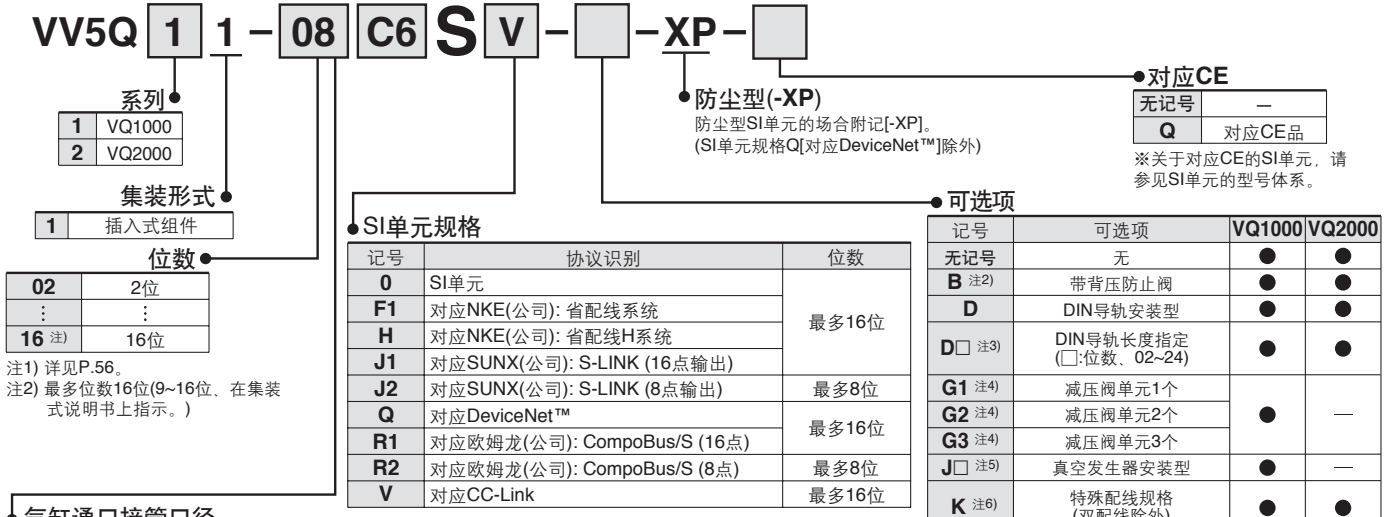
可对应IP65

- 串行传送系统不仅接线作业省力化,且省配线、省空间。
- 保护构造:防尘·防喷流型(IP65)可对应(VQ2000系列)

#### 集装箱规格

系列	配管规格			适合位数
	配管方向	连接口径		
		1(P), 3(R)	4(A), 2(B)	
VQ1000	横向	C8	C3, C4, C6, M5	最多16位
VQ2000	横向	C10	C4, C6, C8	最多16位

#### 集装箱型号表示方法



#### 气缸通口接管口径

记号	接管口径	VQ1000	VQ2000
C3	带ø3.2用快换接头	●	—
C4	带ø4用快换接头	●	●
C6	带ø6用快换接头	●	●
C8	带ø8用快换接头	—	●
M5	M5螺纹	●	—
CM 注3)	混合口径及带通口螺塞	●	●
MM 注4)	不同种类配管混合、装配可选项	●	●

- 注1) 弯头上配管或弯头下配管的场合, 记号变成L或B。  
例) B6(带ø6快换接头的弯头下配管)
- 注2) 含弯头接头的混合口径的场合变成LM。
- 注3) 混合尺寸及带通口螺塞的场合, 在集装说明书上说明。
- 注4) 选择不同种类配管混合, 或者是2个阀同时动作接头组件、中位止回块(直接安装型)的场合, 记入“MM”, 在集装说明书上说明。
- 注5) 英制尺寸用快换管接头, 参见P.57。

#### SI单元型号体系表 (可选项没有“W”的场合[含防尘型(-XP)])

记号	协议识别	SI单元型号	CE对应
F1	对应NKE(公司):省配线系统	标准:EX120-SUW1 防尘:EX120-SUW1-XP	—
H	对应NKE(公司):省配线H系统	标准:EX120-SUH1 防尘:EX120-SUH1-XP	—
J1	对应SUNX(公司):S-LINK (16点输出)	标准:EX120-SSL1 防尘:EX120-SSL1-XP	—
J2	对应SUNX(公司):S-LINK (8点输出)	标准:EX120-SSL2 防尘:EX120-SSL2-XP	—
Q	对应DeviceNet™	标准:EX120-SDN1 防尘:无型号设定	○
R1	对应欧姆龙(公司):CompoBus/S (16点)	标准:EX120-SCS1 防尘:EX120-SCS1-XP	○
R2	对应欧姆龙(公司):CompoBus/S (8点)	标准:EX120-SCS2 防尘:EX120-SCS2-XP	○
V	对应CC-Link	标准:EX120-SMJ1 防尘:EX120-SMJ1-XP	○

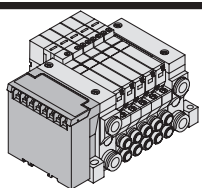
- 注1) 2个及2个以上记号的场合, 按字母顺序记入。  
例) -BRS
- 注2) 带背压防止阀[-B]的场合, 在集装的全部位置上都可以带, 仅部分位置需使用背压防止阀的场合, 要在集装说明书上指出安装位置。
- 注3) 指定可能的位数是比集装式位数长的位数。
- 注4) 在集装说明书上要指出安装位置。
- 注5) 真空发生器安装型详见P.69。[J]和[N]不能组合。
- 注6) 在集装说明书上要指出配线规格。
- 注7) 作为外部先导式规格装载的阀要指示外部先导式规格[R]。
- 注8) 没有W与XP的组合。
- 注9) W(耐尘·防喷流型)的场合的SI单元及阀的形状参见P.48的外形尺寸图。

#### SI单元型号体系表(有可选项“W”)

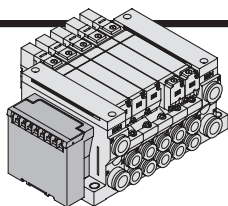
记号	协议识别	SI单元型号	CE对应
F1	对应NKE(公司):省配线系统	EX123D-SUW1	—
H	对应NKE(公司):省配线H系统	EX123D-SUH1	—
J1	对应SUNX(公司):S-LINK (16点输出)	EX123D-SSL1	—
J2	对应SUNX(公司):S-LINK (8点输出)	EX123D-SSL2	—
Q	对应DeviceNet™	EX124D-SDN1	○
R1	对应欧姆龙(公司):CompoBus/S (16点)	EX124D-SCS1	○
R2	对应欧姆龙(公司):CompoBus/S (8点)	EX124D-SCS2	○
V	对应CC-Link	EX124D-SMJ1	○

EX120/123/124一体型(对应输出)串行传送系统详见Best Pneumatics No. ①。

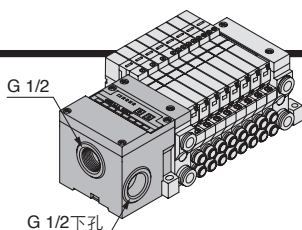




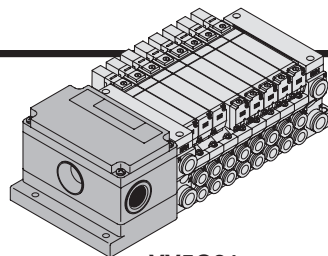
VV5Q11



VV5Q21

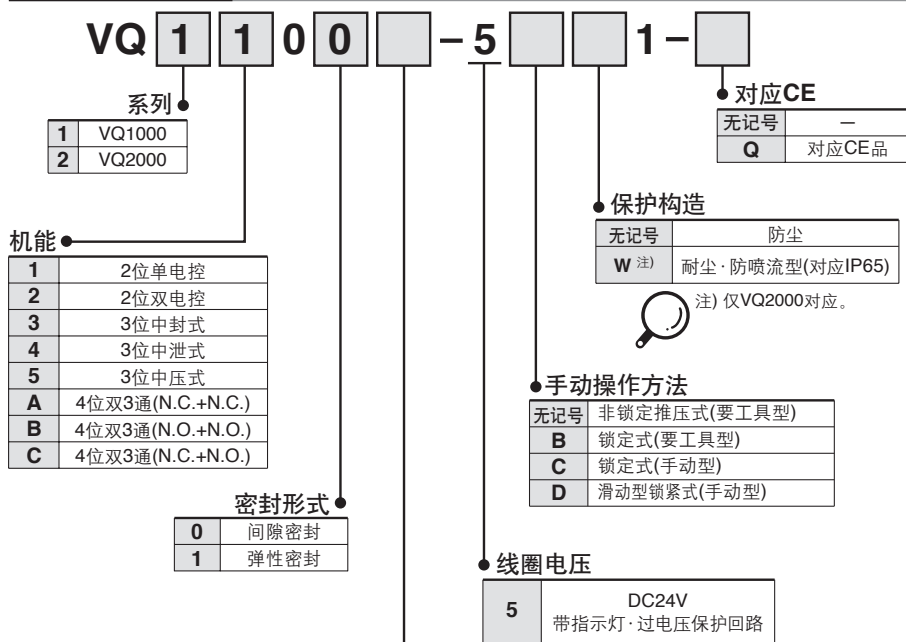


VV5Q11  
防尘型 (-XP)



VV5Q21  
耐尘·防喷流型(-W)

## 阀型号表示方法



### 功能

记号	规格	DC
无记号	标准式	(0.4 W) ○
B	高速响应	(0.95 W) ○
K <sup>注1)</sup>	高压式 (1.0 MPa)	(0.95 W) ○
N <sup>注2)</sup>	-COM	○
R <sup>注2)</sup>	外部先导式	○



注1) 仅间隙密封对应。  
 注2) 外部先导式规格、-COM规格参见P.56、57的准标准页。  
 注3) 2个记号以上的场合按字母顺序记入。但无「BK」组合。

## 集装式组件的表示方法(订购例)

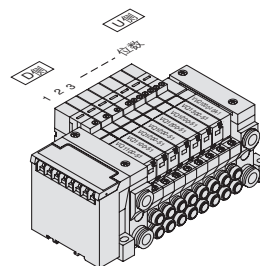
在集装式底板型号的下方，应并记所装阀及可选项的型号。

〈示例〉

VV5Q11-08C6SV ..... 1组 集装式底板型号  
 \*VQ1100-51 ..... 2个 阀型号(第1~2位)  
 \*VQ1200-51 ..... 4个 阀型号(第3~6位)  
 \*VQ1300-51 ..... 1个 阀型号(第7位)  
 \*VVQ1000-10A-1 ..... 1个 盖板型号(第8位)

"\*"标记应放在所装电磁阀等的型号的前面。

从D侧数为第1位，顺序给出型号。型号排列复杂的场合，请在集装说明书上说明。



F 组件

P 组件

J 组件

G 组件

T 组件

L 组件

S 组件

M 组件

底板单体式

准标准规格

构造简图

集装式分解图

集装式的  
可选件

安全上的注意

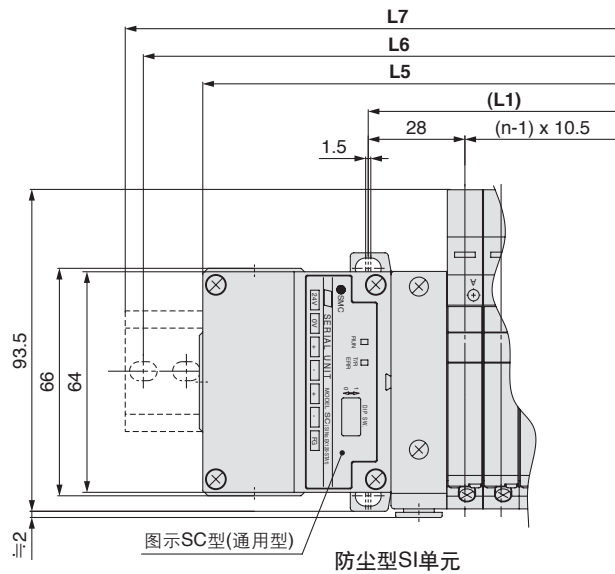
产品单独  
注意事项



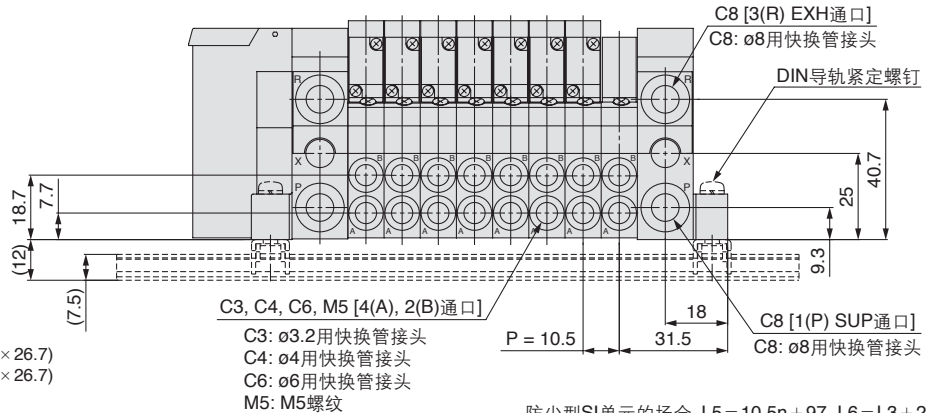
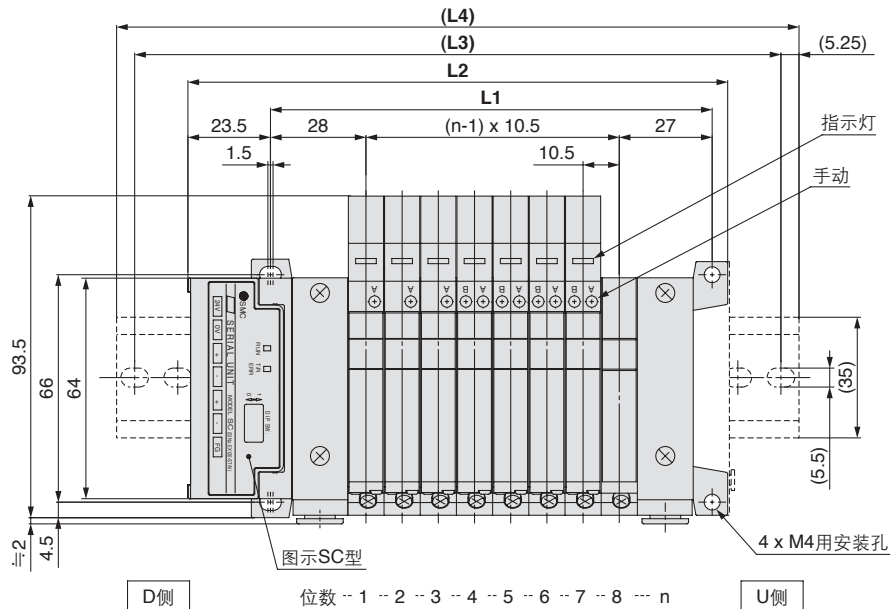
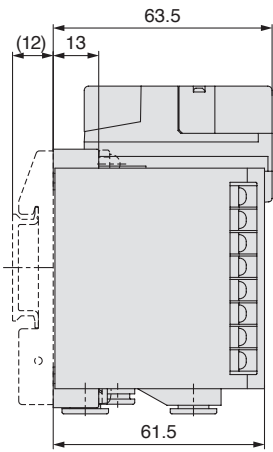
# VQ1000/2000 系列

## 组件(串行传送):对应EX120一体型(对应输出)串行传送系统

### VV5Q11



虚线表示DIN导轨安装型(-D)。(带DIN导轨安装件)



真空发生器安装型的场合: 计算式  
 $L1 = 10.5n + 28.7 + (\text{真空发生器组件数} \times 26.7)$   
 $L2 = 10.5n + 56.3 + (\text{真空发生器组件数} \times 26.7)$   
 L4是在L2上约加30。

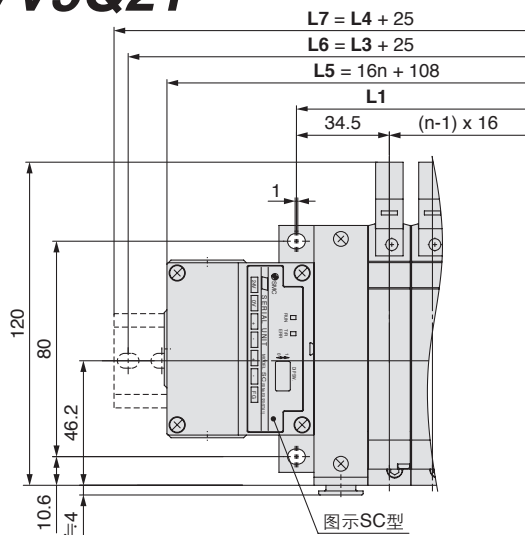
防尘型SI单元の場合  $L5 = 10.5n + 97$ ,  $L6 = L3 + 25$ ,  $L7 = L4 + 25$   
 计算式  $L1 = 10.5n + 44.5$ ,  $L2 = 10.5n + 72.5$ , n:位数(最多16位)

### 尺寸表

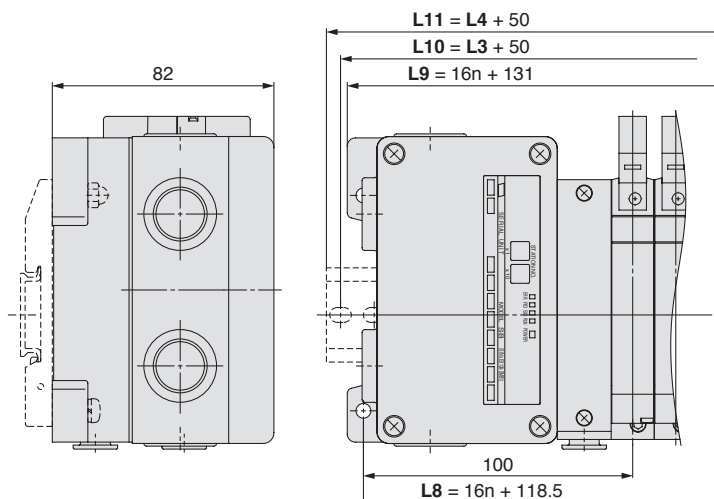
L \ n	2	3	4	5	6	7	8	9	10	11	12	13	14	15	16
<b>L1</b>	65.5	76	86.5	97	107.5	118	128.5	139	149.5	160	170.5	181	191.5	202	212.5
<b>L2</b>	93.5	104	114.5	125	135.5	146	156.5	167	177.5	188	198.5	209	219.5	230	240.5
<b>(L3)</b>	125	125	137.5	150	162.5	175	187.5	187.5	200	212.5	225	237.5	250	250	262.5
<b>(L4)</b>	135.5	135.5	148	160.5	173	185.5	198	198	210.5	223	235.5	248	260.5	260.5	273

# VV5Q21

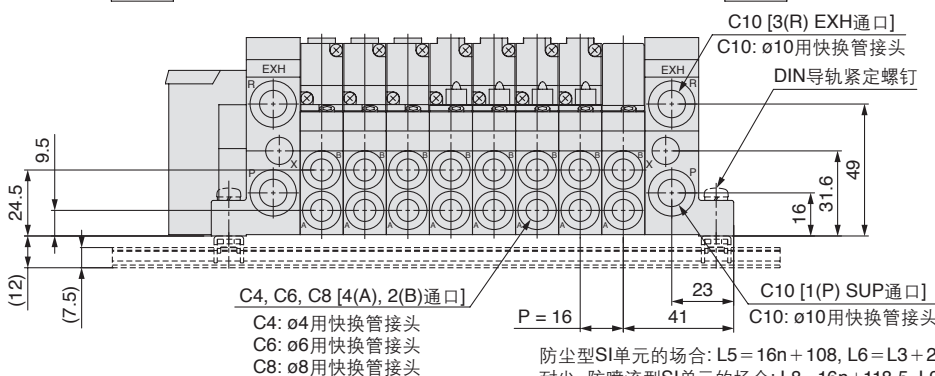
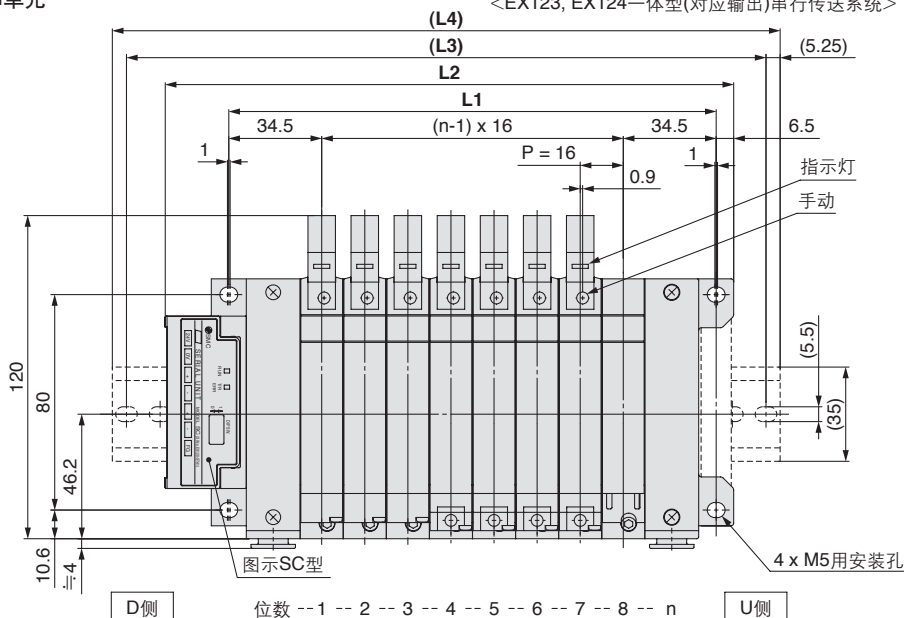
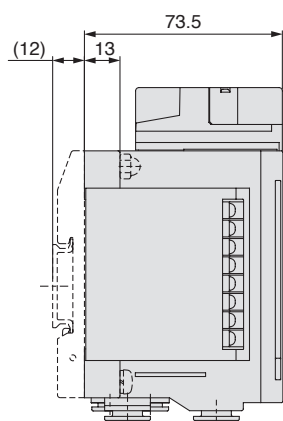
虚线表示DIN导轨安装型[-D] (带DIN导轨安装件)。



防尘型SI单元



防尘·防喷流型(IP65)SI单元  
 <EX123, EX124一体型(对应输出)串行传送系统>



防尘型SI单元の場合:  $L5 = 16n + 108$ ,  $L6 = L3 + 25$ ,  $L7 = L4 + 25$   
 防尘·防喷流型SI单元の場合:  $L8 = 16n + 118.5$ ,  $L9 = 16n + 131$   
 $L10 = L3 + 50$ ,  $L11 = L4 + 50$

计算式  $L1 = 16n + 53$ ,  $L2 = 16n + 83$ , n:位数(最多16位)

## 尺寸表

L \ n	2	3	4	5	6	7	8	9	10	11	12	13	14	15	16
<b>L1</b>	85	101	117	133	149	165	181	197	213	229	245	261	277	293	309
<b>L2</b>	115	131	147	163	179	195	211	227	243	259	275	291	307	323	339
<b>(L3)</b>	137.5	162.5	175	187.5	200	225	237.5	250	262.5	287.5	300	312.5	337.5	350	362.5
<b>(L4)</b>	148	173	185.5	198	210.5	235.5	248	260.5	273	298	310.5	323	348	360.5	373

F 组件  
 P 组件  
 J 组件  
 G 组件  
 T 组件  
 L 组件  
 S 组件  
 M 组件  
 底板单体式  
 标准规格  
 构造简图  
 集装式分解图  
 集装式的  
 可选件  
 安全上的注意  
 产品事项

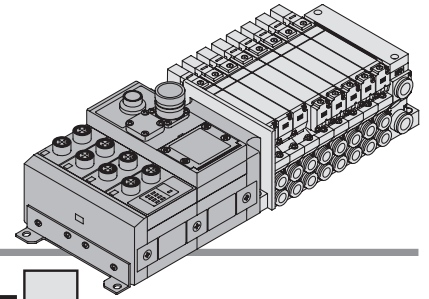
# S

## VQ2000 系列

组件(串行传送):对应EX240一体型(对应输出)串行传送系统 对应IP65

### 仅VQ2000对应

- 串行传送系统不仅接线作业省力化,且省配线、省空间。



### 集装箱型号表示方法

**VV5Q21 - 08 C6 S D QW 1 - N W -**

**VQ2000 插入式系列**

**位数**

01	1位
⋮	⋮
16	16位

**气缸通口接管口径**

记号	接管口径
C4	ø4用快换接头
C6	ø6用快换接头
C8	ø8用快换接头
CM <sup>注3)</sup>	混合口径及带通口螺塞
MM <sup>注4)</sup>	不同种类配管混合、装配可选项

**SI单元安装 D; D侧安装**

**保护构造 IP65(防尘·防喷流型)**

**可选项**

记号	可选项
无记号	无
B	背压防止阀
K	特殊配线规格(双配线除外)
N	带标牌板
R	外部先导式

**注) 2个及2个以上记号的情况下,按字母顺序记入。例)-BNR**

**DI单元规格**

无记号	PNP传感器输入(+COM.)或无SI/DI单元
N	NPN传感器输入(-COM.)

**DI单元数**

无记号	无SI单元及DI单元
0	无DI单元
1	DI单元 1个
2	DI单元 2个
3	DI单元 3个
4	DI单元 4个

**使用品种**

0W	无SI单元	注) DeviceNet™仅+COM,故装载阀请订购+COM.
QW	对应DeviceNet™	+COM.
NWN	对应PROFIBUS DP	-COM.

**注) PROFIBUS DP仅-COM,故装载阀请订购-COM.**

EX240一体型(对应输出)串行传送系统详见Best Pneumatics No. ①。

### 阀型号表示方法

**VQ 2 1 0 0 - 5 W 1 -**

**密封形式**

0	间隙密封
1	弹性密封

**机能**

1	2位单电控
2	2位双电控
3	3位中封式
4	3位中泄式
5	3位中压式
A	4位双3通(N.C.+N.C.)
B	4位双3通(N.O.+N.O.)
C	4位双3通(N.C.+N.O.)

**功能**

记号	规格	DC
无记号	标准式	(0.4 W) ○
B	高速响应	(0.95 W) ○
K <sup>注1)</sup>	高压式(1.0 MPa)	(0.95 W) ○
N <sup>注2)</sup>	-COM	○
R <sup>注2)</sup>	外部先导式	○

**注1) 仅间隙密封对应。**  
**注2) 外部先导式规格、-COM规格参见P.56、57的准确标准。**  
**注3) PROFIBUS DP的情况下,SI单元为-COM规格,故应选-COM规格的阀。**  
**注4) 2个记号以上的场合按字母顺序记入。但无「BK」组合。**

**保护构造 IP65(防尘·防喷流型)**

**手动操作方法**

无记号	非锁定推压式(要工具)
B	锁定式(要工具)
C	锁定式(手动型)
D	滑动型锁紧式(手动型)

**线圈电压**

5	DC24V 带指示灯·过电压保护回路
---	-----------------------

**对应CE**

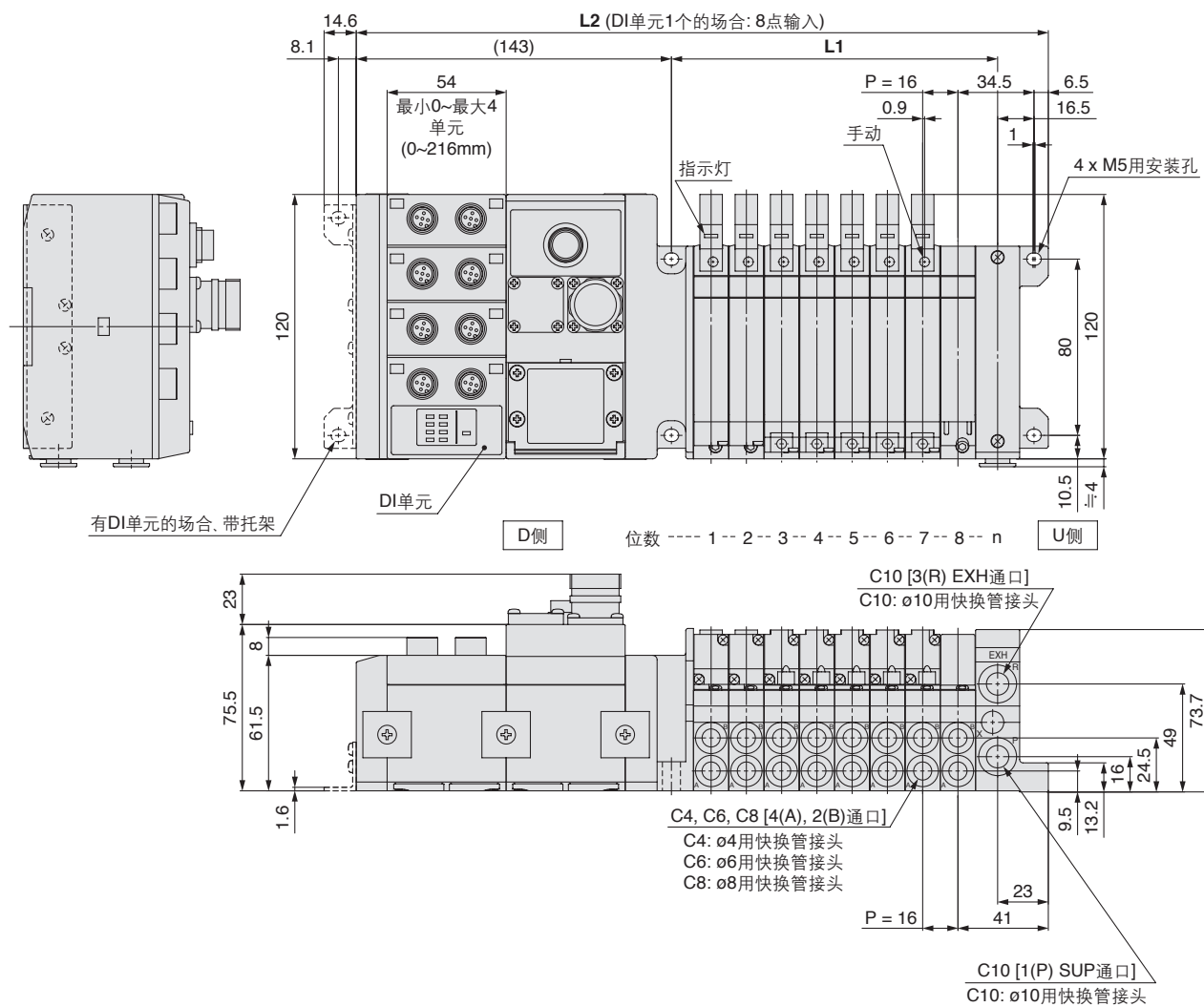
无记号	-
Q	对应CE品

**※关于对应CE的SI单元,请参见SI单元的型号体系。**

**注意**  
关于长期连续通电的使用,请使用标准(DC)规格。

# VV5Q21

(串行传送组件: EX240)



尺寸表

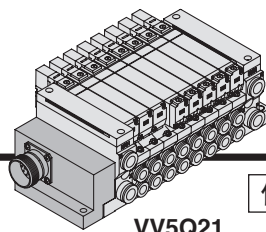
计算式/L1 = 16n + 36.5 L2 = 16n + 186 (DI单元1个の場合。追加1个加算54mm。) n: 位数(最多24位)

L \ n	2	3	4	5	6	7	8	9	10	11	12	13	14	15	16	17	18	19	20	21	22	23	24
L1	68.5	84.5	100.5	116.5	132.5	148.5	164.5	180.5	196.5	212.5	228.5	244.5	260.5	276.5	292.5	308.5	324.5	340.5	356.5	372.5	388.5	404.5	420.5
L2	218	234	250	266	282	298	314	330	346	362	378	394	410	426	442	458	474	490	506	522	538	554	570

F 组件  
P 组件  
J 组件  
G 组件  
T 组件  
L 组件  
S 组件  
M 组件  
底板单体式  
准标准规格  
构造简图  
集装式分解图  
集装式的  
可选项  
安全上的注意  
产品单独  
注意事项



# M VQ2000 系列 组件(多针插座)



仅VQ2000对应

- 电气接线方法因使用多针插头, 使接线作业既合理又省力。
- 集装式和插头对应IP65(耐尘·防喷流型), 故电气回路可完全保护。
- 最多位数24位。

## 集装式规格

系列	配管方向	配管规格		适合位数
		连接口径		
VQ2000	横向	1(P), 3(R)	4(A), 2(B)	最多24位
		C10	C4, C6, M8	

## 多针插头(26P)

## 电缆组件

015  
AXT100-MC26-030  
050

(多针插头电缆组件可在集装式型号中订购。)  
参见集装式型号。

乙烯多心电缆  
0.3mm<sup>2</sup> × 25C

约φ10

60

30

插头端子序号

插座侧

多针插头电缆组件

电缆长度(L)	组件型号	备注
1.5 m	AXT100-MC26-015	电缆25心 × 24AWG
3 m	AXT100-MC26-030	
5 m	AXT100-MC26-050	

※移动配线上不能使用。

电气特性

项目	特性
导体电阻 Ω/km, 20°C	65 以下
耐压 V, 1分钟, AC	1000
绝缘电阻 MΩ/km, 20°C	5以上

注) 多针插头电缆的最小弯曲内半径为20mm。

多针插头电缆组件  
各端子序号线色表

端子序号	导线色	圆点标记
1	黑	没有
2	茶	没有
3	红	没有
4	橙	没有
5	黄	没有
6	桃	没有
7	蓝	没有
8	紫	白
9	灰	黑
10	白	黑
11	白	红
12	黄	红
13	橙	红
14	黄	黑
15	桃	黑
16	蓝	白
17	紫	没有
18	灰	没有
19	橙	黑
20	红	白
21	茶	白
22	桃	红
23	灰	红
24	黑	白
25	白	没有
26	白	没有

注) 也可对应上记以外的长度, 可向本公司咨询。

## 集装式型号表示方法

系列

2 VQ2000

集装形式

1 插入式组件

位数

02	2位
⋮	⋮
24	24位

注) 详见P.56。

气缸通口接管口径

记号	接管口径
C4	带φ4用快换接头
C6	带φ6用快换接头
C8	带φ8用快换接头
CM <sup>注3)</sup>	混合口径及带通口螺塞
MM <sup>注4)</sup>	不同种类配管混合、装配可选项

注1) 弯头上配管或弯头下配管的场合, 记号变成L或B。  
例) B6(带φ6快换接头的弯头下配管)  
注2) 含弯头接头的混合口径的场合变成LM。  
注3) 混合尺寸及带通口螺塞的场合, 在集装说明书上说明。  
注4) 选择不同种类配管混合, 或者是2个阀同时动作作用接头组件、中位  
止回块(直接安装型)的场合, 记入"MM", 在集装说明书上说明。  
注5) 英制尺寸用快换管接头, 请参见P.57的标准。

附属的电缆长度

0	无电缆
1	电缆长度1.5m
2	电缆长度3m
3	电缆长度5m

保护构造

IP65(耐尘·防喷流型)

可选项

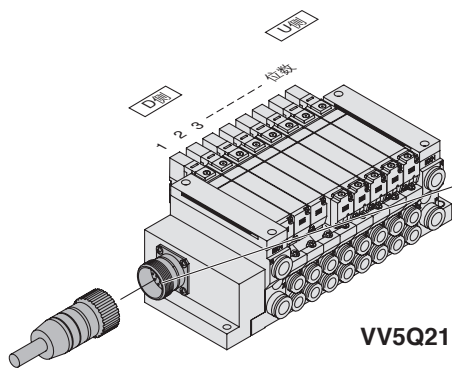
记号	可选项
无记号	无
B <sup>注2)</sup>	带背压防止阀
D	DIN导轨安装型
D0	带DIN导轨安装件(无DIN导轨)
D□ <sup>注3)</sup>	DIN导轨长度指定(□:位数, 02~24)
K <sup>注4)</sup>	特殊配线规格(双配线除外)
N	带标牌板
R <sup>注5)</sup>	外部先导式

注1) 2个及2个以上记号的场合, 按字母顺序记入。例) -BKR  
注2) 带背压防止阀[-B]的场合, 在集装的全部位置上都可以带, 仅  
部分位置需使用背压防止阀的场合, 要在集装说明书上指出  
安装位置。  
注3) 指定可能的位数是比集装式位数长的位数。  
注4) 在集装说明书上要指出配线规格。  
注5) 作为外部先导式规格装载的阀要指示外部先导式规格[R]。

对应CE

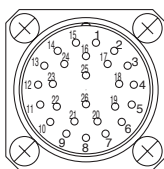
无记号	—
Q	对应CE品

※仅DC规格



位数的数法，从D侧数作为第1位。

●电气配线规格



标准电气配线规格到12位，不论阀及可选项的形式，各位置的内部配线都是双配线，(在SOL.A, SOL.B上接线)，作为标准规格是可能的。单配线与双配线的混合配线是可能的。详见P.56。

注) 使用-COM规格の場合，请使用+COM规格(详见P.56)。型号表示详见P.56。

多针插头电缆组件  
AXT100-MC26-030 线色表  
015  
050

端子序号	极性	导线色	圆点标记
1位 SOLA 1	(-)	(+)	黑 没有
SOLB 2	(-)	(+)	茶 没有
2位 SOLA 3	(-)	(+)	红 没有
SOLB 4	(-)	(+)	橙 没有
3位 SOLA 5	(-)	(+)	黄 没有
SOLB 6	(-)	(+)	桃 没有
4位 SOLA 7	(-)	(+)	蓝 没有
SOLB 8	(-)	(+)	紫 白
5位 SOLA 9	(-)	(+)	灰 黑
SOLB 10	(-)	(+)	白 黑
6位 SOLA 11	(-)	(+)	白 红
SOLB 12	(-)	(+)	黄 红
7位 SOLA 13	(-)	(+)	橙 黑
SOLB 14	(-)	(+)	黄 黑
8位 SOLA 15	(-)	(+)	桃 白
SOLB 16	(-)	(+)	蓝 白
9位 SOLA 17	(-)	(+)	紫 没有
SOLB 18	(-)	(+)	灰 没有
10位 SOLA 19	(-)	(+)	橙 黑
SOLB 20	(-)	(+)	红 白
11位 SOLA 21	(-)	(+)	茶 白
SOLB 22	(-)	(+)	桃 红
12位 SOLA 23	(-)	(+)	灰 红
SOLB 24	(-)	(+)	黑 白
(最多) COM. 25	(+)	注)	白 没有
COM. 26	(+)	注)	白 没有

阀型号表示方法

**VQ 2 1 0 0 - 5 W 1 -**

系列: 2 VQ2000

机能:

1	2位单电控
2	2位双电控
3	3位中封式
4	3位中泄式
5	3位中压式
A	4位双3通(N.C.+N.C.)
B	4位双3通(N.O.+N.O.)
C	4位双3通(N.C.+N.O.)

密封方式:

0	间隙密封
1	弹性密封

功能:

记号	规格	DC	AC
无记号	标准式	(0.4 W)	○ 注1)
B	高速响应	(0.95 W)	—
K 注2)	高压式 (1.0 MPa)	○	—
N 注3)	-COM	○	—
R 注3)	外部先导式	○	○

注1) AC规格的消费功率参见P.16。  
注2) 仅间隙密封对应。  
注3) 外部先导式规格，-COM规格参见P.56, 57的标准规范。  
注4) 2个记号以上的场合按字母顺序记入。但无「BK」组合。

对应CE:

无记号	—
Q	对应CE品

※仅DC规格

保护构造: IP(耐尘·防喷流型)

手动操作方法:

无记号	非锁定推压式(要工具型)
B	锁定式(要工具型)
C	锁定式(手动型)
D	滑动型锁紧式(手动型)

指示灯·过电压保护回路:

无记号	有
E	无

线圈电压:

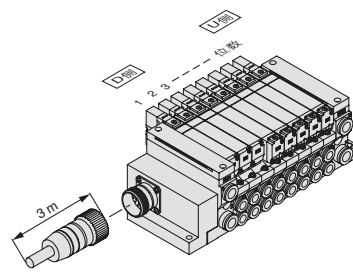
1	AC100 V (50/60 Hz)
3	AC110 V (50/60 Hz)
5	DC24 V
6	DC12 V

集装式组件的表示方法

在集装式底板型号的下方，应并记所装阀及可选项的型号。

〈示例〉  
多针插头组件·带电缆(3m)  
VV5Q21-09C6M2-W .....1组 集装底板型号  
\* VQ2100-51 .....3个 阀型号(第1~3位)  
\* VQ2200-51 .....3个 阀型号(第4~6位)  
\* VQ2300-51 .....2个 阀型号(第7~8位)  
\* VVQ2000-10A-1 .....1个 盖板型号(第9位)

"\*"标记应放在所装电磁阀等的型号的前面。从D侧数为第1位，顺序给出型号，型号排列复杂的情况，请在集装说明书上说明。



⚠注意

关于长期连续通电的使用，请使用标准(DC)规格。

F 组件

P 组件

J 组件

G 组件

T 组件

L 组件

S 组件

M 组件

底板单体式

准标准规格

构造简图

集装式分解图

集装式的可选项

安全上的注意

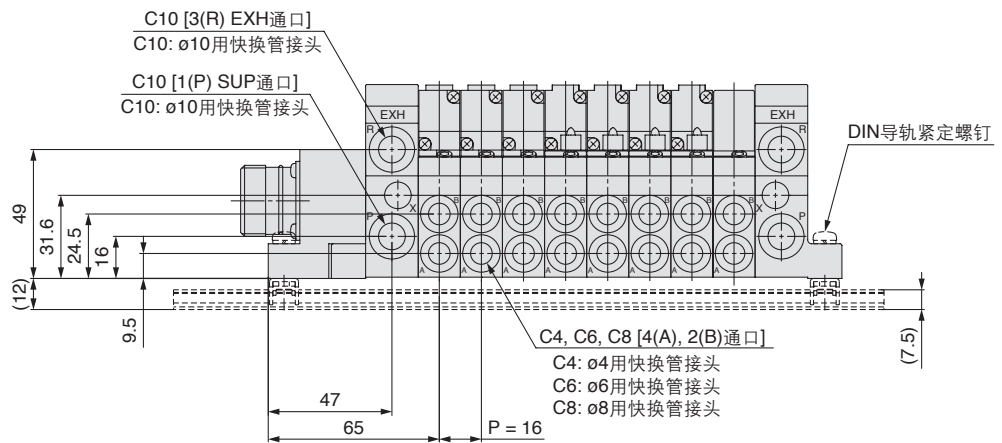
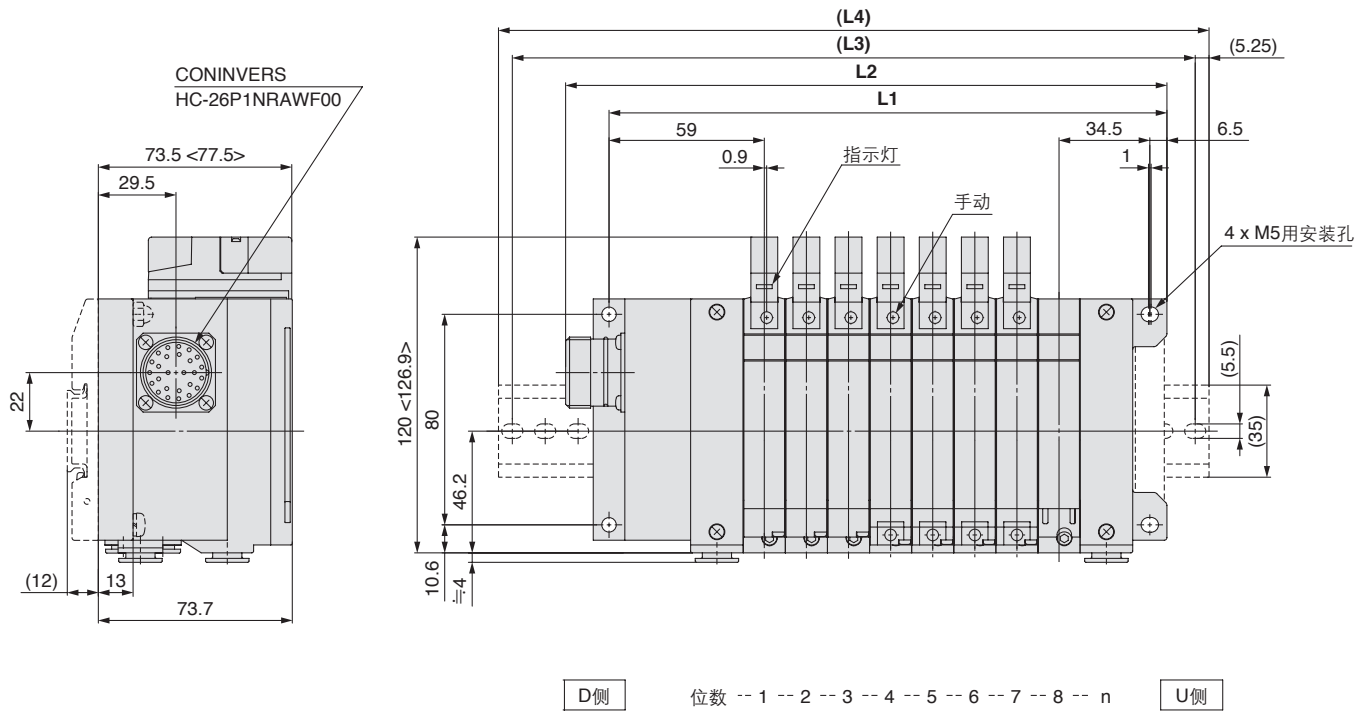
产品事项

# M VQ2000 系列

## 组件(多针插座)

### VV5Q21

< >内为AC规格の場合  
虚线表示DIN导轨安装型[-D] (带DIN导轨安装件)。



尺寸表

计算式 L1 = 16n + 77.5, L2 = 16n + 100.5    n: 位数(最多12位)

n	2	3	4	5	6	7	8	9	10	11	12
L1	109.5	125.5	141.5	157.5	173.5	189.5	205.5	221.5	237.5	253.5	269.5
L2	132.5	148.5	164.5	180.5	196.5	212.5	228.5	244.5	260.5	276.5	292.5
(L3)	162.5	175	187.5	200	225	237.5	250	275	287.5	300	312.5
(L4)	173	185.5	198	210.5	235.5	248	260.5	285.5	298	310.5	323

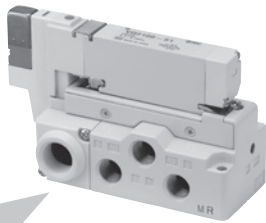
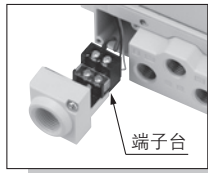
# 底板单体式 仅VQ2000对应

# VQ2000 系列

## 型号表示方法

保护构造 标准对应IP65

使用容易的端子台形式



阀 + 底板 の場合

VQ2 1 0 0 - 5 W 1 - 02 [ ] - [ ]

与标准品同样记入。

保护构造

无记号	防尘
W 注1)	IP65(防尘·防喷流型)

注1) 阀为IP65规格。  
注2) 阀为标准(防尘)规格の場合、  
不对应AC200, 220V。

●对应CE

无记号	-
Q	对应CE品

※仅DC规格

●螺纹种类

无记号	Rc
N	NPT
T	NPTF
F	G

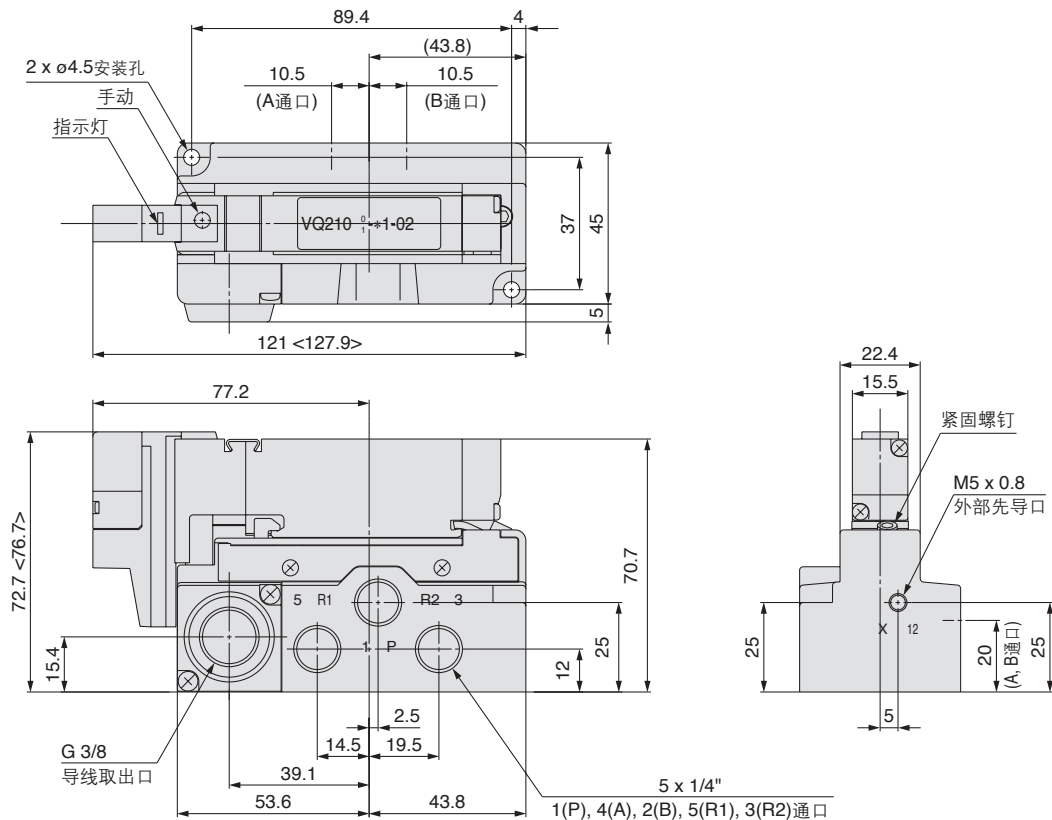
●通口口径

02	1/4
----	-----

底板 单件の場合

VQ2000 - PW - 02

## 外形尺寸图



< >内为AC规格の場合  
注) 作为IP65规格使用的場合、请在导线引出口安装密封插头。

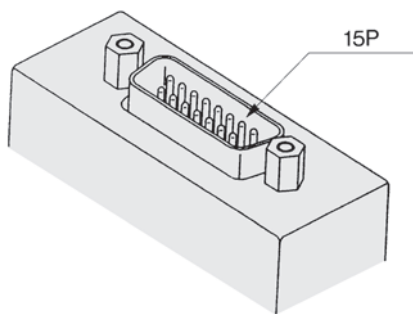
# VQ1000/2000 系列

## 准标准规格

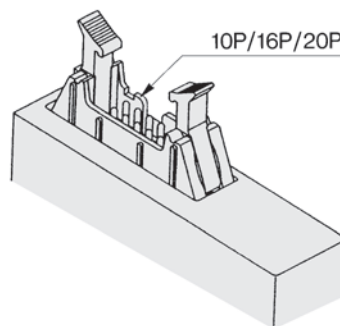
### 插头针数不同场合的订购方法

F组件、P组件的针数标准为F: 25P、P: 26P，除此以外也有其它针数。所需针数，电缆长度由电缆组件表选择。电缆组件另行订购。

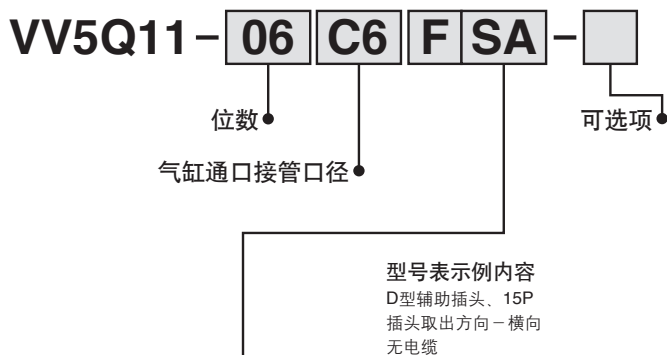
#### F 组件(D型辅助插头) 15P用



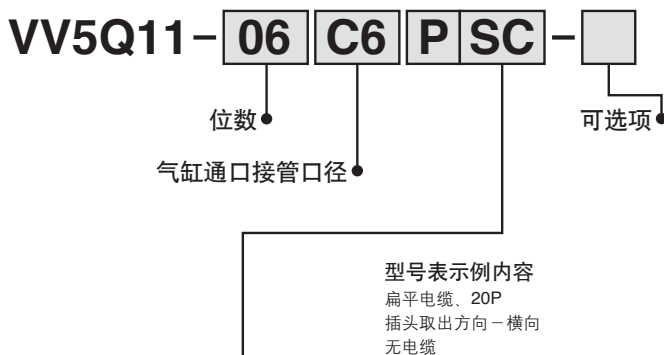
#### P 组件(扁平电缆插头) 10P/16P/20P用



#### 集装式型号表示方法例



#### 集装式型号表示方法例

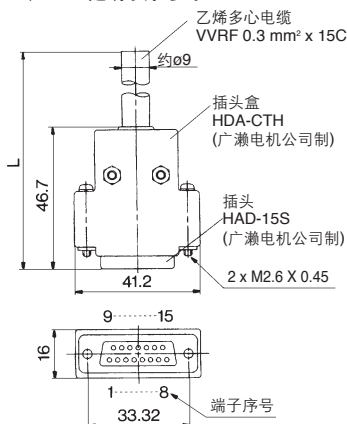


#### 组件名·导线引出方式

针数	取出方向	
	上方取出	横向取出
15P(最多位数7位)	组件 F UA	组件 F SA

#### 配线规格

※配线规格和25针(标准品)一样，端子序号1是第1位SOL.A，端子序号9是第1位SOL.B，COM是端子序号8。



#### D型辅助插头电缆组件 不同端子序号线色表

端子序号	导线色	圆点标记
1	黑	没有
2	茶	没有
3	红	没有
4	橙	没有
5	黄	没有
6	桃	没有
7	蓝	没有
8	紫	白
9	灰	黑
10	白	黑
11	白	红
12	黄	红
13	橙	红
14	黄	黑
15	桃	黑

#### D型辅助插头电缆组件

电缆长度(L)	针数	15P
1.5 m		AXT100-DS15-1
3 m		AXT100-DS15-2
5 m		AXT100-DS15-3

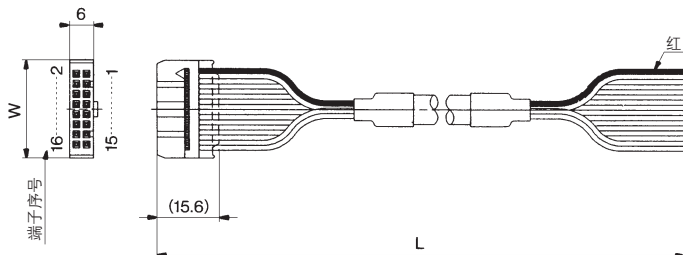
※在市场上购买插头时，应使用符合MIL-C-24308标准的产品。

#### 组件名·导线引出方式

针数	取出方向	
	上方取出	横向取出
10P(最多位数4位)	组件 P UA	组件 P SA
16P(最多位数7位)		组件 P SB
20P(最多位数9位)		组件 P SC

#### 配线规格

※配线规格和26针(标准品)一样，端子序号1是第1位SOL.A，端子序号2是第1位SOL.B，COM使用端子序号最大的2针。



#### 扁平电缆组件

电缆长度(L)	针数	10P	16P	20P
		1.5 m	AXT100-FC10-1	AXT100-FC16-1
3 m		AXT100-FC10-2	AXT100-FC16-2	AXT100-FC20-2
5 m		AXT100-FC10-3	AXT100-FC16-3	AXT100-FC20-3
插头宽(W)		17.2	24.8	30

※在市场上购买插头时，应使用符合MIL-C-83503标准，带张力释放的插头。



### 特殊配线规格

F、P、J、G、T和S组件的内部配线，不论阀和可选项的形式，各位数都是双配线(在SOL.A、SOL.B上接线)。  
作为标准规格，单配线、双配线的混合配线是可能的。

#### 1. 订购方法

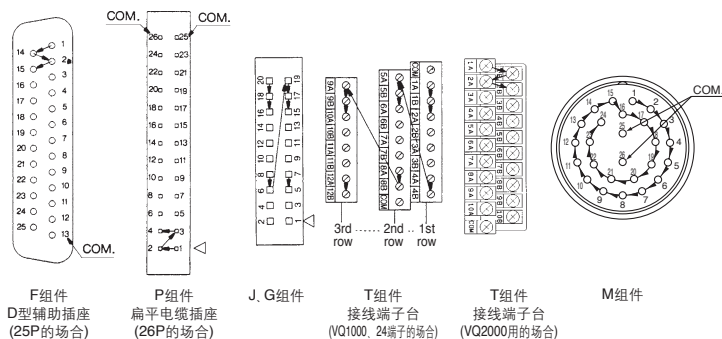
集装式型号用可选项记号[K]来订购。必须在集装说明书中给出单配线、双配线的位数、位置。

(订购例) **VV5Q11-08C6FU1-DKS**

其他、可选项记号按字母顺序排

#### 2. 配线规格

插座端子序号是把第1位的A侧线圈作为1号，按箭头的指向顺序接线，顺序没有空号，应满接线。



#### 3. 最多位数

最多的集装位数取决于电磁线圈数。设单电控为1点，双电控为2点，其合计就是下表的最多点数来决定位数。

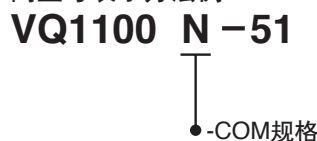
组件	F组件 (D型辅助插座)		P组件 (扁平电缆)				J组件 (扁平电缆)	G组件 (带端子台扁平电缆)
形式	F <sub>S</sub> □ 25P	F <sub>S</sub> A 15P	P <sub>S</sub> □ 26P	P <sub>S</sub> C 20P	P <sub>S</sub> B 16P	P <sub>S</sub> A 10P	J <sub>S</sub> □ 20P	G□
最多点数	24点	14点	24点	18点	14点	8点	16点	16点

组件	T组件 (接线端子台)		S组件 (串行传送)	M组件 (多针插座)
形式	端子台数2排	端子台数3排	S□	M□
	16点	24点		
最多点数	20点		16点	24点

### -COM规格

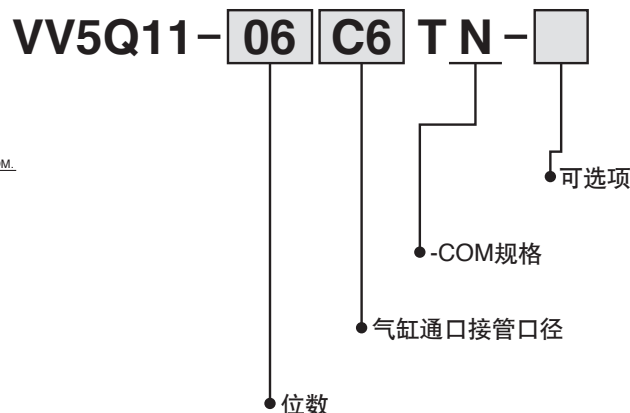
使用-COM规格，变成下记那样的阀型号。  
T组件(VQ1000)、L组件(VQ1000, 2000)的场合，集装式型号如下那样，其他组件如同标准品集装式一样，但S组件(EX510网关方式及EX240一体型除外)、G组件没有-COM规格。

#### 阀型号表示方法例

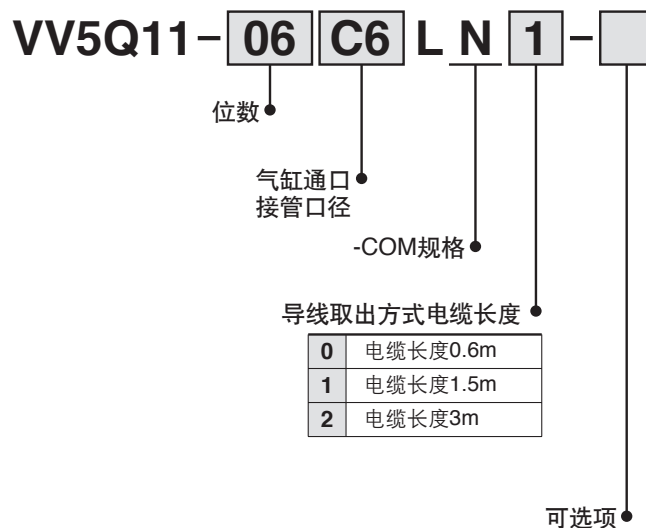


#### 集装式型号表示方法例

T组件(VQ1000)的场合



L组件(VQ1000, 2000)的场合



导线取出方式	电缆长度
0	电缆长度0.6m
1	电缆长度1.5m
2	电缆长度3m

F 组件  
P 组件  
J 组件  
G 组件  
T 组件  
L 组件  
S 组件  
M 组件  
底板单体式  
标准规格  
构造简图  
集装式分解图  
集装式的可选项  
安全上的注意  
产品单独注意事项

# VQ1000/2000 系列

## 准标准规格

### 外部先导式规格

使用的空气压力比电磁阀的最低动作压力0.1~0.2MPa低的情况，或者用作真空规格的情况，可使用外部先导式规格。在集装式及阀的型号上，要附记外部先导式规格[R]来订购。在集装式的X通口上，已内置外部先导用的快换接头。

VQ1000: C4(φ4用快换接头)

VQ2000: C6(φ6用快换接头)

### 集装式型号表示方法例

**VV5Q11-08C6FU1-R S**

外部先导式规格

其他、可选项记号，按字母顺序排。

### 阀型号表示方法例

**VQ1100 R-51**

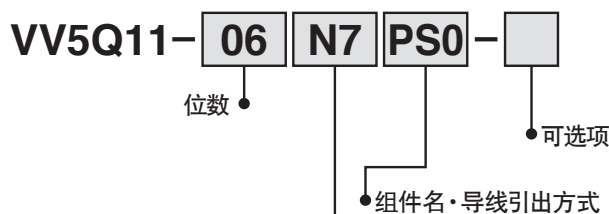
外部先导式规格

注1) 功能2个及以上的情况，按字母顺序排列。

注2) 本阀的先导排气是接到集装式的R1通路上排气，因此，从EXH口加压是不可能的。除SUP口以外作为真空口也不可能。

## 英制尺寸快换接头

使用英制尺寸快换接头的场合，型号表示成下述形式。



气缸通口接管口径

记号	N1	N3	N7	N9	M5T	NM
适合管子外径(英寸)	φ1/8"	φ5/32"	φ1/4"	φ5/16"	10-32UNF (M5螺纹)	混合
4(A), 2(B) 通口	<b>VQ1000</b>	●	●	—	●	●
	<b>VQ2000</b>	—	●	●	—	●

注) 气缸通口接管口径选用英制尺寸管接头的场合，1(P), 3(R)通口也变成如下英制尺寸管接头。

1 (P), 3 (R)通口英制尺寸  
 VQ1000 ..... φ5/16" (N9)  
 VQ2000 ..... φ3/8" (N11)

### DIN导轨安装型

每个集装式都能装DIN导轨。DIN导轨安装型用可选项记号[-D]来订购。DIN导轨相对于给定位数的集装式全长约增加30mm。另外，也有下面的情况。

#### ● 不要DIN导轨的场合

(仅附DIN导轨安装件)

集装式型号由可选项记号[-D0]来订购。

订购例)

**VV5Q11-08C6FU1-D0 S**

其他、可选项记号，按字母顺序排

#### ● DIN导轨长度比给定位数长的场合

在集装式型号的可选项记号[-D]的后面要明示所必须的位数。

订购例)

**VV5Q11-08C6FU1-D09 S**

9位用DIN导轨

其他、可选项记号，按字母顺序排

※指定可能的位数比集装式位数长的位数。

#### ● 把集装形式改变成DIN导轨安装型的场合

订购DIN导轨安装件(参见可选项P.67, 73)

型号: VVQ1000-57A (VQ1000用)

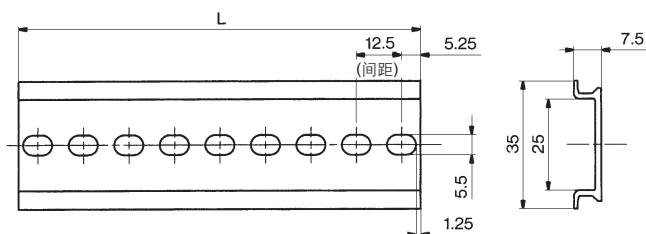
VVQ2000-57A (VQ2000用)

1组2个。

#### ● 仅订购DIN导轨的场合

DIN导轨型号: AXT100-DR-□

※□内记入从DIN导轨尺寸表中查得的No.号。L尺寸参见各组件的尺寸图。



### L尺寸表

L = 12.5 x n + 10.5

No.	1	2	3	4	5	6	7	8	9	10
L尺寸	23	35.5	48	60.5	73	85.5	98	110.5	123	135.5
No.	11	12	13	14	15	16	17	18	19	20
L尺寸	148	160.5	173	185.5	198	210.5	223	235.5	248	260.5
No.	21	22	23	24	25	26	27	28	29	30
L尺寸	273	285.5	298	310.5	323	335.5	348	360.5	373	385.5
No.	31	32	33	34	35	36	37	38	39	40
L尺寸	398	410.5	423	435.5	448	460.5	473	485.5	498	510.5

F  
组件

P  
组件

J  
组件

G  
组件

T  
组件

L  
组件

S  
组件

M  
组件

底板  
单体式

准标准规格

构造  
简图

集装式  
分解图

集装式的  
可选件

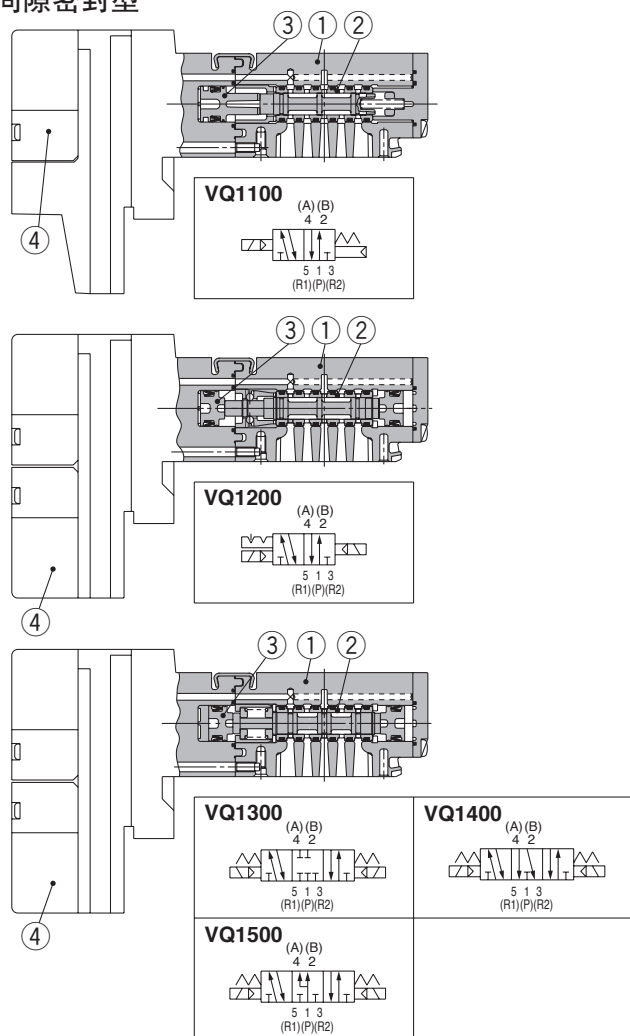
安全上的  
注意

产品单独  
注意事项

# VQ1000/2000 系列 构造简图

## 插入式单元 VQ1000: 构造简图/主要零件·备件

### 间隙密封型

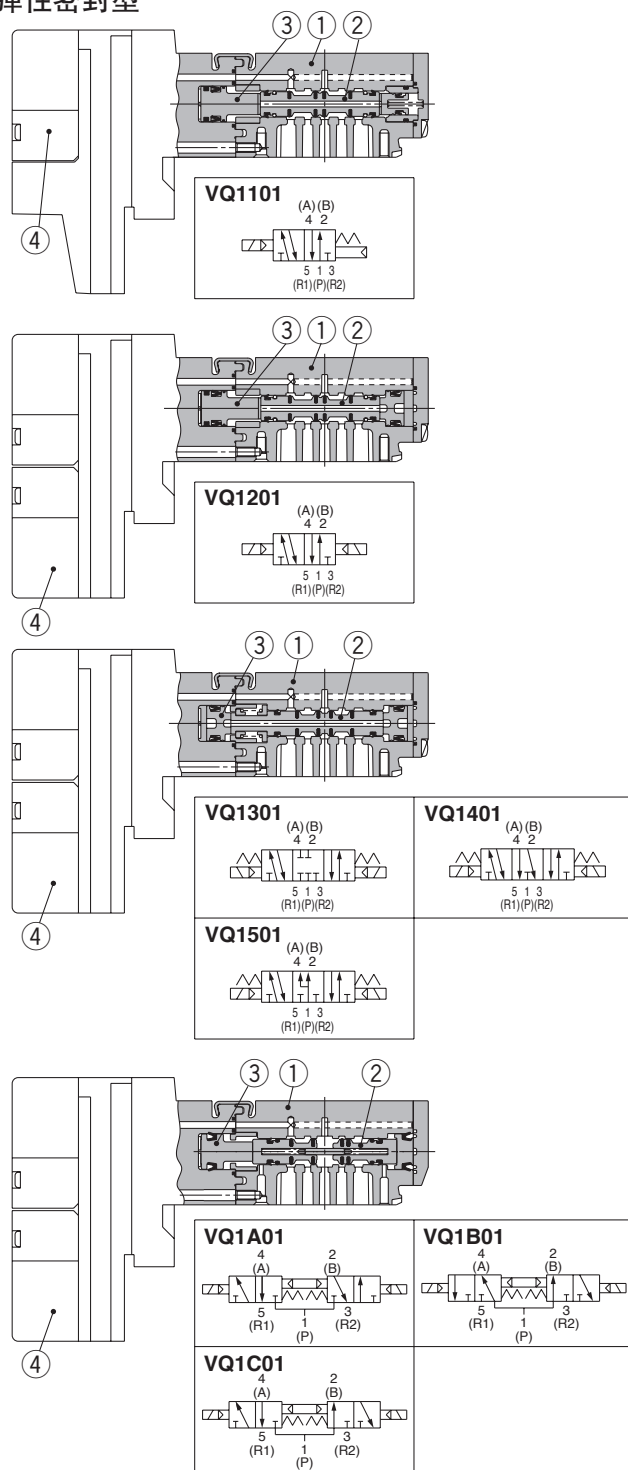


### 构成零部件

序号	零部件名	材质	备注
1	主体	压铸锌	
2	阀套·阀芯	不锈钢	
3	活塞	树脂	
4	先导阀组件	—	

注) 先导阀组件型号, 请参见P.62。

### 弹性密封型



### 构成零部件

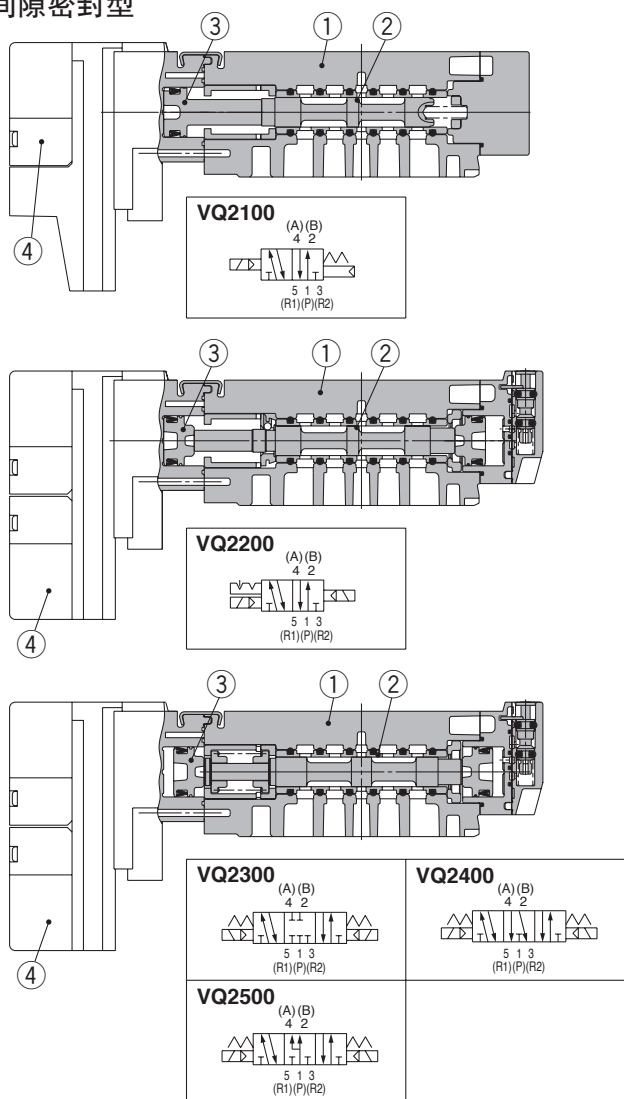
序号	零部件名	材质	备注
1	主体	压铸锌	
2	阀芯	铝合金·HNBR	
3	活塞	树脂	
4	先导阀组件	—	

注) 先导阀组件型号, 请参见P.62。



插入单元 **VQ2000**: 构造简图/主要零件·备件

间隙密封型

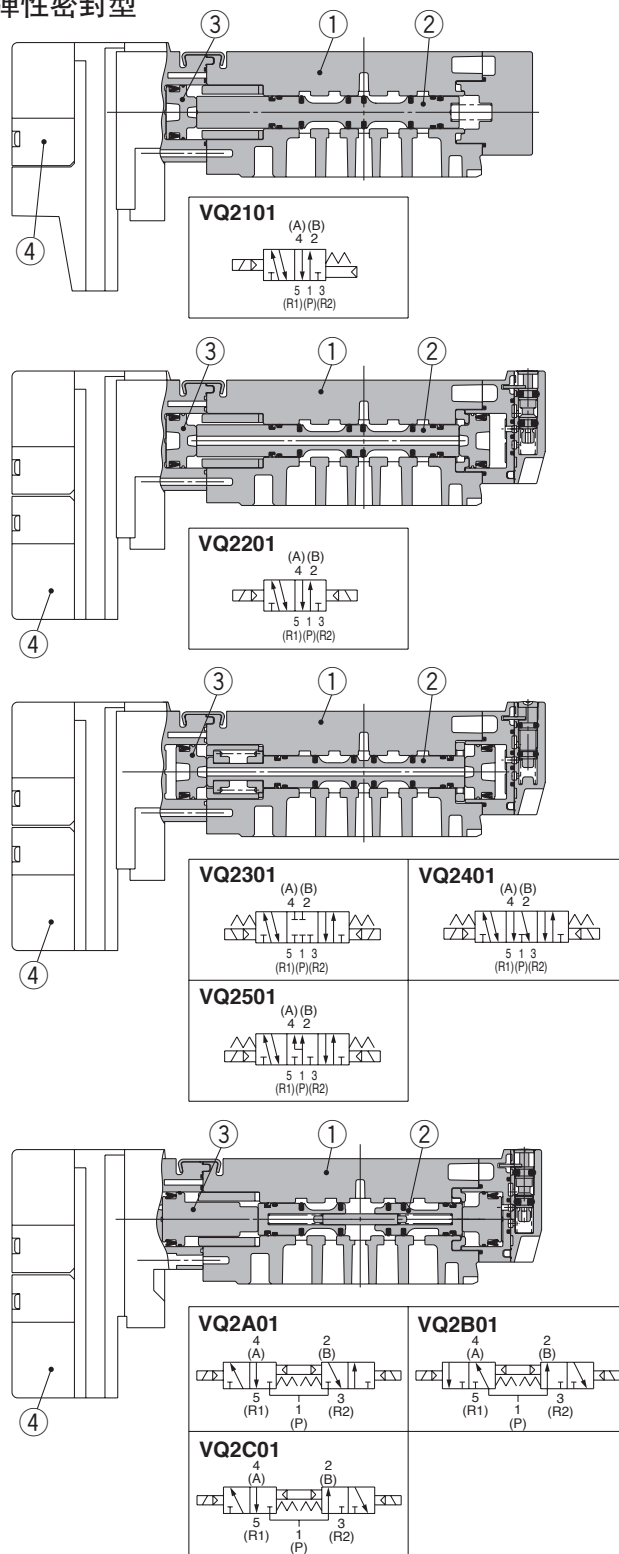


构成零部件

序号	零部件名	材质	备注
1	主体	压铸铝	
2	阀套·阀芯	不锈钢	
3	活塞	树脂	
4	先导阀组件	—	

注) 先导阀组件型号, 请参见P.62。

弹性密封型



构成零部件

序号	零部件名	材质	备注
1	主体	压铸铝	
2	阀芯	铝合金·HNBR	
3	活塞	树脂	
4	先导阀组件	—	

注) 先导阀组件型号, 请参见P.62。

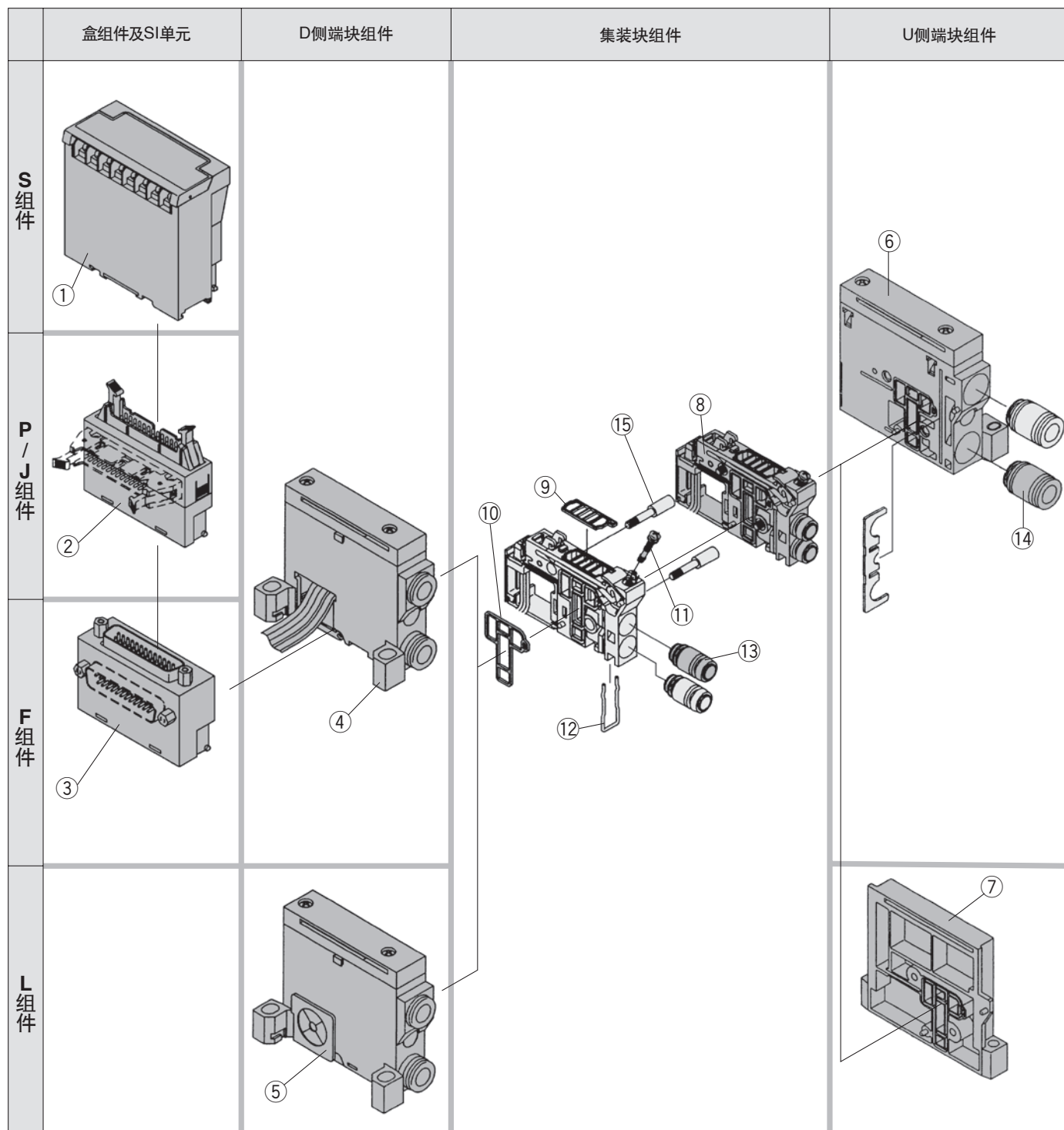
F 组件  
P 组件  
J 组件  
G 组件  
T 组件  
L 组件  
S 组件  
M 组件  
底板单体式  
准标准规格  
构造简图  
集装式分解图  
集装式的  
可选项  
安全上的注意  
产品事项



# 集装箱式分解图

插入式组件/VQ1000:分解图

(F·P·J·L·S组件)



F  
组件

P  
组件

J  
组件

G  
组件

T  
组件

L  
组件

S  
组件

M  
组件

底板  
单体式

准标准  
规格

构造  
简图

集装箱式  
分解图

集装箱式  
可选件

安全上的  
注意

产品  
事项

## <盒组件及SI单元>

### 盒组件及SI单元型号

序号	集装箱组件名	型号	名称
①	(SF1组件)	EX120-SUW1(-XP) 注2)	NKE公司制省配线系统(16点输出)
	(SH组件)	EX120-SUH1(-XP) 注2)	NKE公司制省配线H系统(16点输出)
	(SJ1组件)	EX120-SSL1(-XP) 注2)	SUNX公司: S-LINK系统(16点输出)
	(SJ2组件)	EX120-SSL2(-XP) 注2)	SUNX公司: S-LINK系统(8点输出)
	(SQ组件)	EX120-SDN1	对应DeviceNet™
	(SR1组件)	EX120-SCS1(-XP) 注2)	欧姆龙公司: CompoBus/S(16点)
	(SR2组件)	EX120-SCS2(-XP) 注2)	欧姆龙公司: CompoBus/S(8点)
	(SV组件)	EX120-SMJ1(-XP) 注2)	对应CC-Link
②	PU <sub>S</sub> 组件	AXT100-1-PU <sub>S</sub> □ 注1)	扁平电缆盒组件□内为针数:26、20、16、10
	JU <sub>S</sub> 组件	AXT100-1-JU <sub>S</sub> 20 注1)	扁平电缆盒组件
③	FS <sub>S</sub> 组件	AXT100-1-FS <sub>S</sub> □ 注1)	D型辅助插座盒组件□内为针数:25、15

注1) FU,PU,JU插头上方取出, FS,PS,JS插头横向取出。

注2) 防尘型SI单元の場合, 末尾上追加[-XP]。(S,SQ组件不对应)

## <D侧端块组件>

### ④⑤D侧端块组件型号

VVQ1000-3A-1-□-□

导线引出方式

F	F组件用
P	P组件用
J	J组件用
L	L组件用
S	S组件用

可选项

无记号	集中排气型
R 注1)	外部先导式
S 注1)	内置消声器, 直接吹出

注1) 2个记号为RS。

注2) F·P·J·S组件不含盒组件及SI单元。

①②③另行订购。

## <U侧端块组件型号>

### ⑥U侧端块组件型号(F·P·J·S组件用)

VVQ1000-2A-1-□

可选项

无记号	集中排气型
R	外部先导式
S	内置消声器, 直接吹出

注) 含④的管接头组件。

### ⑦U侧端块组件型号(L组件用)

VVQ1000-2A-1-L

## <管接头组件>

### ⑬管接头组件型号(气缸通口用)

VVQ1000-50A-□

口径

C3	适合管子φ3.2
C4	适合管子φ4
C6	适合管子φ6
M5	M5螺纹

注) 订货10个为1单位。

### ⑭管接头组件型号(1(P), 3(R)口用)

VVQ1000-51A-C8

适合管子φ8

注) 订货10个为1单位。

### ⑮拉杆组件型号(2根/组)

VVQ1000-TR-□

注1) 集装位数减少时请订购。

增位时, 由于已附在集装块组件上, 因此不需订购。

注2) □内位数02~24

注3) S/P/J/F/L组件用

## 先导阀组件

V112 □ - □ □

功能

记号	规格	DC	AC
无记号	标准式	(0.4 W) ○	注1) ○
B	高速响应	(0.95 W) ○	—
K	高压式 (1.0 MPa)	(0.95 W) ○	—

线圈电压

1	AC100 V (50/60 Hz)
2	AC200 V (50/60 Hz)
3	AC110 V (50/60 Hz)
4	AC220 V (50/60 Hz)
5	DC24 V
6	DC12 V

保护构造

A	耐尘·防喷流型 (对应IP65)
B	防尘

注1) AC规格的消费功率参见P.16。

注2) 单线圈·双线圈共通。

## <集装块组件>

### ⑧集装块组件型号 带增位用的拉杆(2个)及导线组件。

VVQ1000-1A-□-□

导线引出方式

F0	无导线
F1	F组件用2~12位用 双配线
F2	F组件用13~24位用 双配线
F3	F组件用2~24位用 单配线
P1	P·J·S组件2~12位用 双配线
P2	P·J·S组件13~24位用 双配线
P3	P·J·S组件2~24位用 单配线
L0□	L0组件□为位数(1~8)
L1□	L1组件□为位数(1~8)
L2□	L2组件□为位数(1~8)

口径

C3	φ3.2快换接头
C4	φ4快换接头
C6	φ6快换接头
M5	M5螺纹
C0	无快换接头(带夹子)

## <集装块用备件>

### 备件

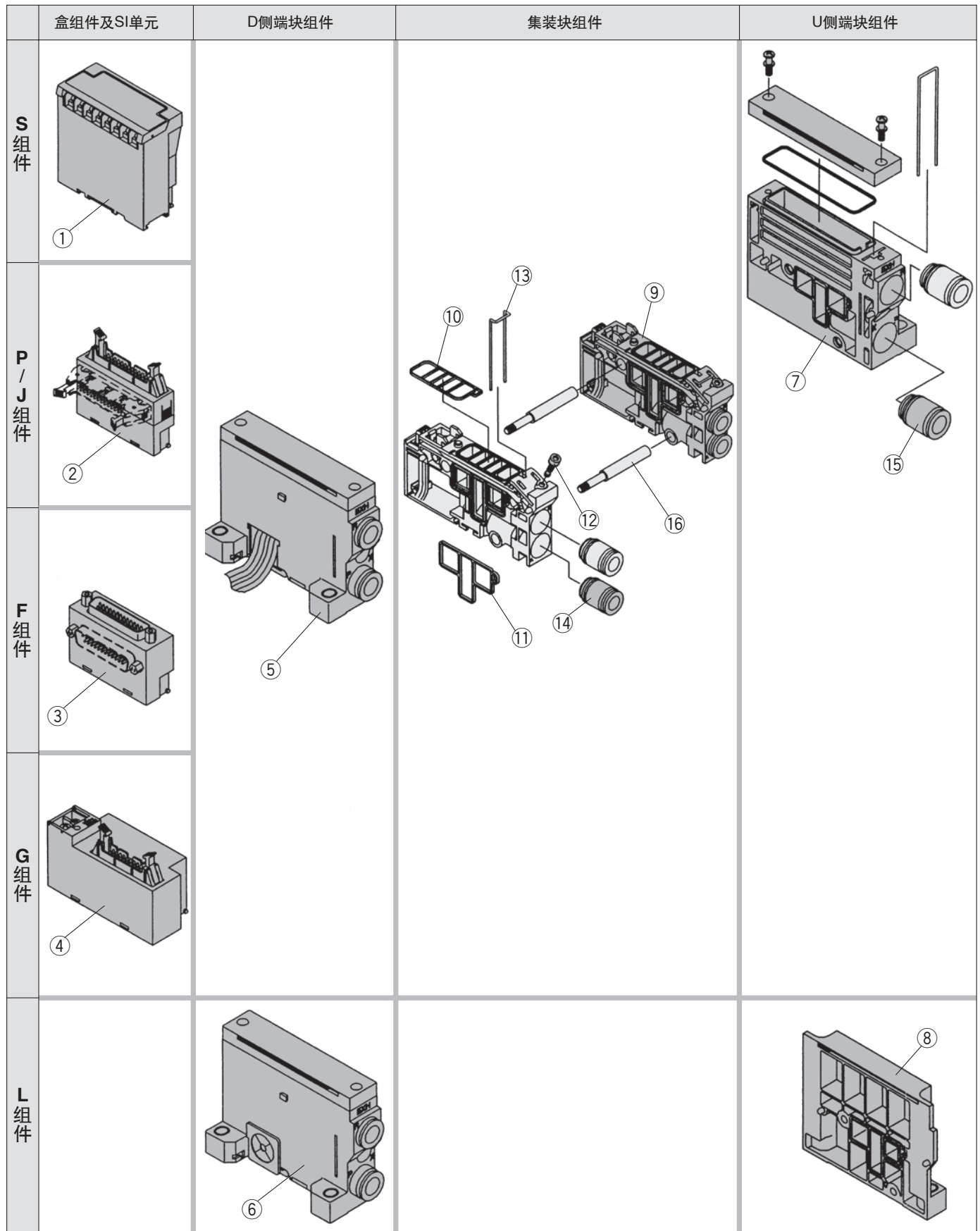
序号	型号	名称	材质	个数
⑨	VVQ1000-80A-1	垫片	HNBR	12
⑩	VVQ1000-80A-2	密封件	HNBR	12
⑪	VVQ1000-80A-3	紧定螺钉	碳钢	12
⑫	VVQ1000-80A-4	夹子	不锈钢	12

注) 各备件1组12个。

# 集装箱式分解图

## 插入式组件/VQ2000:分解图

(F·P·J·L·S组件)



## <盒组件及SI单元> 盒组件及SI单元型号

序号	集装箱式组件名	型号	名称
①	(SF1组件)	EX120-SUW1(-XP) 注1 [EX123D-SUW1] 注2	NKE公司制省配线系统(16点输出)
	(SH组件)	EX120-SUH1(-XP) 注1 [EX123D-SUH1] 注2	NKE公司制省配线H系统(16点输出)
	(SJ1组件)	EX120-SSL1(-XP) 注1 [EX123D-SSL1] 注2	SUNX公司: S-LINK系统(16点输出)
	(SJ2组件)	EX120-SSL2(-XP) 注1 [EX123D-SSL2] 注2	SUNX公司: S-LINK系统(8点输出)
	(SQ组件)	EX120-SDN1 [EX124D-SDN1] 注2	对应DeviceNet™
	(SR1组件)	EX120-SCS1(-XP) 注1 [EX124D-SCS1] 注2	欧姆龙公司: CompoBus/S(16点)
	(SR2组件)	EX120-SCS2(-XP) 注1 [EX124D-SCS2] 注2	欧姆龙公司: CompoBus/S(8点)
	(SV组件)	EX120-SMJ1(-XP) 注1 [EX124D-SMJ1] 注2	对应CC-Link
②	P <sub>U</sub> 组件	AXT100-1-P <sub>U</sub> □ 注3	扁平电缆盒组件□内为针数: 26、20、16、10
	J <sub>U</sub> 组件	AXT100-1-J <sub>U</sub> 20 注3	扁平电缆盒组件
③	F <sub>S</sub> 组件	AXT100-1-F <sub>S</sub> □ 注3	D型辅助插座盒组件□内为针数: 25、15
④	G组件	AXT100-1-GU20	带端子台扁平电缆盒组件

注1) 防尘型SI单元の場合, 末尾追加-XP。

注2) 耐尘·防喷流型(IP65对应)の場合。

注3) FU, PU, JU为插头上方取出, FS, PS, JS为插头横向取出。

## <D侧端块组件>

### ⑤⑥D侧端块组件型号

VVQ2000-3A-1-□-□-□

导线引出方式

F	F组件用
P	P组件用
J	J组件用
L	L组件用
G	G组件用
S	S组件用

保护构造

无记号	防尘
W	耐尘·防喷流型(对应IP65)

注) 仅F·P·J·G组件[无记号]。  
M组件, 仅[W]。  
S·L·T组件按集装形式选择。

可选项

无记号	集中排气型
R 注1)	外部先导式
S 注1)	内置消声器、直接吹出

注1) 2个记号为RS。

注2) F·P·J·G·S组件不含盒组件及SI单元。

①②③④另行订购。

注3) [S] (内置消声器)及[W] (IP65)不可组合。

## <U侧端块组件>

### ⑦U侧端块组件型号(F·P·J·G·T·S·M组件用)

VVQ2000-2A-1-□-□

可选项

无记号	集中排气型
R	外部先导式
S	内置消声器、直接吹出

保护构造

无记号	防尘
W	耐尘·防喷流型(对应IP65)

注) 仅F·P·J·G组件[无记号]。  
M组件, 仅[W]。  
S·T组件按集装形式选择。



注1) 含⑮的管接头组件

注2) F·P·J·G·S组件不含盒组件及SI单元。

①②③④另行订购。

注3) [S] (内置消声器)及[W] (IP65)不可组合。

### ⑧U侧端块组件型号(L组件用)

VVQ2000-2A-1-L-□

保护构造

无记号	防尘
W	耐尘·防喷流型(对应IP65)

注) 按集装形式选择。

## <集装块组件>

### ⑨集装块组件型号 带增位用的拉杆(2个)及导线组件。

VVQ2000-1A-□-□-□

导线引出方式

F0	无导线
F1	F组件用2~12位用 双配线
F2	F组件用13~24位用 双配线
F3	F组件用2~24位用 单配线
P1	P·J·G·S组件2~12位用 双配线
P2	P·J·G·S组件13~24位用 双配线
P3	P·J·G·S组件2~24位用 单配线
L0□	L0组件□为位数(1~8)
L1□	L1组件□为位数(1~8)
L2□	L2组件□为位数(1~8)
T1	T组件2~20位用 双配线
T3	T组件2~20位用 单配线
M1	M组件2~12位用 双配线
M2	M组件13~24位用 双配线
M3	M组件2~24位用 单配线

□口径

C4	φ4快换接头
C6	φ6快换接头
C8	φ8快换接头
C0	无快换接头(带夹子)

保护构造

无记号	防尘
W	耐尘·防喷流型(IP65对应)

注) 仅F·P·J·G组件[无记号]。

M组件, 仅[W]。

S·L·T组件按集装形式选择。

## <管接头组件>

### ⑭管接头组件型号(气缸通口用)

VVQ1000-51A-□



注) 订货10个为1单位。

□口径

C4	适合管子φ4
C6	适合管子φ6
C8	适合管子φ8

### ⑮管接头组件型号(1(P),3(R)口用)

VVQ2000-51A-C10

适合管子φ10



注) 订货10个为1单位。

### ⑯拉杆组件型号(2根/组)

VVQ2000-TR-□

注1) 集装位数减少时请订购。

增位时, 由于已附在集装块组件上, 因此不需订购。

注2) □内位数02~24

注3) S·P·J·F·L组件用

## <集装块用备件>

### 备件

序号	型号	名称	材质	个数
⑩	VVQ2000-80A-1	垫片	HNBR	12
⑪	VVQ2000-80A-2	密封件	HNBR	12
⑫	VVQ2000-80A-3	紧定螺钉	碳钢	12
⑬	VVQ2000-80A-4	夹子	不锈钢	12

注) 各备件1组12个。

# VQ1000 系列

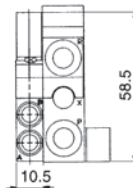
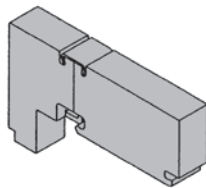
## 集装式的可选项/VQ1000用

### 盖板组件 VVQ1000-10A-1

图形符号

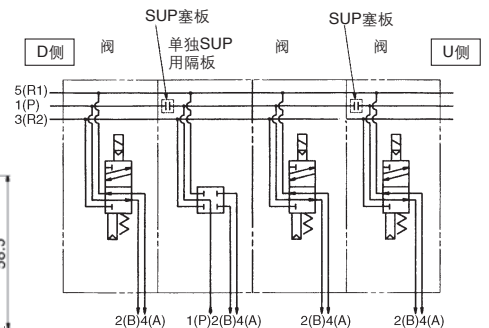
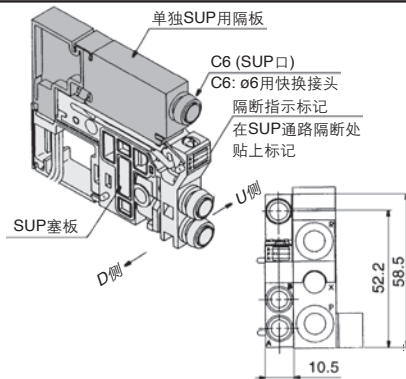


为了维修而卸下阀时，以及需安装备用阀的场合，将盖板组件装在集装块的相应位置上。



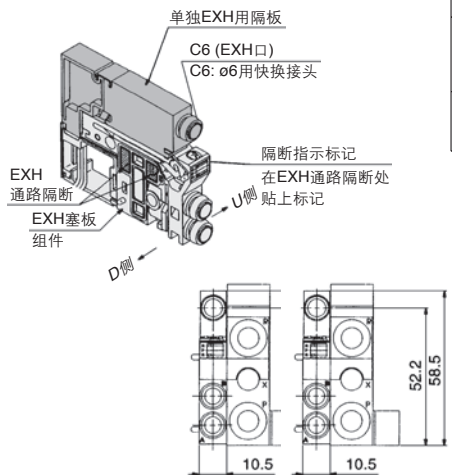
### 单独SUP用隔板 VVQ1000-P-1-C6<sub>N7</sub>

在一个集装式需使用不同压力的场合，本隔板可作为不同压力的供给通路使用(使用1个位置)。由单独SUP用隔板提供供给压力的阀的位置的两侧被隔断(参见使用例)。※在集装说明书上，要说明隔板安装位置及SUP通路的隔断位置。一组应隔断1处或2处。(隔断SUP的SUP塞板，2个附在单独SUP用隔板上。)※电气配线也连接到安装单独SUP用隔板的集装位置上。※装隔板的位数上不用配线时，在集装说明书[特殊配线规格]栏内记入[X]。

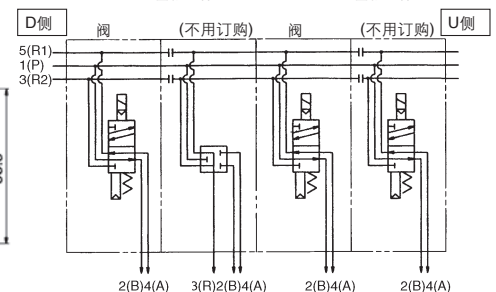


### 单独EXH用隔板 VVQ1000-R-1-C6<sub>N7</sub>

回路上阀排气对其他位置的阀有影响的场合，应使用本隔板让阀单独排气(使用1个位置)。应隔断单独排气位置的两侧(参见使用例)。※在集装说明书上，要说明隔板安装位置及EXH通路的隔断位置。一组应隔断1处或2处。(隔断SUP的SUP塞板，2个附在单独SUP用隔板上。)※装入集装式上订购的场合，在隔断位置使用EXH塞板组件。EXH塞板组件作为附件不用另外订购。另外订购单独EXH用隔板的场合，EXH塞板不附带，请另外订购。※电气配线也连接到安装单独EXH用隔板的集装位置上。※装隔板的位数上不用配线时，在集装说明书[特殊配线规格]栏内记入[X]。



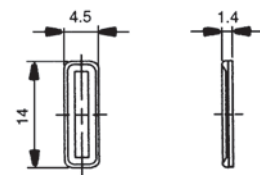
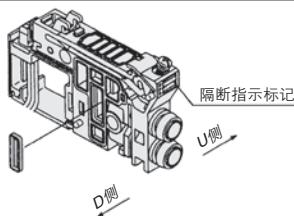
名称·型号	位数	1	2	3	4	5	6	7
阀	单电控	●	●	●				
可选项	单独EXH用隔板 VVQ1000-R-1-C6		●					
	EXH隔断处: 在2处指示		●					



### SUP塞板 VVQ1000-16A

在1个集装式上要提供不同压力的场合，在要求压力不同的位置间，应插入SUP塞板。

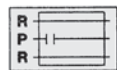
※在集装说明书上，要说明安装位数。



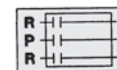
#### <隔断指示标记>

用塞板隔断SUP通路的场合，为了从外面确认隔断处，故附有指示标记。(SUP通路隔断和SUP·EXH隔断各1个)

※把塞板装入集装式内的场合，要在集装式上贴上隔断标记。



SUP通路隔断



SUP·EXH通路隔断

### 带插座的盖板 VVQ1000-1C

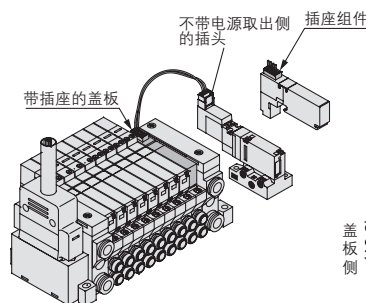
图形符号



无记号	1	2	无记号	6	10	15	20	25	30
无插头	带2线插头	带4线插头	300	600	1000	1500	2000	2500	3000

驱动不在集装板上的单体阀和元件的场合，带插座的盖板可将电气输出单独取出。

※带标牌[N]的场合，标牌的形状与标准型是不同的。  
注)最大允许电流值在1A以下(含装载阀)。



### 插头组件型号

AXT661-43 A-6

导线长度(mm)	无记号	6	10	20	30
43	4线	300	600	1000	2000
44	2线	3000			

导线色 黑  
导线色 红  
导线色 白  
24AWG  
带皮外径 ø1.5  
盖板侧 (10.8)  
电源取出侧 (11)  
L



**EXH塞板组件**

**VVQ1000-19A-P□-(C3/C4/C6/M5/N1/N3/N7)**

集装块组件导线引出方式

F0	无导线
F1	F组件用 2位~12位用 双配线
F2	F组件用 13位~24位用 双配线
F3	F组件用 2位~24位用 单配线
P1	P,G,T,S组件 2位~12位用 双配线
P2	P,G,T,S组件 13位~24位用 双配线
P3	P,G,T,S组件 2位~24位用 单配线
L0※	L0组件
L1※	L1组件
L2※	L2组件

※填位数(1~8)

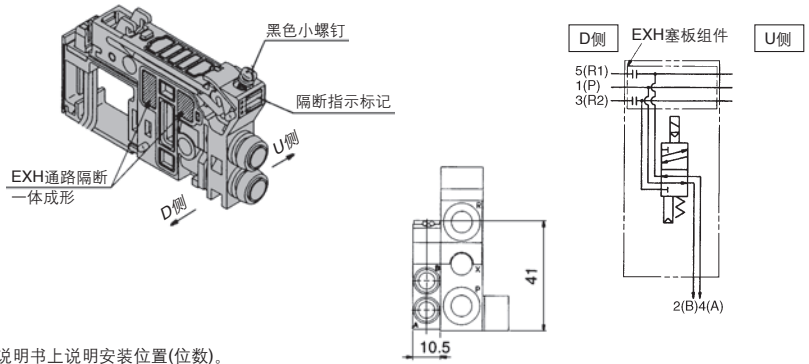
回路上阀排气对其他位置的阀有影响的场合, 本集装块组件是使用在想分别排气的位置间。EXH塞板组件隔断EXH通路的D侧。

若与单独EXH用隔板组合, 也可作为单独排气的隔断用。

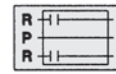
**<隔断指示标记>**

用EXH塞板组件隔断EXH通路的情况, 为了从外面确认隔断处而附属的指示标记(EXH通路隔断和SUP·EXH通路隔断各1个)。

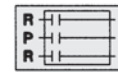
※EXH塞板装入集装式发货的场合, 在集装式上贴有隔断指示标记。



※在集装说明书上说明安装位置(位数)。※含在集装式内发货的场合, 必须在集装型号的下面加[※], 要明确给出EXH塞板组件的型号。



EXH通路隔断



SUP·EXH通路隔断

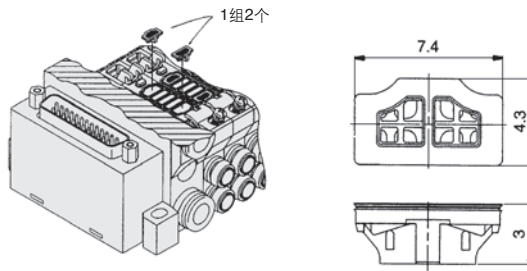
**背压防止阀组件[-B]**

**VVQ1000-18A**

是防止因其他阀排气而造成气缸误动作。将本组件插入受到影响的阀的集装侧的R(EXH)通路上。在使用单作用气缸和中泄式电磁阀时特别有效。

※在集装式全部位置上安装订购的场合, 在集装式型号的末尾加[-B]。

注)仅必要的安装位置(位数)加背压防止阀的场合, 要明确给出型号, 并在集装说明书上说明安装位置(位数)。



**<使用上的注意>**

1. 背压防止阀组件是具有单向阀结构的部件。允许稍许漏气, 故集装排气口不要被节流。
2. 装有背压防止的场合, 阀的有效截面积约减小20%。

**标牌板[-N]**

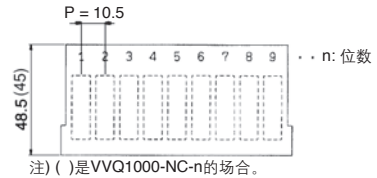
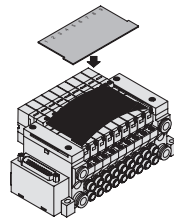
**VVQ1000-NC-n** (位数(1~最多位数))

指标记电磁阀机能名称等的透明树脂胶板。安装时把它象图那样弄弯, 插入端面侧面的沟槽内粘紧。

※装载带插座的盖板的场合, 可选项变成"VVQ1000-NC-n"。

※安装在集装式上订购的场合, 在集装式型号的末尾加[-N]。

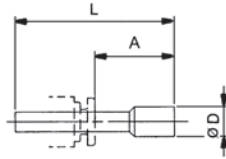
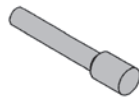
N:标准  
NC:带插座的盖板  
装载时用



**堵头(快换接头用)**

**KQ2P-□**

插入不使用的气缸接口及SUP、EXH接口上。订货是10个为一单位。



**尺寸表**

适合管接头尺寸 od	型号	A	L	D	适合管接头尺寸 od	型号	A	L	D
3.2	KQ2P-23	16	31.5	3.2	1/8"	KQ2P-01	16	31.5	5
4	KQ2P-04	16	32	6	5/32"	KQ2P-03	16	32	6
6	KQ2P-06	18	35	8	1/4"	KQ2P-07	18	35	8.5
8	KQ2P-08	20.5	39	10	5/16"	KQ2P-09	20.5	39	10

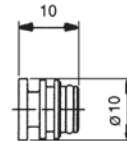
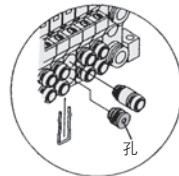
**通口螺塞**

**VVQ0000-58A**

是塞住气缸接口的螺塞。

※在集装式上安装订购的场合, 集装式型号的接管口径为[CM]。在集装说明书上, 要说明安装位置(位数)及气缸接口4(A), 2(B)的安装位置。

※卸下的场合, 用M3小螺钉轻轻拧入通口螺塞的孔上向外拉便可。



**弯头管接头组件**

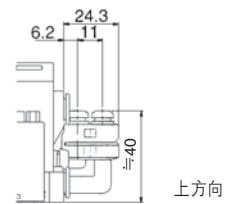
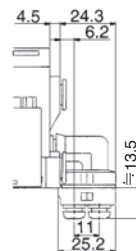
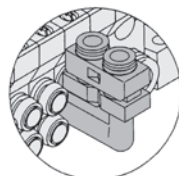
**VVQ1000-F-L (C3/C4/C6/M5/N1/N3/N7)**

配管要从集装板的上方或下方取出时使用。

※在集装式上安装订购的场合, 集装式的口径变为[L□]或[B□](全部位置安装时)。

不是全部位置都装上的场合, 要明确给出弯头管接头组件的型号, 并在集装说明书上说明安装位置(位数)。

※在集装式端口部安装弯头管接头组件, 且EXH口上安装消声器的场合, 消声器应选AN203-KM8。因消声器AN200-KM8与弯头接头有干涉。



F 组件

P 组件

J 组件

G 组件

T 组件

L 组件

S 组件

M 组件

底板单体式

准标准规格

构造简图

集装式分解图

集装式的  
可选项

安全上的注意

产品单独  
注意事项

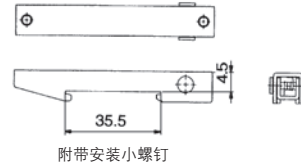
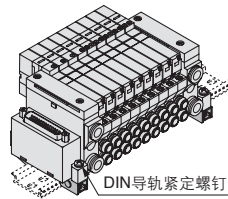
# VQ1000 系列

## 集装式的可选件/VQ1000用

### DIN导轨安装件[-D/-D0/-D□] VVQ1000-57A

把集装式安装在DIN导轨上时，所使用的金属安装件。  
※在集装式上安装订购の場合，在集装式型号末尾加[-D]。

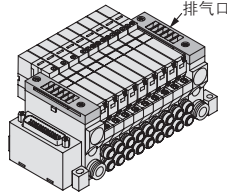
1组集装式带1组DIN导轨安装件(DIN导轨安装件2个)



### 内置消声器、直接吹出[-S]

在集装式的端部设有排气口，内置消声器，具有高消声效果(消声效果30dB)。  
※在集装式上安装订购の場合，在集装式型号末尾加[-S]。

注) 气源内一旦含有大量冷凝水，会和排出空气一起排出，请注意。  
● 关于维护，参见后附5。



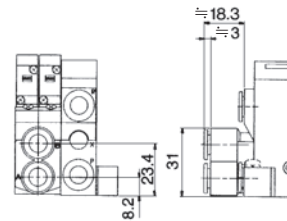
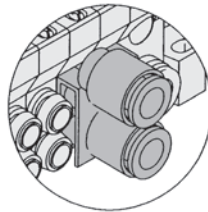
### 与集装的2位相匹配的管接头组件

#### VVQ1000-52A-C8

为了驱动缸径大的气缸，让集装的两个位置的阀同时动作，则流量增大1倍。是这种场合气缸通口使用的管接头。口径是ø8或ø5/16"快换接头。

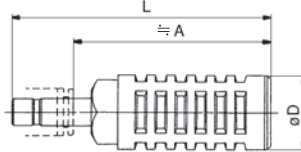
※集装式型号的接管口径变成[CM]。要明确说明与集装的2位相匹配的管接头组件型号，并在集装说明书上给出安装位置(位数)。

※在与集装的2位相匹配的管接头组件上，作为固定用夹子，是2位一体型专用夹子，并附属。



### 消声器(EXH口用)

插入集中排气式的EXH口(快换接头)上使用的消声器。  
※集装位端部上安装弯头管接头组件(VVQ1000-F-L□)の場合，选AN203-KM8，因AN200-KM8与接头有干涉。



#### 尺寸表

系列	适合管接头尺寸ød	型号	A	L	D	有效截面积(mm <sup>2</sup> )	消声效果(dB)
VQ1000	8	AN200-KM8	59	78	22	20	30
		AN203-KM8	32	51	16	14	25*)

### 减压阀单元

#### VVQ1000-AR-1

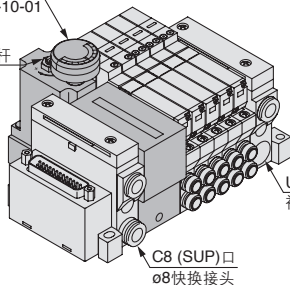
是调节集装式的SUP压力的减压阀。  
将D侧SUP口的压力调低。U侧SUP口堵塞。  
1个集装式上，最多可安装3个单元。

#### 规格

最高使用压力(MPa)	0.8
设定压力范围(MPa)	0.05~0.7
环境温度及使用流体温度(°C)	5~50
使用流体	空气
开启压力(阀芯)(MPa)	0.02
构造	溢流型

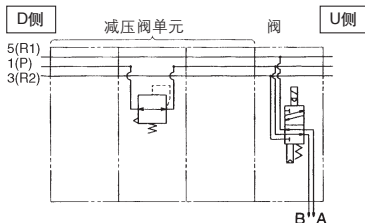
压力表  
附G27-10-01

调压螺杆



U侧SUP口  
被堵塞

C8 (SUP)口  
ø8快换接头



#### · 订购方法

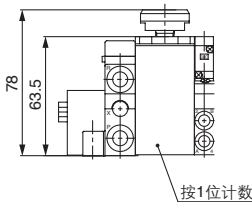
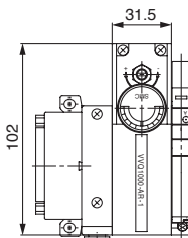
集装式型号用可选项记号[-G※]订购。必须在集装说明书上指出安装位置(位数)。1个单元按1位计数，使用时因占3位，故要注意集装式的尺寸。  
减压阀单元没有配线，可按各组件的标准最多位数来装载阀。

#### 集装式型号表示方法例

VV5Q11-14C6FUO-D G 2

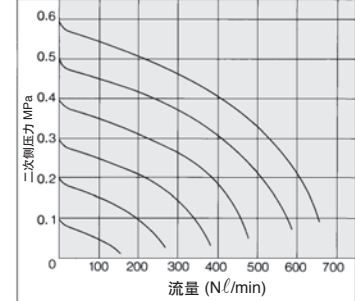
集装位数  
装载阀位数...12个  
+  
减压阀单元数...2个  
带减压阀单元

其他、可选项记号按字母顺序



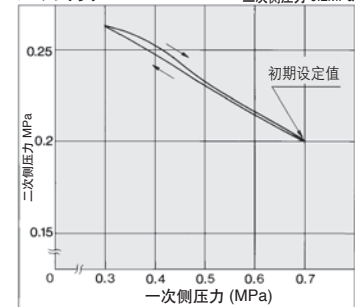
#### 流量特性

条件: 一次侧压力 0.7MPa



#### 压力特性

条件(初期设定) 一次侧压力 0.7MPa  
二次侧压力 0.2MPa



### ⚠ 注意

#### · 压力设定

1次侧压力确认后，回转调压螺杆，便可设定2次侧压力。向右回转，2次侧压力上升；向左回转，则下降。(压力的设定应沿上升方向设定)

#### · 设置

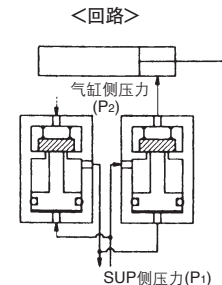
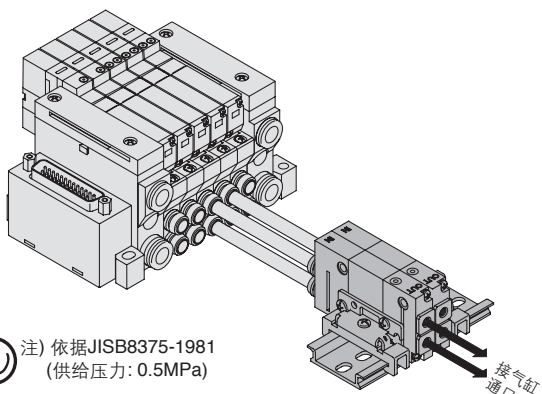
根据执行元件的动作频率，引起急剧的压力变化时，要注意压力表的寿命。

**中位止回块(分置型):VQ1000用  
VQ1000-FPG-□□-□**

使用在2次侧的配管途中, 可使气缸长时间保持在中间停止位置。  
内置先导式双向阀的中位止回块和3位中泄式电磁阀的组合, 便能使气缸长时间保持在中间停止位置。  
另外, 和2位单电控或双电控电磁阀的组合, 在供给侧残压释放时, 在气缸行程末端可用于防止落下。

**规格**

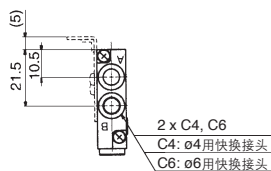
最高使用压力	0.8 MPa
最低使用压力	0.15 MPa
环境温度及使用流体温度	-5 ~ 50°C
流量特性: C	0.60 dm <sup>3</sup> /(s·bar)
最大动作频率	180 CPM



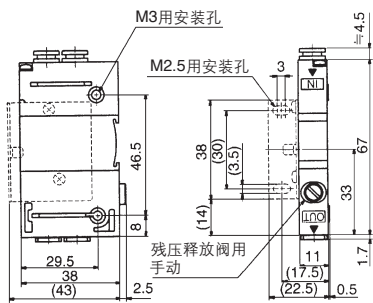
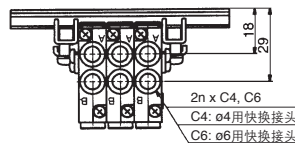
VVQ1000-FPG-02 1组  
※VQ1000-FPG-C6M5-D 2个

**外形尺寸图**

单体式



集装式



2 x C3, C4, C6, M5  
C3: o3.2用快换接头  
C4: o4用快换接头  
C6: o6用快换接头  
M5: M5螺纹

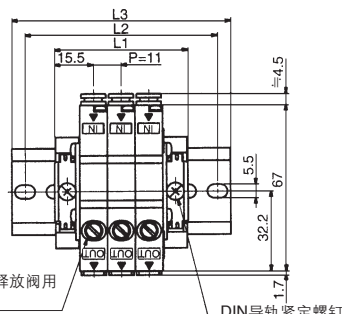
**尺寸表**

计算式 L<sub>1</sub> = 11n + 20 n: 位数(最多24位)

L	n	1	2	3	4	5	6	7	8	9	10	11	12
L <sub>1</sub>		31	42	53	64	75	86	97	108	119	130	141	152
L <sub>2</sub>		50	62.5	75	87.5	100	112.5	125	137.5	150	162.5	175	
L <sub>3</sub>		60.5	73	85.5	98	110.5	123	135.5	148	160.5	173	185.5	

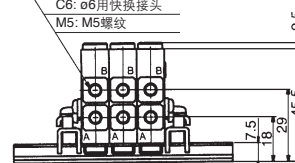
  

L	n	13	14	15	16	17	18	19	20	21	22	23	24
L <sub>1</sub>		163	174	185	196	207	218	229	240	251	262	273	284
L <sub>2</sub>		187.5	187.5	200	212.5	225	237.5	250	262.5	275	287.5	300	
L <sub>3</sub>		198	198	210.5	223	235.5	248	260.5	273	285.5	298	310.5	



位数 ... 1 ... 2 ... 3

2n x C3, C4, C6, M5  
C3: o3.2用快换接头  
C4: o4用快换接头  
C6: o6用快换接头  
M5: M5螺纹



**型号表示方法**

单体式中位止回块

VQ1000-FPG-**C4****M5**-**F**

IN侧口径

M5	M5螺孔
C3	o3.2用快换接头
C4	o4用快换接头
C6	o6用快换接头
N3	o5/32"用快换接头
N7	o1/4"用快换接头

OUT侧口径

M5	M5螺孔
C3	o3.2用快换接头
C4	o4用快换接头
C6	o6用快换接头
N3	o5/32"用快换接头
N7	o1/4"用快换接头

可选项

无记号	无
F	带托架
D	DIN导轨安装型(集装式用)
N	带标牌板

注)2个及以上记号的时候, 按字母顺序记入。例)DN

集装式(DIN导轨安装型)

VVQ1000-FPG-**06**

中位止回块安置在DIN导轨安装型[D]上。

位数

01	1位
·	·
16	16位

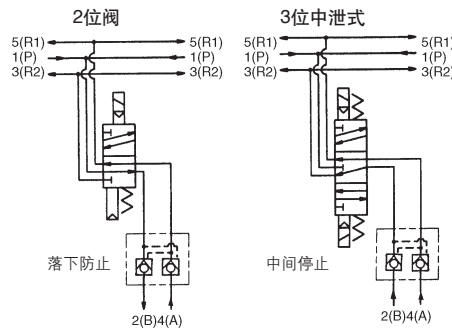
<订购例>

VVQ1000-FPG-06...集装式6位  
※VQ1000-FPG-C4M5-D, 3个  
※VQ1000-FPG-C6M5-D, 3个

<托架组件>

型号	紧固力矩
VQ1000-FPG-FB	0.22~0.25 N·m

<使用例>



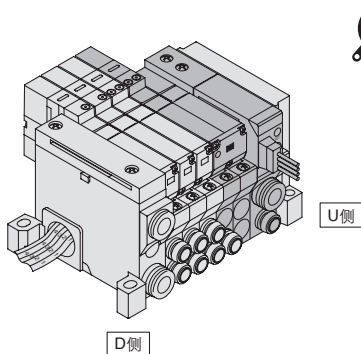
**注意**

- 阀和气缸之间的配管及管接头等处一旦有泄漏, 气缸就不可能长时间中停。请用中性洗涤剂检测有无空气泄漏。另外, 要检测一下缸筒静密封圈、活塞密封圈和活塞杆密封圈等有无泄漏。
- 快换接头允许少许泄漏。要求气缸长时间停止在中间位置的情况, 推荐使用螺纹配管(M5螺纹)。
- 不能与3位中封式和中压式电磁阀相组合。
- M5用管接头不装在中位止回块上, 但附属。
- 使用时, 将管接头拧入后, 再安装在中位止回块上。  
{紧固力矩为0.8~1.2N·m}
- 中位止回块的排气侧一旦节流过度, 就会造成中停精度下降及中停不良。
- 气缸压力不要大于SUP侧压力的2倍, 依此设定气缸负载重量。

# VQ1000 系列

## 集装箱式可选件/真空发生器安装型: VQ1000

把真空发生器组件和电磁阀装在一个集装箱式上是可能的, 过去, 集装箱和真空发生器组件是分开使用的。  
本可选件实现了省配线、省空间。



- 注1) 带真空发生器安装型的集装箱式的SUP、EXH口变成仅D侧配管。U侧端板变成与L组件相同的端板。
- 注2) 真空发生器组件的供气口和排气口都是单独配管。
- 注3) 真空发生器安装型的集装箱式变成从U侧安装。
- 注4) 真空发生器组件1个算1位。  
※在集装箱规格上要说明安装位置(位数)。

### 规格

真空发生器阀型号	VVQ1000□-J□-□□1-A	VVQ1000□-J□-□□1-B
喷嘴口径(mm)	0.7	1.0
最大吸入流量(Nℓ/min)	11	20
最高真空压力(mmHg)	-630	
最高使用压力(MPa)	0.7 (高压型 0.8)	
标准供给压力(MPa)	0.5	
使用温度范围(°C)	5 ~ 50	

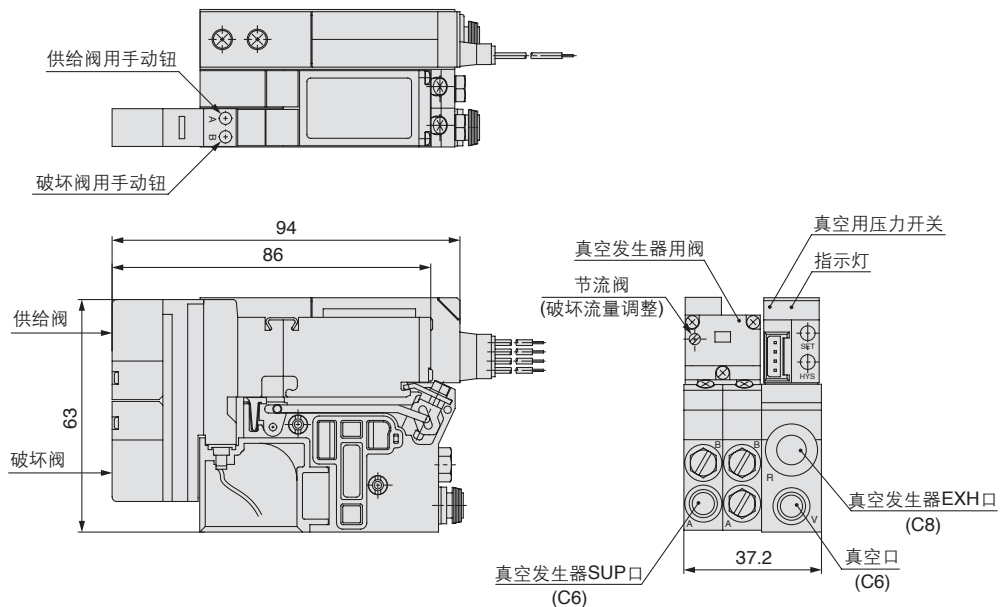
### 最多真空发生器组件数

能装在集装箱式上的真空发生器数与装在同一集装箱式上的阀数有关。

最多真空发生器组件数	最多集装阀数		
	F, P, T 组件	S, G, J 组件	L 组件
1	11 (20)	7 (14)	7
2	10 (16)	6 (12)	6
3	9 (12)	5 (10)	5
4	8 (8)	4 (8)	—
5	4 (4)	3 (4)	—

注) 最多集装的阀数是指双配线的场合。( )内是单配线的场合, 上表以外及混合配线情况由本公司确认。

## 外形尺寸图



## 型号表示方法

VV5Q11-05C6FUO-J P 1 S

真空开关的有无	
无记号	无
P	有

真空发生器个数  
1 ~ 5

其他、可选件记号  
按字母顺序排

例)

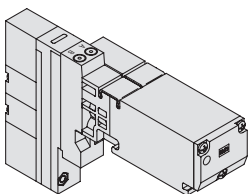
- VV5Q11-05C6FUO-JP1 ..... 1组 - 集装箱式型号
- \* VQ1100-51 ..... 2个 - 阀型号(第1~2位)
- \* VQ1200-51 ..... 2个 - 阀型号(第3~4位)
- \* VVQ1000-J1-51-A ..... 1个 - 真空发生器阀型号
- \* ZSE1-00-15CL ..... 1个 - 真空压力开关型号

- 注1) 1个真空发生器组件作为1位来计算集装箱式的尺寸。
- 注2) 真空发生器组件装在U侧端板上。
- 注3) U侧端板变成带真空发生器组件的专用端板。(无P、R、T口)
- 注4) 带真空发生器组件的场合, 集装箱式的尺寸与标准型是不同的。  
参见各组件尺寸页的计算式。



### 真空发生器阀 / 型号表示方法

**VVQ1000**    - **J**    **1** - **5**    **C**    **1** - **A**



**功能**

记号	规格	DC	AC
无记号	标准式	(0.4 W)	○ (注1)
<b>B</b>	高速响应	(0.95 W)	—
<b>K</b>	高压式 (0.8 MPa)	(0.95 W)	—
<b>N</b>	-COM	○	—

注1) AC规格的消耗功率参见P.16。  
注2) 2个及以上记号的情况, 按字母顺序排列。但无「BK」组合。

**规格**

记号	喷嘴口径	破坏阀的有无
<b>A</b>	0.7	有
<b>B</b>	1.0	有

**线圈电压**

记号	规格
<b>1</b>	AC100V(50/60Hz)
<b>2</b>	AC200V(50/60Hz)
<b>3</b>	AC110V(50/60Hz)
<b>4</b>	AC220V(50/60Hz)
<b>5</b>	DC24V
<b>6</b>	DC12V

**手动操作方法**

无记号	操作方法
<b>B</b>	非锁定推压式(要工具型)
<b>C</b>	锁定式(要工具型)
<b>D</b>	锁定式(手动型)

**集装形式**

记号	形式
<b>1</b>	插入式组件

### 真空用压力开关 / 型号表示方法

**ZSE1-00-**    **15**    **CL**



**开关规格 / 电压(无触点: DC12~24V)**

记号	规格
<b>14</b>	1点设定·无模拟输出·3圈设定
<b>15</b>	1点设定·无模拟输出·200度设定
<b>16</b>	2点设定·无模拟输出·3圈设定
<b>17</b>	2点设定·无模拟输出·200度设定
<b>18</b>	1点设定·带模拟输出·3圈设定
<b>19</b>	1点设定·带模拟输出·200度设定

**插头 / 型号表示方法**

- 插头无导线的场合(1个插头、4个导线插头) ..... **ZS-20-A**
- 带导线插头的场合 ..... **ZS-20-5A-50**

**配线规格**

无记号	规格
<b>L</b>	直接出线式·导线长度0.6m
<b>C</b>	直接出线式·导线长度3m
<b>CL</b>	插头式·导线长度0.6m
<b>CN</b>	插头式·导线长度3m
	无插头注)

注) 订购导线长度5m的开关的场合, 无插头的开关及插头应分别配置(如下)。详见真空用元件样本CAT.100。

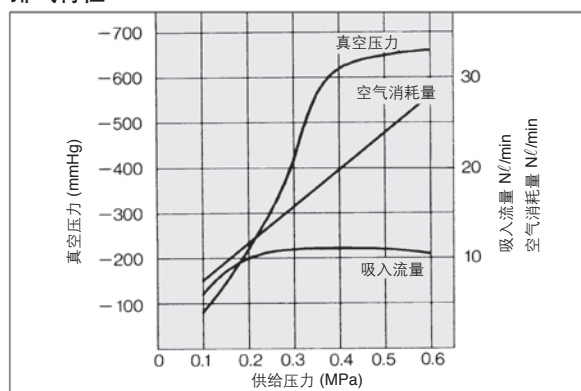
**导线长度(m)**

无记号	长度
<b>30</b>	0.6
<b>50</b>	3

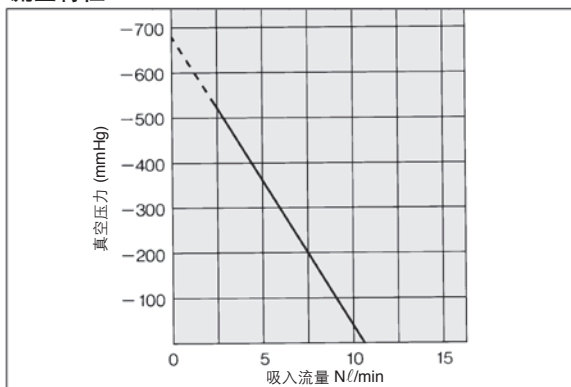
### 真空发生器组件的流量特性·排气特性

流量特性是供给压力0.5MPa时。

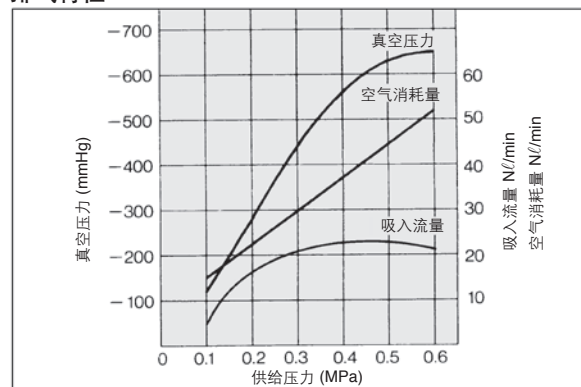
喷嘴口径:  $\phi 0.7$   
排气特性



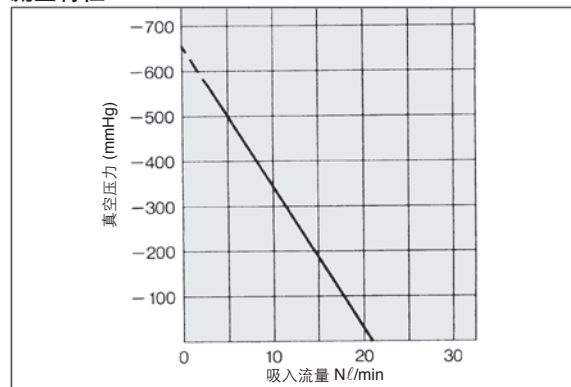
流量特性



喷嘴口径:  $\phi 1.0$   
排气特性



流量特性



F 组件  
P 组件  
J 组件  
G 组件  
T 组件  
L 组件  
S 组件  
M 组件  
底板单体式  
准标准规格  
构造简图  
集装式分解图  
集装式的  
可选项  
安全上的注意  
产品单独  
注意事项



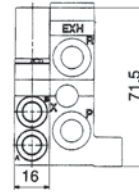
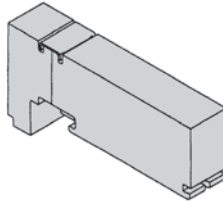
# VQ2000 系列

## 集装式可选件/VQ2000用

### 盖板组件

VVQ2000-10A-1

图形符号



为了维修而卸下阀时，以及需安装备用阀的场合，将盖板组件装在集装块的相应位置上。

### 单独SUP用隔板

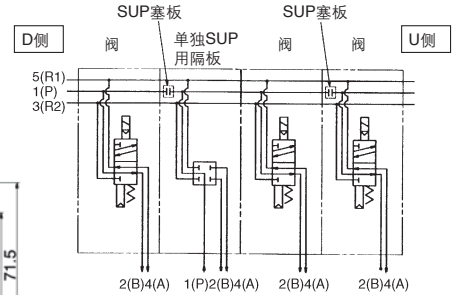
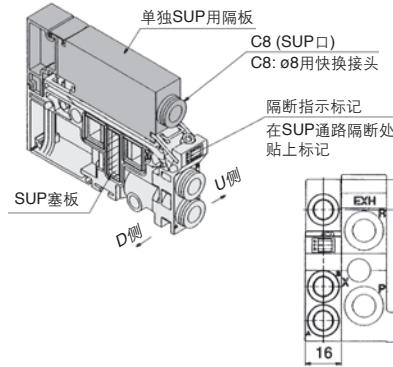
VVQ2000-P-1-C8 N9

在一个集装式上需使用不同压力的场合，本隔板可作为不同压力的供给通路使用(使用1个位置)。由单独SUP用隔板提供供给压力的阀的位置的两侧被隔断(参见使用例)。

※在集装说明书上，要说明隔板安装位置及SUP通路的隔断位置。一组应隔断1处或2处。(隔断SUP的SUP塞板2个附在单独SUP用隔板上。)

※电气配线也连接到安装单独SUP用隔板的集装位置上。

※装隔板的位数上不用配线时，在集装说明书[特殊配线规格]栏内记入[X]。



### 单独EXH用隔板

VVQ2000-R-1-C8 N9

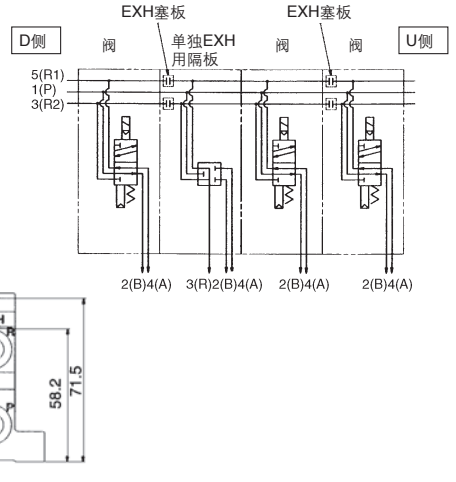
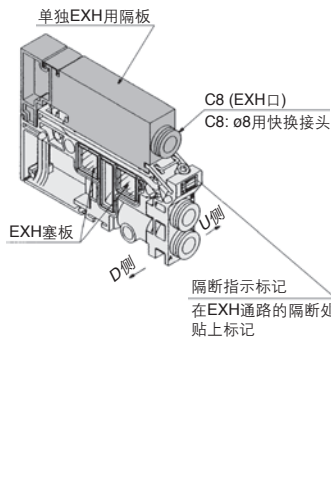
回路上阀排气对其他位置的阀有影响的场合，应使用本隔板让该阀单独排气(使用1个位置)。

应隔断单独排气位置的两侧(参见使用例)。

※在集装说明书上，要说明隔板安装位置及EXH通路的隔断位置。一组应隔断1处或2处。(隔断排气的EXH塞板，2组(4个)附在单独EXH用隔板上。)

※电气配线也连接到安装单独EXH用隔板的集装位置上。

※装隔板的位数上不用配线时，在集装说明书上，在[特殊配线规格]栏内，记入[X]。



### SUP塞板

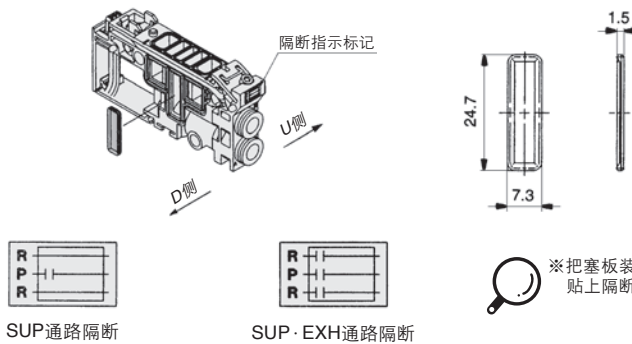
VVQ2000-16A

在1个集装式上要提供不同压力的场合，在要求压力不同的位置间，应插入SUP塞板。

※要在集装说明书上说明安装位置。

#### <隔断指示标记>

用塞板隔断SUP通路的场合，为了从外面确认隔断处，故附有指示标记。(SUP通路隔断和SUP·EXH隔断各1个)



SUP通路隔断



SUP·EXH通路隔断



※把塞板装入集装式内的场合，要在集装式上贴上隔断指示标记。

### EXH塞板

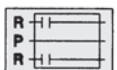
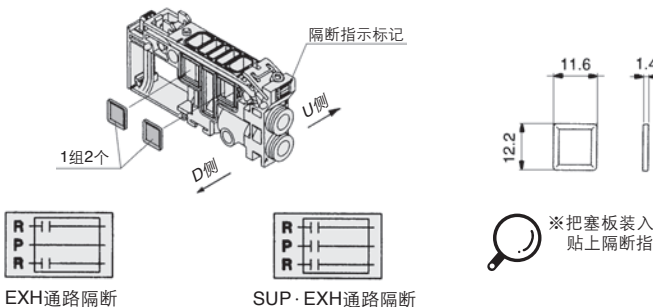
VVQ2000-19A

回路上阀排气对其他位置的阀有影响的场合，EXH塞板是使用时想分别排气的位置间。和单独EXH用隔板组合，也可用于单独排气的场合。

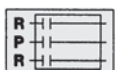
※要在集装说明书上说明安装位置。

#### <隔断指示标记>

用EXH塞板隔断EXH通路的场合，为了从外面确认隔断处而附属的指示标记。(SUP通路隔断和SUP·EXH通路隔断各1个)



EXH通路隔断



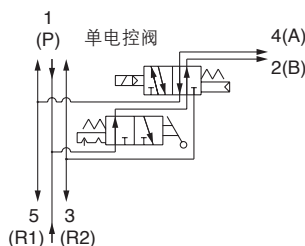
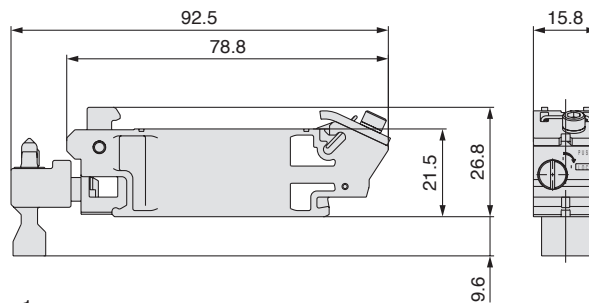
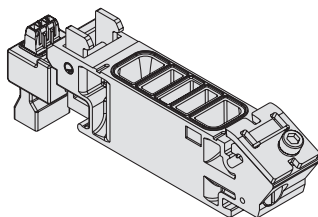
SUP·EXH通路隔断



※把塞板装入集装式内的场合，要在集装式上贴上隔断指示标记。

**SUP.停止阀隔板**  
**VVQ2000-24A-1**

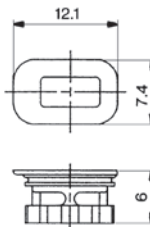
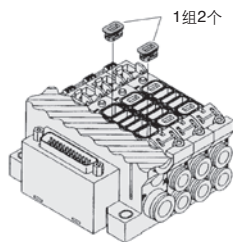
在集装块上, 设置SUP.停止阀隔板, 可单独切断各阀上的供气。  
保护构造: 防尘·防喷流型(相当IP65)



回路图  
(安装单电控阀的例)

**背压防止阀组件[-B]**  
**VVQ2000-18A**

是防止因其他阀排气而造成气缸误动作。将本组件插入受到影响的阀的集装式的R(EXH)通口上。在使用单作用气缸和中泄式电磁阀时特别有效。  
※在集装式上安装订购的场合, 在集装式型号的末尾加[-B](全部位置安装时)。  
注)仅必要的安装位置(位数)加背压防止阀的场合, 要明确给出型号, 并在集装说明书上说明安装位置(位数)。

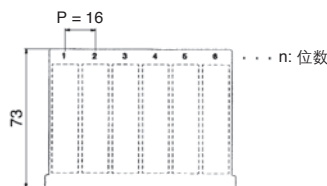
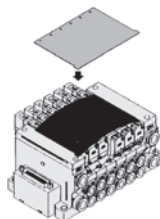


<使用上的注意>

1. 背压防止阀组件是具有单向阀结构的部件。允许稍稍漏气, 故集装排气口的排出空气不要被节流。
2. 装有背压防止阀的场合, 阀的有效截面积约减小20%。

**标牌板[-N]**  
**VVQ2000-N-位数(1~最多位数)**

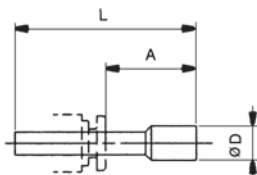
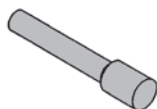
指标记电磁阀机能名称等的透明树脂胶板。  
安装时, 把它象图那样弄弯, 插入端板侧面的沟槽内粘牢。  
※在集装式上安装订购的场合, 在集装式型号的末尾加[-N]。



**堵头(快换接头用)**

**KQ2P-□**

插入不使用的气缸通口及SUP、EXH通口上。  
订货是10个为一单位。



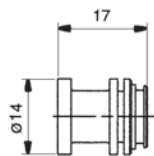
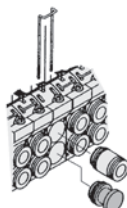
尺寸表

适合管接头尺寸<math>\phi d</math>	型号	A	L	D	适合管接头尺寸<math>\phi d</math>	型号	A	L	D
4	KQ2P-04	16	32	6	5/32"	KQ2P-03	16	32	6
6	KQ2P-06	18	35	8	1/4"	KQ2P-07	18	35	8.5
8	KQ2P-08	20.5	39	10	5/16"	KQ2P-09	20.5	39	10
10	KQ2P-10	22	43	12	3/8"	KQ2P-11	22	43	11.5

**通口螺塞**

**VVQ1000-58A**

堵死气缸通口用的螺塞。  
※在集装式上安装订购的场合, 集装式型号的接管口径为[CM], 在集装说明书上, 要说明安装位置(位数)及气缸通口A, B的安装位置。



F 组件

P 组件

J 组件

G 组件

T 组件

L 组件

S 组件

M 组件

底板单体式

准标准规格

构造简图

集装式分解图

集装式的  
可选件

安全上的注意

产品单独  
注意事项

# VQ2000 系列

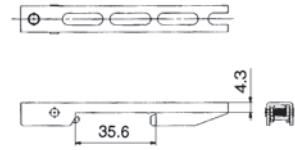
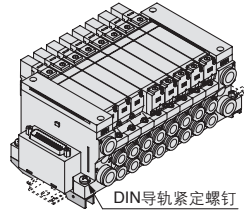
## 集装箱式可选件/VQ2000用

### DIN导轨安装件[-D/-D0/-D□]

#### VVQ2000-57A

把集装箱式安装在DIN导轨上时，所使用的金属安装件。  
※在集装箱式上安装订购の場合，在集装箱式型号末尾加[-D]。

1组集装箱式带1组DIN导轨安装件(DIN导轨安装件2个)



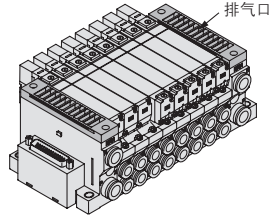
### 内置消声器，直接吹出[-S]

在集装箱式的端块上设有排气口，内置消声器，具有高消声效果(消声效果30dB)。

※在集装箱式上安装订购の場合，在集装箱式型号末尾加[-S]。

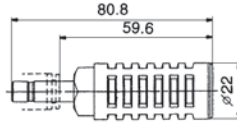
注) 气源内一旦含有大量冷凝水，会和排出空气一起排出，请注意。

● 关于维护，参见后附5。



### 消声器(EXH口用)

插入EXH口(快换接头)上使用的消声器。



#### 尺寸表

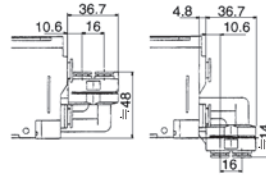
系列	适合管接头尺寸 $\phi d$	型号	A	L	D	有效截面积 $\text{mm}^2$ (Cv值)	消声效果dB
VQ2000	10	AN200-KM10	59.6	80.8	22	26 (1.4)	30

### 弯头管接头组件

#### VVQ2000-F-L(C4/C6/C8/N3/N7/N9)

配管要从集装板的上方或下方取出时使用。

全部位置都不装上的場合，要明确给出弯头管接头组件的型号，并在集装说明书上说明安装位置(位数)。



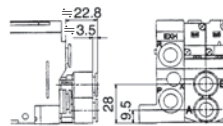
### 与集装的2位相匹配的管接头组件

#### VVQ2000-52A-C10-N11

为了驱动缸径大的气缸，让集装的2个位置的阀同时动作，则流量增大1倍。是这种场合气缸通口使用的管接头，口径是 $\phi 10$ 或 $\phi 3/8$ "快换接头。



※集装箱式型号的接管口径变成[CM]。要明确说明与集装的2位相匹配的管接头组件型号，并在集装说明书上给出安装位置(位数)。



## 集装式可选项

### 中位止回块(分置型):VQ2000用 VQ2000-FPG-□□-□

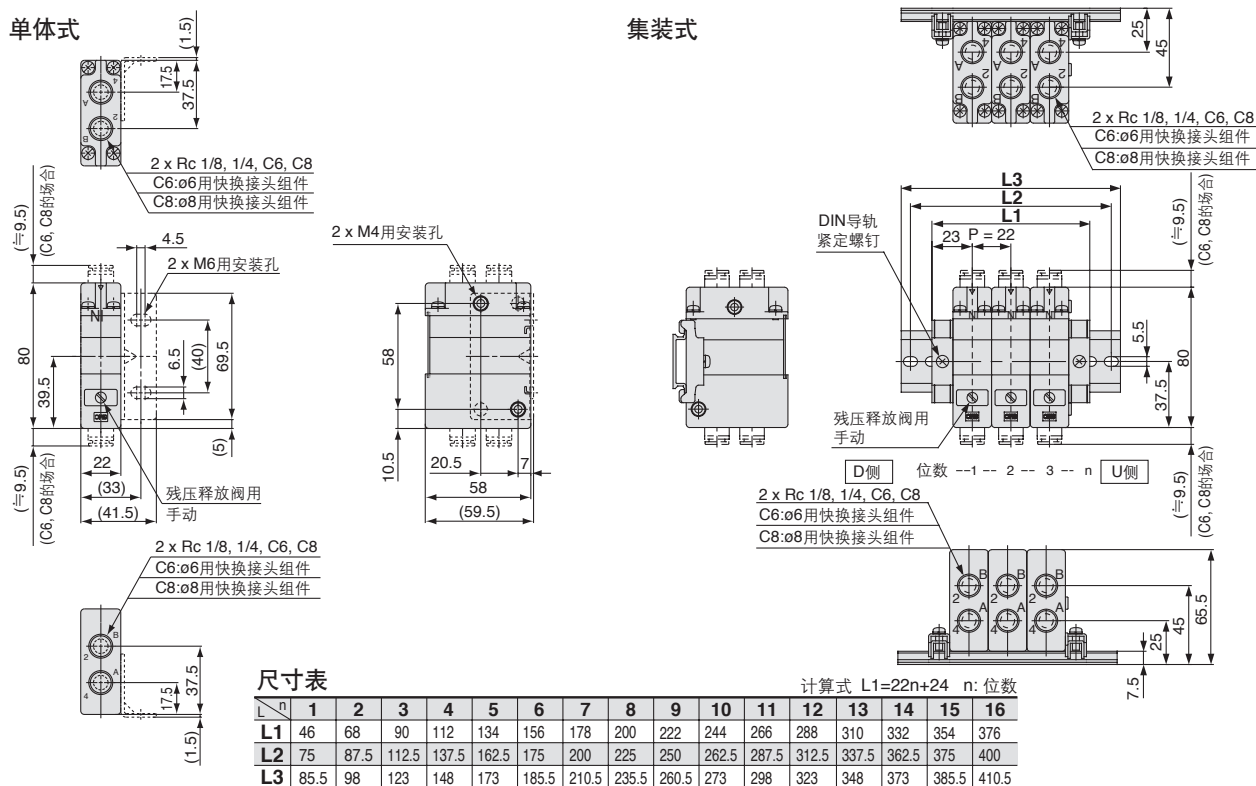
使用在2次侧的配管途中，可使气缸长时间保持在中间停止位置。  
内置先导式双向单向阀的中位止回块和3位中泄式电磁阀的组合，便能使气缸长时间保持在中间停止位置。  
另外，和2位单电控或双电控电磁阀的组合，在SUP侧残压释放时，在气缸行程末端可用于防止落下。

#### 规格

最高使用压力	0.8MPa
最低使用压力	0.15MPa
环境温度及使用流体温度	-5~50℃
流量特性: C	3.0dm <sup>3</sup> /(s·bar)
最大动作频率	180 c.p.m

注) 依据JISB8375-1981  
(供给压力0.5MPa)

## 外形尺寸图



## 型号表示方法

### 单体式中位止回块

VQ2000-FPG-01 01 - F

#### IN侧口径

01	Rc 1/8
02	Rc 1/4
C6	ø6用快换接头
C8	ø8用快换接头
N7	ø1/4"用快换接头
N9	ø5/16"用快换接头

#### OUT侧口径

01	Rc 1/8
02	Rc 1/4
C6	ø6用快换接头
C8	ø8用快换接头
N7	ø1/4"用快换接头
N9	ø5/16"用快换接头

#### 可选项

无记号	无
D	DIN导轨安装型(集装式用)
F	带托架
N	带标牌板

注) 2个及以上记号场合，按字母顺序记入 例)-DN

### 集装式(DIN导轨安装型)

VVQ2000-FPG-06

#### 位数

01	1位
...	...
16	16位

中位止回块安置在DIN导轨安装型[-D]上。

#### <订购例>

VVQ2000-FPG-06...集装式6位

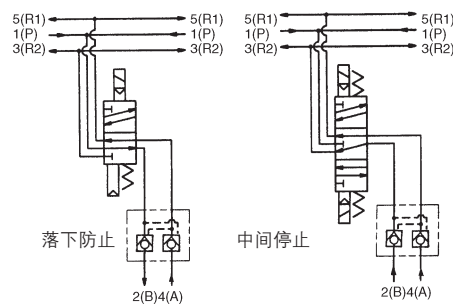
※VQ2000-FPG-C6C6-D, 3个

※VQ2000-FPG-C8C8-D, 3个

#### <托架组件>

型号	紧固力矩
VQ2000-FPG-FB	0.8 ~ 1.0 N·m

### <使用例>



## 注意

- 阀和气缸之间的配管及管接头等处一旦有泄漏，气缸就不可能长时间中停。请用中性洗涤剂检测有无空气泄漏。另外，要检测一下缸筒静密封圈、活塞密封圈和活塞杆密封圈等处有无泄漏。
- 快换接头允许少许泄漏。要求气缸长时间停止在中间位置场合，推荐使用螺纹配管。
- 不能与3位中封式和中压式电磁阀相组合。
- 在中位止回块上拧入管接头。使用时，按下列力矩紧固。

连接螺纹	适合紧固力矩(N·m)
Rc 1/8	7 ~ 9
Rc 1/4	12 ~ 14

- 中位止回块的排气侧一旦节流过度，就会造成中停精度下降及中停不良。
- 气缸压力不要大于SUP侧压力的2倍，依此设定气缸负载重量。

F 组件  
P 组件  
J 组件  
G 组件  
T 组件  
L 组件  
S 组件  
M 组件  
底板单体式  
准标准规格  
构造简图  
集装式分解图  
集装式的可选项  
安全上的注意  
产品事项

# VQ2000 系列

## 集装箱式可选项

中位止回块(直接安装型)

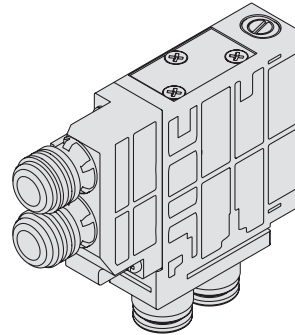
VVQ2000-23A- $\frac{R}{B}$

安装在集装箱式上, 能长时间的保持气缸的中间位置。

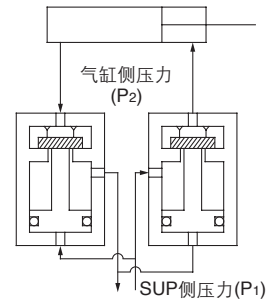
内置先导式双单向阀的中位止回块与3位中泄式电磁阀组合, 可长时间保持气缸的中间停止位置。另外, 与2位单电控、双电控电磁阀组合在SUP的残压开放时, 可用于气缸在行程末端的落下防止。

### 规格

最高使用压力	0.7MPa
最低使用压力	0.15MPa
环境温度及使用流体温度	-5~50℃
流量特性: C	1.8dm <sup>3</sup> /(s·bar)
最大动作频率	180 c.p.m

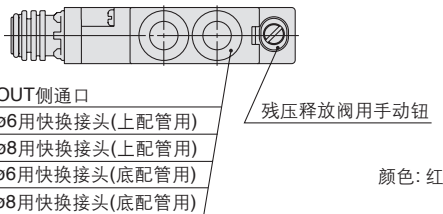
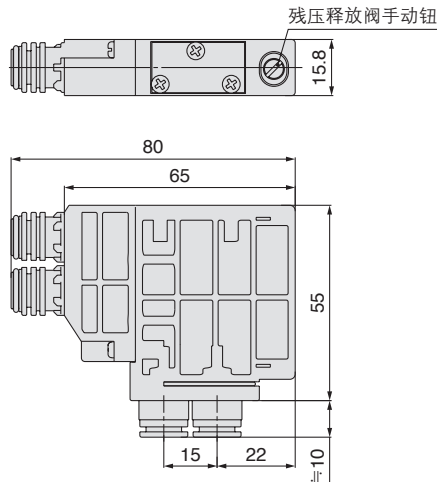


<单向阀动作原理图>

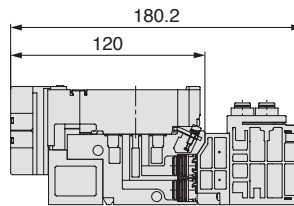


## 外形尺寸图

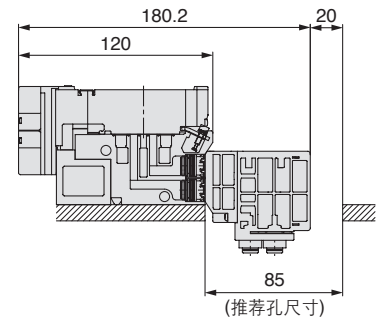
### 单体式



### 集装箱式安装时



上配管时(VVQ2000-23A-C□)

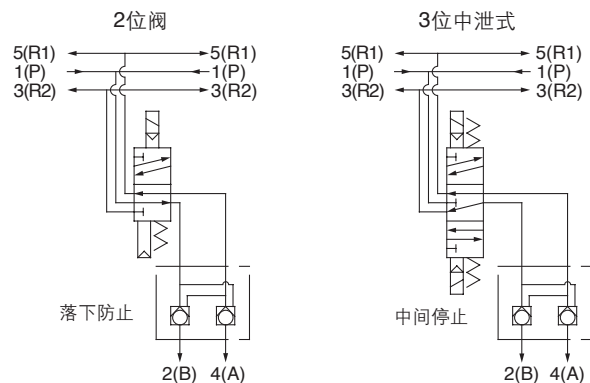


底配管时(VVQ2000-23A-B□)

## 注意

- 从阀和气缸间的配管及接头部等处有泄漏, 故气缸不能长时间停止。用中性洗涤剂检查空气泄漏的有无。
- 另外, 也要检查缸筒密封圈、活塞密封圈、活塞杆密封圈等处的泄漏。
- 因不能保证空气无泄漏, 故长时间停止位置是不能保持的。
- 与3位中封式、中压式的电磁阀不能组合。
- 气缸侧压力小于SUP侧压力2倍以上来设定气缸的负载重量。
- 中止块的排气侧若过分节流, 这会造成中间停止精度下降及中间停止不良的原因, 应注意。

## <使用例>









# 安全上的注意

这里所指“注意事项”，记载了产品应如何安全正确地使用，以防止对人身或(和)他人造成损伤。根据其潜在的  
危险程度，将有关事项分成「注意」、「警告」和「危险」三种标志。有关安全方面的重要内容，都记载在国际标准  
(ISO/IEC)、日本工业标准(JIS)<sup>※1)</sup>及其他的安全法规<sup>※2)</sup>中，必须遵守。

※1) ISO 4414: Pneumatic fluid power -- General rules relating to systems.

ISO 4413: Hydraulic fluid power -- General rules relating to systems.

IEC 60204-1: Safety of machinery -- Electrical equipment of machines. (Part 1: General requirements)

ISO 10218-1992: Manipulating industrial robots -Safety.

JIS B 8370: 气动系统通则

JIS B 8361: 液压系统通则

JIS B 9960-1: 机械类的安全性—机械的电气装置(第1部: 一般要求事项)

JIS B 8433-1993: 产业用操纵机器人—安全性等

※2) 劳动安全卫生法等

**注意：** 误操作时，设想人员可能受伤害或仅物资可能受损害的事项。

**警告：** 误操作时，有可能造成人员死亡或重伤的事项。

**危险：** 在紧迫的危险状态，不回避就可能造成人员死亡或受重伤的事项。

## 警告

### ①请系统的设计者或决定规格的人员来判断本公司产品是否合适。

这里登载的产品，其使用条件多种多样。应由系统的设计者或决定规格的人员来决定是否适合该系统。必要时，还应做相应的分析和试验来决定。满足系统所期望的性能并保证安全是决定系统适合性的人员的责任。通常，还应依据最新产品样本和资料，检查规格的全部内容，并考虑到元件可能会出现故障情况，来构成该系统。

### ②请有充分知识和经验的人使用本公司产品。

这里登载的产品一旦误使用，安全性将会降低。因此元件·装置的组装、操作和维护等，应由有充分的知识和经验的人员进行。

### ③在确认安全之前，绝对不允许使用机械装置或拆卸元件。

- 1.在机械装置的检修和维护之前，必须确认被驱动物体已进行了防止落下处置和防止暴走处置等。
- 2.在确认已进行上述安全处置后，切断能源及符合设备的电源，并确保系统的安全，参见使用元件的产品单独注意事项并理解之后，才能拆卸产品。
- 3.再启动机械·装置的场合，即使发生预想之外的动作·误动作，也能处置。

### ④在下列条件和环境下使用，要考虑特别的安全对策，请事先与本公司联系。

- 1.用于已明确记载的规格之外的条件及环境下、屋外、日光直射的场所。
- 2.用于原子能、铁道、航空、宇航机械、船舶、车辆、军用、医疗机器、接触饮料·食品的机器、燃烧装置、娱乐机器、紧急切断回路、冲压用离合器·制动回路及安全机器等，以及不符合样本的标准规格的使用。
- 3.预料对人和财产有很大影响，特别是安全方面有要求的使用。
- 4.使用联锁回路的场合，为防备故障，设置了机械式保护机能，构成双重联锁。另外，要定期维护检查确认动作正常。



# 安全上的注意

## ⚠ 注意

本公司的产品，是面向制造业而提供的。

这里登载的本公司的产品，主要针对制造业以和平利用为目的而提供的。  
制造业以外的使用，希望与本公司相谈，必要时应交换相应的说明书、协议等。  
有不明问题之处，请向本公司最近的营业所询问。

## 保证及免责事项 / 适合用途的条件

使用产品时，应适合以下的『保证及免责事项』、『适合用途的条件』。确认下述内容，并承诺后再使用本公司产品。

### 『保证及免责事项』

- ① 本公司产品的保证期间，是从使用开始后1年以内或购买后1.5年以内。※3)  
还有，产品规定的耐久次数、行走距离、可换件等，可向本公司最近的营业所确认。
- ② 在保证期内，明确是本公司的责任引起的故障和损伤，可提供代替品或必要的可换件。  
还有，这里的保证，表示对本公司产品单体的保证，因本公司产品的故障引发的其它损害，不在保证的对象范围内。
- ③ 其他产品单独的保证及免责事项也要参照并理解后再使用。  
※3) 真空吸盘不适用从使用开始1年以内的保证期。  
真空吸盘是消耗品，产品保证期是购买后的1年。  
但在保证期内真空吸盘的使用，由于磨损或橡胶材质的劣化原因，则在产品保证的适用范围之外。

### 『适合用途的条件』

向日本以外市场输出的场合，必须遵守日本经济产业省制定的法令(外国汇兑及外国贸易法)、手续。

F  
组件

P  
组件

J  
组件

G  
组件

T  
组件

L  
组件

S  
组件

M  
组件

底板  
单体式

准标准  
规格

构造  
简图

集装式  
分解图

集装式  
的  
可选件

安全上的  
注意

产品单独  
的注意事项



# VQ1000/2000 系列 / 产品单独注意事项①

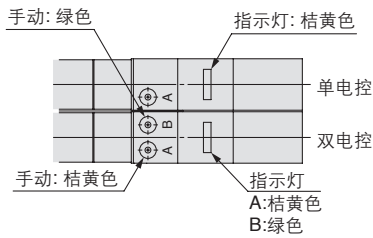
使用前必读。

安全上的注意由后附1、2确认, 3·4·5通电磁阀 / 共同注意事项由《SMC产品使用注意事项》(M-C03-3B)确认。

## 指示灯·过电压保护回路

### 注意

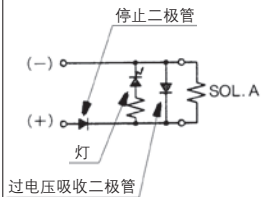
指示灯的灯亮的位置, 对单电控、双电控都集中于一侧。  
双电控形式, 把A侧通电和B侧通电时的指示颜色与手动的指示颜色保持同色。



(图示为VQ1000の場合)

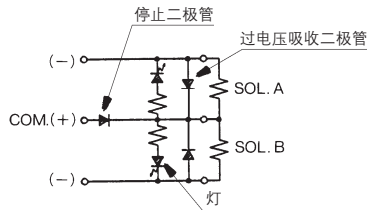
### DC用回路图

#### 单电控



注1) A侧通电: 灯亮(桔黄色)  
B侧通电: 灯亮(绿色)

#### 双电控



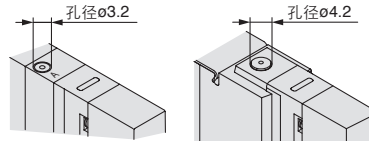
带防止误配线(停止二极管)机构  
带过电压吸收(过电压吸收二极管)机构

## 手动操作

### 警告

不论电磁阀的电气信号, 是进行主阀切换时的操作。  
标准品是推压式(要工具型)  
准标准品有锁定式(要工具型及手动型)

#### 推压式(要工具型)

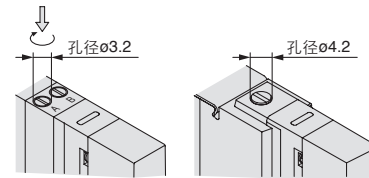


VQ1000

VQ2000

用小型旋具将手动钮压到底。  
一放开, 手动钮便复位。

#### 锁定式(要工具型)<准标准>

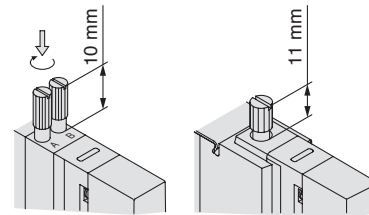


VQ1000

VQ2000

用小型一字形螺丝刀将手动钮压到底, 再向右转90°便锁住。解锁时向左转。

#### 锁定式(手动型)<准标准>



VQ1000

VQ2000

用小型一字形螺丝刀或手指将手动钮压到底, 再向右转90°便锁住。解锁时向左转。

### 注意

回转锁定式手动钮时, 操作力矩应小于0.1N·m。



# VQ1000/2000 系列 / 产品单独注意事项②

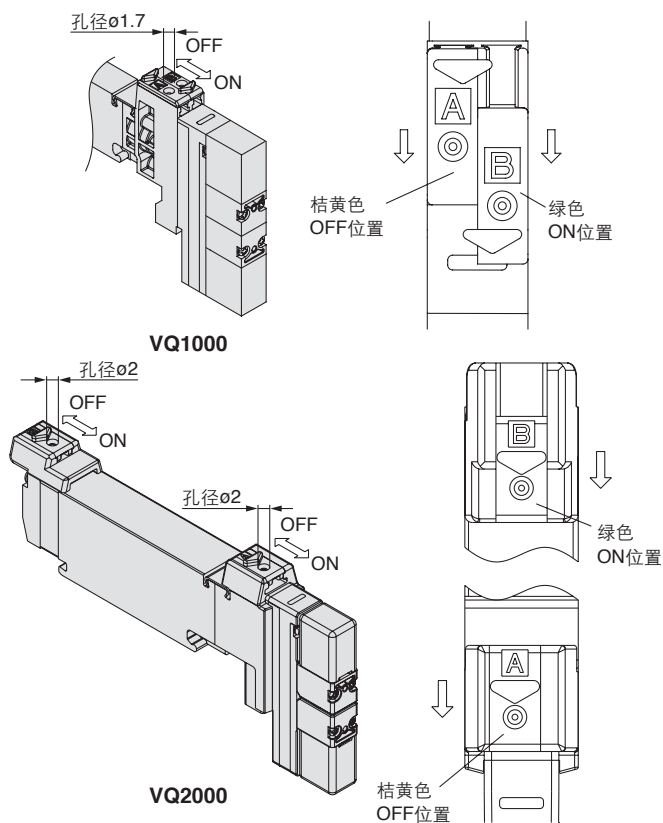
使用前必读。

安全上的注意由后附1、2确认, 3·4·5通电磁阀 / 共同注意事项由《SMC产品使用注意事项》(M-C03-3B)确认。

## 手动操作

### 警告

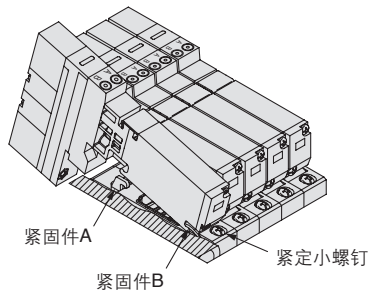
■ 滑动型锁紧式(手动型) <准标准>



用小型一字型螺丝刀或者用手指推动滑块到先导阀侧(ON侧)即锁紧。解除时, 使滑块到接头侧(OFF侧)。另外, 使用 $\phi 1.7$ 以下的螺丝刀等, 也可作为推压式使用。(VQ2000的场合 $\phi 2$ 以下。)

## 电磁阀的装卸方法

### 注意



#### 卸阀步骤

- ① 旋松紧固小螺钉至完全松开(但未脱落)。
- ② 一边压小螺钉的头部, 一边将阀体的线圈侧向上提, 阀便从紧固件B上取下。小螺钉头部不容易压的场合, 可轻轻地压阀的手动操作附近的部位, 便易操作了。

## 电磁阀的装卸方法

### 注意

#### 安装步骤

- ① 压下紧固小螺钉→紧固件A便打开, 把阀的端板侧的钩子斜插入紧固件B上。
- ② 向下压下阀体(一松开小螺钉, 阀便被锁在紧固件A上)。
- ③ 紧固紧固小螺钉  
(适合的紧固力矩VQ1000: 0.25~0.35N·m、  
VQ2000: 0.5~0.7N·m)

#### 注意

垫片及电磁阀的密封面上一旦附着灰尘等, 会造成漏气, 请注意。

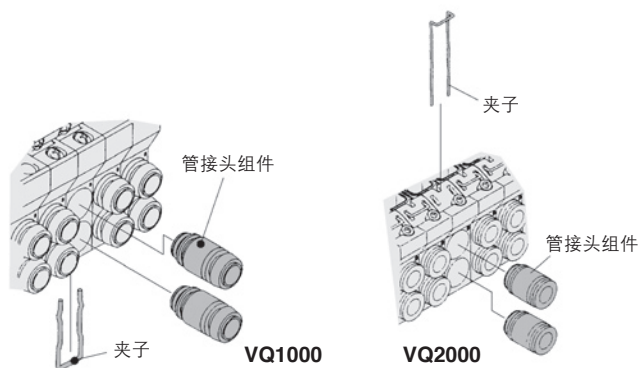
## 气缸通口用管接头的更换方法

### 注意

气缸通口用的管接头装成盒式, 容易进行更换。

由于夹子卡住, 管接头拔不下来。用一字形螺丝刀等卸下夹子, 便可更换管接头。

安装时, 把管接头组件插到底后, 再把夹子插入到所定的位置。



适合管子外径	管接头组件型号	
	VQ1000	VQ2000
适合管子 $\phi 3.2$	VVQ1000-50A-C3	—
适合管子 $\phi 4$	VVQ1000-50A-C4	VVQ1000-51A-C4
适合管子 $\phi 6$	VVQ1000-50A-C6	VVQ1000-51A-C6
适合管子 $\phi 8$	—	VVQ1000-51A-C8
M5	VVQ1000-50A-M5	—
适合管子 $\phi 1/8"$	VVQ1000-50A-N1	—
适合管子 $\phi 5/32"$	VVQ1000-50A-N3	VVQ1000-51A-N3
适合管子 $\phi 1/4"$	VVQ1000-50A-N7	VVQ1000-51A-N7
适合管子 $\phi 5/16"$	—	VVQ1000-51A-N9

\*其他的管接头参见P.66、67、73。

#### 注意

- 1) O形圈上不得有伤痕及污物, 以免引起漏气。
- 2) M5用管接头组件拧入管接头后, 将它装在集装板上。  
(紧固力矩0.8~1.2N·m)
- 3) 订货是10个为1单位。

F 组件

P 组件

J 组件

G 组件

T 组件

L 组件

S 组件

M 组件

底板单体式

准标准规格

构造简图

集装式分解图

集装式的可选件

安全上的注意

产品单独注意事项



# VQ1000/2000 系列 / 产品单独注意事项③

使用前必读。

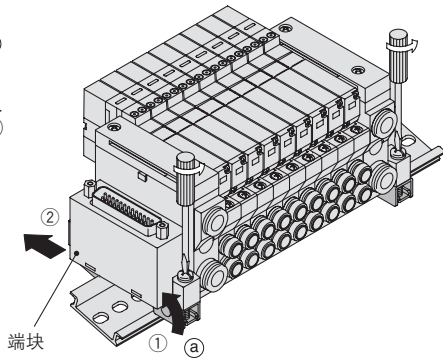
安全上的注意由后附1、2确认, 3·4·5通电磁阀 / 共同注意事项由《SMC产品使用注意事项》(M-C03-3B)确认。

## DIN导轨的装卸方法

### ⚠注意

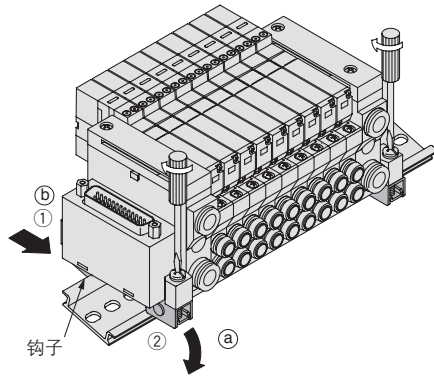
#### 拆卸步骤

- 1) 旋松两侧端块的①侧的紧定螺钉。
- 2) 把集装板②侧向上提, 再向图示的②方向滑移便卸下。



#### 安装步骤

- 1) 让集装板②侧的钩子钩在DIN导轨上。
- 2) 压下①侧, 安装在DIN导轨上, 紧固端块③侧的紧定螺钉, 其紧固力矩为  $0.4 \sim 0.6 \text{ N} \cdot \text{m}$ 。



## 保护构造对应IP65

### ⚠注意

符合IP65所使用的配线连接应具有IP65或以上的保护构造。

## 内置消声器的滤芯

### ⚠注意

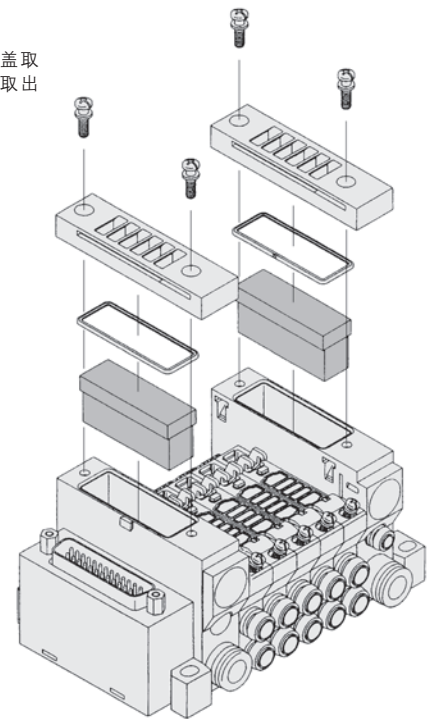
在集装式两侧的端块上, 内置滤芯。滤芯一旦污染、阻塞, 会发生气缸速度降低等故障, 故应更换滤芯。

#### 滤芯型号

形式	滤芯型号	
	VQ1000	VQ2000
内置消声器 直接吹出	VVQ1000-82A-1	VVQ2000-82A-1

※订货是10个为1单位。

更换时, 将端块上面的盖取下, 用一字形螺丝刀等取出旧的滤芯。



## 流量的求法

流量的求法参考Best Pneumatics No. ①。







# SMC(中国)有限公司

http://www.smc.com.cn

(北京分公司本部地址: 北京经济技术开发区兴盛街甲2号 邮编: 100176 电话: 010-67885566 传真: 010-67882335)

<b>北京营业部</b> 电话: 010-67876731 传真: 010-67876732 E-mail: smccnjbj@smc.com.cn	<b>秦皇岛营业部</b> 电话: 0335-8070993 传真: 0335-8070927 E-mail: smccnqhd@smc.com.cn	<b>唐山办事处</b> 电话: 0315-3163093 传真: 0315-5923012 E-mail: smccnnts@smc.com.cn	<b>顺义营业部</b> 电话: 010-81494949 传真: 010-81494995 E-mail: smccnbsjy@smc.com.cn	<b>内蒙古办事处</b> 电话: 0471-2331023 传真: 0471-2331023 E-mail: smccnbsjy@smc.com.cn	<b>海淀营业部</b> 电话: 010-59713718 传真: 010-59713719 E-mail: smccnhd@smc.com.cn	<b>天津营业部</b> 电话: 022-23707373 传真: 022-23707372 E-mail: smccntj@smc.com.cn
<b>津东办事处</b> 电话: 022-58823250 传真: 022-58823251 E-mail: smccnjd@smc.com.cn	<b>塘沽营业部</b> 电话: 022-66285090/1 传真: 022-66285092 E-mail: smccnjd@smc.com.cn	<b>石家庄办事处</b> 电话: 0311-83057153 传真: 0311-83054751 E-mail: smccnsjz@smc.com.cn	<b>保定营业部</b> 电话: 0312-3125001 传真: 0312-3125003 E-mail: smccnbd@smc.com.cn	<b>太原办事处</b> 电话: 0351-6584672 传真: 0351-6584673 E-mail: smccnty@smc.com.cn	<b>济南营业部</b> 电话: 0531-88165001 传真: 0531-88165010 E-mail: smccnjin@smc.com.cn	<b>烟台办事处</b> 电话: 0535-6640972 传真: 0535-6645602 E-mail: smccnyt@smc.com.cn
<b>潍坊办事处</b> 电话: 0536-2222761 传真: 0536-2222512 E-mail: smccnwf@smc.com.cn	<b>青岛营业部</b> 电话: 0532-85758259 传真: 0532-85758461 E-mail: smccnqd@smc.com.cn	<b>郑州营业部</b> 电话: 0371-66203721 传真: 0371-66203720 E-mail: smccnzz@smc.com.cn	<b>洛阳办事处</b> 电话: 0379-64602186 传真: 0379-64602186 E-mail: smccnlz@smc.com.cn	<b>新乡办事处</b> 电话: 0373-2060268 传真: 0373-2060268 E-mail: smccnxf@smc.com.cn	<b>大连营业部</b> 电话: 0411-84629692 传真: 0411-84626925 E-mail: smccndl@smc.com.cn	<b>大连开发区办事处</b> 电话: 0411-87635616 传真: 0411-87635323 E-mail: smccndlk@smc.com.cn
<b>哈尔滨营业部</b> 电话: 0451-53666407 传真: 0451-53666149 E-mail: smccnhb@smc.com.cn	<b>长春营业部</b> 电话: 0431-88950339 传真: 0431-88953731 E-mail: smccncq@smc.com.cn	<b>沈阳营业部</b> 电话: 024-86284451 传真: 024-26213446 E-mail: smccnsy@smc.com.cn	<b>武汉营业部</b> 电话: 027-87791355 传真: 027-85510526 E-mail: smccnwh@smc.com.cn	<b>襄樊办事处</b> 电话: 0710-3312920 传真: 0710-3312921 E-mail: smccnxf@smc.com.cn	<b>成都营业部</b> 电话: 028-66766303 传真: 028-66070175 E-mail: smccncd@smc.com.cn	<b>绵阳办事处</b> 电话: 0816-2235299 传真: 0816-2232678 E-mail: smccnmy@smc.com.cn
<b>重庆营业部</b> 电话: 023-68630746 传真: 023-68622454 E-mail: smccncq@smc.com.cn	<b>西安营业部</b> 电话: 029-85552531 传真: 029-85552535 E-mail: smccnxa@smc.com.cn	<b>兰州营业部</b> 电话: 0931-2359786 传真: 0931-2359396 E-mail: smccnlz@smc.com.cn	<b>银川办事处</b> 电话: 0951-5671915 传真: 0951-5012959 E-mail: smccnyc@smc.com.cn	<b>南京营业部</b> 电话: 025-58061551/2 传真: 025-84642099 E-mail: smccnrj@smc.com.cn	<b>芜湖办事处</b> 电话: 0553-5964656 传真: 0553-5964658 E-mail: smccnwhu@smc.com.cn	<b>扬州营业部</b> 电话: 0514-87955172 传真: 0514-87962522 E-mail: smccnyz@smc.com.cn
<b>合肥营业部</b> 电话: 0551-3663632 传真: 0551-3663651 E-mail: smccnhf@smc.com.cn	<b>宁南营业部</b> 电话: 025-22885570 传真: 025-52885581 E-mail: smccnna@smc.com.cn	<b>黄岛办事处</b> 电话: 0532-86769845 传真: 0532-86768645 E-mail: smccnhdao@smc.com.cn	<b>沈阳铁西办事处</b> 电话: 024-25816322 传真: 024-25816522 E-mail: smccnsyx@smc.com.cn	<b>汉口办事处</b> 电话: 027-85712702 传真: 027-85510526 E-mail: whholon2@smc.com.cn		

(上海分公司本部地址: 上海闵行区紫竹科学园紫月路363号 邮编: 200241 电话: 021-34290880 传真: 021-34290070)

<b>西上海营业部</b> 电话: 021-37745478 传真: 021-37745458 E-mail: smccnsh@smc.com.cn	<b>沪南营业部</b> 电话: 021-61285396 传真: 021-61285399 E-mail: smccnshn@smc.com.cn	<b>浦东营业部</b> 电话: 021-58998938 传真: 021-50550540 E-mail: smccnpx@smc.com.cn	<b>浦西营业部</b> 电话: 021-52653001 传真: 021-52653003 E-mail: smccnpx@smc.com.cn	<b>昆山营业部</b> 电话: 0512-57372743 传真: 0512-57372745 E-mail: smccnks@smc.com.cn	<b>太仓办事处</b> 电话: 0512-53596636 传真: 0512-53596656 E-mail: smccntc@smc.com.cn	<b>无锡营业部</b> 电话: 0510-82758550 传真: 0510-82758552 E-mail: smccnwx@smc.com.cn
<b>常州办事处</b> 电话: 0519-85165672/3 传真: 0519-85165671 E-mail: smccncz@smc.com.cn	<b>南通营业部</b> 电话: 0513-85231717 传真: 0513-85231212 E-mail: smccnnt@smc.com.cn	<b>盐城办事处</b> 电话: 0515-88400363 传真: 0515-88400365 E-mail: smccncy@smc.com.cn	<b>苏州营业部</b> 电话: 0512-68667734 传真: 0512-68661742 E-mail: smccnsz@smc.com.cn	<b>苏州东营业部</b> 电话: 0512-67639462 传真: 0512-67639461 E-mail: smccnszd@smc.com.cn	<b>杭州营业部</b> 电话: 0571-86948130 传真: 0571-86948136 E-mail: smccnhz@smc.com.cn	<b>绍兴办事处</b> 电话: 0575-88628728 传真: 0575-88628727 E-mail: smccnsx@smc.com.cn
<b>嘉兴营业部</b> 电话: 0573-82116716 传真: 0573-82116715 E-mail: smccnjx@smc.com.cn	<b>宁波营业部</b> 电话: 0574-87895211 传真: 0574-87893929 E-mail: smccnbn@smc.com.cn	<b>温州营业部</b> 电话: 0577-88921539 传真: 0577-88921537 E-mail: smccnzw@smc.com.cn	<b>台州办事处</b> 电话: 0576-88895676 传真: 0576-88550212 E-mail: smccntz@smc.com.cn	<b>瑞安办事处</b> 电话: 0577-65919711 传真: 0577-65919722 E-mail: smccnran@smc.com.cn	<b>常熟办事处</b> 电话: 0512-52887246 传真: 0512-52887346 E-mail: smccncs@smc.com.cn	<b>慈溪办事处</b> 电话: 0574-63034512 传真: 0574-63034512 E-mail: smccnix@smc.com.cn
<b>张家港办事处</b> 电话: 0512-58799631 传真: 0512-58799632 E-mail: smccnzjg@smc.com.cn						



# SMC(广州)气动元件有限公司

http://www.smcgz.com.cn

(广州公司本部地址: 广州高新技术产业开发区科学城东明三路2号 邮编: 510660 电话: 020-28397668 传真: 020-28397669 E-mail: smcgz@smcgz.com.cn)

<b>广州营业部</b> 电话: 020-28397626 传真: 020-28397639 E-mail: smczsales@smcgz.com.cn	<b>中山营业部</b> 电话: 0760-8222620 传真: 0760-8222610 E-mail: smczsales@smcgz.com.cn	<b>深圳营业部</b> 电话: 0755-33012772 传真: 0755-33012773 E-mail: smczsales@smcgz.com.cn	<b>东莞营业部</b> 电话: 0769-23135222 传真: 0769-23135223 E-mail: smczsales@smcgz.com.cn	<b>惠州营业部</b> 电话: 0752-2859550 传真: 0752-2859553 E-mail: smczsales@smcgz.com.cn	<b>福州营业部</b> 电话: 0591-83205768 传真: 0591-83202768 E-mail: smczsales@smcgz.com.cn	<b>长沙营业部</b> 电话: 0731-82931591 传真: 0731-82931593 E-mail: smchrsales@smcgz.com.cn
<b>南昌营业部</b> 电话: 0791-8285661 传真: 0791-8285660 E-mail: smcjxsales@smcgz.com.cn	<b>昆明营业部</b> 电话: 0871-5740830 传真: 0871-5740835 E-mail: smckmsales@smcgz.com.cn	<b>柳州营业部</b> 电话: 0772-2855073 传真: 0772-2855093 E-mail: smcjxsales@smcgz.com.cn				



# SMC Pneumatics(Hong Kong)Ltd.

http://www.smchk.com.hk

香港办公室  
香港九龙长沙湾道 778-784 号香港中心 29 楼  
电话: 852-27440121 传真: 852-27851314 E-mail: smchk@smchk.com.hk

香港货仓及工厂  
香港新界荃湾海盛路9号有线电视大厦17楼  
电话: 852-24922430 传真: 852-24984476

● 各技术支援门市店  
香港九龙旺角广东道998号高明商业大厦地下A铺  
电话: 852-26259122  
传真: 852-26251799

<b>广州市越秀区</b> 电话: 020-81888328 传真: 020-81888010	<b>汕头市金湖西路</b> 电话: 0754-8103856 传真: 0754-8103852	<b>东莞市城区八达路</b> 电话: 0769-22499625 传真: 0769-22499635	<b>深圳市龙岗区</b> 电话: 0755-84876218 传真: 0755-84820684	<b>深圳市龙华镇</b> 电话: 0755-28108364 传真: 0755-28108364	<b>佛山市禅城区</b> 电话: 0757-82802184/5/6 传真: 0757-82802187	<b>佛山市顺德区</b> 电话: 0757-22233894 传真: 0757-22233953
<b>佛山市南海区</b> 电话: 0757-86632750 传真: 0757-86633874	<b>广西壮族自治区桂林市</b> 电话: 0773-2609948 传真: 0773-2626211	<b>福建省泉州市</b> 电话: 0595-22987729 传真: 0595-22199159				

# SMC(中国)有限公司

地址: 北京经济技术开发区兴盛街甲2号  
电话: 010-67885566  
http://www.smc.com.cn

邮编: 100176  
传真: 010-67882335

# SMC代理商