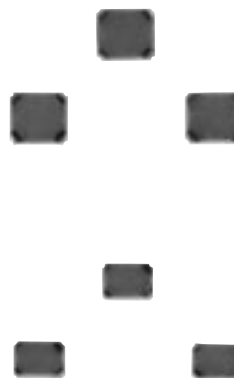


片式MR EZMPL型

片式MR为表面贴装型磁性传感器，电阻值随随磁场强度而变化适用于非接触下的转数、转角、转向及位置检测。

M 型

S 型



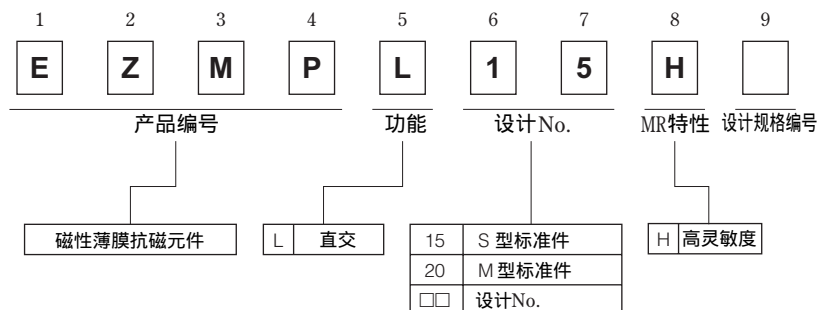
■ 特点

1. 非常适用于低磁场检测
- 在 4×10^3 [A/m]的低磁场中有效工作
2. 小型、薄型、牢固，具有卓越的贴装性
- 也可用于产品高度小于0.7 mm的薄型集成
- 高强度（使用氧化铝电路板）
- 已应对 RoHS指令

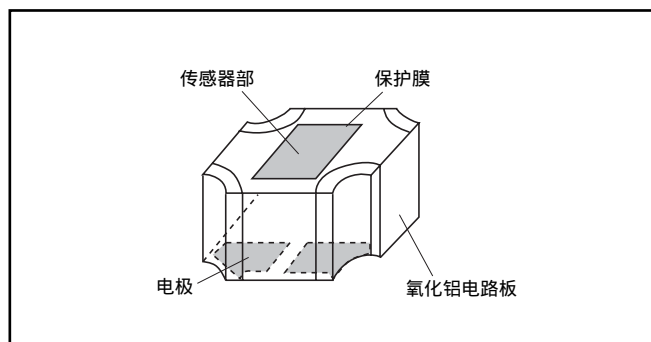
■ 主要用途

- 用于位置检测...汽缸
- 用于流量检测...燃气、水管、热水器
- 用于变位检测...邻近开关
- 用于时机检测...打印机
- 用于转数检测...磁带计数器

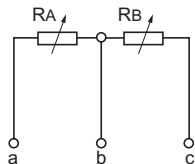
■ 型号命名方式



■ 结构图

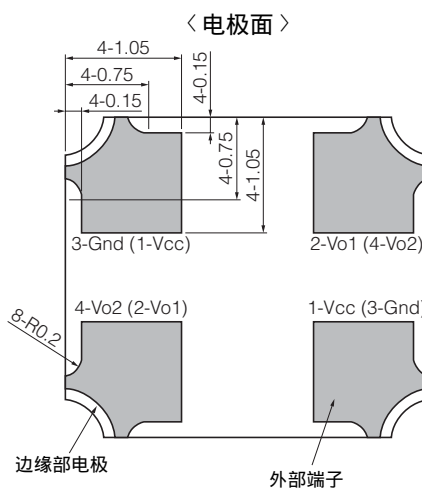
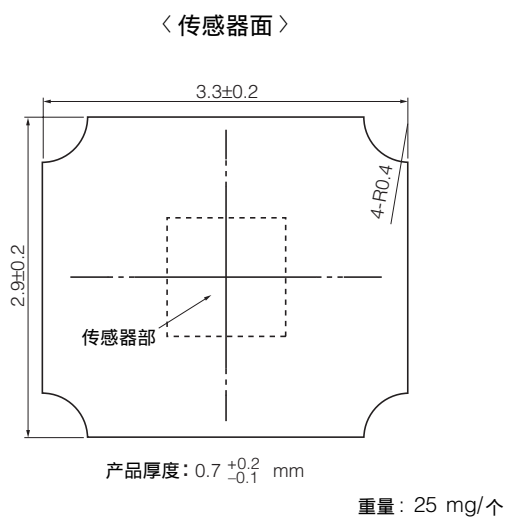


■ 性能及规格等的概要

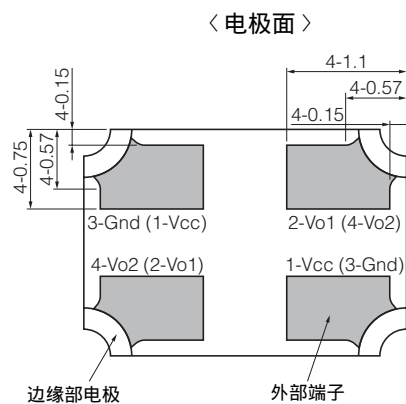
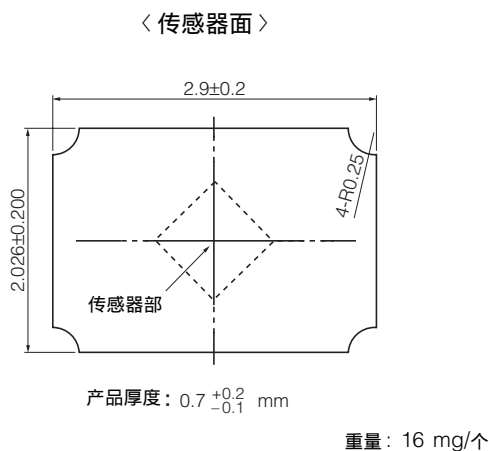
项目	性能
输入电阻值	1.5 kΩ (standard) ±30 % : S 型 10 kΩ (standard) ±30 % : M 型
磁场灵敏度区域	1600 A / m ~ 16000 A / m
类别温度范围	-30 °C ~ +70 °C
外加电压	5 V (standard)
磁阻变化率	P : 2 % min. (at ±16000 A / m)
电阻值配对	$\frac{R_B}{R_A + R_B} = (50 \pm 1) \%$ <p style="text-align: right;">等效电路</p> 

■ 外观尺寸 (mm)

● M 型



● S 型

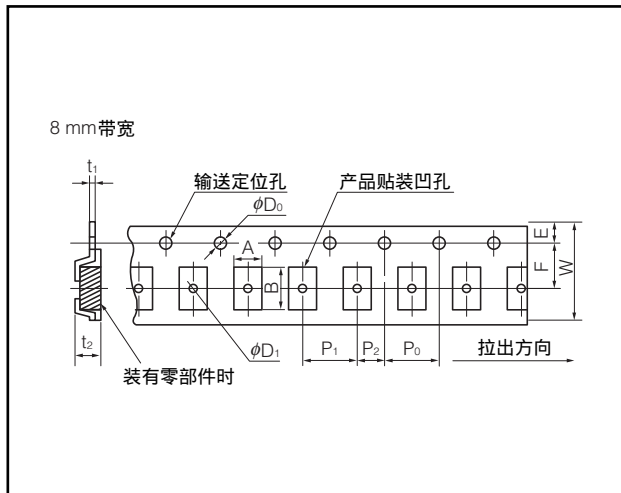


■ 包装方法 (带状包装)

● 标准数量

形式	带状包装种类	间距(P ₁)	数量
M型 EZMPL□□□□	模压载带包装	4 mm	4000 pcs./卷盘
S型 EZMPL□□□□			

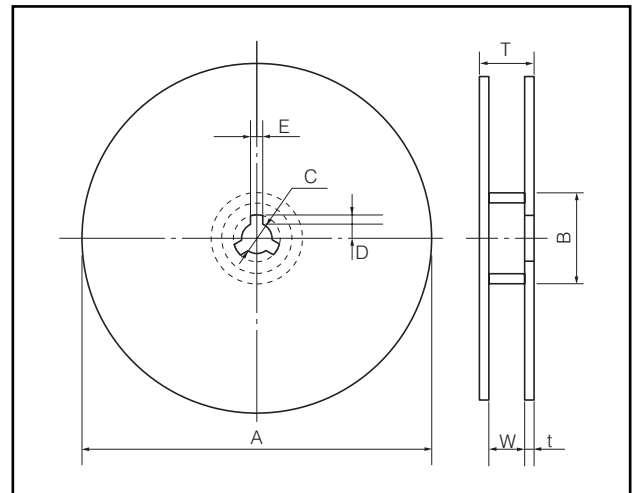
● 模压载带包装



尺寸 (mm)		A	B	W	F	E	P ₀
M型	S型	3.40 ^{+0.35}	3.80 ^{+0.35}	8.0 ^{+0.3}	3.5 ^{+0.1}	1.75 ^{+0.15}	4.0 ^{+0.1}
		2.50 ^{+0.35}	3.40 ^{+0.35}				

尺寸 (mm)		P ₁	P ₂	φD ₀	t ₁	t ₂	φD ₁
M型	S型	4.0 ^{+0.1}	2.0 ^{+0.1}	1.5 ^{+0.1}	0.25 ^{+0.05}	1.20 ^{+0.25}	1.50 ^{+0.15}

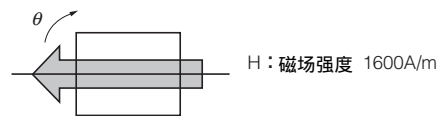
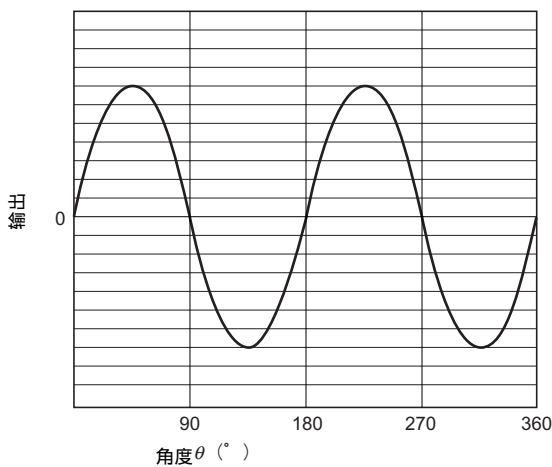
● 带状包装用卷盘



尺寸 (mm)	φA	φB	φC	φD
	178 ^{±2}	60 ^{±1}	13.0 ^{±0.5}	21.0 ^{±0.8}

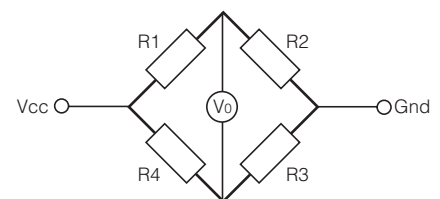
尺寸 (mm)	E	W	T	t
	2.0 ^{±0.5}	9.0 ^{±0.3}	11.4 ^{±0.1}	1.35 ^{±0.20}

■ 磁场角度及输出例(EZMPL15H)



● 随着磁场的旋转

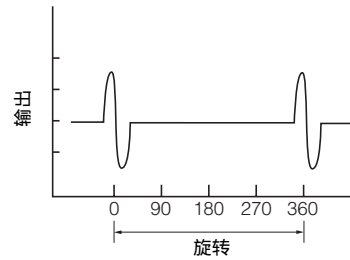
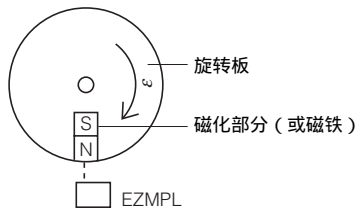
- R₁~R₄ 的电阻值变化
- θ = 45°时
- R₁ · R₃ : 电阻值最小
- R₂ · R₄ : 电阻值最大



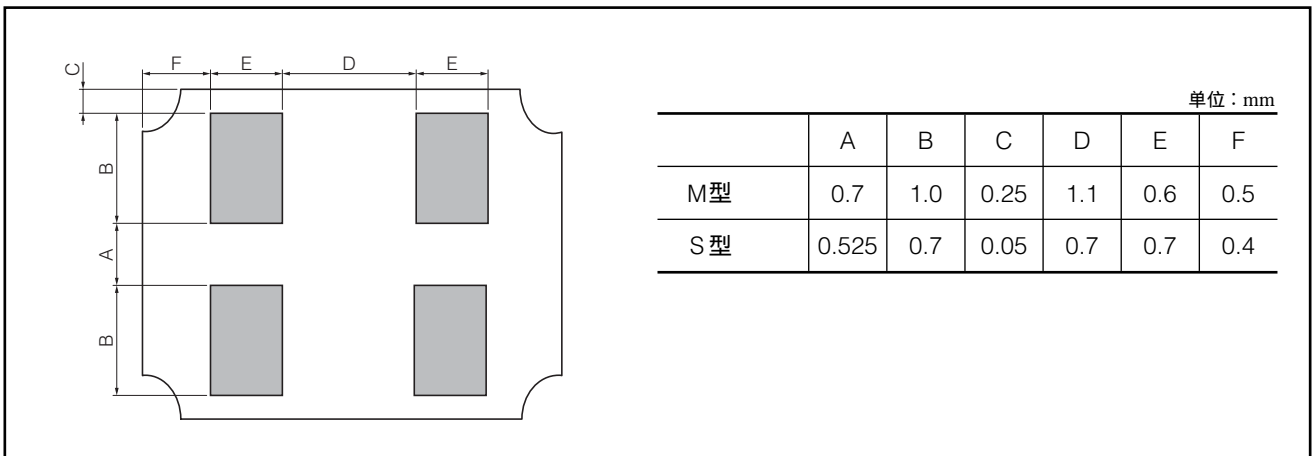
■ 使用例

● 旋转体的位置检测

预先在希望检测的位置上安装1个以上的磁化部分，以EZMPL检测其位置的方法。



■ 推荐焊盘图案

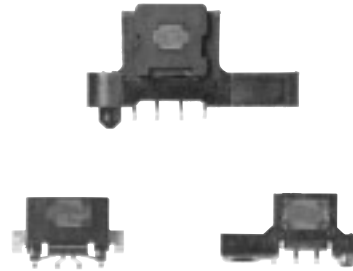


⚠ 安全注意事项

请务必仔细阅读并确认以下安全注意事项，以及第4页中总体产品通用注意事项之相关内容。

1. 请务必将回流焊作业控制在240℃以下，30秒以内（220℃以上）
2. 请勿进行焊接的返修工作。
3. 请勿对元件施加强力。
4. 请勿使用误落地上的元件。

磁性薄膜抗磁元件(MR元件)
模具 MR EZMP 型



使用磁性薄膜抗磁元件的 FG(频率发生)传感器。是一种可检测出0.1 mm ~ 1.0 mm 精细起磁转动的磁性传感器。

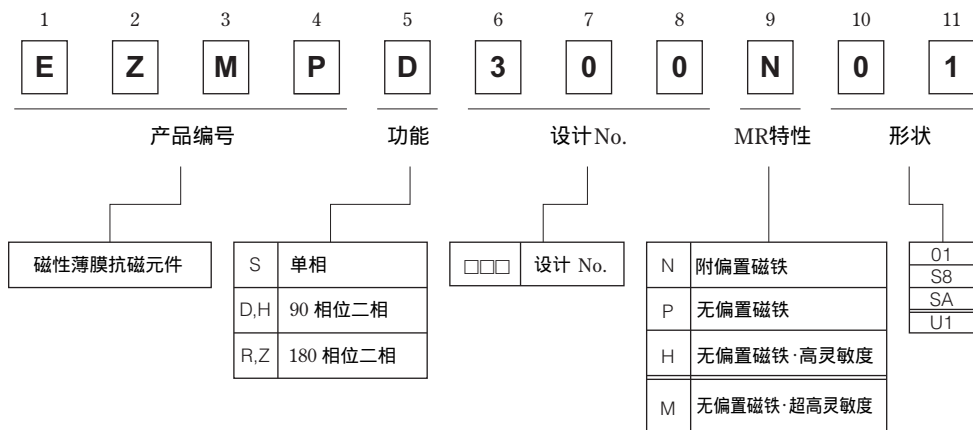
■ 特点

- 平面
(间隙、空间的调整兼备高精度与便利性)
(电机的定片上无需端子突起部的通孔)
- 标准化形状、间距,适应短交货期要求
- 可高速高精度控制
- 已应对 RoHS指令

■ 主要用途

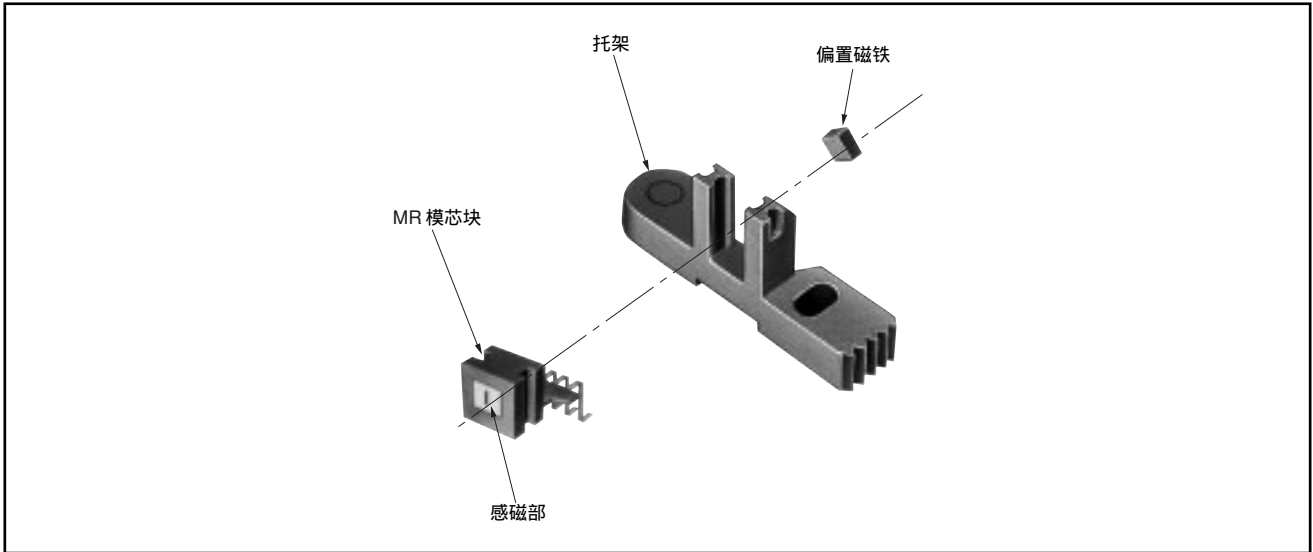
- 用于录像机主导轴电机(转速检测)
- 用于摄像机的自动聚焦、变焦镜头单元
(位置检测)
- 用于打字机、打印机(印字时机检测)
- 用于磁带计数器(转数检测)
- 用于FDD, HDD 致动器(位置检测)

■ 型号命名方式



本公司在更改设计、规格时可能不予事先通知,敬请谅解。请务必在购买及使用本公司产品前向本公司索要相关技术规格书。如对产品的安全性有疑义时,请速与本公司联系。

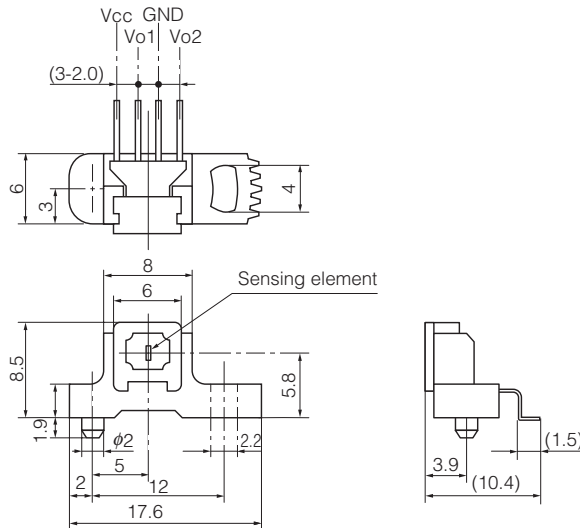
■ 结构图



■ 外观尺寸

01 Bracket Assembly

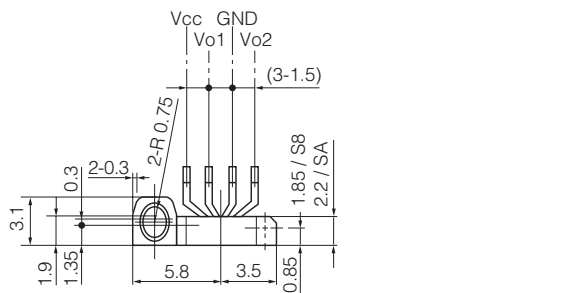
- 附偏置磁铁型
- 无偏置型
- 可应对两种类型



S8 Bracket Assembly

“S Petit Mold MR”

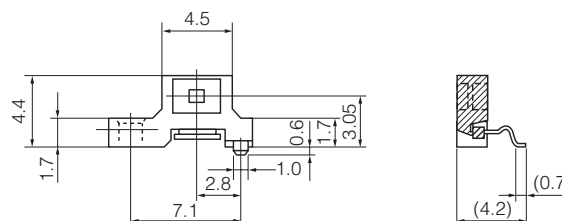
- 无偏置型



SA Bracket Assembly

“S Petit Mold MR”

- 附偏置磁铁型



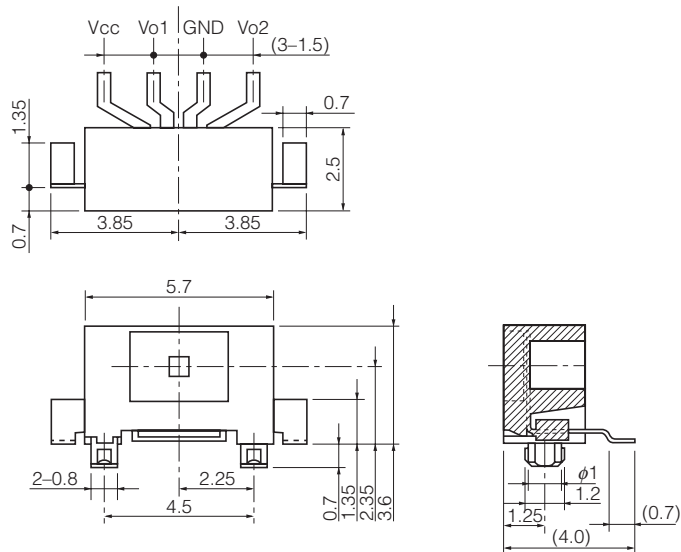
本公司在更改设计、规格时可能不予事先通知，敬请谅解。请务必在购买及使用本公司产品前向本公司索要相关技术规格书。如对产品的安全性有疑义时，请速与本公司联系。

■ 外观尺寸

U1 Bracket Assembly

“U Mold MR”

- 应对无偏置型
(无法应对附偏置磁铁)



■ 性能及规格等的概要

项目	性能
电阻值	1 kΩ (standard) ±30 %
磁场灵敏度区域	1600 A/m ~ 16000 A/m
间距	0.1 mm min.
类别温度范围	-30 °C ~ +70 °C
外加电压	5 V (standard)
磁阻变化率	N: 3 % min. (at ±16000 A/m) P: 2 % min. (at ±16000 A/m) M: 6 % min. (at ±16000 A/m)
电阻值配对	$\frac{R_B}{R_A + R_B} = (50 \pm 0.6) \%$ <p>等效电路</p>

■ 包装方法

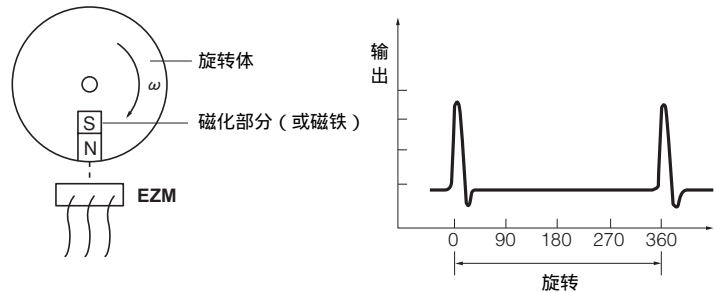
产品型号	标准数量	包装形式	重量(g/个)
EZMP□□□□□01	3600 pcs.	托盘	0.58
EZMP□□□□□SA	15000 pcs.	托盘	0.12
EZMP□□□□□S8/U1	15000 pcs.	托盘	0.09

■ 使用例

1. 磁性材料旋转检测

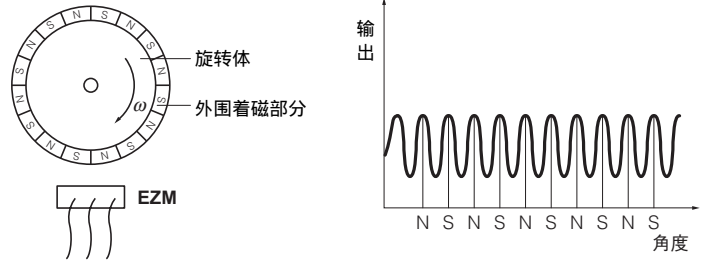
(1) 旋转体位置检测

预先在希望检测位置上安装1个以上的磁化部分，以EZM检测其位置的方法。



(2) 旋转角度检测

在旋转体外围施以着磁，用EZM检测出的波形通过在微积分电路和up-down计数器上测量来检测旋转角度的方法。



(3) 转数检测

■ 应用用途

- 希望在非接触情况下测量物体动作时
- 霍尔元件(IC)的灵敏度迟钝时
- 霍尔元件(IC)的精度不足时
- 环形磁头的输出电压不稳定时
- 光传感器在尘埃中无法获取信号时
- 光传感器无法跟踪高速运动时
- 希望以高于步进电机的高速精确控制时 (另外需要处理电路等。)

△ 安全注意事项

请务必仔细阅读并确认以下安全注意事项，以及第4页中总体产品通用注意事项之相关内容。

1. 请在 260 °C10秒以下的条件下，对端子头部进行焊接作业。
2. 请勿使元件本体及端子受到坠落冲击等强外力。
3. 请使用不含酸碱、强碱等腐蚀性物质，且不会增加压力的粘合剂。
4. 请勿使用有机溶剂清洁。

△ 安全注意事项 (固定电阻器、EMI对策零部件、ESD抑制器、保险丝、MR传感器的通用注意事项)

- 使用本产品时，无论其用途如何，请务必事先交换所采购产品的规格书。本产品介绍中的设计及规格在发生变更时可能不予事先通知，敬请谅解。
- 在本目录内容缺失情况下请勿使用本产品。
- 本产品介绍所示内容为具体产品的品质及性能。用户在本产品贴装后，务必对整体产品进行测试评估。
- 当本产品应用于运输设备（列车、汽车、船舶等）、通信设备、医疗设备、航天设备、电热用品、燃油燃气设备、旋转设备、防灾·防盗设备上，并因本产品出现的故障问题而可能导致人身伤害及其他重大伤害时，请务必设计下列故障保护系统，以确保设备的安全运转。

* 设置保护电路及保护装置的系统。

* 设置冗余电路，出现单一故障时可确保安全的系统

1) 使用注意事项

- 本产品的设计、制造广泛适用于普通用途的电子设备（音像设备、家电产品、办公设备、信息·通信设备）。
- 本产品设计时未考虑在下列特殊环境中的使用情况，请务必预先对质量、性能的影响做充分调查确认后判断是否可以使用。
 1. 水、油、药液、有机溶剂等液体中
 2. 直射阳光、室外暴晒、尘埃中
 3. 海风, Cl₂, H₂S, NH₃, SO₂, NO₂ 等腐蚀性气体较多的场所
 4. 易产生静电的环境（ESD保护产品除外）
 - 小型元件对静电放电（ESD）敏感。
 - 因静电放电（ESD）受到损伤。
 - 请采取静电放电（ESD）保护措施。
 5. 电磁波环境
 - 请避免在强电磁波环境下使用本产品。
 6. 结露环境
 7. 用树脂等对本产品或装有本产品的印制电路板进行密封、涂层。
- 本产品通电后会产生焦耳热。为避免对其他元件造成不良影响，请务必注意元件装配位置。（温度保险丝除外）
- 由于周边部件产生的热量可能使本产品超过工作温度，为避免因周边的发热元件导致本产品超过工作温度，请务必注意元件装配位置。另外，请勿将本产品安装于发热部件及塑料配线等可燃物附近。（温度保险丝除外）
- 使用免清洗焊料进行焊接作业，以及使用卤素助焊剂及水溶性助焊剂会对本产品性能及可靠性造成不良影响，请务必注意。
- 由于焊接后的助焊清洗剂可能会对本产品性能及可靠性造成不良影响，请务必慎重选择清洗剂。尤其在使用水及水溶性清洗剂时，须考虑到水渍残留对绝缘性的影响。

2) 保管注意事项

可焊性等性能质保期：在一定温度（5℃～35℃），湿度（45%～85%RH）的环境下，自本产品以完整包装到达用户处起1年内。

另外，EMI对策零部件的质保期为在一定温度（40%～60%RH）、湿度（5℃～+40℃）的环境下，从交货日起6个月及1年两种，请务必事先确认。温度保险丝的质保期为在一定温度（-10℃～+40℃）、湿度（30%～75%RH）的环境下，从交货日起1年。

即便如此，在上述质保期内仍有可能出现由于电气性能以及可焊性的下降、包装材料（带状包装等）的变形、变质而引起的贴装工艺问题，请务必避免在下列环境下保管本产品。

1. 海风, Cl₂, H₂S, NH₃, SO₂, NO₂ 等腐蚀性气体较多的场所
2. 阳光直射的场所

< 包装标识 >

包装上标有产品型号、数量、原产地等。

此外，原产地原则上用英语表示。