

(7) 丝杠支撑用轴承

BSBD 系列

BSBD 系列是工件或主轴单元用于高速·高定位精度的丝杠支撑双列轴承单元

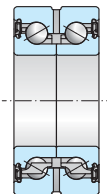


特点

BSBD 系列轴承为外圈一体、接触角 60° 的双向角接触球轴承，预先填充了高性能润滑脂并且带接触式密封圈。与 TAC 一样，主要用于机床丝杠支撑部位。

● BSN 类型

外圈一体的双向推力角接触球轴承，背对背 (DB) 组合。事先封入了高性能润滑脂省去了润滑脂封入作业。如果必要可以从油孔再补脂。密封圈是接触式，为了最大程度的减小摩擦损失，发热等影响采用了高性能的密封圈。

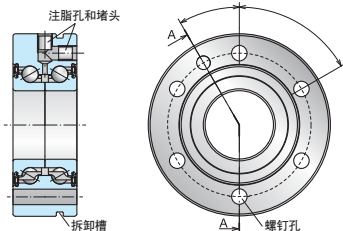


装入轴后，为了能得到最适合的预紧，可以调整轴向游隙。

● BSF 类型

对于 BSN 类型，外圈法兰带安装孔，从轴承座侧面可以简单安装到轴承座内。注脂孔在轴承外端面、侧面各有一个，必要时可通过油孔补充润滑脂。不用的时候，可以通过堵头来防止外部异物侵入轴承内部。还有，外端面带拆卸槽，可轻松将轴承从轴承座取出。

注：带密封轴承配有堵头，但没有配拆卸用的螺钉。



BSN 类型 单品

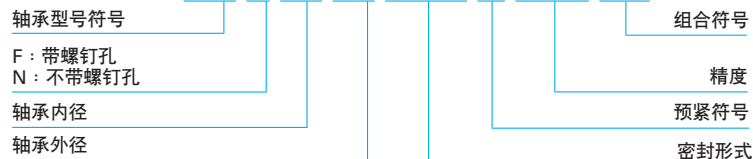
单位：mm

公称型号	主要尺寸(mm)				尺寸(mm)		接触角(度)	基本额定负载(kN)		轴向极限 <sup>(1)</sup> 负载(kN)	预紧(N)	轴向刚性(N/μm)	重量(kg)	额定转速(min <sup>-1</sup> ) 润滑脂	起动力矩(N·m) H <sup>(2)</sup>	螺母锁紧力矩(N·m) (参考)
	d	D	B	r (最小)	d <sub>i</sub>	D <sub>i</sub>		C <sub>0</sub> (额定动)	C <sub>0a</sub> (额定静)							
BSN1747	17	47	25	0.6	28.1	37.7	60	19.3	29.7	21.2	880	450	0.23	6 700	0.05	19
BSN2052	20	52	28	0.6	32.6	43	60	25.1	41.0	29.3	1 885	650	0.31	5 800	0.13	25
BSN2557	25	57	28	0.6	37.6	48	60	27.0	48.0	34.0	2 245	750	0.36	5 100	0.16	35
BSN3062	30	62	28	0.6	42.6	53	60	28.6	55.5	38.5	2 625	850	0.40	4 500	0.19	45
BSN3072	30	72	38	0.6	49.1	64.4	60	57.5	94.0	66.5	4 855	950	0.74	3 900	0.59	80
BSN3572	35	72	34	0.6	53.1	62.2	60	40.0	77.5	52.0	2 630	900	0.66	3 800	0.21	50
BSN4075	40	75	34	0.6	56.2	68.1	60	42.0	88.0	58.5	3 065	1 000	0.65	3 500	0.24	65
BSN4090	40	90	46	0.6	63.2	80	60	75.0	135	91.0	7 220	1 200	1.38	3 100	1.02	155
BSN5090	50	90	34	0.6	70.2	82.1	60	45.5	110	71.5	4 020	1 250	0.93	2 800	0.33	110
BSN50110	50	110	54	0.6	78.2	97.4	60	110	219	149	7 435	1 400	2.46	2 500	1.06	200
BSN60110	60	110	45	0.6	83.2	99.2	60	82.5	187	126	4 780	1 300	1.82	2 400	0.50	155

注 1. 额定轴向载荷是极限轴向负载的0.7倍。  
2. 所示的在预计载荷下的轴承的起动力矩，不含密封圈的摩擦转矩。

BSBD 系列 公称型号组成

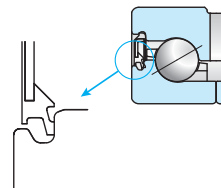
公称型号例：**BS F 30 80 DDU H P2B DT**



注：精度P2B是这个系列的专用特殊精度。  
回转精度：ISO2级  
其它：特殊

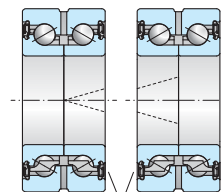
● 密封

密封采用是在两侧使用接触式塑料密封圈。采用三重密封唇构造，具有优越的润滑脂密封性和防尘性。

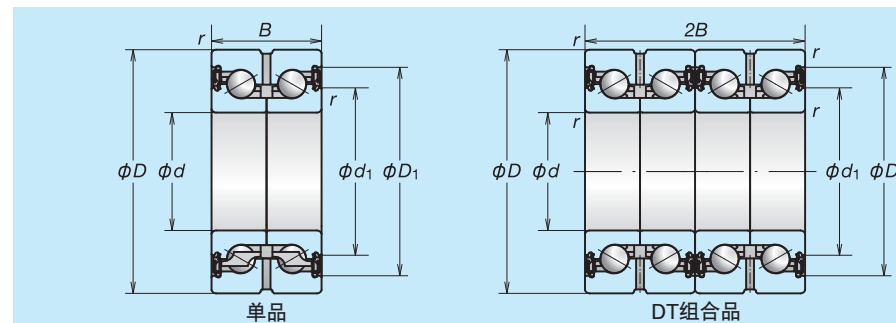


● DT 组合品

为了满足外部大载荷或高刚性、长寿命要求的条件下，备有组合品。因为轴承间的接触面的段差已经调整完成，不会影响各个单个轴承内部的预紧，4列组合也可以使用。



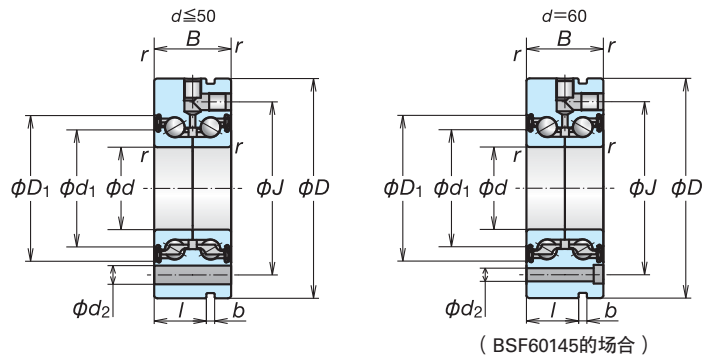
接触面的段差调整完成



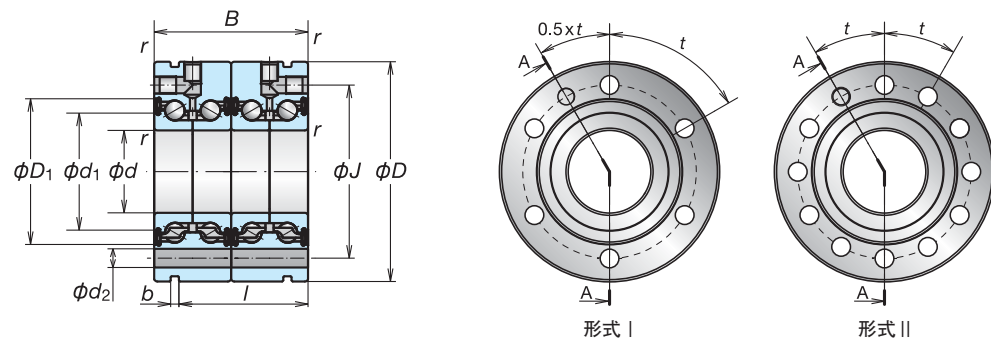
BSN 类型 DT 组合品

公称型号	主要尺寸(mm)				尺寸(mm)		接触角(度)	基本额定负载(kN)		轴向极限 <sup>(1)</sup> 负载(kN)	轴向刚性(N/μm)	重量(kg)	额定转速(min <sup>-1</sup> ) 润滑脂	起动力矩(N·m) H <sup>(2)</sup>	螺母锁紧力矩(N·m) (参考)
	d	D	2B	r (最小)	d <sub>i</sub>	D <sub>i</sub>		C <sub>0</sub> (额定动)	C <sub>0a</sub> (额定静)						
BSN1747-DT	17	47	50	0.6	28.1	37.7	60	31.5	59.5	42.5	790	0.46	6 700	0.10	19
BSN2052-DT	20	52	56	0.6	32.6	43	60	41.0	82.0	58.5	1 180	0.62	5 800	0.26	25
BSN2557-DT	25	57	56	0.6	37.6	48	60	44.0	96.0	68.0	1 370	0.71	5 100	0.32	35
BSN3062-DT	30	62	56	0.6	42.6	53	60	46.5	111	77.0	1 580	0.80	4 500	0.37	45
BSN3072-DT	30	72	76	0.6	49.1	64.4	60	93.5	188	133	1 800	1.47	3 900	1.17	80
BSN3572-DT	35	72	68	0.6	53.1	62.2	60	64.5	155	104	1 630	1.32	3 800	0.41	50
BSN4075-DT	40	75	68	0.6	56.2	68.1	60	68.5	176	117	1 850	1.30	3 500	0.49	65
BSN4090-DT	40	90	92	0.6	63.2	80	60	122	269	182	2 300	2.76	3 100	2.03	155
BSN5090-DT	50	90	68	0.6	70.2	82.1	60	74.0	220	143	2 330	1.86	2 800	0.66	110
BSN50110-DT	50	110	108	0.6	78.2	97.4	60	179	440	299	2 690	4.92	2 500	2.11	200

BSBD 系列



(BSF60145 の場合)



形式 I

形式 II

BSF 类型 单品

公称型号	主要尺寸 (mm)				基本额定负载 (kN)		极限 <sup>(1)</sup> 轴向载荷 (kN)	径向刚性 (N/μm)	重量 (kg)	额定转速 (min <sup>-1</sup> )	
	d	D	B	r (最小)	C <sub>a</sub> (额定动)	C <sub>0a</sub> (额定静)				脂润滑	
BSF1762	17	62	25	0.6	19.3	29.7	21.2	450	0.46	6 700	
BSF2068	20	68	28	0.6	25.1	41.0	29.3	650	0.61	5 800	
BSF2575	25	75	28	0.6	27.0	48.0	34.0	750	0.73	5 100	
BSF3080	30	80	28	0.6	28.6	55.5	38.5	850	0.79	4 500	
BSF30100	30	100	38	0.6	57.5	94	66.5	950	1.71	3 900	
BSF3590	35	90	34	0.6	40.0	77.5	52.0	900	1.20	3 800	
BSF40100	40	100	34	0.6	42.0	88.0	58.5	1 000	1.49	3 500	
BSF40115	40	115	46	0.6	75.0	135	91.0	1 200	2.56	3 100	
BSF50115	50	115	34	0.6	45.5	110	71.5	1 250	1.89	2 800	
BSF50140	50	140	54	0.6	110	219	149	1 400	4.46	2 500	
BSF60145	60	145	45	0.6	82.5	187	126	1 300	4.06	2 400	

BSF 类型 组合品

公称型号	主要尺寸 (mm)				基本额定负载 (kN)		极限 <sup>(1)</sup> 轴向载荷 (kN)	径向刚性 (N/μm)	重量 (kg)	额定转速 (min <sup>-1</sup> )	
	d	D	B	r (最小)	C <sub>a</sub> (额定动)	C <sub>0a</sub> (额定静)				脂润滑	
BSF1762-DT	17	62	50	0.6	31.5	59.5	42.5	790	0.890	6 700	
BSF2068-DT	20	68	56	0.6	41.0	82.0	58.5	1 180	1.17	5 800	
BSF2575-DT	25	75	56	0.6	44.0	96.0	68.0	1 370	1.46	5 100	
BSF3080-DT	30	80	56	0.6	46.5	111	77.0	1 580	1.58	4 500	
BSF30100-DT	30	100	76	0.6	93.5	188	133	1 800	3.41	3 900	
BSF3590-DT	35	90	68	0.6	64.5	155	104	1 630	2.30	3 800	
BSF40100-DT	40	100	68	0.6	68.5	176	117	1 850	2.88	3 500	
BSF40115-DT	40	115	92	0.6	122	269	182	2 300	5.12	3 100	
BSF50115-DT	50	115	68	0.6	74.0	220	143	2 330	3.78	2 800	
BSF50140-DT	50	140	108	0.6	179	440	299	2 690	8.92	2 500	

注 1. 额定轴向载荷是极限轴向载荷的0.7倍。  
 还有, 这个值是轴承自身的极限负载, 不含安装螺钉的强度。  
 2. 所示的在预计载荷下的轴承的起动力矩, 不含密封圈的摩擦力矩。

参考尺寸 (mm)							形式	安装螺钉		预紧 (N)	起动力矩 <sup>(2)</sup> (N·m) H	螺母 扭紧力矩 参考 (N·m)
d	D <sub>1</sub>	J	d <sub>2</sub>	l	b	t		螺钉型号	数量			
28.1	37.7	48	6.8	17	3	3 × 120°	I	M6	3	890	0.05	19
32.6	43	53	6.8	19	3	4 × 90°	I	M6	4	1 885	0.13	25
37.6	48	58	6.8	19	3	4 × 90°	I	M6	4	2 245	0.16	35
42.6	53	63	6.8	19	3	6 × 60°	I	M6	6	2 625	0.19	45
49.1	64.4	80	8.8	30	3	8 × 45°	I	M8	8	4 855	0.59	80
53.1	62.2	75	8.8	25	3	4 × 90°	I	M8	4	2 630	0.21	50
55.1	67.2	80	8.8	25	3	4 × 90°	I	M8	4	3 065	0.24	65
63.1	80.1	94	8.8	36	3	12 × 30°	I	M8	12	7 220	1.02	155
70.1	82.2	94	8.8	25	3	6 × 60°	I	M8	6	4 020	0.33	110
78.1	97.5	113	11	45	3	12 × 30°	I	M10	12	7 435	1.06	200
83.1	99.3	120	8.8	35	3	8 × 45°	I	M8	8	4 780	0.50	155

参考尺寸 (mm)							形式	安装螺钉		起动力矩 <sup>(2)</sup> (N·m) H	螺母 扭紧力矩 参考 (N·m)
d	D <sub>1</sub>	J	d <sub>2</sub>	l	b	t		螺钉型号	数量		
28.1	37.7	48	6.8	42	3	6 × 60°	II	M6	5	0.10	19
32.6	43	53	6.8	47	3	8 × 45°	II	M6	7	0.26	25
37.6	48	58	6.8	47	3	8 × 45°	II	M6	7	0.32	35
42.6	53	63	6.8	47	3	12 × 30°	II	M6	11	0.37	45
49.1	64.4	80	8.8	68	3	8 × 45°	I	M8	8	1.17	80
53.1	62.2	75	8.8	59	3	8 × 45°	II	M8	7	0.41	50
55.1	67.2	80	8.8	59	3	8 × 45°	II	M8	7	0.49	65
63.1	80.1	94	8.8	82	3	12 × 30°	I	M8	12	2.03	155
70.1	82.2	94	8.8	59	3	12 × 30°	II	M8	11	0.66	110
78.1	97.5	113	11	99	3	12 × 30°	I	M10	12	2.11	200