

数显卡尺

ABS数显卡尺

CD-AX/APX系列

产品样本 No.12021



数显卡尺研发以来的**30**年，
依附三丰技术孕育的新型卡尺诞生。
ABS防冷却液。
电磁感应式绝对编码器数显卡尺。

- 专利申请完毕 (日本, 美国, 中国, 德国, 英国, 法国, 瑞士, 印度)
- 设计申请中 (日本, 美国, 欧洲, 中国)

Mitutoyo

New

ABS数显卡尺CD-AX/APX系列

数显卡尺研发以来的**30**年，依附三丰技术孕育的新型卡尺

ABS防冷却液卡尺采用**电磁感应式编码器**

电磁感应式绝对编码器

使测量时可以不介意**刻度尺上的污垢**

ABSOLUTE AOS
DIGIMATIC



数字高度**9mm**

高分辨率液晶显示屏

减轻疲劳



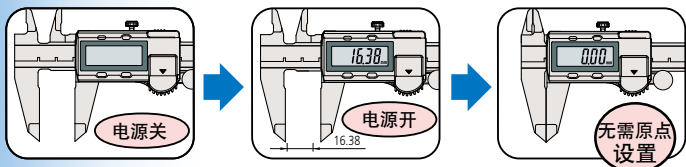
500-181-30 CD-15APX
无测量数据输出电缆无拇指调节滚轮



ABS (绝对)标尺

使开启电源时**不需要原点设置**

响应速度**无限制**



ABSOLUTE™

数显卡尺进化历史

1982年

● 开发数显卡尺

1987年

● 开发测量数据输出型

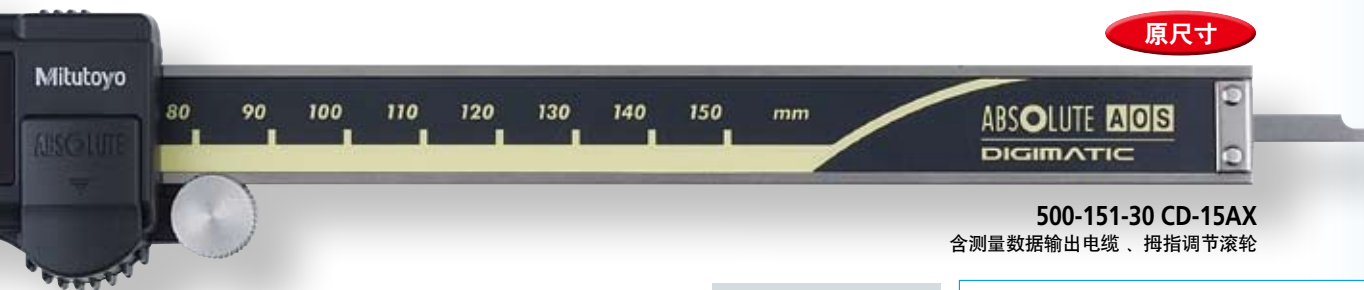
1988年

● 开发太阳能型



Mitutoyo

诞生。



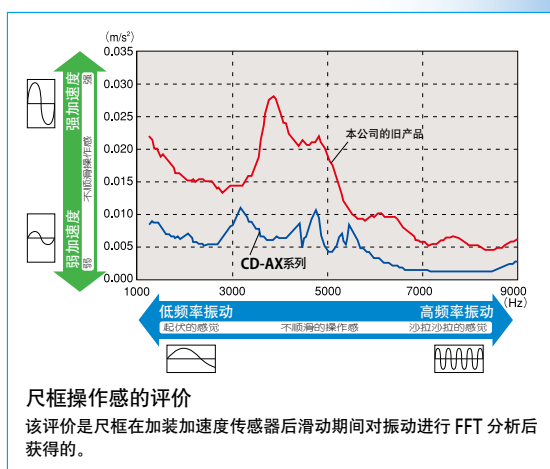
500-151-30 CD-15AX
含测量数据输出电缆、拇指调节滚轮



高质量的主尺表面光洁度使移动更平滑



尺框操作顺滑，稳定、舒适。



500-182-30 CD-20APX
不含测量数据输出电缆、拇指调节滚轮

- 采用ABS (绝对)标尺，通常状态使用时电池寿命达到约3.5年
- 根据人类工程学改良的适合拇指操作的外形
- 可以阶差测量
- 带硬质合金量爪，适于粗加工品、铸造品、砂轮等的测量
- 带有测量数据输出电缆型，可以用于统计工程管理系统和测量系统



测量仪器附带检验证书

1993年	2000年	2003年	2005年	2013年
● 电容式绝对编码器 (ABS)类型的开发	● 保护等级IP65 防冷却液型	● 电磁感应式绝对原点型编码器 (ABS)防护等级IP67型 防冷却液型	● 无需电池的单独防护等级IP67型	● 电磁感应式绝对原点型编码器 (ABS)型 <i>New</i>

规格

- 分辨力：0.01mm
- 重复精度：0.01mm
(不包含量化偏差)
- 电源：按钮形状氧化银电池 -SR44 (No. 938882)
1个标准附属
(标准附属的按钮形状氧化银电池，显示用)
- 电池寿命：通常状态使用时约3.5年
- 最大响应速度：无限制

功能

ABS (绝对)测量功能：

指示灯亮后，无需调零就可以开始测量。
ORIGIN (原点)开关可以变换绝对原点位置。

INC (增量型)测量功能：

可以在任意位置设置零点。可以轻松进行比较测量。

标尺污染检测功能：

检测出标尺表面的污垢，表示部显示错误信息(未位E)

低电量报警：

在不可以测量状态之前用B显示电池消耗的信息，事先得知电池更换时机。

外部输出功能：

使用选件连接电缆可以输出测量数据。

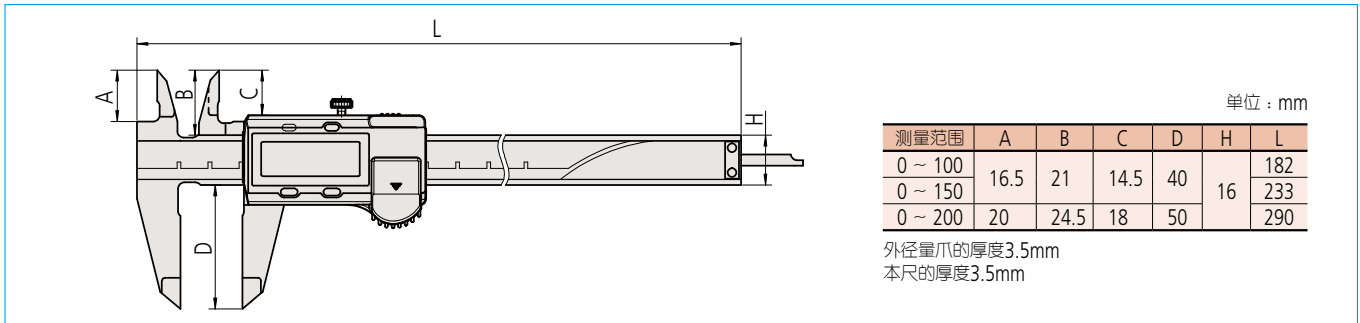
保持功能：

使用选件数据保持装置可以保持表示值(保持)。(不能与输出功能并用)

规格

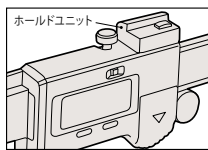
货号	型号	测量范围 (mm)	精度 (mm)	质量 (g)	测量数据输出	拔轮	备注
500-150-30	CD-10AX	0~100	±0.02	143	有	有	圆孔深度测量杆(φ1.9mm)
500-180-30	CD-10APX				无	无	圆孔深度测量杆(φ1.9mm)
500-151-30	CD-15AX	0~150	±0.02	168	有	有	用于外径测量的硬质合金头量爪
500-154-30	CD-15AXW						用于外径和内径测量的硬质合金头量爪
500-155-30	CD-15AXWW				圆孔深度测量杆(φ1.9mm)		
500-158-30	CD-15AXR				无	无	
500-181-30	CD-15APX	0~200	±0.02	198	有	有	用于外径测量的硬质合金头量爪
500-152-30	CD-20AX						用于外径和内径测量的硬质合金头量爪
500-156-30	CD-20AXW						
500-157-30	CD-20AXWW				无	无	
500-182-30	CD-20APX						

尺寸



选件 专用于带数显输出功能的型号

●数据保持装置 No.959143



●连接电缆

输入工具、DP-1VR、MUX-10F用
1m: No.959149
2m: No.959150



●USB输入工具电缆

USB-ITN-C(2m):No.06ADV380C

三坐标测量机

影像测量机

形状测量系统

光学仪器

传感器系统

试验设备和地震仪

数显标尺和DRO系统

小量具和数据管理系统

本公司产品分类按照日本《外汇及对外贸易管理法》被列为管制产品类。如将本公司产品用于出口，或携带出境，则需要日本政府的出口许可。购买商品出口后，即使该产品不属于上述法令的管制对象(而属于《全面监管制度》管制品)，该产品的售后服务将会受到影响。如有任何问题，请致电当地三丰销售办公室。

Mitutoyo Corporation

日本神奈川县川崎市
高津区坂户1-20-1
电话：(044) 813-8230
传真：(044) 813-8231
<http://www.mitutoyo.co.jp>
<http://www.mitutoyo.com.cn>(中文)

中国联络处

三丰精密量仪(上海)有限公司 电话：86 (21) 5836-0718 传真：86 (21) 5836-0717
三丰力丰量仪(香港)有限公司 电话：(852) 2992-2088 传真：(852) 2670-2488

注释：

全部产品介绍，特别是本手册中有关图表、图形、尺寸、性能数据以及其它技术数据均为近似值。在此基础上，我们保留对设计、技术数据、尺寸和重量进行变更的权力。截止至本手册印刷，上述标准、相似的技术规则、产品规格、说明和图表均正确有效。仅经三丰公司确认的提议具有权威性。规格如有变更，恕不另行通知。

Mitutoyo