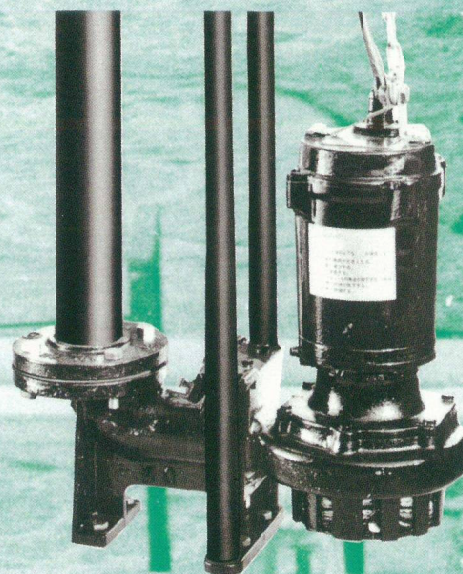
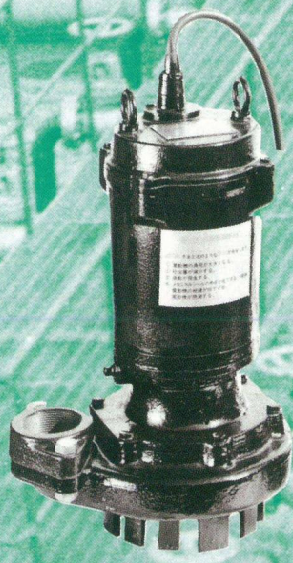


M C型 槽内定置式  
MCL型 着脱装置式

# ソウゴ 水中汚水ポンプ

口径 40mm~80mm  
4極電動機使用



## 用 途

- 浄化槽などの処理水の排水
- 地下室、機械室などの湧水の排水
- 洗車場などの汚水の排水
- 合併処理施設の消泡用
- その他一般汚水用

## 取 扱 液

- 液質：汚水
- 固形物の大きさ  
粒径：7mm以下  
長さ：10mm以下のセンチ類

# MC・MCL 水中汚水ポンプ

## 特 長

### ◎ 小型・軽量

小型、軽量で据付、引上が容易です。着脱装置を使用すると保守、点検が簡単に出来ます。

### ◎ 開放型羽根車

ノンクログ型の開放型羽根車を採用しました。

### ◎ 軸封装置

軸封部は、ダブルメカニカルシールで、優れた耐久性を持っています。

### ◎ 電動機保護装置

電動機は、自動復帰型の保護装置（オートカット）を内蔵し、過負荷、欠相、過熱による焼損を防止します。

## 仕 様

周波数 Hz	口 径 mm	型 式	口 径 mm	型 式	出力 kW	同期回転速度 min <sup>-1</sup>
50	40	MC-1	50	MCL-1	0.4	1500
		MC-2		MCL-2	0.75	
	50	MC-13	65	MCL-13	1.5	
		MC-14		MCL-14	2.2	
	65又は80	MC-3	65又は80	MCL-3	1.5	
60	40	MC-1	50	MCL-1	0.4	1800
		MC-2		MCL-2	0.75	
	50	MC-13	65	MCL-13	1.5	
		MC-14		MCL-14	2.2	
	65又は80	MC-15	65又は80	MCL-15	3.7	
		MC-3		MCL-3	1.5	
		MC-4		MCL-4	2.2	

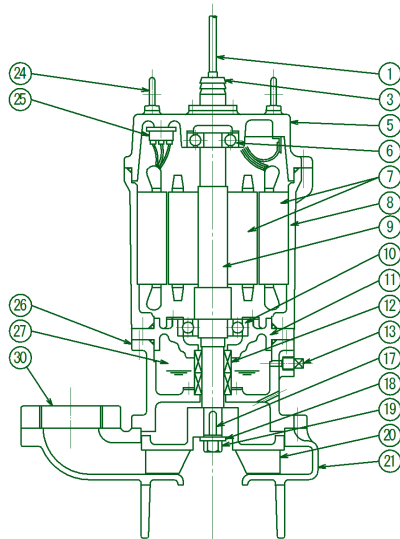
## 電 動 機

出力 kW	相 極 数	電圧 V	定 格 電 流 A		始 動 式	絶 縁 級	保 護 装 置	ケ ー ブ ル			使 用 温 度	
			50Hz	60Hz				種 類	寸 法	長 さ m	気 中	水 中
0.4	3相	200	2.2	2.0	直 入	E 種	オ ー ト カ ッ ト	VCT	丸 型 4 芯 1.25mm <sup>2</sup> 外 径 φ 13	6	40℃ 30分以内	50℃以下
0.75			3.8	3.4								
1.5			6.8	6.2								
2.2	9.4		9.0									
3.7	15.2		14.4	2PNCT								

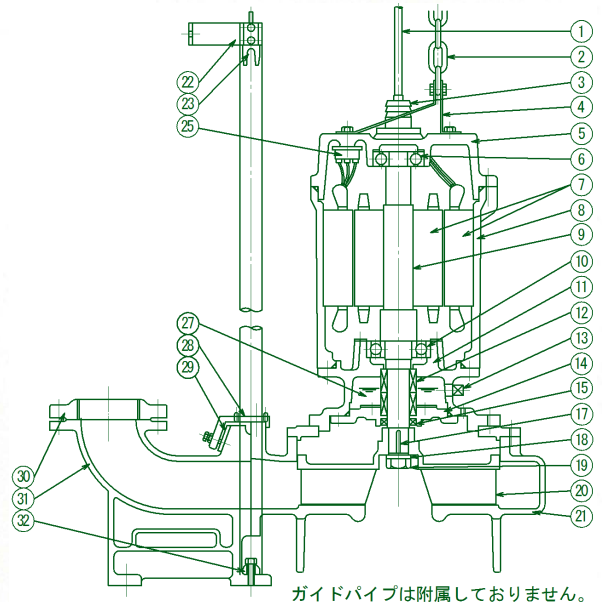
(400Vも標準として製作しております)

## 構 造 図

MC型(0.4, 0.75kW用)



MCL型(1.5, 2.2kW用)



符号	名 称	材 質	符号	名 称	材 質	符号	名 称	材 質
1	キャブタイヤケーブル	VCT-4C	12	メカニカルシール	SiC-SiC複式	23	上部ガイドパイプホルダー	FC200
2	ク サ リ	SUS304	13	給油口プラグ	SUS304	24	アイボルト	S20C
3	ケーブル支え	FC150	14	メカニカルシール押え	FC200	25	オートカット	
4	クサリ取付金具	SUS304	15	オイルシール	NBR(ニトリル)	26	モーター台	FC200
5	上部ヘアリングブラケット	FC150	17	羽根車キー	SUS420J2	27	封入油	タービン油 No.46
6	上部玉軸受		18	羽根車座金	SUS304	28	コネクション金具	FCD450
7	鉄 心	電気鉄板	19	羽根車ナット	SUS304	29	保護板	SUS304
8	フ レ ー ム	FC150	20	羽 根 車	FC200	30	相 フ ラ ン ジ	FC200
9	主 軸	SUS420J2	21	ケ ー シ ン グ	FC200	31	コネクションバンド	FC200
10	下部玉軸受		22	ホルダー受金	SUS304	32	下部ガイドパイプホルダー	FC200
11	下部ヘアリングブラケット	FC150						

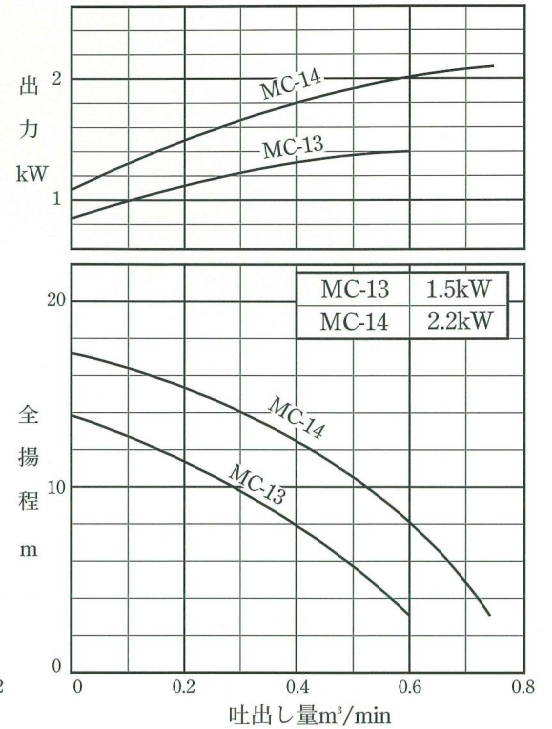
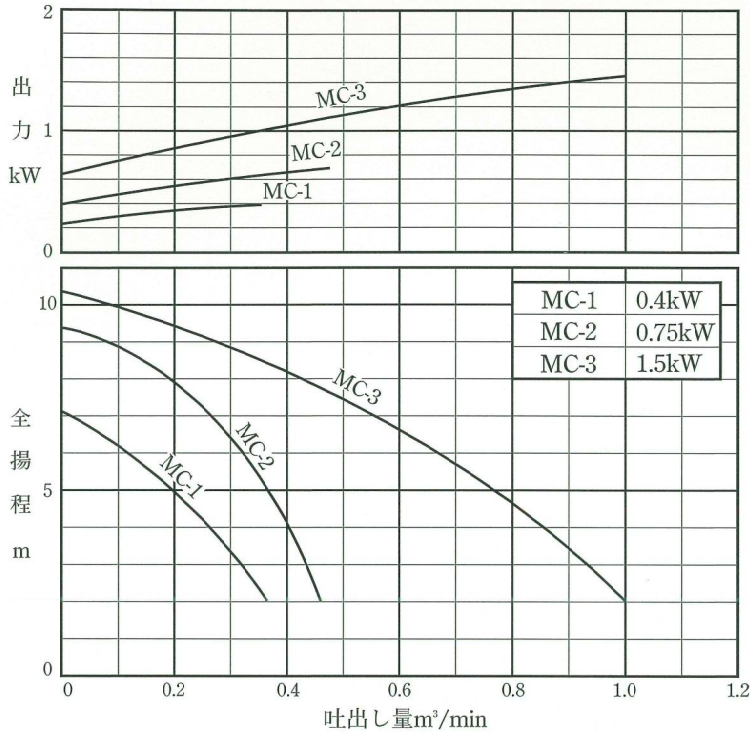
# MC・MCL 水中汚水ポンプ

## 選定表

MCL型の性能はMC型と同一です

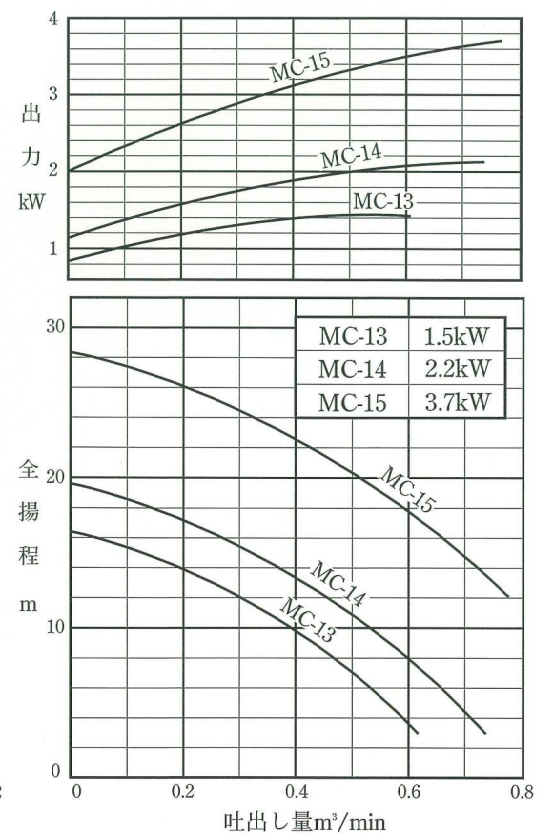
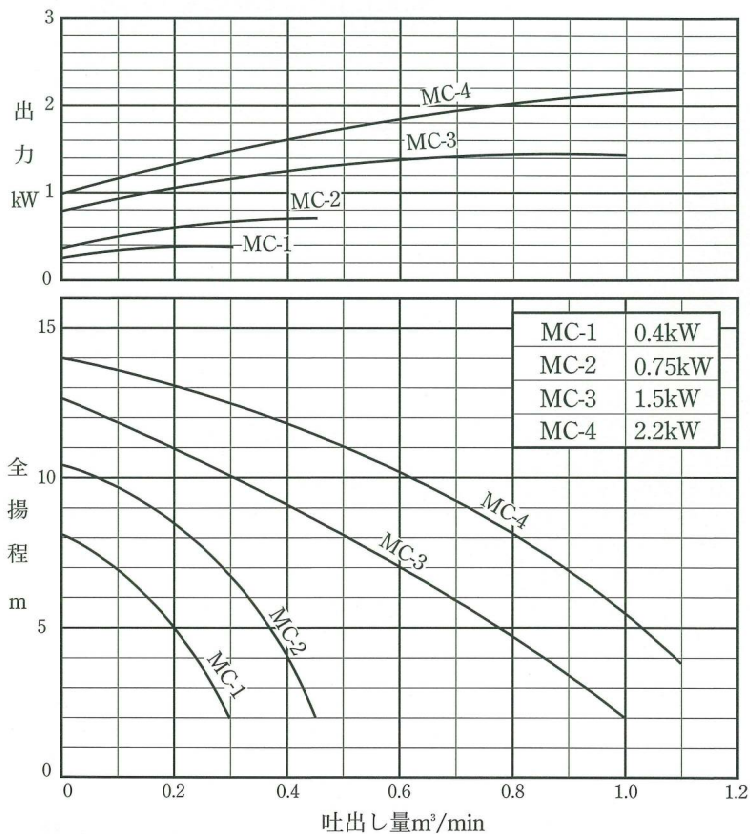
50Hz

同期回転速度  $1500 \text{min}^{-1}$



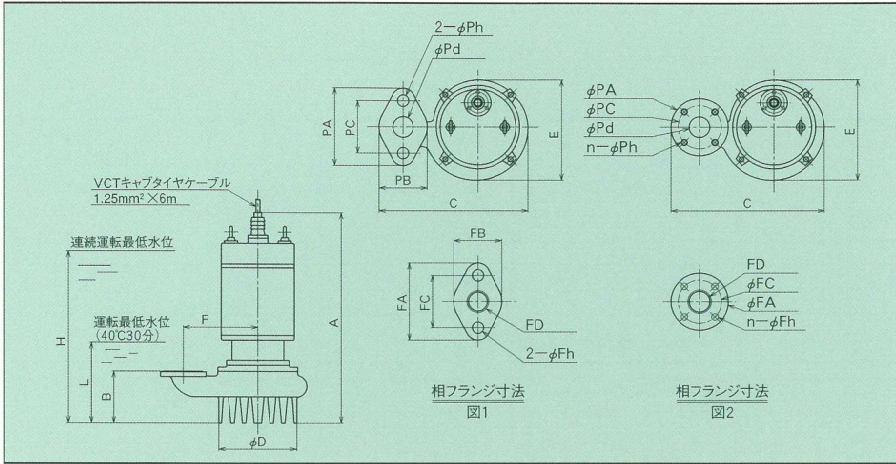
60Hz

同期回転速度  $1800 \text{min}^{-1}$



# MC・MCL 水中汚水ポンプ

## 外形図 MC 型



### 相フランジ寸法

MC-1, 2, 3, 4型 (図1)

口径	FD	FA	FB	FC	2-φFh
40	G 1½	133	80	105	2-15
50	G 2	133	80	105	2-15
65	G 2½	190	115	150	2-19
80	G 3	190	115	150	2-19

(単位mm)

MC-13, 14, 15型 (図2)

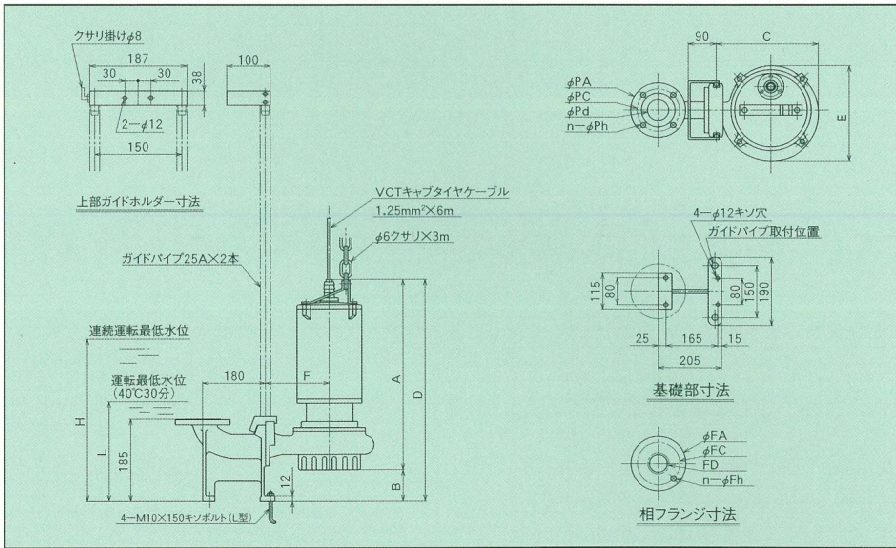
口径	FD	φFA	φFC	4-φFh
40	G 1½	140	105	4-15
50	G 2	140	105	4-15

(単位mm)

型式	口径	出力 kW	図番	ポンプ本体寸法							吐出フランジ寸法					質量 kg	
				A	B	C	φD	E	F	H	L	φP	PA	PB	PC		n-φPh
MC-1	40	0.4	図1	428	90	290	165	215	140	370	180	50	133	80	105	2-15	28
MC-2	50	0.75		443	90	290	165	215	140	390	180	50	133	80	105	2-15	32
MC-3	65	1.5		501	150	380	180	275	185	455	190	80	190	115	150	2-19	48
MC-4	80	2.2		561	150	380	180	275	185	515	190	80	190	115	150	2-19	63
MC-13	40	1.5	図2	500	130	460	200	320	225	454	189	50	140	—	105	4-M12	59
MC-14	50	2.2		560	130	460	200	320	225	514	189	50	140	—	105	4-M12	65
MC-15	50	3.7		654	130	460	200	320	225	600	251	50	140	—	105	4-M12	88

(単位mm)

## MCL 型



### 吐出フランジ寸法

口径	φPd	φPA	φPC	n-φPh
50	60	175	120	4-15
65	60	175	140	4-15
80	60	175	140	4-15

(単位mm)

### 相フランジ寸法

口径	FD	φFA	φFC	n-φFh
50	G 2	155	120	4-15
65	G 2½	175	140	4-15
80	G 3	175	140	4-15

(単位mm)

※口径変更は相フランジにて行います。

型式	口径	出力 kW	ポンプ本体寸法							ポンプ質量		着脱質量 kg
			A	B	C	D	E	F	H	L	kg	
MCL-1	50	0.4	422	49	255	471	220	140	425	184	30	9
MCL-2	65	0.75	447	49	255	496	220	140	450	184	33	9
MCL-3	65	1.5	501	29	310	530	275	175	484	219	50	9
MCL-4	80	2.2	561	29	310	590	275	175	544	219	56	9
MCL-13	50	1.5	500	27	385	527	315	225	481	197	56	9
MCL-14	50	2.2	560	27	385	587	315	225	541	197	62	9
MCL-15	65	3.7	654	27	385	681	315	225	627	278	85	9

(単位mm)

## 付属品

MC型 相フランジ 1枚  
(ボルト、ナット付)

MCL型 コネクションバンド 1ヶ  
パイプホルダー(地上部) 1式

クサリ(SUS304) 3m  
相フランジ 1枚  
キソボルト(SUS304) 4本

## 株式会社 相互ポンプ製作所

ホームページアドレス <http://www.sogopump.co.jp/>

本社 〒533-0004 大阪市東淀川区小松1丁目18番19号  
TEL 大阪(06)6328-5780(代表) FAX (06)6328-5840  
東京営業所 〒130-0022 東京都墨田区江東橋3丁目10番8号 オーク錦糸町ビル  
TEL 東京(03)3631-2161 FAX (03)3631-2162