

# CKU 系列

针对浮游粉尘除尘的大风量低压型除尘器，可用于 100000 到 10000 级别的洁净环境，和吸尘罩的良好搭配可以达到最佳除尘效果



洁净环境

## 洁净环境大风量型除尘器

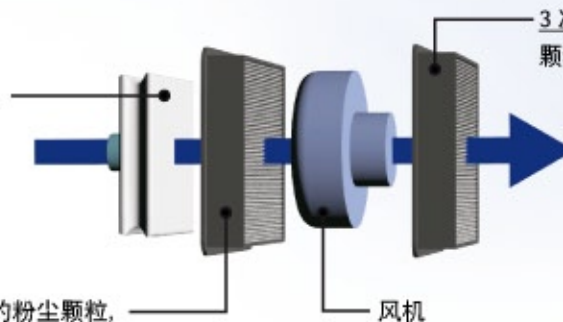


### 特点

- 体积小，质量轻，性能高，噪音低 (54 -73 dB)
- 小型化设计，可以安装于其他生产设备
- 适合于各类不同的洁净工作环境
- 可 24 小时连续运转无过热风险
- 预过滤器的容量：2.5 - 8 升
- 可用于回收贵重金属粉末

### 过滤系统

1 次过滤器 (预过滤器)：45 $\mu$  以上的粉尘颗粒，过滤效率为 95% 以上，过滤袋更换简单，无粉尘溢出。



2 次过滤器：0.3 $\mu$  以上的粉尘颗粒，过滤效率为 99% 以上。

3 次 (排气) 过滤器：0.3 $\mu$  以上的粉尘颗粒，过滤效率为 99% 以上。

可选项：HEPA 过滤器 (0.3 $\mu$  以上的粉尘颗粒，过滤效率为 99.97% 以上)，可达洁净级别：10000 - 100。

### 触控操作面板



1. 显示过滤器堵塞状况
2. 异常状况显示信号：过载，过热等 (设备自动停止运转)
3. 吸气能力调节：7 个水平
4. 运转 / 停止
5. 复位开关

### 遥控操作接头



1. 遥控操作时使用
2. 使用此接头时触控操作面板被锁定
3. 使用标准 8 针 DIN 接头
4. 可选：3/5 米接头线

### 用途



- 电子行业集成电路板切割，开孔等加工的除尘
- 半导体，液晶，电子仪器组装和检查工序的除尘
- 传送带，液压缸，链条等驱动部件产生粉尘的除尘
- 医药，食品行业包装，称量用除尘
- 各类精密机械加工的除尘

# CKU-080AT-HC-CE CKU-240AT-HC-CE CKU-450AT-HC-CE



1次过滤器

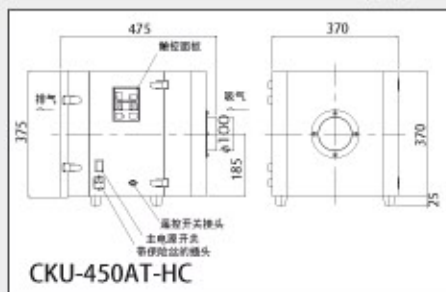
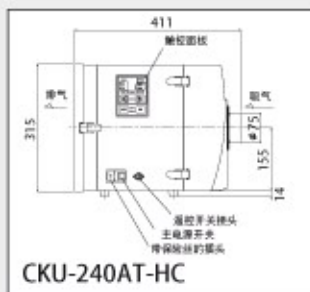
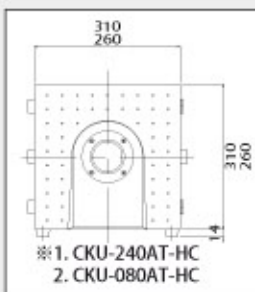


2次/排气过滤器



HEPA过滤器  
(可选项)

## 外形图



## 技术参数

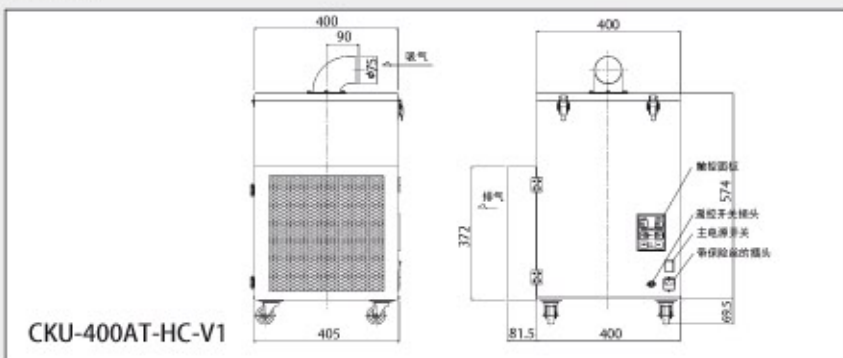
性能	功率	电压	频率	额定电流	最大风量	最大静压	噪音值
CKU-080AT-HC	150W	100V-240V	50/60Hz	2.6A	3.3m <sup>3</sup> /min	1.4kPa	54-61dB
CKU-240AT-HC	250W	100V-240V	50/60Hz	3.9A	4.0m <sup>3</sup> /min	2.05kPa	54-68dB
CKU-450AT-HC	450W	100V-240V	50/60Hz	8.2A	7.0m <sup>3</sup> /min	2.9kPa	58-73dB
性能	吸气软管直径×数量	触控面板	遥控开关接头	洁净室专用	重量	设备尺寸 (L×W×H)	
CKU-080AT-HC	φ 65×1	○	○	○	14.5kg	337×260×275	
CKU-240AT-HC	φ 75×1	○	○	○	19.0kg	374×310×324	
CKU-450AT-HC	φ 100×1	○	○	○	30.5kg	422×370×395	

## 过滤器

性能	1次过滤器	2次过滤器	3次(排气)过滤器	HEPA过滤器(选)
CKU-080AT-HC	FB-25	CHF-2525-50	CHF-2525-50	HEP-2525-50
CKU-240AT-HC	FB-30	CHF-3030-50	CHF-3030-50	HEP-3030-69
CKU-450AT-HC	FB-700-22	CHF-3535-70	CHF-3535-70	HEP-3535-69

# CKU-400AT-HC-V1

## 外形图



## 技术参数

性能	功率	电压	频率	额定电流	最大风量	最大静压	噪音值
CKU-400AT-HC-V1	450W	100V-240V	50/60Hz	8.2A	7.0m <sup>3</sup> /min	2.85kPa	65-73dB
性能	吸气软管直径×数量	触控面板	遥控开关接头	洁净室专用	重量	设备尺寸 (L×W×H)	
CKU-400AT-HC-V1	φ 75×1	○	○	○	40.0kg	490×400×649	

## 过滤器

性能	1次过滤器	2次过滤器	HEPA过滤器	活性炭过滤器
CKU-400AT-HC-V1	FB-40	CHF-3535-70	HEP-3535-69	—

## 应用实例

