

ATOM™ 微型光栅系统



ATOM是全球首款拥有光学滤波系统的微型光栅，具有优异的抗污能力、信号稳定性和可靠性，包括直线光栅和圆光栅两种。

ATOM具有的诸多高级功能可进一步确保信号的稳定性，其中包括自动增益控制 (AGC) 和自动偏置控制 (AOC) 功能，ATOM还配备了可靠性极高的IRED光源，非常适用于对质量和可靠性要求极高的应用场合。

微型读数头提供2种线缆：高柔性线缆或柔性印刷电路 (FPC) 排线。FPC版本可缩减整体封装尺寸，减少Z轴高度，令线缆布线更加容易。

ATOM提供一系列直线光栅和圆光栅的高精度栅尺，包括传统的玻璃栅尺、“坚不可破”的不锈钢带栅尺以及玻璃码盘。读数头上的LED安装指示灯可以直观地指示信号强度，从而使安装更为简便。只需轻按按钮，便可实现光学参考零位定相和增量信号优化。

ATOM适合各种要求紧凑空间的应用场合，包括激光扫描仪、坐标测量机关节臂、半导体制造设备、超小型直线电机/运动平台、小型直驱旋转 (DDR) 扭矩电机、电流计和显微镜平台等。

ATOM — 微之形，精其心。

- **微型封装：**
8.35 mm x 12.7 mm x 20.5 mm
(FPC型：7.3 mm x 12.7 mm x 20.5 mm)
- **内置的光学滤波系统令其在同类产品中拥有最高的信号稳定性和抗污能力**
- **集成的自动增益控制和自动偏置控制可确保性能长久稳定**
- **超低的电子细分误差 (SDE) 和抖动**
- **使用读数头上的LED安装指示灯轻松完成安装和诊断**
- **只需按下按钮便可快速简便地完成校准**
- **自动调相光学参考零位**
- **提供2种栅距，分别为20 μm和40 μm**
- **读数头直接输出模拟信号**
- **具有多个细分选项，分辨率可达1 nm**
- **提供一系列高精度直线光栅和圆光栅**

系统特性

优异性能

▶ 需要更高的速度?

ATOM是同类产品中运行速度最快的光栅，最高速度可达20 m/s，并且针对数字信号提供一系列高速细分选项。

▶ 需要更高的精度?

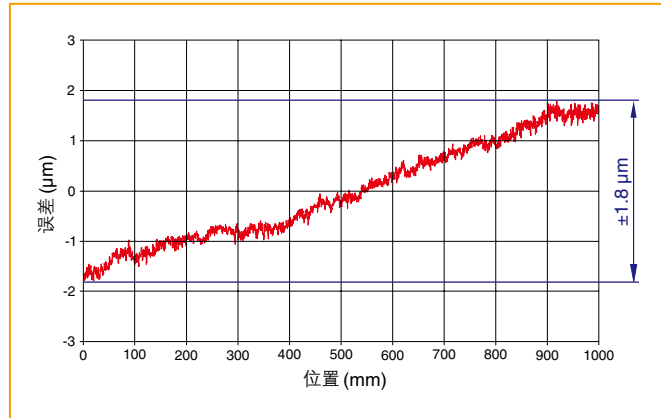
ATOM可提供规定整体精度（在20 °C时）达到 $\pm 5 \mu\text{m}/\text{m}$ 的直线钢带栅尺，无需两点补偿。

▶ 需要更平稳的速度控制?

速度纹波减少，扫描性能提高，影像仪和图像采集系统的模糊度降低 — 这些均归功于ATOM优异的光学系统设计和内置的自动偏置控制 (AOC) 功能。

▶ 需要更高的位置稳定性和重复精度?

ATOM的噪声（抖动）极低，这使得用户可以增加伺服环增益而不会降低稳定性，同时还可以使其他动态性能受益，例如更快的复位时间和更高的加速度。



长度为1 m的RTLF 20 μm 栅尺的典型精度

利萨如 (Lissajous) 圆的稳定性

ATOM是使用雷尼绍TONIC系列光栅的独特光学滤波系统的微型化版本。

这一光学系统设计可以产生特定的空间频率，因此可以过滤其他谐波信号，包括由灰尘或其他污染物导致的谐波信号。

结果便是利萨如 (Lissajous) 圆具有极高的纯度，即使栅尺暴露在污染物之中，也可以维持其保真度：适用于可靠性至关重要的场合。



产品系列

- ▶ **配有高柔性线缆的20 μm 和40 μm 读数头：**适合常规应用。线缆通过2000万次弯折循环测试，品质卓越。
- ▶ **配有FPC排线的20 μm 和40 μm 读数头：**侧出线型FPC排线可实现最小整体封装尺寸。
- ▶ **不锈钢钢带栅尺 (RTLF)：**刻度直接刻划到钢带表面的高精度栅尺。可成卷供货，用户按需裁剪，灵活性强。
- ▶ **直线玻璃栅尺 (RCLC)：**传统玻璃栅尺，长度可达130 mm。
- ▶ **玻璃码盘 (RCDM)：**高精度圆光栅，外径最小可至17 mm。



ATOM接口选项

ATOM读数头分为三种类型，均可提供符合行业标准的模拟输出：

- ▶ 高柔性线缆与15针D型插头相连，适合需要模拟输出的大批量用户。

注：此型号不包含校准按钮。有关校准方式的详细信息，请参阅安装指南。

- ▶ 高柔性线缆与T型板内插头相连，用于ACi/Ri/Ti接口。
- ▶ FPC插头与ACi接口相连，或直接连接用户的电子设备。



ACi接口是一系列开放的高性能微型细分器子系统。对于今天的运动系统而言，既要求高分辨率与高速性能相结合，又要求结构紧凑、格式开放、空间占用少、具有系统校准功能，同时要求高性价比，ACi接口对于此类系统则具有无与伦比的优势。数字信号经细分后分辨率可达10 nm，时钟输出可达40 MHz。提供FPC和线缆两种输入类型。



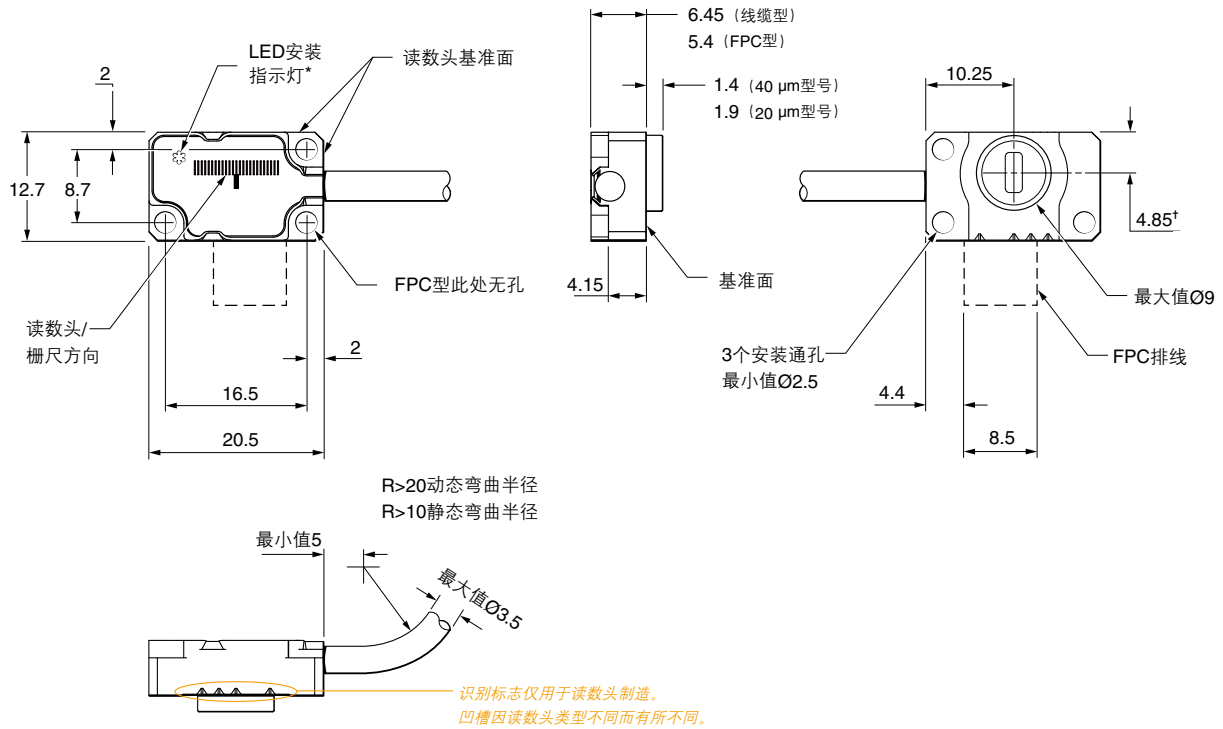
Ri接口嵌入在符合行业标准的15针D型插头壳体内，包含校准按钮，其数字信号经细分后分辨率可达50 nm（时钟输出）和0.5 μm （非时钟输出），还提供模拟输出型号。



Ti接口设计用于需要更高速度和更低电子细分误差(SDE)的应用场合，其数字信号经细分后分辨率可达1 nm，包含校准按钮。针对行业标准控制器，时钟输出数字信号已在所有分辨率下对速度和性能进行了优化，还提供模拟输出型号。

ATOM读数头尺寸

尺寸和公差 (mm)



*在FPC型读数头上，LED安装指示灯的开孔为圆形。

[†]非光学中心线。

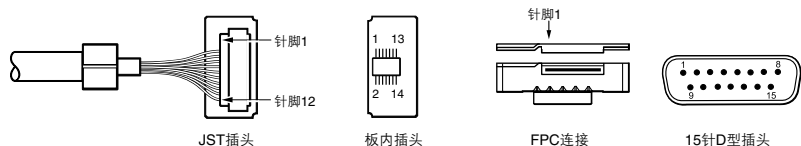
最高速度	40 μm系统 – 20 m/s 20 μm系统 – 10 m/s
------	--------------------------------------

读数头输出信号

			JST [†] (位于板内)	板内插头 (T)	FPC (F)	15针D型 (D)	
功能	信号	颜色	针脚	针脚	针脚	针脚	
电源*	5V	褐色	11	4	9, 10	4, 5	
	0V	白色	5	13	3, 6, 11, 14	12, 13	
增量式	余弦	V ₁ +	红色	4	9	5	9
		V ₁ -	蓝色	3	5	4	1
	正弦	V ₂ +	黄色	7	12	2	10
		V ₂ -	绿色	6	14	1	2
参考零位	V ₀	+	紫色	10	2	13	3
		-	灰色	9	8	12	11
安装	V _x	透明	12	6	16	6	
远程校准	校准	橙色	8	10	15	14	
屏蔽	-	屏蔽	线箍	线箍	读数头本体	壳体	
请勿连接	-	-	1, 2	1, 3, 7, 11	7, 8	7, 8, 15	

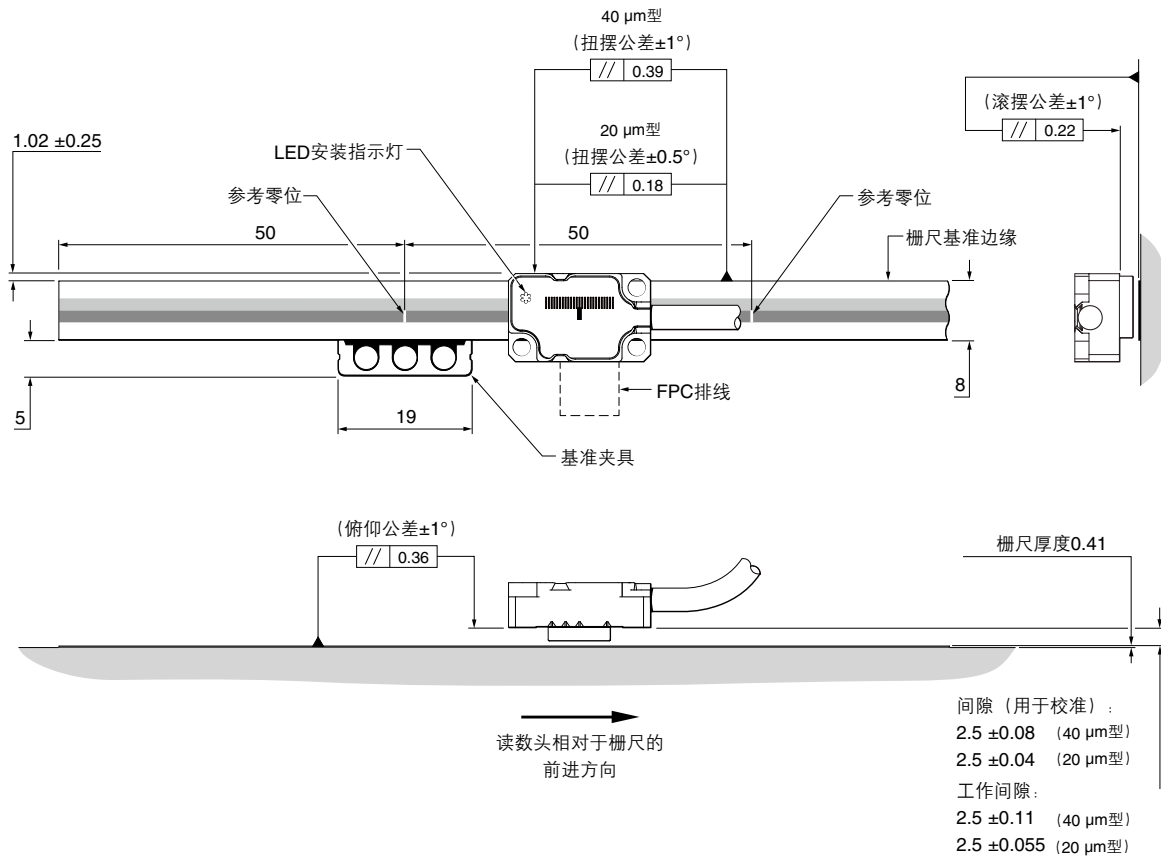
*所有电源连接均可用于减少线缆压降，或合并电压感应。

[†]仅在板内插头上提供。



RTLRF钢带栅尺安装图

尺寸和公差 (mm)



有关安装图详情, 请访问 www.renishaw.com.cn。

技术规格

材料	经过硬化和淬火处理的马氏体不锈钢, 背面自带不干胶	
尺寸	0.41 mm x 8 mm (H x W) (包括不干胶带)	
栅距	20 µm和40 µm	
基准固定	涂有Loctite® 435的粘贴式基准夹具 (A-9585-0028)	
参考零位	自动调相光学参考零位的重复性在整个指定速度和温度范围内均可达到单位分辨率 50 mm间距的参考零位, 用户可自由选择 对于长度 <100 mm的栅尺, 参考零位的位置在栅尺中心	
精度 (20 °C时)	40 µm (高精度)	±5 µm/m
	40 µm	±15 µm/m
	20 µm	±5 µm/m
热膨胀系数	~10.6 µm/m/°C*	
长度	10 mm至90 mm, 以10 mm为增量 100 mm至10 m, 以50 mm为增量† 测量长度 = 总长 - 3 mm	
质量	12.2 g/m	

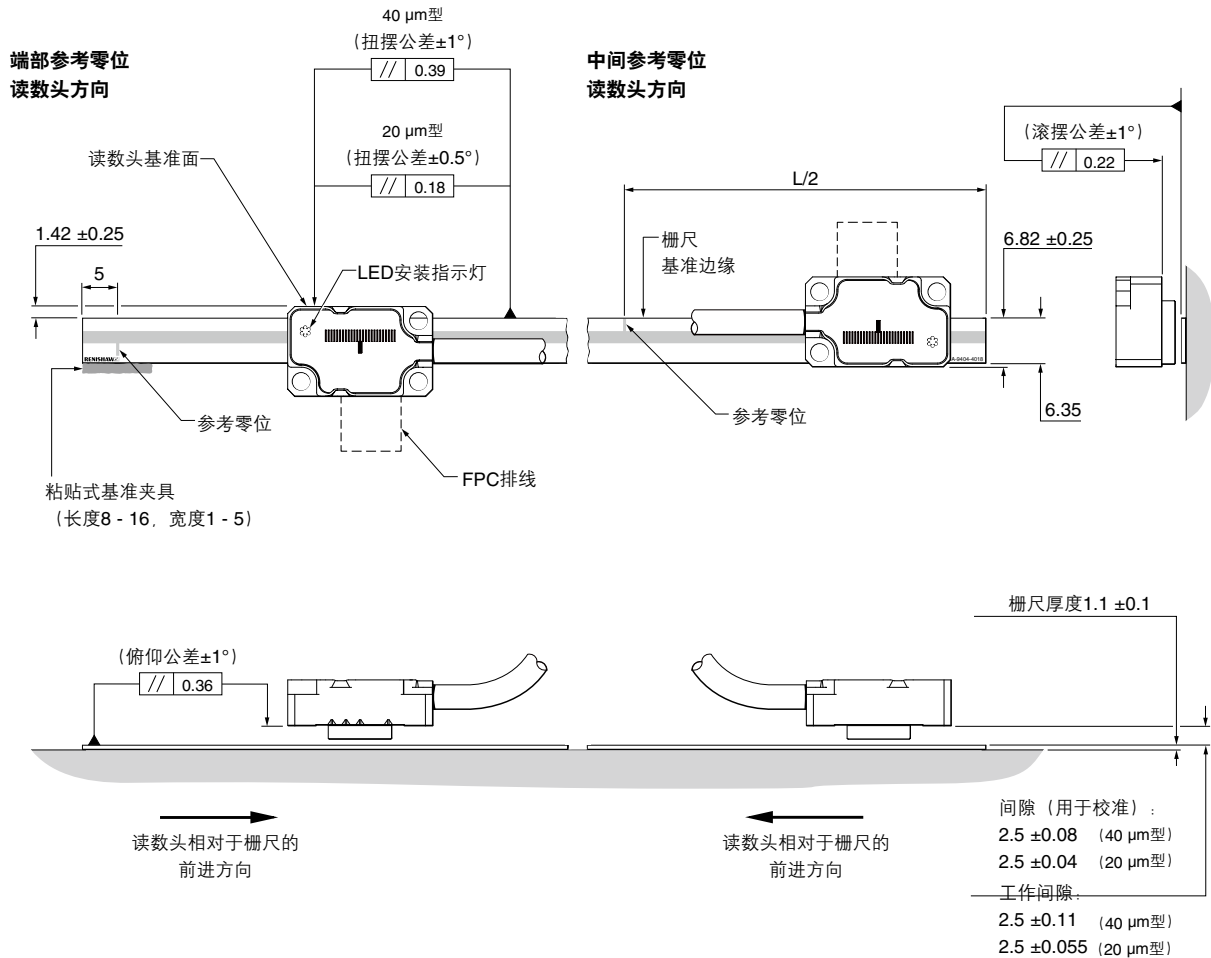
* 基体的热膨胀系数不需要与栅尺的热膨胀系数相匹配。

† 对于20 µm系统, 最大推荐轴长为1 m。

有关详细信息, 请联系当地的雷尼绍业务代表。

RCLC玻璃栅尺安装图

尺寸和公差 (mm)



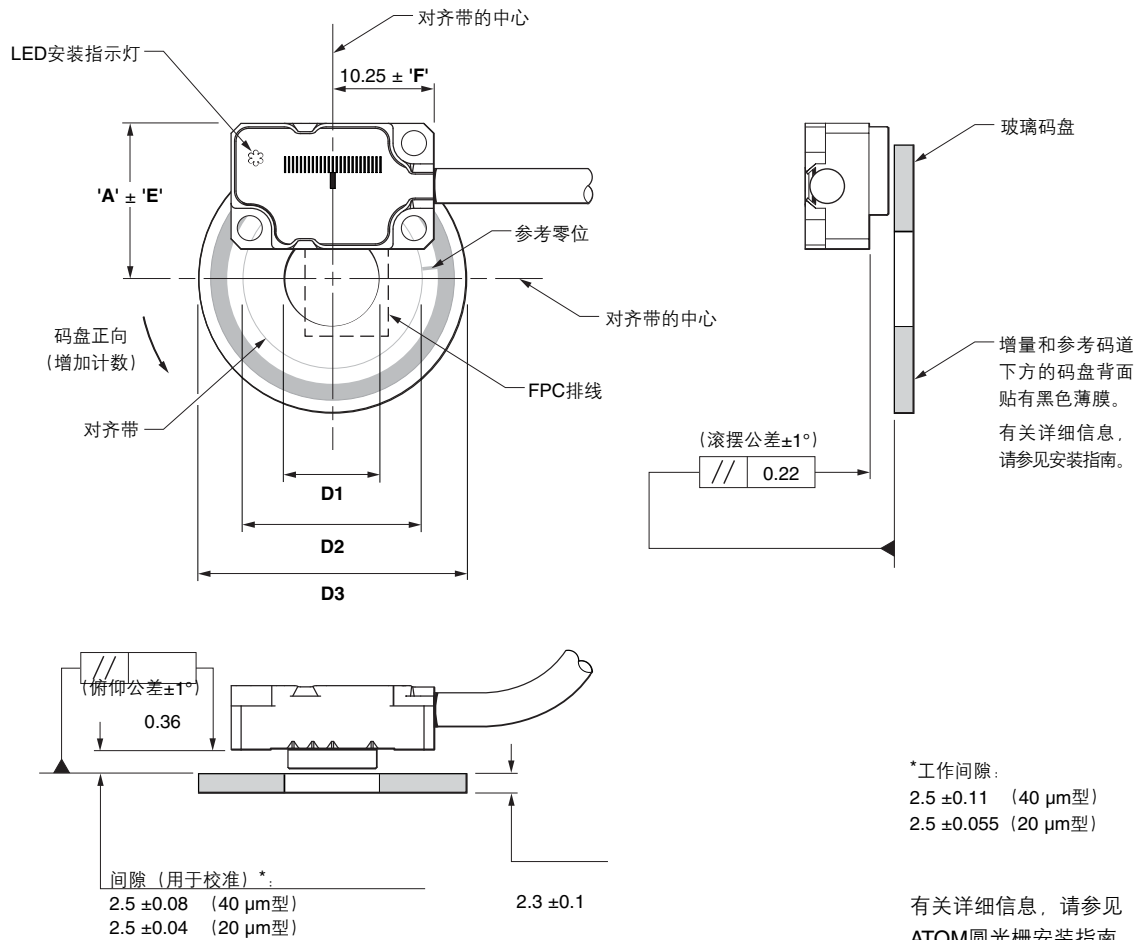
有关安装图详情, 请访问 www.renishaw.com.cn。

技术规格

材料	钠钙玻璃							
尺寸	1.1 mm x 6.35 mm (H x W) (包括不干胶带)							
栅距	20 μm和40 μm							
基准固定	栅尺的一侧涂抹粘合剂 (A-9531-0342)							
参考零位	自动调相光学参考零位的重复精度在整个指定速度和温度范围内均可达到单位分辨率在行程中间或一端, 由读数头的方向确定							
精度 (20 °C时)	±3 μm							
热膨胀系数	~8 μm/m/°C							
长度 (mm)	总长 (L)	18	30	55	80	100	105	130
	测量长度	15	27	52	77	97	102	127
质量	13.9 g/m							

RCDM玻璃码盘安装图

尺寸和公差 (mm)



*工作间隙:
2.5 ±0.11 (40 μm型)
2.5 ±0.055 (20 μm型)

有关详细信息，请参见
ATOM圆光栅安装指南。

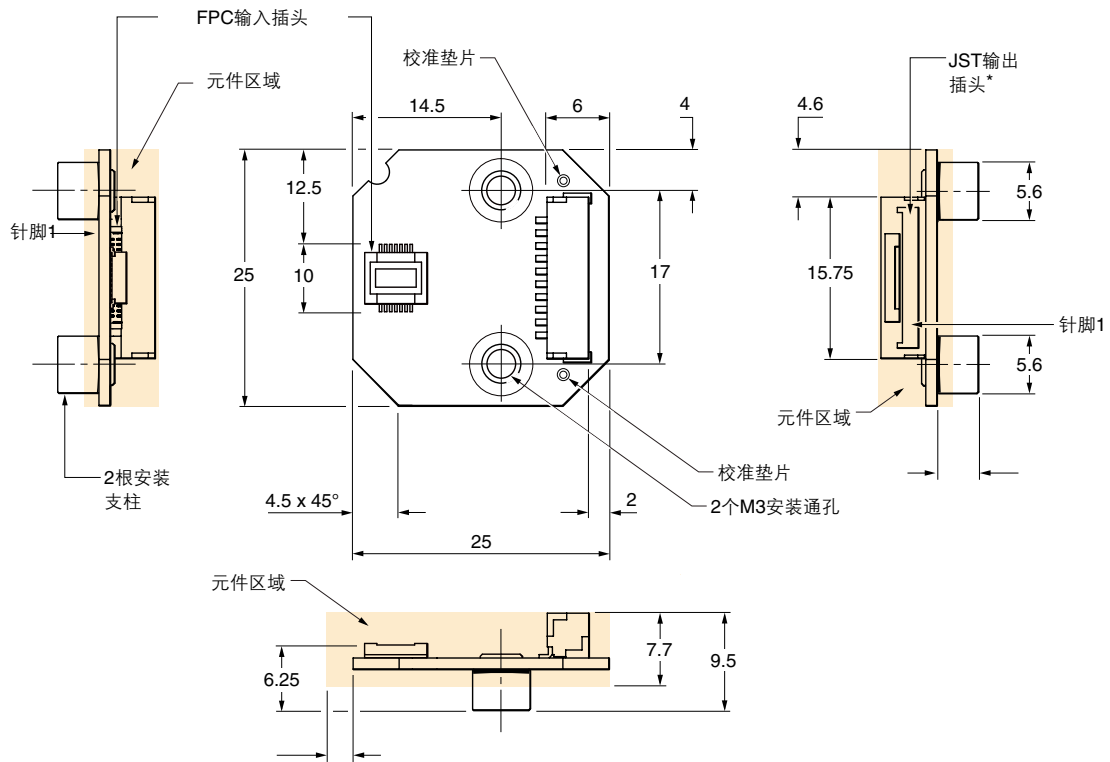
码盘尺寸 (mm)	刻线数		D1 (mm)	D2 (mm)	D3 (mm)	光学直径 (mm)	A (mm)	径向公差 E (mm)		纵向公差 F (mm)	
	20 μm型	40 μm型						20 μm型	40 μm型	20 μm型	40 μm型
17	-	1 024	3.275	8.10	16.9	13.04	10.63	-	0.1	-	0.1
20	-	1 250	3.275	11.00	19.9	15.92	12.07	-	0.1	-	0.1
25	-	1 650	6.46	16.10	24.9	21.01	14.62	-	0.125	-	0.075
27	-	1 800	9.625	18.00	26.9	22.92	15.57	-	0.125	-	0.075
30	4 096	2 048	12.8	21.15	29.9	26.08	17.15	0.1	0.125	0.075	0.125
36	5 000	2 500	12.8	26.90	35.9	31.83	20.03	0.125	0.175	0.075	0.2
50	7 200	3 600	25.5	40.90	49.9	45.84	27.03	0.125	0.2	0.075	0.2
56	8 192	4 096	25.5	47.25	55.9	52.15	30.19	0.125	0.2	0.1	0.225
68	10 000	5 000	25.5	58.55	67.9	63.66	35.94	0.15	0.2	0.125	0.3
108	16 384	8 192	50.9	99.20	107.9	104.30	56.26	0.2	0.2	0.225	0.3

技术规格

材料	钠钙玻璃																																
尺寸	厚度2.3 mm																																
参考零位	单个参考零位																																
刻划精度	<table border="1"> <thead> <tr> <th>码盘尺寸 (mm)</th> <th>17</th> <th>20</th> <th>25</th> <th>27</th> <th>30</th> <th>36</th> <th>50</th> <th>56</th> <th>68</th> <th>108</th> </tr> </thead> <tbody> <tr> <td>刻划精度 (角秒)</td> <td>15.81</td> <td>12.95</td> <td>9.82</td> <td>9.0</td> <td>7.91</td> <td>6.49</td> <td>4.5</td> <td>3.95</td> <td>3.24</td> <td>2.78</td> </tr> </tbody> </table>											码盘尺寸 (mm)	17	20	25	27	30	36	50	56	68	108	刻划精度 (角秒)	15.81	12.95	9.82	9.0	7.91	6.49	4.5	3.95	3.24	2.78
码盘尺寸 (mm)	17	20	25	27	30	36	50	56	68	108																							
刻划精度 (角秒)	15.81	12.95	9.82	9.0	7.91	6.49	4.5	3.95	3.24	2.78																							
热膨胀系数	~8 μm/m/°C																																
标称外径 (mm)	40 μm	17, 20, 25, 27, 30, 36, 50, 56, 68, 108																															
	20 μm	30, 36, 50, 56, 68, 108																															

ACi接口
FPC型尺寸图

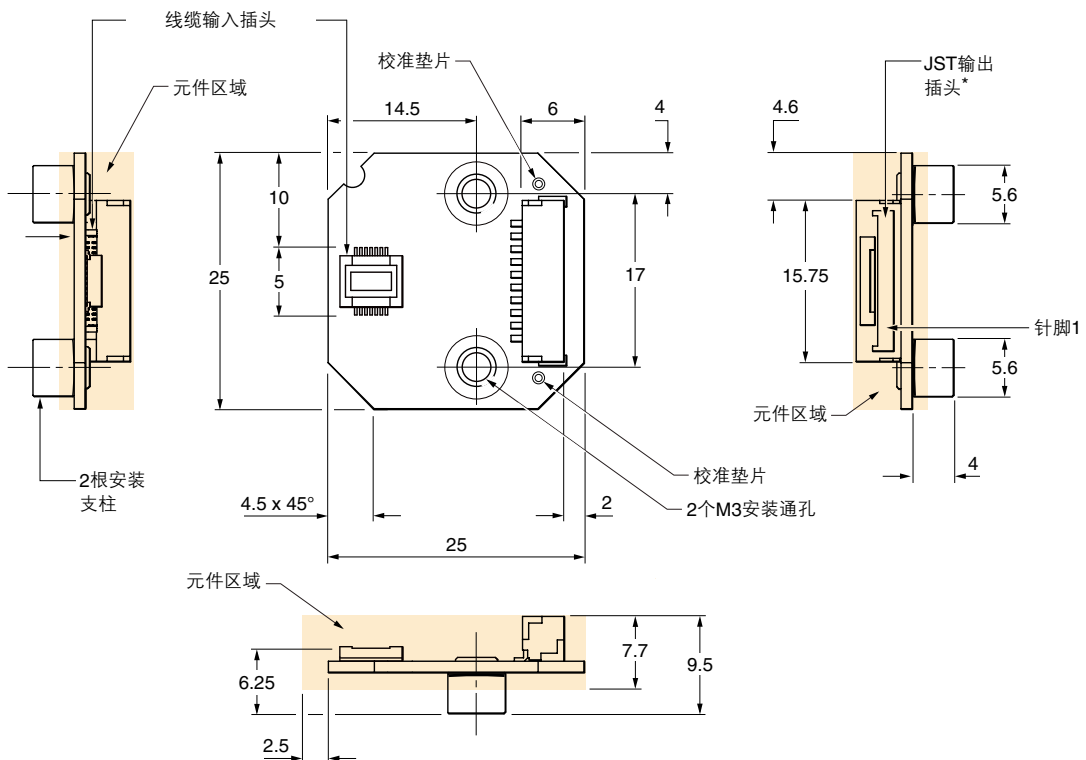
尺寸和公差 (mm)



*10针JST GH压接型连接器。1.25 mm针距。适合的电缆尺寸为26至30 AWG。

线缆型尺寸图

尺寸和公差 (mm)



*10针JST GH压接型连接器。1.25 mm针距。适合的电缆尺寸为26至30 AWG。

ACi速度

20 μm系统

最高速度 (m/s)								建议的计数器最低输入频率 (MHz)
0020 (1 μm)	0040 (0.5 μm)	0080 (0.25 μm)	0100 (0.2 μm)	0200 (0.1 μm)	0400 (50 nm)	1000 (20 nm)	2000 (10 nm)	
6.5	6.5	6.5	5.8	3	–	–	–	40
6.5	6.5	4	3.2	1.6	–	–	–	20
–	–	–	–	–	0.35	0.13	0.06	12
6.5	4	2	1.6	0.8	–	–	–	10
–	–	–	–	–	0.18	0.06	0.03	6
4	2	1	0.8	0.4	–	–	–	5
–	–	–	–	–	0.12	0.04	0.02	4

40 μm系统

最高速度 (m/s)								建议的计数器最低输入频率 (MHz)
0020 (2 μm)	0040 (1 μm)	0080 (0.5 μm)	0100 (0.4 μm)	0200 (0.2 μm)	0400 (0.1 μm)	1000 (40 nm)	2000 (20 nm)	
13	13	13	11.6	6	–	–	–	40
13	13	8	6.4	3.2	–	–	–	20
–	–	–	–	–	0.7	0.26	0.12	12
13	8	4	3.2	1.6	–	–	–	10
–	–	–	–	–	0.36	0.12	0.06	6
8	4	2	1.6	0.8	–	–	–	5
–	–	–	–	–	0.24	0.08	0.04	4

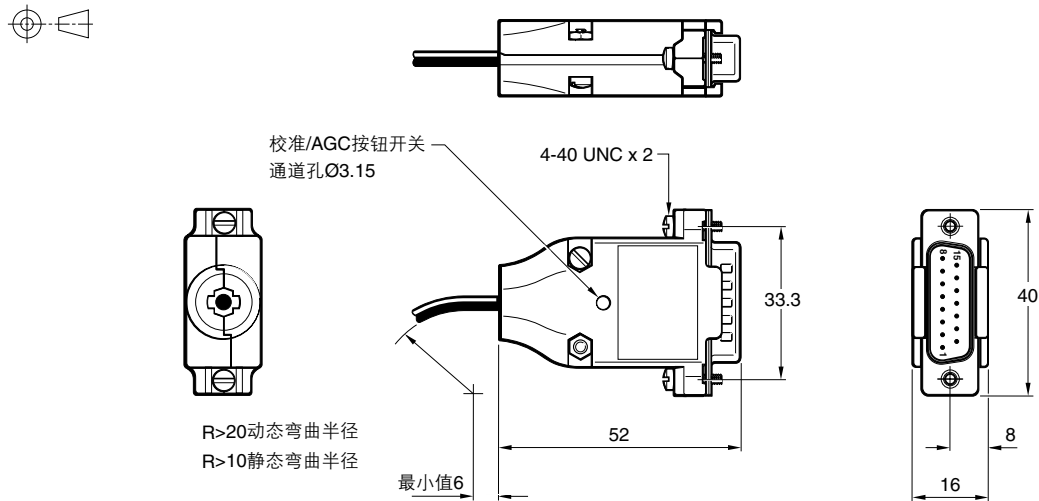
角速度

角速度取决于码盘光学直径 – 使用下列公式换算成转/分。

$$\text{角速度 (转/分)} = \frac{V \times 1000 \times 60}{\pi D} \quad \text{其中, } V = \text{最高线速度 (m/s)}, D = \text{光学直径 (mm)}$$

Ri接口 尺寸图

尺寸和公差 (mm)



速度

时钟输出

中等分辨率Ri0100、Ri0200和Ri0400接口具有时钟输出。

客户必须确保遵守建议的计数器最低输入频率。

最高速度 (m/s)						建议的计数器 最低输入频率 (MHz)
20 μm系统			40 μm系统			
0100 (0.2 μm)	0200 (0.1 μm)	0400 (50 nm)	0100 (0.4 μm)	0200 (0.2 μm)	0400 (0.1 μm)	
-	0.8	0.4	-	1.6	0.8	12
-	0.5	0.25	-	1	0.5	10
0.8	0.4	0.2	1.6	0.8	0.4	6
0.5	0.25	0.12	1	0.5	0.24	4

非时钟输出

低分辨率Ri0004、Ri0020和Ri0040接口具有非时钟输出。

20 μm系统		40 μm系统		建议的计数器 最低输入频率 (MHz)
接口型号	最高速度 (m/s)	接口型号	最高速度 (m/s)	
0004 (5 μm)	10	0004 (10 μm)	20	$\left(\frac{\text{光栅速度 (m/s)}}{\text{分辨率 (μm)}} \right) \times 4$ 安全系数
0008 (2.5 μm)	10	0008 (5 μm)	20	
0020 (1 μm)	10	0020 (2 μm)	20	
0040 (0.5 μm)	10	0040 (1 μm)	20	

模拟输出

40 μm系统 - 20 m/s (-3dB)

20 μm系统 - 10 m/s (-3dB)

角速度

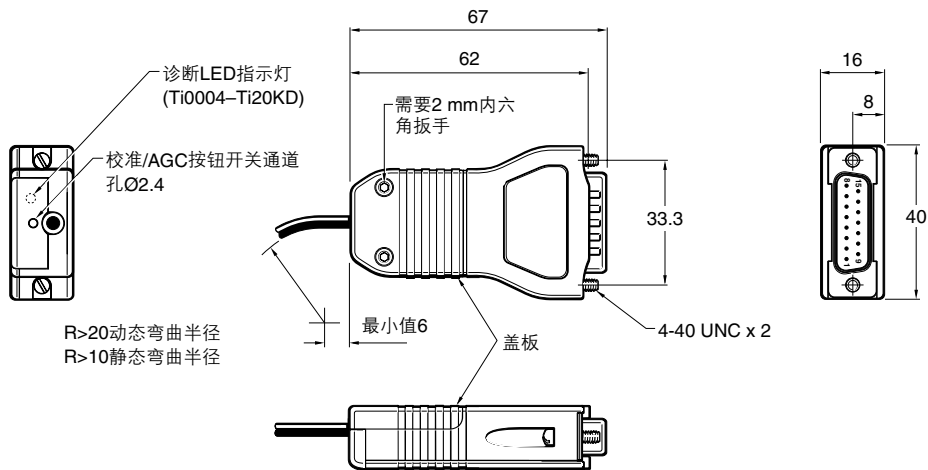
角速度取决于码盘光学直径 - 使用下列公式换算成转/分。

$$\text{角速度 (转/分)} = \frac{V \times 1000 \times 60}{\pi D} \quad \text{其中, } V = \text{最高线速度 (m/s), } D = \text{光学直径 (mm)}$$

Ti接口 尺寸图



尺寸和公差 (mm)



速度

20 μm系统

最高速度 (m/s)											建议的计数器最低输入频率 (MHz)
Ti0004 5 μm	Ti0020 1 μm	Ti0040 0.5 μm	Ti0100 0.2 μm	Ti0200 0.1 μm	Ti0400 50 nm	Ti1000 20 nm	Ti2000 10 nm	Ti4000 5 nm	Ti10KD 2 nm	Ti20KD 1 nm	
10	10	10	6.48	3.24	1.625	0.648	0.324	0.162	0.065	0.032	50
10	10	10	5.4	2.7	1.35	0.54	0.27	0.135	0.054	0.027	40
10	10	8.1	3.24	1.62	0.81	0.324	0.162	0.081	0.032	0.016	25
10	10	6.75	2.7	1.35	0.67	0.27	0.135	0.068	0.027	0.013	20
10	9	4.5	1.8	0.9	0.45	0.18	0.09	0.045	0.018	0.009	12
10	8.1	4	1.62	0.81	0.4	0.162	0.081	0.041	0.016	0.0081	10
10	6.48	3.24	1.29	0.648	0.324	0.13	0.065	0.032	0.013	0.0065	8
10	4.5	2.25	0.9	0.45	0.225	0.09	0.045	0.023	0.009	0.0045	6
10	3.37	1.68	0.67	0.338	0.169	0.068	0.034	0.017	0.0068	0.0034	4
4.2	0.84	0.42	0.16	0.084	0.042	0.017	0.008	0.004	0.0017	0.0008	1

40 μm系统

最高速度 (m/s)											建议的计数器最低输入频率 (MHz)
Ti0004 10 μm	Ti0020 2 μm	Ti0040 1 μm	Ti0100 0.4 μm	Ti0200 0.2 μm	Ti0400 0.1 μm	Ti1000 40 nm	Ti2000 20 nm	Ti4000 10 nm	Ti10KD 4 nm	Ti20KD 2 nm	
20	20	20	12.96	6.48	3.25	1.296	0.648	0.324	0.13	0.064	50
20	20	20	10.8	5.40	2.7	1.08	0.54	0.27	0.108	0.054	40
20	20	16.2	6.48	3.24	1.62	0.648	0.324	0.162	0.064	0.032	25
20	20	13.5	5.4	2.7	1.34	0.54	0.27	0.136	0.054	0.026	20
20	18	9	3.6	1.8	0.9	0.36	0.18	0.09	0.036	0.018	12
20	16.2	8	3.24	1.62	0.8	0.324	0.162	0.082	0.032	0.0162	10
20	12.96	6.48	2.58	1.296	0.648	0.26	0.13	0.064	0.026	0.013	8
20	9	4.5	1.8	0.9	0.45	0.18	0.09	0.046	0.018	0.009	6
20	6.74	3.36	1.34	0.676	0.338	0.136	0.068	0.034	0.0136	0.0068	4
8.4	1.68	0.84	0.32	0.168	0.084	0.034	0.016	0.008	0.0034	0.0016	1

模拟速度

40 μm系统 – 20 m/s (-3dB)

20 μm系统 – 10 m/s (-3dB)

角速度

角速度取决于码盘光学直径 – 使用下列公式换算成转/分。

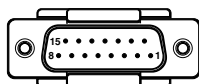
$$\text{角速度 (转/分)} = \frac{V \times 1000 \times 60}{\pi D} \quad \text{其中, } V = \text{最高线速度 (m/s), } D = \text{光学直径 (mm)}$$

接口信号 Ri和Ti接口

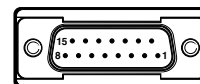
功能	数字			模拟		
	信号		针脚	信号		针脚
电源*	5 V		7, 8	5 V		4, 5
	0 V		2, 9	0 V		12, 13
增量信号	A	+	14	V ₁	+	9
		-	6		-	1
	B	+	13	V ₂	+	10
		-	5		-	2
参考零位	Z	+	12	V ₀	+	3
		-	4		-	11
报警†	E	+	11	-	-	-
		-	3	-	-	-
设定	X		1	V _x		6
远程校准	-		-	校准		14
屏蔽	-		壳体	-		壳体
请勿连接	-		10, 15	-		7, 8, 15

*所有电源连接均可用于减少线缆压降，或合并电压感应。

†报警信号可输出为线驱信号或三态。
请在订货时选择所需的选项。



Ri插头

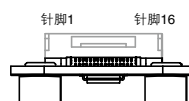
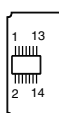


Ti插头

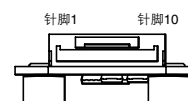
ACi接口 (仅限数字输出)

功能	信号	输入			输出		
		电缆		FPC	JST		
		颜色	针脚	针脚	信号	针脚	
电源*	5 V	褐色	4	7, 8	5 V	9	
	0 V	白色	13	3, 6, 11, 14	0 V	10	
增量式	V ₁	+	红色	9	A	+	1
		-	蓝色	5		-	2
	V ₂	+	黄色	12	B	+	3
		-	绿色	14		-	4
参考零位	V ₀	+	紫色	2	Z	+	5
		-	灰色	8		-	6
设定	V _x	透明	6	1	X	7	
远程校准	校准	橙色	10	2	校准	8	
屏蔽	-	屏蔽	线箍	-	-	-	
请勿连接	-	-	1, 3, 7, 11	9, 10	-	-	

*所有电源连接均可用于尽量降低电缆电压降或包含电压感应功能。




ACi FPC输入插头



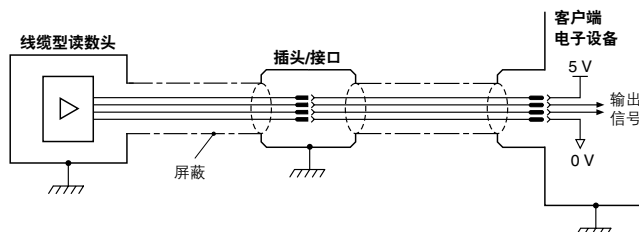
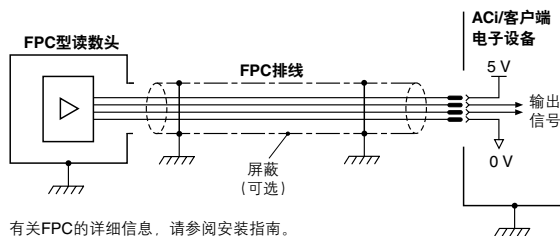
ACi JST输出插头

通用规格

电源	5 V ±10%	ATOM读数头典型值 <50 mA ATOM连接ACi时的典型值 <100 mA ATOM连接Ri时的典型值 <100 mA ATOM连接Ti时的典型值 <200 mA 注： 电流消耗数字指的是无端接的系统。 对于模拟输出，当与120R连接时，将再消耗10 mA。 对于数字输出，当与120R连接时，每对通道（如A+，A-）将再消耗25 mA。 5 V直流电源，符合SELV或IEC BS EN 60950-1标准的要求。		
	纹波	频率达500 kHz时最大200 mVpp		
温度	存储	-20 °C至+70 °C		
	工作	0 °C至+60 °C		
湿度	温度达40 °C时，相对湿度95%（非冷凝）			
密封等级	线缆型	IP40		
	FPC型	IP20（安装护盖）		
加速度（栅尺和读数头）	Ri接口	IP20		
	Ti接口	IP20		
工作	400 m/s ² ，三轴 BS EN 60068-2-27: 2009			
工作	1000 m/s ² ，6 ms，½正弦，三轴 BS EN 60068-2-27: 2009			
工作	55 Hz至2000 Hz时，最大100 m/s ² ，3轴 BS EN 60068-2-6: 2008			
质量	FPC型读数头	2.3 g	线缆型读数头	4 g
	线缆	18 g/m	ACi	4 g
	Ri	70 g	Ti	100 g
符合EMC	线缆型	BS EN 61326-1:2013		
	FPC型和ACi	设计为系统的组成部分，需要符合与最终产品相关的EMC标准。 在进行屏蔽和接地时务必小心，以确保安装后满足相关EMC规范。 实施、测试和验证整机的EMC合规性是系统集成商的责任。		
环境	符合欧盟指令2011/65/EU (RoHS)			
读数头线缆	10芯高柔性EMI屏蔽线缆，外径最大值3.5 mm 弯曲半径为20 mm时，挠曲寿命 >20 x 10 ⁶ 次循环，最大长度3 m （使用雷尼绍认证的延长线缆时，延长线缆最长可至25 m） UL认证元件 			
FPC排线	16芯，0.5 mm针距，最大外露导体长度2.5 mm，最大长度1 m			
插头类型	线缆型	与Ri、Ti和ACi（线缆型）接口兼容的板内插头 15针D型插头		
	FPC	16芯，0.5 mm针距，与ACi（FPC型）兼容		
典型SDE（模拟）	40 μm型 <±120 nm 20 μm型 <±75 nm			

电气连接

接地和屏蔽

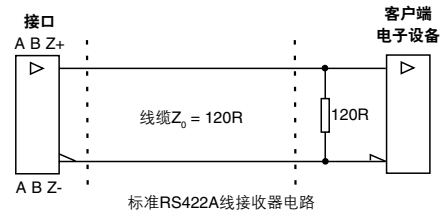


重要事项：屏蔽必须连接到设备地线上（励磁接地）。

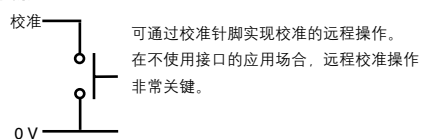
注：根据时钟输出的不同，对于RI，接口和客户端电子设备之间的最大线缆长度为25m，对于TI，此值为50m。

建议的信号终端

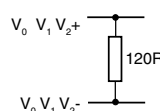
数字输出



远程校准操作



模拟输出

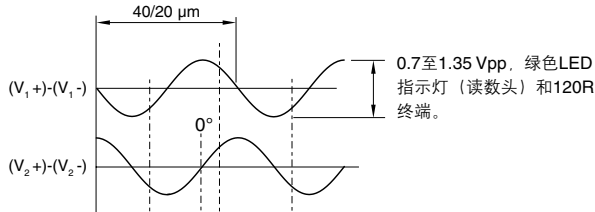


接口输出规格

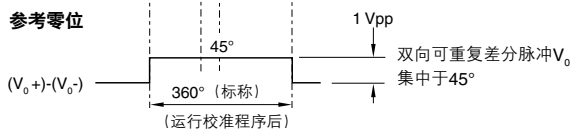
模拟输出信号

全部ATOM读数头以及Ri和Ti模拟接口

增量式 双通道 V_1 和 V_2 正交差分正弦波，
中心电压 ~ 1.65 V (90°移相)



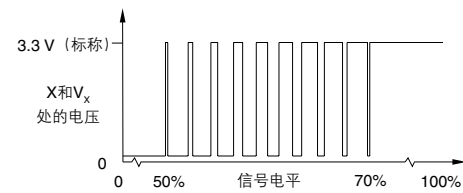
参考零位



差分信号 V_{0+} 和 V_{0-} ，集中于~ 1.65 V

安装 (读数头、ACi、Ri和Ti模拟)

正常操作期间

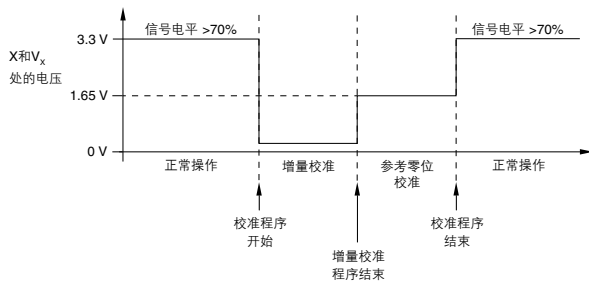


信号电平介于50%至70%之间，X和 V_x 为占空比，宽度20 μm 。

3.3 V时间随着增量信号电平而增长。

在 >70%时，信号电平 V_x 标称值为3.3 V。

执行校准程序期间 (仅限读数头、Ri模拟和Ti模拟)

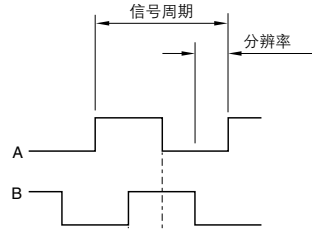


数字输出信号

形状 - 方波差分线驱动器符合EIA RS422A标准

全部ACi接口以及Ri和Ti数字接口

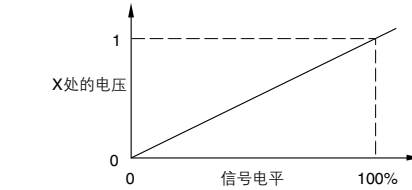
增量式[†] 双通道A和B正交方波 (90°移相)



参考零位[†]

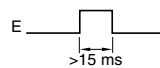


安装^{*} (仅限Ti数字)



增量信号的幅度与安装信号电压成比例

报警[†] 差分线驱动输出



接口型号	报警引发条件
Ri0004 Ri0008 Ri0020 Ri0040	信号电平 < 40% 或 超速
Ri0100 Ri0200 Ri0400	信号电平 < 20% 或 > 130%

接口型号	报警引发条件
Ti	信号电平 < 20% 或 > 135% 或 超速

三态报警 (ACi、Ri和Ti数字)

当报警条件有效时，差分传输信号强制开路 > 15 ms。

^{*}在校准程序中无图中所示的安装信号

[†]为使表述清楚，未显示相反信号

ATOM读数头

ATOM 4 F 0 - 000

栅尺刻划周期

2 = 20 μm

4 = 40 μm

读数头类型

F = FPC: 可用于ACi (选项B) 接口

T = 线缆连接: 板内插头 (用于ACi、Ri和Ti接口)

D = 线缆连接: D型插头

读数头增益设定

线缆长度

000 = FPC

020 = 200 mm

030 = 300 mm

050 = 500 mm

080 = 800 mm

100 = 1000 mm

150 = 1500 mm

300 = 3000 mm

读数头增益设定	RTLF (钢带栅尺)	RCLC (玻璃栅尺)	40 μm玻璃码盘 (mm)				20 μm玻璃码盘 (mm)			
			<20	20	25, 27, 30	>30	30	36	50, 56, 68	108
0	✓	-	-	-	-	-	-	-	-	-
1	-	✓	-	-	-	✓	-	-	-	✓
2	-	-	-	-	✓	-	-	-	✓	-
3	-	-	-	✓	-	-	-	✓	-	-
4	-	-	✓	-	-	-	✓	-	-	-

RTLF钢带栅尺

栅尺类型	长度	增量	订货号 (其中xxxx为长度, 单位为cm)	读数头增益设定
40 μm (高精度)	10 mm至90 mm	10 mm	A-9408-xxxx	0
	100 mm至10 m	50 mm		
40 μm	10 mm至90 mm	10 mm	A-9407-xxxx	0
	100 mm至10 m	50 mm		
20 μm	10 mm至90 mm	10 mm	A-9406-xxxx	0
	100 mm至10 m	50 mm		

RCLC玻璃栅尺

长度 (mm)	20 μm	40 μm	读数头增益设定
18	A-9404-2018	A-9404-4018	1
30	A-9404-2030	A-9404-4030	1
48	A-9404-2048	A-9404-4048	1
55	A-9404-2055	A-9404-4055	1
80	A-9404-2080	A-9404-4080	1
100	A-9404-2100	A-9404-4100	1
105	A-9404-2105	A-9404-4105	1
130	A-9404-2130	A-9404-4130	1

RCDM玻璃码盘 (40 μm型)

直径 (mm)	订货号	读数头增益设定
17	A-9405-4017	4
20	A-9405-4020	3
25	A-9405-4025	2
27	A-9405-4027	2
30	A-9405-4030	2
36	A-9405-4036	1
50	A-9405-4050	1
56	A-9405-4056	1
68	A-9405-4068	1
108	A-9405-4108	1

RCDM玻璃码盘 (20 μm型)

直径 (mm)	订货号	读数头增益设定
30	A-9405-2030	4
36	A-9405-2036	3
50	A-9405-2050	2
56	A-9405-2056	2
68	A-9405-2068	2
108	A-9405-2108	1

ACi接口

系列 ACi 0020 A 04 A
细分系数

细分系数	分辨率	
	20 μm 系统	40 μm 系统
0020	1 μm	2 μm
0040	0.5 μm	1 μm
0080	0.25 μm	0.5 μm
0100	0.2 μm	0.4 μm
0200	0.1 μm	0.2 μm
0400	50 nm	0.1 μm
1000	20 nm	40 nm
2000	10 nm	20 nm

选项

A = 标准

时钟输出选项

40 = 40 MHz (仅限0020、0040、0080、0100和0200细分系数)

20 = 20 MHz (仅限0020、0040、0080、0100和0200细分系数)

12 = 12 MHz (仅限0400、1000和2000细分系数)

10 = 10 MHz (仅限0020、0040、0080、0100和0200细分系数)

06 = 6 MHz (仅限0400、1000和2000细分系数)

05 = 5 MHz (仅限0020、0040、0080、0100和0200细分系数)

04 = 4 MHz (仅限0400、1000和2000细分系数)

PCB类型

A = FPC输入插头

B = 线缆输入插头

Ri接口

模拟: Ri 0000 A 00 A

数字: Ri 0400 A 12 B

系列

Ri

细分系数

细分系数	分辨率	
	20 μm 系统	40 μm 系统
0004	5 μm	10 μm
0008	2.5 μm	5 μm
0020	1 μm	2 μm
0040	0.5 μm	1 μm
0100	0.2 μm	0.4 μm
0200	0.1 μm	0.2 μm
0400	50 nm	0.1 μm

选项

B = 标准

时钟输出选项

12 = 12 MHz (仅限0200和0400细分系数)

10 = 10 MHz (仅限0200和0400细分系数)

06 = 6 MHz (仅限0100、0200和0400细分系数)

04 = 4 MHz (仅限0100、0200和0400细分系数)

00 = 非时钟输出 (仅限0004、0008、0020和0040细分系数)

报警格式

A = 线性驱动

E = 三态

Ti接口

模拟: Ti 0000 A 00 A

选项

A = Vmid = 1.65 V

V = Vmid = 2.5 V

数字:

系列 Ti 0200 A 20 E

系列

Ti

细分系数

细分系数	分辨率	
	20 μm 系统	40 μm 系统
0004	5 μm	10 μm
0020	1 μm	2 μm
0040	0.5 μm	1 μm
0100	0.2 μm	0.4 μm
0200	0.1 μm	0.2 μm
0400	50 nm	0.1 μm
1000	20 nm	40 nm
2000	10 nm	20 nm
4000	5 nm	10 nm
10KD	2 nm	4 nm
20KD	1 nm	2 nm

选项

E = 标准

时钟输出选项

50, 40, 25, 20, 12, 10, 08, 06, 04, 01 (MHz)

报警格式和状态

A = 线性驱动; 所有报警

B = 线性驱动; 低信号幅值, 高信号幅值

E = 三态; 所有报警

F = 三态; 低信号幅值, 高信号幅值

ATOM兼容栅尺：



RTL F钢带栅尺



RCLC玻璃栅尺



RCDM玻璃码盘

ATOM兼容接口：



ACi接口



Ri接口



Ti接口



ACi接口

更多信息，请与当地的雷尼绍业务代表联系。

如需查询全球联系方式，请访问我们的网站：www.renishaw.com.cn/contact

RENISHAW已尽力确保发布之日此文档的内容准确无误，但对其内容不做任何担保或陈述。
RENISHAW不承担任何由本文档中的不准确之处以及无论什么原因所引发的问题的相关责任。
RENISHAW标识中使用的**RENISHAW**和测头图案为Renishaw plc在英国及其他国家或地区的注册商标。
apply innovation及雷尼绍其他产品和技术的名称与标识为Renishaw plc或其子公司的商标。
Loctite®为Henkel Corporation的注册商标。

©2013-2015 Renishaw plc 版权所有 发布：2015.03



L - 9517 - 9568 - 03