

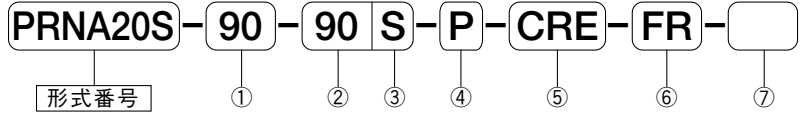
小形ハイロータ/標準形

PRNAシリーズ

1S、3S、10S、20S、30S、1D、3D、10D、20D、30D



表示方法



形式番号

シングルベーン
PRNA1S
PRNA3S
PRNA10S
PRNA20S
PRN30S

ダブルベーン
PRNA1D
PRNA3D
PRNA10D
PRNA20D
PRN30D

④取付金具

無記号	取付金具なし
P	プレート金具付
L1	フット金具1個付
L2	フット金具2個付

①揺動角度

90	90°
180	180°
270	270°

②揺動起点

90	90°
45	45°

③ポート位置

無記号	標準
S	軸方向取出し

注) PRN30S、30Dは除く。

⑤ロータリアブソーバの有無

無記号	標準
CRE	ロータリアブソーバ付

注) ロータリアブソーバ付はPRNA20S/D、PRN30Sのみです。

⑥スイッチユニットの種類

無記号	スイッチユニットなし	
FR	CT-3スイッチ付	スイッチ位置
FU	CT-3Uスイッチ付	可変形
SR	SRスイッチ付	スイッチ位置
SU	SUスイッチ付	固定形

注) ・スイッチは2個付となります。

・PRNA1、CRE付は、FR、FUのみです。

⑦シャフト特殊形状(P.74、75参照)

注) ・ポート位置軸方向取出し(S)に、スイッチユニット、フット金具2個付(L2)およびロータリアブソーバ付は取付けられません。

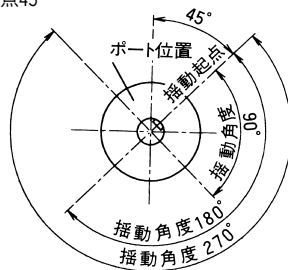
・フット金具2個付(L2)にロータリアブソーバ付およびスイッチユニットは取付けられません。

・取付金具は添付となります。

揺動起点と揺動角度

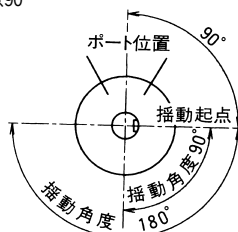
PRNA1S/D、PRNA3S/D
PRNA10S/D、PRNA20S/D
PRN30S/D

揺動起点45°



PRNA1S、PRNA3S
PRNA10S、PRNA20S

揺動起点90°



揺動角度と揺動起点の関係

形式番号	揺動角度			揺動起点	
	90°	180°	270°	45°	90°
PRNA1S	○	○	○	○	—
PRNA3S	△	△	—	—	△
PRNA10S	○	○	○	○	—
PRNA20S	△	△	—	—	△
PRN30S	○	○	○	○	—
PRNA1D	○	—	—	○	—
PRNA3D	○	—	—	○	—
PRNA10D	○	—	—	○	—
PRNA20D	○	—	—	○	—
PRN30D	○	—	—	○	—

○：標準

△：準標準

取付金具形式

適用ハイロータ	プレート金具	フット金具
PRNA1S/D	PRN1-P	PRN1-L
PRNA3S/D	PRN3-P	PRN3-L
PRNA10S/D	PRN10-P	PRN10-L
PRNA20S/D	PRN20-P	PRN20-L
PRN30S/D	PRN30-P	PRN30-L

注) 取付ボルト付です。

小形ハイロータ/標準形PRNAシリーズ

仕様

形式番号	単位	PRNA1S			PRNA3S			PRNA10S			PRNA20S			PRN30S		
ベーン形式		シングルベーン														
使用流体		無給油空気(給油も可)														
揺動角度	度	90 ⁺⁴ ₀	180 ⁺⁴ ₀	270 ⁺⁴ ₀	90 ⁺⁴ ₀	180 ⁺⁴ ₀	270 ⁺⁴ ₀	90 ⁺⁴ ₀	180 ⁺⁴ ₀	270 ⁺⁴ ₀	90 ⁺⁴ ₀	180 ⁺⁴ ₀	270 ⁺⁴ ₀	90 ⁺³ ₀	180 ⁺³ ₀	270 ⁺³ ₀
揺動起点	度	45、90			45			45、90			45			45		
ポートサイズ		M5												Rc ¹ / ₈		
最低作動圧力	MPa	0.1						0.08						0.1		
使用圧力範囲	MPa	0.2~0.7						0.2~1 (0.25~0.7)								
保証耐圧力	MPa	1.05						1.5								
周囲温度	℃	-5~80												-5~60		
最高使用頻度	Hz	5	3	1.6	4	2.5	1	4	2.5	1.5	3.5	2	1	3	1.5	1
内部容積	cm ³	1.4	1.4	1.5	3.4	3.4	4	9.8	9.8	12	17	17	21	37		43
許容ラジアル荷重	N	30			40			50			300			400		
許容スラスト荷重	N	3			4			4			25			30		
許容エネルギー	mJ	0.6			1.5			3			15			25		
質量	kg	0.036			0.07			0.14			0.25			0.47	0.46	

形式番号	単位	PRNA1D			PRNA3D			PRNA10D			PRNA20D			PRN30D		
ベーン形式		ダブルベーン														
使用流体		無給油空気(給油も可)														
揺動角度	度	90 ⁺⁴ ₀			90 ⁺⁴ ₀			90 ⁺⁴ ₀			90 ⁺⁴ ₀			90 ⁺³ ₀		
揺動起点	度	45			45			45			45			45		
ポートサイズ		M5												Rc ¹ / ₈		
最低作動圧力	MPa	0.08			0.07			0.06			0.08			0.08		
使用圧力範囲	MPa	0.2~0.7						0.2~1 (0.25~0.5)						0.2~1		
保証耐圧力	MPa	1.05						1.5								
周囲温度	℃	-5~80												-5~60		
最高使用頻度	Hz	5			4			4			3			3		
内部容積	cm ³	1.1			2.8			8.1			15			34		
許容ラジアル荷重	N	30			40			50			300			400		
許容スラスト荷重	N	3			4			4			25			30		
許容エネルギー	mJ	0.6			1.5			3			15			25		
質量	kg	0.037			0.072			0.15			0.26			0.48		

- 注)・最高使用頻度は供給圧0.5MPa(無負荷状態のとき)
 ・許容エネルギーはハイロータのシャフトが許容できる慣性エネルギーで次のように計算してください。
 [許容エネルギー] $\geq \frac{1}{2} I \omega^2 \times 10^{-1}$ (mJ) I: 負荷の慣性モーメント (kg・cm²) ω : 負荷の平均角度速 $\omega = \theta/t$ (rad/s)
 上式を満足しない場合シャフト折れなどの不具合を生じることがあります。
 ・キー溝付のハイロータにはキーが添付されています。
 ・標準仕様以外は別途ご相談ください。
 ・使用圧力範囲の()内の数値はロータリダンパ付の場合。

出力(実効トルク)

(単位: N・cm)

形式番号		供給圧力 (MPa)								
		0.2	0.3	0.4	0.5	0.6	0.7	0.8	0.9	1.0
シングル ベーン	PRNA1S	4.9	7.6	10.1	12.9	15.6	18.5	—	—	—
	PRNA3S	10	17	24	31	38	45	—	—	—
	PRNA10S	35	56	75	98	120	139	—	—	—
	PRNA20S	59	95	133	170	210	249	287	326	368
	PRN30S	110	180	250	319	410	480	580	650	720
ダブル ベーン	PRNA1D	10.4	16.5	22.5	28.6	34.7	41.1	—	—	—
	PRNA3D	25	39	54	71	86	101	—	—	—
	PRNA10D	76	117	162	211	254	303	—	—	—
	PRNA20D	140	222	306	388	470	553	633	717	807
	PRN30D	270	440	600	770	950	1120	1299	1480	1660

取付金具質量表 (単位: g)

	プレート金具(P)	フット金具(L)
PRNA1	12.5	19.5
PRNA3	23.5	35
PRNA10	25	44
PRNA20	45.5	83.5
PRN30	99	190

注) 取付金具1setの質量となります。
 (ねじ、ワッシャ含む)

小形ハイロータ/標準形PRNAシリーズ

揺動時間の設定

(単位:s)

形式番号	揺動角度		
	90°	180°	270°
PRNA1S	0.03~0.3	0.06~0.6	0.09~0.9
PRNA1D	0.03~0.6	-	-
PRNA3S、3D	0.04~0.8	0.08~1.6	0.12~2.4
PRNA10S、10D	0.045~0.9	0.09~1.8	0.135~2.7
PRNA20S、20D	0.05~1.0	0.1~2.0	0.15~3.0
PRN30S、30D	0.07~0.7	0.14~1.4	0.21~2.1

ロータリアプソーバ (CRE) 付

(単位:s)

形式番号	揺動角度		
	90°	180°	270°
PRNA20S	0.4~2.0	0.45~4	0.5~6.0
PRN30S	0.55~1.4	0.6~2.5	0.65~4.2
PRNA20D	0.4~2.0	-	-

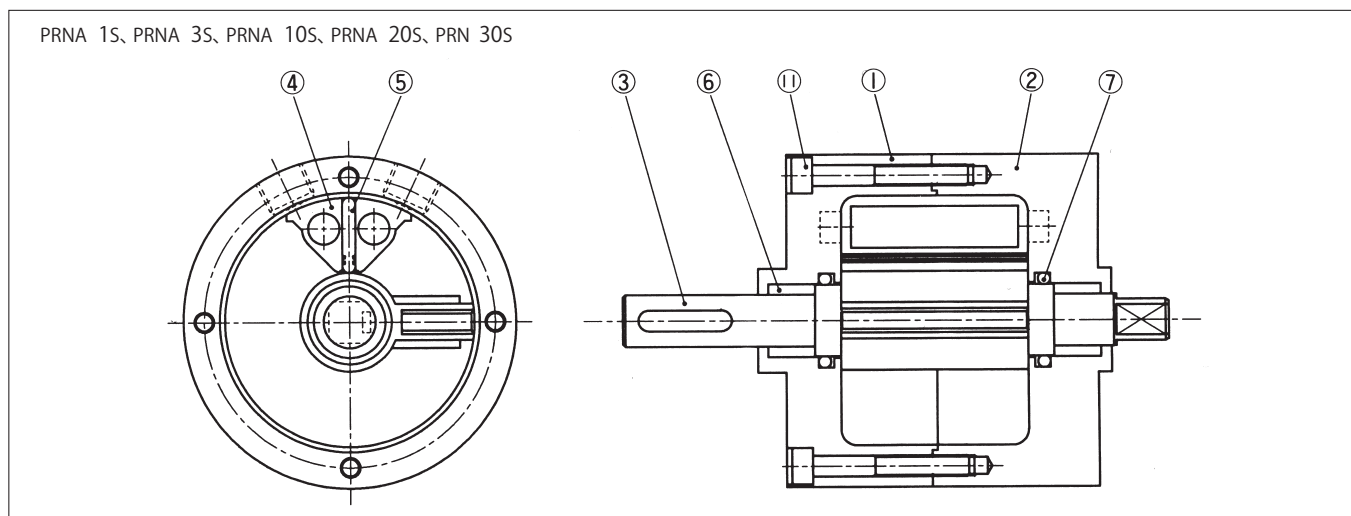
注)・揺動時間は上表の範囲内で使用してください。この範囲外で使用しますとスティックスリップ現象などによりスムーズな作動が得られません。
・揺動時間は使用圧力0.5MPa時の設定値です。

スイッチ付/ スイッチの詳細仕様はP.47~49を参照してください。

CT、SR形無接点スイッチ

スイッチ形式	スイッチ取付方法	負荷電圧 (V)	負荷電流範囲 (mA)	表示ランプ (ON点灯)	適用用途
CT-3	スイッチ	DC5~30	5~200	○	リレー PLC IC回路
CT-3U	位置可変形				
SR	スイッチ				
SU	位置固定形				

構造



主要部品

部番	部品名称	材 質	
		PRN 30S	PRNA 1S、PRNA 3S、PRNA 10S、PRNA 20S
①	ボディA	アルミニウム合金	
②	ボディB	アルミニウム合金	
③	ベーンシャフト	鉄鋼+樹脂+NBR	鉄鋼+樹脂+HNBR
④	シュー	樹脂	
⑤	シューシール	NBR	HNBR
⑥	軸受	焼結含油材	
⑦	Oリング	NBR	HNBR
⑪	取付ボルト	鉄鋼	

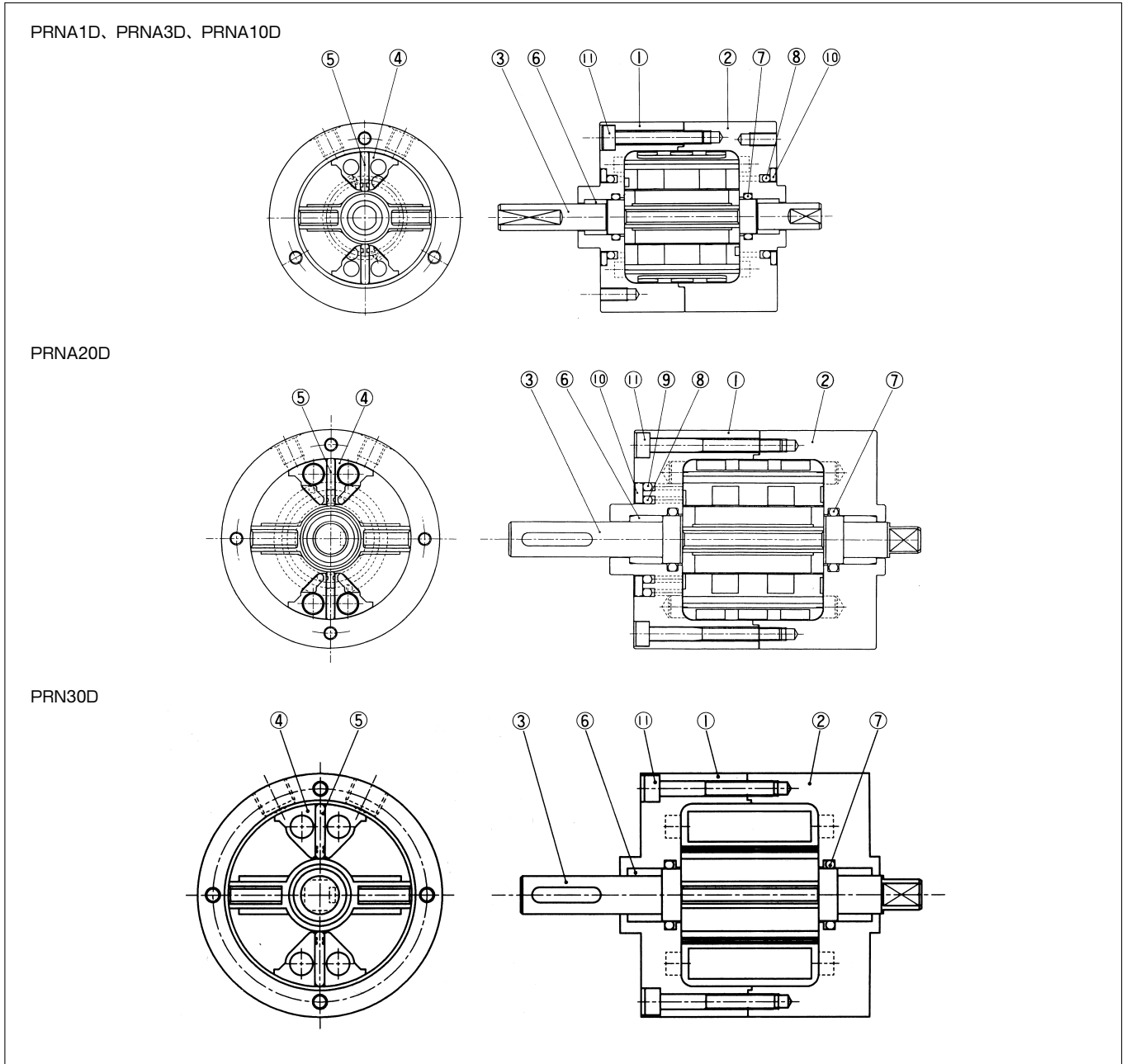
パッキンセット形式

適用ハイロータ	形式番号
PRNA 1S	PRNA 1S-PS
PRNA 3S、PROA 3S	PRNA 3S-PS
PRNA 10S、PROA 10S	PRNA 10S-PS
PRHA 10S	
PRNA 20S、PROA 20S	PRNA 20S-PS
PRHA 20S	
PRN 30S、PRO 30S	PRN 30S-PS
PRH 30S	

注) パッキンセット内容は、主要部品の③⑤⑦がセットになっております。

小形ハイロータ/標準形PRNAシリーズ

構造



主要部品

部番	部品名称	材 質	
		PRNA1D, PRNA3D, PRNA10D, PRNA20D	PRN30D
①	ボディA	アルミニウム合金	
②	ボディB	アルミニウム合金	
③	ベーンシャフト	鉄鋼+樹脂+HNBR	鉄鋼+樹脂+NBR
④	シュー	樹脂	
⑤	シューシール	HNBR	NBR
⑥	軸受	焼結含油材	
⑦	Oリング	HNBR	NBR
⑧	Oリング	HNBR	NBR
⑨	Oリング	HNBR (PRNA20Dのみ)	—
⑩	プレート	鉄鋼	—
⑪	取付ボルト	鉄鋼	

パッキンセット形式

適用ハイロータ	形式番号
PRNA1D	PRNA1D-PS
PRNA3D, PROA3D	PRNA3D-PS
PRNA10D, PROA10D PRHA10D	PRNA10D-PS
PRNA20D, PROA20D PRHA20D	PRNA20D-PS
PRN30D, PRO30D PRH30D	PRN30D-PS

注) パッキンセット内容は、主要部品の③⑤⑦がセットになっております。

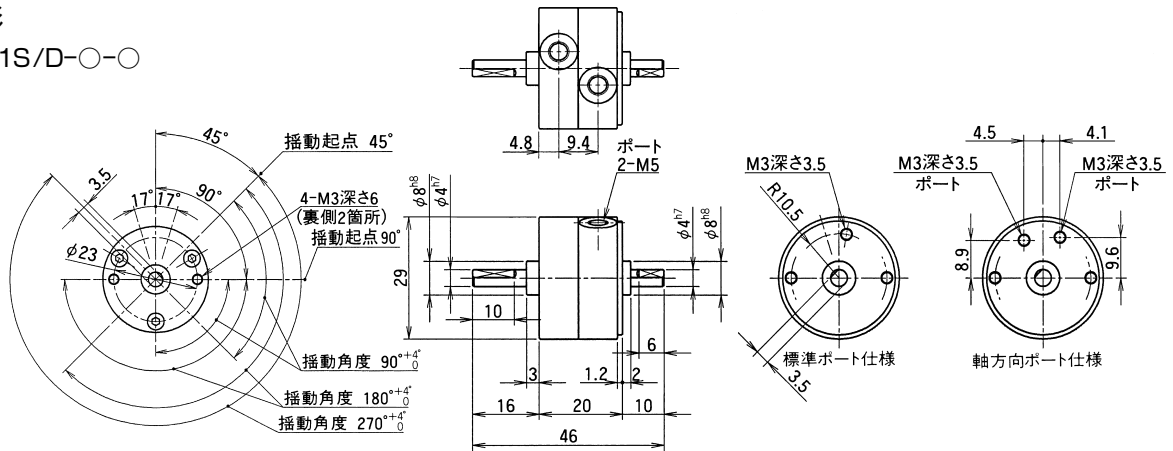
小形ハイロータ/標準形PRNAシリーズ

形状寸法

(単位: mm)

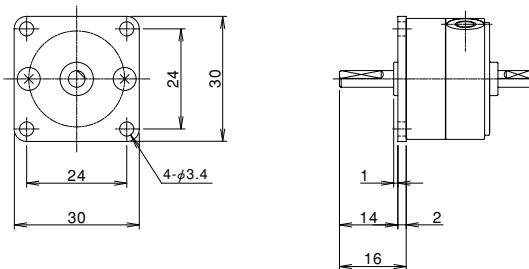
基本形

PRNA1S/D-○-○



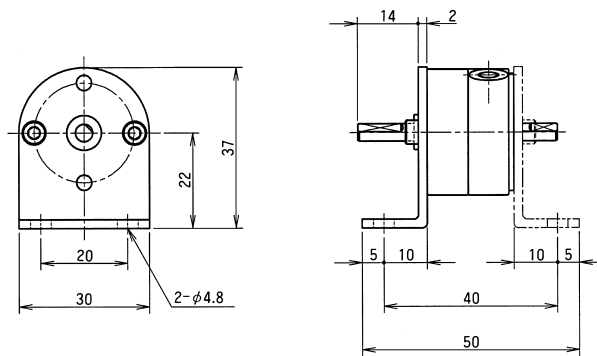
プレート金具付

PRNA1S/D-○-○-P



フート金具付

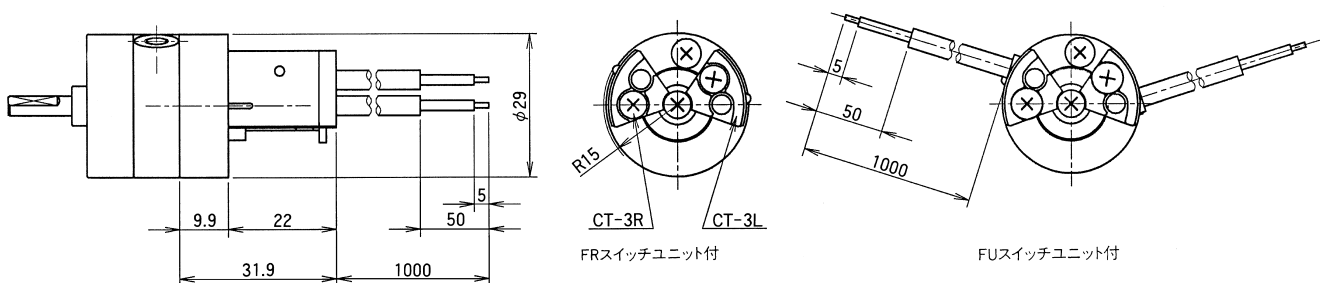
PRNA1S/D-○-○-L1 (L2)



スイッチ位置可変形スイッチユニット付

PRNA1S/D-○-○-○-FR (FU)

注)・フート金具は、90°ずつ回転して取付けることができます。
 ・短軸側は、L2 (2個付) の場合です。



注) スイッチユニット付と取付金具の組合わせは、各図の必要寸法を参照ください。

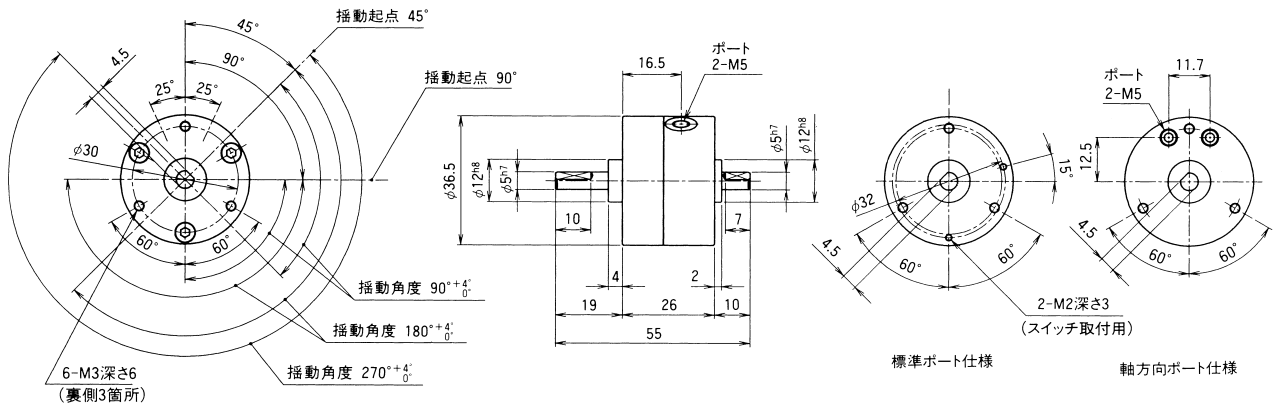
小形ハイロータ/標準形PRNAシリーズ

形状寸法

(単位: mm)

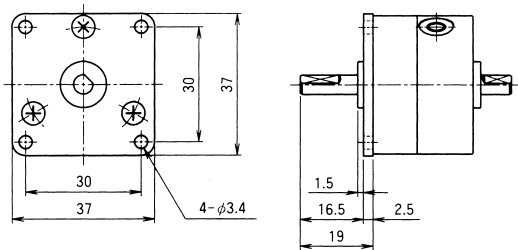
基本形

PRNA3S/D-○-○-○



プレート金具付

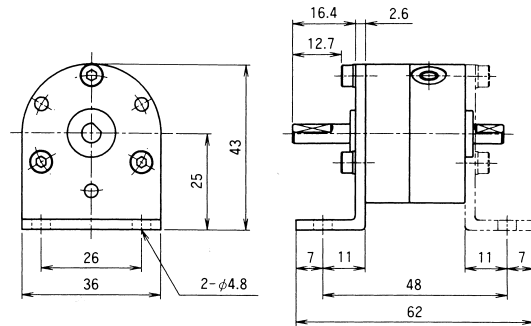
PRNA3S/D-○-○-○-P



注) プレート金具は、120°ずつ回転して取付けることができます。

フート金具付

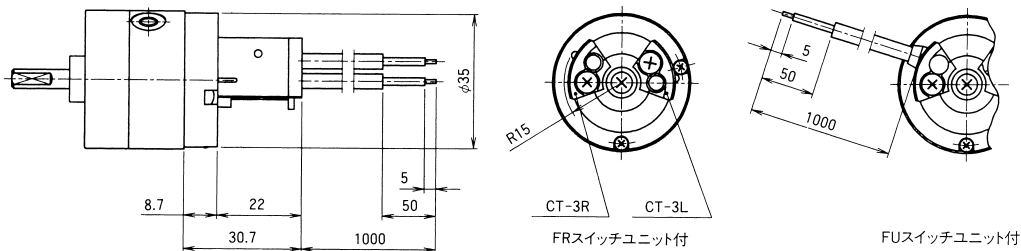
PRNA3S/D-○-○-○-L1(L2)



注) ・フート金具は、60°ずつ回転して取付けることができます。
・短軸側は、L2(2個付)の場合です。

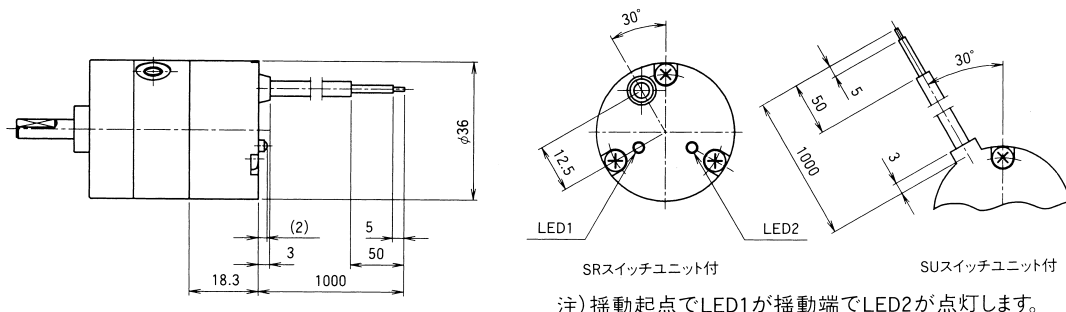
スイッチ位置可変形スイッチユニット付

PRNA3S/D-○-○-○-FR(FU)



スイッチ位置固定形スイッチユニット付

PRNA3S/D-○-○-○-SR(SU)



注) 揺動起点でLED1が揺動端でLED2が点灯します。

注) スイッチユニット付と取付金具の組合わせは、各図の必要寸法を参照ください。

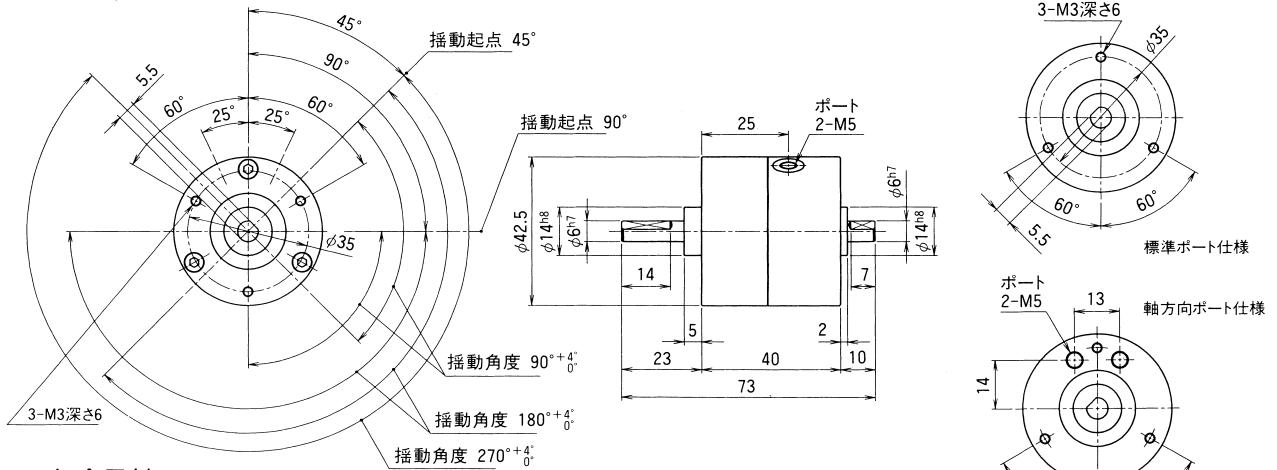
小形ハイロータ/標準形PRNAシリーズ

形状寸法

(単位: mm)

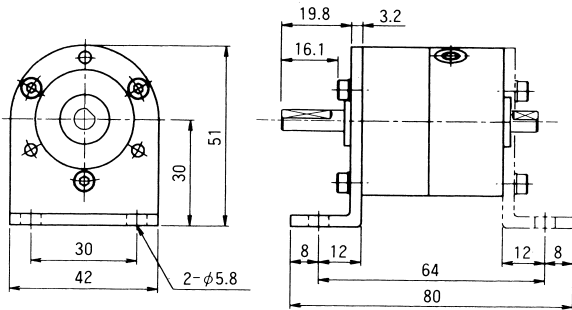
基本形

PRNA10S/D-○-○-○



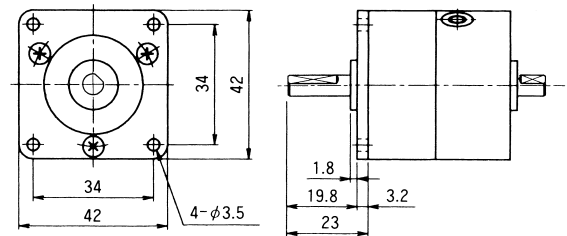
フート金具付

PRNA10S/D-○-○-○-L1(L2)



プレート金具付

PRNA10S/D-○-○-○-P

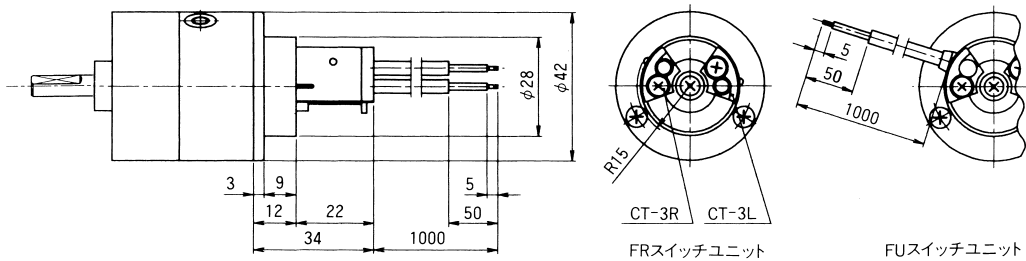


注) フート金具は、60°ずつ回転して取付けることができます。
・短軸側は、L2 (2個付) の場合です。

注) プレート金具は、120°ずつ回転して取付けることができます。

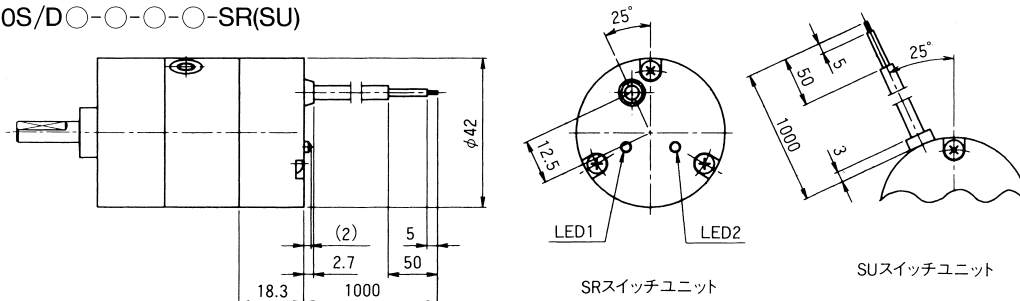
スイッチ位置可変形スイッチユニット付

PRNA10S/D-○-○-○-FR(FU)



スイッチ位置固定形スイッチユニット付

PRNA10S/D-○-○-○-SR(SU)



注) 揺動起点でLED1が揺動端でLED2が点灯します。

注) スwitchユニット付と取付金具の組み合わせは、各図の必要寸法を参照ください。

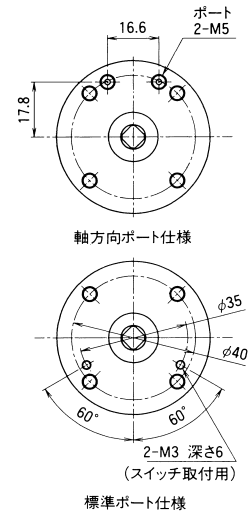
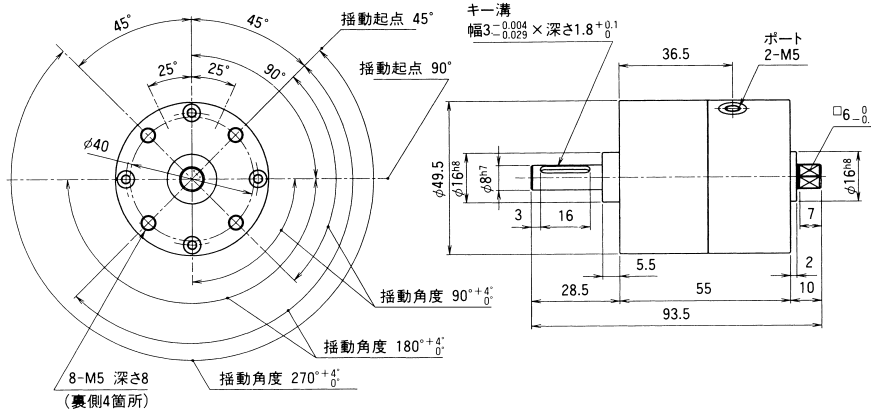
小形ハイロータ/標準形PRNAシリーズ

形状寸法

(単位: mm)

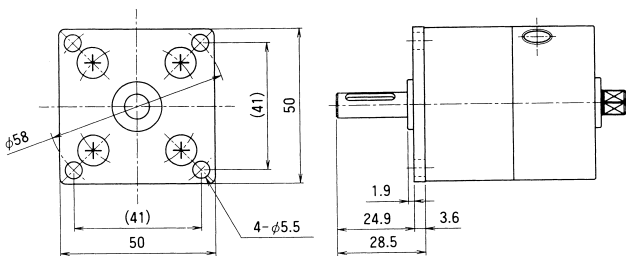
基本形

PRNA20S/D-○-○-○



プレート金具付

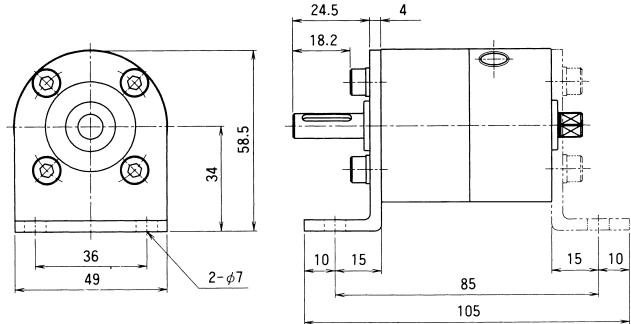
PRNA20S/D-○-○-○-P



注) プレート金具は90°ずつ回転して取付けることができます。

フート金具付

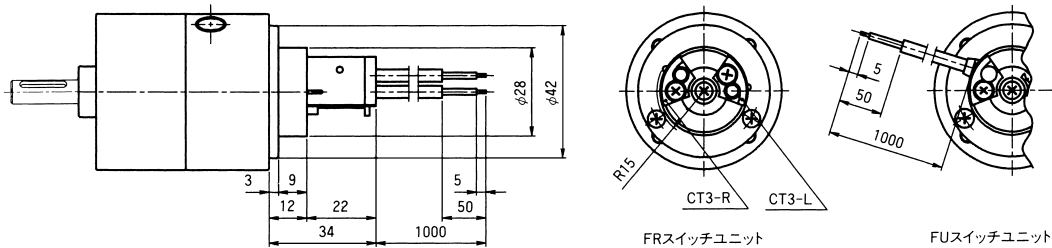
PRNA20S/D-○-○-○-L1(L2)



注) フート金具は、90°ずつ回転して取付けることができます。
・短軸側は、L2(2個付)の場合です。

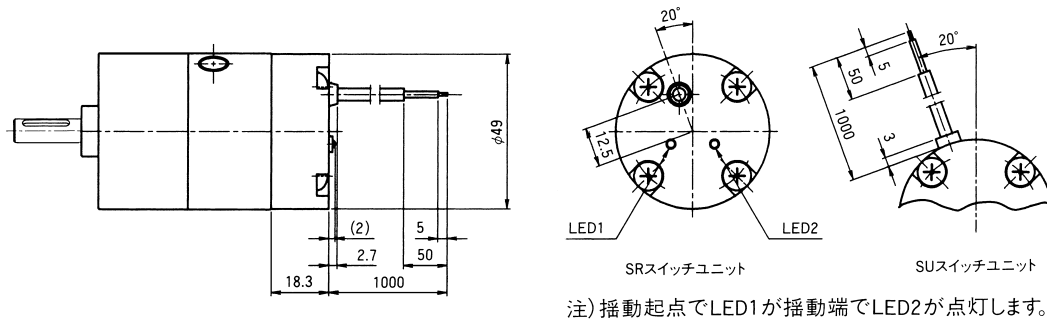
スイッチ位置可変形スイッチユニット付

PRNA20S/D-○-○-○-FR(FU)



スイッチ位置固定形スイッチユニット付

PRNA20S/D-○-○-○-SR(SU)



注) 揺動起点でLED1が揺動端でLED2が点灯します。

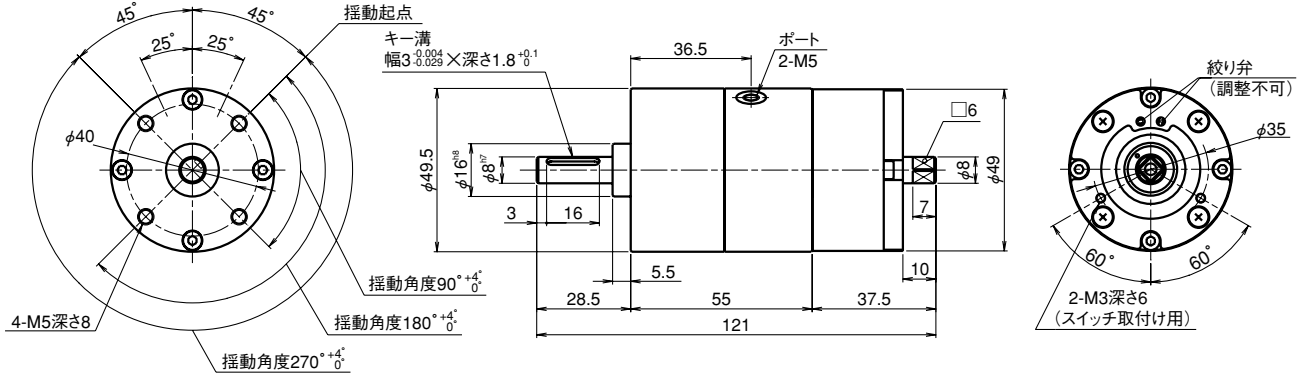
注) スイッチユニット付と取付金具の組み合わせは、各図の必要寸法を参照ください。

小形ハイロータ/標準形PRNAシリーズ

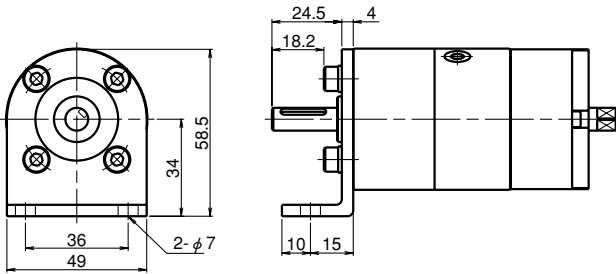
形状寸法

(単位: mm)

ロータリアブソーバ付
PRNA20S/D-○-○-CRE

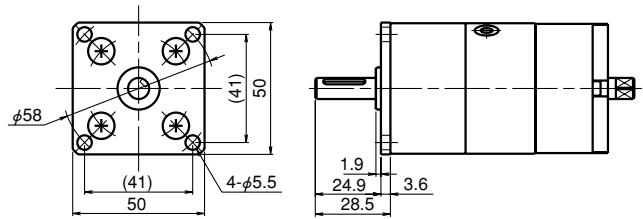


フット金具付
PRNA20S/D-○-○-L1-CRE



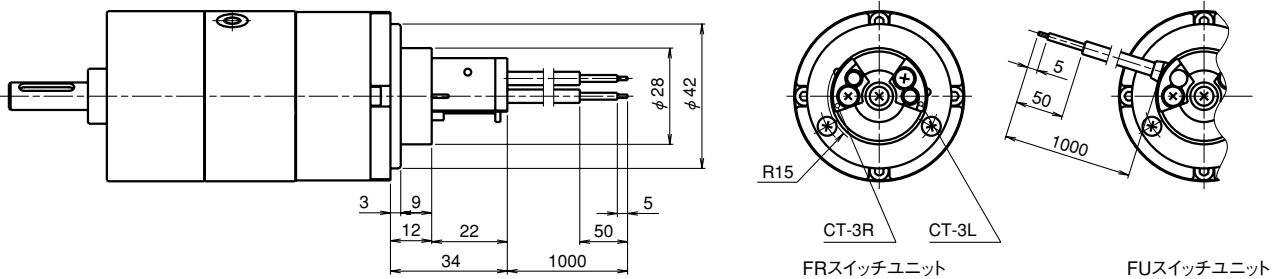
注)1.フット金具は、90°ずつ回転して取付けることができます。

プレート金具付
PRNA20S/D-○-○-P-CRE



注)プレート金具は、90°ずつ回転して取付けることができます。

スイッチ位置可変形スイッチユニット付
PRNA20S/D-○-○-CRD-FR(FU)



注)揺動起点でLED1が揺動端でLED2が点灯します。

注)スイッチユニット付と取付金具の組合わせは、各図の必要寸法を参照ください。

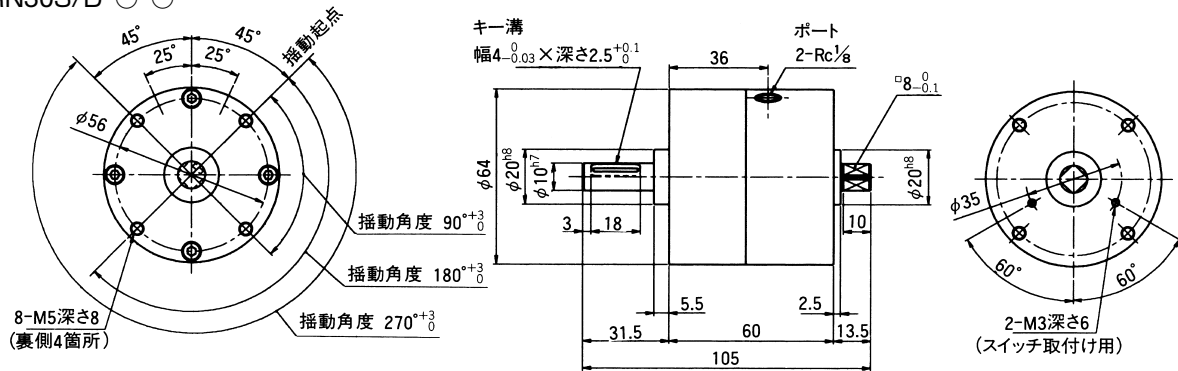
小形ハイロータ/標準形PRNAシリーズ

形状寸法

(単位: mm)

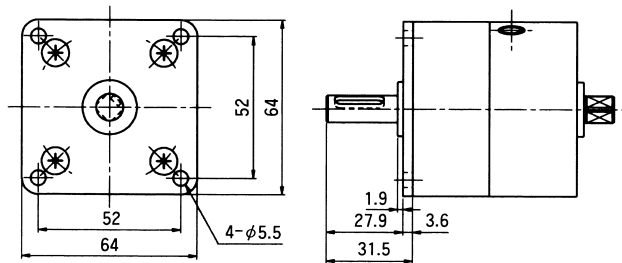
基本形

PRN30S/D-○-○



プレート金具付

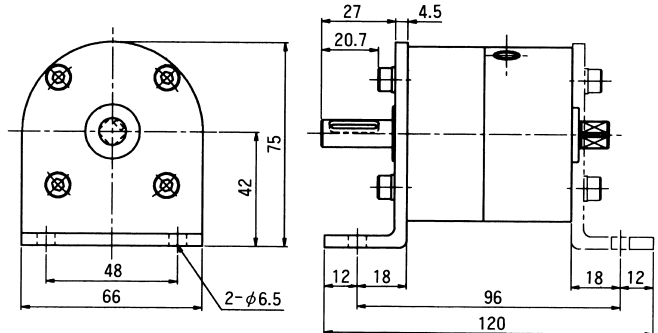
PRN30S/D-○-○-P



注) プレート金具は90°ずつ回転して取付けることができます。

フート金具付

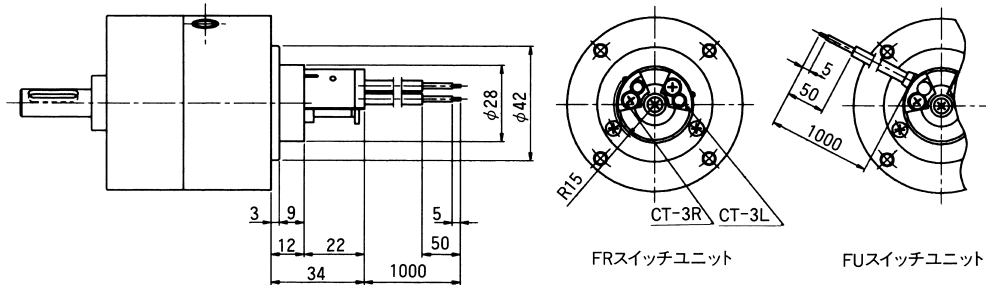
PRN30S/D-○-○-L1 (L2)



注) 1. フート金具は、90°ずつ回転して取付けることができます。
2. 短軸側は、L2(2個付)の場合です。

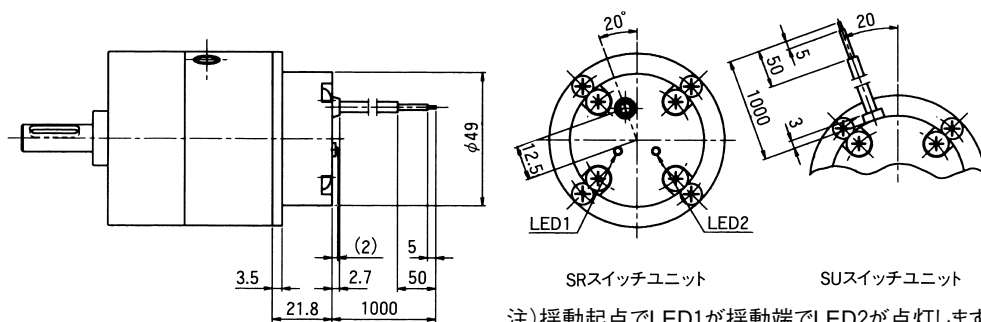
スイッチ位置可変形スイッチユニット付

PRN30S/D-○-○-○-FR(FU)



スイッチ位置固定形スイッチユニット付

PRN30S/D-○-○-○-SR(SU)



注) 揺動起点でLED1が揺動端でLED2が点灯します。

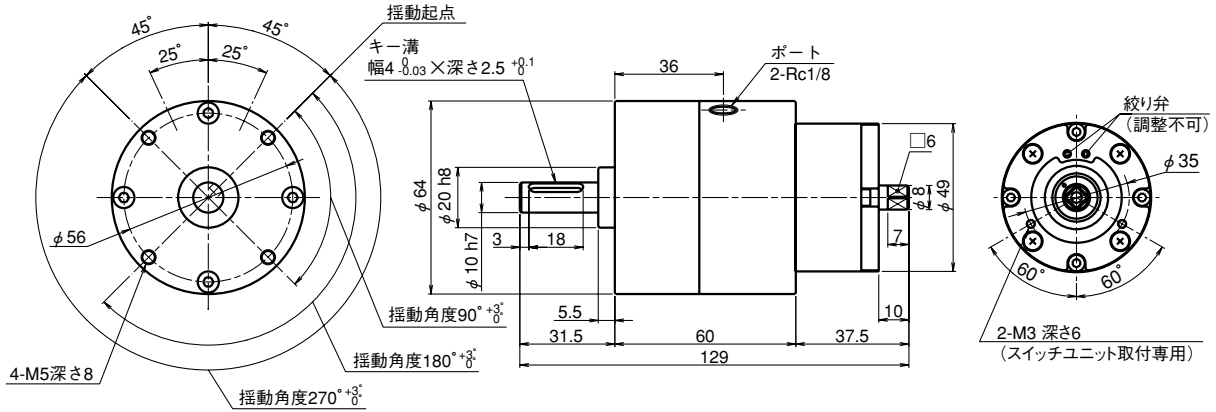
注) スwitchユニット付と取付金具の組合わせは、各図の必要寸法を参照ください。

小形ハイロータ/標準形PRNAシリーズ

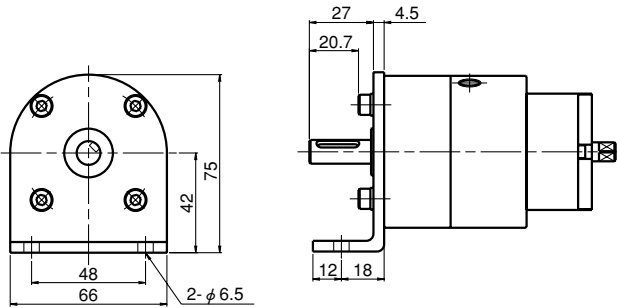
形状寸法

(単位: mm)

ロータリアブソーバ付
PRN30S/D-○-○○-CRE

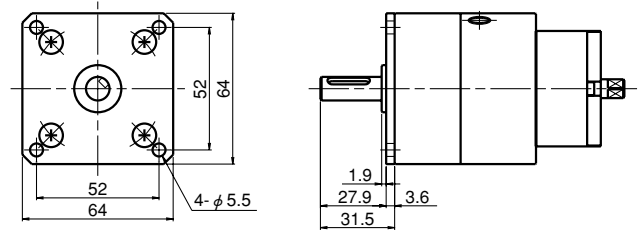


フート金具付
PRN30S/D-○-○○-L1-CRE



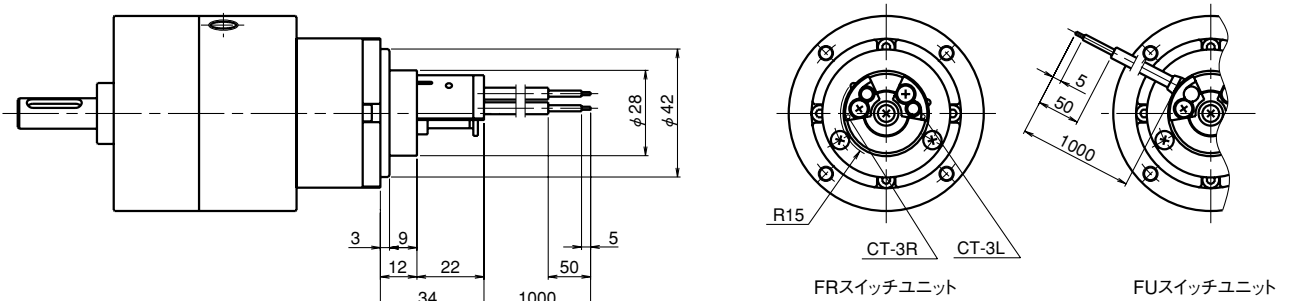
注)1.フート金具は、90°ずつ回転して取付けることができます。

プレート金具付
PRN30S/D-○-○○-P-CRE



注)プレート金具は、90°ずつ回転して取付けることができます。

スイッチ位置可変形スイッチユニット付
PRN30S/D-○-○○-CRD-FR(FU)



注)揺動起点でLED1が揺動端でLED2が点灯します。

注)スイッチユニット付と取付金具の組合わせは、各図の必要寸法を参照ください。

小形ハイパルハイロータ/電磁弁付

PRHAシリーズ

10S、20S、30S、10D、20D、30D



表示方法

PRHA20S-90-90-P-CRE-FR-D24 L

形式番号

① ② ③ ④ ⑤ ⑥ ⑦

シングルベーン ダブルベーン

PRHA10S PRHA10D

PRHA20S PRHA20D

PRH30S PRH30D

①揺動角度

90	90°
180	180°
270	270°

②揺動起点

90	90°
45	45°

③取付金具

無記号	取付金具なし
P	プレート金具
L1	フート金具1個
L2	フート金具2個

④スイッチユニットの種類

無記号	スイッチユニットなし	
FR	CT-3スイッチ付	スイッチ位置
FU	CT-3Uスイッチ付	可変形
SR	SRスイッチ付	スイッチ位置
SU	SUスイッチ付	固定形

注) •スイッチは2個付となります。

•PRHA10S-270-45、CRE付にSR、SUスイッチは取付けられません。

⑤ロータリアブソーバの有無

無記号	標準
CRE	ロータリアブソーバ付

注) ロータリアブソーバはPRHA20S/D、PRH30Sのみです。

⑥電磁弁電圧

D24	DC24V
100	AC100/110V
200	AC200/220V

⑦電磁弁配線仕様

L	リード線
SP	コネクタサイド取出し、ランプサージキラー付
UP	コネクタ上取出し、ランプサージキラー付

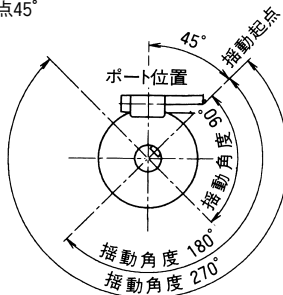
注) •フート金具2個付(L2)に、スイッチユニットは取付けられません。

•取付金具は、添付となります。

揺動起点と揺動角度

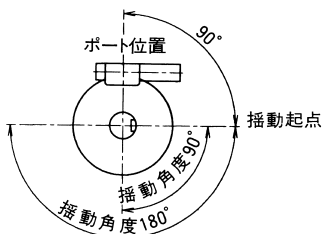
PRHA10S、20S、PRH30S
PRHA10D、20D、PRH30D

揺動起点45°



PRHA10S、20S

揺動起点90°



揺動角度と揺動起点の関係

形式番号	揺動角度			揺動起点	
	90°	180°	270°	45°	90°
PRHA10S	○	○	○	○	—
PRHA20S	○	○	○	○	—
PRH30S	○	○	○	○	—
PRHA10D	○	—	—	○	—
PRHA20D	○	—	—	○	—
PRH30D	○	—	—	○	—

○:標準 △:準標準

取付金具形式

適用ハイロータ	プレート金具	フート金具
PRHA10S/D	PRN10-P	PRN10-L
PRHA20S/D	PRN20-P	PRN20-L
PRH30S/D	PRN30-P	PRN30-L

注) 取付ボルト付です。

パッキンセット形式

標準形PRNAと同一ですのでP.14、15を参照してください。

小形ハイパルハイロータ/電磁弁付PRHAシリーズ仕様

形式番号	単位	PRHA10S			PRHA20S			PRH30S			PRHA10D	PRHA20D	PRH30D
ベーン形式		シングルベーン									ダブルベーン		
使用流体		無給油空気（給油也可）											
揺動角度	度	90 ⁺⁴ ₀	180 ⁺⁴ ₀	270 ⁺⁴ ₀	90 ⁺⁴ ₀	180 ⁺⁴ ₀	270 ⁺⁴ ₀	90 ⁺³ ₀	180 ⁺³ ₀	270 ⁺³ ₀	90 ⁺⁴ ₀	90 ⁺³ ₀	
揺動起点	度	45、90		45	45、90		45	45			45		
ポートサイズ		M5			Rc1/8						M5	Rc1/8	
使用圧力範囲	MPa	0.2~0.7			0.2~0.8 (0.25~0.7)						0.2~0.7	0.2~0.8 (0.25~0.7)	
周囲温度	℃	-5~50											
搭載電磁弁		PCS245 (DC24V、AC100/110V、AC200/220V)											
質量	kg	0.23	0.22	0.37			0.58	0.57	0.23	0.38	0.59		

注)上表以外の仕様は、PRNAシリーズと同じです。P.13をご参照ください。

出力(実効トルク)

(単位：N・cm)

形式番号		供給圧力 (MPa)						
		0.2	0.3	0.4	0.5	0.6	0.7	0.8
シングル ベーン	PRHA10S	35	56	75	98	120	139	—
	PRHA20S	59	95	133	170	210	249	287
	PRH30S	110	180	250	319	410	480	580
ダブル ベーン	PRHA10D	76	117	162	211	254	303	—
	PRHA20D	140	222	306	388	470	553	633
	PRH30D	270	440	600	770	950	1120	1299

揺動時間の設定

(単位：s)

形式番号	動揺角度		
	90°	180°	270°
PRHA10S、10D	0.045~0.9	0.09~1.8	0.135~2.7
PRHA20S、10D	0.05~1.0	0.1~2.0	0.15~3.0
PRH30S、30D	0.07~0.7	0.14~1.4	0.21~2.1

- ・揺動時間は上表の範囲内で使用してください。この範囲外で使用しますとスティックスリップ現象などによりスムーズな作動が得られません。
- ・揺動時間は使用圧力0.5MPa時の設定値です。

搭載電磁弁について

搭載電磁弁表示方法

PCS245 - NB - 100 SP

形式番号 ベースなし ① ②

①電圧

②配線仕様

D24	DC24V	L	リード線
100	AC100/110V	SP	コネクタサイド取出し、ランプサージキラー付
200	AC200/220V	UP	コネクタ上取出し、ランプサージキラー付

標準搭載電磁弁は、シングルソレノイド、2ポジション電磁弁です。標準以外の電磁弁をご希望の場合は別途ご指示ください。

電磁弁機能	電磁弁形式
ダブルソレノイド、2ポジション	PCD245
ダブルソレノイド、3ポジション(クローズドセンタ)	PCD345
ダブルソレノイド、3ポジション(エキゾーストセンタ)	PCE345
ダブルソレノイド、3ポジション(プレッシャセンタ)	PCO345

電磁弁の仕様は、制御機器カタログを参照ください。

ロータリアブソーバ (CRE) 付

(単位：s)

形式番号	揺動角度		
	90°	180°	270°
PRHA20S/30S	0.4~2.0	0.4~4.0	0.5~6.0
PRHA20D	0.6~1.4	0.6~2.0	0.7~4.2

速度制御について

ハイパルハイロータには速度制御機構が付いておりませんが、排気絞り弁またはスピードコントローラで、簡単に速度制御ができます。なお、排気絞り弁およびスピードコントローラは別途ご用意ください。

	形式番号
マフラ付排気絞り弁	MV-M5
スピードコントローラ	SPF-H-M5、SPER-H-M5、SPSR-H-M5
インスタント継手付	MB4R-M5-O、M4R-M5-O
スピードコントローラ	MB6R-M5-O、M6R-M5-O

CT、SR形無接点スイッチ

スイッチ形式	スイッチ取付方法	負荷電圧 (V)	負荷電流範囲 (mA)	表示ランプ (ON点灯)	適用用途
CT-3	スイッチ	DC5~30	5~200	○	リレー PLC IC回路
CT-3U	位置可変形				
SR	スイッチ				
SU	位置固定形				

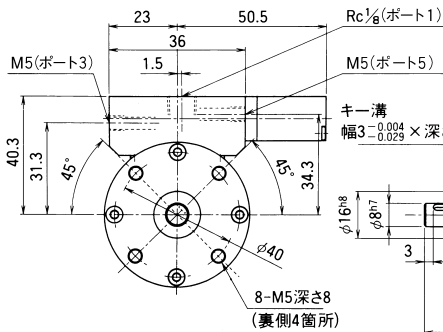
小形ハイパルハイロータ/電磁弁付PRHAシリーズ

形状寸法

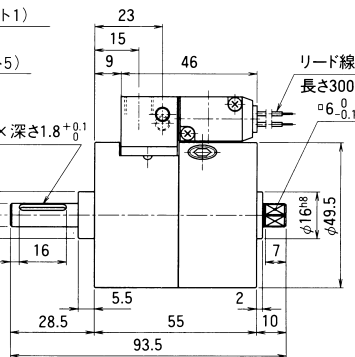
(単位: mm)

基本形

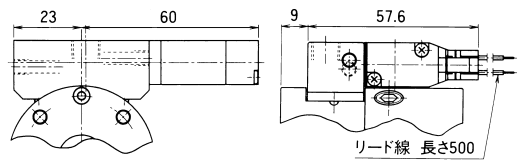
PRHA20S/D-○-○-○-○-○L(SP, UP)



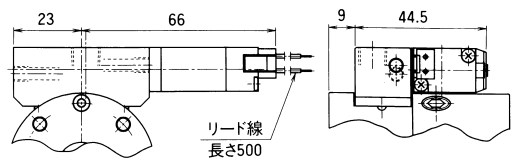
電磁弁配線仕様Lタイプ



電磁弁配線仕様UPタイプ

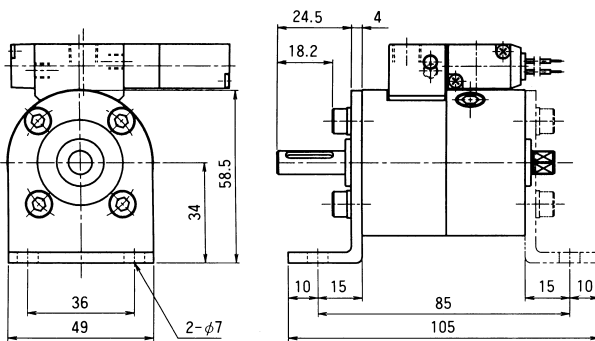


電磁弁配線仕様SPタイプ



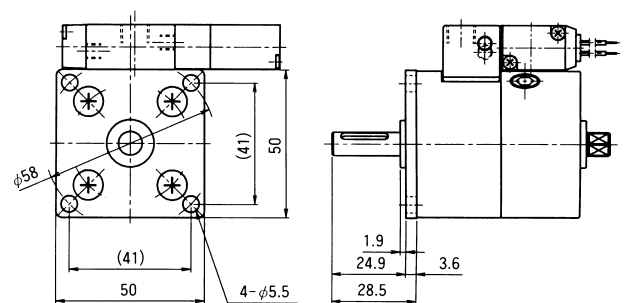
フット金具付

PRHA20S/D-○-○-○-L1(L2)



プレート金具付

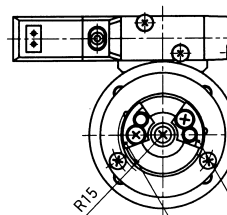
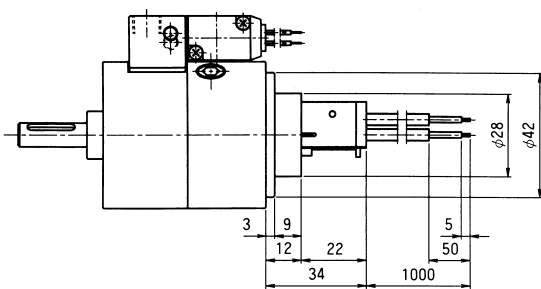
PRHA20S/D-○-○-○-P



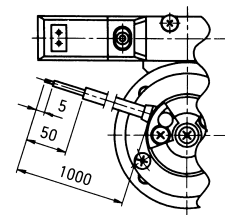
- 注) •フット金具は、90°ずつ回転して取付けることができます。
•短軸側は、L2 (2個付) の場合です。

スイッチ位置可変形スイッチユニット付

PRHA20S/D-○-○-○-○-FR(FU)



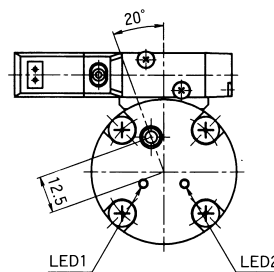
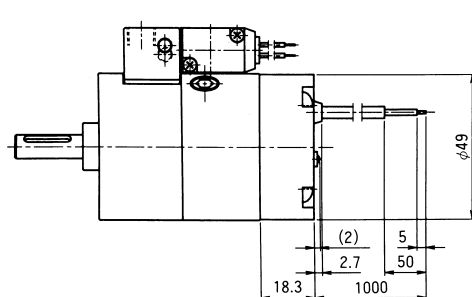
FRスイッチユニット



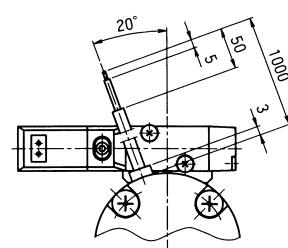
FUスイッチユニット

スイッチ位置固定形スイッチユニット付

PRHA20S/D-○-○-○-○-SR(SU)



SRスイッチユニット



SUスイッチユニット

注) 揺動起点でLED1が、揺動端でLED2が点灯します。

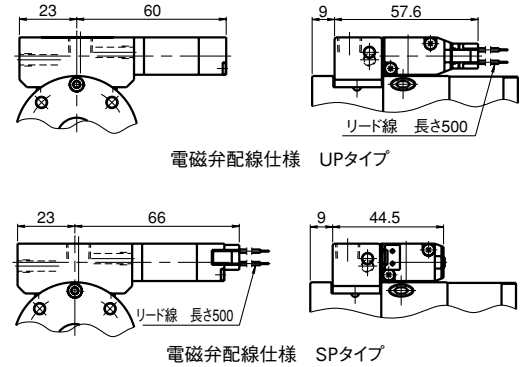
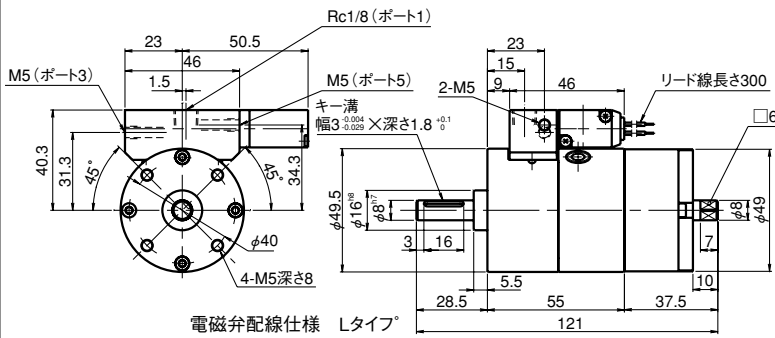
注) スwitchユニット付と取付金具の組合わせは、各図の必要寸法を参照ください。

小形ハイパルハイロータ/電磁弁付PRHAシリーズ

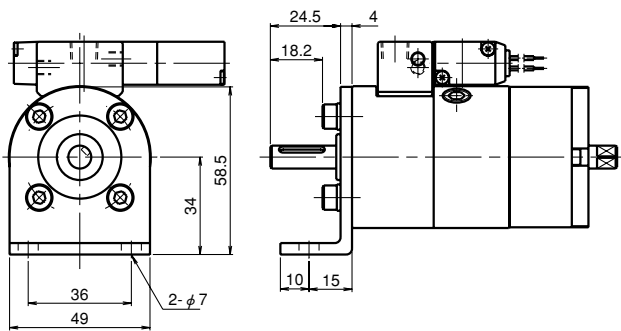
形状寸法

(単位: mm)

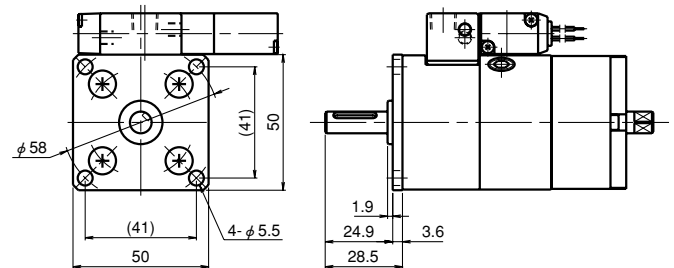
ロータリアブソーバ付
PRHA20S/D-○-○-○-CRE



フート金具付
PRHA20S/D-○-○-○-L1-CRE



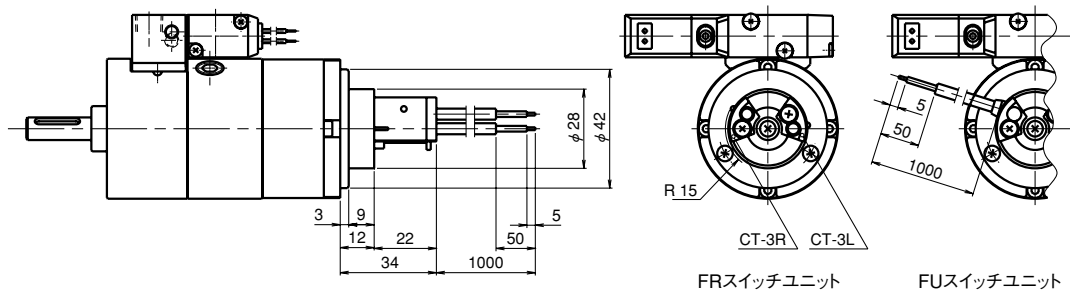
プレート金具付
PRHA20S/D-○-○-○-P-CRE



注)1.フート金具は、90°ずつ回転して取付けることができます。

注)プレート金具は、90°ずつ回転して取付けることができます。

スイッチ位置可変形スイッチユニット付
PRHA20S/D-○-○-○-CRE-FR(FU)



注)揺動起点でLED1が揺動端でLED2が点灯します。

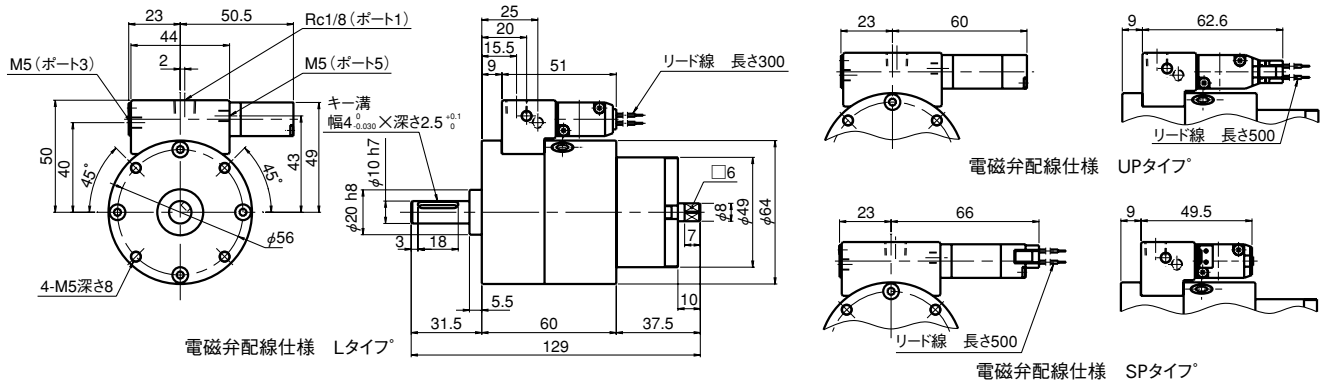
注)スイッチユニット付と取付金具の組合わせは、各図の必要寸法を参照ください。

小形ハイパルハイロータ/電磁弁付PRHAシリーズ

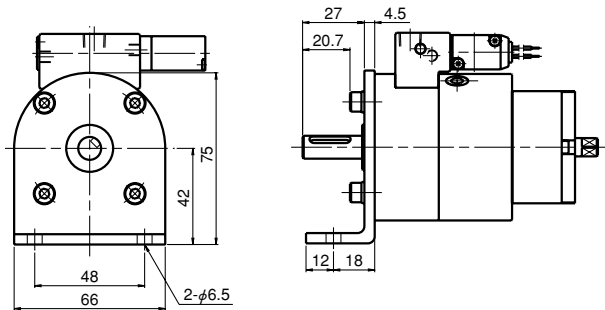
形状寸法

(単位：mm)

ロータリアブソーバ付 PRH30S/D-○-○-○-CRE

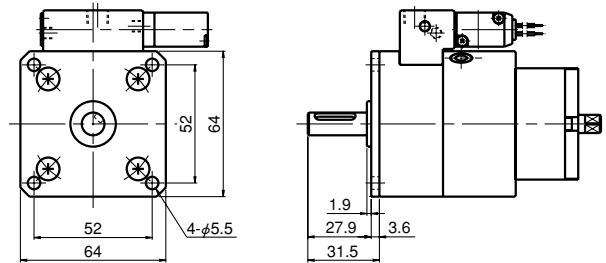


フート金具付 PRH30S/D-○-○-○-L1-CRE



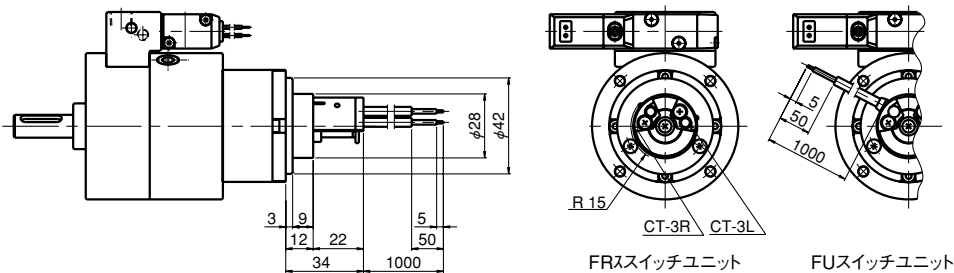
注)1.フート金具は、90°ずつ回転して取付けることができます。

プレート金具付 PRH30S/D-○-○-○-P-CRE



注)プレート金具は、90°ずつ回転して取付けることができます。

スイッチ位置可変形スイッチユニット付 PRH30S/D-○-○-○-CRE-FR(FU)



注)揺動起点でLED1が揺動端でLED2が点灯します。

注)スイッチユニット付と取付金具の組合わせは、各図の必要寸法を参照ください。

小形ハイロータ専用ロータリアブソーバ

CREシリーズ

20、30

油圧を利用した小形・高性能なショックアブソーバで、小形ハイロータ専用のクッション装置です。ハイロータの揺動端での衝撃を吸収し、ソフトでスムーズな停止が得られます。



表示方法

PRNA20S - 180 - 45 - P - CRE - FR

形式番号

①

②

③

④

⑤

シングルペーン ダブルペーン
 PRNA20S PRNA20D
 PRN30S

①揺動角度

90	90°
180	180°
270	270°

注角度調整ユニット付の場合、270°は対応できません。

②揺動起点

45	45°
90	90°(角度調整ユニット付の場合)

③取付金具

無記号	取付金具なし
P	プレート金具
L1	フート金具1個

④ロータリアブソーバの有無

CRE	標準仕様
CREH	高速仕様
CREK	角度調整ユニット付き標準仕様※
CREHK	角度調整ユニット付き高速仕様※

注) ※角度調整ユニット付き標準仕様・高速仕様は、オーダーメイド品です。

⑤スイッチユニットの種類

無記号	スイッチユニットなし	
FR	CT-3スイッチ付	スイッチ位置
FU	CT-3Uスイッチ付	可変形

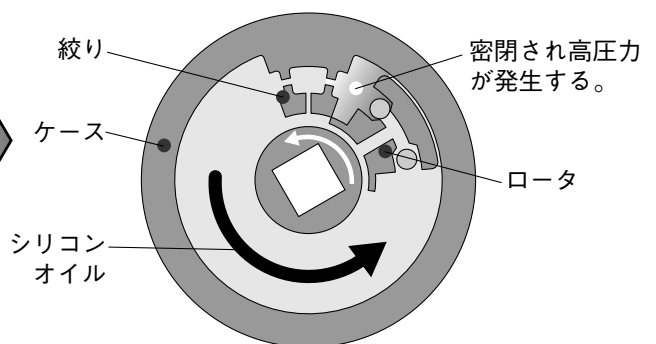
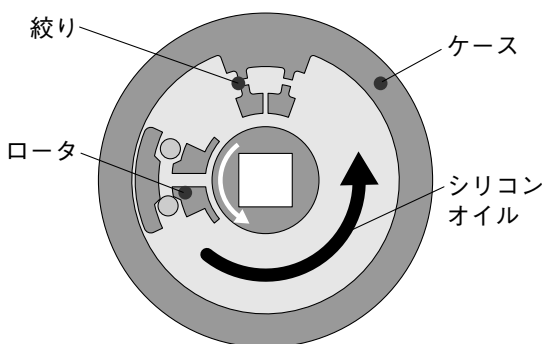
注) スwitchは2個付となります。

注) ロータリアブソーバは、ハイロータ本体と組み合わせてご購入ください。(アブソーバの後付けはできません。)

作動原理

ロータがクッション領域に入るまではシリコンオイルはロータ内部の通路をフリーに流れてロータは回転します。

ロータがクッション領域（30度）に入ると、密閉されたシリコンオイルは絞り部を介して流れます。この時、運動エネルギーは熱エネルギーとして消費されます。



ロータリアブソーバ/CREシリーズ

仕様

形式番号		PRNA20S-CRE			PRNA20S-CREH			PRNA20D-CRE	PRNA20D-CREH
アブソーバ仕様		標準			高速			標準	高速
ベーン形式		シングルベーン						ダブルベーン	
使用流体		無給油空気（給油も可）							
揺動角度注1)	度	270 ⁺⁴ ₀	180 ⁺⁴ ₀	90 ⁺⁴ ₀	270 ⁺⁴ ₀	180 ⁺⁴ ₀	90 ⁺⁴ ₀	90 ⁺⁴ ₀	
揺動起点注1)	度	45							
ポートサイズ		M5							
最低作動圧力	MPa	0.15							
使用圧力範囲	MPa	0.3~0.7			0.25~0.5			0.3~0.6	0.25~0.5
揺動時間範囲	s	0.5~6	0.45~4	0.4~2	0.35~3	0.3~2	0.25~1	0.4~2	0.25~1
周囲温度	°C	5~50							
クッション領域	度	40（片側）							
最大慣性モーメント	kg・cm ²	100			10			100	10
最大吸収エネルギー	J	1.6			1.0			1.9	1.6
最大突入角速度	度/s	1400	1200	1000	1800	1500	1300	1000	1300
最高使用頻度	min ⁻¹	30							
質量	g	495						505	

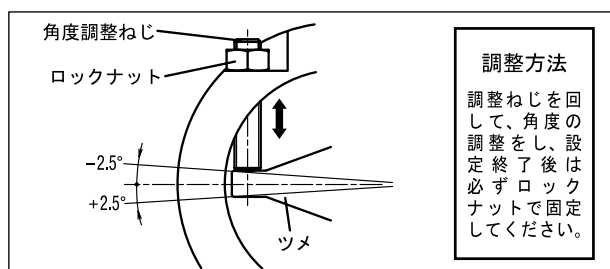
注1) 角度調整ユニット付の場合、一部値が異なりますので、角度調整ユニット仕様表をご参照下さい。
許容ラジアル荷重、許容スラスト荷重、保証耐圧力は、ハイロータ単体と同一です。（P13参照）

形式番号		PRN30S-CRE			PRN30S-CREH		
アブソーバ仕様		標準			高速		
ベーン形式		シングルベーン					
使用流体		無給油空気（給油も可）					
揺動角度注1)	度	270 ⁺³ ₀	180 ⁺³ ₀	90 ⁺³ ₀	270 ⁺³ ₀	180 ⁺³ ₀	90 ⁺³ ₀
揺動起点注1)	度	45					
ポートサイズ		Rc1/8					
最低作動圧力	MPa	0.15					
使用圧力範囲	MPa	0.3~0.7			0.25~0.5		
揺動時間範囲	s	0.65~4.2	0.6~2.8	0.55~1.4	0.45~2.1	0.4~1.4	0.35~0.7
周囲温度	°C	5~50					
クッション領域	度	40（片側）					
最大慣性モーメント	kg・cm ²	100			10		
最大吸収エネルギー	J	1.9			1.6		
最大突入角速度	度/s	1500	1200	900	1700	1500	1300
最高使用頻度	min ⁻¹	30					
質量	g	705	715		705	715	

注1) 角度調整ユニット付の場合、一部値が異なりますので、角度調整ユニット仕様表を参照下さい。
許容ラジアル荷重、許容スラスト荷重、保証耐圧力は、ハイロータ単体と同一です。（P13参照）

角度調整ユニット仕様(全ての対応タイプに共通)

シリーズ	PRNA20	PRN30
揺動起点	90°	
揺動角度	90°, 180°	
角度調整幅	-2.5° ~ 2.5°	
質量	100g	125g

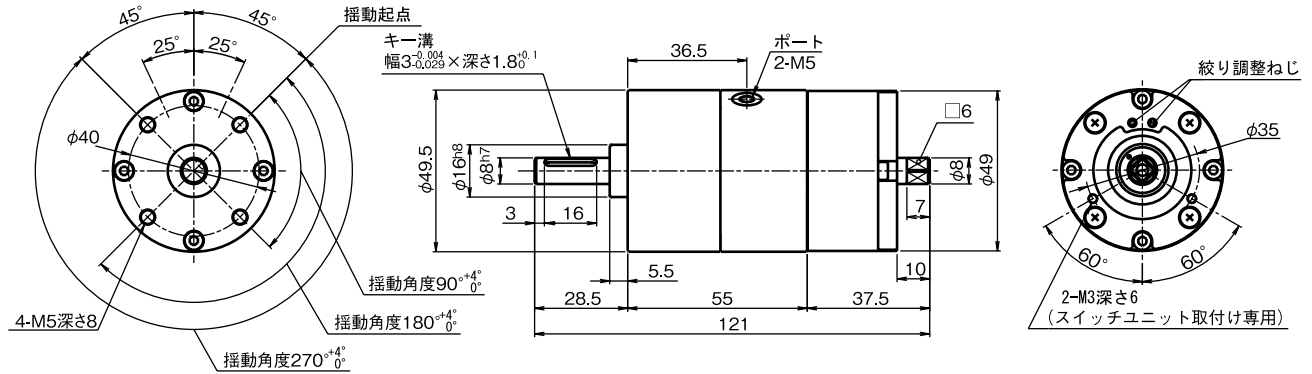


ロータリアブソーバ/CREシリーズ

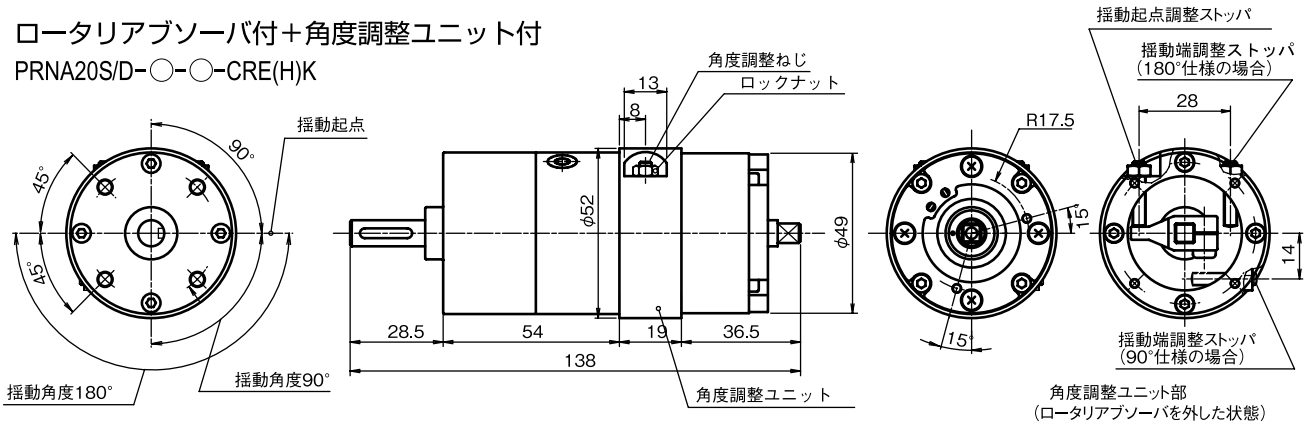
形状寸法

(単位: mm)

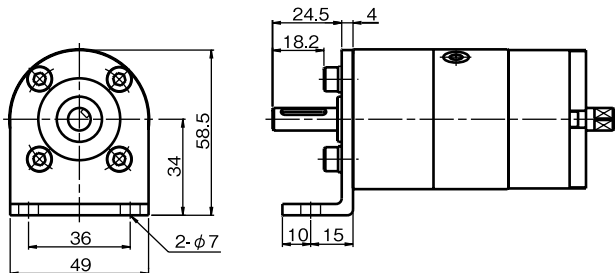
ロータリアブソーバ付
PRNA20S/D-○-○-CRE(H)



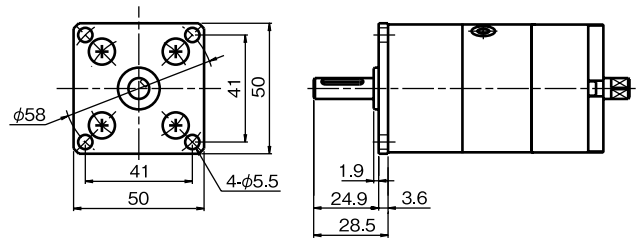
ロータリアブソーバ付+角度調整ユニット付
PRNA20S/D-○-○-CRE(H)K



フート金具付
PRNA20S/D-○-○-L1-CRE(H)

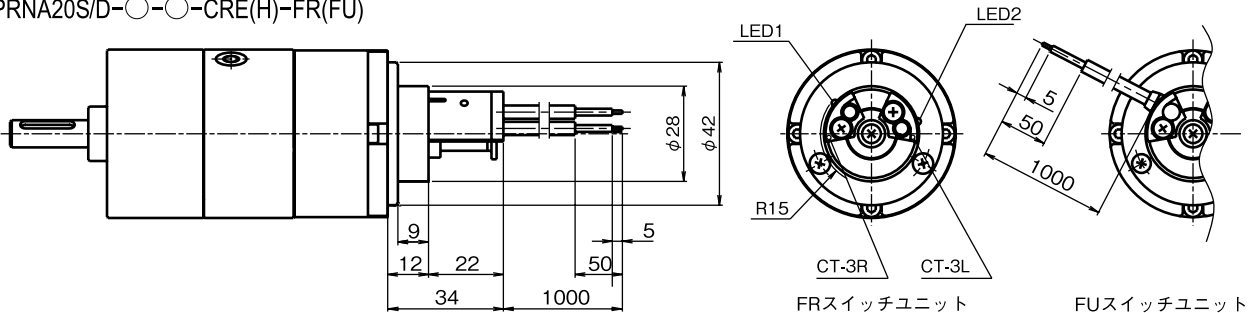


プレート金具付
PRNA20S/D-○-○-P-CRE(H)



注) 1. フート金具は、90°ずつ回転して取付けることができます。 注) プレート金具は、90°ずつ回転して取付けることができます。

スイッチ位置可変形スイッチユニット付
PRNA20S/D-○-○-CRE(H)-FR(FU)



注) 揺動起点でLED1が揺動端でLED2が点灯します。

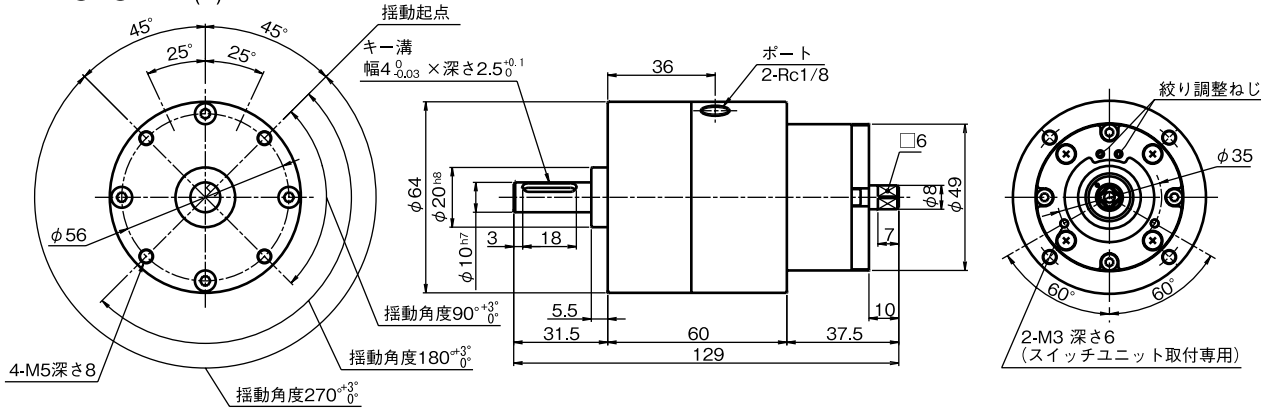
注) スwitchユニット付と取付金具の組合わせは、各図の必要寸法を参照ください。

ロータリアブソーバ/CREシリーズ

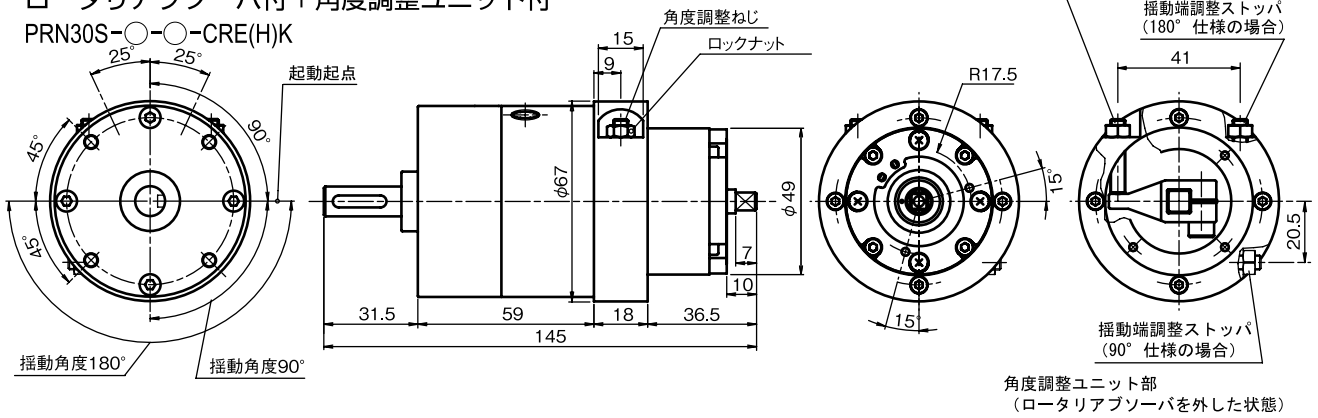
形状寸法

(単位: mm)

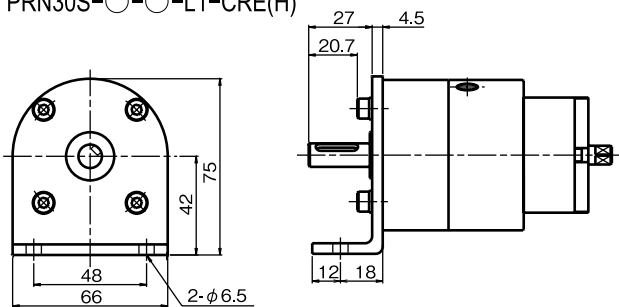
ロータリアブソーバ付
PRN30S-○-○-CRE(H)



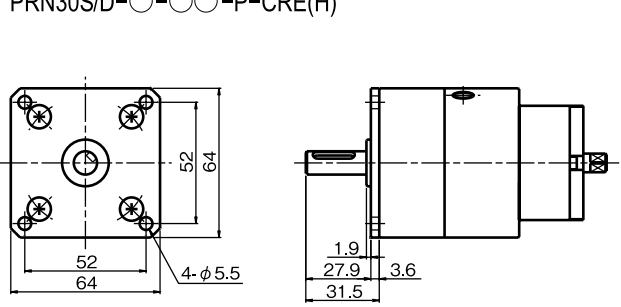
ロータリアブソーバ付+角度調整ユニット付
PRN30S-○-○-CRE(H)K



フット金具付
PRN30S-○-○-L1-CRE(H)



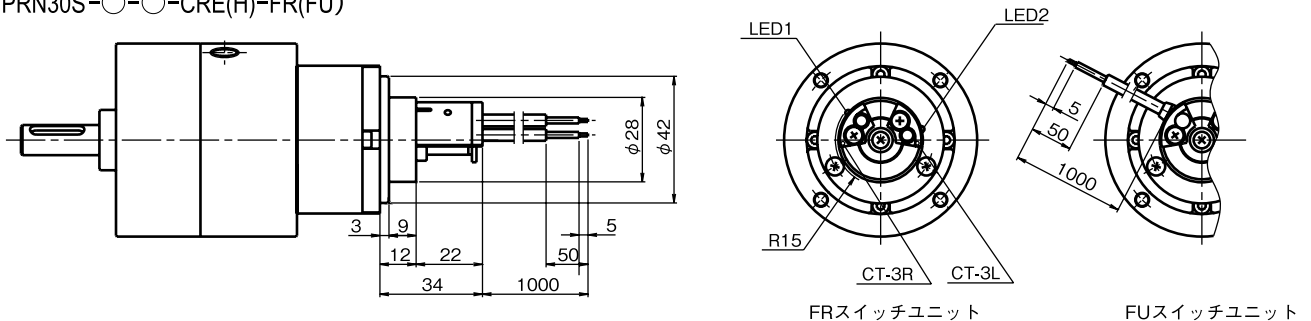
プレート金具付
PRN30S/D-○-○-P-CRE(H)



注) フット金具は、90°ずつ回転して取付けることができます。

注) プレート金具は、90°ずつ回転して取付けることができます。

スイッチ位置可変形スイッチユニット付
PRN30S-○-○-CRE(H)-FR(FU)



注) 揺動起点でLED1が揺動端でLED2が点灯します。

注) スイッチユニット付と取付金具の組み合わせは、各図の必要寸法を参照ください。

ロータリアブソーバの選定方法

Step1 ハイロータの選定

従来通りのハイロータ選定方法に従って選定した結果、大きさの選定(実効トルク確認)ではPRNA20/30で十分であるが、揺動時間のチェック、許容エネルギーのチェックで選定外となった場合は、次のステップでロータリアブソーバ付ハイロータが使用可能かチェックしてください。

Step2 揺動時間のチェック

揺動時間はロータリアブソーバ付ハイロータの機種毎に上限・下限が設定されていますのでその範囲内でご使用ください。
注)ハイロータ単体で作動可能な揺動時間とは異なりますので、必ずチェックしてください。

Step3 アブソーバ能力(クッション能力)のチェック

負荷の形状、質量から慣性モーメントIを求め、最大慣性モーメント(カタログ値)以下であることを確認してください。
I: 慣性モーメント (kg・cm²)



使用頻度が、最高使用頻度(カタログ値)以下であることを確認して下さい。
N=頻度 (min⁻¹)



突入角速度 ω_0 が最大突入角速度(カタログ値)以下であることを確認してください。

$$\omega = \theta_c / t_c$$

$$\omega_0 = 2 \times \omega$$

θ_c : クッション工程前までの角度(揺動角度からクッション領域40°を引いた値です。)

t_c : クッション工程前までの時間

(クッション工程時間は右表の値を用いて下さい)

	90°	180°	270°
PRNA20-CRE	0.20	0.20	0.25
PRNA20-CREH	0.10	0.10	0.15
PRN30-CRE	0.35	0.35	0.40
PRN30-CREH	0.20	0.20	0.25



負荷の慣性モーメントIと突入角速度 ω_0 から衝撃エネルギー E_1 を求めます。

$$E_1 = 0.5 \times I \times \omega_0^2 \times 10^{-4} \text{ (J)}$$

I: 慣性モーメント (kg・cm²)

ω_0 : 突入角速度 (rad/s)

1° = 0.0174rad



トルクによるエネルギー E_2 を求めます。

1) 負荷を水平揺動させる場合

ハイロータトルクによるエネルギーのみ考慮します。

$$E_2 = 0.5 \times T_H \times \theta \times 10^{-2} \text{ (J)}$$

T_H : ハイロータのトルク (N・cm)

θ : 吸収角度 (rad) (=0.698rad=40度)

2) 負荷を垂直揺動させる場合

ハイロータトルクによるエネルギーに加えて、負荷が重力により落下する際に発生するトルクエネルギーを考慮します。

$$E_2 = 0.5 \times 1.4 \times T_H \times \theta \times 10^{-2} \text{ (J)}$$

T_H : ハイロータのトルク (N・cm)

θ : 吸収角度 (rad) (=0.698rad=40度)



$E_1 + E_2$ が最大吸収エネルギー(カタログ値)以下であることを確認してください。

以上、全ての確認事項が満足すればOKです。

ひとつでも満足しない場合は、当該ロータリアブソーバは使用できません。

他の緩衝装置を取り付けるか、PRN50以上のハイドロクッション付をお勧めします。



ロータリアブソーバ/個別注意事項

ご使用前に必ずお読みください。

『安全にお使いいただくために』および各シリーズの個別注意事項も併せてご確認ください。

選定

警告

- 仕様範囲内でご使用ください。

最大吸収エネルギー、最大慣性モーメント、最大突入角速度を超えて使用しますと、ロータリダンパの油漏れやシャフトの破損、寿命の低下などが生じ、ハイロータ本体の破損につながります。

搭載ハイロータの使用圧力・使用速度範囲

注意

- 使用圧力範囲

ロータリアブソーバを搭載した場合のハイロータの使用圧力は、標準仕様と異なります。下表の範囲内で使用してください。

形式番号	使用圧力範囲 (MPa)
PRNA20S/PRN30S	0.25~0.7
PRHA20S/PRH30S	
PRNA20D/PRHA20D	0.25~0.5

- 揺動時間の設定範囲

ロータリアブソーバを搭載したハイロータの揺動時間の設定範囲は、標準仕様と異なりますのでご注意ください。
低速作動性が向上し、最大揺動時間を標準仕様より長く設定できます。しかし、高速作動時はクッション時間が付加され最小揺動時間に制限がありますのでご注意ください。

ロータリアブソーバ (CRE) 付 (単位: s)

形式番号	揺動角度		
	90°	180°	270°
PRNA20S	0.4~2.0	0.45~4	0.5~6.0
PRN30S	0.55~1.4	0.6~2.5	0.65~4.2
PRNA20D	0.4~2.0	—	—

取付け

警告

- ロータリアブソーバの角軸は使用しないでください。

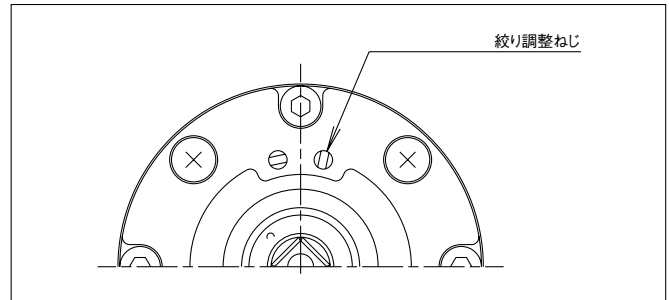
ロータリアブソーバの角軸はスイッチ取付け専用となっております。負荷などを取付けて使用しますとロータが破損したり、摩耗が促進され寿命の低下につながります。

調整

注意

- 絞り調整ねじを調整してご使用ください。

ロータリアブソーバの絞り弁は予め絞った状態にあります。絞り弁調整ねじを徐々に暖めて、所定のクッション特性に調整してご使用下さい。なお、初期調整後、定期的に調整することをおすすめします。



使用環境

注意

- クリーンルームで使用しないでください。

クリーンルーム内で使用しますと、クリーンルームの汚染の原因となることがあります。

- 真空中で使用しないでください。

真空中で使用しますと油漏れを生じ、ダンパ性能の低下、あるいはハイロータ本体の破損につながる恐れがあります。

- 作動油、切削油、水等がかかる環境下での使用は避けてください。

シール部品、内部アキュムレータ部品等の破損につながり、耐久性の低下や作動不良の原因となります。

廃棄

注意

- 廃棄

廃棄業者に依頼する場合は、油取りの要否、材質の一覧など必要な情報を添付してください。

- 油の抜取り

廃棄作業中の油汚染および油火災などを防ぐため、必ずロータリアブソーバの油を抜いてから廃棄してください。

抜取った油は所定の廃油処理方法に従って廃棄してください。

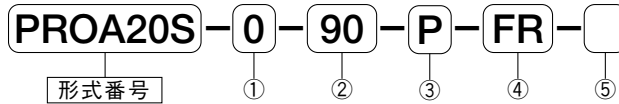
小形ハイロータ/揺動角度可変形

PROAシリーズ

3S、10S、20S、30S、3D、10D、20D、30D



表示方法



シングルベーン	ダブルベーン
PROA3S	PROA3D
PROA10S	PROA10D
PROA20S	PROA20D
PRO30S	PRO30D

①揺動角度

0	設定角度指定なし
*希望角度	設定角度指定あり

※はオーダーメイドです。

②揺動起点

90	90° (PROA3S、10S、20S)
45	45° (PROA3D、10D、20D) (PRO30S/D)

③取付金具

無記号	金具なし
P	プレート金具付
L1	フート金具付

④スイッチユニットの種類

無記号	スイッチユニットなし	
FR	CT-3スイッチ付	スイッチ位置
FU	CT-3Uスイッチ付	可変形

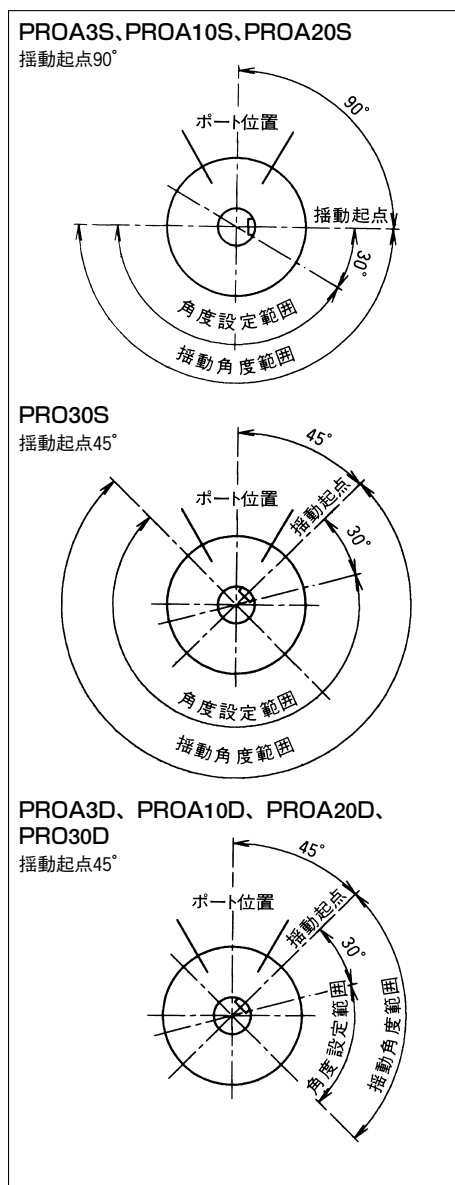
注) スイッチは2個付となります。

⑤オプション

無記号	保護カバーなし
K	保護カバー付

注) スイッチ付の場合には保護カバーは取付けられません。

揺動起点と揺動角度



- 注) • 設定角度なし(標準)は、揺動起点用ストッパを取付け、揺動端設定用ストッパは添付し出荷致しますので、使用の際はかならず取付けてください。
 • 希望角度(オーダーメイド)は、揺動起点より、希望角度に角度設定用ストッパを固定して出荷いたします。ただし角度設定はおおよその角度に固定してありますので、使用の際には、かならず微調整ねじにより最終調整を行ってください。
 • スイッチ付の場合は、スイッチユニットが添付となりますので外部ストッパ調整後、組付けてください。組付方法につきましてはP.50を参照ください。
 • 取付金具は添付となります。

ストッパユニット形式

適用ハイロータ	ストッパユニット
PROA3S/D	RO3-U
PROA10S/D	RO10-U
PROA20S/D	RO20-U
PRO30S/D	RO30-U

部品内容はP.40を参照ください。

保護カバー形式

適用ハイロータ	保護カバー
PROA3S/D	PRO3-K
PROA10S/D	PRO10-K
PROA20S/D	PRO20-K
PRO30S/D	PRO30-K

取付金具形式

適用ハイロータ	プレート金具	フート金具
PROA3S/D	PRN3-P	PRN3-L
PROA10S/D	PRN10-P	PRN10-L
PROA20S/D	PRN20-P	PRN20-L
PRO30S/D	PRN30-P	PRN30-L

注) 取付ボルト付です。

小形ハイロータ/揺動角度可変形PROAシリーズ

仕様

形式番号	単位	PROA3S	PROA10S	PROA20S	PRO30S
ベーン形式		シングルベーン			
使用流体		無給油空気(給油も可)			
揺動角度設定範囲	度	30~180			30~270
揺動起点	度	90			45
ポートサイズ		M5			Rc 1/8
最低作動圧力	MPa	0.1		0.08	0.1
使用圧力範囲	MPa	0.2~0.7		0.2~1	
保証耐圧力	MPa	1.05		1.5	
周囲温度	℃	-5~80			-5~60
最高使用頻度	Hz	2.5 (180°時)	2.5 (180°時)	2 (180°時)	1 (270°時)
内部容積	cm ³	4	12	21	43
許容ラジアル荷重	N	40	50	300	400
許容スラスト荷重	N	4	4	25	30
許容エネルギー	mJ	1	2	3	7
質量	kg	0.085	0.17	0.28	0.51

形式番号	単位	PROA3D	PROA10D	PROA20D	PRO30D
ベーン形式		ダブルベーン			
使用流体		無給油空気(給油も可)			
揺動角度設定範囲	度	30~90			
揺動起点	度	45			
ポートサイズ		M5			Rc 1/8
最低作動圧力	MPa	0.07		0.06	
使用圧力範囲	MPa	0.2~0.7		0.2~1	
保証耐圧力	MPa	1.05		1.5	
周囲温度	℃	-5~80			-5~60
最高使用頻度	Hz	4 (90°時)	4 (90°時)	3 (90°時)	3 (90°時)
内部容積	cm ³	2.8	8.1	15	34
許容ラジアル荷重	N	40	50	300	400
許容スラスト荷重	N	4	4	25	30
許容エネルギー	mJ	1	2	3	7
質量	kg	0.087	0.18	0.29	0.53

注)・PRNシリーズと許容エネルギーが異なります。

- ・最高使用頻度は供給圧力0.5MPa(無負荷状態のとき)。
- ・許容エネルギーはハイロータのシャフトが許容できる慣性エネルギー0で次のように計算してください。

$$[\text{許容エネルギー}] \geq \frac{1}{2} I \omega^2 \times 10^{-1} \text{ (mJ)}$$

$$I: \text{負荷の慣性モーメント (kg} \cdot \text{cm}^2) \quad \omega: \text{負荷の平均角速度 } \omega = \theta / t \text{ (rad/s)}$$
 上式を満足しない場合シャフト折れなどの不具合を生じることがあります。
- ・キー溝付のハイロータにはキーが添付されています。
- ・標準仕様以外は別途ご相談ください。

出力(実効トルク)

(単位: N・cm)

形式番号	供給圧力 MPa									
	0.2	0.3	0.4	0.5	0.6	0.7	0.8	0.9	1.0	
シングル ベーン	PROA3S	10	17	24	31	38	45	—	—	—
	PROA10S	35	56	75	98	120	139	—	—	—
	PROA20S	59	95	133	170	210	249	287	326	368
	PRO30S	110	180	250	319	410	480	580	650	720
ダブル ベーン	PROA3D	25	39	54	71	86	101	—	—	—
	PROA10D	76	117	162	211	254	303	—	—	—
	PROA20D	140	222	306	388	470	553	633	717	807
	PRO30D	270	440	600	770	950	1120	1299	1480	1660

小形ハイロータ/揺動角度可変形PROAシリーズ

外部ストッパ仕様

形式番号	PROA3S	PROA10S	PROA20S	PRO30S	PROA3D	PROA10D	PROA20D	PRO30D
最小設定角度	30							
最大設定角度	180			270	90			
角度設定ピッチ	15							
角度設定用ストッパ微調整幅	-9~+6							
基準点用ストッパ微調整幅	±3				-1~+3	±3		
最大設定角度時の 角度設定用ストッパ微調整幅	-9~+6			-9~+3	-9~+1	-9~+3		

揺動角度設定範囲と揺動起点

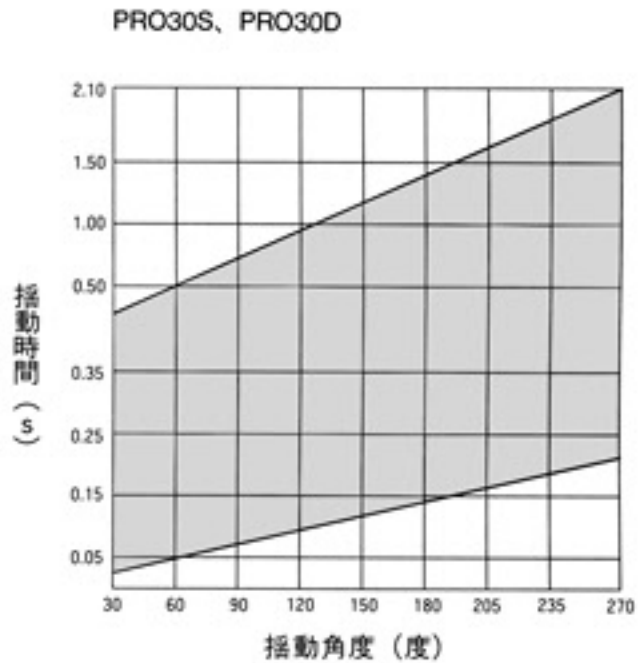
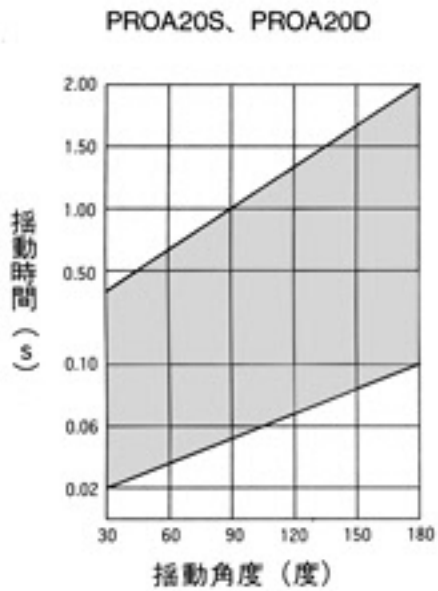
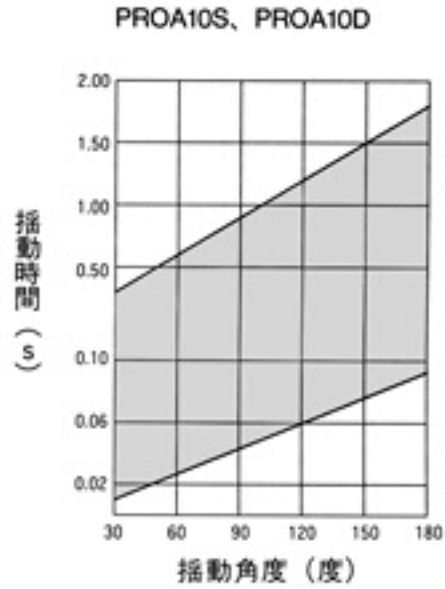
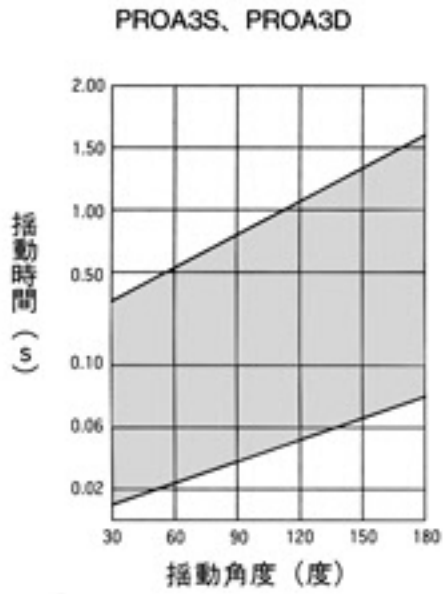
形式番号		揺動角度設定範囲	揺動起点
シングル ベーン	PROA3S	30~180°	90°
	PROA10S		
	PROA20S		
	PRO30S		
ダブル ベーン	PROA3D	30~90°	45°
	PROA10D		
	PROA20D		
	PRO30D		

CT形無接点スイッチ

スイッチ 形式	スイッチ 取付方法	負荷電圧 (V)	負荷電流範囲 (mA)	表示 ランプ (ON点灯)	適用用途
CT-3 CT-3U	スイッチ 位置可変形	DC5~30	5~200	○	リレー PLC IC回路

小形ハイロータ/揺動角度可変形PROAシリーズ

揺動時間の設定

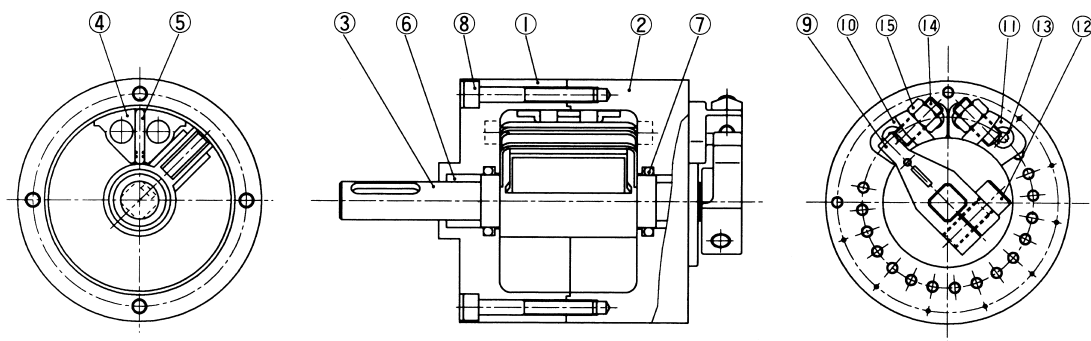


注) 揺動時間は上グラフの範囲内で使用してください。
この範囲外で使用しますとスティックスリップ現象などによりスムーズな作動が得られません。

小形ハイロータ/揺動角度可変形PROAシリーズ

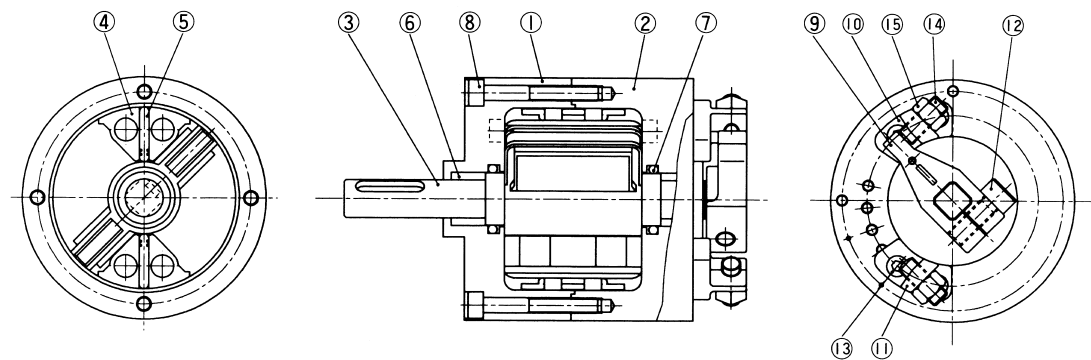
構造

PROA3S、PROA10S、PROA20S、PRO30S



注) 上図はPRO30Sの構造図です。
PROA3S、10S、20Sの本体部は標準形ハイロータPRNA3S、10S、20Sと同じ構造です。(P.14参照)

PROA3D、PROA10D、PROA20D、PRO30D



注) 上図はPRO30Dの構造図です。
PROA3D、10D、20Dの本体部は標準形ハイロータPRNA3D、10D、20Dと同じ構造です。(P.15参照)

主要部品

部番	部品名称	材質	
		PROA3、PROA10、PROA20	PRO30
①	ボディA	アルミニウム合金	
②	ボディB	アルミニウム合金	
③	ベーンシャフト	鉄鋼+樹脂+HNBR	鉄鋼+樹脂+NBR
④	シュー	樹脂	
⑤	シューシール	HNBR	NBR
⑥	軸受	焼結含油材	
⑦	Oリング	HNBR	NBR
⑧	取付ボルト	鉄鋼	
⑨	ツメ	鉄鋼	
⑩	ストッパL	鉄鋼	
⑪	ストッパR	鉄鋼	
⑫	ツメ取付ボルト	鉄鋼	
⑬	ストッパ取付ボルト	鉄鋼	
⑭	微調整用ねじ	鉄鋼	
⑮	ロックナット	鉄鋼	

ストッパユニット部品内容

主要部品の部番⑨、⑩、⑪、⑫、⑬、⑭、⑮がセットになっております。

パッキンセット形式

標準形(PRNAシリーズ)と同じです。P.14、15を参照ください。

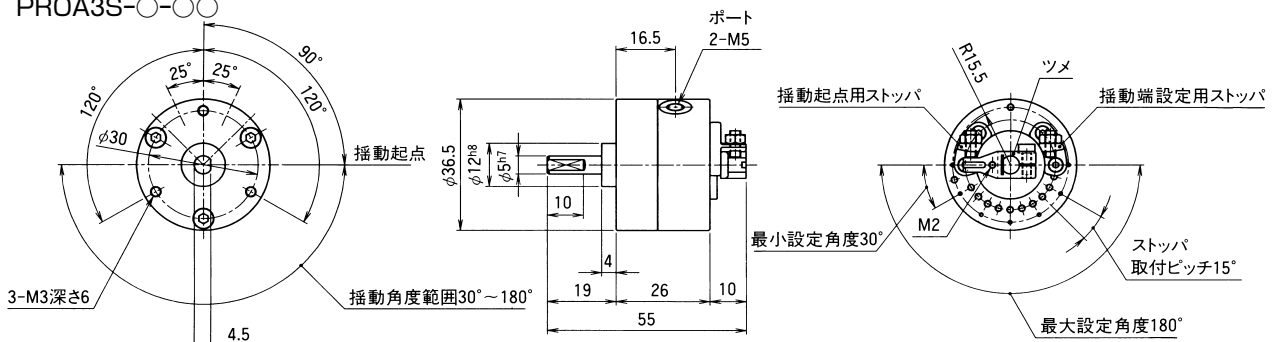
小形ハイロータ/揺動角度可変形PROAシリーズ

形状寸法

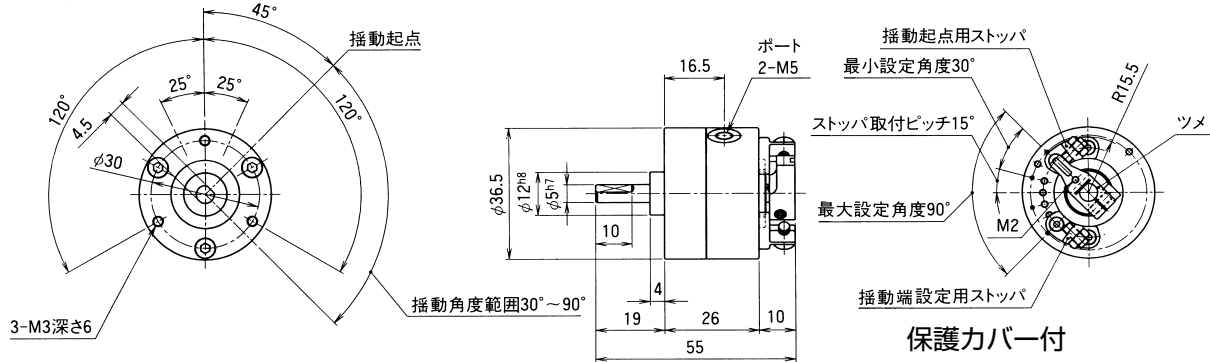
(単位: mm)

基本形

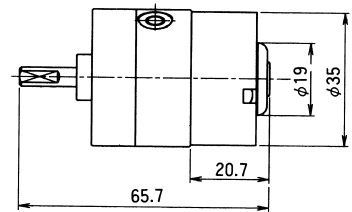
PROA3S-○-○-○



PROA3D-○-○-○

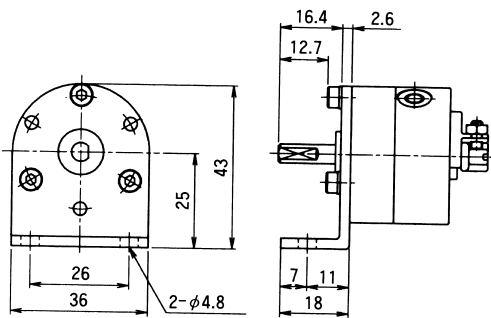


保護カバー付



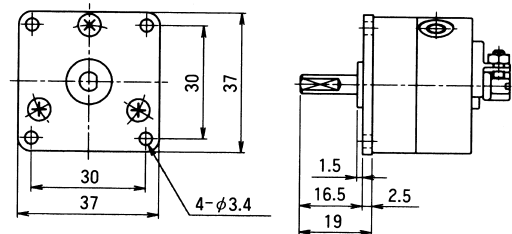
フート金具付

PROA3S/D-○-○-○-L1



プレート金具付

PROA3S/D-○-○-○-P

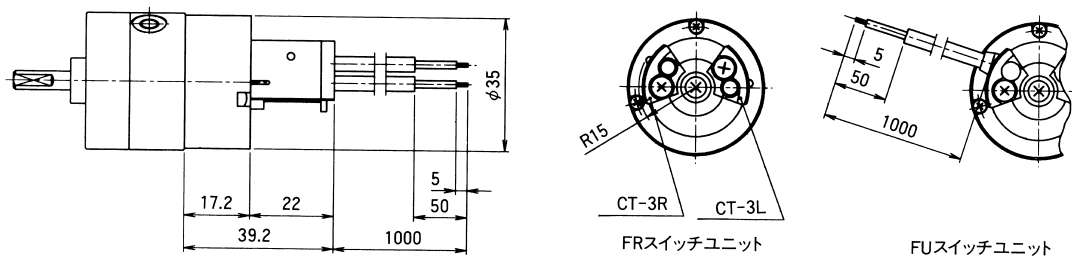


注)フート金具は、60°ずつ回転して取付けることができます。

注)プレート金具は、120°ずつ回転して取付けることができます。

スイッチ位置可変形スイッチユニット付

PROA3S/D-○-○-○-○-FR(FU)



注)スイッチユニット付と取付金具の組合わせは、各図の必要寸法を参照ください。

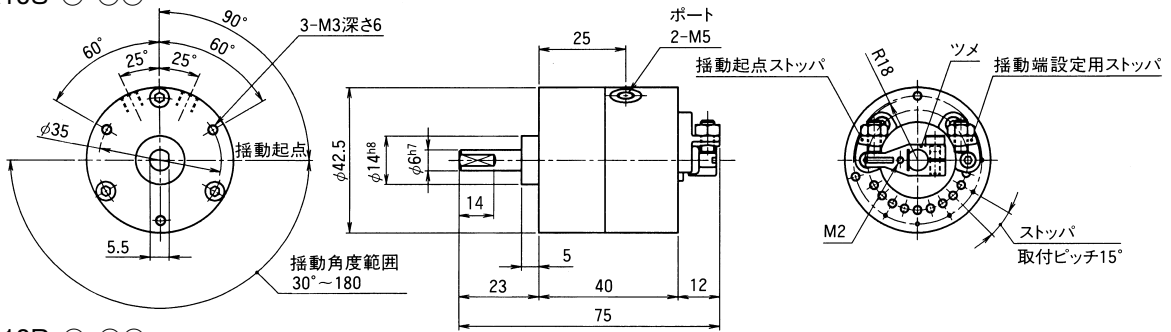
小形ハイロータ/揺動角度可変形PROAシリーズ

形状寸法

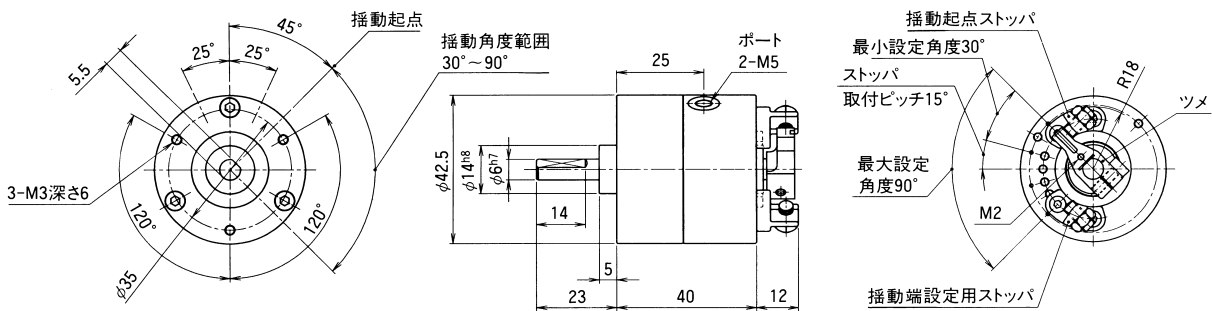
(単位: mm)

基本形

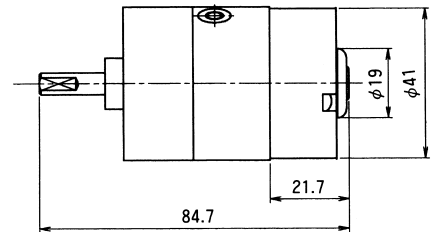
PROA10S-○-○-○



PROA10D-○-○-○

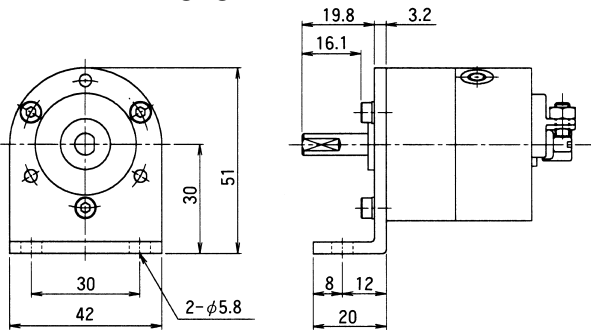


保護カバー付



フット金具付

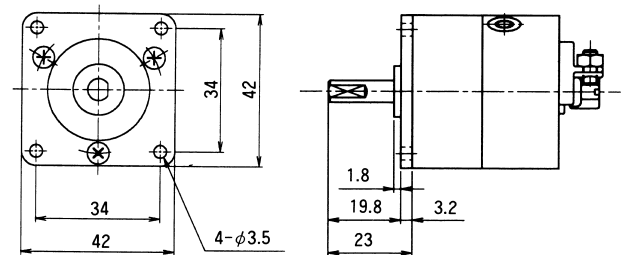
PROA10S/D-○-○-○-L1



注)フット金具は、60°ずつ回転して取付けることができます。

プレート金具付

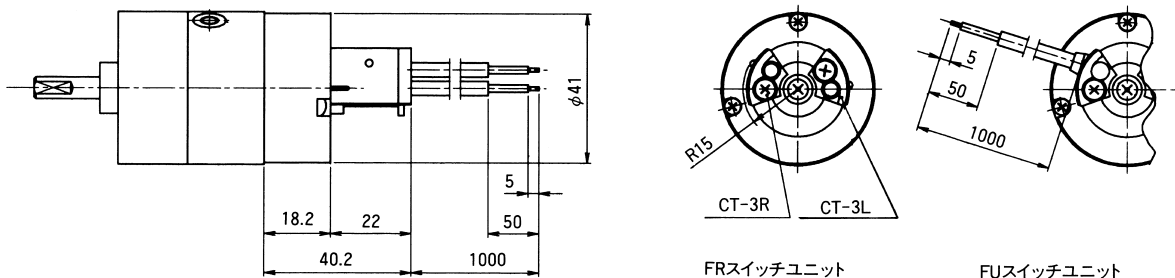
PROA10S/D-○-○-○-P



注)プレート金具は、120°ずつ回転して取付けることができます。

スイッチ位置可変形スイッチユニット付

PROA10S/D-○-○-○-○-FR(FU)



注)スイッチユニット付と取付金具の組合わせは、各図の必要寸法を参照ください。

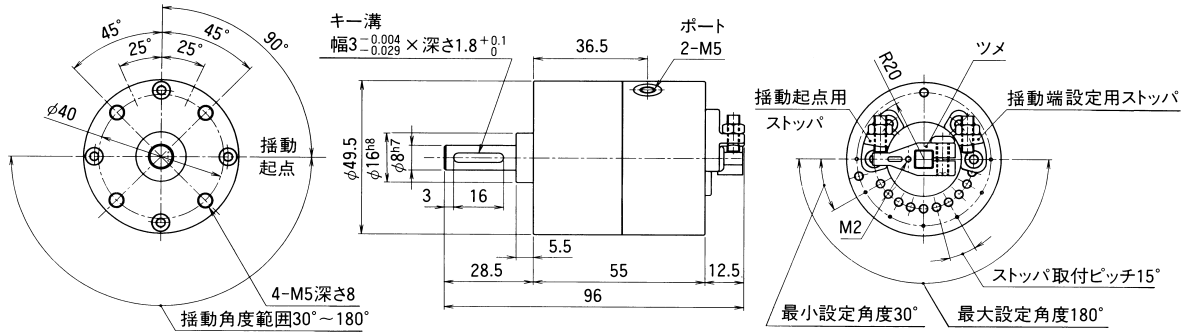
小形ハイロータ/揺動角度可変形PROAシリーズ

形状寸法

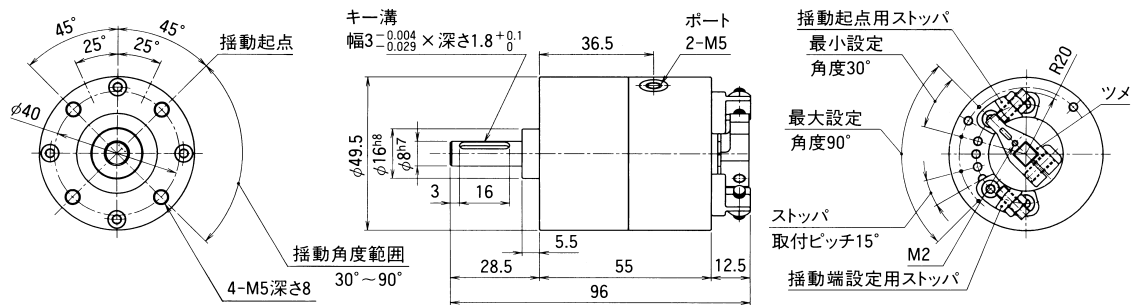
(単位: mm)

基本形

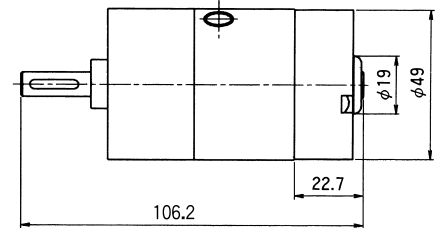
PROA20S-○-○-○



PROA20D-○-○-○

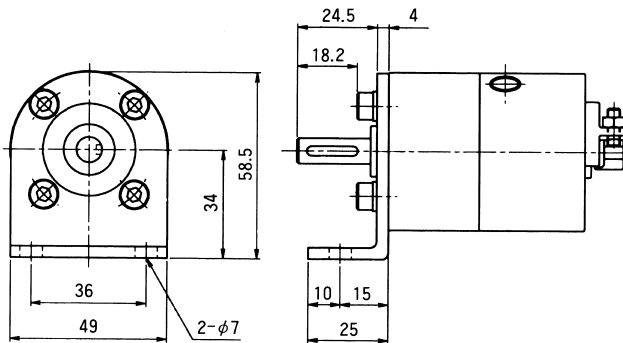


保護カバー付



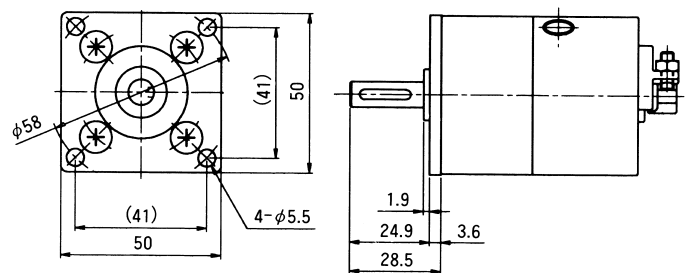
フート金具付

PROA20S/D-○-○-○-L1



プレート金具付

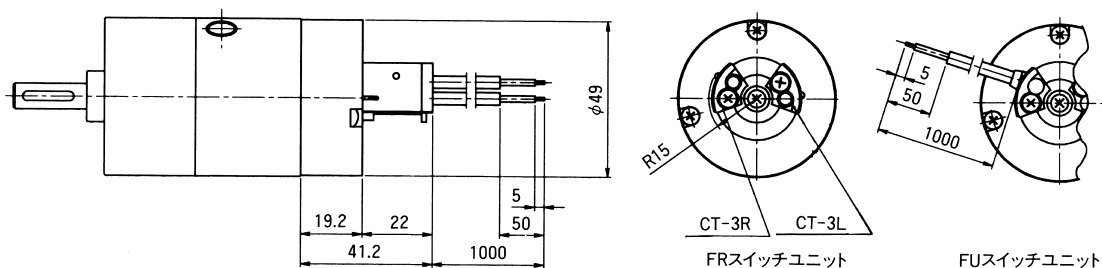
PROA20S/D-○-○-○-P



注)フート金具は、 90° ずつ回転して取付けることができます。

スイッチ位置可変形スイッチユニット付

PROA20S/D-○-○-○-FR(FU)



注)スイッチユニット付と取付金具の組合わせは、各図の必要寸法を参照ください。

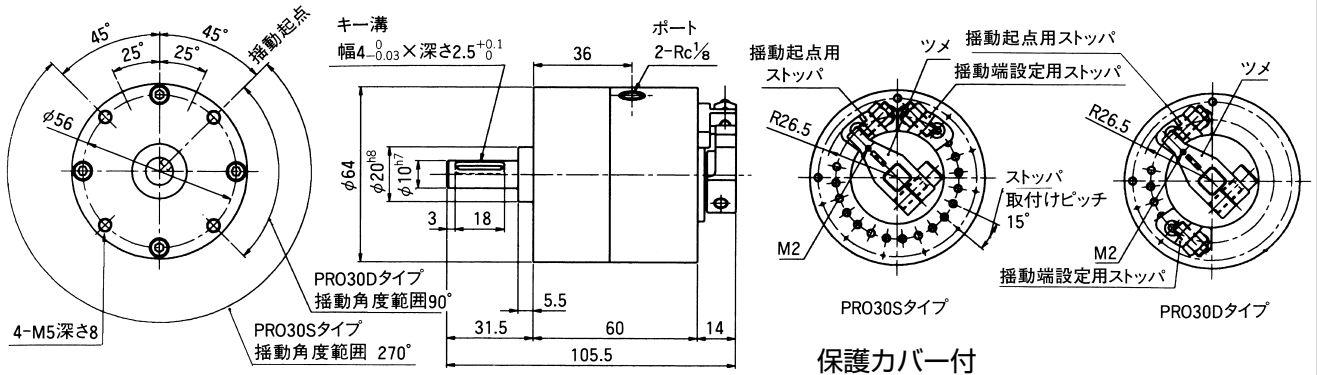
小形ハイロータ/揺動角度可変形PROAシリーズ

形状寸法

(単位：mm)

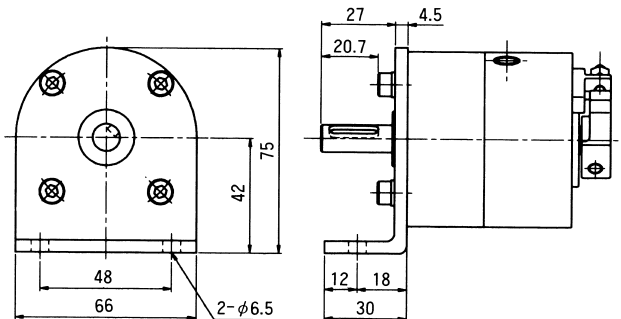
基本形

PRO30S/D-○-○



フット金具付

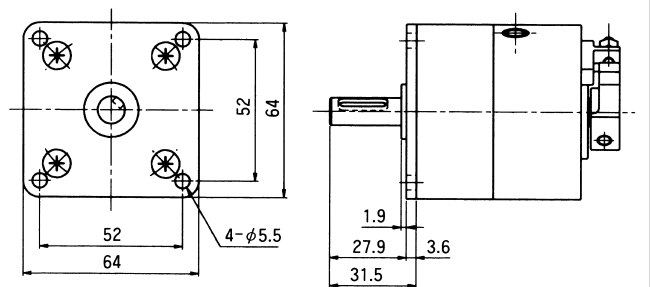
PRO30S/D-○-○-L1



注)フット金具は、90°ずつ回転して取付けることができます。

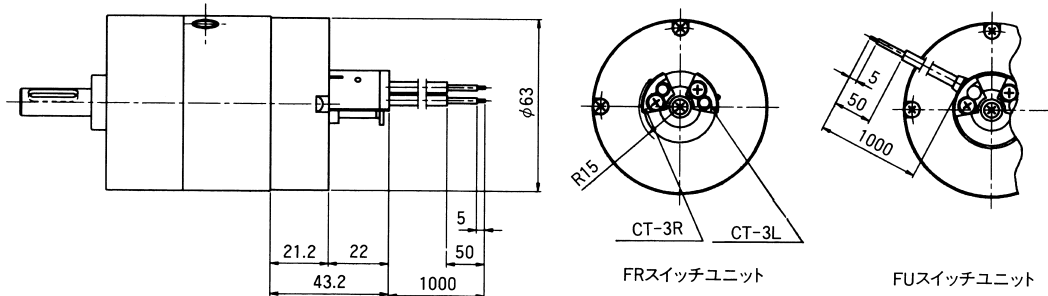
プレート金具付

PRO30S/D-○-○-P



スイッチ位置可変形スイッチユニット付

PRO30S/D-○-○-○-FR(FU)



注)スイッチユニット付と取付金具の組み合わせは、各図の必要寸法を参照ください。



PROAシリーズ/個別注意事項①

ご使用前に必ずお読みください。

『安全にお使いいただくために』および各シリーズの個別注意事項も併せてご確認ください。

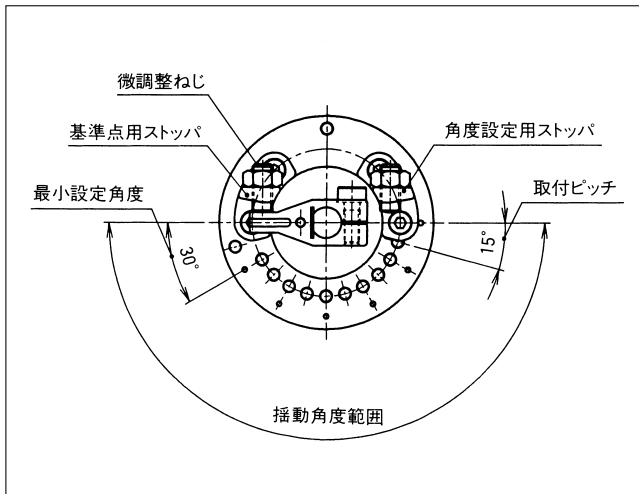
ストップパについて

警告

- 基準点用ストップパおよび角度設定用ストップパは必ず取付けてからハイロータを作動させてください。
- 揺動起点および最大揺動角度に設定されたストップパにおいては、調整範囲を超えてプラス側に設定するとベーンが内部ストップパに当り、内部ストップパの破損などの不具合が生じることがありますので必ずツメが外部ストップパで停止するように角度調整を行ってください。
- 基準点ストップパは固定されているため移動することはできません。
- 停止角度はツメが各ストップパの微調整ねじに当ることで設定されています。停止角度精度は動作による摩耗は含んでいません。摩耗により停止角度が変化した場合は微調整ねじで再調整してください。

揺動角度可変機構の構造

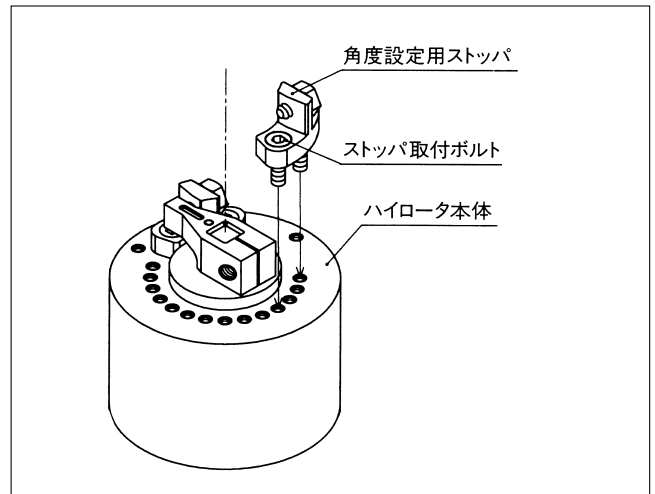
ハイロータのボディに設けられたタップ穴に外部ストップパを取付けて使用します。ストップパは基準点用ストップパと角度設定用ストップパがあり、基準点用ストップパは定位置（揺動起点）に固定されており、角度設定ストップパはご希望の設定角度が得られる位置に固定します。そしてシャフトに取付けられたツメがストップパに当って設定角度で停止します。ストップパに取付けられている調整ねじによって微調整ができます。



揺動角度設定について

注意

- 設定角度指定なし(標準)の場合
基準点用ストップパのみ固定され、角度設定用ストップパは添付されて出荷となります。したがってご使用の際には、角度設定用ストップパを設定角度が得られる位置に取付ける必要があります。
取付けピッチは15°になっています。取付けは揺動角度の設定方法 (P.46) を参照してください。
- 設定角度指定あり(オーダメイド)の場合
あらかじめご指定の角度に基準点用および角度設定用ストップパを取付けて出荷となります。
ただし、ご使用の際には必ずそれぞれのストップパについている微調整ねじを回して微調整し、正確な角度に設定してください。





PROAシリーズ/個別注意事項②

ご使用前に必ずお読みください。

『安全にお使いいただくために』および各シリーズの個別注意事項も併せてご確認ください。

揺動角度の設定方法

⚠ 注意

●設定角度がストップ取付ピッチ(15°)の整数倍の場合

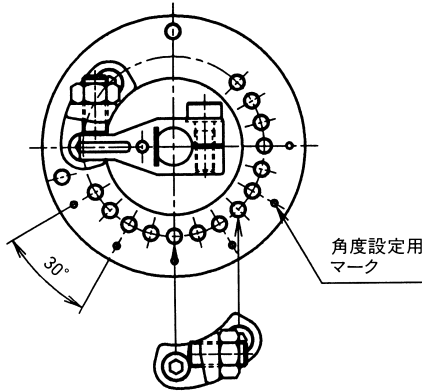
①ストップを設定角度に相当するタップ穴に取付けて固定してください。

ストップを取付ける際は、タップ穴のそばに30°ピッチで角度設定用マークがついておりますので、これを目安に取付けてください。

設定角度

形式番号	設定角度(取付ピッチ15°の整数倍)
PROA3S/D	30°、45°、60°、75°、90°、105°、120°、135°、150°、165°、180°
PROA10S/D	
PROA20S/D	
PRO30S/D	30°、45°、60°、75°、90°、105°、120°、135°、150°、165°、180°、195°、210°、225°、240°、255°、270°

90°の場合の例



②次に基準点用ストップおよび角度設定用ストップについての微調整ねじを回して微調整し、正確な角度に設定してください。設定終了後は必ずロックナットを締めてください。

角度微調整幅

基準点用ストップ微調整幅	*±3°
角度設定用ストップ微調整幅	-9°~+6°
最大設定角度時の角度設定用ストップ微調整幅	** -9°~+3°

注) * PROA3Dは-1°~+3°

** PROA3Dは-9°~+1°

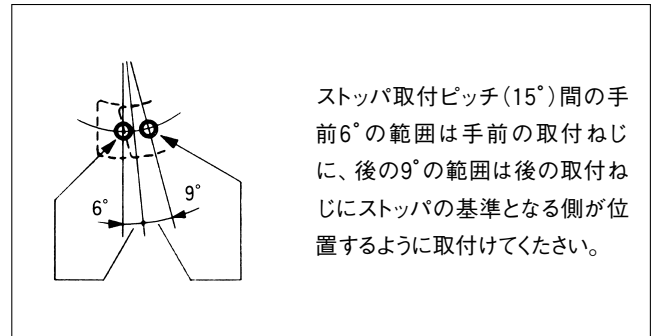
** PROA3S、10S、20Sは-9°~+6°

揺動角度の設定方法

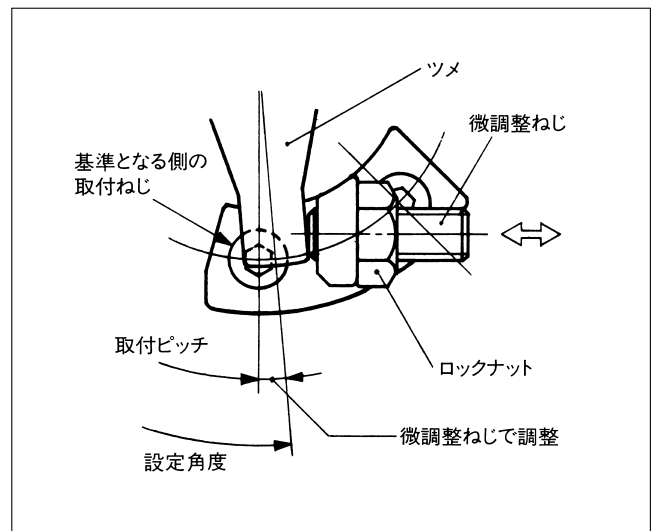
⚠ 注意

●設定角度がストップ取付ピッチ(15°)の整数倍の間になる場合

①設定角度がストップの取付ピッチ(15°)の整数倍の間の場合は、下図の矢印の示すタップ穴にストップを取付けて固定してください。



②次にストップについている微調整ねじを回して微調整し、正確な角度に設定してください。設定終了後は必ずロックナットを締めてください。

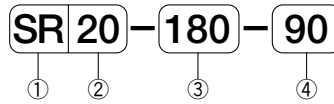


小形ハイロータ用 スイッチユニット (スイッチ位置固定形)

検出位置(角度)が固定されているコンパクトなスイッチユニットです。
無接点スイッチを採用しており長寿命です。



表示方法



①スイッチ形式

SR	リード線軸方向取出し
SU	リード線軸直角取出し

③揺動角度

90	90°
180	180°
270	270°

④揺動起点

90	90°
45	45°

②適用ハイロータ

3	PRNA3S/D用
10	PRNA10S/D、PRHA10S/D用
20	PRNA20S/D、PRHA20S/D用
30	PRN30S/D、PRH30S/D用

適用ハイロータ	揺動角度			揺動起点	
	90°	180°	270°	90°	45°
PRNA3S	○	○	○	—	○
PRNA10S	○	○	○	—	○
PRNA20S	○	○	○	—	○
PRN30S	○	○	○	—	○
PRNA3D	○	—	—	—	○
PRNA10D	○	—	—	—	○
PRNA20D	○	—	—	—	○
PRN30D	○	—	—	—	○

スイッチ仕様

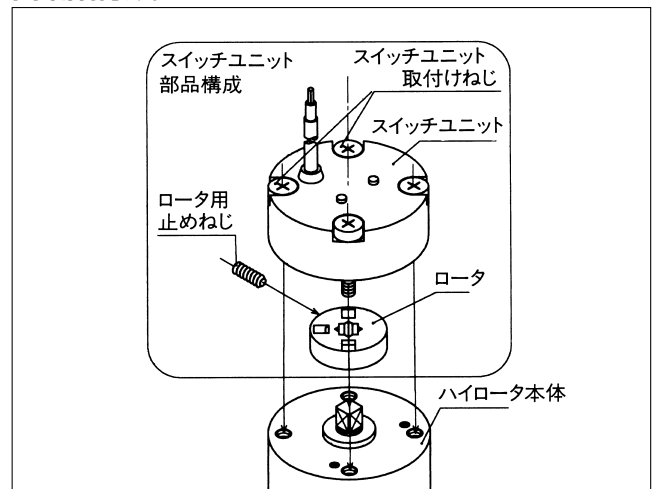
スイッチ形式	単位	SR○-○-○
接点方式		無接点
用途		リレー、PLC、IC回路
負荷電圧	V	DC5~30
負荷電流範囲	mA	5~200
スイッチ制御部 最大消費電流	mA	max.20 (at 24V) max.10 (at 12V) max. 4 (at 5V)
最大漏れ電流	μA	10
内部降下電圧	V	1.5以下
応答時間	ms	1
耐衝撃	m/s ²	490
周囲温度	℃	5~60
保護階級		IP67
リード線	色	耐油黒色4芯コード
	長さ	m

スイッチの応差と動作範囲

ハイロータ形式	動作範囲	応差
PRNA3S/D、10S/D、20S/D	15°±7°	約2°
PRN30S/D		
PRHA10S/D、20S/D		
PRH30S/D		

注) スwitchユニットのロータの取付け方によっては、片側で動作範囲が狭くなる(反対側は広がる)場合がありますので注意してください。

部品構成



スイッチ結線要領

スイッチ結線要領はP.49を参照してください。

小形ハイロータ用 スイッチユニット (スイッチ位置可変形)

実際の使用揺動角度に合わせて検出位置(角度)を自由に変えることができます。揺動角度可変形PROシリーズと組み合わせることにより、フレキシブルな角度設定ができます。無接点スイッチを採用しており長寿命です。

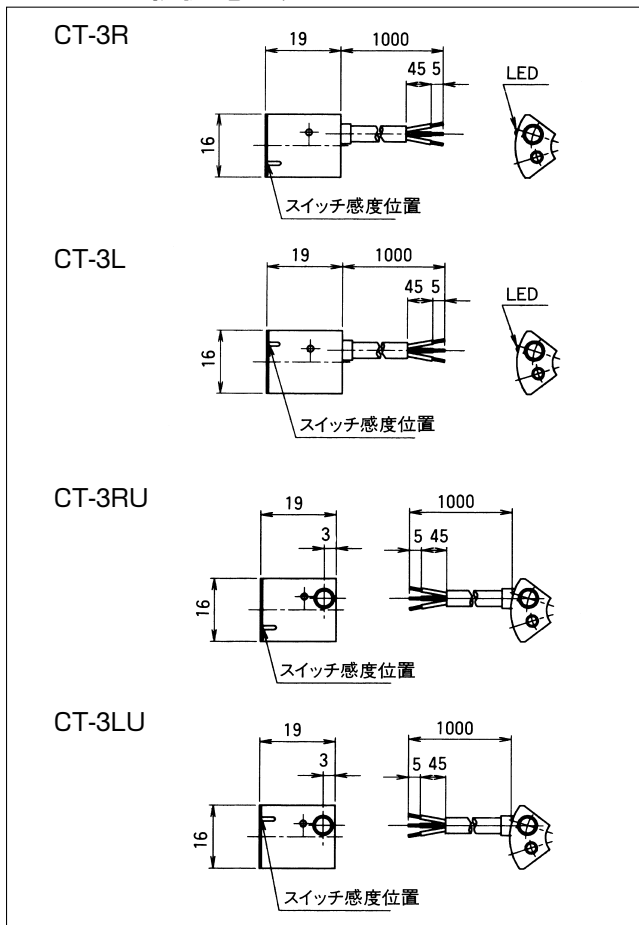


表示方法

スイッチユニット		スイッチ単体		
FR-20PRN		CT-3	R	U
①	②	①	②	③
①スイッチ形式		①スイッチの種類		
FR	CT-3	CT-3 NPN出力		
FU	CT-3U			
②適用ハイロータ		②スイッチ取付位置		
1PRNA	PRNA1S/D用	R	右用	
3PRNA	PRNA3S/D用	L	左用	
10PRN	PRNA10S/D、PRHA10S/D用	③リード線取だし方向		
20PRN	PRNA20S/D、PRHA20S/D用	無記号 軸方向取だし		
30PRN	PRN30S/D、PRH30S/D用	U 直角方向取だし		
3PRO	PROA3S/D用			
10PRO	PROA10S/D用			
20PRO	PROA20S/D用			
30PRO	PROA30S/D用			

スイッチ形状寸法

(単位: mm)



スイッチ仕様

スイッチ形式	単位	CT-3
用途		リレー、PLC、IC回路
接点方式		無接点
出力方式		NPN
負荷電圧	V	DC5~30
負荷電流範囲	mA	5~200
スイッチ制御部		max.20 (at 24V)
最大消費電流	mA	max.10 (at 12V) max.4 (at 5V)
最大漏れ電流	μA	max.10
内部降下電圧	V	1.5
平均動作時間	ms	1
耐衝撃	m/s ²	490
周囲温度	°C	5~60
保護階級		IP67
リード線	色	耐油黒色3芯コード
	長さ	m

注) PNP出力についてはご相談ください。

スイッチの応差と動作範囲

スイッチ形式	動作範囲	応差
CT-3	23°±7°	約2°

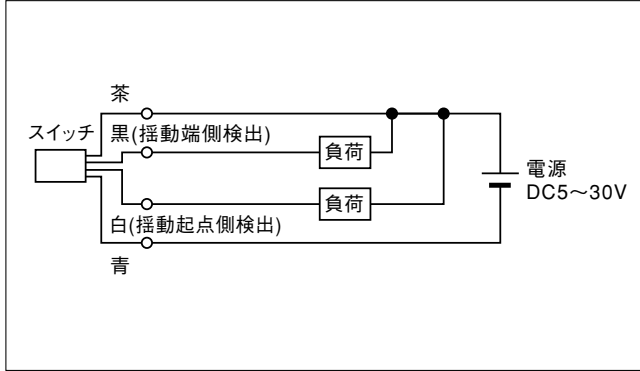
スイッチ結線要領

スイッチ結線要領はP.49を参照してください。

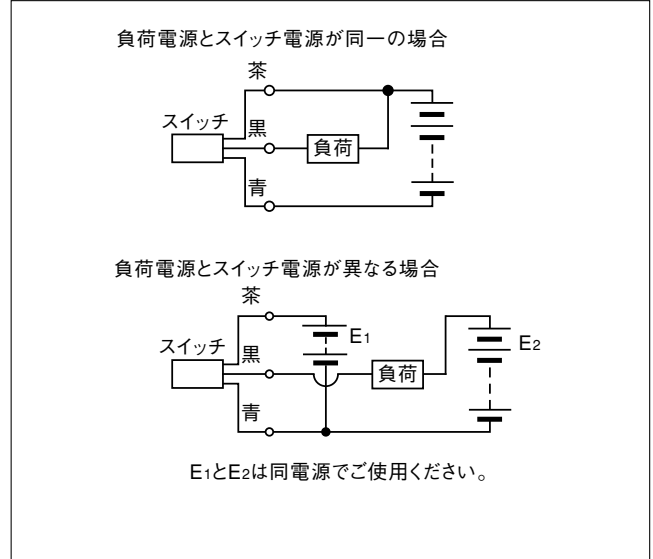
小形ハイロータ用スイッチユニット

スイッチ結線要領

●SR形スイッチ



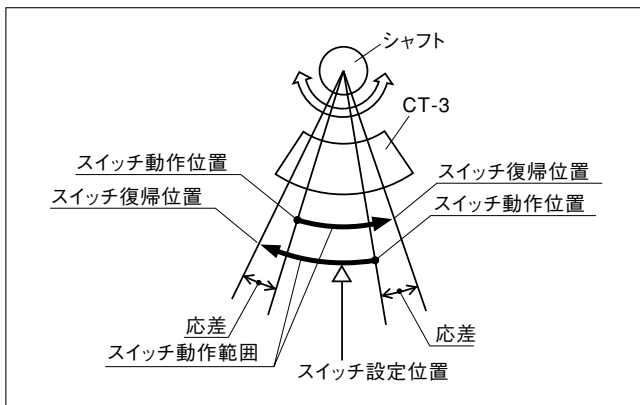
●CT形スイッチ



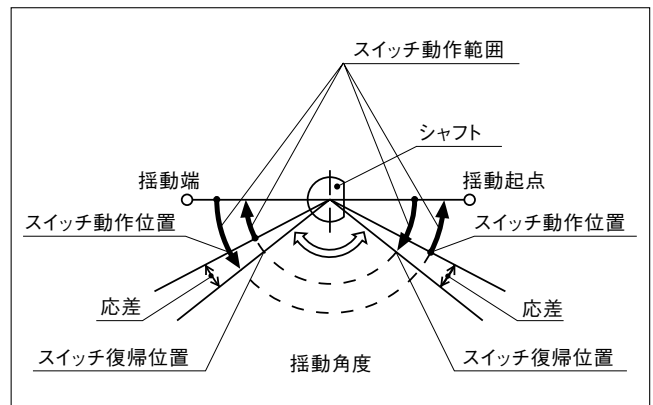
応差と動作範囲

シャフトが矢印の方向に回転すると、動作位置でスイッチがONし、ランプが点灯します。次に逆の方向にシャフトを回転すると、スイッチ復帰位置でスイッチはOFFし消灯します。このときの動作位置と復帰位置の差を応差といいます。

●SR形スイッチ



●CT形スイッチ





FR, FUスイッチユニット/個別注意事項

ご使用前に必ずお読みください。

『安全にお使いいただくために』 および各シリーズの個別注意事項も併せてご確認ください。

揺動角度とスイッチ取付位置

注意

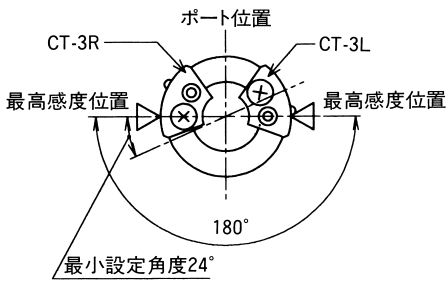
- PRN, PRHシリーズのスイッチ付でご注文の場合には、下表の組合せにてスイッチを取付けて出荷します。

揺動角度	スイッチ組合せ
90°、180°	組合せA
270°	組合せB

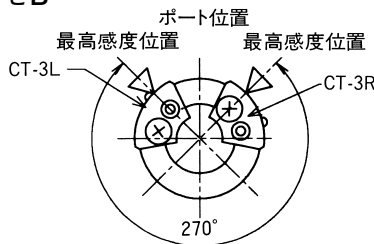
- 揺動角度可変形PROシリーズのスイッチ付でご注文の場合には、スイッチユニットは添付しての出荷となります。角度設定用ストップを設定角度に取付け、調整後に下表の組合せにてスイッチを取付けてください。

揺動角度	スイッチ組合せ
30°～186°	組合せA
187°～270°	組合せB

組合せA



組合せB



スイッチユニット組付けおよびスイッチ調整方法

注意

- スイッチユニット本体の取付け

スイッチケースの取付けねじにて、ハイロータ本体に取付けてください。締付けトルクは下表を参照してください。

ハイロータ形式	締付けトルク(N・cm)
PRNA1S/D用	20～30
PRNA3S/D用	
PRNA10S/D、PRHA10S/D用	
PRNA20S/D、PRHA20S/D用	
PRN30S/D、PRH30S/D用	6～10
PROA3S/D用	
PROA10S/D用	
PROA20S/D用	10～20
PRO30S/D用	

- スイッチの位置調整

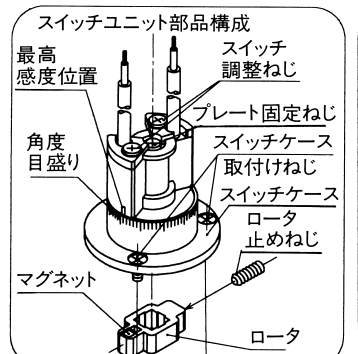
スイッチ調整ねじを緩め、ハイロータの設定角度に相当する角度目盛にスイッチの最高感度位置を合わせて固定してください。締付けトルクは40～50N・cmで締めてください。なお角度目盛は目安ですので、LEDの点灯を確認し、最終調整を行ってください。

- スイッチの交換

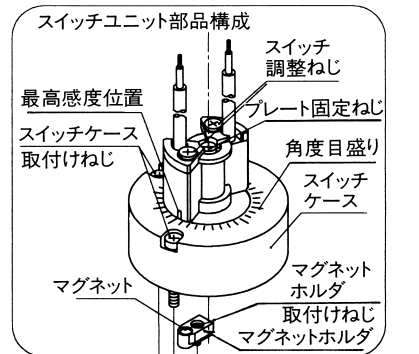
スイッチ調整ねじおよびプレート固定ねじを外して、スイッチを交換してください。

組付けは取外しの逆を行い、必ずスイッチの位置調整を行ってください。

PRN、PRHシリーズ



PROシリーズ



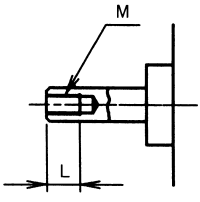
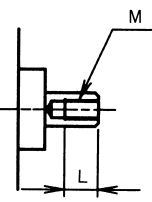
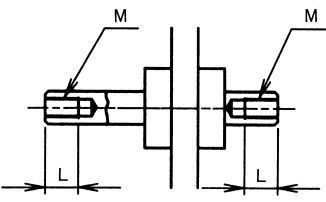
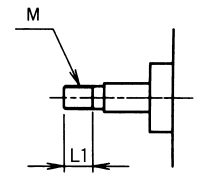
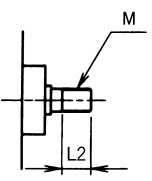
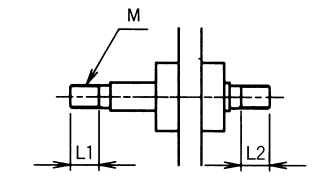
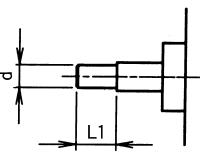
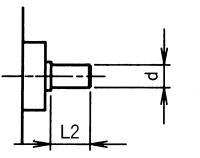
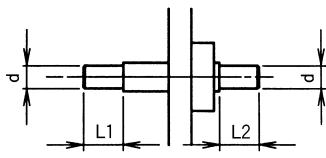
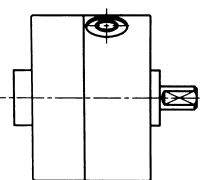
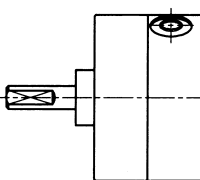
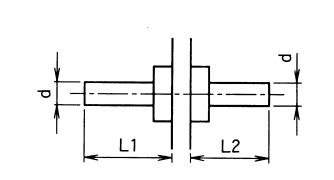
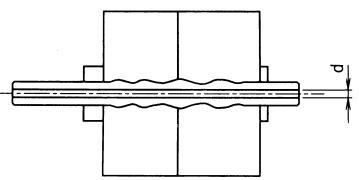
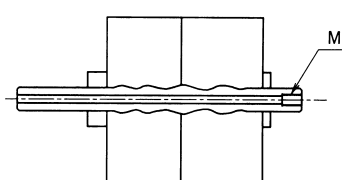
ハイロータ本体

ハイロータ本体

シャフト特殊形状ハイロータ(オーダメイド)

小形ハイロータ/PRNA1、PRNA3、PRNA10、PRNA20、PRN30

詳細な仕様、寸法および納期については別途ご相談ください。
 なお、下記以外の形状も対応いたしますのでご相談ください。

<p>表示記号：X1 長軸側めねじ</p> 	<p>表示記号：X2 短軸側めねじ</p> 	<p>表示記号：X3 両側めねじ</p> 
<p>表示記号：X4 長軸側おねじ</p> 	<p>表示記号：X5 短軸側おねじ</p> 	<p>表示記号：X6 両側おねじ</p> 
<p>表示記号：X7 長軸側丸棒</p> 	<p>表示記号：X8 短軸側丸棒</p> 	<p>表示記号：X9 両側丸棒</p> 
<p>表示記号：X10 長軸側カット</p> 	<p>表示記号：X11 短軸側カット</p> 	<p>表示記号：X14 両側丸軸</p> 
<p>表示記号：Y1 中空シャフト(貫通穴のみ)</p> 		<p>表示記号：Y2 中空シャフト (貫通穴、短軸側めねじ)</p> 

形式番号	M(めねじ)	L
PRNA1	M2.5	5
PRNA3	M3	6
PRNA10	M3	6
PRNA20	M3	6
PRN30	M4	8

注)•ねじピッチはメートル並目ねじとします。
 •PRNA20、PRN30はキー溝が付いたま
 まとなります。

形式番号	M(おねじ)	L1	L2
PRNA1	M3	8	6
PRNA3	M4	8	6
PRNA10	M4	8	6
PRNA20	M5	10	6
PRN30	M8	20	8

注)•ねじピッチはメートル並目ねじとします。

形式番号	φ d	L1	L2
PRNA1	3	10	7
PRNA3	4	10	7
PRNA10	5	14	7
PRNA20	4	20	7
PRN30	5	22	10

形式番号	φ d	L1	L2
PRNA1	4	16	15
PRNA3	5	19	17
PRNA10	6	23	20
PRNA20	8	28.5	27.5

形式番号	φ D	φ d	M(めねじ)
PRNA1	4	1	—
PRNA3	5	2	M3
PRNA10	6	2	M3
PRNA20	8	2.5	M3
PRN30	10	3	M5

注)•ねじピッチはメートル並目ねじとします。
 •PRNA20、PRN30はキー溝が付く場合
 もあります。
 •φ D：シャフト外径、φ d：中空穴内径