

# HV-C/CP、HW-C/CPシリーズ

## デジタル台はかり

### 取扱説明書

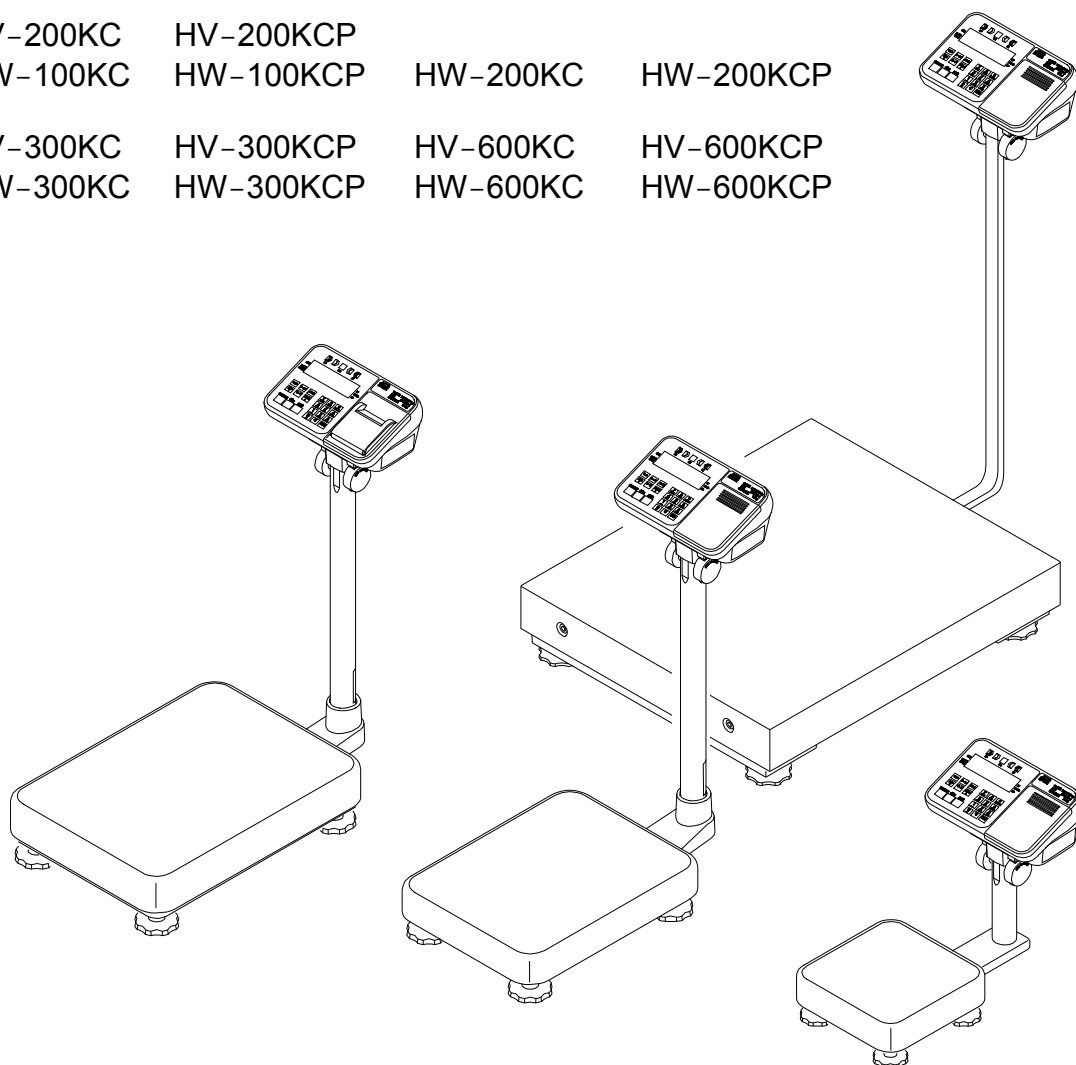
#### 適用機種

HV-15KC HV-15KCP  
HW-10KC HW-10KCP

HV-60KC HV-60KCP  
HW-60KC HW-60KCP

HV-200KC HV-200KCP HW-200KC HW-200KCP  
HW-100KC HW-100KCP

HV-300KC HV-300KCP HV-600KC HV-600KCP  
HW-300KC HW-300KCP HW-600KC HW-600KCP



**AND** 株式会社 **エー・アンド・デイ**

# 注意事項の表記方法

**⚠危険** 「取扱いを誤った場合、使用者が死亡または重症を負う危険の状態が生じることが想定される場合」について記述します。

**⚠警告** 「取扱いを誤った場合、使用者が軽傷を負うかまたは物的損害のみが発生する危険の状態が生じることが想定される場合」について記述します。

**⚠注意** 「取扱いを誤りやすい場合」や「本機を使用するときの一般的なアドバイス」について記述します。

## ご注意

- (1) 本書の一部または全部を無断転載することは固くお断りします。
- (2) 本書の内容については将来予告なしに変更することがあります。
- (3) 本書の内容は万全を期して作成しておりますが、ご不審な点や誤り、記載もれなどお気づきの点がありましたら、ご連絡ください。
- (4) 当社では、本機の運用を理由とする損失、損失利益等の請求については、(3) 項にかかわらずいかなる責任も負いかねますのでご了承ください。

© 2019 株式会社 エー・アンド・デイ  
株式会社エー・アンド・デイの許可なく複製・改変などを行なうことはできません。

Windows は米国 Microsoft Corporation の商標です。



# 目次

1.	概要・特長 .....	3
2.	注意.....	4
2.1.	設置の注意 .....	4
2.2.	計量の注意 .....	4
2.3.	保管の注意 .....	4
3.	組立・設置 .....	5
4.	梱包内容 .....	7
4.1.	付属品リスト、オプションリスト.....	9
4.2.	乾電池の入れ方（Cタイプ） .....	11
4.3.	ポールの取り外し方 .....	12
4.4.	アース(接地)の付け方 .....	14
5.	各部名称 .....	15
5.1.	表示・シンボルの解説 .....	17
5.2.	スイッチの解説.....	19
6.	基本的な操作 .....	20
6.1.	電源の入れ方・切り方と基本的な計量 .....	20
6.1.1.	ACアダプタを使用する場合 .....	20
6.1.2.	乾電池を使用する場合（Cタイプ） .....	21
6.1.3.	パワーオンゼロ及び、パワーオン風袋引き機能.....	21
6.2.	風袋引き .....	22
6.2.1.	風袋を計量して設定する方法 .....	22
6.2.2.	デジタル入力する方法（プリセット風袋引き） .....	22
6.3.	モード切替 .....	23
7.	個数計モード .....	24
7.1.	単位質量登録.....	24
7.2.	個数計量 .....	25
8.	累計機能 .....	26
9.	コンパレータ .....	27
9.1.1.	準備（設定方法） .....	28
9.1.2.	比較の関係 .....	29
9.1.3.	比較値の設定 .....	30
9.1.4.	ブザー設定 .....	31
10.	オートテア機能 .....	32
11.	HV/HW-CP 内蔵プリンタ .....	33
12.	IDナンバとGMP .....	35
12.1.	IDナンバの設定.....	35
12.2.	時計設定 .....	36

12.3.	GMPレポート .....	37
13.	キャリブレーション.....	41
13.1.	重力加速度の補正.....	41
13.2.	分銅を使用する、はかりの調整の手順 .....	42
14.	内部設定 .....	44
14.1.	設定方法 .....	44
14.2.	設定一覧 .....	45
14.3.	内部設定初期化.....	50
15.	オプション .....	51
15.1.	オプションの取り付け .....	51
15.2.	<b>HVW-02CBJA</b> USBインタフェース .....	52
15.2.1.	使用方法 .....	52
15.2.2.	使用方法の詳細説明と例 .....	52
15.3.	<b>HVW-03CJA</b> RS-232Cインタフェース .....	54
15.4.	<b>HVW-04CJA</b> コンパレータリレー出力/ブザー/接点入力.....	55
15.5.	通信フォーマット.....	57
15.5.1.	コマンドモード .....	59
15.6.	<b>UFC (Universal Flex Coms)</b> 機能を使う .....	65
16.	仕様.....	67
17.	保守管理 .....	71
17.1.	修理.....	71
17.2.	故障！と思われる場合のチェック .....	71
17.3.	索引.....	72



# 1. 概要・特長

- HV-C/CPシリーズの分解能は、1/3000 です。  
計量範囲を切り替わる「トリプルレンジ機能」を備えています。計量物の重さによって、レンジが自動で切り替わり(多目量)、軽いものをはかる時は細かい目量、重いものをはかる時は粗い目量に切り替わります。
- HW-C/CPシリーズの分解能は、  
HW-300KC / HW-300KCP / HW-600KCP / HW-600KC のみ 1/6000 、  
それ以外の標準品の分解能は、約 1/10000 です。
- プリンタを内蔵したCPタイプがあります。
- コードレスで計量できるよう、電源に乾電池(またはACアダプタ)を採用した「Cタイプ」があります。
- バックライト液晶を採用し、暗い場所などでも計量できます。
- RS-232C又はUSBインタフェースをオプション設定し、プリンタなどへのデータ出力のほか、パソコンからのコマンドにより「計量値の出力」、「はかりの制御」、「設定値の設定」などができます。
- 同じ質量の品の数を調べる時、その質量から個数を換算する個数計機能があります。
- 最大6桁の累計機能があります。(計量した回数とその合計質量を記録できます。)  
最大累計回数は999回です。
- 計量値と上限値(下限値)との比較結果を表示する機能があります。オプションのHVW-04CJAを使用するとブザーと接点出力が使用できます。
- RS-232Cインタフェース又はUSBインタフェースとコンパレータリレー出力を最大3個取り付け可能です。
- 次の設定やデータは電源を切っても記憶しています。

個数計モードの単位質量
累計した合計個数、合計質量
コンパレータの設定値(上限値、下限値)
キャリブレーションデータ(はかりの調整データ)
内部設定

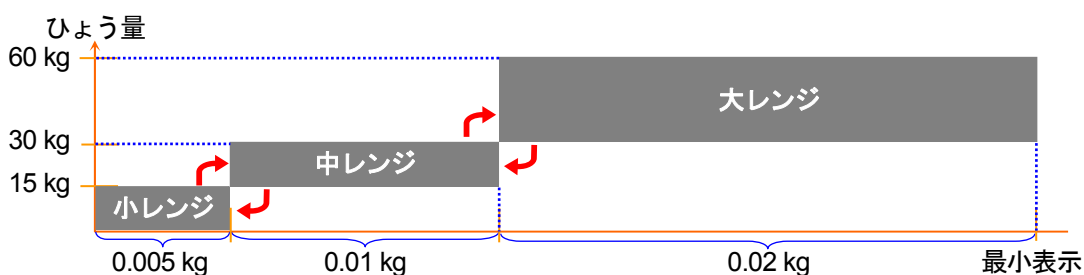
- 多目量：計量物の重さによって、最小表示が自動的に切り替わるもの

例 HV-60KC ひょう量 60 kg / 最小表示 0.005 kg・0.01 kg・0.02 kg

多目量：小 ⇄ 中 ⇄ 大のレンジを超えると自動的に最小表示が変わる

ポイント：軽いものをはかる時＝最小表示が細かい

重いものをはかる時＝最小表示が粗い






## 2. 注意



### 2.1. 設置の注意

はかりの性能を十分引き出すために以下の設置条件を考慮してください。

- 理想的な設置条件は、安定した温度と湿度、堅牢で平らな床面、風や振動のない所、直射日光の当たらない室内、安定した電源などです。
- 軟らかい床や振動する所には設置しないでください。
- 風や温度変化の激しい所には設置しないでください。
- 直射日光の当たる所は避けてください。
-  □ 腐食性ガス、引火性ガスが漂う所には設置しないでください。
- 強い磁気や強い電波がある所には設置しないでください。
- 静電気が発生しやすい所には設置しないでください。湿度が45%RH以下になるとプラスチックなどの絶縁物は摩擦などで静電気を帯びやすくなります。
- 表示部は防水ではありません。表示部が濡れないよう付属の表示器カバーなどを使用してください。
- ACアダプタを使用する場合、不安定な交流電源は誤動作の原因となります。
- 計量皿の保護フィルムは剥がして使用してください。
- 使用開始の30分前には、(ACアダプタまたは、乾電池の)電源を接続し、**ON/OFF** スイッチを押して表示をオンした状態を維持してください。
- はかりは、屋内の使用に限ります。野外で使用した場合、本器は放電耐量を超えた雷サージを受けることがあります。この場合、本器は雷のエネルギーに耐えられず、破損する恐れがあります。



### 2.2. 計量の注意

- 秤量以上の荷重を上皿に載せないでください。
- 上皿に衝撃を加えたり、ものを落とさないでください。
- スイッチはペン先など尖ったもので押さずに指で押してください。
- 計量誤差を少なくするために計量ごとに **ゼロ** スイッチを押すことをお勧めします。
- 正しく計量していることを定期的を確認してください。
- **Lb** マークが点灯したら新しい単一形乾電池4個と交換してください。(Cタイプ)



### 2.3. 保管の注意

- はかりを分解しないでください。
- 有機溶剤は使用しないでください。清掃は洗剤を湿らせた軟らかい布を使用してください。
- ベース部(計量台)は、防水構造になっていますので直接水がかかっても大丈夫ですが、ブラシなどで擦らないでください。洗浄は、水道水を流すだけにしてください。計量はよく乾かした後行ってください。
- ※ 大型の HV-300KC / HV-300KCP / HV-600KC / HV-600KCP / HW-300KC / HW-300KCP / HW-600KC / HW-600KCP のベース部(計量台)は、非防水構造なので、水をかけないでください。
- 表示部に水、粉塵等が入らないようにしてください。
- 長期間使用しないときは、乾電池を取り出してください。乾電池を入れたまま長期間放置すると、乾電池の液漏れが起こり故障の原因となります。



### 3. 組立・設置

HV-C/CP、HW-C/CPシリーズでは、機種により製品の組立・設置方法が異なります。(組立・設置方法(A)または、(B)に分かれます。) 下表を参照して、機種に対応した方法で組立・設置を行ってください。

機 種	参 照
HV-15KC、HV-15KCP、HV-60KC、HV-60KCP、HV-200KC、HV-200KCP、 HW-10KC、HW-10KCP、HW-60KC、HW-60KCP、HW-100KC、HW-100KCP、 HW-200KC、HW-200KCP	「組立・設置方法(A)」 参照。
HV-300KC、HV-300KCP、HV-600KC、HV-600KCP、HW-300KC、HW-300KCP、 HW-600KC、HW-600KCP	「組立・設置方法(B)」 参照。

#### 組立・設置方法 (A)

( HV-15KC、HV-15KCP、HV-60KC、HV-60KCP、HV-200KC、HV-200KCP、  
HW-10KC、HW-10KCP、HW-60KC、HW-60KCP、HW-100KC、HW-100KCP、HW-200KC、HW-200KCP )

次の手順は、上記に該当する機種の組立・設置のについて記述しています。

※ 上記に該当する機種の中でも、機種や製品の状態によっては不要な手順も含まれています。

##### ステップ 1 開梱。

ロードセルケーブルを引っ張らないよう注意しながら、ベース部とポールを箱から取り出してください。

##### ステップ 2 上皿を載せてください。保護フィルムを剥がしてご使用ください。

##### ステップ 3 ポールの組立。

ロードセルケーブルを挟まないようにポールをブラケットに差し込んでください。余ったロードセルケーブルはポールの中に納めてください。ブラケットに付いているポール止めネジを3 mm六角レンチで回し、ポールを固定してください。

※ 10Kおよび15Kタイプ (HW-10KC、HW-10KCP、HV-15KC、HV-15KCP) は、ポールとブラケットが一体型のためこの手順は必要ありません。

##### ステップ 4 設置場所の選定。「2.1.設置の注意」を考慮してください。

##### ステップ 5 水平の調整。

ベース部下部の4つの足コマを回して、ガタつかずに、水平器の気泡が中心にくるように調整してください。水平を合わせた後、ポール足コマを回して設置面に着けてください。

##### ステップ 6 表示部の角度。

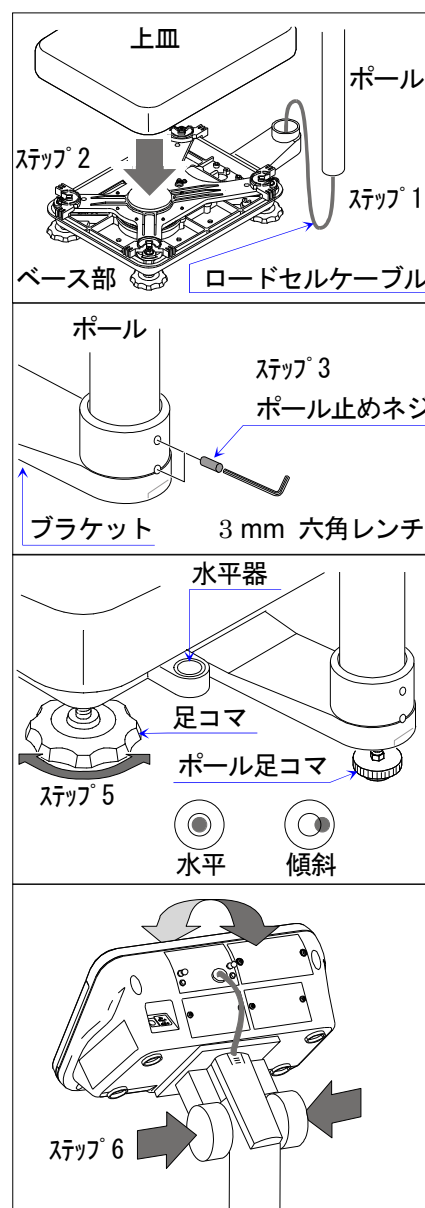
ポール上部(表示部下部)のキャップを両側から押さえながら表示部の角度を調整できます。

##### ステップ 7 正しく計量できることを確認してください。

必要に応じて計量値が正しく表示されるようはかりを調整してください。調整方法は、「13.キャリブレーション」を参照してください。

□ 表示部は上下方向に4段の角度設定が可能です。また、横向きに設置する事も可能です。

必ずポール下部のポール止めネジで固定してください。ポール内のロードセルケーブルを傷つけないために、ポールは原則回転させないでください。ポールを必要以上に回転させた場合、ケーブルを損傷することがあります。



## 組立・設置方法 (B)

(HV-300KC、HV-300KCP、HV-600KC、HV-600KCP、HW-300KC、HW-300KCP、HW-600KC、HW-600KCP)

次の手順は、上記に該当する機種の組立・設置の全般について記述しています。

※ 表示部、ポール、ベース部がケーブルで接続されていますので、表示部を持ち上げる際には、充分に注意してください。

### ステップ 1 開梱。

ロードセルケーブルを引っ張らないよう注意しながら、ベース部、ポール、表示部(ダンボール入り)を箱から取り出してください。

### ステップ 2 上皿を取り除きます。

### ステップ 3 表示部とポールの組立。

表示部を開梱し、表示部とポールを4本の表示部取付用4 mmネジで固定します。(付属のプラスドライバを使用) また、ポールの背面の2ヶ所に付属のケーブルクランプを貼り付けるとケーブルの整理に役立ち、ACアダプタケーブル、通信ケーブルが邪魔になりません。

### ステップ 4 表示部の角度。

ポール上部(表示部下部)のキャップを両側から押さえながら表示部の角度を調整できます。

### ステップ 5 ロードセルケーブルの接続。

表示部の端子にロードセルケーブルを接続します。ケーブルカバーを閉じて、ケーブルの長さをブラケットのツメに引っ掛けて調整します。ブラケットカバーを閉じます。

### ステップ 6 ベース部と表示・ポール部の組立。

ロードセルケーブルを挟まないようにベース部とポールを4本のポール取付用六角ボルト(+平ワッシャ)で固定します。(付属の六角レンチを使用) また、付属の束線バンドを使用して余分なロードセルケーブルのタルミを、結束ケーブル部分に固定します。

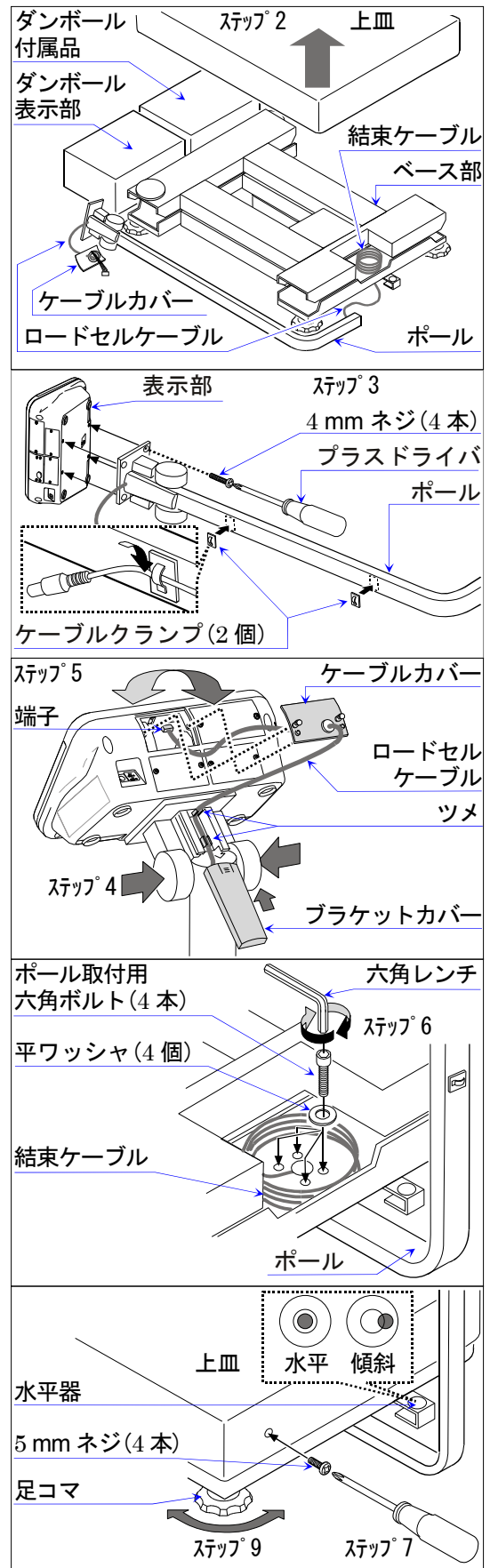
ステップ 7 上皿をかぶせます。上皿の前後4ヶ所を上皿固定用5 mmネジで固定します。(付属のプラスドライバを使用) 保護フィルムを剥がしてご使用ください。

ステップ 8 設置場所の選定。「2.1.設置の注意」を考慮してください。

### ステップ 9 水平の調整。

足コマを回して、ガタつかずに、ベース部の水平器の気泡が中心にくるように調整してください。

ステップ 10 正しく計量できることを確認してください。必要に応じて計量値が正しく表示されるようはかりを調整してください。調整方法は、「13.キャリブレーション」を参照してください。



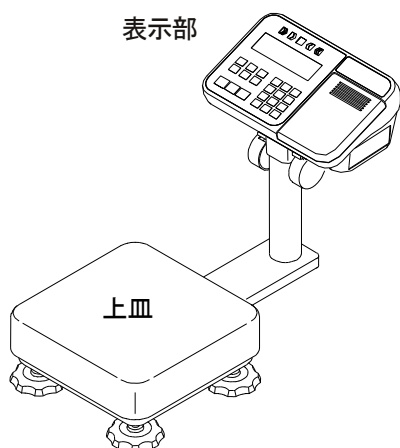




## 4. 梱包内容

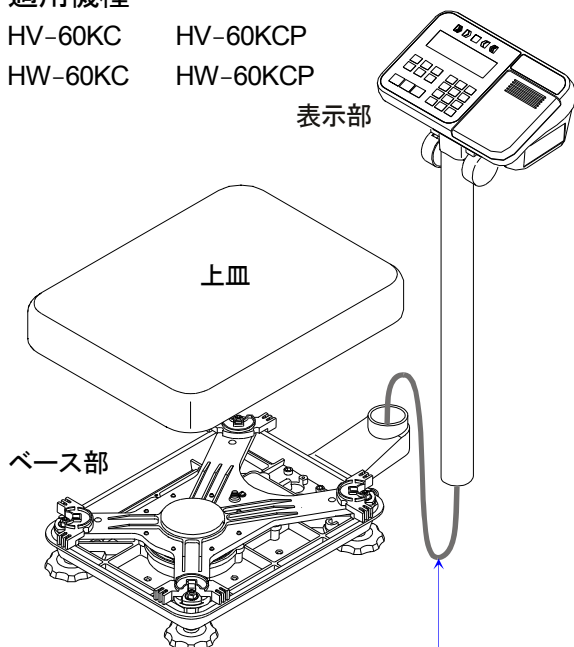
### 適用機種

HV-15KC  
HV-15KCP  
HW-10KC  
HW-10KCP



### 適用機種

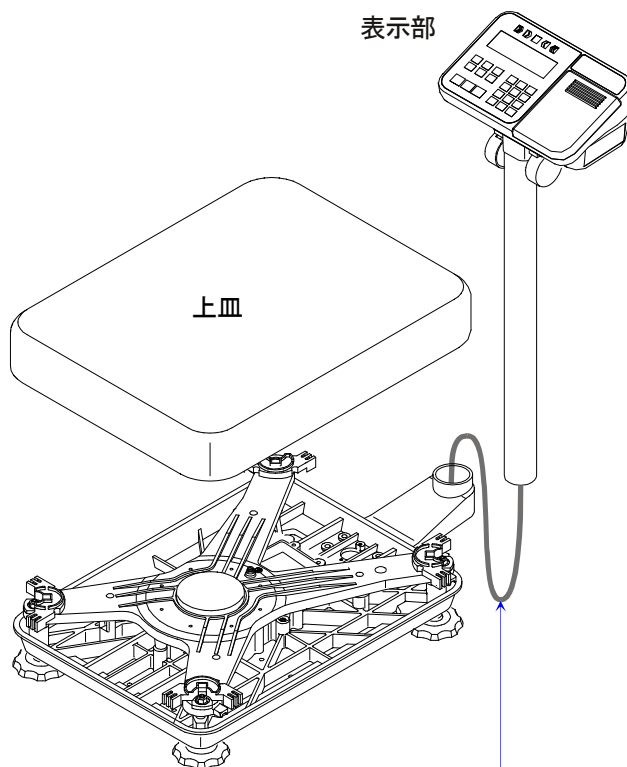
HV-60KC HV-60KCP  
HW-60KC HW-60KCP



注意 ロードセルケーブルを引っ張らないでください。

### 適用機種

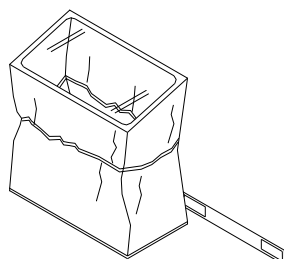
HV-200KC HV-200KCP  
HW-100KC HW-100KCP  
HW-200KC HW-200KCP



注意 ロードセルケーブルを引っ張らないでください。

### 付属品一覧

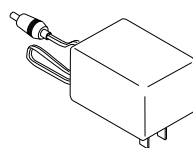
機種によって付属品の構成が違います。「付属品リスト」を参照してください。



表示器カバー  
AXP-3003217D



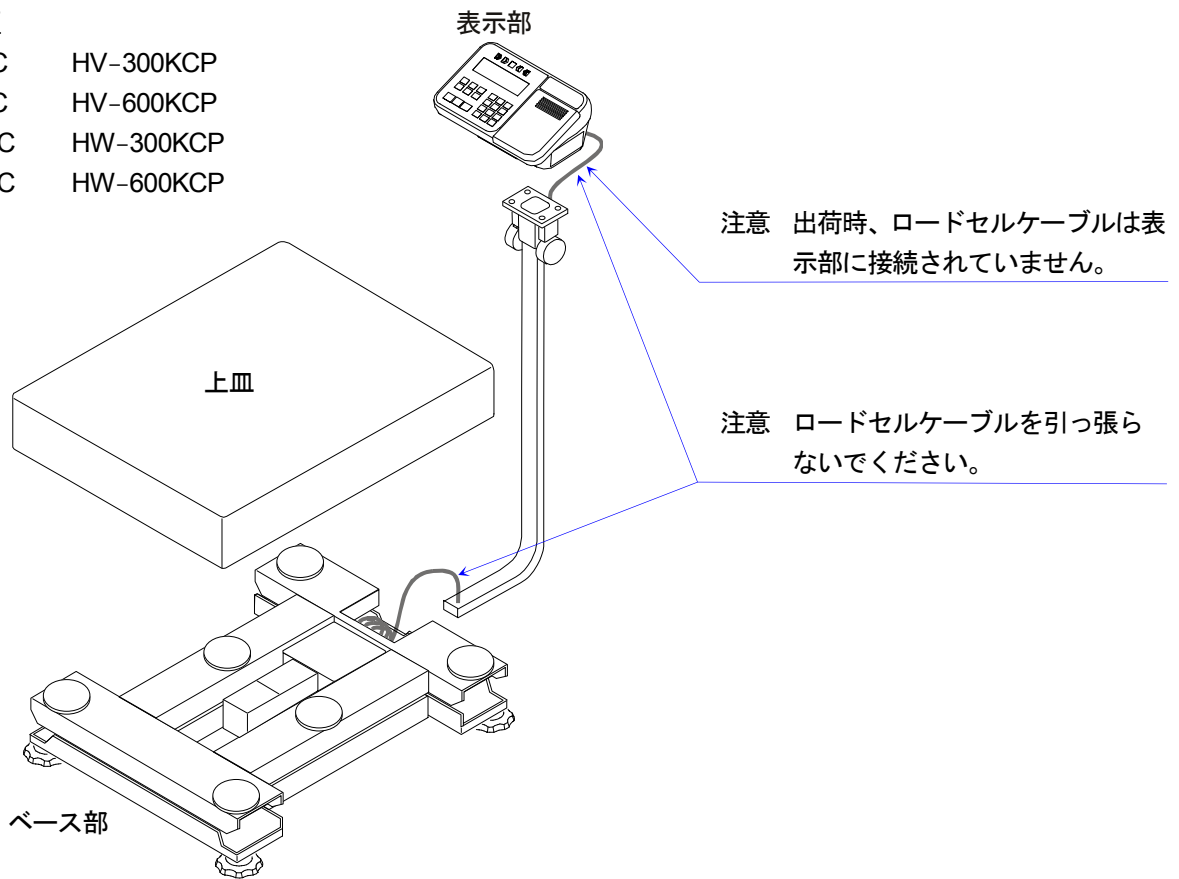
六角レンチ



ACアダプタ  
Cタイプのはかり： AX-TB266 または、AX-TB294  
CPタイプのはかり： AX-TB269 または、AX-TB278

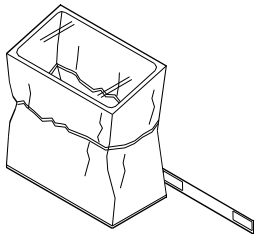
## 適用機種

HV-300KC	HV-300KCP
HV-600KC	HV-600KCP
HW-300KC	HW-300KCP
HW-600KC	HW-600KCP

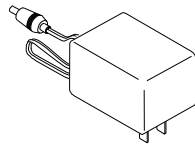


## 付属品一覧

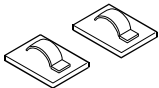
機種によって付属品の構成が違います。「付属品リスト」を参照してください。



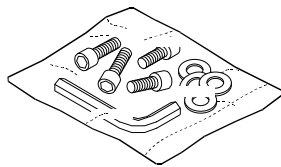
表示器カバー  
AXP-3003217D



ACアダプタ  
Cタイプのはかり： AX-TB266 または、AX-TB294  
CPタイプのはかり： AX-TB269 または、AX-TB278



ケーブルクランプ  
(2個)



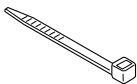
ポール取付用ボルト袋  
(六角レンチ入り)



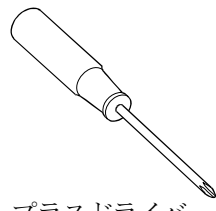
表示部取付用  
4 mm ネジ(4本)



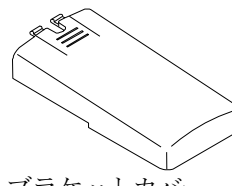
上皿固定用 5 mm ネジ



ケーブル結束用バンド  
(1本)



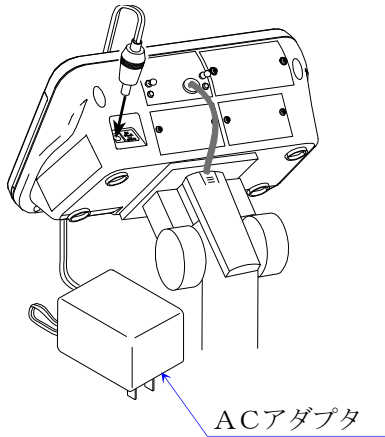
プラスドライバ



ブラケットカバー  
(1個)

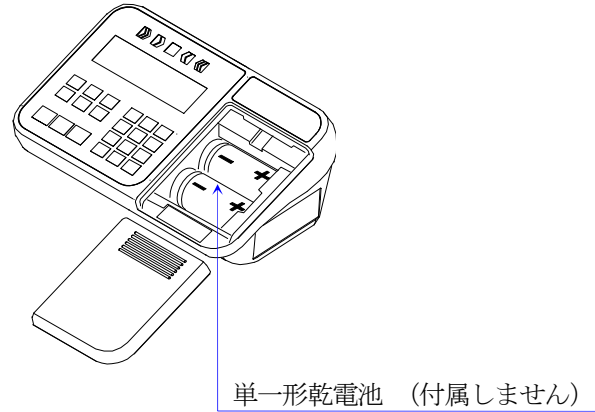
### C/CPタイプ

機種名の末尾が「C」または、「CP」のはかり  
CPタイプとはプリンタ内蔵のはかりです。



### Cタイプ

機種名の末尾が「C」のはかり  
Cタイプとは乾電池で測定できるはかりです。



## 4.1. 付属品リスト、オプションリスト

### 付属品リスト

タイプ	機種名	付属品
Cタイプ 乾電池で 測定できる はかり	HV-15KC HW-10KC	<ul style="list-style-type: none"> <li>・表示器カバー (AXP-3003217D)</li> <li>・ACアダプタ (AX-TB266 または、AX-TB294)</li> <li>・取扱説明書</li> </ul>
	HV-60KC HV-200KC HW-60KC HW-100KC HW-200KC	<ul style="list-style-type: none"> <li>・表示器カバー (AXP-3003217D)</li> <li>・ACアダプタ (AX-TB266 または、AX-TB294)</li> <li>・六角レンチ</li> <li>・取扱説明書</li> </ul>
	HV-300KC HV-600KC HW-300KC HW-600KC	<ul style="list-style-type: none"> <li>・表示器カバー (AXP-3003217D)</li> <li>・ACアダプタ (AX-TB266 または、AX-TB294)</li> <li>・プラスドライバ</li> <li>・ケーブルクランプ (2 個)</li> <li>・ブラケットカバー (1 個)</li> <li>・取扱説明書</li> <li>・ポール取付用ボルト袋 (六角レンチ入り)</li> <li>・ケーブル結束用バンド (1 本)</li> <li>・表示部取付用 4 mm ネジ (4 本)</li> <li>・上皿固定用 5 mm ネジ (4 本)</li> </ul>
CPタイプ プリンタ内 蔵のはかり	HV-15KCP HW-10KCP	<ul style="list-style-type: none"> <li>・表示器カバー (AXP-3003217D)</li> <li>・ACアダプタ (AX-TB269 または、AX-TB278)</li> <li>・専用ロール紙 (1 個)</li> <li>・取扱説明書</li> </ul>
	HV-60KCP HV-200KCP HW-60KCP HW-100KCP HW-200KCP	<ul style="list-style-type: none"> <li>・表示器カバー (AXP-3003217D)</li> <li>・ACアダプタ (AX-TB269 または、AX-TB278)</li> <li>・専用ロール紙 (1 個)</li> <li>・取扱説明書</li> <li>・六角レンチ</li> </ul>
	HV-300KCP HV-600KCP HW-300KCP HW-600KCP	<ul style="list-style-type: none"> <li>・表示器カバー (AXP-3003217D)</li> <li>・ACアダプタ (AX-TB269 または、AX-TB278)</li> <li>・専用ロール紙 (1 個)</li> <li>・プラスドライバ</li> <li>・ケーブルクランプ (2 個)</li> <li>・ブラケットカバー (1 個)</li> <li>・取扱説明書</li> <li>・ポール取付用ボルト袋 (六角レンチ入り)</li> <li>・ケーブル結束用バンド (1 本)</li> <li>・表示部取付用 4 mm ネジ (4 本)</li> <li>・上皿固定用 5 mm ネジ (4 本)</li> </ul>

## オプションリスト

品目コード	オプション名	適用機種
HVW-02	延長ケーブル	HV-300KC、HV-300KCP、HV-600KC、HV-600KCP、HW-300KC、HW-300KCP、HW-600KC、HW-600KCP
HVW-02CBJA	USB インタフェース	全機種
HVW-03CJA	RS-232C インタフェース	全機種
HVW-04CJA	コンパレータリレー出力／ブザー／接点入力	全機種
HVW-08C	延長ケーブル	HV-15KC、HV-15KCP、HV-60KC、HV-60KCP、HV-200KC、HV-200KCP、HW-10KC、HW-10KCP、HW-60KC、HW-60KCP、HW-100KC、HW-100KCP、HW-200KC、HW-200KCP
HVW-11C	壁掛け金具	全機種
HVW-12C	AD-8127 用プリンタ台	HV-60KC、HV-60KCP、HV-200KC、HV-200KCP、HV-300KC、HV-300KCP、HV-600KC、HV-600KCP、HW-60KC、HW-60KCP、HW-100KC、HW-100KCP、HW-200KC、HW-200KCP、HW-300KC、HW-300KCP、HW-600KC、HW-600KCP
HVW-13	大型ローラコンベア	HV-200KC、HV-200KCP、HW-100KC、HW-100KCP、HW-200KC、HW-200KCP
HVW-14	中型ローラコンベア	HV-60KC、HV-60KCP、HW-60KC、HW-60KCP
FW-15	表示器スタンド台 (台座部のみ)	HV-300KC、HV-300KCP、HV-600KC、HV-600KCP、HW-300KC、HW-300KCP、HW-600KC、HW-600KCP
FW-16-4	車輪	HV-300KC、HV-300KCP、HV-600KC、HV-600KCP、HW-300KC、HW-300KCP、HW-600KC、HW-600KCP
FW-18-4	ローラコンベア	HV-300KC、HV-300KCP、HV-600KC、HV-600KCP、HW-300KC、HW-300KCP、HW-600KC、HW-600KCP
AX-KO2466-200	RS-232C 用ケーブル、D-sub 9 ピン、2 m。	全機種
AX-KO2466-500	RS-232C 用ケーブル、D-sub 9 ピン、5 m。	
AX-KO2466-1000	RS-232C 用ケーブル、D-sub 9 ピン、10 m。 ※	

### 注意

- HVW-02、HVW-08C、HVW-11C、HVW-13、HVW-14、FW-15、FW-16、FW-18 の使用方法は、それぞれのオプションに付属の取扱説明書を参照してください。
- HVW-02、HVW-08C の接続時は、必要に応じて分銅によるキャリブレーション(はかりの調整)を行ってください。
- ※ RS-232C の通信に必要な条件には、ケーブル長の制約と設置環境からのノイズによる制約が含まれます。この条件を踏まえると、10 m のケーブルを使用した場合、すべての通信の動作保証はできません。

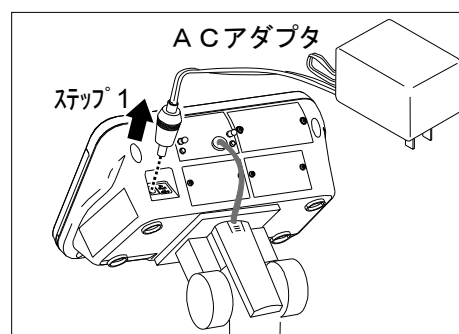
### 別売消耗品

AX-PP147-S	内蔵プリンタ用 専用ロール紙 (5巻入りセット)
------------	--------------------------

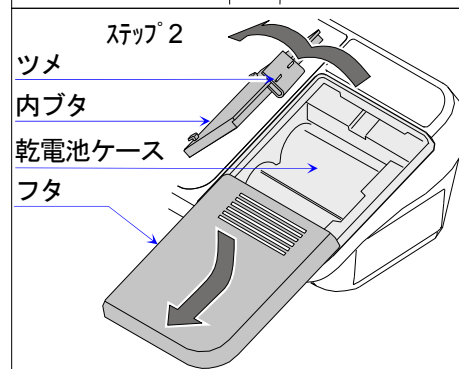


## 4.2. 乾電池の入れ方（Cタイプ）

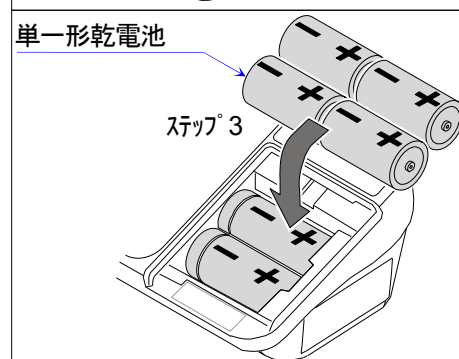
ステップ 1 表示をオフにしてください。  
ACアダプタも電源から外してください。



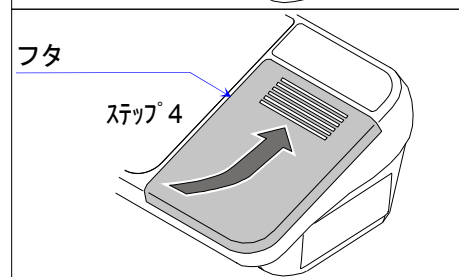
ステップ 2 表示部の外ボタン、内ボタンを順に開けてください。  
外ボタンは、その上部を押しながら手前にスライドさせて外します。  
内ボタンは、ツメを左に押しながら上に引き上げます。



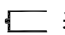
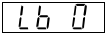
ステップ 3 新しい単一形乾電池4個を、その極性を間違えないように入れてください。



ステップ 4 ステップ 2と逆の順にフタを閉めてください。



### 注意

-  表示になるとまもなく電池がなくなります。
-  マークが点灯したら新しい単一形乾電池4個と交換してください。
- 古い乾電池と新しい単一形乾電池を混ぜ合わせて使用すると、電池の寿命が短くなったり故障の原因となります。
- 乾電池の極性を間違えると、液漏れや破裂の原因になります。特に1個だけ極性を間違えた場合、動作することもありますので注意してください。
- 乾電池の寿命は周囲の温度により異なります。冬場などの低温時には寿命が短くなります。
- 長期間使用しないときは、乾電池を取り出してください。乾電池を入れたまま長期間放置すると、乾電池の液漏れが起こり故障の原因となります。
- 液漏れによる修理は、保証期間内でも有償となります。



## 4.3. ポールの取り外し方

### 注意

- ⚠ 機種 □ ポールの取り外しは、電源を切り、ACアダプタと電池を外してから行ってください。
- 表示器に接続するコネクタ部分を無理に引っ張ったり、線材部分を持って取り扱わないでください。ロードセルケーブルを引っ張ったり無理に折り畳まないでください。
- ロードセルケーブルがベース内で上皿に当たらないようにしてください。
- 表示器内部やコネクタ部分は静電気、湿気(水分)や埃に弱い部分なので注意してください。

機種によりポールの取り外し方が異なります。(ポールの取り外し方(A)または、(B)に分かれます。)

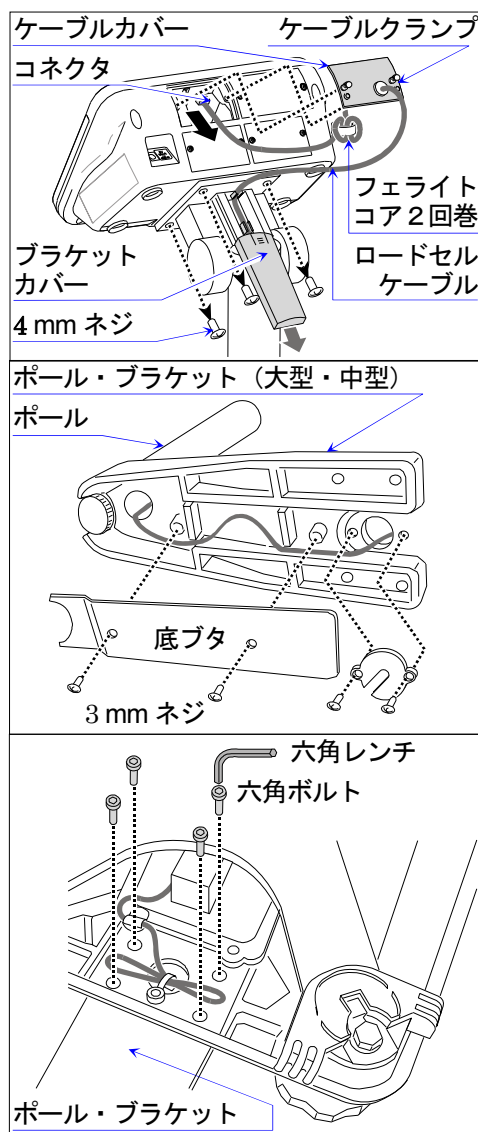
下表を参照して、機種に対応した方法でポールを取り外してください。

機 種	参 照
HV-15KC、HV-15KCP、HV-60KC、HV-60KCP、HV-200KC、HV-200KCP、 HW-10KC、HW-10KCP、HW-60KC、HW-60KCP、HW-100KC、 HW-100KCP、HW-200KC、HW-200KCP	「ポールの取り外し方(A)」 参照。
HV-300KC、HV-300KCP、HV-600KC、HV-600KCP、 HW-300KC、HW-300KCP、HW-600KC、HW-600KCP	「ポールの取り外し方(B)」 参照。

### ポールの取り外し方 (A)

( HV-15KC、HV-15KCP、HV-60KC、HV-60KCP、HV-200KC、HV-200KCP、  
HW-10KC、HW-10KCP、HW-60KC、HW-60KCP、HW-100KC、HW-100KCP、HV-200KC、HW-200KCP )

- ステップ 1 電源を切り、ACアダプタと電池を外してから行ってください。
- ステップ 2 表示器背面のフタを開き、接続されているロードセルケーブルのコネクタを(手前に引かないよう垂直に)外してください。ブラケットカバーを外します。
- ステップ 3 表示器とポールを止めている4 mmネジ4本をプラスドライバーで外してください。
- ステップ 4 ケーブルクランプとフェライトコアをロードセルケーブルから外します。
- ステップ 5 大型・中型の機種では、ポール・ブラケットの底ブタを固定しているネジを3 mmプラスドライバーで外してください。  
大型・中型の機種：HV-60KC、HV-60KCP、HW-60KC、HW-60KCP、HW-100KC、HW-100KCP、HW-200KC、HW-200KCP
- ステップ 6 慎重に、ロードセルケーブルをポールとポール・ブラケットから引き抜きます。特に、小型の機種では、コネクタに無理な力が加わらないようにしてください。  
小型の機種：HV-15KC、HV-15KCP、HW-10KC、HW-10KCP
- ステップ 7 ロードセルケーブルをベース内で上皿に当たらないように固定してください。ロードセルケーブルの長さは、ベース内に束ねたケーブルを伸ばしたとき、小型の機種では約1.5 m、その他は約2.5 m有ります。延長ケーブルオプション(HVW-08C)を使用すると更に5 m延長できます。



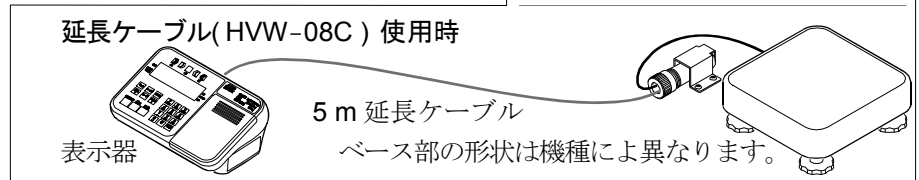
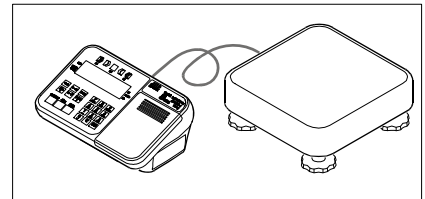
ステップ 8 ポール・ブラケットをベースから外すためには、別途六角レンチが必要です。

5 mm 六角レンチ	HV-15KC、HV-15KCP、HV-60KC、HV-60KCP、HW-10KC、HW-10KCP、HW-60KC、HW-60KCP
6 mm 六角レンチ	HV-200KC、HV-200KCP、HW-100KC、HW-100KCP、HW-200KC、HW-200KCP

ステップ 9 ケーブルをフェライトコアに2回巻き、ケーブルクランプでフタに取り付けてください。

ステップ 10 コネクタを再び接続し、フタを閉めてください。

ステップ 11 正しく計量できるか確認してください。



## ポールの取り外し方 (B)

(HV-300KC、HV-300KCP、HV-600KC、HV-600KCP、HW-300KC、HW-300KCP、HW-600KC、HW-600KCP)

ステップ 1 電源を切り、ACアダプタと電池を外してから行ってください。

ステップ 2 表示器背面のフタを開き、接続されているロードセルケーブルのコネクタを(手前に引かないよう垂直に)外してください。

ステップ 3 表示器とポールを止めている4 mmネジ4本をプラスドライバーで外してください。

ステップ 4 ケーブルクランプとフェライトコアをロードセルケーブルから外します。

ステップ 5 慎重に、ロードセルケーブルをポールから引き抜きます。コネクタに無理な力が加わらないようにしてください。

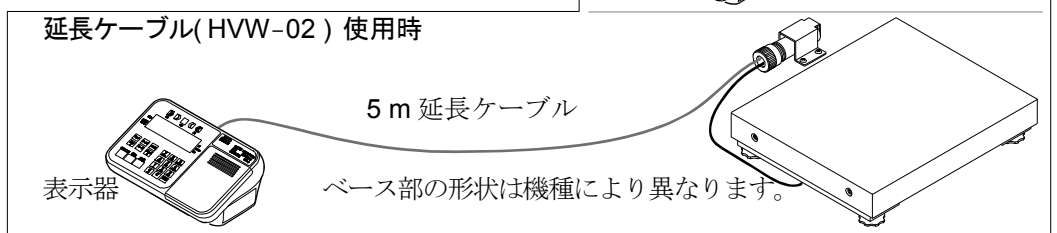
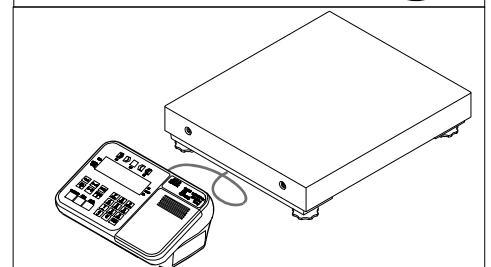
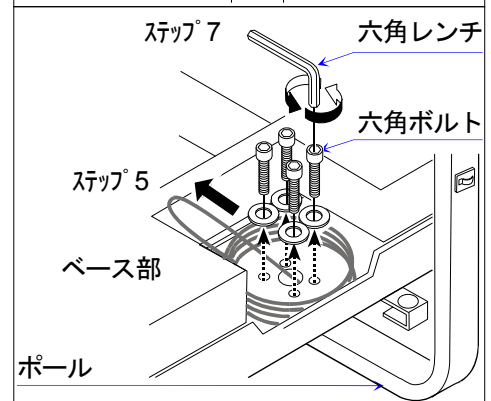
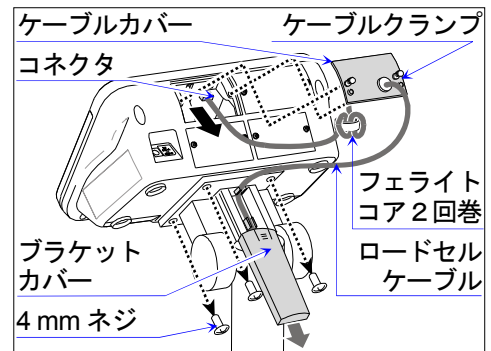
ステップ 6 ロードセルケーブルをベース内で上皿に当たらないように固定してください。ロードセルケーブルの長さは、ベース内に束ねたケーブルを伸ばしたとき約4.5 m有ります。延長ケーブルオプション(HVW-02)を使用すると更に5 m延長できます。

ステップ 7 付属の六角レンチでポールとベース部を固定している六角ボルト(4本)を外して、ポールを取り除いてください。

ステップ 8 ケーブルをフェライトコアに2回巻き、ケーブルクランプでフタに取り付けてください。

ステップ 9 コネクタを再び接続し、フタを閉めてください。

ステップ 10 正しく計量できるか確認してください。



## 4.4. アース (接地) の付け方

静電気が発生しやすい場所で使用する場合は、以下のようにアース (接地) を行ってください。

HV-C/CP、HW-C/CPシリーズでは、機種により製品のアース (接地) 方法が異なります。(アース (接地) 方法 (A) または、(B) または、(C) に分かります。)

下表を参照して、機種に対応した方法でアース (接地) を行ってください。

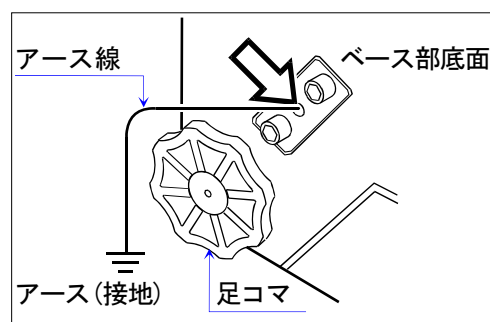
下記説明は、はかりのアース取り付け部分のみとなります。

機 種	参 照
HV-15KC、HV-15KCP、 HW-10KC、HW-10KCP	「アース (接地) 方法 (A)」 参照
HV-60KC、HV-60KCP、HV-200KC、HV-200KCP、HW-60KC、HW-60KCP、 HW-100KC、HW-100KCP、HW-200KC、HW-200KCP	「アース (接地) 方法 (B)」 参照
HV-300KC、HV-300KCP、HV-600KC、HV-600KCP、 HW-300KC、HW-300KCP、HW-600KC、HW-600KCP	「アース (接地) 方法 (C)」 参照

### アース (接地) 方法 (A)

( HV-15KC、HV-15KCP、HW-10KC、HW-10KCP )

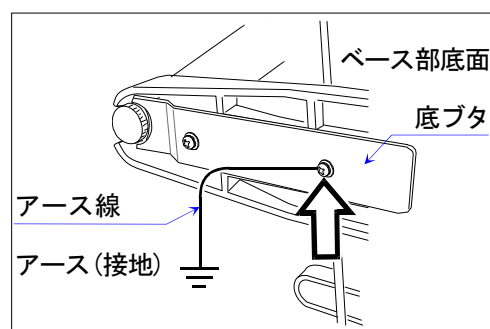
ベース部底面の六角ボルト (2本) の間にあるネジ穴 (⇒部分) に、アース線をM4ネジで固定してください。



### アース (接地) 方法 (B)

( HV-60KC、HV-60KCP、HV-200KC、HV-200KCP、  
HW-60KC、HW-60KCP、HW-100KC、HW-100KCP、  
HW-200KC、HW-200KCP )

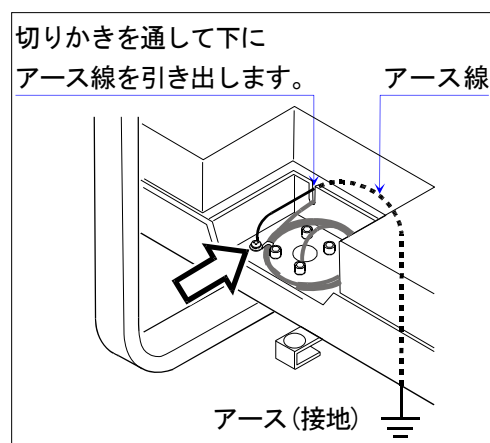
底ブタを固定しているネジ (⇒部分) にアース線を共締めしてください。



### アース (接地) 方法 (C)

( HV-300KC、HV-300KCP、HV-600KC、HV-600KCP、  
HW-300KC、HW-300KCP、HW-600KC、HW-600KCP )

計量皿をはずして、ロードセルケーブルを束ねている結束バンドの止めネジ (⇒部分) に、アース線を共締めしてください。ロードセルケーブルと同様に切りかきを通してアース線を下に引き出します。計量皿にアース線が触れないように注意してください。



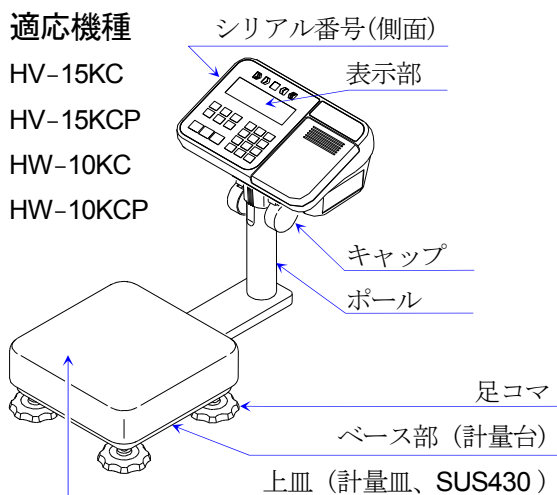




# 5. 各部名称

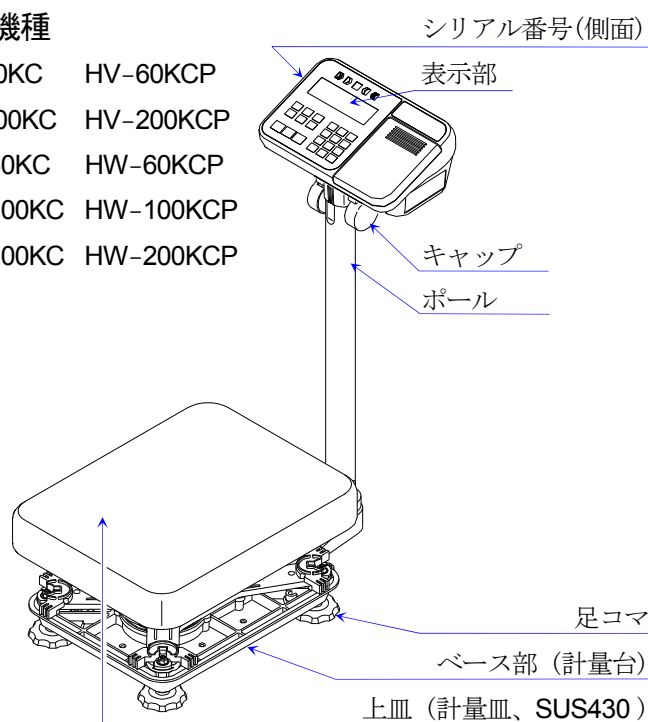
適応機種

- HV-15KC
- HV-15KCP
- HW-10KC
- HW-10KCP

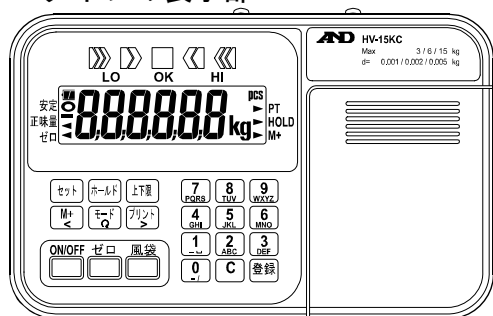


適応機種

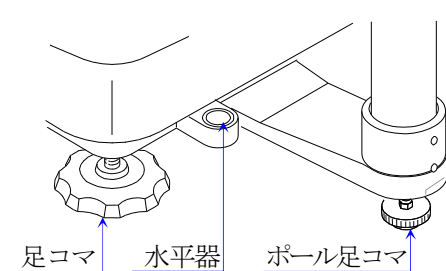
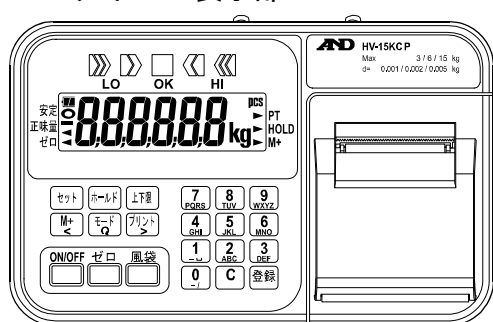
- HV-60KC HV-60KCP
- HV-200KC HV-200KCP
- HW-60KC HW-60KCP
- HW-100KC HW-100KCP
- HW-200KC HW-200KCP



## Cタイプの表示部

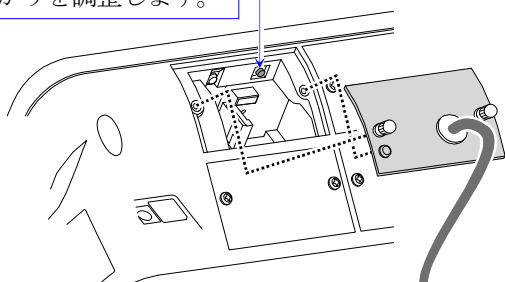


## CPタイプの表示部



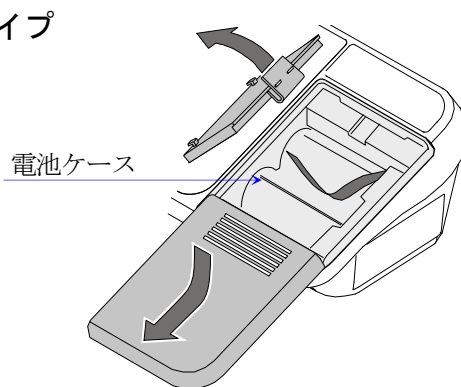
### CALスイッチ

正しく計量できるようにはかりを調整します。



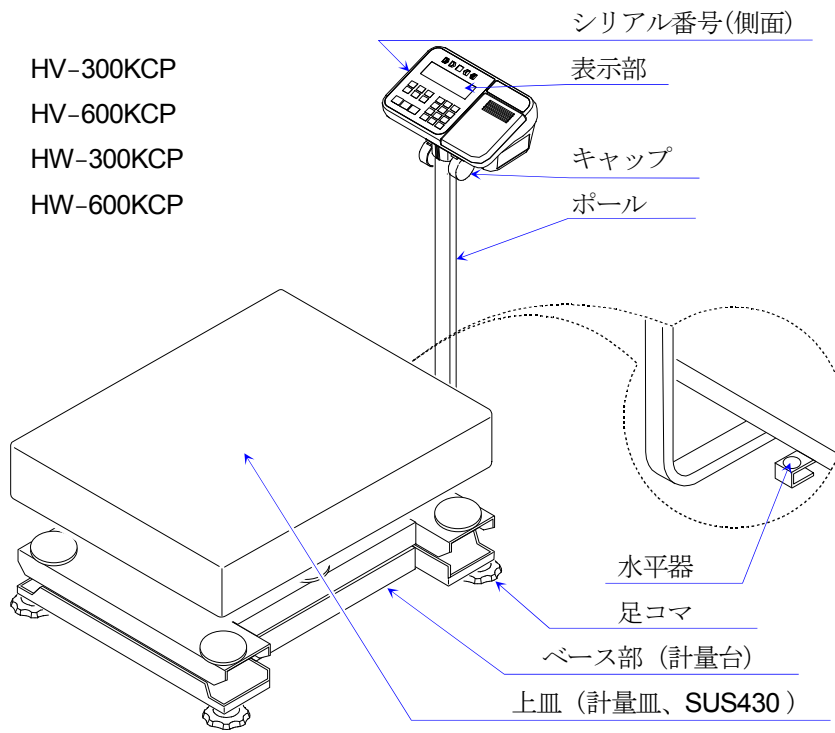
注意 正確な分銅が必要です。

## Cタイプ

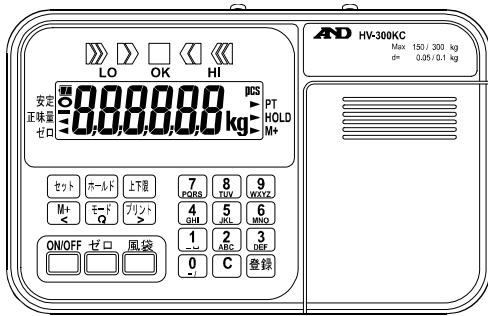


適応機種

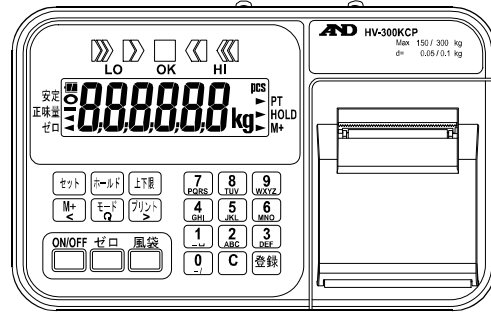
HV-300KC	HV-300KCP
HV-600KC	HV-600KCP
HW-300KC	HW-300KCP
HW-600KC	HW-600KCP



Cタイプの表示部

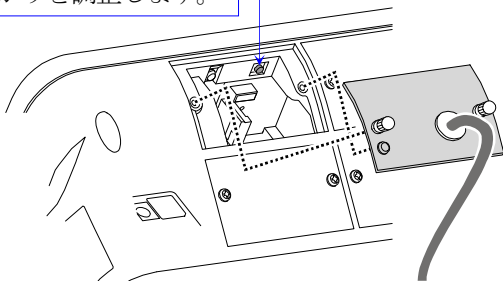


CPタイプの表示部

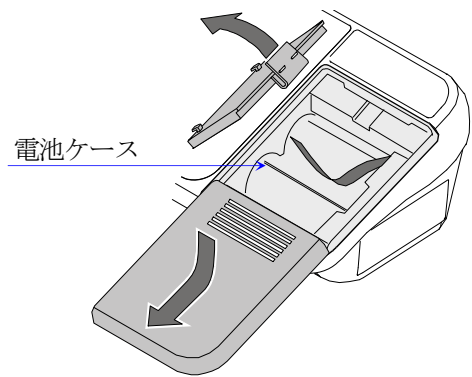


CALスイッチ

正しく計量できるように  
はかりを調整します。







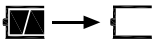
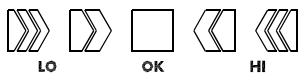


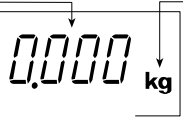

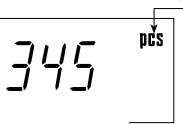

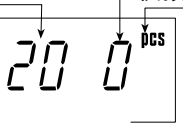

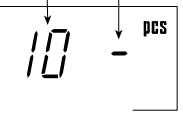


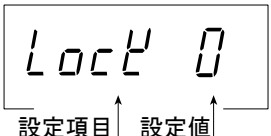

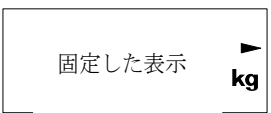
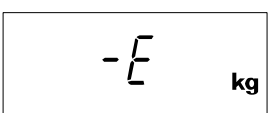
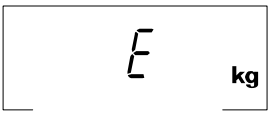


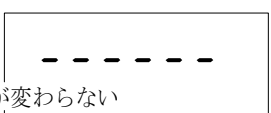

注意 正確な分銅が必要です。





## 5.1. 表示・シンボルの解説

表示・シンボル	解説
安定 	安定マーク。 計量値が安定しているとき点灯し、計量値を読み取るのに適した状態であることを示します。
正味量 ゼロ点 	ゼロ点マーク。 ゼロ点は、はかりの基準点です。皿になにも載せずに <b>ゼロ</b> スイッチを押し、計量値がゼロ(ゼロ点)のとき表示します。
正味量 ゼロ点 	風袋引中マーク。 <b>風袋</b> スイッチを押し、風袋引きされると表示します。 入れ物など計量しない物の質量を引くとき使用します。
 PT	プリセット風袋引きマーク。 デジタル入力した風袋値を表示しているとき点滅します。
 HOLD	ホールドマーク。 表示をホールドしています。
 M+	累計機能マーク。 累計機能を使用しているとき表示します。
	Cタイプの電池残量マーク。 乾電池の電圧が下がったとき表示します。 新しい単一形乾電池 4 個と交換してください。
	コンパレータ機能の表示。 コンパレータ機能を使用しているとき、設定されている上限値、下限値と比較した結果を表示します。
計量した質量の表示 質量の単位 安定  ゼロ点  	ゼロ点の表示例 (はかりの基準点の表示例) ゼロ点マークを表示します。 安定マークを表示します。 皿になにも載せずに <b>ゼロ</b> スイッチを押すと表示します。
安定   個数計の単位	個数計モードの表示例 予め単位質量を登録しておけば、皿の上にある物の数を数えます。
荷重値ゼロ 20 個のサンプル 安定   個数計の単位	個数計モードの単位質量登録の表示例。 20 個のサンプルを使って単位質量を登録します。 「荷重値ゼロ」とは、皿に「数える品」が載っていない状態です。
10 個のサンプル 安定   荷重アリ 個数計の単位	個数計モードの単位質量登録の表示例。 10 個のサンプルを使って単位質量を登録します。 「-」とは、皿に何か載っている状態です。

表示・シンボル	解説
	<p>内部設定の表示例。 設定項目は、<b>モード</b> スイッチで選んで <b>登録</b> スイッチで決定します。 設定値は、テンキーで入力します。登録は、<b>登録</b> スイッチで行います。</p>
<p>例</p> 	<p>プリセット風袋引き設定中の表示例。 設定値は、テンキーで入力します。登録は、<b>登録</b> スイッチで行います。</p>
	<p>ホールド表示。 内部設定 <b>Hold</b> で方法を指定します。計量表示がゼロ付近のとき、またはホールド値の約 <b>25% +30 d</b> 以上変動した場合、自動的にホールドを解除します。(d = 最小表示)</p>
	<p>計量値が軽すぎます。皿が正しく載っているか確かめてください。</p>
	<p>荷重が過剰です。皿の上の物を取り除いてください。</p>
	<p>キャリブレーション中のエラー表示です。 皿が正しく載っているか、分銅が軽すぎないかなどチェックして、やり直してください。</p>
	<p>キャリブレーション中のエラー表示です。 皿が正しく載っているか、分銅が重すぎないかなどチェックして、やり直してください。</p>
	<p>表示をオンしたとき、ゼロを表示できない場合のエラー表示です。 皿の上の物を退けてください。 調整が必要な場合は、「はかりのゼロ点」の調整を行ってください。 または、表示をオンしたとき、計量値が安定しないときのエラー表示です。 風や振動を避けてください。皿が何かにふれていないかチェックしてください。</p>
<p>点滅する  M+</p>	<p>累計した回数。</p>
<p>点滅する  M+ と kg 点灯</p>	<p>累計した質量値。</p>
<p>例 Max            3/6/15 kg d = 0.001/0.002/0.005 kg</p>	<p>「計量レンジ」と「計量できる最小質量」の記述です。 例では、 15 kg まで 0.005 kg 飛びに表示します。 6 kg まで 0.002 kg 飛びに表示します。 3 kg まで 0.001 kg 飛びに表示します。</p>

d = 計量レンジに対応する最小表示。

最小表示は、「目量」や「飛びに表示」と同様に、計量できる最小質量に相当します。

Max 計量レンジのひょう量。



## 5.2. スイッチの解説

スイッチ	解説
	電源スイッチ。 表示をオン/オフします。 表示をオンすると、内部回路に通電されます。 表示をオフすると、はかりが待機するために必要な最小限の電力分とコンセントに接続したACアダプタの消費電力分のみ、電力が消費されています。
	ゼロスイッチ。 表示オン時に取られたゼロ点(パワーオンゼロ)を基準として、計量値がひょう量の±2%以内で安定しているとき  スイッチを押すと、その点をゼロ点に設定し、表示がゼロになるとともにゼロ点マークが点灯します。また、このとき風袋引き中なら、風袋量をクリアします。累計結果表示時、累計回数および累計値をクリアします。
	風袋引きスイッチ。 計量値がプラスで安定しているとき  スイッチを押すと、計量皿上の質量を容器(風袋)の質量として差し引きます。表示がゼロとなり、ゼロ点マークと風袋引き中マーク両方が点灯します(風袋引き)。 風袋引き中に容器(風袋)を計量皿から取り除いてゼロ点に戻った場合、ゼロ点マークと風袋引き中マーク両方が点灯します。このとき表示は、風袋値をマイナスで表示します。 <b>注意 風袋質量の分、計量範囲が狭まります。</b>
	累計に加算します。
	セットスイッチ。 上下限設定時は、+-を選択します。
押しながら	プリセット風袋引きの設定モードに入ります。
押しながら	内蔵プリンタの紙送りをします。
押しながら	累計結果を表示します。
押しながら	コンパレータの上下限值を設定します。
押しながら	個数計モードで、単位質量登録に進みます。
	モードスイッチ。 □ 表示するモード(単位)を切り替えます。質量 ⇄ 個数 □ 各種設定では、「設定項目を選択する」スイッチとして働きます。
	ホールドスイッチ。 表示ホールドできます。内部設定を参照してください。
	プリントスイッチ。 表示している値を印字またはデータ出力します。ただし、内部設定によります。
押しながら	内部設定に入ります。



## 6. 基本的な操作



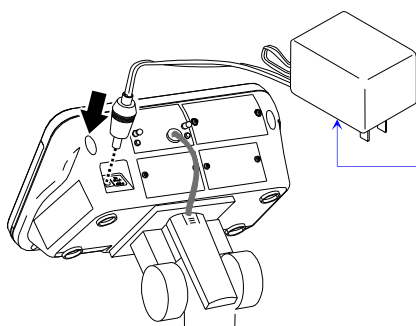
### 6.1. 電源の入れ方・切り方と基本的な計量

#### 6.1.1. ACアダプタを使用する場合

- ステップ 1 アースを接続してください。
- ステップ 2 皿には何も載せないでください。
- ステップ 3 使用する電源が正しいことを確認し、接続してください。（単相交流 100 V 50 Hz / 60 Hz）
- ステップ 4 **ON/OFF** スイッチを押す毎に表示をオン／オフできます。
- ステップ 5 必要に応じて正しく計量できるか確認してください。  
はかりを調整する場合、約30分間、表示をオンにした状態を維持してから行ってください。
- ステップ 6 皿には何も載せずに **ゼロ** スイッチを押して表示をゼロにしてください。
- ステップ 7 静かに品物を皿の上に置いてください。
- ステップ 8 安定マークが点灯したら計量値を読み取ってください。
- ステップ 9 静かに皿の上の品物を取り除いてください。
- ステップ 10 **ON/OFF** スイッチを押して表示を消します。

#### メモ

- ・ **ON/OFF** スイッチで表示を消すと、はかりが待機するために必要な最小限の電力分とコンセントに接続したACアダプタの消費電力分のみ、電力が消費されています。



ACアダプタ

Cタイプのはかり： AX-TB266 または、AX-TB294

C Pタイプのはかり： AX-TB269 または、AX-TB278

## 6.1.2. 乾電池を使用する場合（Cタイプ）

---

- ステップ 1 乾電池を入れる場合、「4.2. 乾電池の入れ方（Cタイプ）」を参照して入れてください。
- ステップ 2 皿には何も載せないでください。
- ステップ 3 **ON/OFF** スイッチを押す毎に表示をオン／オフできます。
- ステップ 4 必要に応じて正しく計量できるか確認してください。  
はかりを調整する場合、約30分間、表示をオンにした状態を維持してから行ってください。
- ステップ 5 皿には何も載せずに **ゼロ** スイッチを押して表示をゼロにしてください。
- ステップ 6 静かに品物を皿の上に置いてください。
- ステップ 7 安定マークが点灯したら計量値を読み取ってください。
- ステップ 8 静かに皿の上の品物を取り除いてください。
- ステップ 9 **ON/OFF** スイッチを押して表示を消します。

### 注意

- **電池** 表示になるとまもなく電池がなくなります。  
**16.0** が点灯したら新しい単一形乾電池4個と交換してください。
- 長期間使用しないときは、乾電池を取り出してください。  
乾電池を入れたまま長期間放置すると、乾電池の液漏れが起こり故障の原因となります。

## 6.1.3. パワーオンゼロ及び、パワーオン風袋引き機能

---

### パワーオンゼロ

パワーオンゼロとは、「計量皿に何も載せずに、**ON/OFF** スイッチを押して電源オンした時、ゼロ点マークとともにゼロを表示する」機能です。

パワーオンゼロが実行される範囲は、キャリブレーション時のゼロに対し、ひょう量の±50%未満です。

### パワーオン風袋引き

パワーオン風袋引きとは、「計量皿にものを載せたまま、**ON/OFF** スイッチを押して電源オンした時、風袋引きを実行して、風袋引き中マークとゼロ点マークを点灯させ、ゼロを表示する」機能です。

パワーオン風袋引きが実行される範囲は、キャリブレーション時のゼロに対し、ひょう量の+50%以上です。

- |               |           |                |
|---------------|-----------|----------------|
| ※ ひょう量の±50%未満 | パワーオンゼロ   | (ゼロ点マーク点灯)     |
| ※ ひょう量の+50%以上 | パワーオン風袋引き | (正味量・ゼロ点マーク点灯) |



## 6.2. 風袋引き

風袋引きは、容器(風袋)に入れて計量する時、容器の質量を引いて中身の質量だけ表示させるとき使用します。

### 注意

- 風袋質量の分、計量範囲が狭まります。
- 風袋引き値は、**ゼロ** スイッチを押したときや表示をオフしたとき、ゼロに戻ります。
- HV-C/CPシリーズに登録できるプリセット風袋量は、最小の計量レンジ内の質量です。

### 6.2.1. 風袋を計量して設定する方法

---

風袋量を計量して設定します。

- ステップ 1 容器だけを皿に載せ、安定マークが点灯後、**風袋** スイッチを押し、表示をゼロにします。
- ステップ 2 計る品物を容器に入れ、安定マークが点灯後、値を読み取ります。
- ステップ 3 皿の上の物を取り除きます。

### 6.2.2. デジタル入力する方法 (プリセット風袋引き)

---

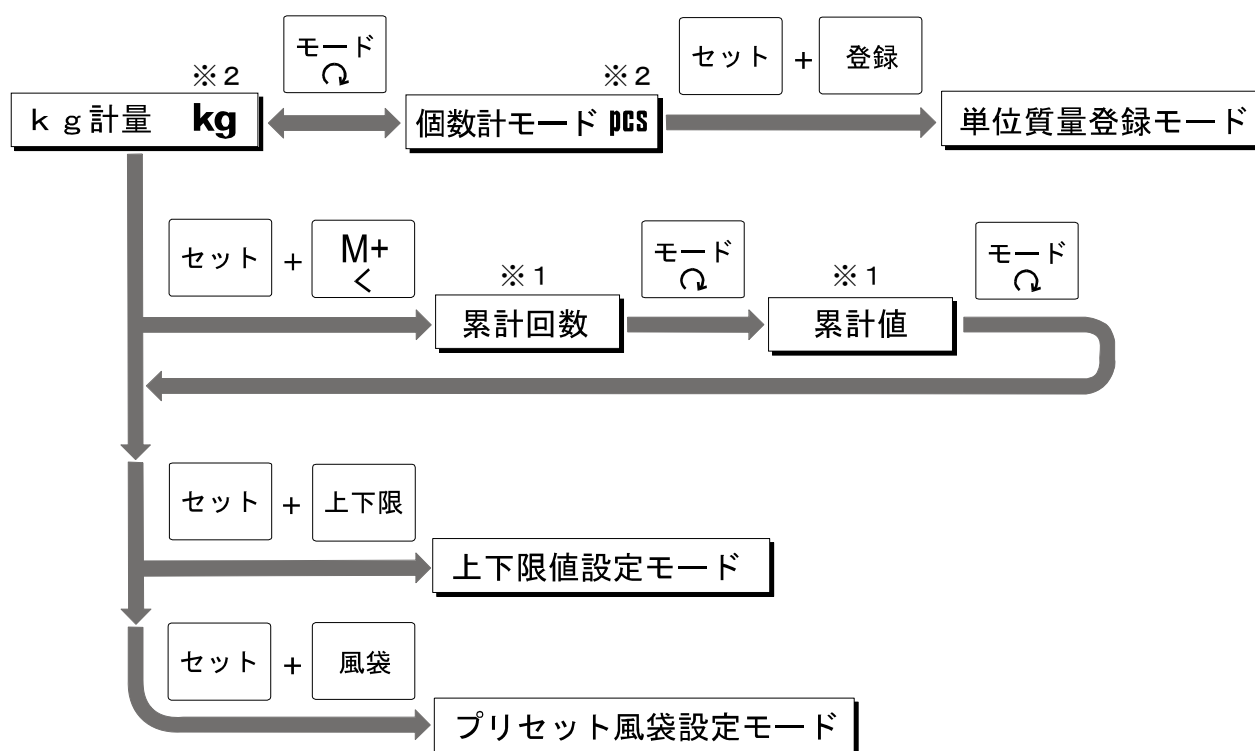
風袋量をデジタル入力します。(プリセット風袋引き)

- ステップ 1 **セット** スイッチを押したまま **風袋** スイッチを押すと、ブランク表示または、記憶している風袋量を表示します。(風袋量がゼロならブランクになります。) ▶PT が点滅します。
- ステップ 2 テンキーで風袋引き値を入力してください。
- ステップ 3 **登録** スイッチを押して登録します。  
計量表示に戻り、設定した値だけ引かれた計量値が表示されます。
- ステップ 4 計る品物を容器に入れ、安定マークが点灯後、値を読み取ります。
- ステップ 5 皿の上の物を取り除きます。





## 6.3. モード切替



※1 累計回数、累計値は累計データがある時のみ表示します。

※2 電源オン時の単位は、前回電源オフ時の単位です。



## 7. 個数計モード

- 同じ質量の品物の数を調べる時、その質量から個数を換算する個数計機能です。
- 個数を数えるためには予め単位質量(品物一個に当たる質量)を登録する必要があります。
- 単位質量は、電源を切っても記憶しています。



### 7.1. 単位質量登録

ステップ 1 **モード** スイッチを押して個数計モードに入ってください。  
単位が **PCS** になります。

ステップ 2 **セット** + **登録** スイッチを押して単位質量登録モードに入ってください。

ステップ 3 **セット** スイッチを押してサンプル個数を選択してください。  
サンプル数は多いほど計数誤差が小さくなります。  
5 個、10 個、20 個、50 個、100 個

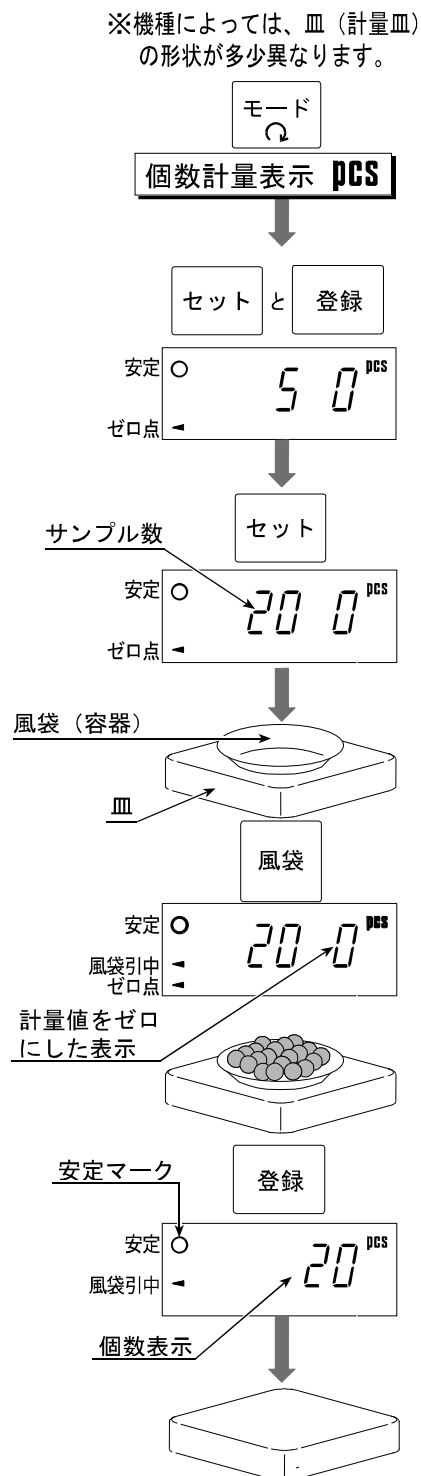
ステップ 4 風袋(容器)のみ皿に載せ、**風袋** スイッチを押します。  
ゼロを表示します。

ステップ 5 選択したサンプル個数の品物を載せ、安定マーク表示後、**登録** スイッチを押します。個数を表示します。

#### 注意

- サンプルの合計質量が軽すぎると **Lo wt** を表示し、ステップ 3に戻ります。サンプル数を増やして再度登録してください。  
サンプル質量の合計は **kg** 表示で10 d以上必要です。  
(d = 最小表示)
- 単位質量が軽すぎるときも **Lo wt** を表示します。この場合、サンプル数を増やしても登録できません。
- **モード** スイッチを押すと、計量表示に戻ります。

ステップ 6 皿の上の物をすべて取り除きます。





## 7.2. 個数計量

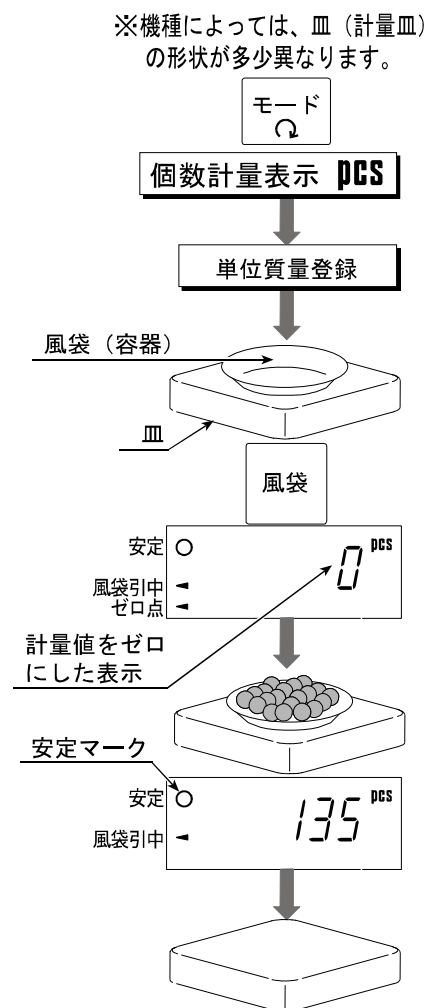
ステップ 1 **モード** スイッチを押して個数計モードに入ります。  
単位が **PCS** になります。

ステップ 2 予め単位質量を登録します。  
(「7.1. 単位質量登録」参照。)

ステップ 3 風袋(容器)のみ皿に載せ、**風袋** スイッチを押します。  
ゼロを表示します。

ステップ 4 品物を載せると個数を表示します。

ステップ 5 皿の上の物をすべて取り除きます。





## 8. 累計機能

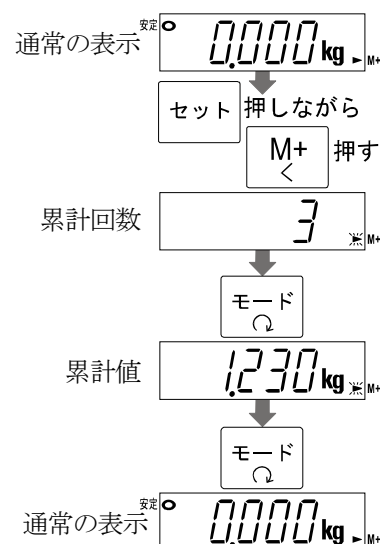
- 累計機能は、累計した回数とその合計質量を表示する機能です。最大累計回数は 999回です。
- 累計機能の表示は最大6桁です。6桁を超えると7桁目を表示しないため見かけ上ゼロに戻ります。  
例えば、60Kタイプの場合で最大60 kgの累計データを17回取ろうとすると、  
 $60.000 \times 17 = 1020.000$  ですが、表示は **020000** となります。
- 累計機能を使用するためには予め内部設定の「累計モード **Sum**」を設定する必要があります。
- 内蔵プリンタを使用するためには予め内部設定の「内蔵プリンタ出力モード **PrntP 9**」を設定する必要があります。
- 累計した合計個数と合計質量は、電源を切っても記憶しています。

### 累計結果(累計回数と累計値)の表示と操作スイッチ

累計回数の表示は、点滅する M+ 付きで、質量単位のない表示です。

累計値の表示は、質量単位と点滅する M+ 付きで表示します。

- ステップ 1 累計結果を表示するには、**セット** + **M+** スイッチを押します。累計回数を表示します。
- ステップ 2 **モード** スイッチを押すと、累計値を表示します。
- ステップ 3 **モード** スイッチを押すと、通常の見返しに戻ります。



累計回数または、累計値を表示している時に **ゼロ** スイッチを押すと、累計がゼロに戻ります。

累計回数または、累計値を表示している時に **プリント** スイッチを押すと、累計結果(累計回数、累計値)を内蔵プリンタ(HV/HW-CPモデル)で印字できます。

- ※ 日付、時刻を印字させる場合、内部設定の「時刻・日付 付加 **StdP**」で選択できます。印字例は「11. HV/HW-CP内蔵プリンタ」を参照してください。

**注意** この機能は同時に複数の単位での累計は行いません。

### 定義と設定項目

- ・ゼロ付近とは、ゼロ点から kg 単位で  $\pm 4$  d (最小質量の4倍) 以内の範囲です。

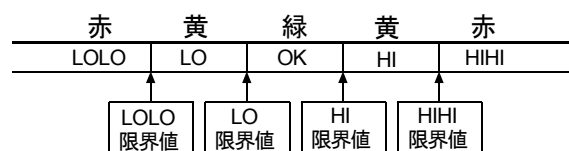
内部設定	内容
Sum 0	累計しない。
Sum 1	ゼロ付近を越えたプラスの値で安定しているとき、 <b>M+</b> スイッチを押すと累計に計量値を加算します。ゼロ付近またはマイナスになると次の加算が可能になります。
Sum 2	ゼロ付近を越えたプラスの値で安定しているとき、 <b>M+</b> スイッチを押すと累計に計量値を加算し、マイナスの値で安定しているとき、 <b>M+</b> スイッチを押すと累計から計量値を減算します。ゼロ付近に戻ると次の累計が可能になります。
Sum 3	ゼロ付近を越えたプラスの値で安定すると累計に計量値を加算します。ゼロ付近またはマイナスになると次の加算が可能になります。 用途 品物を一個ずつ計量し、その合計個数と質量を記録する。
Sum 4	ゼロ付近を越えたプラスの値で安定すると累計に計量値を加算し、マイナスの値で安定すると累計から計量値を減算します。ゼロ付近に戻ると次の累計が可能になります。



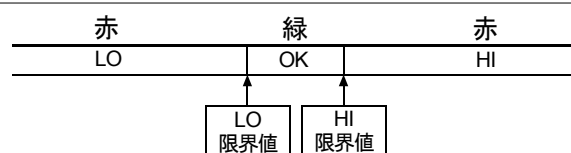
## 9. コンパレータ

コンパレータ機能には、「5 段選別モード」と「3 段選別モード(上下限モード)」と「7 段選別モード(ランク分けモード)」とがあります。いずれも計量値と設定値とを比較して、その結果を LED(黄/緑/赤)で表示します。また、HVW-04CJA が組み込まれていれば、コンパレータリレー出力も利用できます。

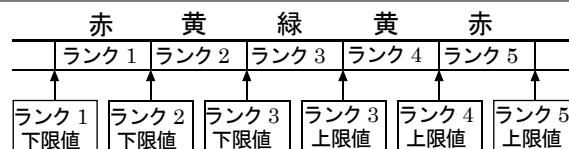
5 段選別モード：  
4 つの比較値により LOLO、LO、OK、HI、HIHI  
の 5 段階に選別



3 段選別モード(上下限モード)：  
上限値と下限値の 2 つの比較値により  
LO、OK、HI の 3 段階に選別



7 段選別モード(ランク分けモード)：  
6 つの比較値により マイナスオーバー、  
ランク 1(LOLO)、 ランク 2(LO)、  
ランク 3(OK)、 ランク 4(HI)、  
ランク 5(HIHI)、 プラスオーバーの 7 段階に選別



- コンパレータ機能を使うためには、内部設定の  $[CP-L]$  と  $[CP]$  で比較モードと条件を設定し、また比較値を設定する必要があります。
- 内部設定  $[CP-L]$  で比較モードを選択してください。
  - 0: 5 段選別モード。
  - 1: 3 段選別モード(上下限モード)。
  - 2: 7 段選別モード(ランク分けモード)。
- 内部設定  $[CP]$  で比較条件を選択してください。
  - 0: 比較しない(コンパレータ機能が働かない)。
  - 1: 計量値の安定/不安定にかかわらず比較する。
  - 2: 計量値が安定(安定マーク点灯)しているとき比較する。
  - 3: ゼロ付近(-4d ~ +4d)以外の計量値を安定/不安定にかかわらず比較する。
  - 4: ゼロ付近以外の計量値が安定しているとき比較する。
  - 5: ゼロ付近以外のプラスの計量値を安定/不安定にかかわらず比較する。
  - 6: ゼロ付近以外のプラスの計量値が安定しているとき比較する。

### 注意

d = 最小表示(「16.仕様」参照)。個数計モードでも、「d」は最小表示となります。

### 9.1.1. 準備 (設定方法)

ステップ 1 **ON/OFF** スイッチを押して、電源をオフします。  
**風袋** スイッチを押しながら **ON/OFF** スイッチを押すと、ソフトウェアバージョン **P-xxx** が表示されます。

**モード** スイッチを押すと内部設定に入り、  
 分類項目 **bASFnC** が表示されます。

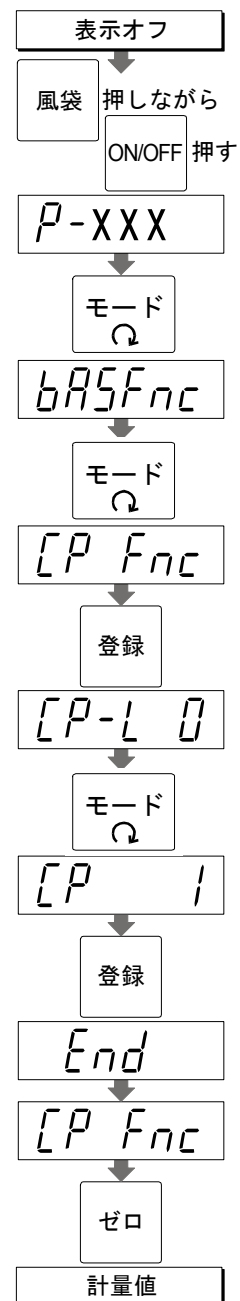
ステップ 2 **モード** スイッチを押すと、  
 分類項目 **CP Fnc** が表示されます。  
**登録** スイッチを押します。

ステップ 3 設定項目 **CP-L** が表示されます。  
 設定値をテンキー入力します。  
**モード** スイッチを押します。

ステップ 4 設定項目 **CP** が表示されます。  
 設定値をテンキー入力します。  
**登録** スイッチを押して記憶します。  
**End** を表示してから分類項目に戻ります。

ステップ 5 **ゼロ** スイッチを押すと、通常の計量表示に戻ります。

ステップ 6 続けて、「9.1.3. 比較値の設定」を行ってください。



## 9.1.2. 比較の関係

比較の判定は以下の式に基づいて行われ、結果を表示、出力します。

### □ 5 段選別モードの場合

判定結果	判定の式	LED 表示	リレー出力
LOLO	表示値 < LOLO 限界値(下下限値) または、 表示値 < 計量範囲の下限 (マイナスオーバー)	■□□□□ 赤 LED 点灯	LOLO
LO	表示値 < LO 限界値(下限値)	□■□□□ 黄 LED 点灯	LO
OK	LO 限界値(下限値) ≤ 表示値 ≤ HI 限界値(上限値)	□□■□□ 緑 LED 点灯	OK
HI	HI 限界値(上限値) < 表示値	□□□■□ 黄 LED 点灯	HI
HIHI	HIHI 限界値(上上限値) < 表示値 または、 計量範囲の上限 < 表示値 (プラスオーバー)	□□□□■ 赤 LED 点灯	HIHI

### □ 3 段選別モード(上下限モード)の場合

判定結果	判定の式	LED 表示	リレー出力
LO	表示値 < LO 限界値(下限値) または、 表示値 < 計量範囲の下限 (マイナスオーバー)	■□□□□ 赤 LED 点灯	LOLO
OK	LO 限界値(下限値) ≤ 表示値 ≤ HI 限界値(上限値)	□□■□□ 緑 LED 点灯	OK
HI	HI 限界値(上限値) < 表示値 または、 計量範囲の上限 < 表示値 (プラスオーバー)	□□□□■ 赤 LED 点灯	HIHI

注意 判定結果 LO には、LED 表示 LOLO とオプション出力 LOLO が対応しています。

判定結果 HI には、LED 表示 HIHI とオプション出力 HIHI が対応しています。

### □ 7 段選別モード(ランク分けモード)の場合

判定結果	判定の式	LED 表示	リレー出力
なし	表示値 < ランク 1 下限値 または、 表示値 < 計量範囲の下限 (マイナスオーバー)	□□□□□ LED 非点灯	—
ランク 1 (LOLO)	表示値 < ランク 2 下限値	■□□□□ 赤 LED 点灯	LOLO
ランク 2 (LO)	表示値 < ランク 3 下限値	□■□□□ 黄 LED 点灯	LO
ランク 3 (OK)	ランク 3 下限値 ≤ 表示値 ≤ ランク 3 上限値	□□■□□ 緑 LED 点灯	OK
ランク 4 (HI)	ランク 3 上限値 < 表示値	□□□■□ 黄 LED 点灯	HI
ランク 5 (HIHI)	ランク 4 上限値 < 表示値	□□□□■ 赤 LED 点灯	HIHI
なし	ランク 5 上限値 < 表示値 または、 計量範囲の上限 < 表示値 (プラスオーバー)	□□□□□ LED 非点灯	—

□ 比較値は、質量表示、個数表示それぞれに共通で、内部に記憶されて電源を切っても消えません。

□ 比較値の小数点は、無視して考えます。

□ 比較の判定は「比較の関係」の表の上の段から行われます。

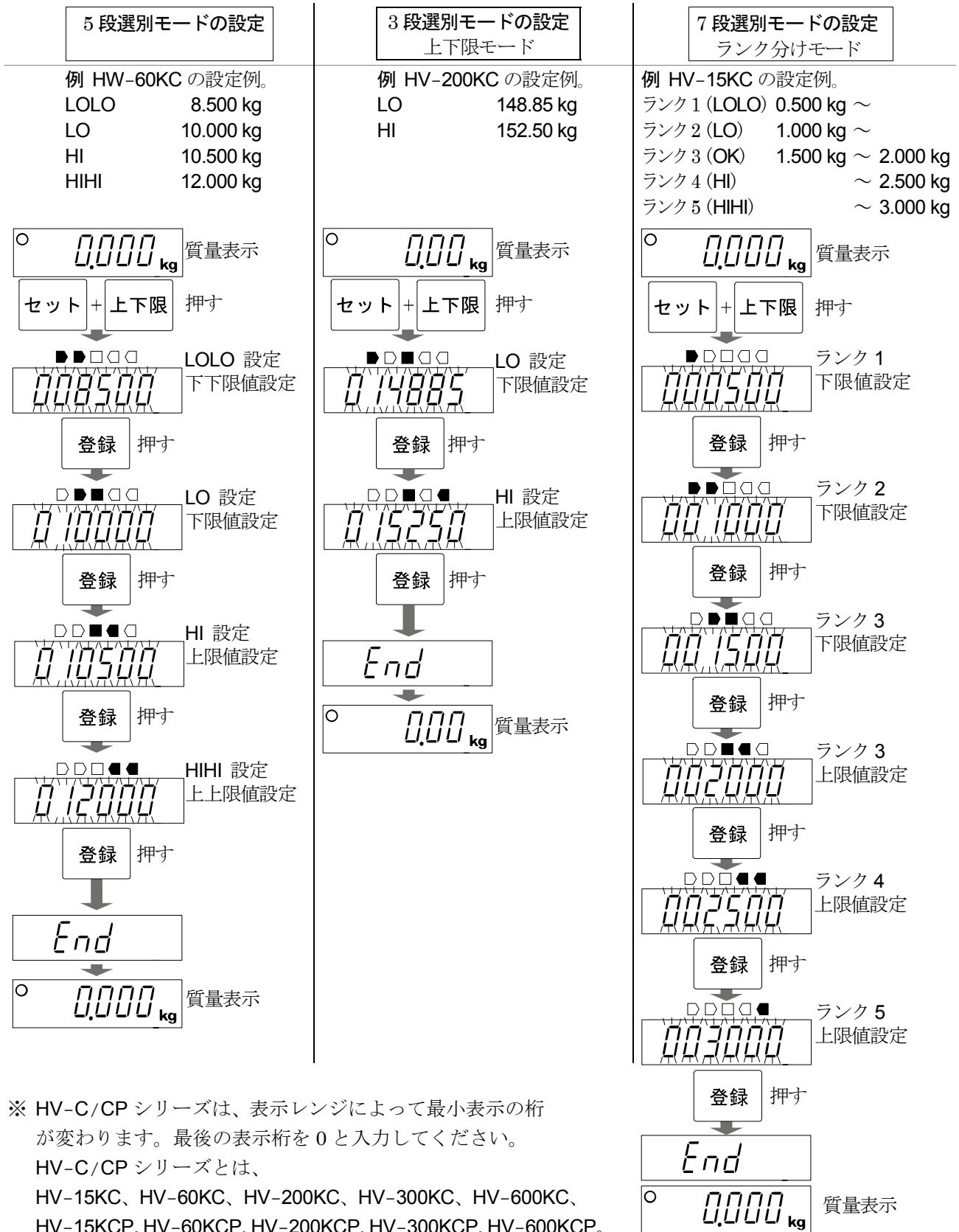
□ 入力された比較値の大小の判定は行いません。上限値より下限値が大きくな値となってもエラーを表示したりはしません。

### 9.1.3. 比較値の設定

質量表示から **セット** スイッチを押しながら **上下限** スイッチを押すと、比較値の設定モードに入ります。次のスイッチ操作で各比較値を設定してください。

**0** ~ **9** : 数値入力。 **セット** : +/- を切り替え。 **登録** : 設定値を確定(登録)。 **C** : 取消し。

※ **セット** スイッチを押すごとに最上位桁に「-」が点灯、消灯を繰り返します。点灯時がマイナス設定です。全ての設定が完了すると **End** 表示後、質量表示に戻ります。(この時パワーオンゼロは取りません。)



※ HV-C/CP シリーズは、表示レンジによって最小表示の桁が変わります。最後の表示桁を 0 と入力してください。  
HV-C/CP シリーズとは、  
HV-15KC、HV-60KC、HV-200KC、HV-300KC、HV-600KC、  
HV-15KCP、HV-60KCP、HV-200KCP、HV-300KCP、HV-600KCP。



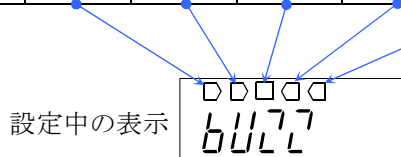
## 9.1.4. ブザー設定

オプション HVW-04CJA を取り付けると、コンパレータの比較結果を LED と連動させブザーを鳴らすことができます。

内部設定の「ブザー」表示時に、**1**、**2**、**3**、**4**、**5** のテンキーで設定します。

判定結果に対応するブザーをテンキーで選択し、対応する LED を 点灯(鳴らす)／消灯(鳴らさない) を設定します。LED は、押す度に 点灯／消灯を選択できます。

対応するテンキー	<b>1</b>	<b>2</b>	<b>3</b>	<b>4</b>	<b>5</b>
判定結果の LED	LOLO	LO	OK	HI	HIHI

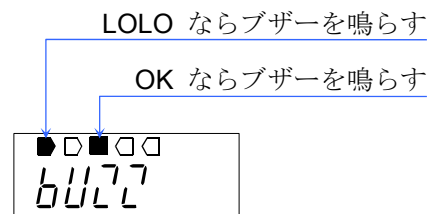


**例** 比較結果が LOLO、OK の時にブザーを鳴らす場合

ステップ 1 **1** を押して LOLO (LED) を点灯させます。

ステップ 2 **3** を押して OK (LED) を点灯させます。

ステップ 3 **登録** スイッチを押して設定をします。

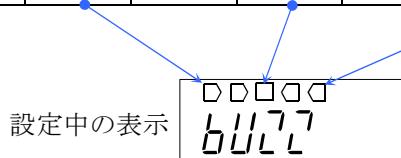


### 注意

3 段選別モードのブザー設定は、**1** LOLO、**3** OK、**5** HIHI を使用します。

**2** HI、**4** LO は使用しません。

	↓		↓		↓
対応するテンキー	<b>1</b>	<b>2</b>	<b>3</b>	<b>4</b>	<b>5</b>
判定結果の LED	LOLO	LO	OK	HI	HIHI





## 10. オートテア機能

HV-C/CP、HW-C/CPシリーズには、コンパレータ機能と共に用いて、自動的に風袋引きをしながら次々と一定(OK)範囲の質量を計り取ることでできるオートテア機能があります。

最初に容器をのせて **風袋** スイッチで風袋引きしたゼロの表示から開始し、材料を徐々に載せながら(取り出しながら)比較結果 OK となるまで計量します。

OK かつ計量値安定が内部設定 **RL-t** で指定される時間経過後自動的に風袋引きして表示ゼロに戻り、次の計量が可能になる、という繰り返し比較計量する機能です。

- オートテア機能を使うためには、内部設定を以下のように設定してください。

**CP 1** : すべてのデータを比較する(使い方によっては他の設定を選択)

**RL 1** : オートテア機能オン

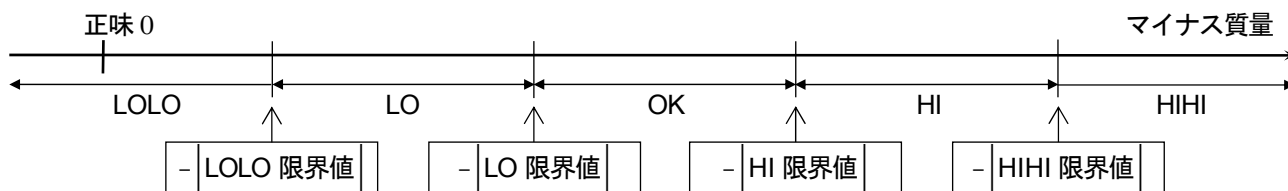
**RL-t 0** ~ **9** : 自動的に風袋引きする条件  
(実際の計量値が OK となっていないにもかかわらず、瞬時 OK となって風袋引きするなどの誤作動や必要以上の待ち時間をなくするため、作業内容や方法に応じて選択)

- 取り出しながらの比較計量 **CP-P 1** (**CP-L 0** 設定時の例)

材料の入った容器を計量台にのせ、風袋引き後 OK 範囲の材料を取り出しながら負の計量値に対して比較計量する方法です。通常の比較方法でも同じ操作は可能ですが、比較結果は HIHI から始まり、取り出した材料の量が増えるにつれ HIHI → HI → OK → LO → LOLO と変化します。これを直感的に分かりやすくするため、材料を取り出すにつれ LOLO → LO → OK → HI → HIHI と比較結果を表示する(マイナス比較)ための設定です。オートテア機能の設定 **RL 1** と共に **CP-P 1** と設定してください。

なお、この設定では正負の値を設定可能な LOLO 限界値、LO 限界値、HI 限界値、HIHI 限界値は、その極性は無視され、下図のような比較結果となります。

### <質量表示>



### 注意

材料の入った容器を風袋引きする際は、**風袋** スイッチを使ってください。

**ゼロ** スイッチで表示をゼロにできても、材料を取り出すとゼロ点よりマイナス側の計量値となりますのでオートテア / **風袋** スイッチは働きません。

- 内部設定 **RL-F 1** (初期荷重を自動的に風袋引きする)と設定した場合

オートテア機能を使う場合、最初に材料の入った容器を計量台にのせて **風袋** スイッチで風袋引きする必要があります。**RL-F 1** と設定すると、ゼロ点確認後のせた容器の重さを自動的に風袋引きします。計量が終わって計量台上のものをすべて取り除くとゼロ点に戻り、風袋質量は自動的にクリアされます。ゼロ点に戻らなかった場合は **ゼロ** スイッチでゼロ設定すればクリアされます。

- HVW-02CBJA または、HVW-03CJA が組み込まれている場合

内部設定 **Pr-t 1** または、**Pr-t 2** を **7** または、**8** に設定すれば、OK となった計量値を自動的に出力することができます。



## 11. HV/HW-CP 内蔵プリンタ

- プリンタを使うためには、予め内部設定の「印字モード ( `PrnP` )」を設定する必要があります。
- 日付・時刻を印字するためには、予め「12.2. 時計設定 ( `ClAdj` )」と内部設定の「時刻・日付 付加 ( `StdP` )」を設定する必要があります。

### 仕様

方式	ラインサーマルドット方式	紙幅	58 mm
文字数	32文字/行 (16文字/行 4倍角時)	付属品	専用ロール紙 1個
別売消耗品	専用ロール紙 AX-PP147-S (5巻入りセット)		

### 操作方法と印字例

- `セッ` スイッチを押しながら `プリン` スイッチを押すと、紙送りします。
- 内部設定の印字モードを選択した場合の印字例です。

設定項目の内蔵プリンタ出力モード `PrnP 1` ~ `8` を設定した場合の印字例

<code>1.181 kg</code>	← 質量
<code>590 PC</code>	← 個数

設定項目の時刻・日付 付加 `StdP 3` を設定した場合の印字例

<code>2016/ 8/31</code>	← 日時
<code>14:56:51</code>	← 時刻
<code>1.180 kg</code>	← 質量

設定項目のIDナンバ付加 `StdP 1` を設定した場合の印字例 (IDナンバ = 000123)

<code>2016/ 8/31</code>	← 日時
<code>14:56:51</code>	← 時刻
<code>000123</code>	← ID
<code>1.180 kg</code>	← 質量

設定項目の累計モード `Suñ 4`、内蔵プリンタ出力モード `PrnP 9` を設定した場合の印字例

<code>2016/ 8/31</code>	例 累計した時に自動印字される場合の内部設定
<code>14:56:51</code>	
<code>000123</code>	
<code>001 1.181 kg</code>	・ 累計モード <code>Suñ 4</code>
<code>002 1.180 kg</code>	・ 内蔵プリンタ出力モード <code>PrnP 9</code>
<code>003 1.180 kg</code>	・ 時刻・日付 付加 <code>StdP 3</code> を設定します。

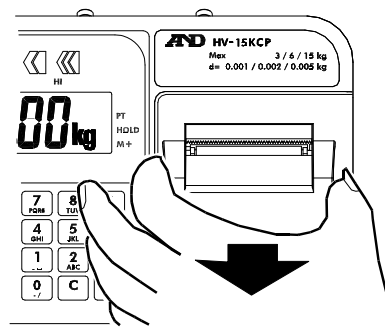
計量物を載せて、累計値に加算した時に自動で印字します。  
※ 日付・時刻・ID は、1回目のみ印字します。

累計結果(累計回数、累計値)の印字例

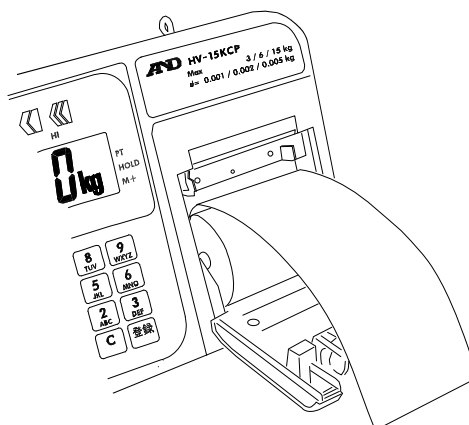
<code>2016/ 8/31</code>	累計回数または、累計値を表示している時に <code>プリン</code> スイッチを 押すと、累計結果(累計回数、累計値)を印字します。
<code>14:56:51</code>	
<code>000123</code>	
<code>N 3</code>	
<code>Total 3.541 kg</code>	

## ロール紙のセット

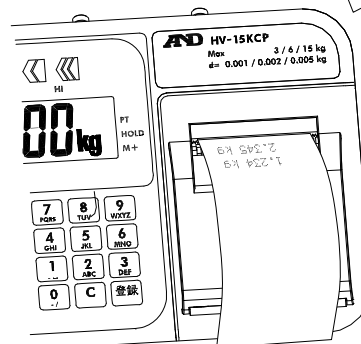
ステップ 1 カバーを手前に引き、開けてください。



ステップ 2 ロール紙を上向きにセットしてください。



ステップ 3 カバーを閉じてください。



ステップ 4 正常にセットされた場合は、自動的に紙送りします。

### 注意

ロール紙は引っ張って切らないでください。次回の印字のとき、文字欠けすることがあります。



## 12. ID ナンバと GMP

ID ナンバは、GMP (Good Manufacturing Practice) 及び GLP (Good Laboratory Practice) に対応したデータ出力をする場合に、はかりの識別ナンバとして使用します。

RS-232C シリアルインタフェースを使って、GMP に対応したデータをパーソナルコンピュータに出力できます。また、そのデータは、CP タイプのはかりの内蔵プリンタで印字できます。

- キャリブレーション実行記録 (キャリブレーションレポート)
- キャリブレーション状態の記録 (キャリブレーションテストレポート)
- 一連の計量値をわかりやすく管理するための区切り (「見出し」、「終了」)



### 12.1. ID ナンバの設定

ステップ 1 電源オフ状態で **風袋** スイッチを押しながら **ON/OFF** スイッチで電源をオンし、内部設定モードの **bASFnC** の表示にします。

ステップ 2 **モード** スイッチを数回押して、**id** の表示にします。

ステップ 3 **登録** スイッチを押します。  
以下のスイッチを使って ID ナンバを入力します。

**M+** スイッチ ..... 点滅する桁を左へ移動します。

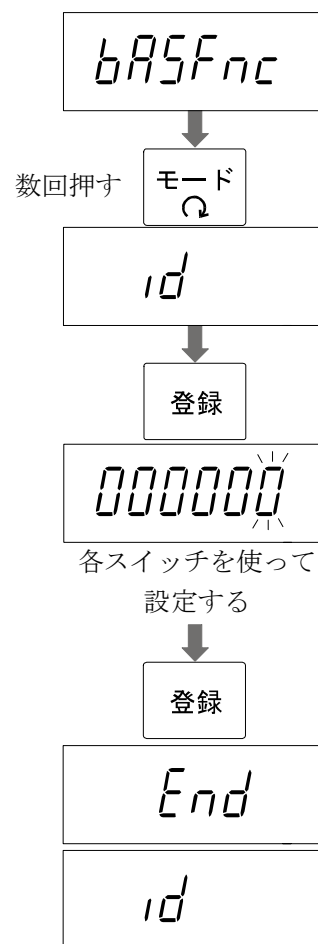
**プリント** スイッチ ..... 点滅する桁を右へ移動します。

テンキー ..... 点滅する桁の値を設定します。

「表示の対応表」を参照。

ステップ 4 設定後、**登録** スイッチを押します。  
設定値を登録し、**End** 表示した後、**id** を表示します。

ステップ 5 **ON/OFF** スイッチを押して電源をオフするか、**ゼロ** スイッチを押してください。



#### 表示の対応表

0	1	2	3	4	5	6	7	8	9	-	┐	A	B	C	D	E	F	G	H	I	J	K	L	M	N	O	P	Q	R	S	T	U	V	W	X	Y	Z
0	1	2	3	4	5	6	7	8	9	-	┐	A	B	C	D	E	F	G	H	I	J	K	L	M	N	O	P	Q	R	S	T	U	V	W	X	Y	Z

┐ : スペース



## 12.2. 時計設定

時計設定は、プリンタ内蔵のCPタイプのみ設定可能です。

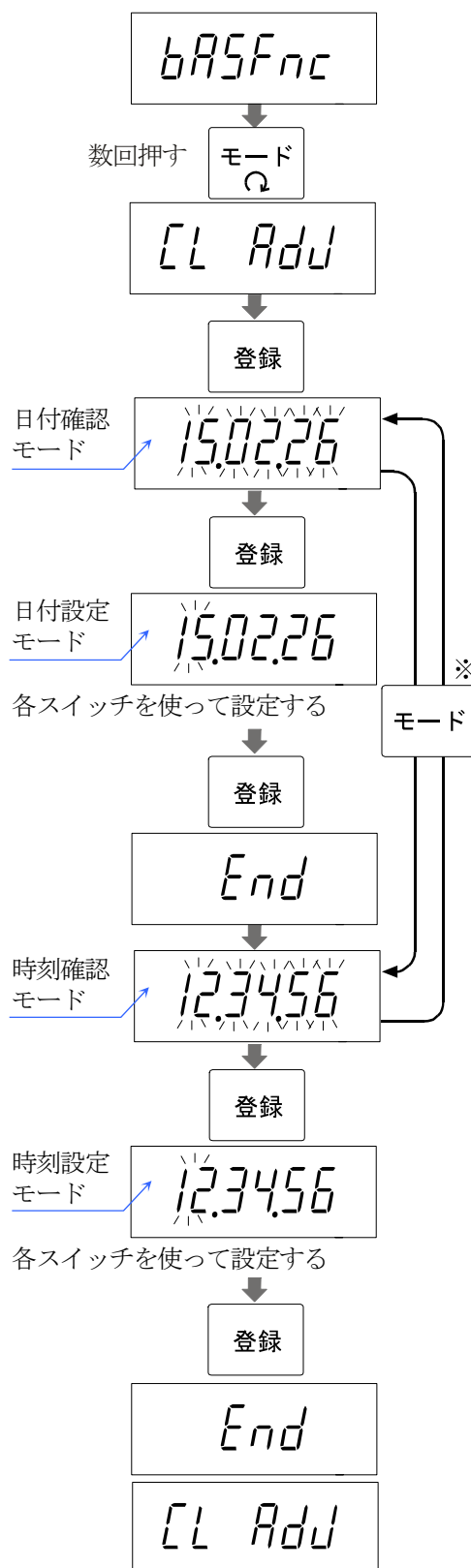
- ステップ 1 電源オフ状態で **風袋** スイッチを押しながら **ON/OFF** スイッチで電源をオンし、内部設定モードの **bA5Fnc** の表示にします。
- ステップ 2 **モード** スイッチを数回押して、**CL Add** にします。
- ステップ 3 **登録** スイッチを押すと、日付確認モードに入ります。  
 ※ 日付を変更せずに、時刻のみを設定したい場合は、**モード** スイッチを押します。

### —日付設定モード—

- ステップ 3 **登録** スイッチを押すと日付設定モードに入ります。以下のスイッチを使って日付を設定します。
- M+** スイッチ.....点滅する桁を左へ移動します。  
**プリント** スイッチ.....点滅する桁を右へ移動します。  
**テンキー**.....点滅する桁の値を設定します。  
**ゼロ** スイッチ.....設定をキャンセルします。
- ステップ 4 設定後、**登録** スイッチを押します。設定値を登録し、**End** 表示後、時刻確認モードへ移行します。  
 ※ 日付確認モードに戻る場合は、**モード** スイッチを押します。

### —時刻設定モード—

- ステップ 5 **登録** スイッチを押すと時刻設定モードに入ります。以下のスイッチを使って時刻を設定します。
- M+** スイッチ.....点滅する桁を左へ移動します。  
**プリント** スイッチ.....点滅する桁を右へ移動します。  
**テンキー**.....点滅する桁の値を設定します。  
**ゼロ** スイッチ.....設定をキャンセルします
- ステップ 6 設定後、**登録** スイッチを押します。設定値を登録し、**End** 表示した後、**CL Add** を表示します。
- ステップ 7 **ON/OFF** スイッチを押して電源をオフするか、**ゼロ** スイッチを押してください。



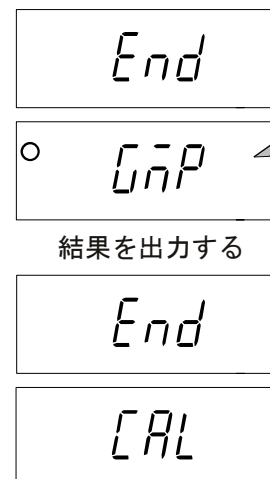


## 12.3. GMP レポート

- GMP レポートをプリンタ AD-8121B または、AD-8127 に出力する場合、はかりの内部設定の「AD-8121B、AD-8127 フォーマット」`[inF11]` または、`[inF21]` を選択し、プリンタ AD-8121B は「MODE3」に、AD-8127 は「ダンプ印字モード(DUMP)」に設定してください。
- GMP レポートをパーソナルコンピュータに出力する場合、はかりの内部設定の「汎用フォーマット」`[inF12]` または、`[inF22]` を選択してください。

### キャリブレーションレポート

- ステップ 1 「13.2. 調整の手順」に従ってキャリブレーションを行います。
- ステップ 2 キャリブレーションが完了すると `[End]` を表示します。
- ステップ 3 `[GMP]` 表示した後、キャリブレーションレポートを出力します。
- ステップ 4 再び `[CAL]` 表示に戻ります。  
分銅を取り除き `[ON/OFF]` スイッチを押して、電源をオフするか、`[CAL]` スイッチを押してください。

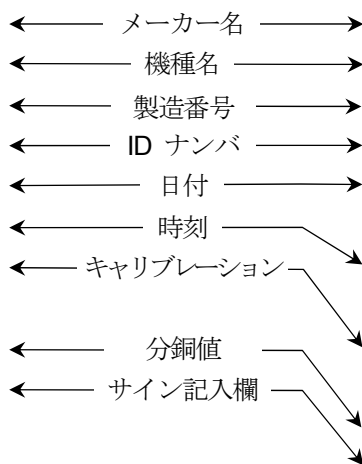


### プリンタフォーマット `[inF11]`

```

          A & D
MODEL    HV-15KC
S/N      6A6123456
ID        ABCDEF
DATE     2018/04/01
TIME     16:47:39
CALIBRATED(EXT.)
CAL.WEIGHT
          +15.000 kg
SIGNATURE
          - - - - -

```



### 汎用フォーマット `[inF12]`

```

          A & D <CRLF>
MODEL HV-15KC <CRLF>
S/N 6A6123456 <CRLF>
ID ABCDEF <CRLF>
DATE <CRLF>
<CRLF>
TIME <CRLF>
<CRLF>
CALIBRATED(EXT.) <CRLF>
CAL.WEIGHT <CRLF>
          +15.000 kg <CRLF>
SIGNATURE <CRLF>
<CRLF>
<CRLF>
          - - - - - <CRLF>
<CRLF>
<CRLF>

```

- ␣ : スペース ASCII 20h
- CR : キャリッジリターン ASCII 0Dh
- LF : ラインフィード ASCII 0Ah

# キャリブレーションテストレポート

キャリブレーションテストは校正用分銅をはかりで計量し、分銅値と計量結果を比較、確認するものです。  
このテストは、実際にキャリブレーションを行うものではありません。

ステップ 1 計量モードで **CAL** スイッチを押し続け、  
**[[** が表示されたらスイッチを離します。  
 または、  
 計量モードで **C** スイッチを 5 秒間押し続け、  
**[[** が表示されたらスイッチを離します。  
 次に **登録** スイッチを押します。

□ **inf1 0**、**inf2 0**、**infP 0** の何れかの場  
 合、キャリブレーションテストは行いません。

ステップ 2 **[[ 0** を表示します。

ステップ 3 必要に応じて分銅値を変更します。  
 分銅値を変更する場合、**モード** スイッチを押して、下記  
 のスイッチを使って値を変更します。

テンキー..... 値を入力します。

**登録** スイッチ..... 値を登録し、ステップ 2 に戻ります。

**ゼロ** スイッチ..... 操作をキャンセルし、ステップ 2 に戻ります。

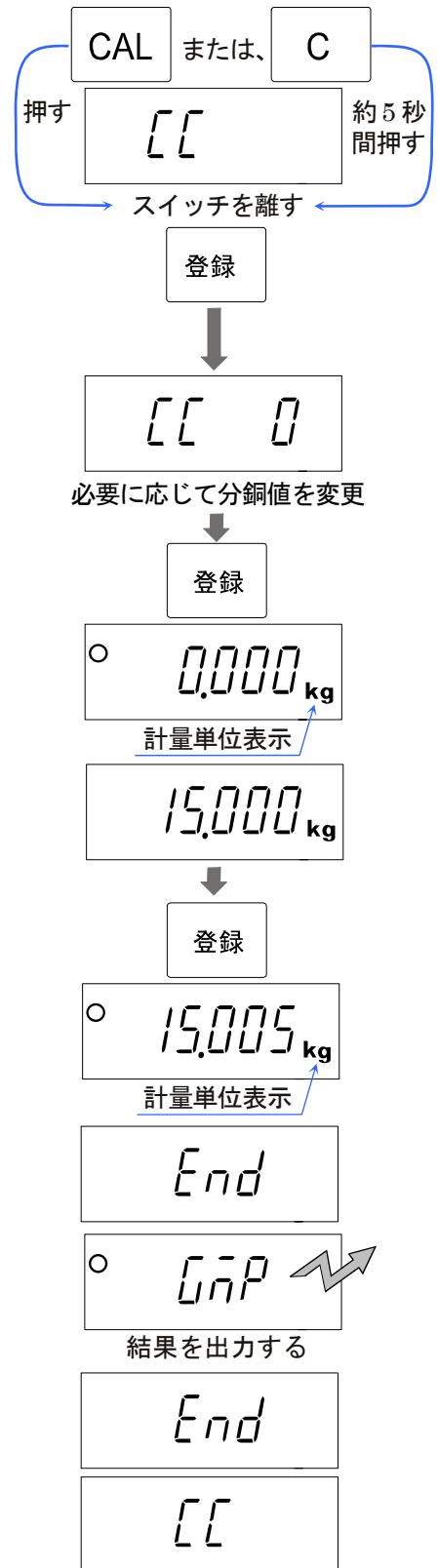
ステップ 4 計量皿に何も載っていないことを確認し、  
**登録** スイッチを押します。はかりはゼロ点を計量し、  
 計量値を数秒間表示した後、校正用分銅値の表示となります。  
 (計量値は計量単位「kg」と共に表示されます。)

ステップ 5 表示と同じ値の分銅を計量皿に載せ、  
**登録** スイッチを押します。  
 はかりは分銅を計量し、その結果を数秒間表示します。  
 (計量値は計量単位「kg」と共に表示されます。)

ステップ 6 **End** 表示します。

ステップ 7 **GNP** 表示した後、キャリブレーションテストレポートを  
 出力します。

ステップ 8 再び **[[** 表示に戻ります。  
 分銅を取り除き、**ON/OFF** スイッチを押して電源をオフ  
 するか、**CAL** スイッチを押してください。

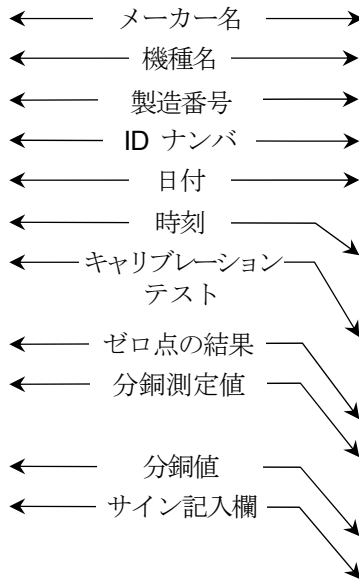




プリンタフォーマット `inF11`

```

      A & D
MODEL  HV-15KC
S/N    6A6123456
ID     ABCDEF
DATE   2018/04/01
TIME   17:05:02
CAL.TEST(EXT.)
ACTUAL
      0.000 kg
      +15.005 kg
TARGET
      +15.000 kg
SIGNATURE
      - - - - -
    
```



汎用フォーマット `inF12`

```

      A & D <CRLF>
MODEL HV-15KC <CRLF>
S/N 6A6123456 <CRLF>
ID ABCDEF <CRLF>
DATE <CRLF>
<CRLF>
TIME <CRLF>
<CRLF>
CAL.TEST(EXT.) <CRLF>
ACTUAL <CRLF>
      0.000 kg <CRLF>
      +15.005 kg <CRLF>
TARGET <CRLF>
      +15.000 kg <CRLF>
SIGNATURE <CRLF>
<CRLF>
<CRLF>
      - - - - - <CRLF>
<CRLF>
<CRLF>
    
```

- ␣ : スペース ASCII 20h
- C<sub>R</sub> : キャリッジリターン ASCII 0Dh
- L<sub>F</sub> : ラインフィード ASCII 0Ah

## 「見出し」、「終了」の出力

一連の計量値を GMP レポートとして記録する場合、最初に「見出し」を、最後に「終了」を付け加えることができます。

### 「見出し」の出力

- ステップ 1 計量モードで **プリント** スイッチを押し続け、**Start** が表示されたらスイッチを離します。“見出し”を出力します。その後、計量モードに戻ります。

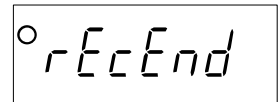
- ステップ 2 **プリント** スイッチを押すか、オートプリントモードで、計量値を出力します。



### 「終了」の出力

ステップ 3 プリント スイッチを押し続け、rEccEnd が表示されたらスイッチを離します。「終了」を出力します。

押し続ける プリント



「終了」を出力する

ステップ 4 その後、計量モードに戻ります。



### プリンタフォーマット inF11

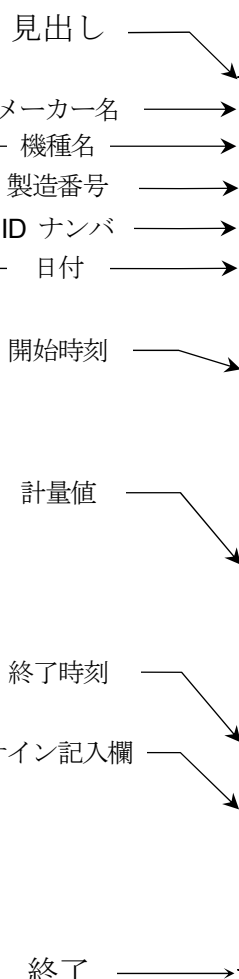
```
          A & D
MODEL    HV-15KC
S/N      6A6123456
ID        ABCDEF
DATE     2018/04/01
START
TIME     17:15:39

ST,+0001.234 kg
ST,+0002.345 kg
ST,+0003.456 kg
ST,+0004.568 kg

END
TIME     17:15:58
SIGNATURE
-----
```

### 汎用フォーマット inF12

```
          A & D<CR>LF>
MODEL    HV-15KC<CR>LF>
S / N    6A6123456<CR>LF>
ID       ABCDEF<CR>LF>
DATE<CR>LF>
<CR>LF>
START<CR>LF>
TIME<CR>LF>
<CR>LF>
<CR>LF>
ST,+0001.234 kg<CR>LF>
ST,+0002.345 kg<CR>LF>
ST,+0003.456 kg<CR>LF>
ST,+0004.568 kg<CR>LF>
<CR>LF>
END<CR>LF>
TIME<CR>LF>
<CR>LF>
SIGNATURE<CR>LF>
<CR>LF>
<CR>LF>
-----<CR>LF>
<CR>LF>
<CR>LF>
```



␣ : スペース ASCII 20h  
CR : キャリッジリターン ASCII 0Dh  
LF : ラインフィード ASCII 0Ah



## 13. キャリブレーション

キャリブレーション(はかりの調整)は、はかりが正しい質量を表示するよう調整する機能です。以下のような場合、キャリブレーションをする必要があります。

- はかりを始めて設置したとき。
- はかりを遠隔地に移動したとき。
- 周囲の使用環境(設置場所、気温など)が大きく変化したとき。
- 定期的なキャリブレーション(はかりの調整)を行うとき。



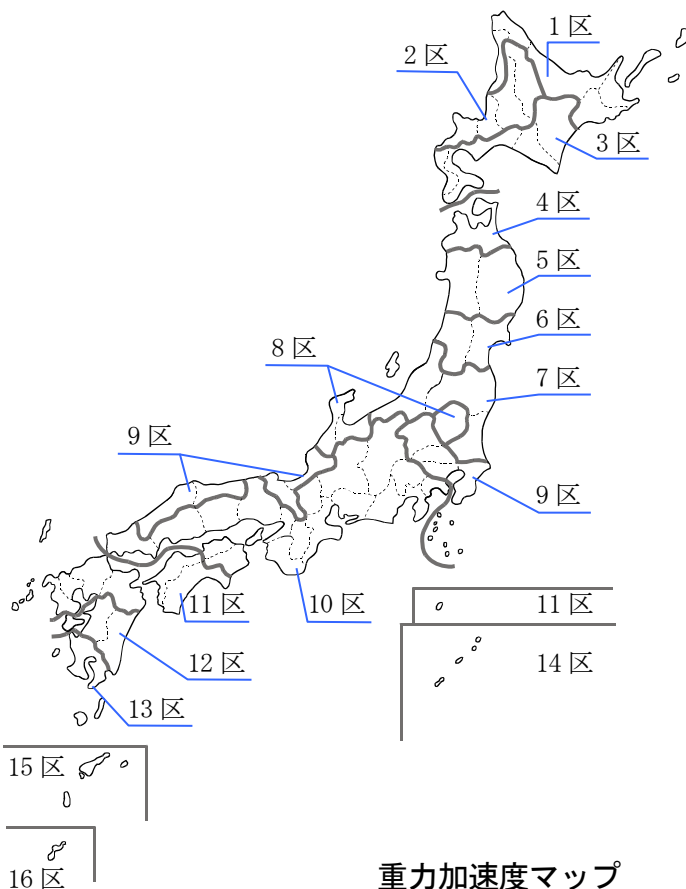
### 13.1. 重力加速度の補正

- はかりをはじめて使用するときや、他の場所に移動したときは、校正分銅を使ってキャリブレーションをする必要があります。もし校正分銅を用意できない場合は、重力加速度の補正を行うことにより、はかりを調整できます。重力加速度マップを参照し、はかりの記憶している重力加速度の値を設置場所の値に変更してください。

#### 注意

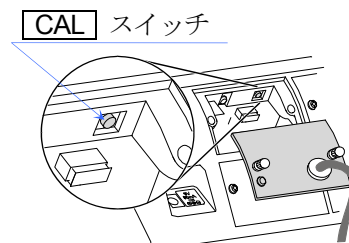
- はかりを使用する場所で調整用分銅を使ってキャリブレーションを行う場合、重力加速度の補正の必要はありません。

区分	加速度 $m/s^2$
1	9.806
2	9.805
3	9.804
4	9.803
5	9.802
6	9.801
7	9.800
8	9.799
9	9.798
10	9.797
11	9.796
12	9.795
13	9.794
14	9.793
15	9.792
16	9.791



## 重力加速度補正の手順

ステップ 1 表示をオンにします。表示部背面のフタを開け、  
CAL スイッチを押すと CAL を表示します。



ステップ 2 モード スイッチを押すと重力加速度を表示します。  
登録 スイッチを押すと数値が点滅して入力状態になります。

CAL

モード

9.7985

ステップ 3 テンキーで設置する場所の「重力加速度」を指定します。

テンキーで入力

9.8065

ステップ 4 登録 スイッチを押して「重力加速度」を登録します。  
End 表示後、重力加速度表示に戻ります。

登録

End

ステップ 5 CAL スイッチを押します。  
重力加速度の補正はここで終了です。

CAL スイッチ

9.8065

電源 OFF します。



## 13.2. 分銅を使用する、はかりの調整の手順

### 計量準備

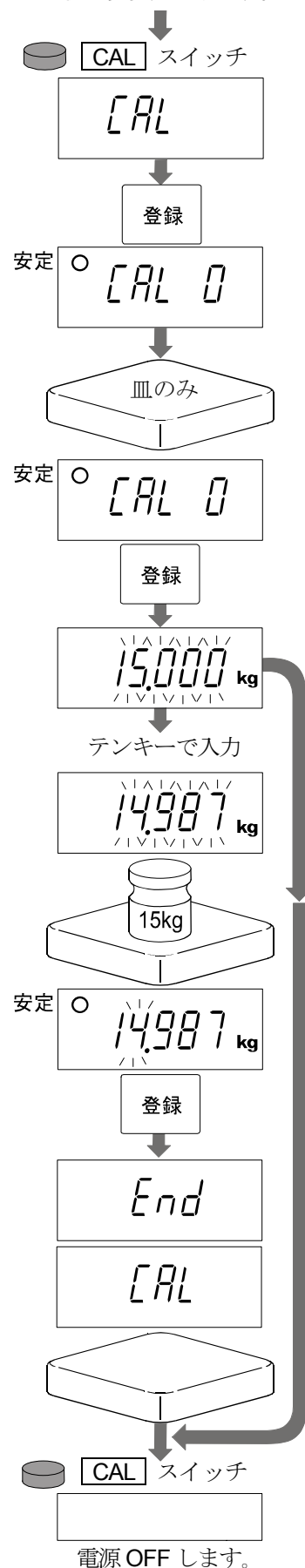
ステップ 1 はかりを正しく調整するために使用環境をチェックしてください。

- 室内の気温が一定であること。
- 堅牢な床面に設置されていること。
- 振動や風が無いこと。
- 直接日射を浴びていないこと。冷暖房機器がそばにないこと。
- 電源が安定していること。
- 強力な電磁界が近くに無いこと。
- 「2.1. 設置の注意」も参照してください。
- 分銅は、正しく計量できるよう、ひょう量の2/3以上の質量の分銅を使用することをお勧めします。

ステップ 2 約30分間、表示をオンにした状態を維持してください。

※機種によっては、皿(計量皿)の形状が多少異なります。

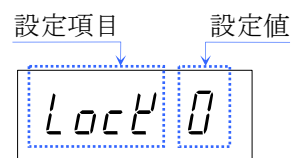
- ステップ 3 はかりの「ゼロ点の調整」を始めます。  
**CAL** スイッチを押し、 **[CAL]** の表示にします。  
**登録** スイッチを押し、 **[CAL 0]** を表示させます。
- ステップ 4 皿に何も載っていないことを確かめ、  
 安定マークが表示したとき、**登録** スイッチを押してください。  
 「ゼロ点」を記憶します。
- ステップ 5 「ゼロ点の調整」は、終了しました。  
 そのまま終了する場合、ステップ 9 に進んでください。
- ステップ 6 「ひょう量の調整」を始めます。  
 皿に載せる分銅の値を表示します。  
 用意した分銅の値をテンキーで入力してください。  
 (表示する値は製品により異なります。)
- ステップ 7 表示している値の分銅を皿に載せ、  
 安定マークが表示したとき、**登録** スイッチを押してください。  
 計量値を記憶します。
- ステップ 8 終了すると **[End]** を表示して、**[CAL]** を表示します。  
 皿に載っている物を取り除いてください。
- ステップ 9 **CAL** スイッチを押してください。  
 はかりの「ひょう量の調整」は、終了しました。





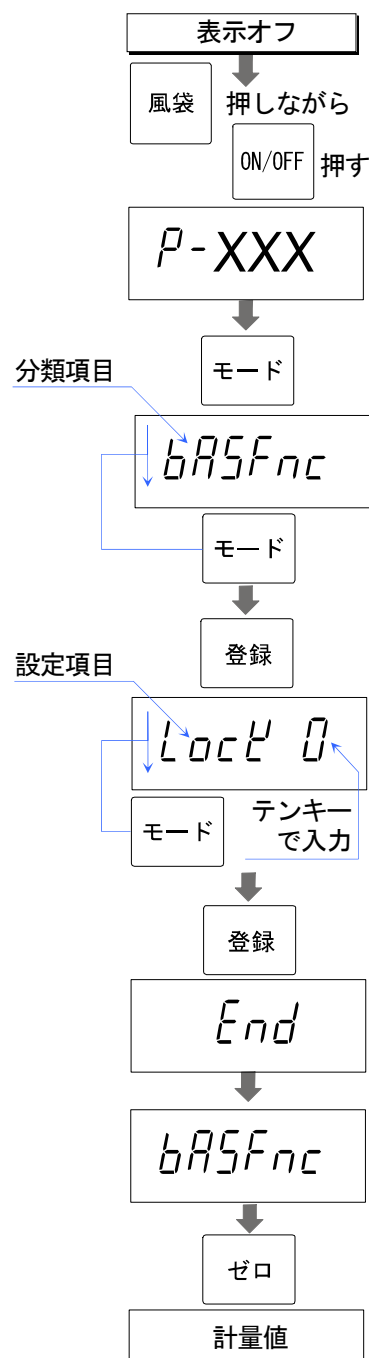
## 14. 内部設定

内部設定は、はかりの動作方法を指定する項目を更新・閲覧する機能です。  
各項目には、一つの設定値を記憶しています。  
設定値は、電源を切っても記憶していて、更新されるまで有効です。



### 14.1. 設定方法

- ステップ 1 **ON/OFF** スイッチを押して、電源を切ります。  
**風袋** スイッチを押しながら **ON/OFF** スイッチを押し、ソフトウェアバージョン **P-XXX** が表示されたら、スイッチから指を離します。  
**モード** スイッチを押すと内部設定に入り、分類項目 **bASFnC** が表示されます。
- ステップ 2 希望する分類項目を **モード** スイッチで選び、**登録** スイッチを押します。
- ステップ 3 分類項目の最初の設定項目が表示されます。  
希望する設定項目を **モード** スイッチで選び、テンキーで入力します。
- ステップ 4 **登録** スイッチで記憶し、**End** 表示後、分類項目に戻ります。
- ステップ 5 **ゼロ** スイッチを押すと通常の計量表示に戻ります。





## 14.2. 設定一覧

分類項目	設定項目	設定値	内容・用途	
bRSFnc	キーロック <i>Lock</i>	0 ■	すべてのキー(スイッチ)が有効	
		1	ON/OFF、ゼロ、風袋、ホールド、M+、プリント スイッチが有効	
		2	ON/OFF、ゼロ、風袋 スイッチが有効	
	オートパワーオフ <i>PoFF</i>	0 ■	なし	「計量値が安定している状態」かつ「スイッチ操作が無い状態」が設定時間を過ぎると、自動的に電源がオフになります。
		1	5分後	
		2	10分後	
		3	15分後	
		4	30分後	
		5	60分後	
	オートパワーオン <i>P-on</i>	0 ■	なし	あり ※ACアダプタを差し込むと自動で電源が入ります。
		1	あり	
	ゼロトラック <i>trc</i>	0	なし	あり
		1 ■	あり	
	安定検出幅 <i>St-b</i>	0 ■	±0.5 d	安定マーク点灯の条件： 出荷時設定は ±0.5 d / 1.0 秒内で安定とみなします。
		1	±1 d	
		2	±2 d	
	安定検出時間 <i>St-t</i>	0	0.5 秒	
		1 ■	1.0 秒	
		2	1.5 秒	
	応答特性 <i>Cond</i>	0	応答が速い / 振動に弱い	良い環境、量り込み  安定度優先
		1	⇕	
		2 ■		
		3		
		4	応答が遅い / 安定した表示	
	バックライト制御 <i>L-It</i>	0	常時消灯	常時点灯 安定後 5 秒で消灯 安定後 10 秒で消灯 安定後 15 秒で消灯 安定後 30 秒で消灯
		1	常時点灯	
		2 ■	安定後 5 秒で消灯	
		3	安定後 10 秒で消灯	
		4	安定後 15 秒で消灯	
		5	安定後 30 秒で消灯	
バックライト明るさ <i>L-l</i>	0	暗い	⇕ 明るい	
	1	⇕		
	2 ■			
	3			
	4			
小数点 <i>Pnt</i>	0 ■	ドット	カンマ	
	1	カンマ		
オートテア <i>Rt</i>	0 ■	なし	あり	
	1	あり		

■ は、出荷時設定。

ゼロ付近とは、ゼロ点から kg単位で±4d (計量できる最小質量の4倍) 以内の範囲です。


d = 最小表示。

分類項目	設定項目	設定値	内容・用途											
bA5Fnc	オートテアまでの時間 At-t	0	0 秒											
		1	0.5 秒											
		2 ■	1.0 秒											
		3	1.5 秒											
		4	2.0 秒											
		5	2.5 秒											
		6	3.0 秒											
		7	4.0 秒											
		8	5.0 秒											
		9	10 秒											
	初期荷重を風袋引き At-F	0 ■	なし											
		1	あり											
	累計モード Sum	0	なし											
		1 ■	ゼロ付近を超えた+の時に <b>M+</b> スイッチで累計											
		2	ゼロ付近を超えた+/-の時に <b>M+</b> スイッチで累計											
		3	ゼロ付近を超えた+の時に自動で累計											
		4	ゼロ付近を超えた+/-の時に自動で累計											
	ホールド条件 Hold	0 ■	しない	計量表示が安定している時、表示をホールドする機能。										
		1	<b>ホールド</b> スイッチでホールドまたは、ホールド解除します。											
		2	安定検出で自動ホールドします。											
	ブザー buzz	■	鳴らさない (全てのコンパレータ LED が消灯します)											
			LED を光らす方式 ※ 設定時に点灯させて、登録した LED が点灯した時、ブザーが鳴ります。 LED は 押す度に 点灯/消灯を選択できます。 設定例は「9.1.4.ブザー設定」を参照。 <table border="1" style="margin-left: 20px;"> <thead> <tr> <th>設定用テンキー</th> <th>1</th> <th>2</th> <th>3</th> <th>4</th> <th>5</th> </tr> </thead> <tbody> <tr> <td>判定結果の LED</td> <td>LOLO</td> <td>LO</td> <td>OK</td> <td>HI</td> <td>HIHI</td> </tr> </tbody> </table>	設定用テンキー	1	2	3	4	5	判定結果の LED	LOLO	LO	OK	HI
	設定用テンキー	1	2	3	4	5								
	判定結果の LED	LOLO	LO	OK	HI	HIHI								
	外部接点入力1 [on1]	0 ■	なし											
		1	<b>ON/OFF</b>											
		2	<b>ゼロ</b>											
		3	<b>風袋</b>											
		4	<b>モード</b>											
		5	<b>プリント</b>											
		6	<b>M+</b>											
		7	<b>ホールド</b>											
	外部接点入力2 [on2]	0 ■	なし											
1		<b>ゼロ</b>												
2		<b>風袋</b>												
3		<b>モード</b>												
4		<b>プリント</b>												
5		<b>M+</b>												
6		<b>ホールド</b>												

■ は、出荷時設定。

ゼロ付近とは、ゼロ点から kg単位で±4d (計量できる最小質量の4倍)以内の範囲です。d = 最小表示。



分類項目	設定項目	設定値	内容・用途	
CP Func	コンパレータの比較判断値 [P-L]	0 ■	5 段選別	
		1	3 段選別 (上下限)	
		2	7 段選別 (ランク分け)	
	コンパレータの判定条件 [P]	0	なし	
		1 ■	すべてを比較	
		2	すべての安定データを比較	
		3	-4 d ~ +4 d を除く全てのデータを比較	
		4	-4 d ~ +4 d を除く安定データを比較	
		5	+5 d 以上の全てのデータを比較	
		6	+5 d 以上の安定データを比較	
	コンパレータの明るさ [P- ]	0		暗い
		1		
		2 ■		
		3		
		4		明るい
	コンパレータ反転 [P-P]	0 ■	なし	
		1	あり	
	コンパレータ LED の電源 ON 時の全点灯 [P-d]	0 ■	LED 全点灯あり	
1		LED 全点灯なし		
S/F	ボーレート 1 (OP-ch1) bPS1	0 ■	2400	
		1	4800	
		2	9600	
	ビット長、パリティ 1 (OP-ch1) btP1	0 ■	7 bit/even	
		1	7 bit/odd	
		2	8 bit/non	
	通信フォーマット 1 (OP-ch1) SIF1	0 ■	フォーマット 1	
		1	フォーマット 1 戻り値あり。 「15.5.1. コマンドモード」の「内部設定 [SIF1] に対する例」を参照。	
		2	UFC	
	ボーレート 2 (OP-ch2) bPS2	0 ■	2400	
		1	4800	
		2	9600	
	ビット長、パリティ 2 (OP-ch2) btP2	0 ■	7 bit/even	
		1	7 bit/odd	
		2	8 bit/non	
	通信フォーマット 2 (OP-ch2) SIF2	0 ■	フォーマット 1	
		1	フォーマット 1 戻り値あり。 「15.5.1. コマンドモード」の「内部設定 [SIF1] に対する例」を参照。	
		2	UFC	
内蔵プリンタ通信フォーマット SIFP	0 ■	フォーマット 1		
	1	UFC		

■ は、出荷時設定。

d = 最小表示。

分類項目	設定項目	設定値	内容・用途		
dout	出力モード1 (OP-ch1) Print	0	ストリームモード/コマンド		
		1	コマンド (OP-ch1、OP-ch2 からのコマンドで出力)	※ 次のコマンドに対して出力しません。(出力コマンド: Q、A、N)	
		2	コマンド (OP-ch1 からのコマンドで出力)		
		3	コマンド (OP-ch2 からのコマンドで出力)		
		4 ■	プリントスイッチによる出力/コマンド		
		5	オートプリント+5 d 以上で安定のデータ出力/コマンド		
		6	オートプリント±5 d 以上で安定のデータ出力/コマンド		
		7	コンパレータ OK 時に、オートプリント+5 d 以上の安定でデータ出力/コマンド		
		8	コンパレータ OK 時に、オートプリント±5 d 以上の安定でデータ出力/コマンド		
		9	累計動作した時に累計値を出力/コマンド		
	時刻・日付付加 (OP-ch1) Std	0 ■	日付・時刻を出力しない		
		1	時刻出力 (ESC T)	※2	AD-8121B または、AD-8127 と接続する時のみ設定可能。
		2	日付出力 (ESC D)	※2	
		3	日付・時刻を出力 (ESC D、ESC T)	※2	
		4	時刻出力 (RTC)	※1	内蔵プリンタモデル (CPタイプ)のみ設定可能。
		5	日付出力 (RTC)	※1	
	6	日付・時刻を出力 (RTC)	※1		
	ID ナンバ付加 (OP-ch1) Sid	0 ■	ID を出力しない		
		1	ID を出力		
	GMP 出力 (OP-ch1) Inf	0 ■	出力なし		
		1	出力あり (ESC D、ESC T 出力)	※2	AD-8121B、AD-8127 フォーマット
		2	出力あり (DATE、TIME 出力) 汎用フォーマット		
		3	出力あり (RTC 出力)	※1	

■ は、出荷時設定。

- ※1 RTC : 内蔵時計。内蔵プリンタモデル(CPタイプ)のみ設定可能です。
- ※2 ESC D、ESC T : AD-8121B 及び、AD-8127のカレンダー機能の日付・時刻を使用します。  
AD-8121B 及び、AD-8127の印字する時、「ダンプ印字モード」に設定してください。

d = 最小表示。

分類項目	設定項目	設定値	内容・用途		
dout	出力モード2 (OP-ch2) Print	0	ストリームモード/コマンド		
		1	コマンド (OP-ch1、OP-ch2 からのコマンドで出力)	※ 次のコマンドに対して出力します。(出力コマンド: Q、A、N)	
		2	コマンド (OP-ch1 からのコマンドで出力)		
		3	コマンド (OP-ch2 からのコマンドで出力)		
		4 ■	プリントスイッチによる出力/コマンド		
		5	オートプリント+5 d 以上で安定のデータ出力/コマンド		
		6	オートプリント±5 d 以上で安定のデータ出力/コマンド		
		7	コンパレータ OK 時に、オートプリント+5 d 以上の安定でデータ出力/コマンド		
		8	コンパレータ OK 時に、オートプリント±5 d 以上の安定でデータ出力/コマンド		
		9	累計動作した時に累計値を出力/コマンド		
	時刻・日付付加 (OP-ch2) Std	0 ■	日付・時刻を出力しない		
		1	時刻出力 (ESC T)	※2	AD-8121B または、AD-8127 と接続する時のみ設定可能。
		2	日付出力 (ESC D)	※2	
		3	日付・時刻を出力 (ESC D、ESC T)	※2	
		4	時刻出力 (RTC)	※1	内蔵プリンタモデル (CPタイプ)のみ設定可能。
		5	日付出力 (RTC)	※1	
	6	日付・時刻を出力 (RTC)	※1		
	ID ナンバ付加 (OP-ch2) Sid	0 ■	ID を出力しない		
		1	ID を出力		
	GMP 出力 (OP-ch2) Inf	0 ■	出力なし		
		1	出力あり (ESC D、ESC T 出力)	※2 AD-8121B、AD-8127 フォーマット	
		2	出力あり (DATE、TIME 出力)	汎用フォーマット	
		3	出力あり (RTC 出力)	※1	

■ は、出荷時設定。

- ※1 RTC : 内蔵時計。内蔵プリンタモデル(CPタイプ)のみ設定可能です。
- ※2 ESC D、ESC T。 AD-8121B 及び、AD-8127のカレンダー機能の日付・時刻を使用します。  
AD-8121B 及び、AD-8127の印字する時、「ダンプ印字モード」に設定してください。

d = 最小表示。

分類項目	設定項目	設定値	内容・用途	
dout	内蔵プリンタ出力モード PrnP	0	印字しない	
		1	コマンド (OP-ch1、OP-ch2 からのコマンドで印字) ※ 次のコマンドに対して出力します。(出力コマンド: Q、A、N)	
		2	コマンド (OP-ch1 からのコマンドで印字)	
		3	コマンド (OP-ch2 からのコマンドで印字)	
		4 ■	プリントスイッチによる印字/コマンド	
		5	オートプリント+5 d 以上で安定のデータ出力/コマンド	
		6	オートプリント±5 d 以上で安定のデータ出力/コマンド	
		7	コンパレータ OK 時に、オートプリント+5 d 以上の安定でデータ出力/コマンド	
		8	コンパレータ OK 時に、オートプリント±5 d 以上の安定でデータ出力/コマンド	
		9	累計動作した時に累計値を印字/コマンド	
	時刻・日付付加 StdP	0 ■	日付・時刻を印字しない	内蔵プリンタモデル(CPタイプ)のみ設定可能。
		1	時刻印字 (RTC)	
		2	日付印字 (RTC)	
		3	日付・時刻を印字 (RTC)	
	ID ナンバ付加 SidP	0 ■	ID を印字しない	
		1	ID を印字	
	GMP 出力 inFP	0 ■	印字なし	
		1	印字あり (RTC 出力)	
	4 倍角 dScP	0 ■	標準	
		1	4 倍角	
	内蔵プリンタ用紙 LAbL	0 ■	感熱紙	
		1	(使用しません)	
	プリンタの改行 PrLF	0	0 行	
		1	1 行	
		2 ■	2 行	
		3	3 行	
		4	4 行	
		5	5 行	
		6	6 行	
		7	7 行	
		8	8 行	
		9	9 行	

■ は、出荷時設定。

※ RTC、RTC出力 (時計機能) については、内蔵プリンタモデル(CPタイプ)のみ設定可能です。

d = 最小表示。



## 14.3. 内部設定初期化

下記の操作で各内部設定を出荷時設定に戻すことができます。

※ コンパレータの各比較値も初期化されます。

ステップ 1  ON/OFF スイッチで表示をオフにします。

ステップ 2  風袋 スイッチを押しながら  ON/OFF スイッチを押し続けます。[ELrFno] 表示になります。

ステップ 3  セット スイッチを押すと、[ELrFGo] 表示になります。

ステップ 4 [ELrFGo] 表示で  登録 スイッチを押すと各内部設定が出荷時設定に戻り、[End] 表示後に計量表示になります。

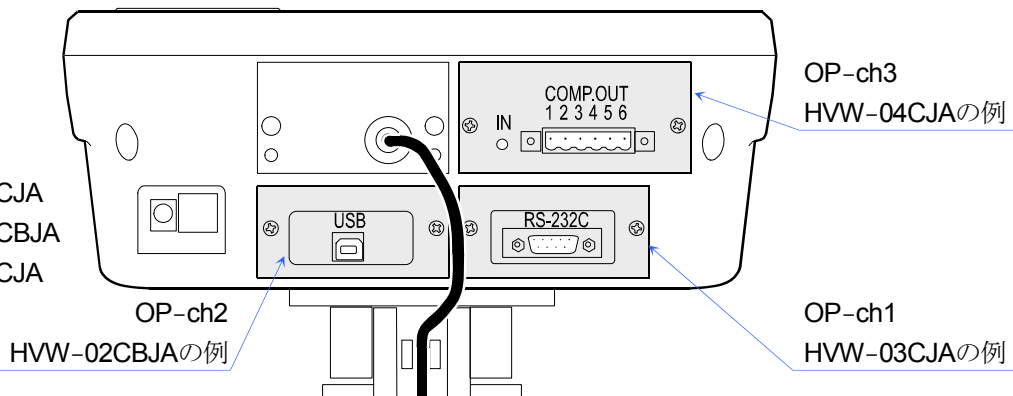


## 15. オプション

通信オプション用のOP-ch1、OP-ch2とコンパレータリレー出力専用のOP-ch3が有ります。  
組み合わせは自由です。HVW-02CBJA × 2、HVW-02CBJA + HVW-03CJA、HVW-03CJA × 2などが  
可能です。OP-ch3には、HVW-04CJAのみ取り付け可能です。

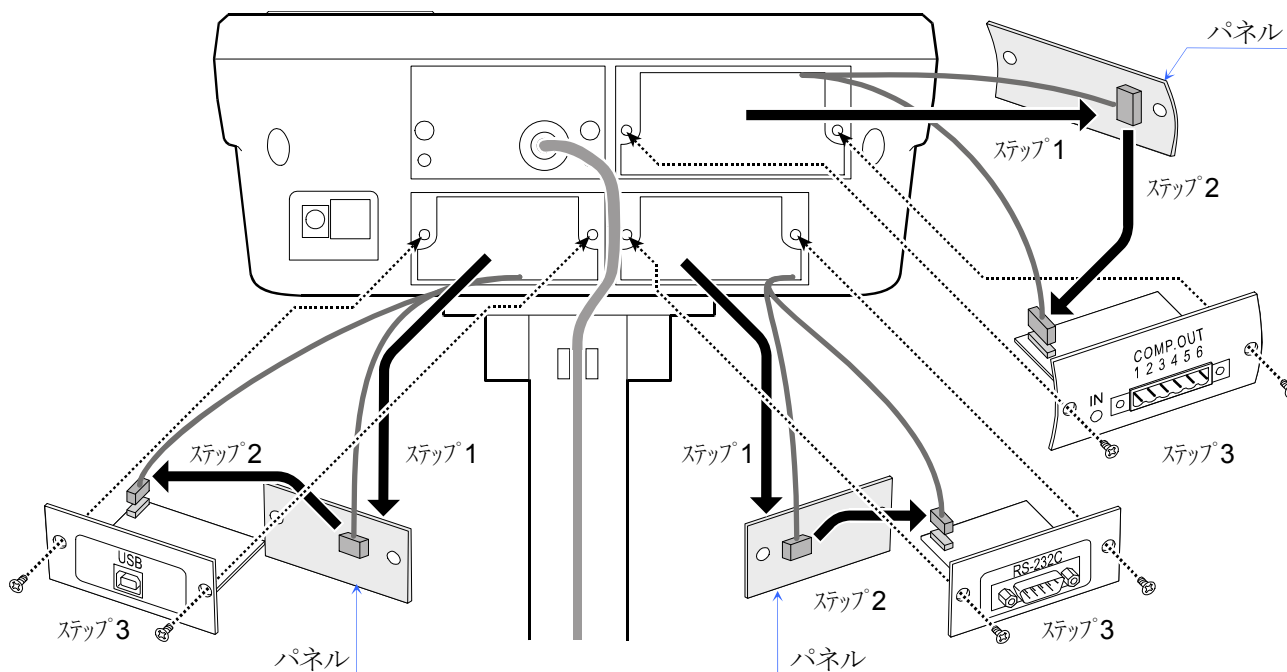
### 取り付け例

OP-ch1 : HVW-03CJA  
OP-ch2 : HVW-02CBJA  
OP-ch3 : HVW-04CJA



## 15.1. オプションの取り付け

- ステップ 1 両サイドの M3ネジ(2本)を取り、パネルを取り外します。  
ステップ 2 内部に留置されているケーブルをオプションに差し込みます。  
ステップ 3 M3ネジ(2本)でしっかりと固定します。





## 15.2. HVW-02CBJA USB インタフェース

- USBによる双方向通信が可能です。  
コネクタは、タイプBです。  
パソコン接続には、市販の「タイプAオス – タイプBオス」のケーブルがご使用いただけます。  
通信フォーマットは、「15.5. 通信フォーマット」を参照してください。  
はかり本体とPCをUSBインタフェースで通信させるには、専用ドライバーのインストールが必要です。  
ドライバーは、エー・アンド・デイのホームページからダウンロードできます。  
HVW-02CBJAは、パソコンのみ接続可能です。  
USB端子から電源を外部に取り出したり、他の機器を接続しないでください。故障の原因になります。

### 15.2.1. 使用方法

---

最初に、以下の順でパソコンに設定を行います。

- ステップ 1 USBドライバーをエー・アンド・デイのホームページからダウンロードします。
- ステップ 2 USBドライバーをインストールします。（パソコンには、COMポートとして設定されます。）
- ステップ 3 COMポートの番号を確認します。
- ステップ 4 データ通信ソフトウェア（A&D WinCT の RsCom 等）のポート設定します。
- ステップ 5 パソコンと台はかりを USBケーブルで接続します。
- ステップ 6 台はかりの  プリント スイッチを押すと、計量値をWinCTで受信できます。

### 15.2.2. 使用方法の詳細説明と例

---

#### USB ドライバーのインストール （パソコンは、COM ポートとして設定されます。）

- ステップ 1 ドライバー・ソフトウェアをダウンロードします。  
エー・アンド・デイのホームページ(URL <http://www.aandd.co.jp/>)を開きます。  
『製品・サービスのご案内』の中の『計量』の中の『天びん・台はかり』を開きます。  
『デジタル台はかり』を開き、『HV-C/HV-CPシリーズ』を開きます。  
『USBインタフェースHVW-02CBJA用ドライバーのダウンロード』をクリックしダウンロードします。
- ステップ 2 ダウンロードした「**hvw-02cbja\_driver.zip**」をダブルクリックすると、  
解凍されて「**hvw-02cbja\_driver**」フォルダーが作成されます。
- ステップ 3 フォルダー内の「**CDM21224\_setup.exe**」をダブルクリックすると、インストールが開始します。
- ステップ 4 画面の指示に従って、インストールを完了します。

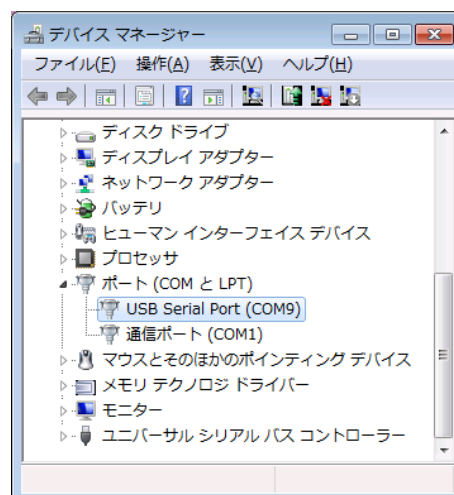
## COM ポートの確認方法

(USB ドライバーのインストール完了後に確認します。)

- ステップ 1 「スタート」ボタン → 「コントロールパネル」をクリックします。
- ステップ 2 「ハードウェアとサウンド」をクリックし、「デバイスマネージャ」をクリックします。
- ステップ 3 「ポート (COM と LPT)」をダブルクリックし、COMポートの番号を表示させます。  
図例では、『USB Serial Port (COM 9)』を表示し、COMポートは『9』になります。

### 注意

ご使用のパソコンにより、増設されるCOMポートの番号が異なります。COMポートの番号は、Windowsのデバイスマネージャより確認してください。



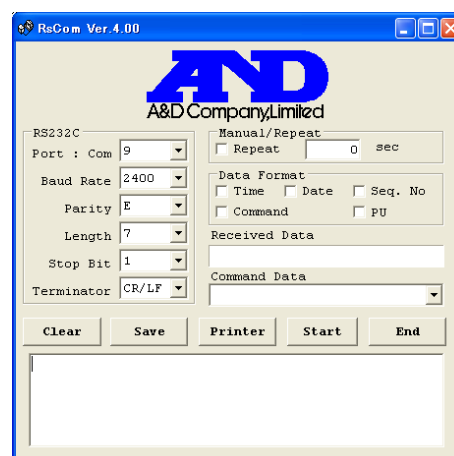
## 通信するためのアプリケーション・ソフトが必要です

例「WinCT」等のデータ通信ソフトウェアを使用してデータ収集が行えます。

- ステップ 1 「WinCT」を例に説明します、『A&D WinCT』の『RsCom』を起動します。
- ステップ 2 「Port:COM」の設定を、増設されたCOMポートの番号に変更してください。  
図の例では、COMポート番号を『9』に設定します。

### 注意

エー・アンド・デイでは、Windowsパソコン用のデータ通信ソフトウェア「WinCT」を無償で提供しています。エー・アンド・デイのホームページ(URL <https://www.aandd.co.jp/>)よりダウンロードすることができます。

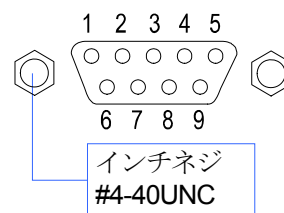


## 通信を開始する

- ステップ 1 パソコンと台はかりを、USBケーブルで接続します。  
※ 市販のUSBケーブル [タイプAプラグ(PC側) - タイプBプラグ(はかり側)] が必要です。
- ステップ 2 『WinCT』の『RsCom』の **Start** をクリックし送受信を可能状態にします。
- ステップ 3 台はかりの **プリント** スイッチを押すと計量値を出力し、『RsCom』で受信できます。  
※ 計量値の出力方法は、台はかりの内部設定で変更できます。

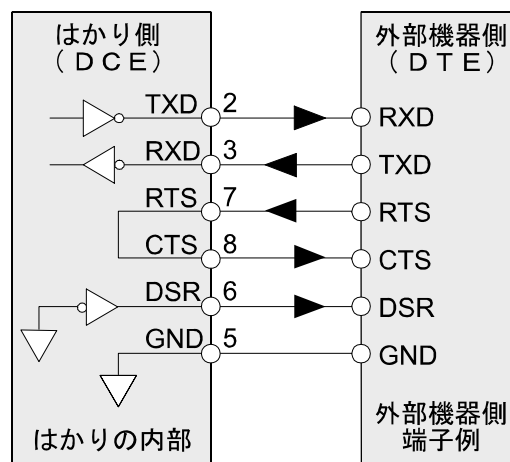
# 15.3. HW-03CJA RS-232C インタフェース

- RS-232Cによる双方向通信が可能です。  
DCE (Data Communication Equipment) コネクタは、Dsub-9Pオスです。  
外部機器との接続には、別途通信ケーブルが必要です。  
AX-KO2466-200 (2m) / AX-KO2466-500 (5m) / AX-KO2466-1000 (10m)
- 通信フォーマットは「15.5. 通信フォーマット」を参照してください。



## ピン配置

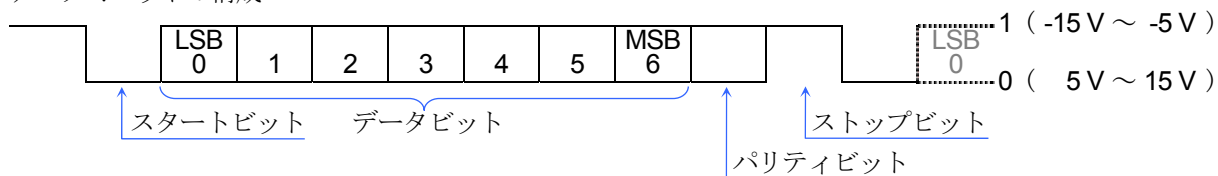
ピン No.	信号名	方向	意味
1	-	-	N.C.
2	TXD	→	送信データ
3	RXD	←	受信データ
4	-	-	N.C.
5	GND	-	シグナルグラウンド
6	DSR	→	データセットレディ
7	RTS	←	送信要求
8	CTS	→	送信許可
9	-	-	はかりの内部で使用



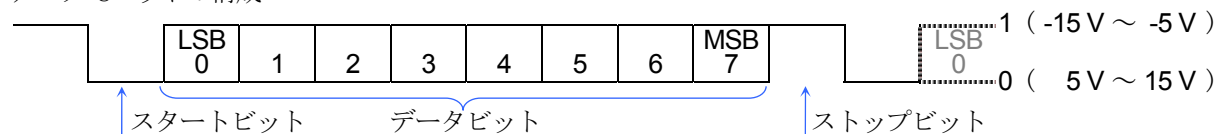
TXD、RXD以外はDTE側の名称です。

伝送方式	EIA RS-232C 準拠		
伝送形式	調歩同期式(非同期)、双方向		
信号形式	ボーレート	2400、4800、9600 bps	
	データビット	7ビット または、8ビット	
	パリティ	1ビット	EVEN、ODD      データビット 7ビット NONE(パリティなし)      データビット 8ビット
	スタートビット	1ビット	
	ストップビット	1ビット	
	使用コード	ASCII	

## データ 7ビットの構成

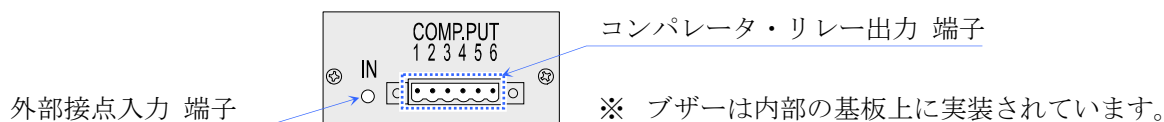


## データ 8ビットの構成





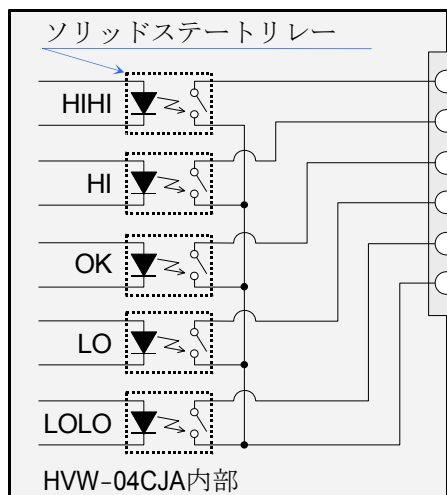
## 15.4. HWV-04CJA コンパレータリレー出力／ブザー／接点入力



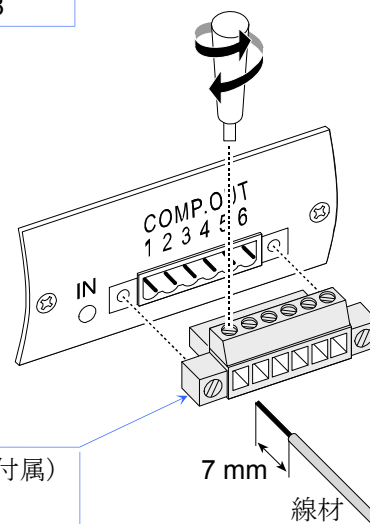
□ ソリッドステートリレー出力最大定格は以下のようになります。

最大電圧 50 V DC  
 最大電流 100 mA DC  
 最大オン抵抗 8 Ω

基板上的ソケット  
 メーカー： PHOENIX  
 型番： MSTB 2,5 / 6-GF-5,08

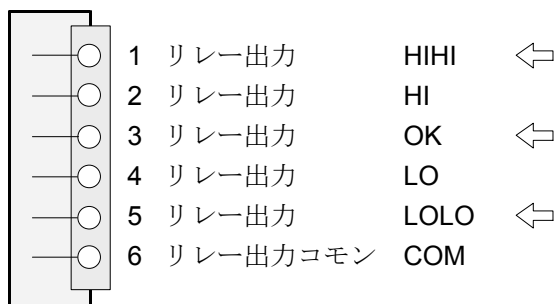


1	リレー出力	HIHI
2	リレー出力	HI
3	リレー出力	OK
4	リレー出力	LO
5	リレー出力	LOLO
6	リレー出力	COM



### 注意

3段選別モードのリレー出力は、1番 HIHI、3番 OK、5番 LOLO を使用します。  
 2番 HI および 4番 LO は使用しません。



□ ブザー

ブザーは、HWV-04CJAの基板上に実装されています。

HWV-04CJAをはかりに取り付けた状態でのブザーの音圧レベルは、表示器から1 mの距離で約58 dBです。  
 コンパレータの比較結果はLED (表示部上のLED) と連動させてブザーを鳴らすことができます。

内部設定  で設定します。

※ 詳細設定は、「9.1.4. ブザー設定」を参照してください。

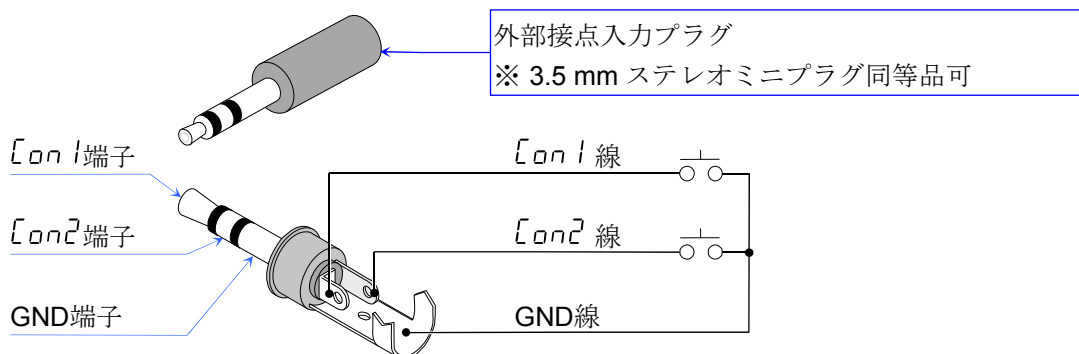
□ 外部接点入力プラグの端子名と配線例

外部接点入力プラグは付属しています。図のように配線して使用してください。

[on1] : 内部設定の外部接点入力 [on1] に割り当てるスイッチを設定します。

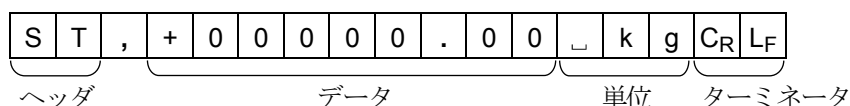
[on2] : 内部設定の外部接点入力 [on2] に割り当てるスイッチを設定します。

[on1] 線または、[on2] 線を、GND 線とそれぞれショート(100 ms以上)させることで機能します。



## 15.5. 通信フォーマット

### データフォーマット



- 計量値に対するヘッダには以下の4種類があります：
  - ST： 計量モードでデータが安定している
  - QT： 個数モードでデータが安定している
  - US： データが安定していない(全モード)
  - OL： データがオーバーしている(計量範囲を超えている)
- データは符号、小数点を含め常に9桁です。
- 単位には、以下の2種類があります：
  - ┌kg： 計量モード「 kg 」
  - ┌PC： 個数モード「 pcs 」
- ターミネータは常に C<sub>R</sub> L<sub>F</sub> が出力されます。C<sub>R</sub>：0Dh、L<sub>F</sub>：0Ah

#### 出力データの例

計量データ 「 kg 」(+)

S	T	,	+	0	0	1	2	.	3	4	5	┌	k	g	C <sub>R</sub>	L <sub>F</sub>
---	---	---	---	---	---	---	---	---	---	---	---	---	---	---	----------------	----------------

個数データ 「 pcs 」(+)

Q	T	,	+	0	0	0	1	2	3	4	5	┌	P	C	C <sub>R</sub>	L <sub>F</sub>
---	---	---	---	---	---	---	---	---	---	---	---	---	---	---	----------------	----------------

質量オーバー 「 kg 」(+)

O	L	,	+	9	9	9	9	.	9	9	9	┌	k	g	C <sub>R</sub>	L <sub>F</sub>
---	---	---	---	---	---	---	---	---	---	---	---	---	---	---	----------------	----------------

HV-C タイプ

S	T	,	+	0	0	1	2	.	3	4	┌	┌	k	g	C <sub>R</sub>	L <sub>F</sub>
---	---	---	---	---	---	---	---	---	---	---	---	---	---	---	----------------	----------------

最小表示の桁数が変わる場合

### データ出力モード

- コマンドモード
 

外部に接続されたパーソナルコンピュータなどから送信されるコマンドによって、はかりは制御されます。詳細は「15.5.1. コマンドモード」を参照してください。
- ストリームモード
 

内部設定を `Pr10` または、`Pr20` にします。  
データは連続して出力されます。データ書き換えは、1秒間に約10回で、表示の書き換え間隔と同じです。設定モード時は出力しません。
- プリントスイッチによる出力
 

内部設定を `Pr14`、`Pr24` または、`PrP4` にします。  
計量値が安定しているとき(安定マーク点灯)、`プリント` スイッチを押すとデータが出力されます。この時、表示を1回点滅させ出力したことを知らせます。
- オートプリント +のデータ出力
 

内部設定を `Pr15`、`Pr25` または、`PrP5` にします。  
計量値が安定し(安定マーク点灯)、その値が+5d以上のときデータを出力します。次の出力は、計量値が+4d以下に戻ってからになります。(d = 最小表示)

- オートプリント +/-のデータ  
内部設定を `Pr1 6`、`Pr2 6` または、`PrP 6` にします。  
計量値が安定し(安定マーク点灯)、その値が+5 d 以上か、-5 d 以下のときデータを出力します。  
次の出力は、計量値が-4 d ~ +4 d の範囲に戻ってからになります。( d = 最小表示)
- オートプリント +データかつコンパレータ比較結果 OK  
内部設定を `Pr1 7`、`Pr2 7` または、`PrP 7` にします。  
計量値が安定し(安定マーク点灯)、その値が+5 d 以上で比較結果 OK のときデータを出力します。  
次の出力は、計量値が+4 d 以下に戻ってからになります。( d = 最小表示)
- オートプリント +/-データかつコンパレータ比較結果 OK  
内部設定を `Pr1 8`、`Pr2 8` または、`PrP 8` にします。  
計量値が安定し(安定マーク点灯)、その値が+5 d 以上か、-5 d 以下で比較結果 OK のときデータを出力します。次の出力は、計量値が-4 d ~ +4 d の範囲に戻ってからになります。( d = 最小表示)

## ボーレート

- HVW-03CJA使用時は接続する機器に応じてボーレートを選択してください。  
プリンタAD-8121B を使用するとき、2400 bps を指定してください。  
プリンタAD-8127 を使用するとき、プリンタと同じ 2400、4800 または、9600 bps から選択できます。
- 2400 bps を指定するには、 OP-ch1 に接続した時、`bP51 0` の設定にします。  
OP-ch2 に接続した時、`bP52 0` の設定にします。
- 4800 bps を指定するには、 OP-ch1 に接続した時、`bP51 1` の設定にします。  
OP-ch2 に接続した時、`bP52 1` の設定にします。
- 9600 bps を指定するには、 OP-ch1 に接続した時、`bP51 2` の設定にします。  
OP-ch2 に接続した時、`bP52 2` の設定にします。

## 15.5.1. コマンドモード

コマンドモードでは、コンピュータなどの外部機器からのコマンドによってはかりを制御できます。

### コマンド一覧

コマンド	機能	備考 Notes
Q	データ要求、データを直ちに出力	
Z	計量値安定なとき、ゼロを設定する	<span style="border: 1px solid black;">ゼロ</span> スイッチと同じ動作
T	計量値安定なとき、風袋引きする	<span style="border: 1px solid black;">風袋</span> スイッチと同じ動作
U	計量単位の切り替え	<span style="border: 1px solid black;">モード</span> スイッチと同じ動作
CT	風袋クリア	
PT	プリセット風袋設定	PT,+000000<C <sub>R</sub> ><L <sub>F</sub> >
A	累計値出力	
N	累計回数出力	
CA	累計クリア	
ID	IDナンバ設定	ID:xxxxxx<C <sub>R</sub> ><L <sub>F</sub> >
?ID	IDナンバ要求	
?PT	プリセット風袋値出力	
?H3	5 段選別モード時 不使用 3 段選別モード時 不使用 7 段選別モード時 使用中のランク 5 上限値を出力する	設定値の出力  ※ コンパレータ比較モードの内部設定 5 段選別モード: <span style="border: 1px solid black; padding: 2px;">[P-L 0]</span> 3 段選別モード: <span style="border: 1px solid black; padding: 2px;">[P-L 1]</span> 7 段選別モード: <span style="border: 1px solid black; padding: 2px;">[P-L 2]</span>
?H2	5 段選別モード時 使用中の HIHI 限界値(上上限値)を出力する 3 段選別モード時 不使用 7 段選別モード時 使用中のランク 4 上限値を出力する	
?H1	5 段選別モード時 使用中の HI 限界値(上限値)を出力する 3 段選別モード時 使用中の HI 限界値(上限値)を出力する 7 段選別モード時 使用中のランク 3 上限値を出力する	
?L1	5 段選別モード時 使用中の LO 限界値(下限値)を出力する 3 段選別モード時 使用中の LO 限界値(下限値)を出力する 7 段選別モード時 使用中のランク 3 下限値を出力する	
?L2	5 段選別モード時 使用中の LO LO 限界値(下下限値)を出力する 3 段選別モード時 不使用 7 段選別モード時 使用中のランク 2 下限値を出力する	
?L3	5 段選別モード時 不使用 3 段選別モード時 不使用 7 段選別モード時 使用中のランク 1 下限値を出力する	

コマンド	機 能	備 考 Notes
H3	5 段選別モード時 不使用 3 段選別モード時 不使用 7 段選別モード時 ランク 5 上限値を設定する	小数点を含まない 6 桁の数字を設定
H2	5 段選別モード時 HIHI 限界値(上上限値)を設定する 3 段選別モード時 不使用 7 段選別モード時 ランク 4 上限値を設定する	
H1	5 段選別モード時 HI 限界値(上限値)を設定する 3 段選別モード時 HI 限界値(上限値)を設定する 7 段選別モード時 ランク 3 上限値を設定する	
L1	5 段選別モード時 LO 限界値(下限値)を設定する 3 段選別モード時 LO 限界値(下限値)を設定する 7 段選別モード時 ランク 3 下限値を設定する	
L2	5 段選別モード時 LO LO 限界値(下下限値)を設定する 3 段選別モード時 不使用 7 段選別モード時 ランク 2 下限値を設定する	
L3	5 段選別モード時 不使用 3 段選別モード時 不使用 7 段選別モード時 ランク 1 下限値を設定する	

## コマンドの例

(「」は「スペース(20H)」を表します)

下記は、内部設定 `S i F 1 1` (コマンドに返信あり)に対する例です。

### 質量データを出力する

計量値を出力します。

コマンド	<code>Q C<sub>R</sub> L<sub>F</sub></code>	
応答例	<code>S T , + 0 0 1 2 . 3 4 5 <code> </code> k g C<sub>R</sub> L<sub>F</sub></code>	安定な正のデータ
	<code>U S , + 0 0 0 7 . 8 9 0 <code> </code> k g C<sub>R</sub> L<sub>F</sub></code>	非安定時の正のデータ
	<code>O L , + 9 9 9 9 . 9 9 9 <code> </code> k g C<sub>R</sub> L<sub>F</sub></code>	<code>E</code> 表示のとき

### ゼロ動作

ゼロ点を設定します。

コマンド	<code>Z C<sub>R</sub> L<sub>F</sub></code>	
応答	<code>Z C<sub>R</sub> L<sub>F</sub></code>	ゼロ動作完了時。 <code>S i F 1 0</code> の場合は応答はなし。

### 風袋引き

風袋引きします。

コマンド	<code>T C<sub>R</sub> L<sub>F</sub></code>	
応答	<code>T C<sub>R</sub> L<sub>F</sub></code>	風袋引き動作完了時。 <code>S i F 1 0</code> の場合は応答はなし。

### モード切り替え

計量単位を切り替えます。

コマンド	<code>U C<sub>R</sub> L<sub>F</sub></code>	
応答	<code>U C<sub>R</sub> L<sub>F</sub></code>	<code>S i F 1 0</code> の場合は応答はなし。

### 風袋値をクリアする

風袋質量をゼロとし、風袋引中マークを消灯します。計量値は、皿に載っている質量の合計になります。

コマンド	<code>C T C<sub>R</sub> L<sub>F</sub></code>	
応答	<code>C T C<sub>R</sub> L<sub>F</sub></code>	風袋引中マークを消灯し、皿に載っている質量の合計を表示します。

### プリセット風袋値を設定する

プリセット風袋引きをします。

書式	<code>P T , [設定値]</code>	
コマンド例	<code>P T , + 0 0 0 1 2 0 C<sub>R</sub> L<sub>F</sub></code>	設定値は小数点を含まない6桁の数値と極性。
応答例	<code>P T , + 0 0 0 1 2 0 C<sub>R</sub> L<sub>F</sub></code>	計量値から風袋を引いた値を表示し、 風袋引中マークを点灯します。

### 累計値を出力する

累計した計量値を出力します。

コマンド	<code>A C<sub>R</sub> L<sub>F</sub></code>	
応答例	<code>A , + 0 0 1 2 . 3 0 0 <code> </code> k g C<sub>R</sub> L<sub>F</sub></code>	

## 累計回数を出力する

累計した回数を出力します。

コマンド 

N	C <sub>R</sub>	L <sub>F</sub>
---	----------------	----------------

応答例 

N	,	+	0	0	0	0	0	1	4	0	┌	┌	┌	C <sub>R</sub>	L <sub>F</sub>
---	---	---	---	---	---	---	---	---	---	---	---	---	---	----------------	----------------

## 累計値をクリアする


累計した計量値と累計回数をゼロに戻します。

コマンド 

C	A	C <sub>R</sub>	L <sub>F</sub>
---	---	----------------	----------------

応答例 

C	A	C <sub>R</sub>	L <sub>F</sub>
---	---	----------------	----------------

 累計をゼロに戻し、 M+ を消灯します。

## ID ナンバを設定する

ID ナンバを設定します。

書式 ID : [設定値]

コマンド例 

I	D	:	A	B	C	1	2	3	C <sub>R</sub>	L <sub>F</sub>
---	---	---	---	---	---	---	---	---	----------------	----------------

 設定値は小数点を含まない6桁の英数字。

応答例 

I	D	:	A	B	C	1	2	3	C <sub>R</sub>	L <sub>F</sub>
---	---	---	---	---	---	---	---	---	----------------	----------------

 ID ナンバを記憶します。

## ID ナンバ要求する

ID ナンバを出力します。

コマンド 

?	I	D	C <sub>R</sub>	L <sub>F</sub>
---	---	---	----------------	----------------

応答例 

I	D	:	A	B	C	1	2	3	C <sub>R</sub>	L <sub>F</sub>
---	---	---	---	---	---	---	---	---	----------------	----------------

 ID ナンバを出力します。

## プリセット風袋値を出力する

プリセット風袋引きを出力します。

コマンド 

?	P	T	C <sub>R</sub>	L <sub>F</sub>
---	---	---	----------------	----------------

応答例 

P	T	,	+	0	0	0	0	.	1	2	0	┌	k	g	C <sub>R</sub>	L <sub>F</sub>
---	---	---	---	---	---	---	---	---	---	---	---	---	---	---	----------------	----------------

## H3 を出力する

5 段選別モード時 ..... 不使用。

3 段選別モード時 ..... 不使用。

7 段選別モード時 ..... 使用中のランク 5 上限値を出力する。

コマンド 

?	H	3	C <sub>R</sub>	L <sub>F</sub>
---	---	---	----------------	----------------

応答例 

H	3	,	+	0	0	0	5	0	0	C <sub>R</sub>	L <sub>F</sub>
---	---	---	---	---	---	---	---	---	---	----------------	----------------

## H2 を出力する

5 段選別モード時 ..... 使用中の HIHI 限界値(上上限値)を出力する。

3 段選別モード時 ..... 不使用。

7 段選別モード時 ..... 使用中のランク 4 上限値を出力する。

コマンド 

?	H	2	C <sub>R</sub>	L <sub>F</sub>
---	---	---	----------------	----------------

応答例 

H	2	,	+	0	0	0	4	0	0	C <sub>R</sub>	L <sub>F</sub>
---	---	---	---	---	---	---	---	---	---	----------------	----------------



## H1 を出力する

- 5 段選別モード時…… 使用中の HI 限界値(上限値)を出力する。
- 3 段選別モード時…… 使用中の HI 限界値(上限値)を出力する。
- 7 段選別モード時…… 使用中のランク 3 上限値を出力する。

コマンド 

?	H	1	C <sub>R</sub>	L <sub>F</sub>
---	---	---	----------------	----------------

  
応答例 

H	1	,	+	0	0	0	3	0	0	C <sub>R</sub>	L <sub>F</sub>
---	---	---	---	---	---	---	---	---	---	----------------	----------------

## L1 を出力する

- 5 段選別モード時…… 使用中の LO 限界値(下限値)を出力する。
- 3 段選別モード時…… 使用中の LO 限界値(下限値)を出力する。
- 7 段選別モード時…… 使用中のランク 3 下限値を出力する。

コマンド 

?	L	1	C <sub>R</sub>	L <sub>F</sub>
---	---	---	----------------	----------------

  
応答例 

L	1	,	+	0	0	0	2	0	0	C <sub>R</sub>	L <sub>F</sub>
---	---	---	---	---	---	---	---	---	---	----------------	----------------

## L2 を出力する

- 5 段選別モード時…… 使用中の LOLO 限界値(下下限値)を出力する。
- 3 段選別モード時…… 不使用。
- 7 段選別モード時…… 使用中のランク 2 下限値を出力する。

コマンド 

?	L	2	C <sub>R</sub>	L <sub>F</sub>
---	---	---	----------------	----------------

  
応答例 

L	2	,	+	0	0	0	1	0	0	C <sub>R</sub>	L <sub>F</sub>
---	---	---	---	---	---	---	---	---	---	----------------	----------------

## L3 を出力する

- 5 段選別モード時…… 不使用。
- 3 段選別モード時…… 不使用。
- 7 段選別モード時…… 使用中のランク 1 下限値を出力する。

コマンド 

?	L	3	C <sub>R</sub>	L <sub>F</sub>
---	---	---	----------------	----------------

  
応答例 

L	3	,	+	0	0	0	0	0	0	C <sub>R</sub>	L <sub>F</sub>
---	---	---	---	---	---	---	---	---	---	----------------	----------------

## H3 を設定する

- 5 段選別モード時…… 不使用。
- 3 段選別モード時…… 不使用。
- 7 段選別モード時…… 使用中のランク 5 上限値を設定する。

コマンド例 

H	3	,	+	0	0	0	5	0	0	C <sub>R</sub>	L <sub>F</sub>
---	---	---	---	---	---	---	---	---	---	----------------	----------------

 +/-と小数点含まない6桁の数字を送信。  
応答例 

H	3	,	+	0	0	0	5	0	0	C <sub>R</sub>	L <sub>F</sub>
---	---	---	---	---	---	---	---	---	---	----------------	----------------

S	F	I	O
---	---	---	---

 の場合応答はなし。

## H2 を設定する

- 5 段選別モード時…… HIHI 限界値(上上限値)を設定する。
- 3 段選別モード時…… 不使用。
- 7 段選別モード時…… ランク 4 上限値を設定する。

コマンド例 

H	2	,	+	0	0	0	4	0	0	C <sub>R</sub>	L <sub>F</sub>
---	---	---	---	---	---	---	---	---	---	----------------	----------------

 +/-と小数点含まない6桁の数字を送信。  
応答例 

H	2	,	+	0	0	0	4	0	0	C <sub>R</sub>	L <sub>F</sub>
---	---	---	---	---	---	---	---	---	---	----------------	----------------

S	F	I	O
---	---	---	---

 の場合応答はなし。

## H1 を設定する

5 段選別モード時……HI 限界値(上限値)を設定する。

3 段選別モード時……HI 限界値(上限値)を設定する。

7 段選別モード時……ランク 3 上限値を設定する。

コマンド例 

H	1	,	+	0	0	0	3	0	0	C <sub>R</sub>	L <sub>F</sub>
---	---	---	---	---	---	---	---	---	---	----------------	----------------

 +/-と小数点含まない6桁の数字を送信。

応答例 

H	1	,	+	0	0	0	3	0	0	C <sub>R</sub>	L <sub>F</sub>
---	---	---	---	---	---	---	---	---	---	----------------	----------------

S	I	F	I	0
---	---	---	---	---

 の場合応答はなし。

## L1 を設定する

5 段選別モード時……LO 限界値(下限値)を設定する。

3 段選別モード時……LO 限界値(下限値)を設定する。

7 段選別モード時……ランク 3 下限値を設定する。

コマンド例 

L	1	,	+	0	0	0	2	0	0	C <sub>R</sub>	L <sub>F</sub>
---	---	---	---	---	---	---	---	---	---	----------------	----------------

 +/-と小数点含まない6桁の数字を送信。

応答例 

L	1	,	+	0	0	0	2	0	0	C <sub>R</sub>	L <sub>F</sub>
---	---	---	---	---	---	---	---	---	---	----------------	----------------

S	I	F	I	0
---	---	---	---	---

 の場合応答はなし。

## L2 を設定する

5 段選別モード時……LOLO 限界値(下下限値)を設定する。

3 段選別モード時……不使用。

7 段選別モード時……ランク 2 下限値を設定する。

コマンド例 

L	2	,	+	0	0	0	1	0	0	C <sub>R</sub>	L <sub>F</sub>
---	---	---	---	---	---	---	---	---	---	----------------	----------------

 +/-と小数点含まない6桁の数字を送信。

応答例 

L	2	,	+	0	0	0	1	0	0	C <sub>R</sub>	L <sub>F</sub>
---	---	---	---	---	---	---	---	---	---	----------------	----------------

S	I	F	I	0
---	---	---	---	---

 の場合応答はなし。

## L3 を設定する

5 段選別モード時……不使用。

3 段選別モード時……不使用。

7 段選別モード時……ランク 1 下限値を設定する。

コマンド例 

L	3	,	+	0	0	0	0	0	0	C <sub>R</sub>	L <sub>F</sub>
---	---	---	---	---	---	---	---	---	---	----------------	----------------

 +/-と小数点含まない6桁の数字を送信。

応答例 

L	3	,	+	0	0	0	0	0	0	C <sub>R</sub>	L <sub>F</sub>
---	---	---	---	---	---	---	---	---	---	----------------	----------------

S	I	F	I	0
---	---	---	---	---

 の場合応答はなし。

## 内部設定 | | | | | | |---|---|---|---|---| | S | I | F | I | 1 | |---|---|---|---|---| の場合の応答

内部設定が 

S	I	F	I	1
---	---	---	---	---

 (コマンドに返信あり)の場合、前項の「コマンドの例」以外に、以下の応答があります。

- はかりの質量表示が不安定であるなどの原因で、コマンドを実行できない場合、「I」(アイ)が返信されます。

コマンド 

Z	C <sub>R</sub>	L <sub>F</sub>
---	----------------	----------------

応答 

I	C <sub>R</sub>	L <sub>F</sub>
---	----------------	----------------

 ゼロ動作処理不可能

- はかりが認識できないコマンドを受信した場合や取り扱えない場合、「？」が返信されます。

コマンド 

B	C <sub>R</sub>	L <sub>F</sub>
---	----------------	----------------

応答 

?	C <sub>R</sub>	L <sub>F</sub>
---	----------------	----------------

 定義されていないコマンドを受信した

## 内部設定 | | | | | | |---|---|---|---|---| | S | I | F | I | 0 | |---|---|---|---|---| の場合

内部設定 

S	I	F	I	0
---	---	---	---	---

 の場合、応答はありません。

無効な受信コマンドは無視されます。



## 15.6. UFC (Universal Flex Coms) 機能を使う

- UFC機能を使うと、プリンタ機能を有効に利用したフォーマットで印字できます(UFCフォーマット)。
- HV-C/CP、HW-C/CPシリーズは、UFCフォーマットを文字データで記憶します。また、文字データの一部として変数データを使うことができ、出力時に質量値や風袋値などに置き換えられます。
- 記憶できる最大文字数は、400文字までです。
- UFC機能を使うためには、「PF」コマンドを使い、UFCフォーマットを文字データとしてはかりに記憶させておく必要があります。
- プリント スイッチあるいはオートプリントにより、はかりは文字データを外部に出力します。その際、変数データははかりの質量値や風袋値に置き換えます。
- UFCフォーマットのデータを出力するためには、内部設定を SIF12 に設定してください。

UFCフォーマット文字データをはかりに記憶させる。

コマンド	P	F	,	\$	P	C	,	'	T	E	X	T	'	,	#	2	0	,	\$	S	P	*	2	,	&
	\$	C	R	,	\$	L	F	,	\$	W	T	,	\$	C	R	,	\$	L	F	C <sub>R</sub>	L <sub>F</sub>				
応答	P	F	C <sub>R</sub>	L <sub>F</sub>																					

「PF」コマンドによって送信できる文字データ(UFCフォーマット)は以下のもので構成されます。

- はかりデータおよび制御コードのための変数：

変数	データおよび制御コード
\$ID	IDナンバー
\$PC	個数データ
\$WT	質量(表示)データ
\$TR	使用中の風袋データ
\$PT	使用中のプリセット風袋値
\$TL	累計値
\$AN	累計回数

変数	データおよび制御コード
\$CP	コンパレータ結果
\$DT	日付 プリンタ内蔵のはかりのみ
\$TM	時刻 プリンタ内蔵のはかりのみ
\$CM	, カンマ (2Ch)
\$SP	␣ スペース (20h)
\$CR	C <sub>R</sub> Carriage return (0Dh)
\$LF	L <sub>F</sub> Line feed (0Ah)

- これらの変数には、必ず大文字を使ってください。
- ASCII文字列  
文字列は、シングル・クォーテーションで囲んで表します。扱える文字は英数字、記号で仮名は使えません。なお、シングル・クォーテーション自身は、2個のシングル・クォーテーションで表します。  
例 文字列「ABC」 : 'ABC'  
文字列「ABC'」 : "'ABC'"
- ASCII 16進コード  
ASCII 16進コードは、「# +16進数2文字」で指定し、文字列で表せない制御コードなどに使用します。  
例 #04 : 「EOT(04h)」を指定
- データの繰り返し  
制御コード用の変数 \$SP、\$CR、\$LFは、その後に「\* + 最大2桁の数字」を続けることで、数字の回数繰り返すことを表します。  
例 \$LF\*9 : 「\$LF」を9回繰り返す  
\$SP\*12 : 「スペース」12個を表す

- 連結マーク「&」  
2行以上でデータを記述する場合、行の最後に「&」をつけると、文字データを受け取ったばかりは、後続の行があると判断します。文字データを記述するとき見易さのため行を分ける場合に使います。
- それぞれのデータの区切りには、「スペース」あるいは、「,」を使います。この区切りも記憶する文字の一部となりますが、文字数を減らすため省略することも可能です。ただし、「PF」コマンドの後の「,」は省略できません。必ず「PF」コマンドではじめてください。
- 変数に対するデータ・フォーマット(「`□`」は「スペース(20h)」を表します)

はかりデータの変数に対しては、以下のデータ・フォーマットで出力されます。

- データは、符号・小数点を含み固定の桁数となります。上位の不要桁部分は、「スペース」になります。

\$ID	A B C 4 5 6	ABC456	6桁 英数字
\$PC	□ □ □ □ □ + 1 2 3 □ P C	123 pcs	9桁 個数データ+単位 3文字
\$WT	□ □ □ + 1 . 2 3 4 □ k g	1.234 kg	9桁 質量データ+単位 3文字
\$TR	□ □ □ + 1 . 2 3 4 □ k g	1.234 kg	9桁 風袋データ+単位 3文字
\$PT	□ □ □ + 1 . 2 3 4 □ k g	1.234 kg	9桁 プリセット風袋データ+単位 3文字
\$TL	□ □ □ + 1 . 2 3 4 □ k g	1.234 kg	9桁 累計値データ+単位 3文字
\$AN	□ □ □ □ □ + 1 2 3	123 回	9桁 累計回数データ
\$CP	H I 1	比較結果「HI」	3桁 $\begin{matrix} LO2 & LO1 & HI1 & HI2 \\ (LOLO) & (LO) & (HI) & (HIHI) \end{matrix}$
	O K	比較結果「OK」	2桁 $\begin{matrix} OK \\ (OK) \end{matrix}$
	□ □	比較しない	
\$DT	2 0 1 8 / □ 3 / 1 8	年/月/日	CPタイプ、プリンタ内蔵のはかりのみ
\$TM	1 2 : 3 4 : 5 6	時:分:秒	CPタイプ、プリンタ内蔵のはかりのみ

## 「PF」コマンド例および印字例

### AD-8127 フォーマット

```
Weight
      +1.234 kg
CHECK
      OK
```

### 「PF」コマンド

コンピュータ → HV-C/CP、HW-C/CP シリーズ

```
PF,'Weight',$CR,$LF,&
$SP*4,$WT,$CR,$LF,&
'CHECK',$CR,$LF,&
$SP*4,$CP,$CR,$LF,&
$CR,$LF CR LF
```

ターミネータコード

CR : キャリッジリターン ASCII 0Dh

LF : ラインフィード ASCII 0Ah

- UFCフォーマットでは、自動的にはターミネータを送信しません。  
必要に応じて、文字データの最後にターミネータのコードをつけてください。



## 16. 仕様

### HV-C/CPシリーズ (ひょう量 15 kg ~ 220 kg)

機種名	HV-15KC HV-15KCP			HV-60KC HV-60KCP			HV-200KC HV-200KCP			
ひょう量 [kg]	3	6	15	15	30	60	60	150	220	
最小表示 [kg]	0.001	0.002	0.005	0.005	0.01	0.02	0.02	0.05	0.1	
サンプル数	5個(10個、20個、50個、100個 切替可能)									
最大計数値	150,000個			120,000個			110,000個			
表示	バックライト付7セグメント液晶表示 文字高 26 mm 3色5段コンパレータ LED 表示書換周期: 10回/秒									
再現性(標準偏差) [kg]	0.001	0.002	0.005	0.005	0.01	0.02	0.02	0.05	0.1	
直線性 [kg]	±0.001	±0.002	±0.005	±0.005	±0.01	±0.02	±0.02	±0.05	±0.1	
スパンドリフト	±20 ppm/°C typ. (5°C ~ 35°C)									
電源	HV-C	ACアダプタ ( AX-TB266 または、AX-TB294 AC100V +10% ~ -15% 50Hz/60Hz 20VA ) または、単一形乾電池 x 4個								
	HV-CP	ACアダプタ ( AX-TB269 または、AX-TB278 AC100V +10% ~ -15% 50Hz/60Hz 100VA )								
電池寿命(HV-C)	約 1200 時間 (アルカリ乾電池使用時) バックライトオフ時									
使用環境	-10°C ~ 40°C 85%R.H. 以下(結露しないこと)									
計量皿寸法[mm]	250 x 250			330 x 424			390 x 530			
外形寸法[mm] 幅 x 奥行 x 高さ	255 x 494 x 366			330 x 640 x 750			390 x 746 x 750			
質量 [kg]	HV-C	6			11			17		
	HV-CP	7			12			18		

### HW-C/CPシリーズ (ひょう量 10 kg ~ 220 kg)

機種名	HW-10KC HW-10KCP	HW-60KC HW-60KCP	HW-100KC HW-100KCP	HW-200KC HW-200KCP
ひょう量 [kg]	10	60	100	220
最小表示 [kg]	0.001	0.005	0.01	0.02
サンプル数	5個(10個、20個、50個、100個 切替可能)			
最大計数値	100,000個	120,000個	100,000個	110,000個
表示	バックライト付7セグメント液晶表示 文字高 26 mm 3色5段コンパレータ LED 表示書換周期: 10回/秒			
再現性(標準偏差) [kg]	0.002	0.01	0.02	0.04
直線性 [kg]	±0.002	±0.01	±0.02	±0.04
スパンドリフト	±20 ppm/°C typ. (5°C ~ 35°C)			
電源	HW-C	ACアダプタ ( AX-TB266 または、AX-TB294 AC100V +10% ~ -15% 50Hz/60Hz 20VA ) または、単一形乾電池 x 4個		
	HW-CP	ACアダプタ ( AX-TB269 または、AX-TB278 AC100V +10% ~ -15% 50Hz/60Hz 100VA )		
電池寿命(HW-C)	約 1200 時間 (アルカリ乾電池使用時) バックライトオフ時			
使用環境	-10°C ~ 40°C 85%R.H. 以下(結露しないこと)			
計量皿寸法[mm]	250 x 250	330 x 424	390 x 530	390 x 530
外形寸法 [mm] 幅 x 奥行 x 高さ	255 x 494 x 366	330 x 640 x 750	390 x 746 x 750	390 x 746 x 750
質量 [kg]	HW-C	6	11	17
	HW-CP	7	12	18

## HV-C/CPシリーズ (ひょう量 300 kg ~ 600 kg)

機種名		HV-300KC HV-300KCP	HV-600KC HV-600KCP		
ひょう量 [kg]		150	300	300	600
最小表示 [kg]		0.05	0.1	0.1	0.2
サンプル数		5個(10個、20個、50個、100個 切替可能)			
最大計数値		60,000個		60,000個	
表示		バックライト付7セグメント液晶表示 文字高 26 mm 3色5段コンパレータ LED 表示書換周期: 10回/秒			
再現性(標準偏差) [kg]		0.05	0.1	0.1	0.2
直線性 [kg]		±0.05	±0.1	±0.1	±0.2
スパンドリフト		±20 ppm/°C typ. (5°C ~ 35°C)			
電源	HV-C	ACアダプタ ( AX-TB266 または、AX-TB294 AC100V +10% ~ -15% 50Hz/60Hz 20VA ) または、単一形乾電池 x 4個			
	HV-CP	ACアダプタ ( AX-TB269 または、AX-TB278 AC100V +10% ~ -15% 50Hz/60Hz 100VA )			
電池寿命(HV-C)		約 600時間 (アルカリ乾電池使用時) バックライトオフ時			
使用環境		-10°C ~ 40°C 85%R.H. 以下(結露しないこと)			
計量皿寸法 [mm]		600 x 700			
外形寸法[mm] 幅 x 奥行 x 高さ		600 x 943 x 942			
質量 [kg]	HV-C	45			
	HV-CP	46			

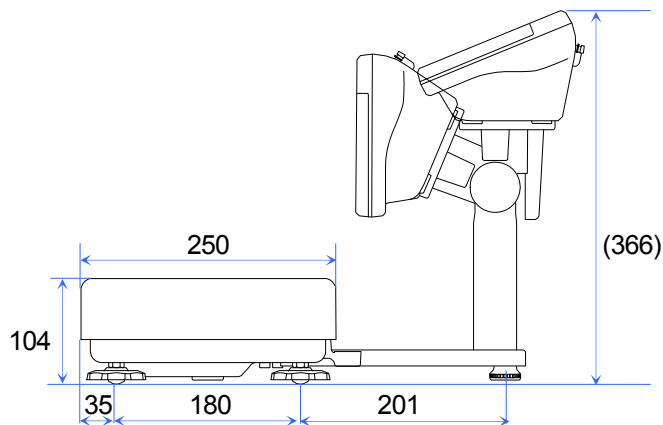
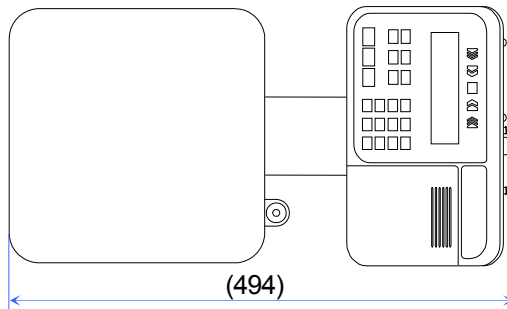
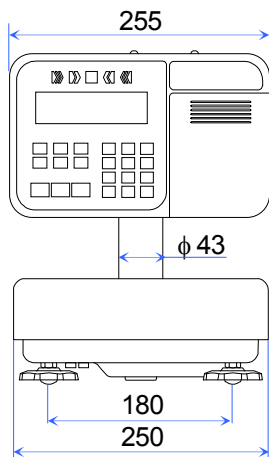
## HW-C/CPシリーズ (ひょう量 300 kg ~ 600 kg)

機種名		HW-300KC HW-300KCP	HW-600KC HW-600KCP		
ひょう量 [kg]		300	600		
最小表示 [kg]		0.05	0.1		
サンプル数		5個(10個、20個、50個、100個 切替可能)			
最大計数値		60,000個		60,000個	
表示		バックライト付7セグメント液晶表示 文字高 26 mm 3色5段コンパレータ LED 表示書換周期: 10回/秒			
再現性(標準偏差) [kg]		0.1	0.2		
直線性 [kg]		±0.1	±0.2		
スパンドリフト		±20 ppm/°C typ. (5°C ~ 35°C)			
電源	HW-C	ACアダプタ ( AX-TB266 または、AX-TB294 AC100V +10% ~ -15% 50Hz/60Hz 20VA ) または、単一形乾電池 x 4個			
	HW-CP	ACアダプタ ( AX-TB269 または、AX-TB278 AC100V +10% ~ -15% 50Hz/60Hz 100VA )			
電池寿命(HW-C)		約 600時間 (アルカリ乾電池使用時) バックライトオフ時			
使用環境		-10°C ~ 40°C 85%R.H. 以下(結露しないこと)			
計量皿寸法 [mm]		600 x 700			
外形寸法[mm] 幅 x 奥行 x 高さ		600 x 943 x 942			
質量 [kg]	HW-C	45			
	HW-CP	46			

## 外形寸法

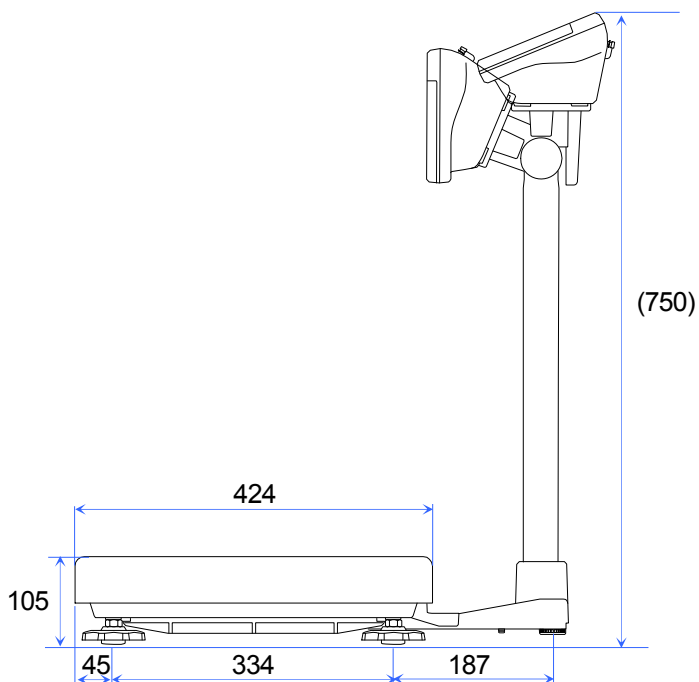
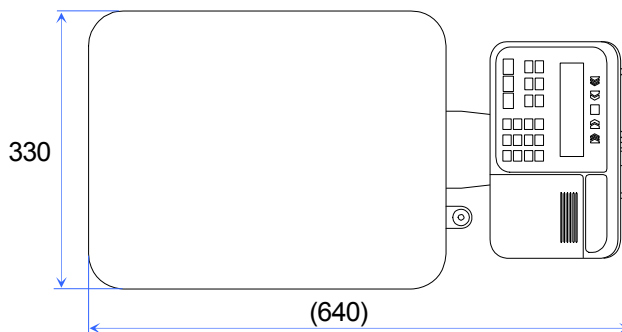
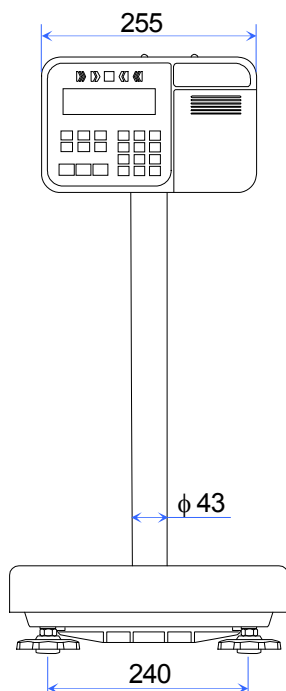
### 適用機種

HV-15KC HV-15KCP  
HW-10KC HW-10KCP



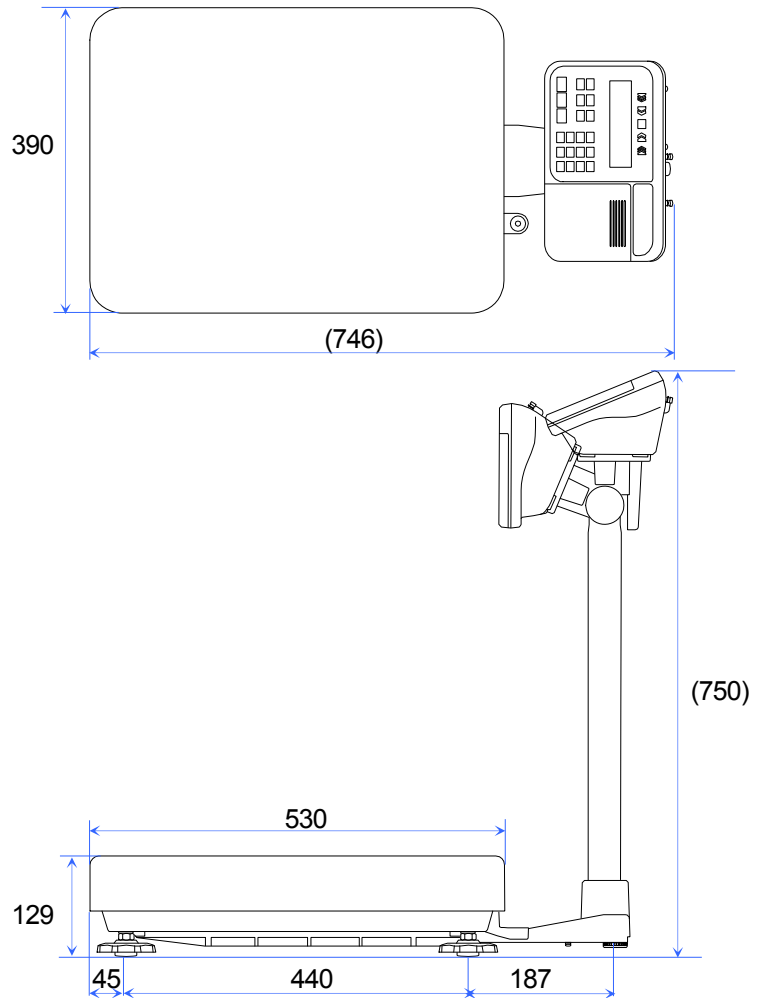
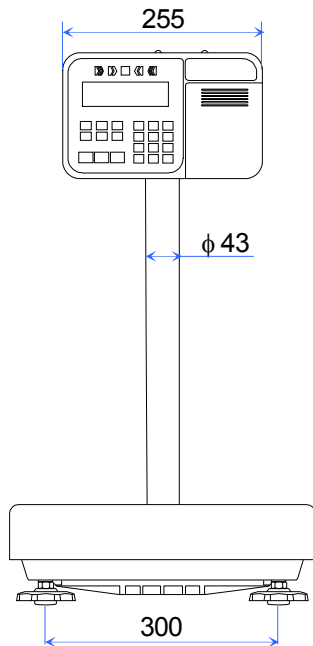
### 適用機種

HV-60KC HV-60KCP  
HW-60KC HW-60KCP



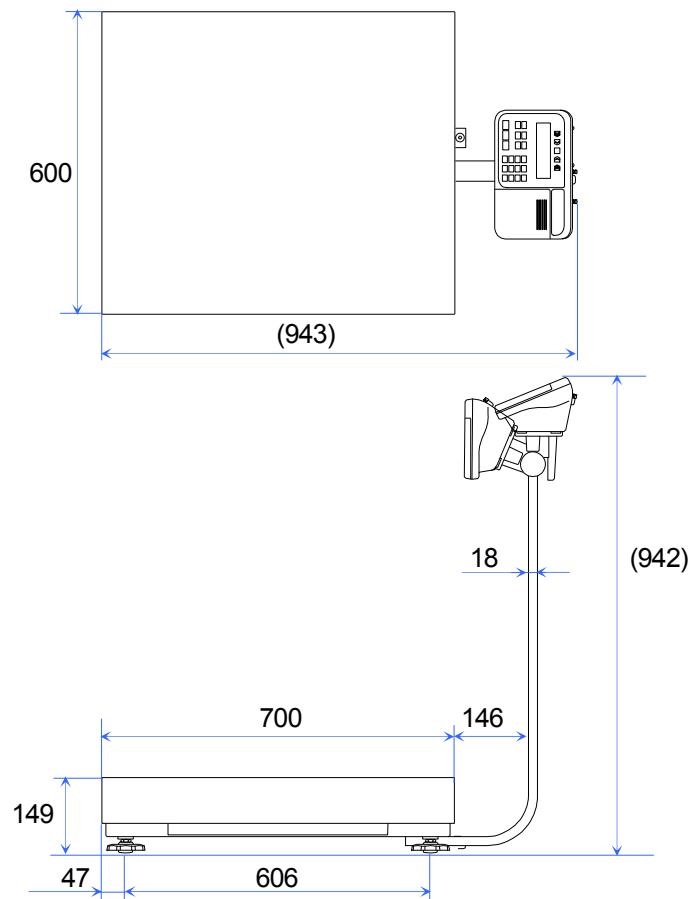
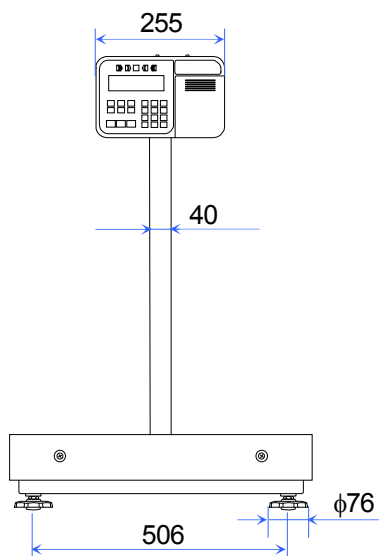
**適用機種**

HV-200KC HV-200KCP  
 HW-100KC HW-100KCP  
 HW-200KC HW-200KCP



**適用機種**

HV-300KC HV-300KCP  
 HV-600KC HV-600KCP  
 HW-300KC HW-300KCP  
 HW-600KC HW-600KCP







## 17. 保守管理

- 「2. 注意」を考慮してください。
- はかりの調整について「13. キャリブレーション」を参照してください。
- はかりは、定期的に正しく計量できることを確認し、必要に応じてキャリブレーション(はかりの調整)をしてください。

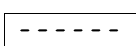
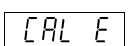
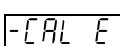
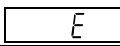
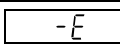
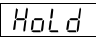
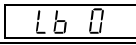
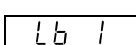


### 17.1. 修理

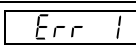
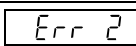
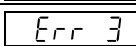
サービスマン以外修理しないでください。保証の対象外になるばかりか感電や機器の損傷の原因となります。修理に関しては、お買いあげいただいた店、または最寄りの弊社営業所にお問い合わせください。



### 17.2. 故障！と思われる場合のチェック

こんなとき	確認する場所
電源が入らない。 表示しない。	<ul style="list-style-type: none"> <li>□ 電源が正しく入っていますか。</li> <li>□ 電池が消耗していませんか。</li> <li>□ 正しいACアダプタを使用していますか。</li> </ul>
表示をオンしたとき、 ゼロを表示しない。	<ul style="list-style-type: none"> <li>□ 皿が何かにふれていないかチェックしてください。皿の上の物を退けてください。</li> <li>□ 「はかりのゼロ点」の調整を行ってください。</li> </ul>
 のまま。	<ul style="list-style-type: none"> <li>□ 表示をオンしたとき、計量値が安定しないときのエラー表示です。風や振動を避けてください。皿が何かにふれていないかチェックしてください。</li> <li>□ ロードセルケーブルが正しく表示部内に接続されていますか。</li> <li>□ 表示をオンしたとき、ゼロを表示できない場合のエラー表示です。皿の上の物を退けてください。</li> <li>□ 「はかりのゼロ点」の調整を行ってください。</li> </ul>
 の表示。	□ キャリブレーション中のエラー表示です。皿が正しく載っているか、分銅が重すぎないかチェックして、やり直してください。
 の表示。	□ キャリブレーション中のエラー表示です。皿が正しく載っているか、分銅が軽すぎないかチェックして、やり直してください。
 の表示。	□ 荷重が過剰です。皿の上の物を取り除いてください。
 の表示。	□ 計量値が軽すぎます。皿が正しく載っているか確かめてください。
表示が動かない。	<ul style="list-style-type: none"> <li>□ ホールド機能を使用していませんか。内部設定の  を変更してください。</li> <li>□ 電源を一度切ってください。</li> </ul>
 の表示。	□ 乾電池の電圧が低下しています。新しい乾電池に交換してください。
 の表示。	□ ACアダプタの出力電圧が低いです。正しい規格のACアダプタが使用されているか確認してください。

下記のエラー表示の時、一度電源を切り、再度電源を入れ直してください。  
エラーが解消できない場合は、最寄りの販売店へご連絡ください。

 の表示。	□ 質量センサが故障しています。
 の表示。	□ 温度センサが故障しています。
 の表示。	□ メモリ（記憶回路）が故障しています。



## 17.3. 索引

記号			
	.....	18	
○	安定マーク .....	17	
	電池残量マーク .....	17	
	コンパレータ表示 .....	17, 29	
?H1	コマンド、上限値要求.....	59	
?H2	コマンド、上限値要求.....	59	
?H3	コマンド、上限値要求.....	59	
?ID	コマンド、ID ナンバ要求.....	59	
?L1	コマンド、下限値要求.....	59	
?L2	コマンド、下限値要求.....	59	
?L3	コマンド、下限値要求.....	59	
?PT	コマンド、風袋値要求.....	59	
	スイッチ .....	19	
	スイッチ .....	19	
数字			
3 段選別モード .....	27, 29, 59, 60, 62 - 64		
4 倍角 <i>d5cP</i> .....	33, 50		
5 段選別モード .....	27, 29, 59, 60, 62 - 64		
六角レンチ .....	5 - 9, 13		
7 段選別モード .....	27, 29, 59, 60, 62 - 64		
アルファベット			
A			
A (コマンド) 累計値出力.....	59		
ACアダプタ.....	7 - 9, 20		
<i>A<sub>t</sub></i> オートテア .....	32, 45		
<i>A<sub>t</sub>-F</i> 初期荷重を風袋引き.....	32, 46		
<i>A<sub>t</sub>-t</i> オートテアまでの時間.....	32, 46		
AX-KO2466 通信ケーブル.....	10, 54		
AXP-3003217D 表示器カバー.....	7, 8		
AX-PP147-S ロール紙 .....	10, 33		
B			
<i>bRSFnc</i> 分類項目、基本設定.....	45, 46		
<i>bPS1</i> ボーレート1.....	47		
<i>bPS2</i> ボーレート2.....	47		
<i>b<sub>t</sub>P1</i> ビット長、パリティ1.....	47		
<i>b<sub>t</sub>P2</i> ビット長、パリティ2.....	47		
<i>bU??</i> ブザー.....	31, 46		
C			
CA コマンド、累計クリア.....	59		
<i>[RL</i> キャリブレーション.....	42, 43		
- <i>[RL E</i> 調整中エラー .....	18		
	スイッチ .....	15, 16, 42, 43	
<i>[[</i> キャリブレーションテストレポート .....	38		
<i>[L AdU</i> 時計設定.....	36		
<i>[on1</i> 外部接点入力1.....	46, 56		
<i>[on2</i> 外部接点入力2.....	46, 56		
<i>[ond</i> 応答特性.....	45		
<i>[P</i> 判定条件.....	27, 47		
<i>[P Fnc</i> 分類項目、コンパレータ .....	47		
<i>[P-d</i> 電源 ON 時、コンパレータ LED 全点灯...	47		
<i>[P-1</i> コンパレータの明るさ.....	47		
<i>[P-L</i> コンパレータの比較判断値 .....	27, 47		
<i>[P-P</i> コンパレータ反転 .....	47		
CPタイプ .....	3, 9, 15, 16		
CT コマンド、風袋クリア.....	59		
Cタイプ .....	3, 9, 15, 16, 21		
D			
<i>dout</i> 分類項目、データ出力.....	48 - 50		
<i>d5cP</i> 4 倍角.....	50		
E			
- <i>E</i> 荷重不足.....	18		
<i>E</i> 超過した荷重.....	18		
<i>E<sub>rr 1</sub></i> 質量センサ異常 .....	71		
<i>E<sub>rr 2</sub></i> 温度センサ異常 .....	71		
<i>E<sub>rr 3</sub></i> メモリエラー .....	71		
F			
FW-15 表示器スタンド台 .....	10		
FW-16-4 車輪 .....	10		
FW-18-4 ローラコンベア .....	10		
G			
<i>G<sub>MP</sub></i> GMP .....	37		
GLP Good Laboratory Practice.....	35		
GMP Good Manufacturing Practice.....	35, 37		
H			
H1 コマンド、上限値設定.....	60		
H2 コマンド、上限値設定.....	60		
H3 コマンド、上限値設定.....	60		
<i>Hold</i> ホールド条件.....	46		
Hold ホールドマーク .....	17		
HV-C/CP シリーズ .....	3, 9		
HVW-02 延長ケーブル .....	10		
HVW-02CBJA USB インタフェース .....	10, 51, 52		
HVW-03CJA RS-232C インタフェース.....	10, 51, 54		
HVW-04CJA コンパレータリレー出力 .....	10, 51, 55		
HVW-08C 延長ケーブル .....	10		
HVW-11C 壁掛け金具.....	10		

HVW-12C	プリンタ台	10	R	
HVW-13	大型ローラコンベア	10	RS-232C	10, 54
HVW-14	中型ローラコンベア	10	S	
HW-C/CP シリーズ		3, 9	<i>S id 1</i>	ID ナンバ付加
I			<i>S id 2</i>	ID ナンバ付加
ID	ID ナンバ	35	<i>S id P</i>	ID ナンバ付加
ID	ID ナンバ設定	59	<i>S iF</i>	分類項目、通信
ID	ID ナンバ付加	48 - 50	<i>S iF 1</i>	通信フォーマット1
<i>inF 1</i>	GMP 出力 ch1	48	<i>S iF 2</i>	通信フォーマット2
<i>inF 2</i>	GMP 出力 ch2	49	<i>S iFP</i>	内蔵プリンタ通信フォーマット
<i>inFP</i>	GMP プリント	50	<i>St-b</i>	安定検出幅
L			<i>Std 1</i>	時刻・日付付加
L1	コマンド、下限値設定	60	<i>Std 2</i>	時刻・日付付加
L2	コマンド、下限値設定	60	<i>Std P</i>	時刻・日付付加
L3	コマンド、下限値設定	60	<i>St-t</i>	安定検出時間
<i>L Rbl</i>	内蔵プリンタラベル	50	<i>Sun</i>	累計モード
<i>Lb</i>	ローバッテリー	4, 11	T	
<i>Lb 0</i>	乾電池の電圧不足	71	T	コマンド、安定で風袋引き
<i>Lb 1</i>	ACアダプタの電圧不足	71	<i>trc</i>	ゼロトラック
<i>L- i</i>	バックライト明るさ	45	U	
<i>L- it</i>	バックライト制御	45	U	コマンド、単位の切替
<i>Lo ut</i>	単位質量の不足	24	UFC フォーマット	65
<i>Loc k</i>	キーロック	18, 45	USB	10, 52
M			W	
<b>M+</b> スイッチ		19, 26	WinCT	データ通信ソフトウェア
M+ マーク		17, 18, 26	Z	
N			Z	コマンド、安定でゼロにする
N	コマンド、累計回数出力	59	五十音	
O			あ	
<b>ON/OFF</b> スイッチ		19, 20, 45	アース	14
OP-ch1	オプションチャンネル1	47, 48, 51	足コマ	5, 6, 15, 16
OP-ch2	オプションチャンネル2	47, 49, 51	安定検出時間	<i>St-t</i> 45
OP-ch3	オプションチャンネル3	51	安定検出幅	<i>St-b</i> 45
P			安定マーク	<b>○</b> 17, 45
<b>PCS</b>	個数計モードの単位	17, 24, 57	インストール	52
<i>Pnt</i>	小数点	45	上皿	5, 6, 7, 8, 15, 16
<i>PoFF</i>	オートパワーオフ	45	延長ケーブル	HVW-02 10
<i>P-on</i>	オートパワーオン	45	延長ケーブル	HVW-08C 10
<i>P rLF</i>	プリンタの改行	50	応答特性	<i>[ond]</i> 45
<i>P r t 1</i>	出力モード1	48	オートテア	<i>Rt</i> 32, 45
<i>P r t 2</i>	出力モード2	49	オートテア時間	<i>Rt-t</i> 32, 46
<i>P r t P</i>	内蔵プリンタ出力モード	50	オートパワーオフ	<i>PoFF</i> 45
PT	コマンド、プリセット風袋設定	59	オートパワーオン	<i>P-on</i> 45
PT マーク		17, 18, 22	オートプリント	48 - 50, 58, 65
Q			オプション	10, 51
Q	コマンド、データ要求	59		

か	
外形寸法	69, 70
外部接点入力 [On] [OnC]	46, 55, 56
下限値	29
壁掛け金具 HWV-11C	10
紙送り	19, 33, 34
乾電池	3, 11, 17, 21, 67, 68
乾電池の入れ方	11
キーロック Lock	45
キャップ	5, 6, 15, 16
キャリブレーション はかりの調整	41
キャリブレーションテストレポート [[	38
キャリブレーションレポート	37
組立	5, 6
計量皿寸法	67, 68
ケーブルクランプ	6, 8, 9, 12, 13
結束ケーブル	6
故障	71
個数計モード	17, 19, 23, 24, 25
コマンドモード	57, 59
コンパレータ	27, 29, 31, 32, 46, 47, 55, 56, 59
電源 ON 時、コンパレータ LED 全点灯 [P-d	47
コンパレータの明るさ [P-]	47
コンパレータの判断条件 [P	27, 47
コンパレータの比較判断値 [P-L	27, 47
コンパレータ反転 [P-P	47
コンパレータ表示 [P] [P] [P] [P] [P]	17
コンパレータリレー出力 HWV-04CJA	10, 51, 55
コンパレータリレー出力/ブザー/接点入力	55
さ	
再現性	67, 68
最小表示	67, 68
最大計数値	67, 68
サンプル個数	24
サンプル数	24, 67, 68
時刻・日付付加	33, 48, 49, 50
質量	24, 41, 67, 68
車輪 FW-16-4	10
修理	71
重力加速度の補正	41, 42
出力モード	33, 48, 49, 57
使用環境	67, 68
上限値	29
小数点	45
初期荷重を風袋引き Rf-F	32, 46
水平器	5, 6, 15, 16
ストリームモード	48, 49, 57
スパンドリフト	67, 68

清掃	4
設置条件	4
設定項目	18, 26, 44, 45
設定値	18, 44, 45
[セット] スイッチ	19
[ゼロ] スイッチ	17, 19
ゼロ点	17, 19, 21, 26, 32, 38, 43, 61
ゼロ点マーク	17, 19, 21
ゼロトラック trc	45
ゼロ付近	18, 26, 45, 46
た	
単位質量	17, 19, 24
直線性	67, 68
通信ケーブル	10, 54
通信フォーマット	47, 57
データ出力モード	57
データ通信ソフトウェア WinCT	52, 53
データフォーマット	57
電源	3, 12, 13, 20, 21, 67, 68
電池残量マーク [電池残量]	17
電池寿命	67, 68
時計設定 [L Add]	36
な	
内蔵プリンタ出力モード PrtP	50
内蔵プリンタ通信フォーマット S,FP	47
内蔵プリンタラベル LabL	50
内部設定	18, 19, 44, 64
は	
はかりのゼロ点	17, 43, 71
バックライト明るさ L-]	45
バックライト制御 L-it	45
パワーオンゼロ	21
パワーオン風袋引き	21
判定結果	29
ビット長、パリティ	47
表示	67, 68
表示書換周期	67, 68
表示器カバー AXP-3003217D	7, 8, 9
表示器スタンド台 FW-15	10
表示部	7, 8, 15, 16
ひょう量	21, 67, 68
ひょう量(スパン)の調整	43
風袋引き	17 - 19, 21, 22, 46, 59
[風袋] スイッチ	17, 19, 22
風袋引き中マーク	17
フェライトコア	12, 13
フォーマット	37, 39, 40, 47, 57, 65, 66
ブザー buzz	31, 46

付属品.....	7, 8, 9	保守管理.....	71
ブラケット.....	12, 13	「見出し」、「終了」の出力.....	39
プリセット風袋引き PT.....	17, 18, 22, 59	モード切替.....	23
プリンタ.....	33, 37, 47, 50	ま	
プリンタの改行 P <sub>r</sub> L <sub>F</sub> .....	50	モード スイッチ.....	19, 23
プリンタ台 HVW-12C.....	10	表示の文字.....	35
プリント スイッチ.....	19, 33, 45	ら	
プリントスイッチによる出力.....	58	ランク.....	27, 29
分銅.....	41	累計回数.....	26, 33, 59, 65
ベース部.....	5 - 8, 12 - 16	累計機能.....	17, 26
別売消耗品.....	10	累計値.....	18, 23, 26, 33, 48, 49, 50, 59, 65
ポール.....	5, 6, 12, 13, 15, 16	累計モード 5uñ.....	26, 33, 46
ホールド.....	18, 46, 71	ロードセルケーブル.....	5 - 8, 12 - 14
ホールド条件 Hold.....	46	ローラコンベア FW-18-4.....	10
ホールド スイッチ.....	19	大型ローラコンベア HVW-13.....	10
ホールドマーク Hold.....	17, 18	中型ローラコンベア HVW-14.....	10
ボーレート.....	47, 58	ロール紙 AX-PP147-S.....	10, 33, 34
ボーレート 1 bP51.....	47		
ボーレート 2 bP52.....	47		





## 使い方・修理に関するお問い合わせ窓口

故障、別売品・消耗品に関してのご質問・ご相談も、この電話で承ります。  
修理のご依頼、別売品・消耗品のお求めは、お買い求め先へご相談ください。

### お客様相談センター

電話 **0120-514-019**

通話料無料

受付時間：9:00～12:00、13:00～17:00、月曜日～金曜日(祝日、弊社休業日を除く)  
都合によりお休みをいただいたり、受付時間を変更させて頂くことがあります  
のでご了承ください。

# AND 株式会社 エー・アンド・デイ

本社 〒170-0013 東京都豊島区東池袋3-23-14 ダイハツ・ニッセイ池袋ビル

東京営業1課 TEL. 03-5391-6128(直)

東京営業2課 TEL. 03-5391-6121(直)

東京営業3課 TEL. 03-5391-6122(直)

札幌出張所 TEL. 011-251-2753(代)

仙台営業所 TEL. 022-211-8051(代)

宇都宮営業所 TEL. 028-610-0377(代)

東京北営業所 TEL. 048-592-3111(代)

東京南営業所 TEL. 045-476-5231(代)

静岡営業所 TEL. 054-286-2880(代)

名古屋営業所 TEL. 052-726-8760(代)

大阪営業所 TEL. 06-7668-3900(代)

広島営業所 TEL. 082-233-0611(代)

福岡営業所 TEL. 092-441-6715(代)

開発技術センター 〒364-8585 埼玉県北本市朝日1-243

※2019年10月29日現在の電話番号で  
す。電話番号は、予告なく変更され  
る場合があります。

※電話のかけまちがいに注意くだ  
さい。番号をよくお確かめの上、お  
かけくださるようお願いいたします。