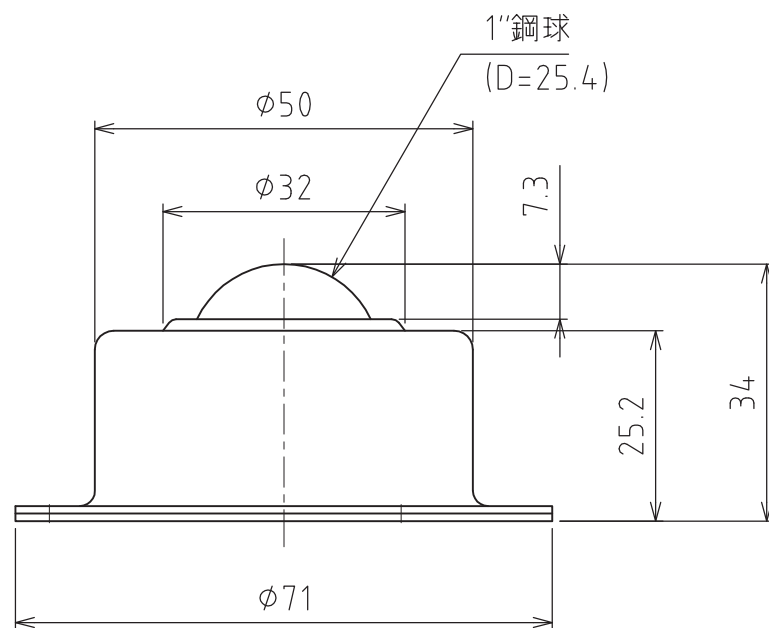
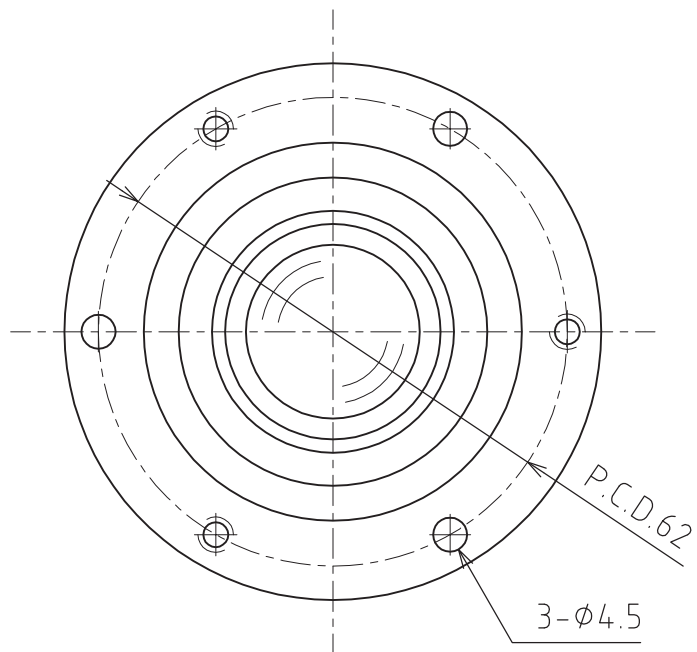


C-8S



スプリング沈みシロ : 2.5mm
取り付け強さ : 196N(20kgf)
最大強さ : 294N(30kgf)

許容荷重 : 196N(20kgf)
自重 : 238g