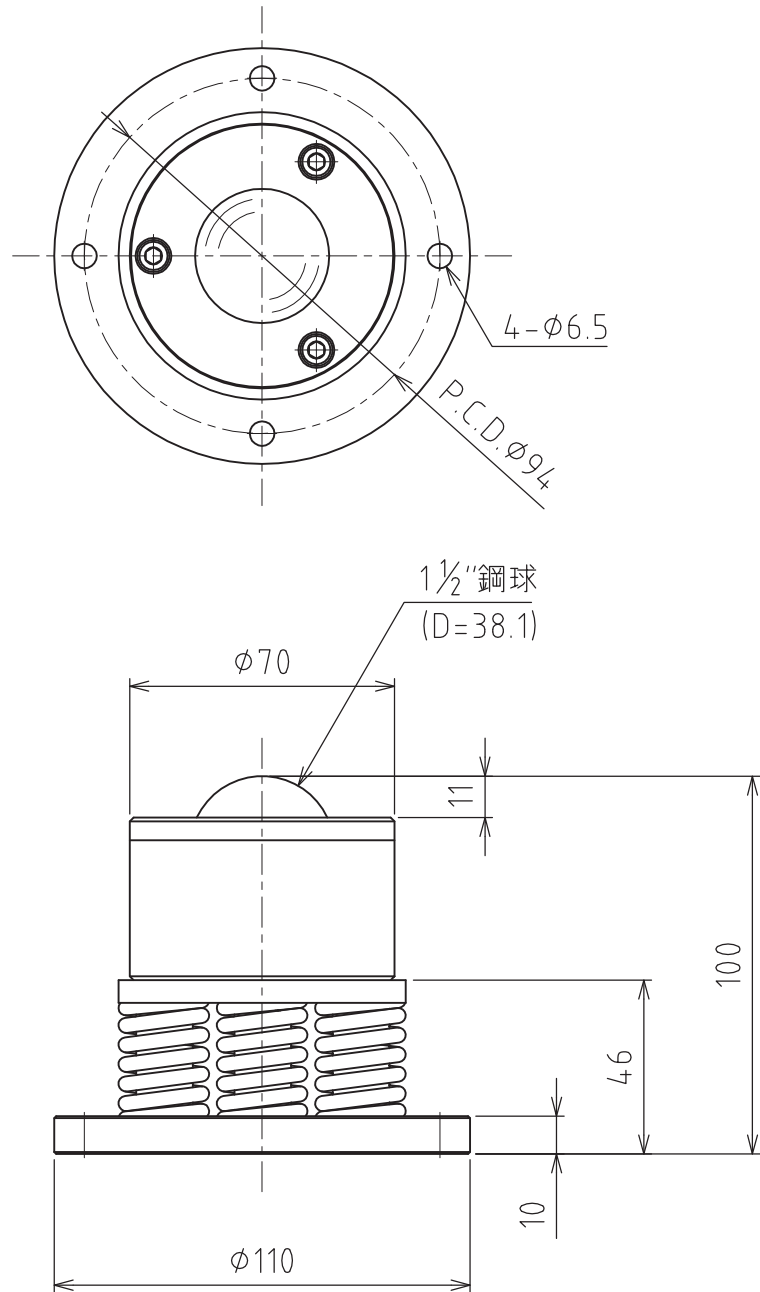


# C-12Z



スプリング沈みシロ : 2mm  
取り付け強さ : 1961N(200kgf)  
最大強さ : 2548N(260kgf)

許容荷重 : 1961N(200kgf)  
自重 : 2434g