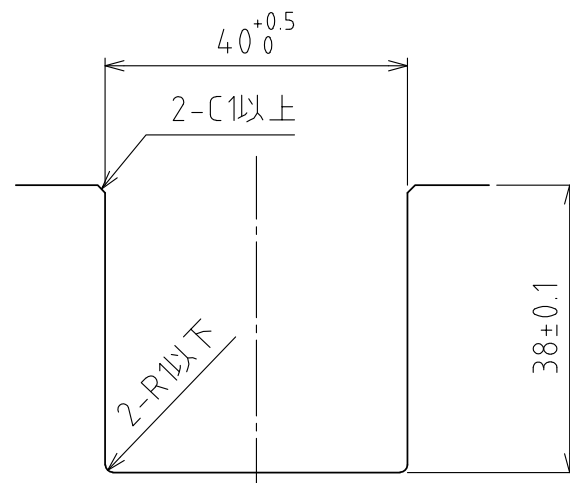


浮上時  
(ストローク 4mm)  
(尺度 1:1)



推奨溝寸法

仕様

シリーズ	AFU-3836 series	
フリーベア部	6 個	
材質	ボール	SUJ2
	ボール受け	SCM415
	本体	スチール
自重	3kg	

能力	空気圧 [MPa(kgf/cm <sup>2</sup> )]	負荷能力 (ユニット) [kN(kgf)]	負荷能力(フリーベア1個) [kN(kgf)]
	0.3 (3.1)	1.17(119.3)	0.20(19.9)
	0.4 (4.1)	1.44(146.8)	0.24(24.5)
	0.5 (5.1)	1.86(189.7)	0.31(31.6)
	0.6 (6.1)	2.34(238.6)	0.39(39.8)

設計 DESIGNED BY 古内 2021/07/28

製図 DRAWN BY 古内 2021/07/28

検図  
CHECKED  
BY

技術部  
21.11.15  
坂根

承認  
APPROVED  
BY

技術部  
21.11.24  
花村

名称 TITLE  
エア-浮上式フリーベアユニット  
AFU-3836-6

尺度 SCALE 1:3 サイズ SIZE A3

第三角法

標準品

外形図

**FREEBEAR**

図面番号 DRAWING NO. SAU06436-F06  
変更回数 REV.MARK