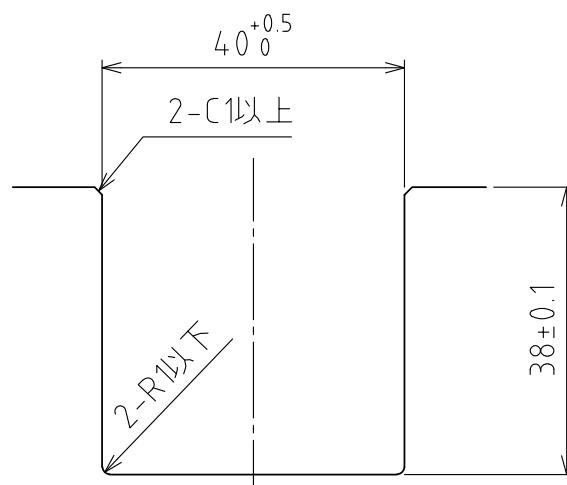


浮上時  
(ストローク 4mm)  
(尺度 1:1)



推奨溝寸法

仕様

シリーズ	AFU-3836 series	
フリーベア部	9 個	
材質	ボール	SUJ2
	ボール受け	SCM415
	本体	スチール
自重	4.3kg	

能力	空気圧 [MPa(kgf/cm <sup>2</sup> )]	負荷能力 (ユニット) [kN(kgf)]	負荷能力(フリーベア1個) [kN(kgf)]
	0.3 (3.1)	1.76(179.0)	0.20(19.9)
	0.4 (4.1)	2.16(220.3)	0.24(24.5)
	0.5 (5.1)	2.79(284.5)	0.31(31.6)
	0.6 (6.1)	3.51(357.9)	0.39(39.8)

設計 DESIGNED BY	古内	2021/07/28	名称 TITLE	エア-浮上式フリーベアユニット
製図 DRAWN BY	古内	2021/07/28	標準品	AFU-3836-9
検図 CHECKED BY	技術部 坂根	承認 APPROVED BY	技術部 花村	外形図
尺度 SCALE	1:3	サイズ SIZE	A3	図面番号 DRAWING NO.
第三角法				SAU06506-F04
				変更回数 REV.MARK