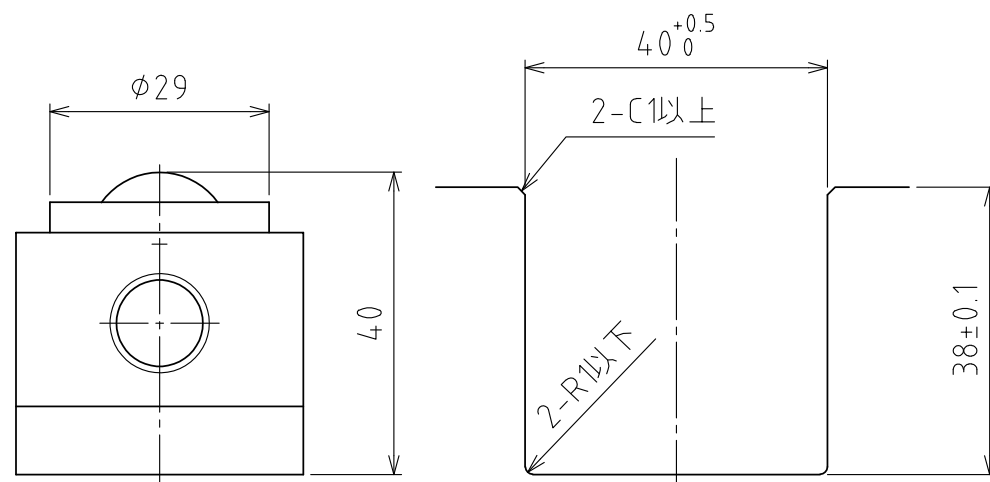


A矢視図



浮上時

(ストローク 4mm)

推奨溝寸法

(尺度 1:1)

仕様

シリーズ	AFU-3836 series	
フリーベア部	17 個	
材質	ボール	SUJ2
	ボール受け	SCM415
	本体	スチール
自重	7.7kg	

能力	空気圧 [MPa(kgf/cm ²)]	負荷能力 (ユニット) [kN(kgf)]	負荷能力(フリーベア1個) [kN(kgf)]
		0.3 (3.1)	3.32(338.1)
	0.4 (4.1)	4.08(416.0)	0.24(24.5)
	0.5 (5.1)	5.27(537.4)	0.31(31.6)
	0.6 (6.1)	6.63(676.1)	0.39(39.8)

設計 DESIGNED BY	古内	2021/07/28	名称 TITLE	エア-浮上式フリーベアユニット
製図 DRAWN BY	古内	2021/07/28	AFU-3836-17	
検図 CHECKED BY	技術部 坂根	承認 APPROVED BY	技術部 花村	
尺度 SCALE	1:3	サイズ SIZE	A3	
第三角法				外形図
				標準品
			図面番号 DRAWING NO.	SAU06512-F03
			変更回数	REV.MARK