

1 2 3 4 5 6 7 8

A

B

C

D

E

F

A

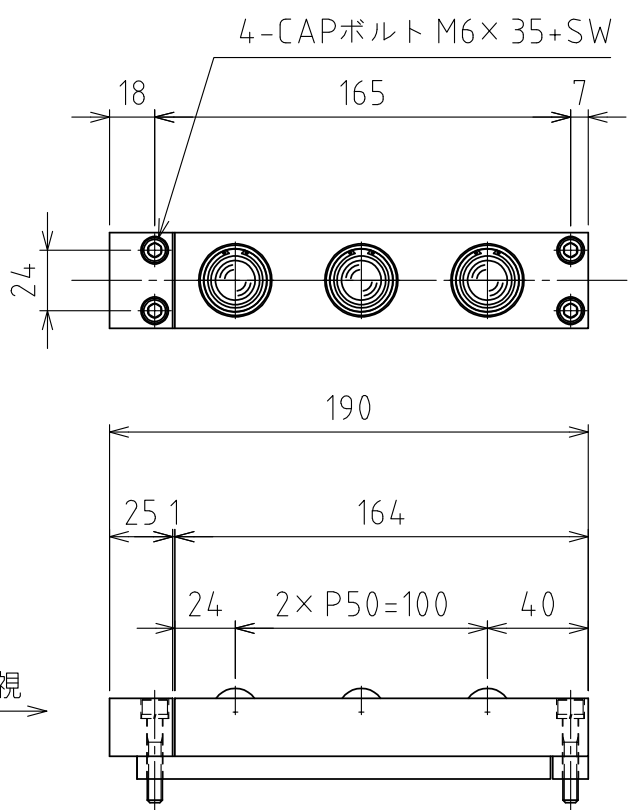
B

C

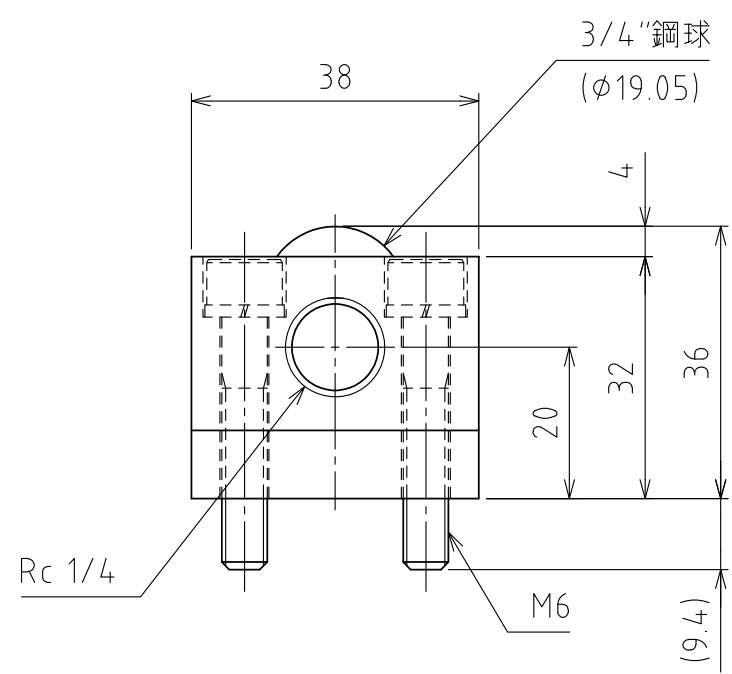
D

E

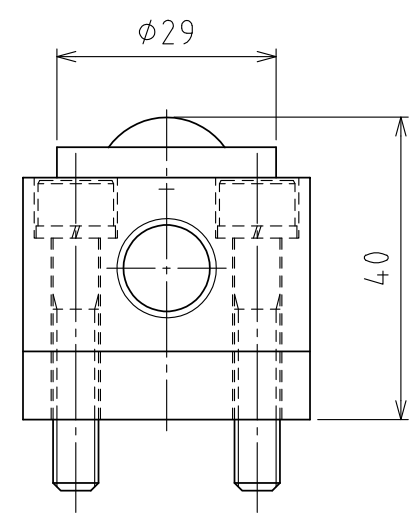
F



A視



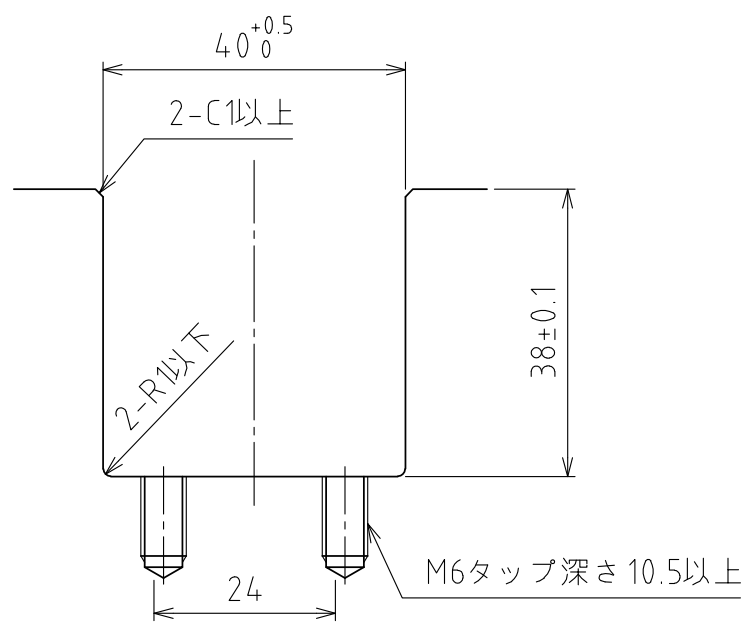
A矢視図



浮上時

(ストローク 4mm)

(尺度 1:1)



推奨溝寸法

仕様

シリーズ	AFU-3836 series	
フリーベア部	3 個	
材質	ボール	SUJ2
	ボール受け	SCM415
	本体	スチール
自重	1.7kg	

能力	空気圧 [MPa(kgf/cm ²)]	負荷能力 (ユニット) [kN(kgf)]	負荷能力(フリーベア1個) [kN(kgf)]
		0.3 (3.1)	0.59(59.7)
	0.4 (4.1)	0.72(73.4)	0.24(24.5)
	0.5 (5.1)	0.93(94.8)	0.31(31.6)
	0.6 (6.1)	1.17(119.3)	0.39(39.8)

設計 DESIGNED BY 古内 2021/07/28

製図 DRAWN BY 古内 2021/07/28

検図 CHECKED BY 坂根

承認 APPROVED BY 花村

名称 TITLE
エア浮上式フリーベアユニット
AFU-3836-4P-3

尺度 SCALE 1:3 サイズ SIZE A3

第三角法

標準品

外形図

図面番号 DRAWING NO. SD-01354-F01

変更回数 REV.MARK



1 2 3 4 5 6 7 8