

1 2 3 4 5 6 7 8

A

B

C

D

E

F

A

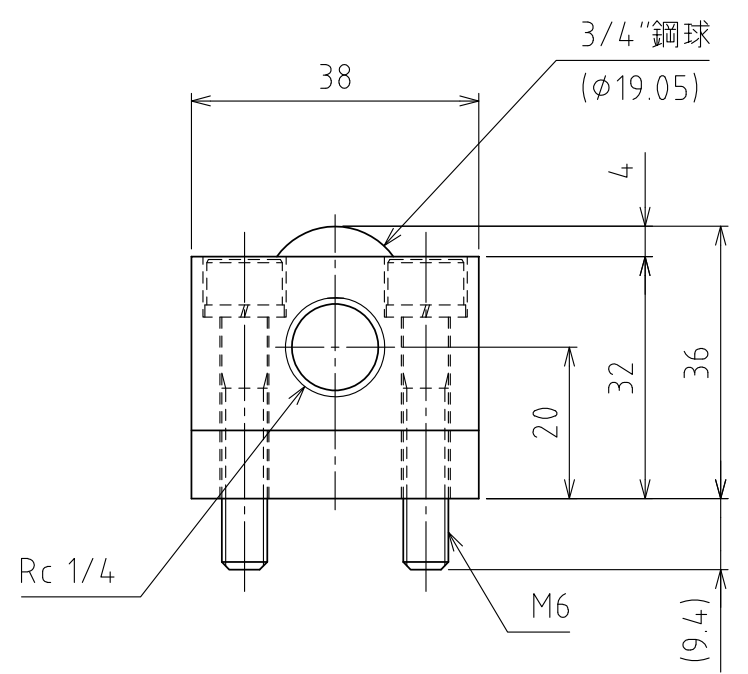
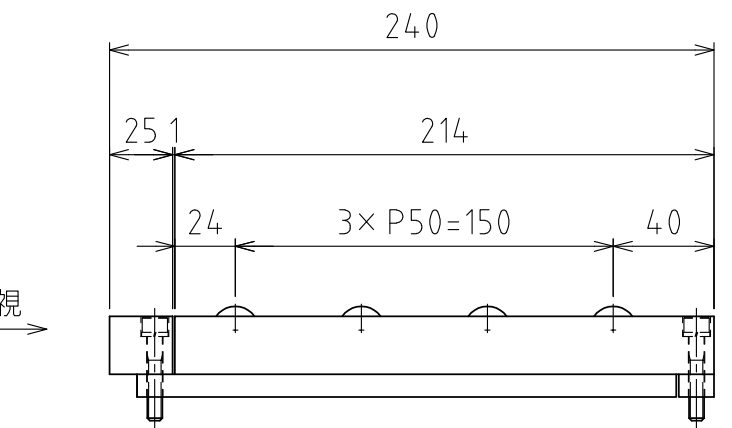
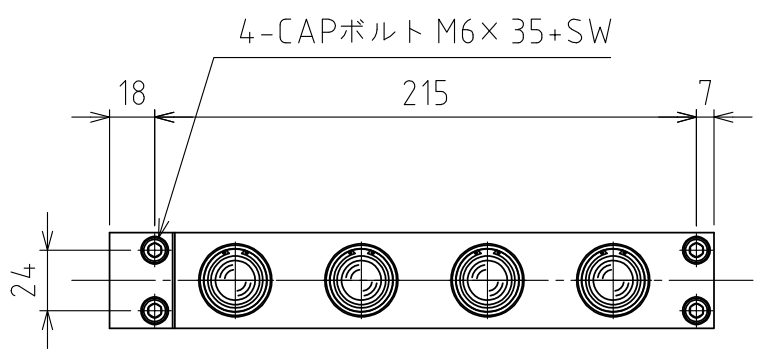
B

C

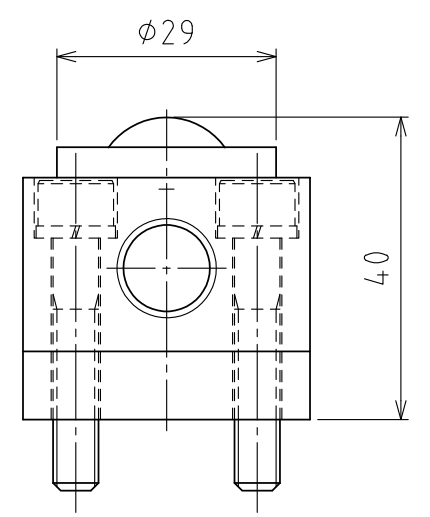
D

E

F



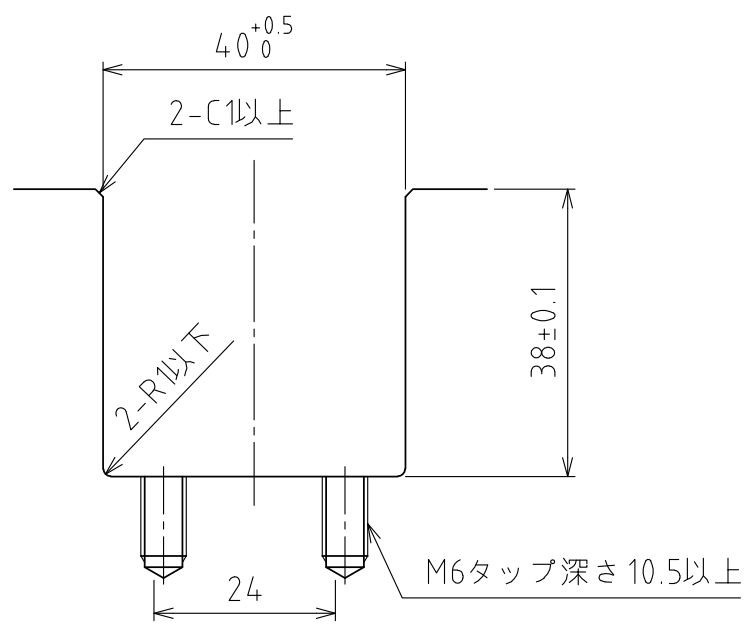
A矢视图



浮上時

(ストローク 4mm)

(尺度 1:1)



推奨溝寸法

仕様

シリーズ	AFU-3836 series	
フリーベア部	4 個	
材質	ボール	SUJ2
	ボール受け	SCM415
	本体	スチール
自重	2.1kg	

能力	空気圧 [MPa(kgf/cm <sup>2</sup> )]	負荷能力 (ユニット) [kN(kgf)]	負荷能力(フリーベア1個) [kN(kgf)]
	0.3 (3.1)	0.78(79.6)	0.20(19.9)
	0.4 (4.1)	0.96(97.9)	0.24(24.5)
	0.5 (5.1)	1.24(126.4)	0.31(31.6)
	0.6 (6.1)	1.56(159.1)	0.39(39.8)

設計 DESIGNED BY	古内	2021/07/28
製図 DRAWN BY	古内	2021/07/28
検図 CHECKED BY	坂根	21.11.15
承認 APPROVED BY	花村	21.11.24

名称 TITLE  
エア浮上式フリーベアユニット  
AFU-3836-4P-4

標準品

尺度 SCALE 1:3 サイズ SIZE A3  
第三角法

外形図



図面番号 DRAWING NO. SD-01355-F01  
変更回数 REV.MARK

1 2 3 4 5 6 7 8