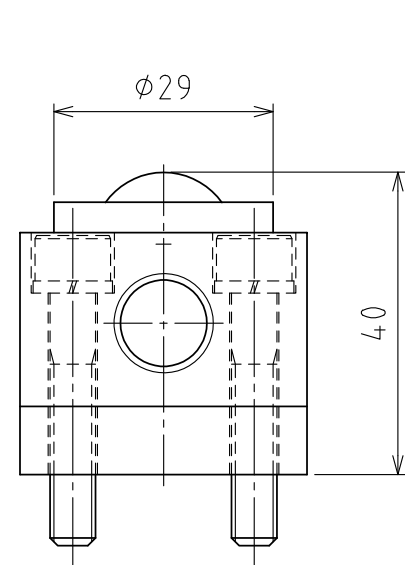


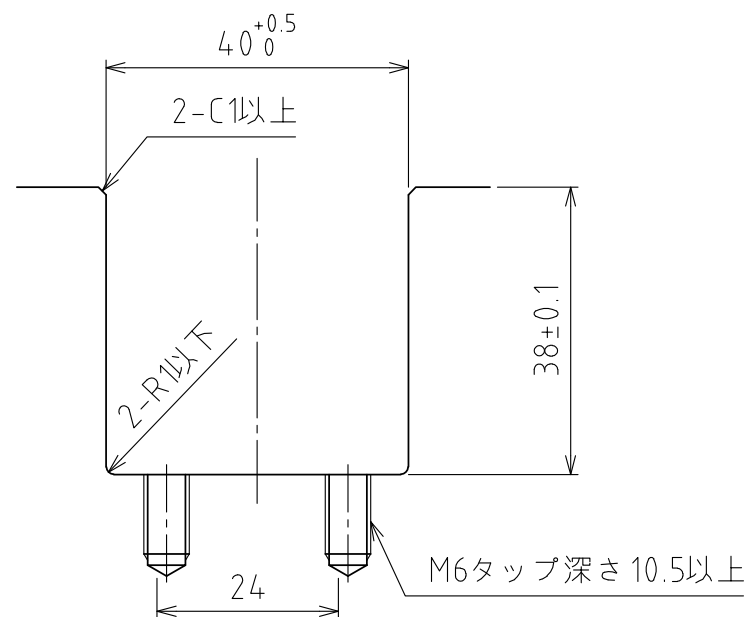
A矢视图



浮上時

(ストローク 4mm)

(尺度 1:1)



推奨溝寸法

仕様

|        |                 |        |
|--------|-----------------|--------|
| シリーズ   | AFU-3836 series |        |
| フリーベア部 | 10 個            |        |
| 材質     | ボール             | SUJ2   |
|        | ボール受け           | SCM415 |
|        | 本体              | スチール   |
| 自重     | 4.7kg           |        |

| 能力 | 空気圧<br>[MPa(kgf/cm <sup>2</sup> )] | 負荷能力 (ユニット)<br>[kN(kgf)] | 負荷能力(フリーベア1個)<br>[kN(kgf)] |
|----|------------------------------------|--------------------------|----------------------------|
|    | 0.3 (3.1)                          | 1.95(198.9)              | 0.20(19.9)                 |
|    | 0.4 (4.1)                          | 2.40(244.7)              | 0.24(24.5)                 |
|    | 0.5 (5.1)                          | 3.10(316.1)              | 0.31(31.6)                 |
|    | 0.6 (6.1)                          | 3.90(397.7)              | 0.39(39.8)                 |

設計 DESIGNED BY 古内 2021/07/28

製図 DRAWN BY 古内 2021/07/28

検図  
CHECKED BY

技術部  
21.11.15  
坂根

承認  
APPROVED BY

技術部  
21.11.24  
花村

名称 TITLE  
エア-浮上式フリーベアユニット  
AFU-3836-4P-10

尺度 SCALE 1:3 サイズ SIZE A3

第三角法

標準品

外形図

**FREEBEAR**

図面番号 DRAWING NO.  
SD-01361-F01

変更回数  
REV.MARK