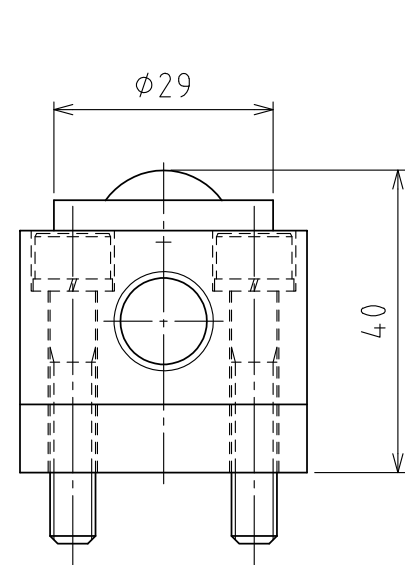


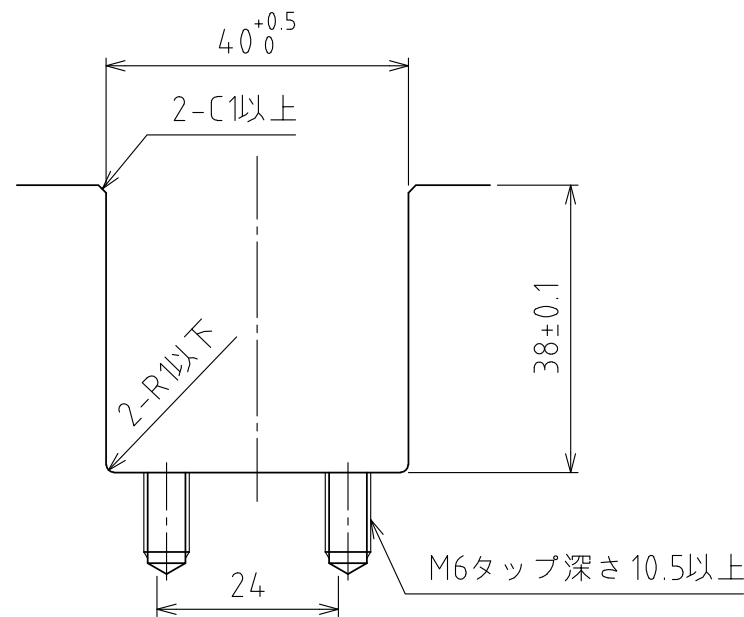
A矢視図



浮上時

(ストローク 4mm)

(尺度 1:1)



推奨溝寸法

仕様

シリーズ	AFU-3836 series	
フリーベア部	12 個	
材質	ボール	SUJ2
	ボール受け	SCM415
	本体	スチール
自重	5.5kg	

能力	空気圧 [MPa(kgf/cm <sup>2</sup> )]	負荷能力 (ユニット) [kN(kgf)]	負荷能力(フリーベア1個) [kN(kgf)]
	0.3 (3.1)	2.34(238.6)	0.20(19.9)
	0.4 (4.1)	2.88(293.7)	0.24(24.5)
	0.5 (5.1)	3.72(379.3)	0.31(31.6)
	0.6 (6.1)	4.68(477.2)	0.39(39.8)

設計 DESIGNED BY 古内 2021/07/28

製図 DRAWN BY 古内 2021/07/28

検図  
CHECKED  
BY

技術部  
21.11.15  
坂根

承認  
APPROVED  
BY

技術部  
21.11.24  
花村

名称 TITLE  
エア浮上式フリーベアユニット  
AFU-3836-4P-12

尺度 SCALE 1:3 サイズ SIZE A3

第三角法

標準品

外形図

**FREEBEAR**

図面番号 DRAWING NO. SD-01363-F01  
変更回数 REV.MARK