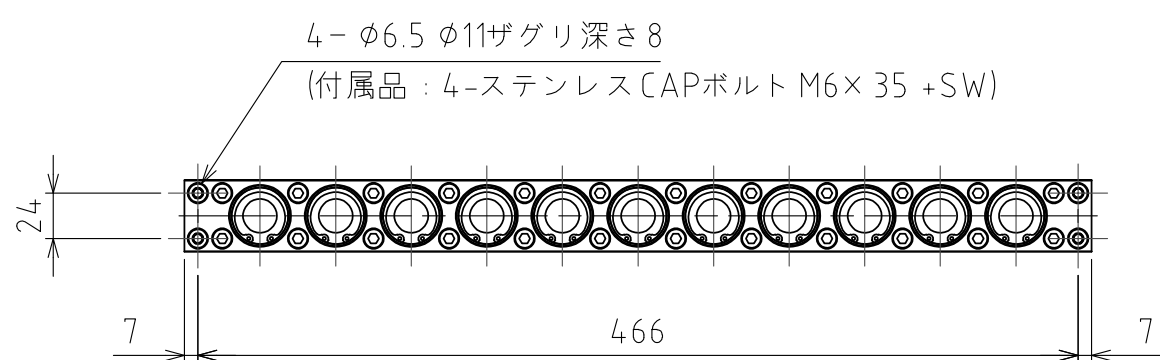
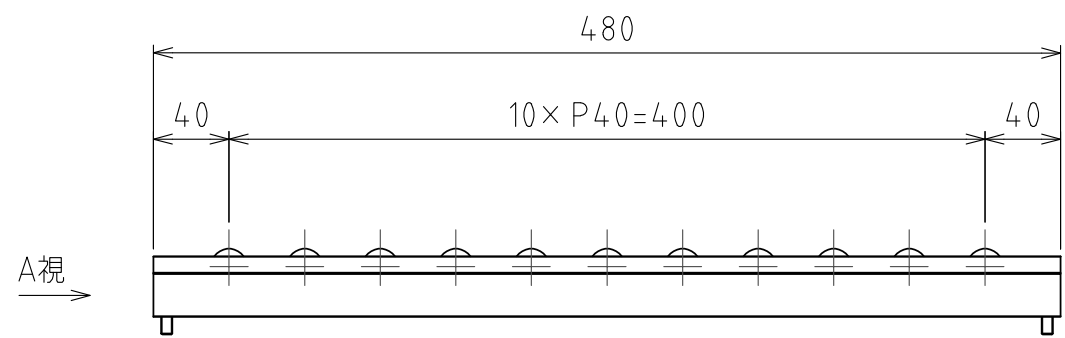


1 2 3 4 5 6 7 8

A

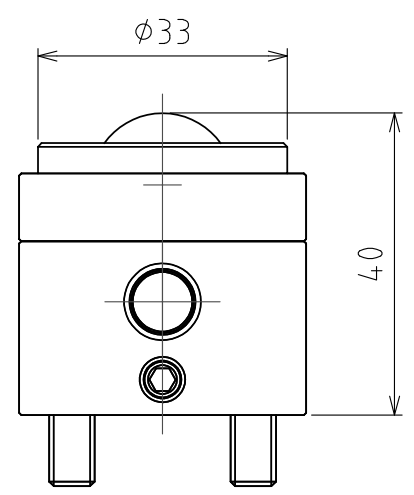
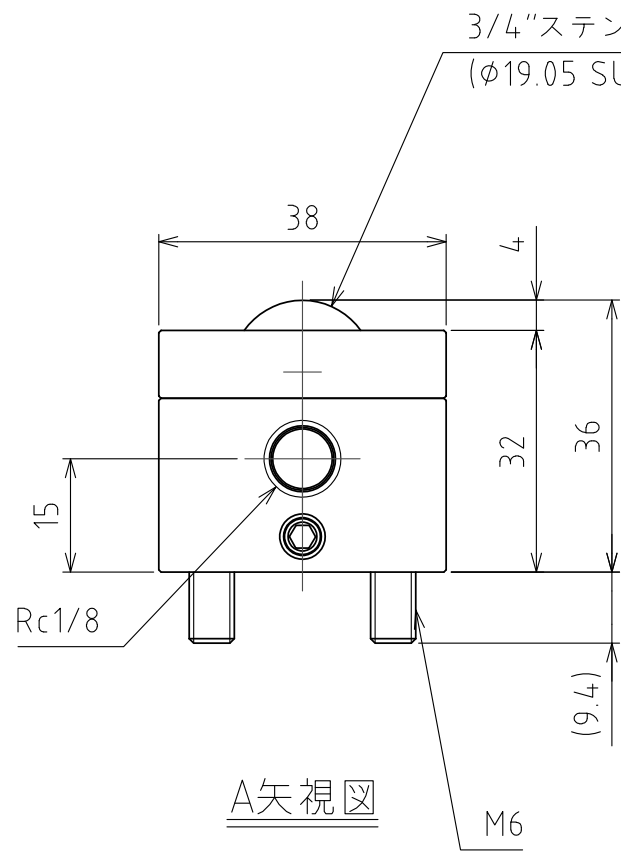


B



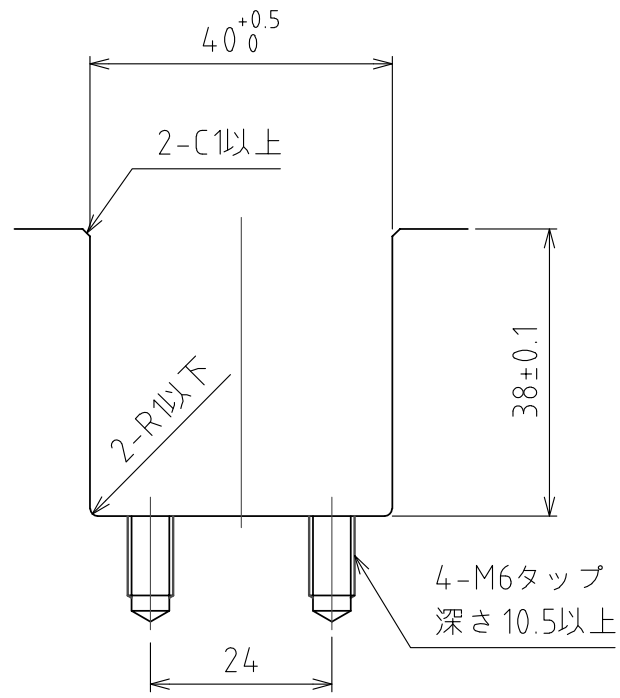
C

D



浮上時
(ストローク 4mm)

(尺度 1:1)



推奨溝寸法

仕様

シリーズ	AFU-3836AL series	
フリーベア部	11 個	
材質	ボール	SUS440C
	ボール受け	SUS440C
	本体	アルミ
自重	2.4kg	

能力	空気圧 [MPa(kgf/cm ²)]	負荷能力 (ユニット) [kN(kgf)]	負荷能力(フリーベア1個) [kN(kgf)]
	0.3 (3.1)	2.59(263.5)	0.24(24.0)
	0.4 (4.1)	3.41(348.0)	0.31(32.0)
	0.5 (5.1)	4.29(437.0)	0.39(40.0)
	0.6 (6.1)	5.17(527.0)	0.47(48.0)

設計 DESIGNED BY 古内 2021/07/28
製図 DRAWN BY 古内 2021/07/28
検図 CHECKED BY 坂根 21.11.15 承認 APPROVED BY 花村 21.11.24

名称 TITLE
エア-浮上式フリーベアユニット
AFU-3836AL-11

尺度 SCALE 1:4 サイズ SIZE A3
第三角法

標準品
外形図

図面番号 DRAWING NO. SD-00531-F02

変更回数 REV.MARK



1 2 3 4 5 6 7 8

F

F