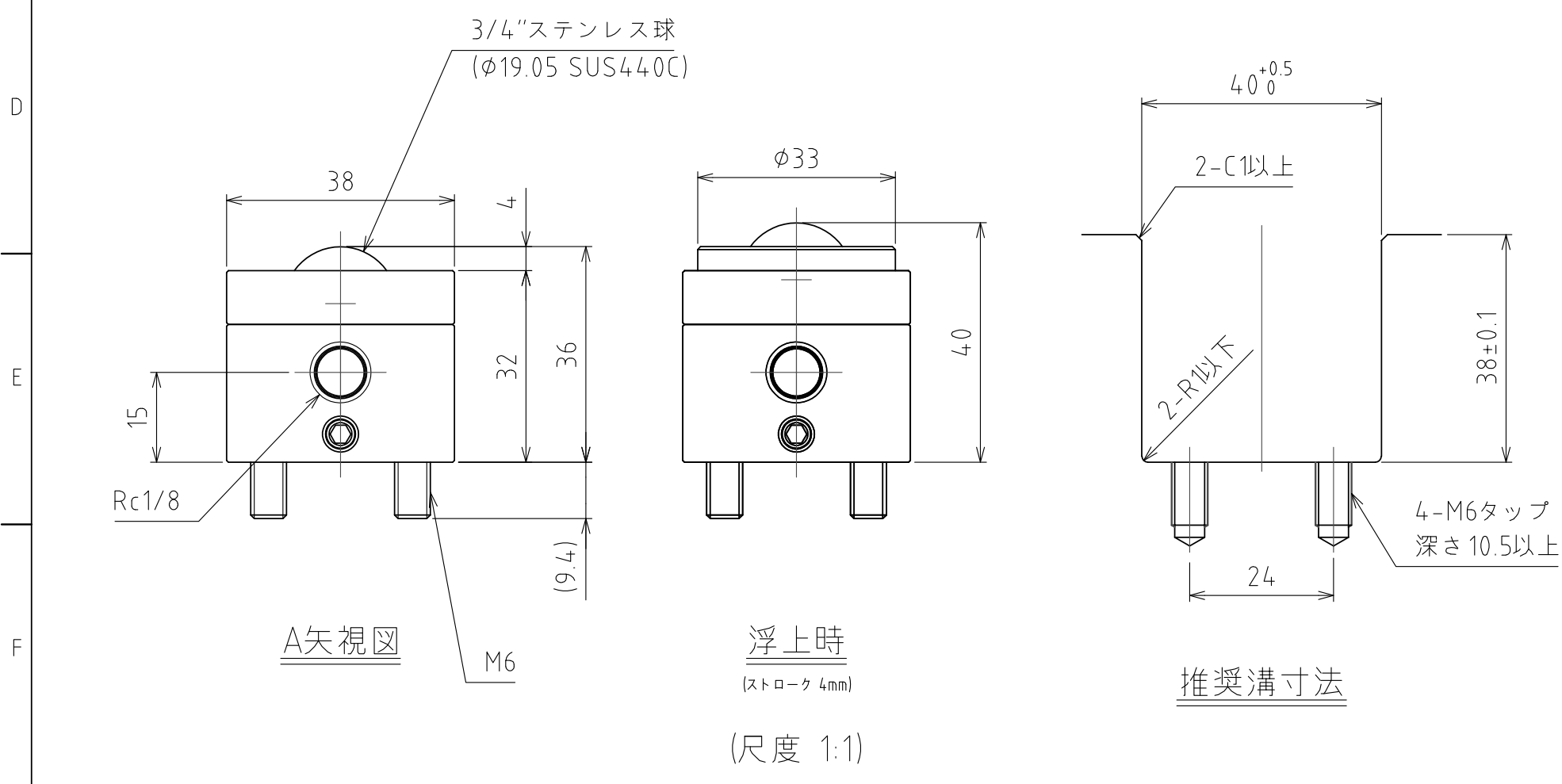
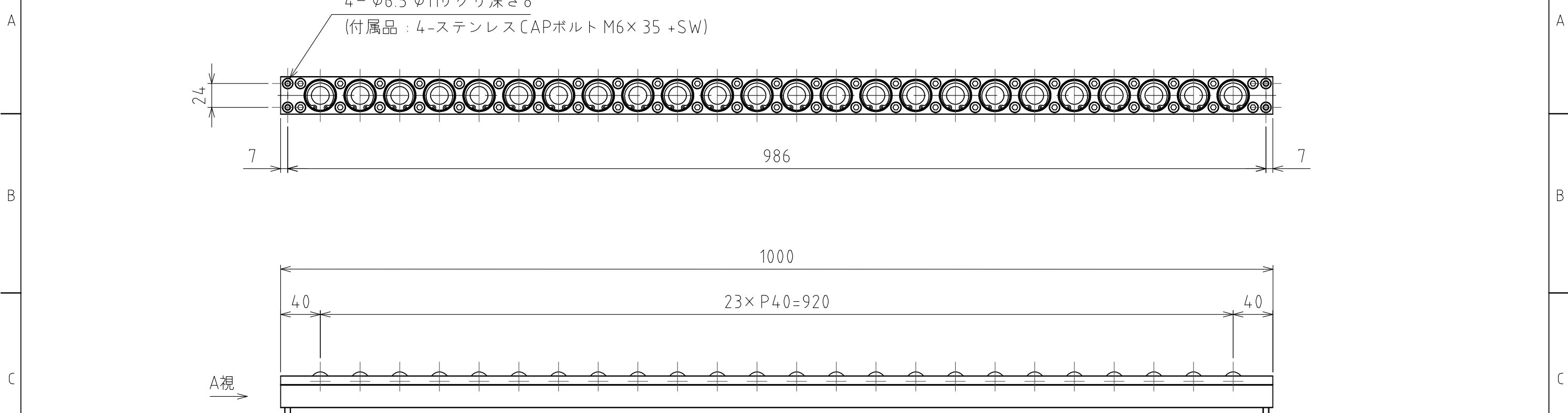


1 2 3 4 5 6 7 8



仕様

|        |                   |         |
|--------|-------------------|---------|
| シリーズ   | AFU-3836AL series |         |
| フリーベア部 | 24 個              |         |
| 材質     | ボール               | SUS440C |
|        | ボール受け             | SUS440C |
|        | 本体                | アルミ     |
| 自重     | 5.1kg             |         |

能力

| 空気圧<br>[MPa(kgf/cm <sup>2</sup> )] | 負荷能力 (ユニット)<br>[kN(kgf)] | 負荷能力(フリーベア1個)<br>[kN(kgf)] |
|------------------------------------|--------------------------|----------------------------|
| 0.3 (3.1)                          | 5.64(575.0)              | 0.24(24.0)                 |
| 0.4 (4.1)                          | 7.44(759.0)              | 0.31(32.0)                 |
| 0.5 (5.1)                          | 9.36(954.0)              | 0.39(40.0)                 |
| 0.6 (6.1)                          | 11.28(1150.0)            | 0.47(48.0)                 |

|                |           |                |                               |
|----------------|-----------|----------------|-------------------------------|
| 設計 DESIGNED BY | 古内        | 2021/07/28     | 名称 TITLE                      |
| 製図 DRAWN BY    | 古内        | 2021/07/28     |                               |
| 検図 CHECKED BY  | 技術部<br>坂根 | 承認 APPROVED BY | 技術部<br>花村                     |
| 尺度 SCALE       | 1:4       | サイズ SIZE       | A3                            |
| 第三角法           |           |                | 外形図                           |
|                |           |                | 標準品                           |
|                |           |                | 図面番号 DRAWING NO. SD-00656-F02 |
|                |           |                | 変更回数 REV.MARK                 |

1 2 3 4 5 6 7 8