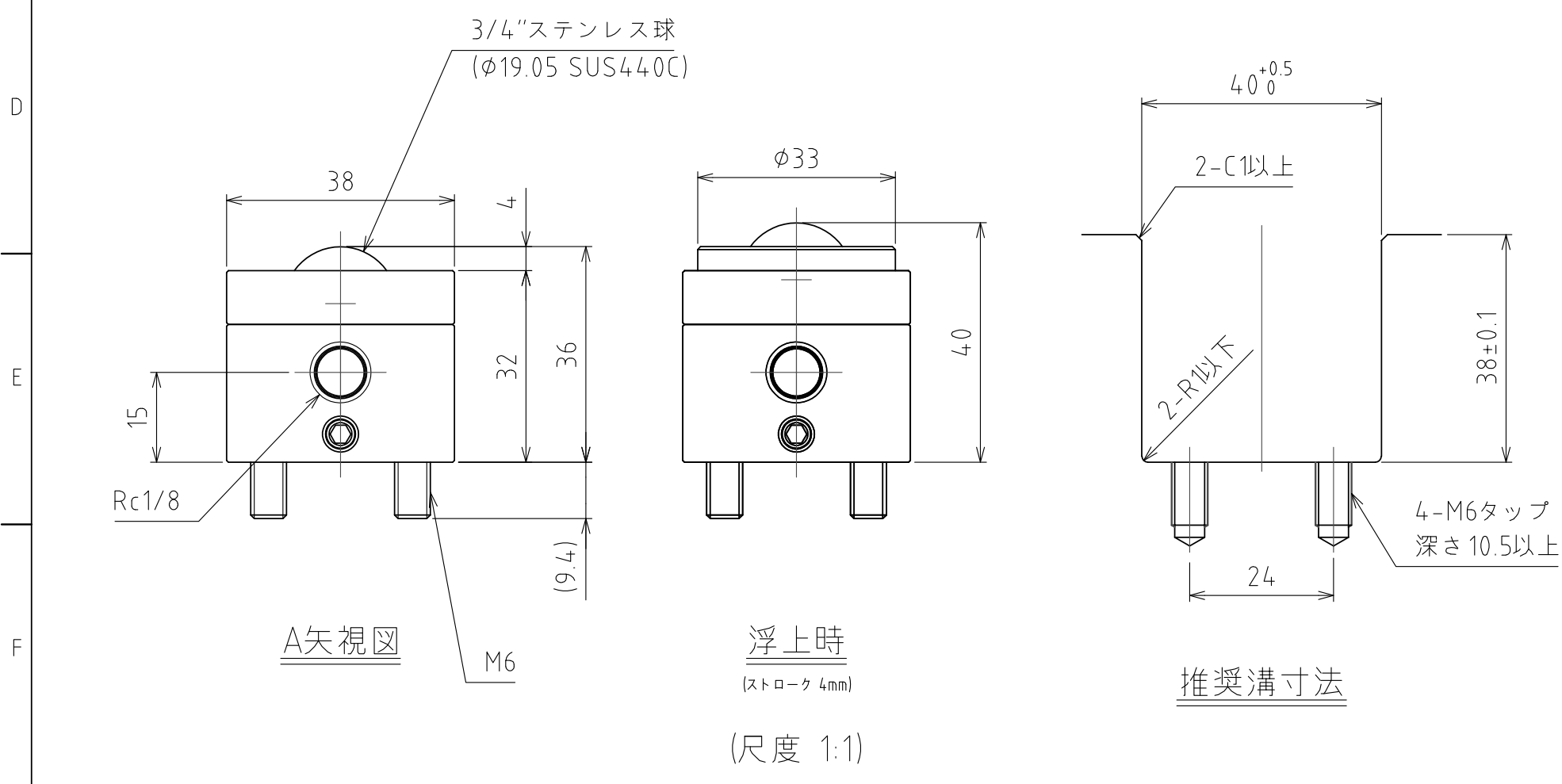
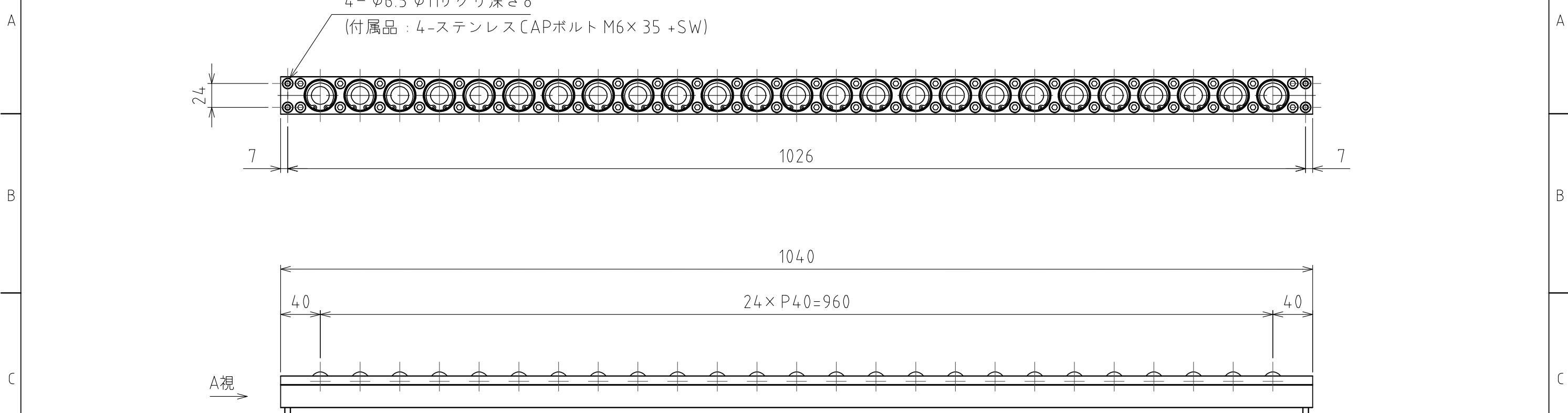


1 2 3 4 5 6 7 8



仕様

シリーズ	AFU-3836AL series	
フリーベア部	25 個	
材質	ボール	SUS440C
	ボール受け	SUS440C
	本体	アルミ
自重	5.3kg	

能力

空気圧 [MPa(kgf/cm ²)]	負荷能力 (ユニット) [kN(kgf)]	負荷能力(フリーベア1個) [kN(kgf)]
0.3 (3.1)	5.88(599.0)	0.24(24.0)
0.4 (4.1)	7.75(790.0)	0.31(32.0)
0.5 (5.1)	9.75(994.0)	0.39(40.0)
0.6 (6.1)	11.75(1198.0)	0.47(48.0)

設計 DESIGNED BY	古内	2021/07/28	名称 TITLE
製図 DRAWN BY	古内	2021/07/28	
検図 CHECKED BY	坂根	21.11.15	承認 APPROVED BY
	花村	21.11.24	
尺度 SCALE	1:4	サイズ SIZE	A3
第三角法			外形図
			標準品
			図面番号 DRAWING NO.
			SD-00657-F02
			変更回数 REV.MARK

1 2 3 4 5 6 7 8