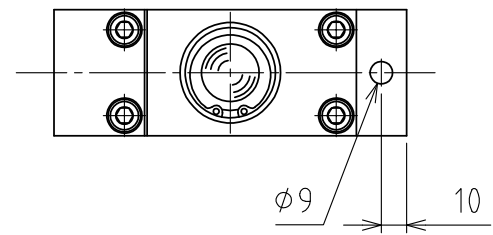
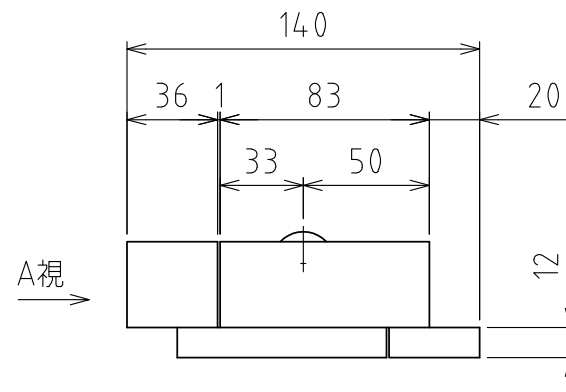


1 2 3 4 5 6 7 8

A

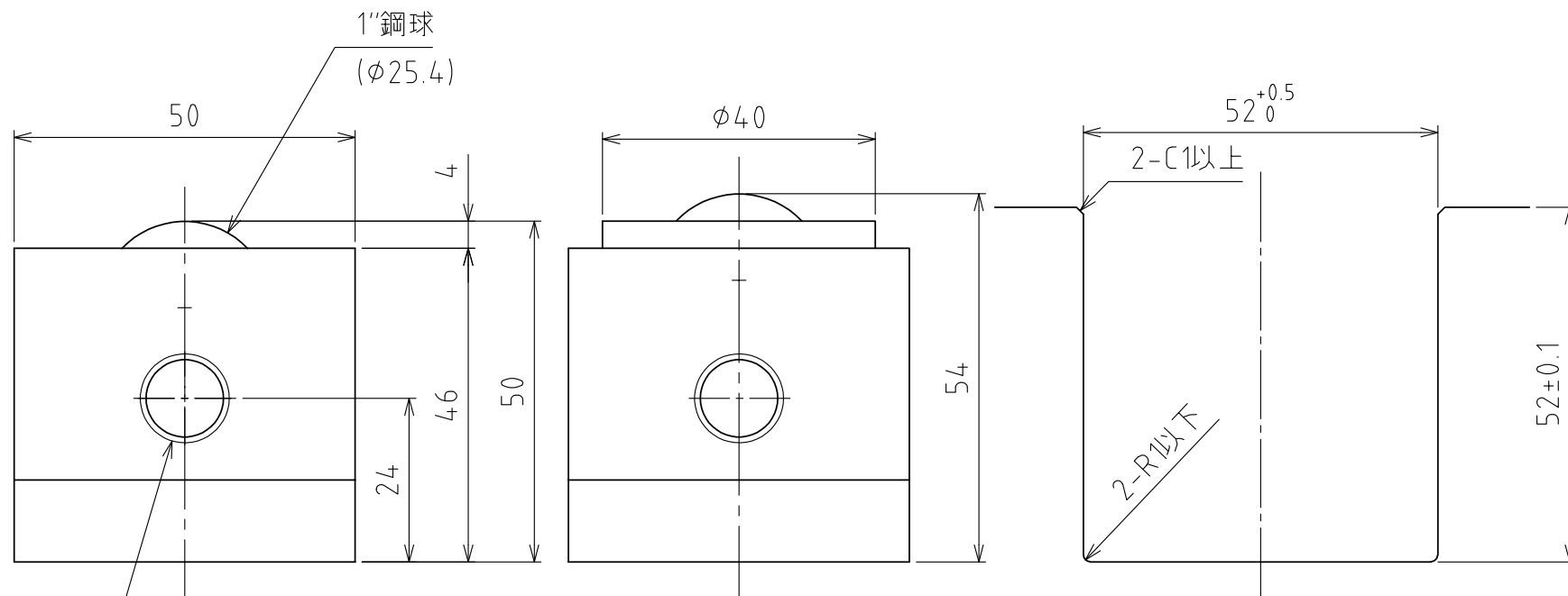


B



C

D



E

F

Rc1/4

A矢視図

浮上時

(ストローク 4mm)

(尺度 1:1)

推奨溝寸法

仕様

シリーズ	AFU-5050 series	
フリーベア部	1 個	
材質	ボール	SUJ2
	ボール受け	SCM415
	本体	スチール
自重	2kg	

能力	空気圧 [ MPa(kgf/cm <sup>2</sup> ) ]	負荷能力 (ユニット) [ kN(kgf) ]	負荷能力(フリーベア1個) [ kN(kgf) ]
	0.3 (3.1)	0.39(39.3)	0.39(39.3)
	0.4 (4.1)	0.51(52.0)	0.51(52.0)
	0.5 (5.1)	0.64(65.3)	0.64(65.3)
	0.6 (6.1)	0.77(78.5)	0.77(78.5)

設計 DESIGNED BY 古内 2021/07/29

製図 DRAWN BY 古内 2021/07/29

検図  
CHECKED  
BY

技術部  
21.11.26  
坂根

承認  
APPROVED  
BY

技術部  
21.11.26  
花村

名称 TITLE  
エア-浮上式フリーベアユニット  
AFU-5050-1

尺度 SCALE 1:3 サイズ SIZE A3

第三角法

標準品

図面番号 DRAWING NO.  
SAU08516-F03

外形図  
変更回数  
REV MARK



1 2 3 4 5 6 7 8