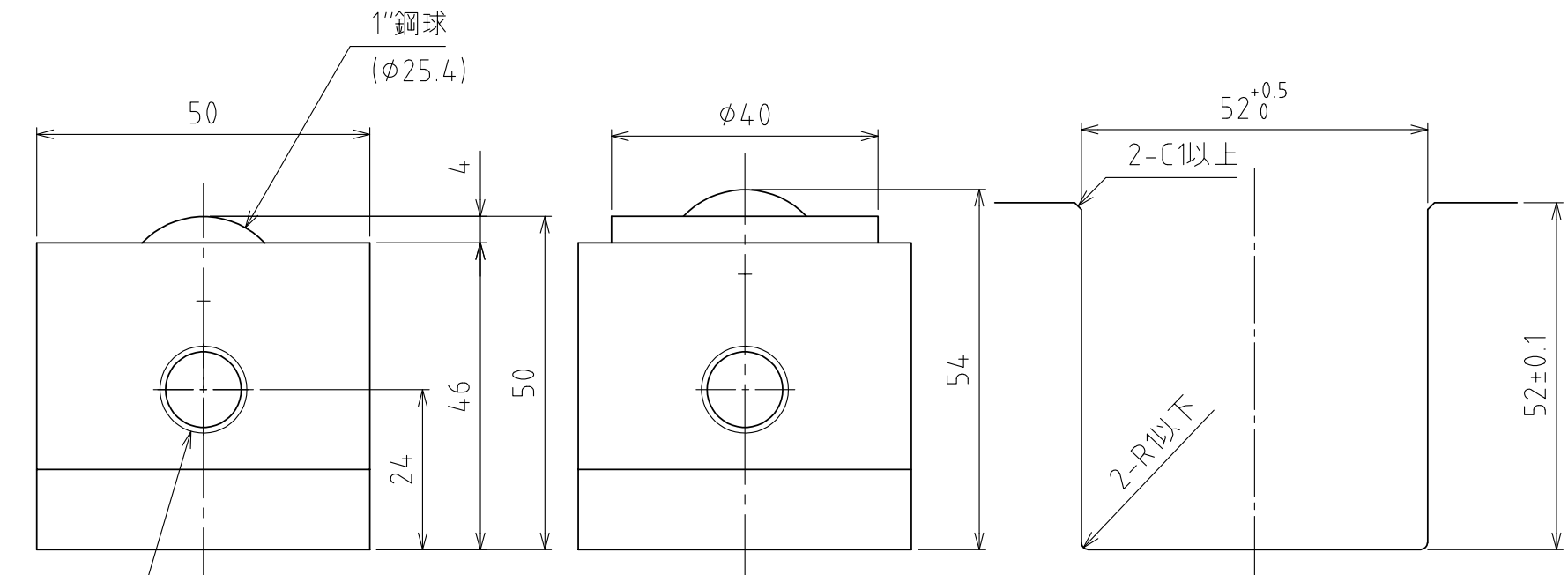
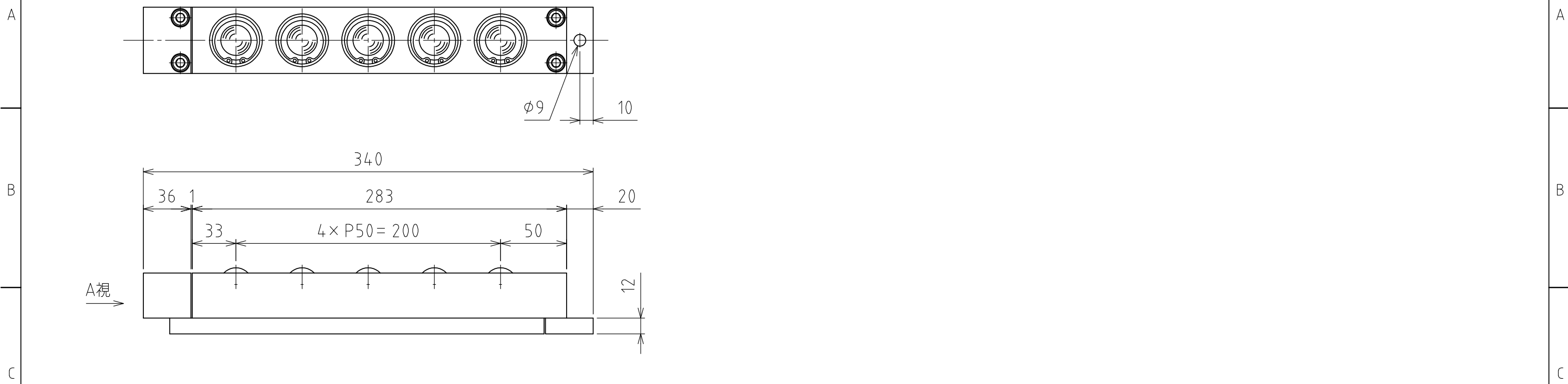


1 2 3 4 5 6 7 8



A矢視図

浮上時
(ストローク 4mm)
(尺度 1:1)

推奨溝寸法

仕様

シリーズ	AFU-5050 series	
フリーベア部	5 個	
材質	ボール	SUJ2
	ボール受け	SCM415
	本体	スチール
自重	5.3kg	

能力	空気圧 [MPa(kgf/cm ²)]	負荷能力 (ユニット) [kN(kgf)]	負荷能力(フリーベア1個) [kN(kgf)]
		0.3 (3.1)	1.93(196.3)
	0.4 (4.1)	2.55(260.0)	0.51(52.0)
	0.5 (5.1)	3.20(326.3)	0.64(65.3)
	0.6 (6.1)	3.85(392.6)	0.77(78.5)

設計 DESIGNED BY	古内	2021/07/29	名称 TITLE エア-浮上式フリーベアユニット AFU-5050-5
製図 DRAWN BY	古内	2021/07/29	
検図 CHECKED BY	技術部 坂根	承認 APPROVED BY	技術部 花村
尺度 SCALE	1:3	サイズ SIZE	A3
第三角法			外形図
			標準品
			図面番号 DRAWING NO. SAU08401-F08
			変更回数 REV MARK

1 2 3 4 5 6 7 8