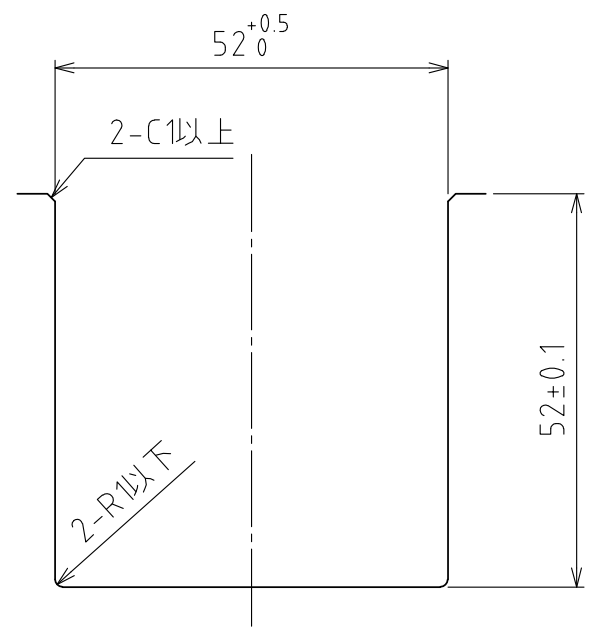
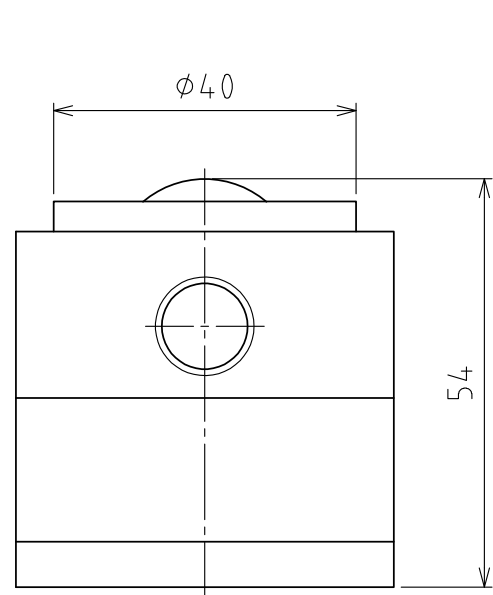
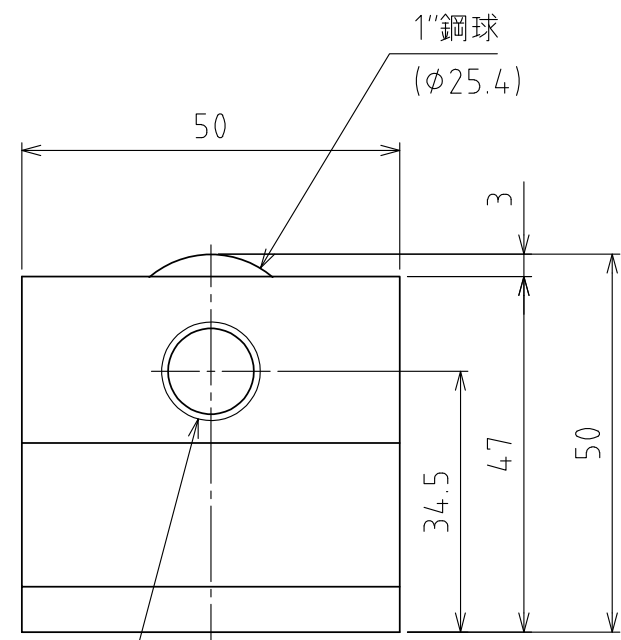
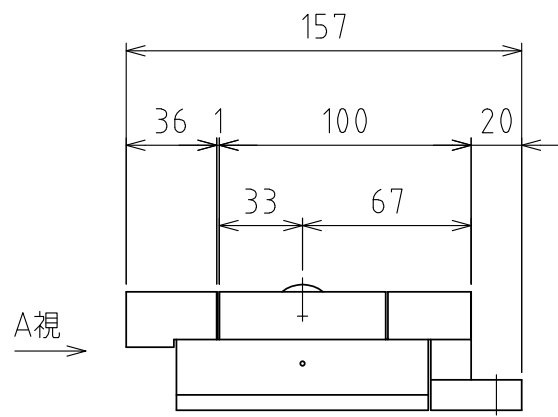
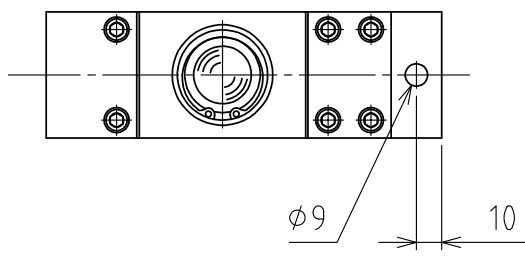


1 2 3 4 5 6 7 8

A
B
C
D
E
F

A
B
C
D
E
F



仕様

シリーズ	AFU-5050W series	
フリーベア部	1 個	
材質	ボール	SUJ2
	ボール受け	SCM415
	本体	スチール
自重	2.1kg	

能力	空気圧 [MPa(kgf/cm ²)]	負荷能力 (ユニット) [kN(kgf)]	負荷能力(フリーベア1個) [kN(kgf)]
		0.3 (3.1)	0.77(78.0)
	0.4 (4.1)	1.02(104.0)	1.02(104.0)
	0.5 (5.1)	1.28(130.5)	1.28(130.5)
	0.6 (6.1)	1.53(156.0)	1.53(156.0)

Rc1/4
A矢視図

浮上時
(ストローク 4mm)

(尺度 1:1)

推奨溝寸法

設計 DESIGNED BY	古内	2021/07/28	名称 TITLE エア-浮上式フリーベア1ユニット AFU-5050W-1
製図 DRAWN BY	古内	2021/07/28	
検図 CHECKED BY	坂根	21.11.18	標準品
承認 APPROVED BY	花村	21.11.26	
尺度 SCALE	1:3	サイズ SIZE	A3
第三角法			外形図
			図面番号 DRAWING NO. SAU08528-F03
			変更回数 REV.MARK

1 2 3 4 5 6 7 8