

Nidec

All for dreams



上海
绿创



艾默生CT一级代理商及全国联保维修中心，联系电话：021-51093390



MEV1000系列通用变频器 用户手册

版本号： 6

出版日期： 2017-11

资料编码： 0478-0120-06

CONTROL TECHNIQUES™

MEV1000 系列通用变频器 用户手册

资料版本 V6.0

归档时间 2017-11

BOM 编码0478-0120-06

本用户手册著作权归属于利莱森玛电机科技（福州）有限公司深圳光明分公司。
用户手册内容如有改动，恕不另行通知。

公司网址：<http://www.ams-ct.com>

客户服务热线：400-021-5108

目 录

序 言.....	1	4.1.1 变频器运行命令通道.....	32
开箱检查注意事项.....	1	4.1.2 变频器频率给定通道.....	32
变频器型号说明.....	1	4.1.3 变频器工作状态.....	32
第一章 安全信息.....	2	4.2 详细操作指南.....	32
1.1 安全定义.....	2	4.2.1 操作面板的使用.....	32
1.2 安装注意事项.....	2	4.2.2 按键功能说明.....	32
1.3 使用注意事项.....	2	4.2.3 LED 数码管及指示灯说明.....	33
1.3.1 关于电动机及机械负载.....	2	4.2.4 操作面板的显示状态.....	33
1.3.2 关于变频器.....	3	4.2.5 操作面板的操作方法.....	34
1.4 报废注意事项.....	3	4.3 首次通电.....	35
第二章 产品介绍.....	4	4.3.1 上电前的检查.....	35
2.1 通用技术规格.....	4	4.3.2 初次上电操作.....	35
2.2 产品系列介绍.....	5	第五章 详细功能介绍.....	36
2.2.1 变频器额定值.....	5	5.1 基本运行参数 (F0 组).....	36
2.2.2 变频器控制模式.....	6	5.2 频率给定参数 (F1 组).....	38
2.2.3 变频器各部位名称说明.....	7	5.3 起动制动参数 (F2 组).....	40
2.3 选配件.....	9	5.4 辅助运行参数 (F3 组).....	42
2.3.1 选配件组件.....	9	5.5 保留.....	45
2.4 变频器随机附件.....	10	5.6 PID 控制参数 (F5 组).....	45
第三章 安装及配线.....	11	5.7 纺织摆频与抱闸功能 (F6 组).....	50
3.1 变频器的安装环境.....	11	5.9 显示控制参数 (F8 组).....	63
3.2 变频器部件的拆卸和安装.....	11	5.10 增强功能参数 (F9 组).....	67
3.2.1 端子盖板的拆卸.....	11	5.11 第二电机参数 (FC 组).....	71
3.2.2 指形护板和 DC 端子盖板的拆卸.....	12	5.12 简易 PLC 参数 (FE 组).....	74
3.3 变频器安装方式.....	12	5.13 电机参数 (FH 组).....	76
3.3.1 壁挂式安装.....	12	5.14 保护相关参数 (FL 组).....	78
3.3.2 透壁式安装.....	14	5.15 变频器自身参数 (Fn 组).....	82
3.4 更高的 IP 防护等级.....	15	5.16 参数保护 (FP 组).....	82
3.5 风扇的拆除.....	17	第六章 故障对策及异常处理.....	84
3.6 变频器的配线.....	17	第七章 保养和维护.....	94
3.6.1 主回路端子配线及配置.....	18	7.1 日常保养及维护.....	94
3.6.2 控制回路配置及配线.....	24	7.2 定期维护.....	94
3.7 符合 EMC 要求的安装指导.....	26	7.3 变频器易损件的更换.....	94
3.7.1 接地硬件.....	26	7.4 变频器存储.....	95
3.7.2 内置 EMC 滤波器.....	27	7.5 变频器的保修.....	95
3.7.3 EMC 通用要求.....	28	附录 1 功能参数简表.....	96
3.7.4 遵守 EN61800-3 标准 (电力驱动系统标准)	29	附录 2 推荐的配件参数.....	122
3.7.5 一般辐射标准.....	29	附录 3 变频器端子尺寸及扭矩.....	125
3.7.6 EMC 接线变化.....	30		
第四章 变频器运行和操作说明.....	32		
4.1 解释说明.....	32		

序言

MEV1000采用独特的控制方式实现了高转矩、高精度、宽调速驱动，满足通用变频器高性能化的趋势；具有超出同类产品的防跳闸性能和适应恶劣电网、温度、湿度和粉尘能力，极大提高产品可靠性；

MEV1000是业界首次将客户通用需求与客户个性化需求、行业性需求有机融合的革命性产品，实用的PI、简易PLC、灵活的输入输出端子、脉冲频率给定、停电和停机参数存储选择、频率给定通道与运行命令通道捆绑、零频回差控制、主辅给定控制、摆频控制、定长控制等，为设备制造业客户提供高集成度的一体化解决方案，对降低系统成本，提高系统可靠性具有极大价值。

MEV1000通过优化PWM控制技术和电磁兼容性整体设计，满足用户对应用场所的低噪音、低电磁干扰的环保要求。

本手册提供用户安装配线、参数设定、故障诊断和排除及日常维护相关注意事项。为确保能正确安装及操作MEV1000系列变频器，发挥其优越性能，请在装机之前，仔细阅读本使用手册，并请妥善保存及交给该机器的使用者。

开箱检查注意事项

在开箱时，请认真确认：

产品是否有破损现象；

本机铭牌的额定值是否与您的订货要求一致。

本公司在产品的制造及包装出厂方面，已严格检验，若发现有某种遗漏，请速与本公司或供货商联系解决。

由于致力于变频器的不断改善，因此本公司所提供的资料如有变更，恕不另行通知。

变频器型号说明

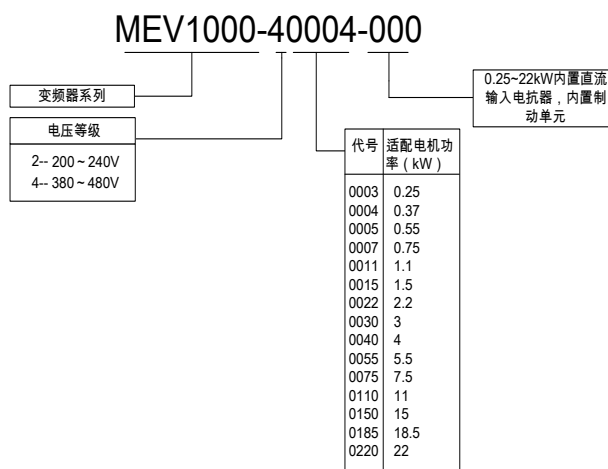


图 A-1 变频器型号说明

在变频器箱体的右侧板下方，贴有标示变频器型号及额定值的铭牌，铭牌内容如图A-2所示。操作面板底座的下面也有反映机器信息的条形码，如图A-3。

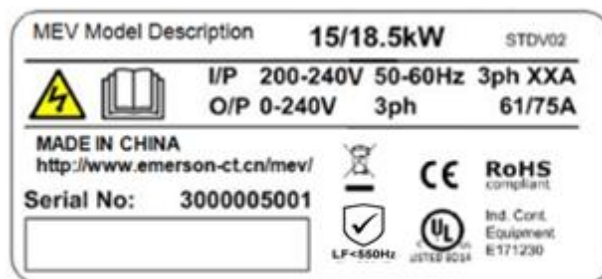


图 A-2 变频器铭牌

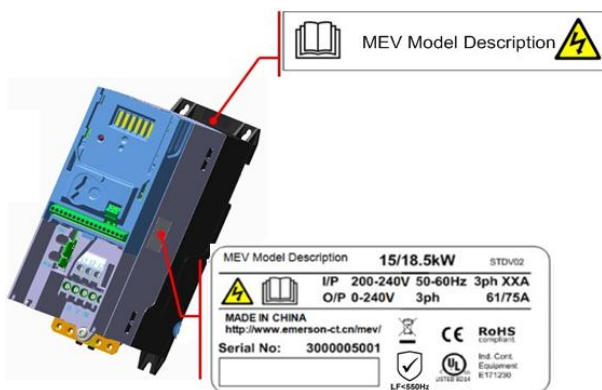


图 A-3 铭牌和条码位置示意图

第一章 安全信息

1.1 安全定义



由于没有按要求操作，可能造成死亡或者重伤的场合。

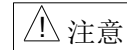


由于没有按要求操作，可能造成中等程度伤害或轻伤，或造成损坏财物的场合。

1.2 安装注意事项



- 请安装在金属等不可燃物体上，否则有发生火灾的危险。
- 不要把可燃物放在附近，否则有发生火灾的危险。
- 不要安装在含有爆炸性气体的环境里，否则有引发爆炸的危险。
- 必须由具有专业资格的人进行配线作业，否则有触电的危险。
- 确认输入电源处于完全断开的情况下，才能进行配线作业，否则有触电的危险。
- 必须将变频器的接地端子可靠接地，否则有触电的危险。
- 上电前必须将盖板盖好，否则有触电和爆炸的危险。
- 存贮时间超过2年以上的变频器，上电时应先用调压器逐渐升压，否则有触电和爆炸的危险。
- 通电情况下，不要用手触摸端子，否则有触电的危险。
- 不要用潮湿的手操作变频器，否则有触电的危险。
- 应在断开电源10分钟后进行维护操作，此时应确认正负母线电压在36V以下，否则有触电的危险。
- 必须专业人员才能更换零件，严禁将线头或将金属物遗留在机器内，否则有发生火灾的危险。
- 更换变频器后，必须正确设置参数，然后才能运行，否则有损坏财物的危险。
- 主回路接线用电缆鼻子的裸露部分，一定要用绝缘胶带包扎好，否则有触电的危险。



- 搬运时，不要让操作面板和盖板受力，否则掉落有受伤或损坏财物的危险。
- 安装时，应该在能够承受变频器重量的地方进行安装，否则掉落时有受伤或损坏财物的危险。
- 严禁安装在水管等可能产生水滴飞溅的场合，否则有损坏财物的危险。
- 不要将螺钉、垫片及金属棒之类的异物掉进变频器内部，否则有火灾及损坏财物的危险。
- 如果变频器有损伤或部件不全时，请不要安装运转，否则有火灾、受伤的危险。
- 不要安装在阳光直射的地方，否则有损坏财物的危险。
- 主回路端子与导线鼻子必须牢固连接，否则有损坏财物的危险。
- 严禁将控制端子中继器端子41, 42以外的端子接上交流220V电压信号，否则有损坏财物的危险。
- 继电器端子41, 42如接上交流220V电压信号，必须限流在2A以内。

1.3 使用注意事项

在使用MEV1000系列变频器时，请注意以下几点：

1.3.1 关于电动机及机械负载

与工频运行比较

MEV1000系列变频器为电压型变频器，输出电压是PWM波，含有一定的谐波。因此，使用时电机的温升、噪声和振动同工频运行相比略有增加。

恒转矩低速运行

变频器驱动普通电机长期低速运行时，由于电机的散热效果变差，输出转矩额度有必要降低。如果需要以低速恒转矩长期运行，必须选用变频电机。

电机的电子热保护值

当选用适配电机时，变频器能对电机实施热保护。若电机与变频器额定容量不匹配，则务必调整保护值或采取其他保护措施，以保证电机的安全运行。

在 50Hz 以上频率运行

若超过50Hz运行，除了考虑电机的振动、噪音增大外，还必须确保电机轴承及机械装置的使用速度范围，务必事先查询。

机械装置的润滑

减速箱及齿轮等需要润滑的机械装置在长期低速运行时，由于润滑效果变差，可能会造成损坏，务必事先查询。

负转矩负载

对于提升负载之类的场合，常常会有负转矩发生，变频器常会产生过流或过压故障而跳闸，此时应该考虑选配适当参数的制动组件。

负载装置的机械共振点

变频器在一定的输出频率范围内，可能会遇到负载装置的机械共振点，必须通过设置跳跃频率来避开。

频繁起停的场合

宜通过端子对变频器进行起停控制。严禁在变频器输入侧使用接触器等开关器件进行直接频繁起停操作，否则会造成设备损坏。

接入变频器之前的电机绝缘检查

电机在首次使用或长时间放置后的再使用之前，应做电机绝缘检查，防止因电机绕组的绝缘失效而损坏变频器。接线如图1-1，测试时请采用500V电压型兆欧表，应保证测得绝缘电阻不小于5MΩ。

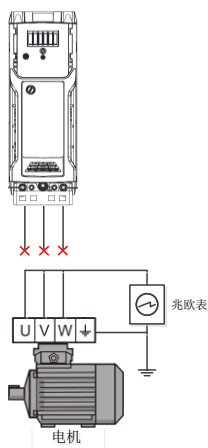


图 1-1 电机绝缘检查示意图

1.3.2 关于变频器

改善功率因数的电容或压敏器件

由于变频器输出是 PWM 波，输出侧如安装有改善功率因数的电容或防雷用压敏电阻等，都会造成变频器故障跳闸

或器件的损坏，务必请拆除。如图 1-2 所示。

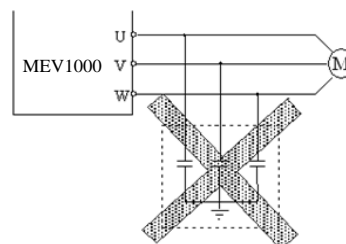


图 1-2 变频器输出端禁止使用电容器

变频器输出端安装接触器等开关器件的使用

如果需要在变频器输出和电机之间安装接触器等开关器件，请确保变频器在无输出时进行通断操作，否则可能会损坏变频器。

额定电压值以外的使用

不适合在允许工作电压范围之外使用MEV1000系列变频器，如果需要，请使用相应的升压或降压装置进行变压处理。

雷电冲击保护

变频器内装有雷击过电流保护装置，对于感应雷有一定的自我保护能力。

海拔高度与降额使用

在海拔高度超过 1000 米的地区，由于空气稀薄造成变频器的散热效果变差，有必要降额使用。海拔每上升 100 米，则将输出电流额定值降低 1%降额使用。即海拔上升到 3000 米，变频器电流额定值降额 20%。图 1-3 所示为变频器的额定电流与海拔高度的关系曲线。

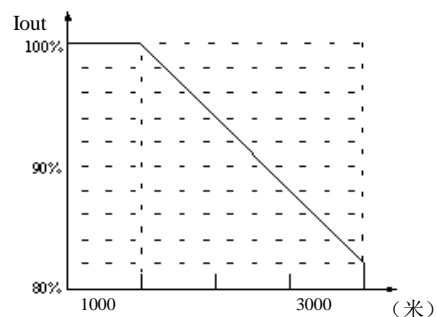


图 1-3 变频器额定输出电流与海拔高度降额使用

1.4 报废注意事项

在报废变频器时，请注意：

主回路的电解电容和印制板上电解电容焚烧时可能发生爆炸。

前面板等塑胶件焚烧时会产生有毒气体。

请作为工业垃圾进行处理。

第二章 产品介绍

2.1 通用技术规格

项目		项目描述
输入	额定电压; 频率	单相: 200V~240V; 三相: 380V~480V; 50Hz/60Hz
	允许电压工作范围	电压: 200V~240V \pm 10%, 380V~480V \pm 10%; 电压失衡率: <3%; 频率: \pm 5%
输出	额定电压	单相220V, 三相380V
	频率	0Hz~550Hz
	过载能力	开环模式: 150%额定电流60s(冷态), 150%额定电流8s(热态)
主要控制性能	控制方式	V/F控制, 开环矢量控制
	调速范围	1: 100
	启动转矩	V/F模式: 150%@0.5Hz, 开环矢量:180%@0.5Hz
	频率精度	数字设定: 最高频率 \times \pm 0.01%; 模拟设定: 最高频率 \times \pm 0.2%
	频率分辨率	数字设定: 0.01Hz; 模拟设定: 最高频率 \times 0.1%
	转矩提升	手动转矩提升0.0%~30.0%
	V/F曲线	四种方式: 1种用户设定V/F曲线方式和3种降转矩特性曲线方式(2.0次幂、1.7次幂、1.2次幂)
	加减速曲线	三种方式: 直线加减速、S曲线加减速及自动加减速方式; 四种加减速时间, 时间单位(分/秒)可选, 最长3200分钟
	直流制动	直流制动开始频率: 0~60.00Hz; 制动时间: 0.0~25.0秒; 制动电流: 0.0~150.0%
	点动	点动频率范围: 0.10Hz~50.00Hz; 点动加减速时间0.1~60.0秒可设, 点动间隔时间可设
	多段速运行	通过内置PLC或控制端子实现多段速运行
	内置PI	可方便地构成闭环控制系统
	自动节能运行	根据负载情况, 自动优化V/F曲线, 实现节能运行
	自动电压调整(AVR)	当电网电压变化时, 能自动保持输出电压恒定
	自动限流	对运行期间电流自动限制, 防止频繁过流故障跳闸
自动载波调整	根据负载特性, 自动调整载波频率; 可选	
客户功能	纺织摆频	纺织摆频控制, 可实现中心频率可调的摆频功能
	定长控制	到达设定长度后变频器停机
	下垂控制	适用于多台变频器驱动同一负载的场合
	音调调节	调节电机运行时的音调
	瞬停不停机控制	瞬时掉电时, 通过母线电压控制, 实现不间断运行
	捆绑功能	运行命令通道与频率给定通道可以任意捆绑, 同步切换
运行功能	运行命令通道	操作面板给定、控制端子给定, 可通过多种方式切换
	频率给定通道	数字给定、模拟电压给定、模拟电流给定、脉冲给定, 可通过多种方式随时切换
	辅助频率给定	实现灵活的辅助频率微调、频率合成
	脉冲输出端子	0~10kHz的脉冲方波信号输出, 可实现设定频率、输出频率等物理量的输出
	模拟输出端子	1路模拟信号输出, 最大支持0~10V, 50mA输出, 可实现设定频率、输出频率等物理量的输出
面板	LED显示	可显示电流, 电压, 频率等参数, 带频率调节的电位器
	按键锁定	实现按键的全部锁定, 以防止误操作
保护功能	缺相保护(可选)、过流保护、过压保护、欠压保护、过热保护、过载保护等	
选配件	SD卡	
环境	使用场所	室内, 不受阳光直射, 无尘埃、腐蚀性气体、可燃性气体、油雾、水蒸汽、滴水或盐份等

项目	项目描述
海拔高度	0~3000米, 海拔在1000米至3000米, 海拔每上升100米, 则将输出电流额定值降低1%降额使用。
环境温度	-20℃~+40℃ (环境温度在40℃以上时, 请降额使用)
湿度	小于90%RH, 无水珠凝结
振动	小于5.9米/秒 ² (0.6g)
存储温度	-40℃~+70℃
防护等级	IP20
冷却方式	强制风冷, 带风扇控制
安装方式	壁挂式, 透壁式, DIN轨道安装 (1.5kW以下)
效率	98%

表 2-1 通用技术规格

2.2 产品系列介绍

2.2.1 变频器额定值

变频器型号	输入电流 (单相/三相) (A)	单相/三相	最大持续输出电流 (A)		额定容量 (重载/轻载) (kW)	适配电机 (kW)
			重载	轻载		
MEV1000-20003-000	4.5	1	1.7	使用重载额定值	0.25	0.25
MEV1000-20004-000	5.3/3.2	1	2.4		0.37	0.37
MEV1000-20005-000	8.3/4.3	1	3.3		0.55	0.55
MEV1000-20007-000	10.4/5.4	1	4.2		0.75	0.75
MEV1000-20011-000	14.9/7.4	1/3	5.6		1.1	1.1
MEV1000-20015-000	18.1/9.1	1/3	7.5		1.5	1.5
MEV1000-20022-000	23.9/17.7	1/3	10		2.2	2.2
MEV1000-20030-000	23.7/16.9	1/3	13.3		3	3
MEV1000-20040-000	21.3	3	17.6		4	4
MEV1000-20055-000	31	3	25		30	5.5/7.5
MEV1000-20075-000	48	3	33	50	7.5/11	7.5/11
MEV1000-20110-000	56	3	44	58	11/15	11/15
MEV1000-20150-000	75	3	61	75	15/18.5	15/18.5
MEV1000-20185-000	94	3	75	94	18.5/22	18.5/22
MEV1000-20220-000	117	3	83	117	22/30	22/30

表 2-2 变频器 200V 系列(200V~240V±10%)

MEV1000 功率段从 0.37KW-7.5KW 都以重载电流标称, 功率段从 11KW-15KW 分别以重载和轻载电流标称。

变频器型号	输入电流 (单相/三相) (A)	单相/三相	最大持续输出电流 (A)		额定容量 (重载/轻载) (kW)	适配电机 (kW)
			重载	轻载		
MEV1000-40004-000	2.4	3	1.3	使用重载额定值	0.37	0.37
MEV1000-40005-000	2.9	3	1.8		0.55	0.55
MEV1000-40007-000	3.5	3	2.3		0.75	0.75
MEV1000-40011-000	5.1	3	3.2		1.1	1.1
MEV1000-40015-000	6.2	3	4.1		1.5	1.5
MEV1000-40022-000	8.7	3	5.6		2.2	2.2

变频器型号	输入电流 (单相/三相) (A)	单相/三相	最大持续输出电流 (A)		额定容量 (重载/轻载) (kW)	适配电机 (kW)
			重载	轻载		
MEV1000-40030-000	12.2	3	7.3		3	3
MEV1000-40040-000	14.8	3	9.4		4	4
MEV1000-40055-000	16.3	3	13.5		5.5	5.5
MEV1000-40075-000	20.7	3	17		7.5	7.5
MEV1000-40110-000	29	3	27	30	11/15	11/15
MEV1000-40150-000	36	3	35	38	15/18.5	15/18.5
MEV1000-40185-000	46	3	42	48	18.5/22	18.5/22
MEV1000-40220-000	60	3	47	63	22/30	22/30

表 2-3 变频器 400V 系列(380V~480V±10%)

注: 本手册给出的持续电流额定值是针对于 40°C(104°F) 环境温度, 海拔 1000 米 以及 3.0KHZ 开关频率的情况。对于开关频率高于 3.0KHZ, 环境温度高于 40°C(104°F), 海拔高于 1000m, 应进行降额。

2.2.2 变频器控制模式

MEV1000 变频器适用于标准交流感应电机。变频器可按用户设定的频率驱动电机。电机速度取决于变频器输出频率及因机械负载造成的滑差。通过滑差补偿, 变频器可改善对电机的速度控制能力。因此, 低速运行性能取决于选用开环模式。

开环模式:

1.V/F 模式

低速运行时, 用户可采用电压提升方式, 提高电机的输出转矩, 除此之外, 施于电机的电压与频率成正比。该模式适用于一个变频器驱动多个电机的情况。一般情况下, 基频为 50Hz 的电机在频率降至 4Hz 时仍可获 100% 转矩。

2.开环矢量模式

低速运行时, 变频器通过电机参数产生成比例的电压, 使磁通在不同过载条件下保持恒定, 除此之外, 施于电机的电压与频率成正比。一般情况下, 基频为 50Hz 的电机在频率降至 1Hz 时仍可获 100% 转矩。

2.2.3 变频器各部位名称说明

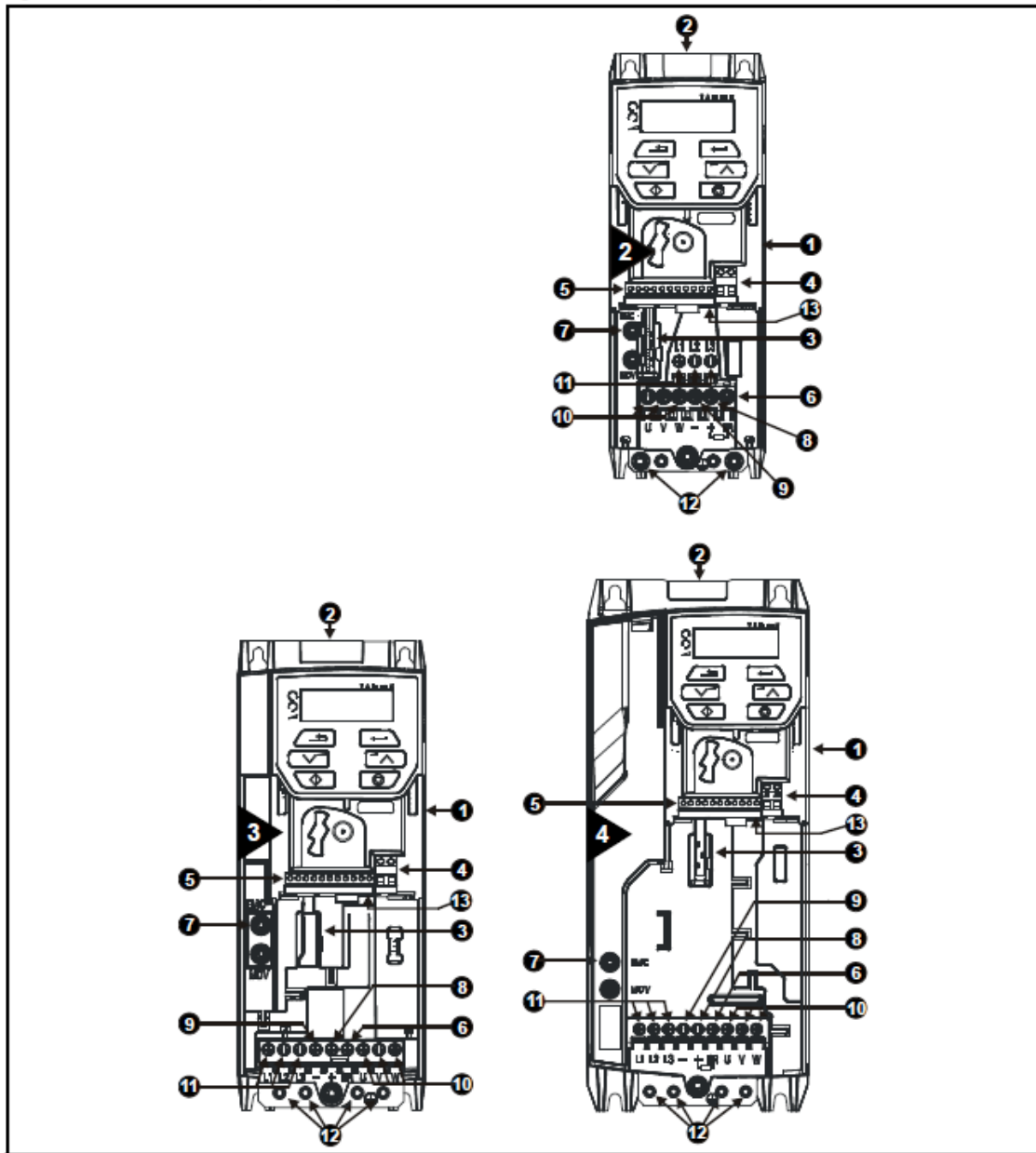


图 2-1 Size1 ~ 4 变频器各部位名称示意图

- | | | | |
|------------|--------------|-----------|-----------|
| 1.功率铭牌（侧面） | 5.控制端子 | 9.直流母线- | 13.STO端子 |
| 2.标签 | 6.制动电阻接口 | 10.电机线输出端 | 14.面板连接端子 |
| 3.不支持选件卡 | 7.内置EMC滤波器螺孔 | 11.电源输入端 | |
| 4.继电器接口 | 8.直流母线+ | 12.接地端 | |

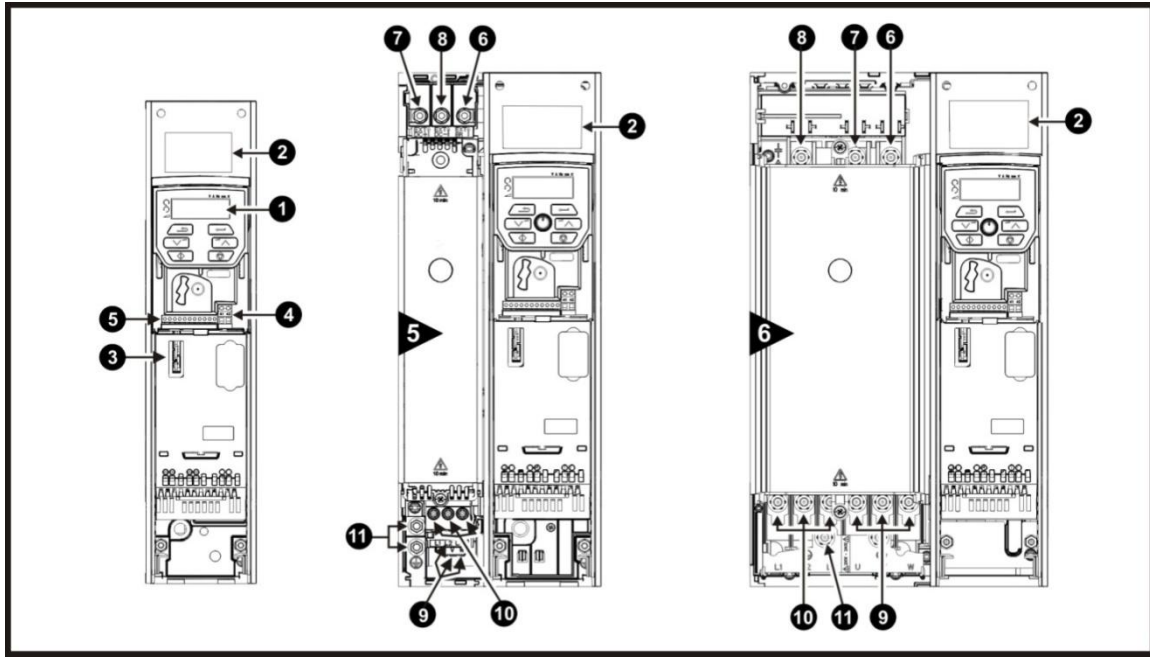


图 2-2 Size5 ~ 6 变频器各部位名称示意图

- | | | |
|-----------|-----------|-----------|
| 1. 键盘 | 5. 控制端子 | 9. 电机线输出端 |
| 2. 功率铭牌标签 | 6. 制动电阻接口 | 10. 电源输入端 |
| 3. 不支持选件卡 | 7. 直流母线+ | 11. 接地端 |
| 4. 继电器接口 | 8. 直流母线- | |

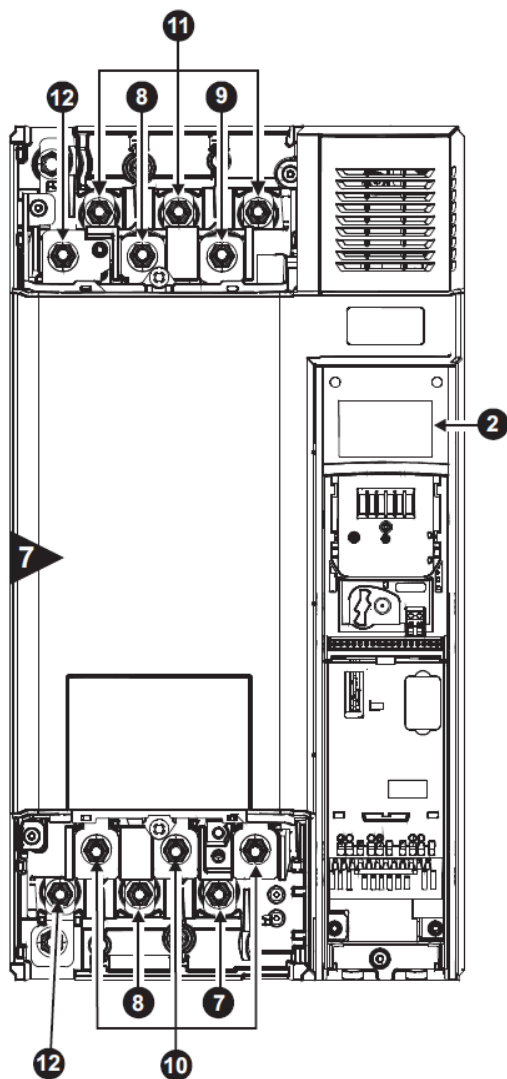


图 2-3 Size 7 变频器各部位名称示意图

- | | | |
|-----------|-----------|--------|
| 2.标签 | 9.直流母线- | 12.接地端 |
| 7. 制动电阻接口 | 10.电机线输出端 | |
| 8.直流母线+ | 11.电源输入端 | |

2.3 选配件

2.3.1 选配件组件

以下所有的选配件，如有需要，请向我司另外订购。

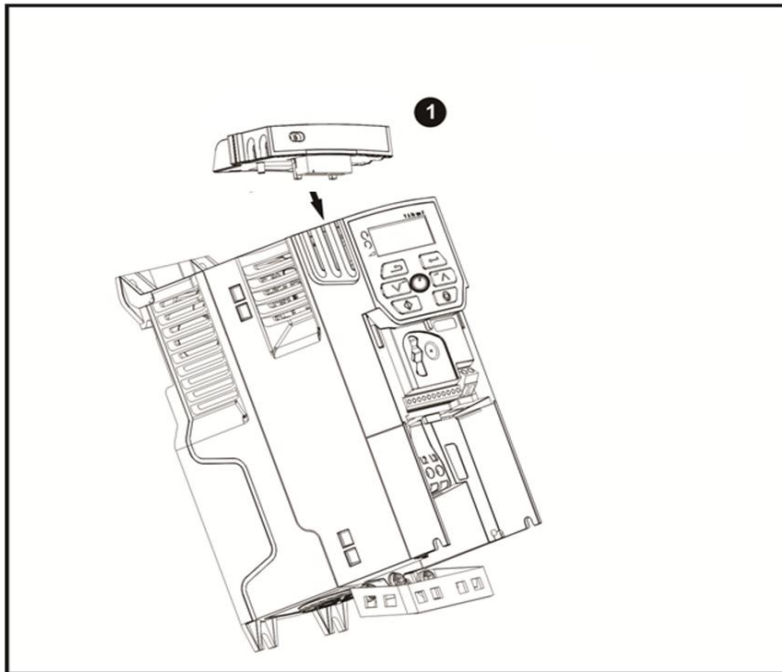


图 2-4 MEV1000 可支持的配件

序号	名称	产品编码	功能描述
1	SD 卡适配器	82600000019300	提供+24V 备份和使用 SD 卡进行参数的上传和下载

表 2-4 选配件

2.4 变频器随机附件

变频器包装箱内配备有一本快速指导手册，一本安全须知和一个附件工具箱。


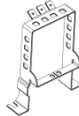


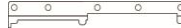

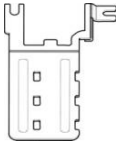
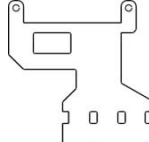



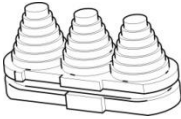
名称	Size1-4	Size5	Size6	Size7
接地架				
M4螺丝	 × 2			
安装支架		 × 2	 × 2	 × 2
接地夹钳				
端子螺栓			 M6×11	 M8×12
盖环		 × 3	 × 2	

表 2-5 附件盒

第三章 安装及配线

3.1 变频器的安装环境

安装在室内、通风良好的场所，一般应垂直安装。

选择安装环境时，应注意以下事项：

环境温度要求在-20℃~40℃的范围内，如温度超过40℃时，需外部强迫散热或者降额使用；

湿度要求低于90%，无水珠凝结；

安装在振动小于5.9米/秒²（0.6g）的场所；

避免安装在阳光直射的场所；

避免安装在多尘埃、金属粉末的场所；

严禁安装在有腐蚀性、爆炸性气体场所；

如有特殊安装要求，请事先咨询和确认。

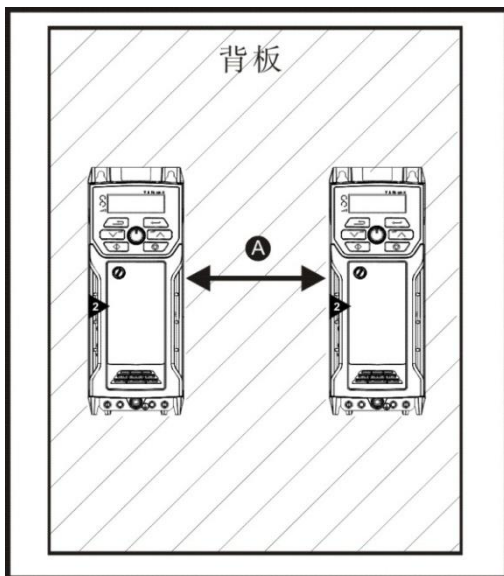


图 3-1 安装间距距离

size	安装距离-A	
	40℃	50℃
1	0mm	0mm
2		
3		
4		
5	0mm	30mm
6	0 mm	

表 3-1 安装距离说明表（IP20 防护等级）

注：当变频器采用透壁式安装时，必须保证安装间距大于 30mm 以满足安装背板的强度。

3.2 变频器部件的拆卸和安装

3.2.1 端子盖板的拆卸



储能

即使在交流电供应切断的情况下，变频器内的电容器也会保持有电状态且电压足以致命。若变频器此前已经上过电，则须将交流电源切断十分钟以上方可继续工作。通常，内置电阻器会使电容器放电。但某些异常情况下，电容器可能并未放电，或因输出端子带有电压而无法放电。如果变频器发生故障导致白屏，则电容器可能无法放电。此时应咨询我公司或其授权发售商。

拆卸

- 1.使用一字螺丝刀向逆时针方向旋转；
- 2.向下拉盖板；
- 3.取出端子盖板

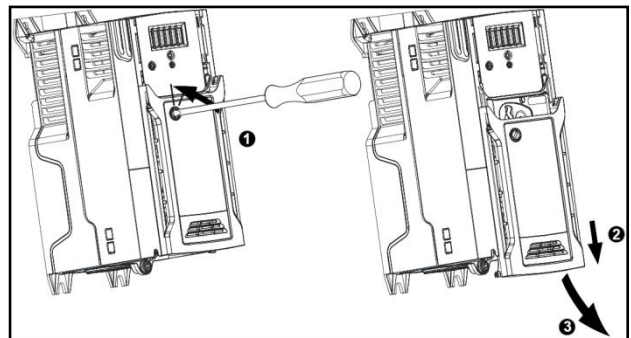


图 3-2 size1~ 4 盖板拆卸示意图

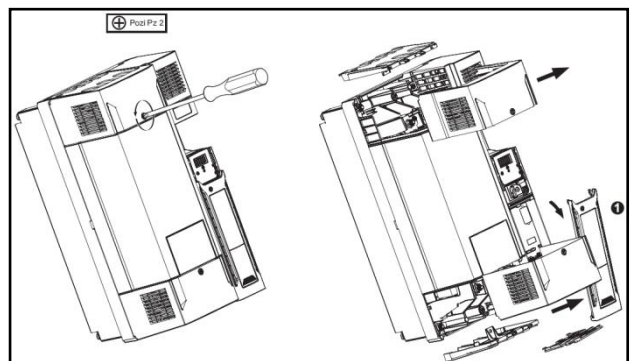


图 3-3 size5~7 盖板拆卸示意图

3.2.2 指形护板和DC端子盖板的拆卸

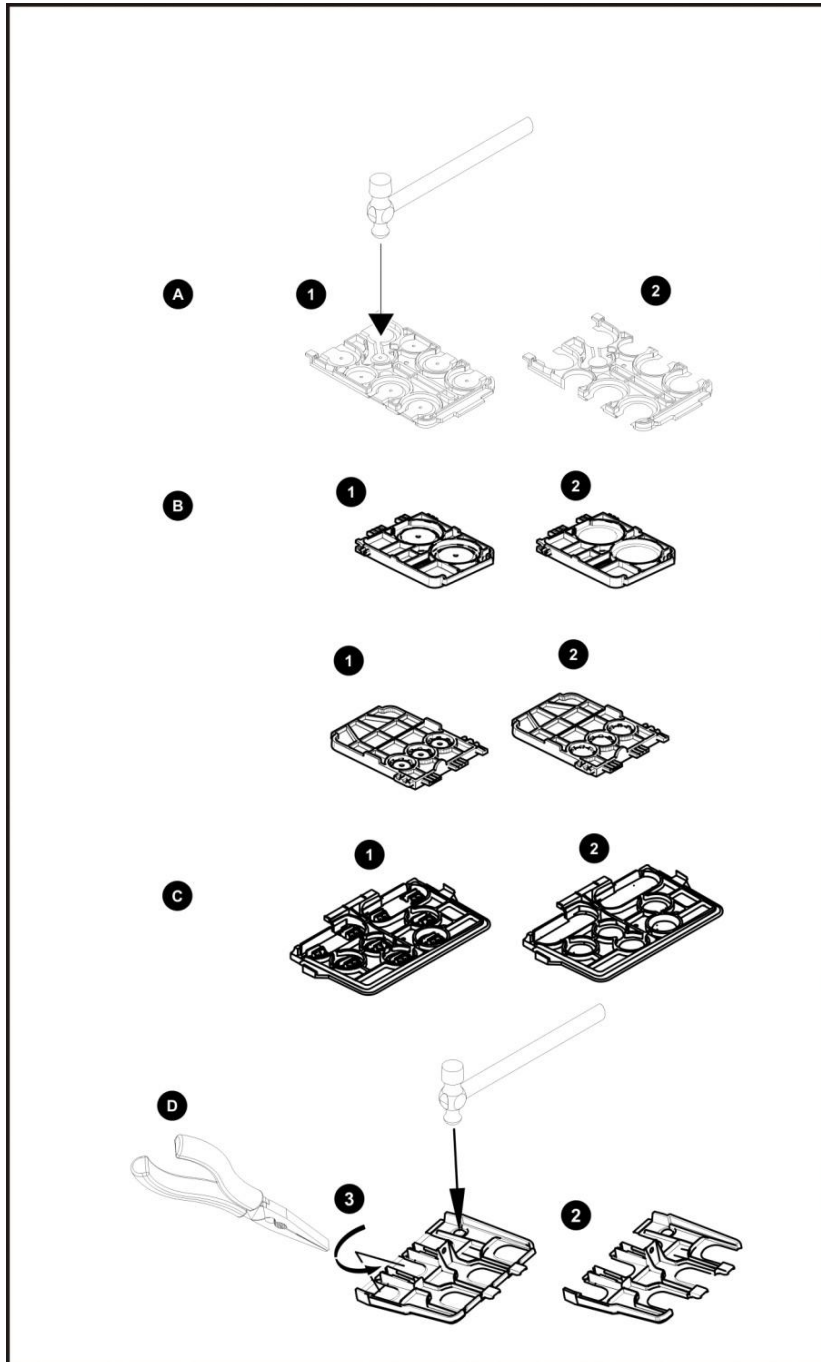


图 3-4 拆除指形护板和端子盖板

- A. 所有尺寸机型
- B. Size5 机型
- C. Size6 机型
- D. Size7 机型

如上图所示，将指形护板置于稳固平面，用锤子击打相应分接头(1)。继续该动作直至拆除所有需拆除的分接头(2)。

分接头拆除以后，清除所有毛边及锋利碎片。

3.3 变频器安装方式

3.3.1 壁挂式安装

MEV1000 变频器全系列支持壁挂式安装，其中 Size1-Size2 可支持导轨式安装。外形如图 3-5，具体外形及安装尺寸见表 3-2。

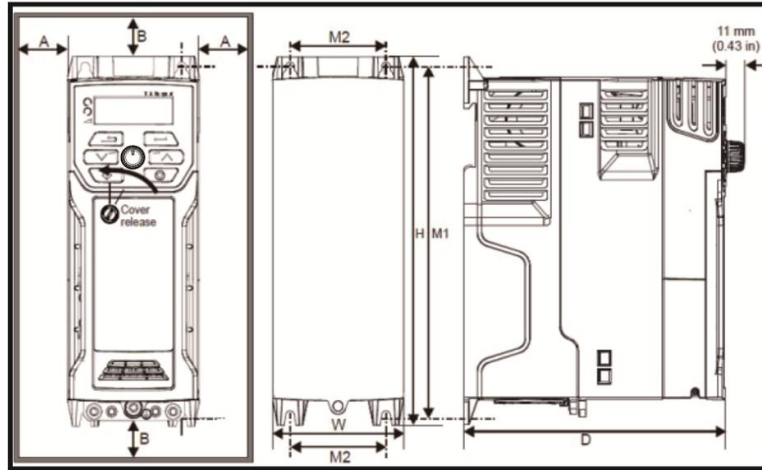


图 3-5 MEV1000 变频器外形图

变频器型号	尺寸类型	M1 (mm)	M2 (mm)	H (mm)	W (mm)	D (mm)	孔径 (mm)	A (mm)	B (mm)	毛重 (kg)
MEV1000-20003-000	1	143	53	160	75	130	5	0	100	0.75
MEV1000-20004-000	1									
MEV1000-20005-000	1									
MEV1000-20007-000	1									
MEV1000-20011-000	2	194	55	205	75	150	5	0	100	1
MEV1000-20015-000	2									
MEV1000-40004-000	2									
MEV1000-40005-000	2									
MEV1000-40007-000	2									
MEV1000-40011-000	2									
MEV1000-40015-000	2									
MEV1000-20022-000	3	215	70.7	226	90	160	5	0	100	1.5
MEV1000-40022-000	3									
MEV1000-40030-000	3									
MEV1000-40040-000	3									
MEV1000-20030-000	4	265	86	277	115	175	6	0	100	3.13
MEV1000-20040-000	4									
MEV1000-40055-000	4									
MEV1000-40075-000	4									
MEV1000-20055-000	5	375	106	391	143	203	6.5	0	100	7.4
MEV1000-40110-000	5									
MEV1000-20075-000	6	365	196	389	210	230	7	0	100	14
MEV1000-20110-000	6									
MEV1000-40150-000	6									
MEV1000-40185-000	6									
MEV1000-40220-000	6									
MEV1000-20150-000	7	508	220	557	270	280	9	30	100	28
MEV1000-20185-000	7									
MEV1000-20220-000	7									

表 3-2 MEV1000 系列变频器外形尺寸表(mm)

3.3.2 透壁式安装

MEV1000 变频器size5~7 (11KW~22KW) 可支持透壁式安装方式。

Size5(400V 11KW)

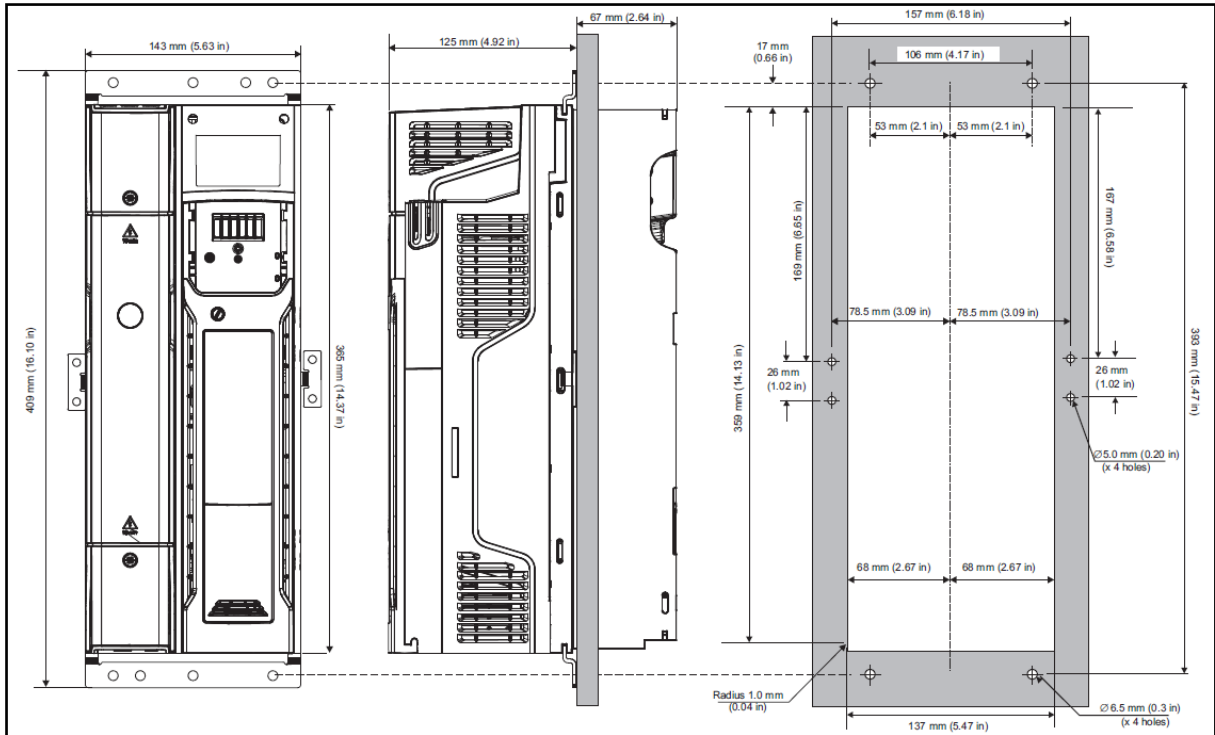


图 3-6 Size5 透壁式安装尺寸图

Size6 (400V 15KW)

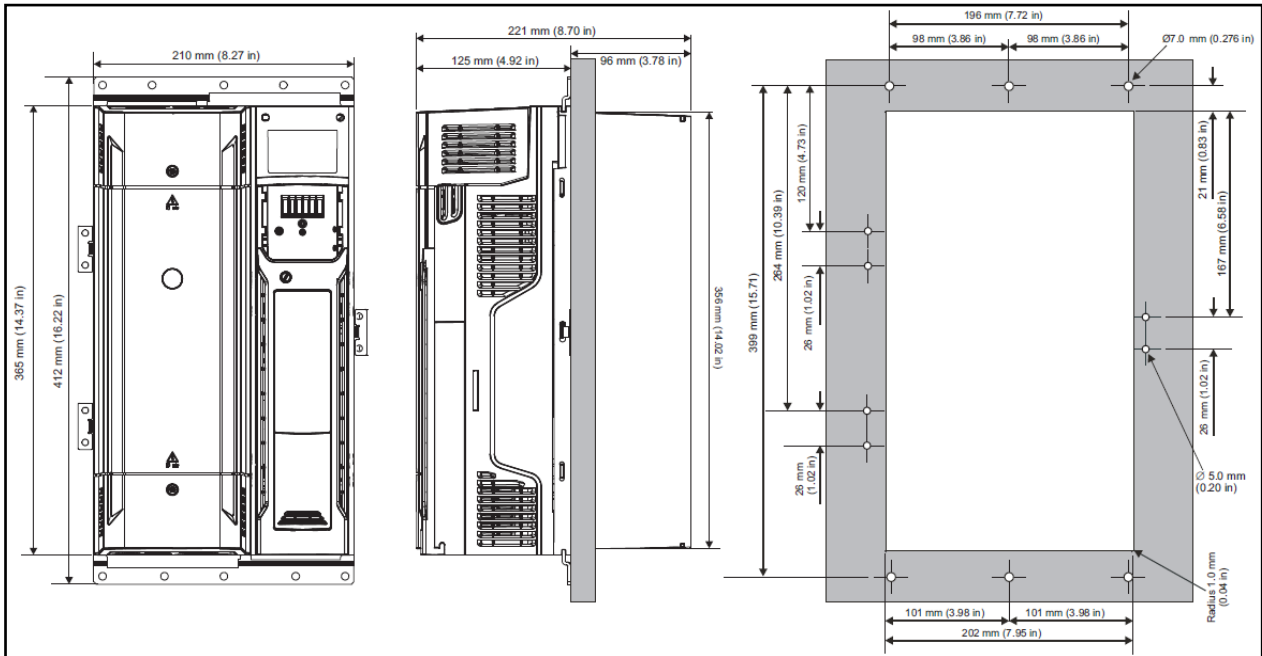


图 3-7 Size6 透壁式安装尺寸图

Size7 (200V 22KW)

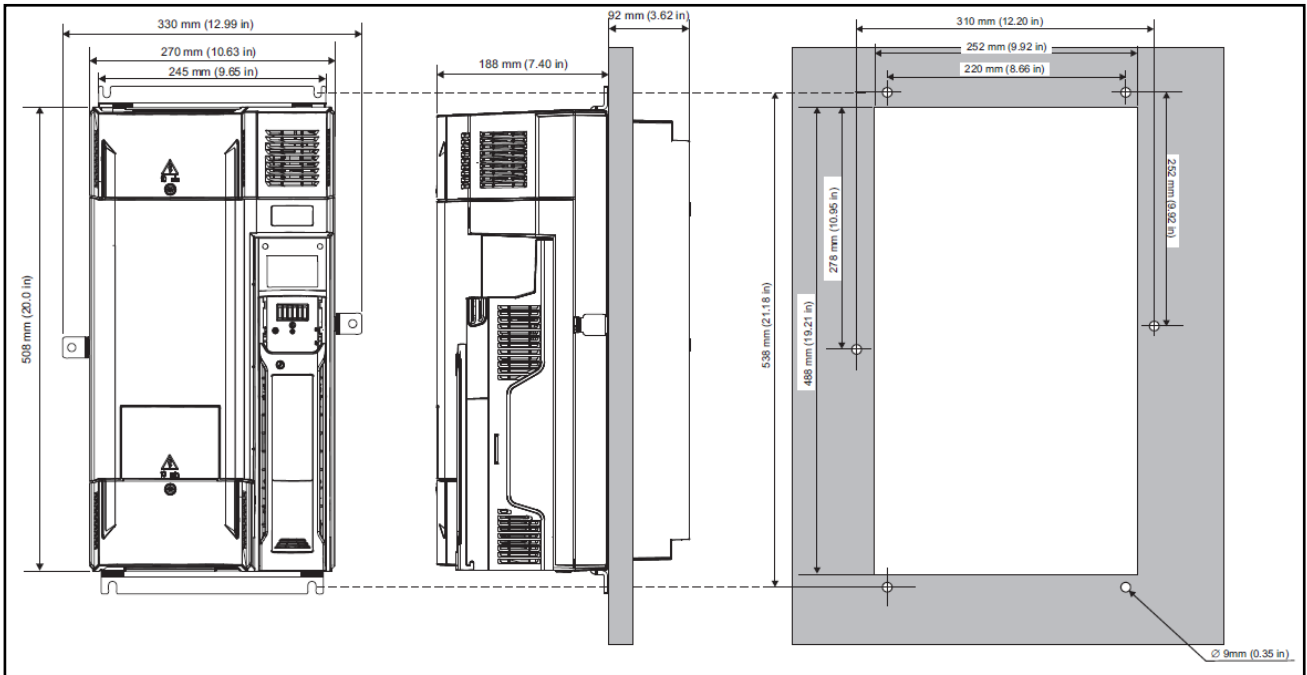


图3-8 Size7透壁式安装尺寸图

尺寸	壁挂式安装支架	数量	透壁式安装	数量
Size5		×2		×2
				×2
Size6		×2		×3
				×2
Size7		×2		×2
				×2

表 3-3 安装支架列表

3.4 更高的IP防护等级

MEV1000 系列变频器IP等级设置为IP20, 污染等级2 (限于干燥, 不导电污染) NEMA1。

其中, Size1~size4变频器的IP等级为IP21 (不加AI选件), 若加装AI选件则为IP20。Size5~size7变频器支持IP65透壁安装。

此时, 变频器的前半部分 (包含各种电气元件) 均处在具有IP65等级的机柜内, 而变频器散热器则通过背板透出柜外, 所以变频器所产生的大部分热量都消散在机柜的外部, 从而更有效地保持机柜内温度的降低。

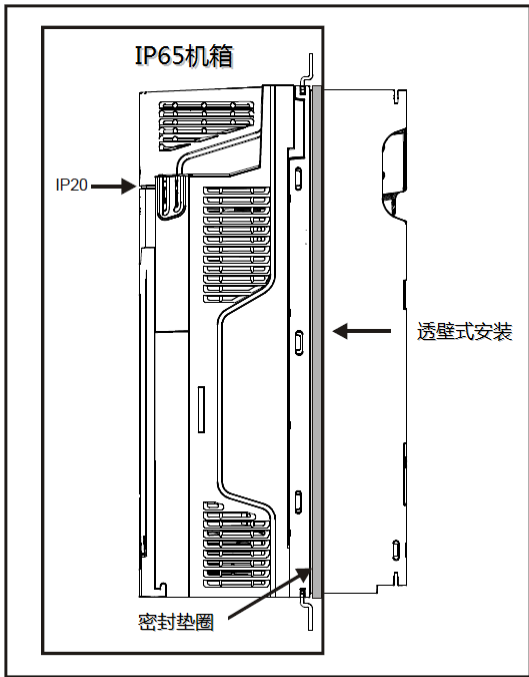


图 3-9 IP65 等级的柜内安装图

为了能够达到散热器后面的高IP等级，需要用插片将散热器排风口密封。参见图3-

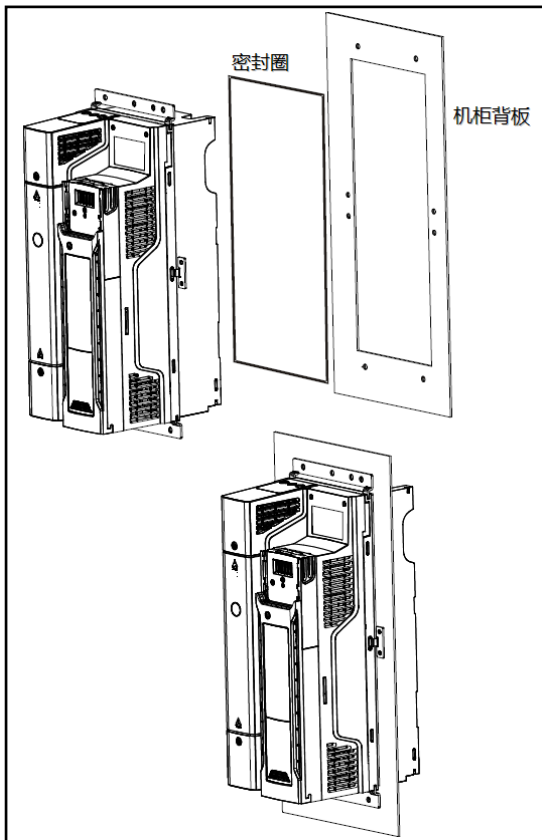


图 3-10 安装密封圈

如图3-示，为了更好的密封变频器和背板之间的空隙，可使用两个安全支架进行两侧固定。安全支架，密封圈和IP插片的成套工具可在使用透壁式安装时使用。成套工具订购详见表3-4。

Size	CT 订购号
5	3470-0067
6	3470-0055
7	3470-0079

表 3-4 透壁式安装成套工具

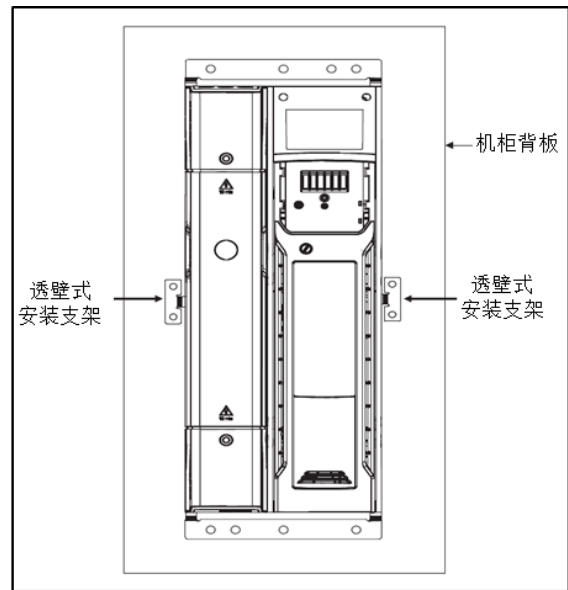


图 3-91 透壁式安装示意图

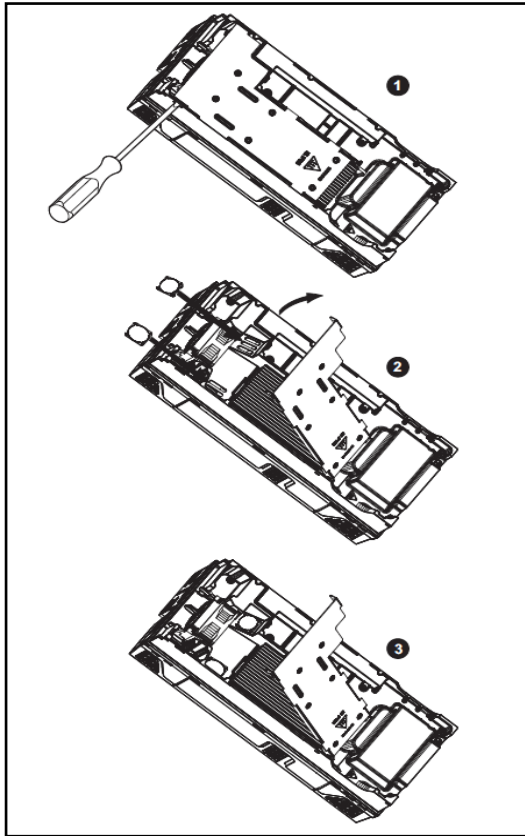


图 3-12 安装 IP 插片

1. 为了安装更高等级的IP插片，首先用一字螺丝刀插入铰链板突出的地方并撬动。
2. 拉起铰链板并插入IP插片到散热器的通风孔处。
3. 检查并确保IP插片插入牢靠和正确。
4. 合上铰链板。

如果要移除IP插片，请按照安装时的反顺序进行拆除。

3.5 风扇的拆除

MEV1000全系列变频器可支持风扇卡扣式安装，便于客户能够方便更换散热风扇。

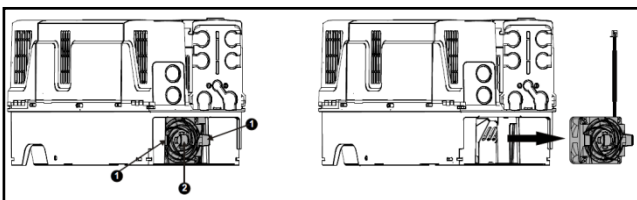


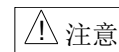
图 3-103 风扇拆除示意图

1. 按住风扇外部卡扣，拉出风扇。
2. 将风扇与变频器之间的连接线取掉。

3.6 变频器的配线



- 只有在可靠切断变频器供电电源，并等待至少10分钟以上，然后才可以打开变频器盖板。
- 只有在确认变频器主回路端子(+)、(-)之间的电压值在DC36V以下后，才能开始内部配线工作。
- 变频器内部接线工作只能由经过培训并被授权的合格专业人员进行。
- 当连接紧急停止或安全回路时，在操作前后要认真检查其接线。
- 通电前注意检查变频器的电压等级，否则可能造成人员伤亡和设备损坏。



- 使用前要认真核实变频器的额定输入电压是否与交流供电电源的电压一致。
- 变频器出厂前已通过耐压试验，用户不可再对变频器进行耐压试验。
- 需要外接制动电阻时，请参见第二章的内容。
- 禁止将电源线与U、V、W相连。
- 接地线一般为直径3.5mm²以上铜线，接地电阻小于10Ω。
- 变频器内存在漏电流。变频器整机的漏电流大于3.5mA，漏电流的具体数值由使用条件决定，为保证安全，变频器和电机必须接地，并要求用户安装漏电保护器（即RCD），建议RCD选型为B型。
- 为提供输入侧过电流保护和停电维护的方便，变频器应通过空气开关或熔断开关与电源相连。

3.6.1 主回路端子配线及配置

3.6.1.1 变频器与选配件的连接

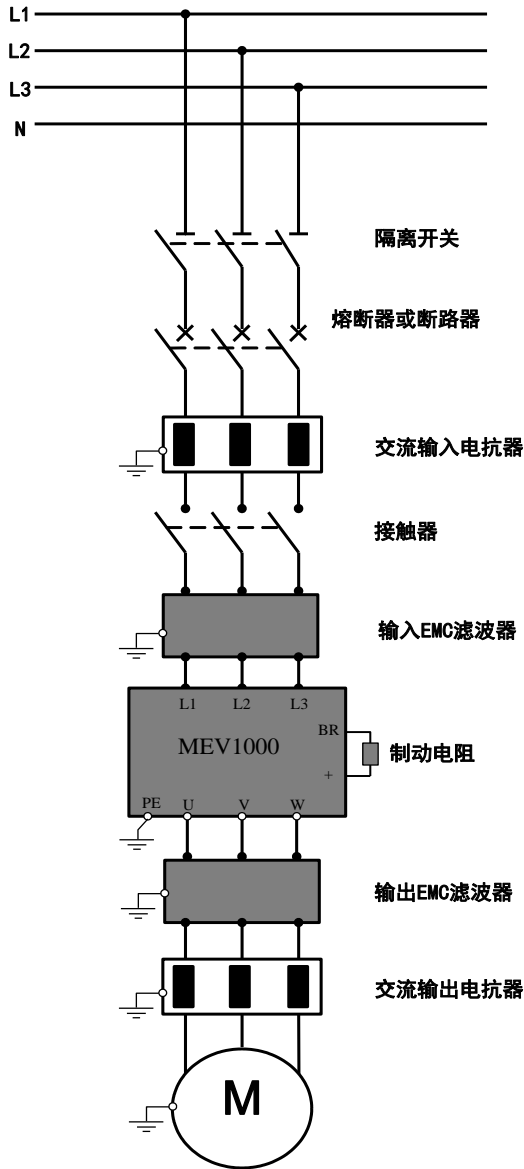


图 3-114 变频器与选配件的连接

- 1) 变频器适合所有电源类型，如TN-S，TN-C-S，TT和IT。
- 2) 在电网和变频器之间，必须安装隔离开关等明显分断装置，确保设备维修时人身安全。
- 3) 变频器前必须要安装具有过流保护作用的断路器（MCB或者MCCB）或熔断器，避免因后级设备故障造成故障范围扩大。熔断器的选择和电气连接导线截面请参照表3-5。

型号 MEV1000-	进线保护	主电路	控制电路	
	熔断器 (A)	输入电线	输出电线	控制端子线
20003	6	1	1	请参考附录3
20004	6	1	1	
20005	10	1	1	
20007	16	1	1	
20011	20	2.5	1	
20015	20	2.5	1	
20022	25	4	1.5	
20030	25	4/2.5	2.5	
20040	25	4	2.5	
20055	40	10	10	
20075	63	16	16	
20110	63	25	25	
20150	80	35	35	
20185	100	35	35	
20220	125	70	70	
40004	6	1	1	
40005	6	1	1	
40007	6	1	1	
40011	6	1	1	
40015	10	1	1	
40022	10	1	1	
40030	16	1.5	1	
40040	16	2.5	1.5	
40055	20	2.5	2.5	
40075	25	4	2.5	
40110	40	6	6	
40150	63	10	10	
40185	63	16	16	
40220	63	25	25	

表 3-5 推荐的断路器、熔断器容量和铜芯绝缘导线截面

注：表中参数为推荐值

- 4) 交流输入接触器推荐型号为AC1
- 5) 交流输入电抗器

当电网波形畸变严重，变频器和电源之间产生高次谐波相互影响，可增设交流输入电抗器。交流输入电抗器还可提高变频器输入侧的功率因数。当电源容量超过175KVA时，Size1-Size3型变频器需要外配交流输入电抗器；由于Size4-Size7变频器都有内置的直流电抗器，因此不需要外配额外的交流输入电抗器，除非出现电源相序失衡或者特殊的供电环境。

使用电抗器时，推荐电抗值设为2%左右，如有必要也可采用更高值，但可能会因压降引起变频器输出损耗。

对于所有变频器额定值，2%的电抗器允许高达3.5%负相序电源失衡。（相当于相间5%的电压失衡）具体电抗器选型请查看附录2 推荐的配件参数。

6) 交流输出电抗器

当变频器到电机的连线超过表3- 6和表3- 7中长度时，建议采用低容电缆并安装可抑制高频振荡的交流输出电抗器，建议电抗为2%，这样可以避免电机绝缘损坏、漏电流过大和变频器频繁保护。

电机电缆分布电容可影响变频器输出负载，因此应确保电缆长度不超过表3- 6和表3- 7中所列值。

200V 标称交流电源电压									
变频器型号 MEV1000-	下列频率下允许电机最大电缆长度								
	0.667 kHz	1kHz	2kHz	3kHz	4kHz	6kHz	8kHz	12kHz	16kHz
20003	75m				37.5m	25m	18.75m	12.5m	9m
20004	75m				37.5m	25m	18.75m	12.5m	9m
20005	75m				37.5m	25m	18.75m	12.5m	9m
20007	75m				37.5m	25m	18.75m	12.5m	9m
20011	100m				75m	50m	37.5m	25m	18m
20015	100m				75m	50m	37.5m	25m	18m
20022	100m				75m	50m	37.5m	25m	18m
20030	100m				75m	50m	37.5m	25m	18m
20040	100m				75m	50m	37.5m	25m	18m
20055			200m	150m	100m	75m	50m	37m	
20075			200m	150m	100m	75m	50m	37m	
20110			200m	150m	100m	75m	50m	37m	
20150			250m	187m	125m	93m	62m	46m	
20185			250m	187m	125m	93m	62m	46m	
20220			250m	187m	125m	93m	62m	46m	

表 3- 6 220V 变频器输出电缆长度

备注：灰色表示对应型号的机器不涉及此频率

400V 标称交流电源电压									
变频器	下列频率下允许电机最大电缆长度								
	0.667 kHz	1kHz	2kHz	3kHz	4kHz	6kHz	8kHz	12kHz	16kHz
40004	100m				75m	50m	37.5m	25m	18.25m
40005	100m				75m	50m	37.5m	25m	18.25m
40007	100m				75m	50m	37.5m	25m	18.25m
40011	100m				75m	50m	37.5m	25m	18.25m
40015	100m				75m	50m	37.5m	25m	18.25m
40022	100m				75m	50m	37.5m	25m	18.25m
40030	100m				75m	50m	37.5m	25m	18.25m
40040	100m				75m	50m	37.5m	25m	18.25m
40055			200m	150m	100m	75m	50m	37m	
40075			200m	150m	100m	75m	50m	37m	
40110			200m	150m	100m	75m	50m	37m	
40150			200m	150m	100m	75m	50m	37m	
40185			200m	150m	100m	75m	50m	37m	
40220			200m	150m	100m	75m	50m	37m	

型号	0.667 kHz	1kHz	2kHz	3kHz	4kHz	6kHz	8kHz	12kHz	16kHz
MEV1000-									
40004	100m				75m	50m	37.5m	25m	18.25m
40005	100m				75m	50m	37.5m	25m	18.25m
40007	100m				75m	50m	37.5m	25m	18.25m
40011	100m				75m	50m	37.5m	25m	18.25m
40015	100m				75m	50m	37.5m	25m	18.25m
40022	100m				75m	50m	37.5m	25m	18.25m
40030	100m				75m	50m	37.5m	25m	18.25m
40040	100m				75m	50m	37.5m	25m	18.25m
40055			200m	150m	100m	75m	50m	37m	
40075			200m	150m	100m	75m	50m	37m	
40110			200m	150m	100m	75m	50m	37m	
40150			200m	150m	100m	75m	50m	37m	
40185			200m	150m	100m	75m	50m	37m	
40220			200m	150m	100m	75m	50m	37m	

表 3- 7 400V 变频器输出电缆长度

备注：灰色表示对应型号的机器不涉及这个频率

7) 输入侧EMC滤波器

可选配EMC滤波器来抑制从变频器电源线发出的高频噪声干扰。EMC滤波器具体型号可参见附录2 推荐的配件参数。

8) 制动电阻

尺寸	最小电阻值 Ω	瞬时功率 KW	连续额定功率 KW
200V			
MEV1000-20003-000	68	2.2	
MEV1000-20004-000	68	2.2	
MEV1000-20005-000	68	2.2	
MEV1000-20007-000	68	2.2	
MEV1000-20011-000	68	2.2	
MEV1000-20015-000	68	2.2	
MEV1000-20022-000	45	3.4	2.2
MEV1000-20030-000	22	6.9	
MEV1000-20040-000	22	6.9	
MEV1000-20055-000	16.5	10.3	8.6
MEV1000-20075-000	8.6	19.7	12.6
MEV1000-20110-000	8.6	19.7	16.4
MEV1000-20150-000	6.1	27.8	20.5
MEV1000-20185-000	6.1	27.8	24.4
MEV1000-20220-000	4.5	37.6	32.5
400V			
MEV1000-40004-000	270	2.3	
MEV1000-40005-000	270	2.3	
MEV1000-40007-000	270	2.3	
MEV1000-40011-000	270	2.3	
MEV1000-40015-000	270	2.3	

尺寸	最小电阻值 Ω	瞬时功率 KW	连续额定功率 KW
MEV1000-40022-000	100	6.1	2.2
MEV1000-40030-000	100	6.1	3
MEV1000-40040-000	100	6.1	4
MEV1000-40055-000	50	12.2	
MEV1000-40075-000	50	12.2	
MEV1000-40110-000	31.5	21.5	16.2
MEV1000-40150-000	17	39.8	21.6
MEV1000-40185-000	17	39.8	25
MEV1000-40220-000	17	39.8	32.7

表 3-8 制动电阻选型参考表

注：瞬时功率值是指当IGBT 制动开通期间最高短时功耗。制动电阻器须可承受较短间隔（毫秒）的功耗。电阻值和瞬时额定功率成反比。

多数场合下，制动仅偶尔启动。这使制动电阻器连续额定功率可远低于变频器额定功率。因此选用连续额定功率值的制动电阻更适合应用于大部分场合。但是，必须注意考虑制动电阻器瞬时额定功率须足以应付可能出现的极限制动负载情况。

制动电阻器优化须仔细考虑制动周期占空比。

所选制动电阻器电阻值不得低于指定的最低电阻值，较大电阻值可节省成本，且制动系统出现故障时可保证安全。

但若所选电阻值过高，制动能力随之下降，可能会导致变频器在制动过程中出现过压保护。

9) 安全接地线

变频器内存在漏电流，为保证安全变频器和电机必须接地，接地电阻应小于10Ω。接地线要尽量短，线径应符合表3-8的标准。

注：表中数值只有在两种导体使用相同的金属的情况下才是正确的，如果不是这样，保护导体的截面积应该通过等效的导电系数的方法使用表3-9确定。

安装时相导体的截面积S (mm ²)	相应的保护导体的最小截面积Sp (mm ²)
10 < S ≤ 16	S
16 < S ≤ 35	16
35 < S	S/2

表 3-9 保护导体的截面积

提示：

1. 正确安装EMC滤波器后，MEV变频器可以满足国际电工委员会制定的IEC 61800—3标准中的相关要求。

2. 输入（输出）EMC滤波器的安装应尽可能靠近变频器。安装方式详见第三章3.7节EMC安装指导。

3. 选配件的技术参数请参见附录1 功能参数简表。

3.6.1.2 主回路输入输出配线连接

适用机型：MEV1000-20003~MEV1000-20007

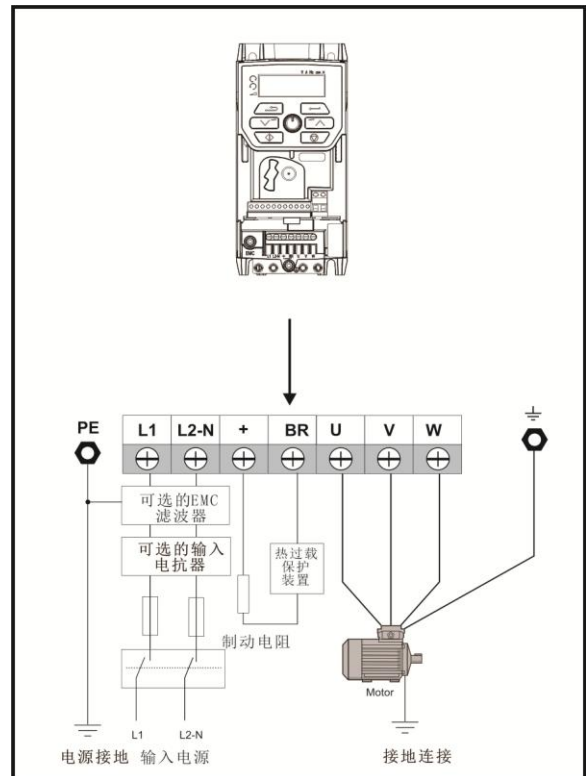


图 3-125 Size1 主回路输入输出连接图

适用机型：MEV1000-20011~MEV1000-20015，

适用机型：MEV1000-40004~MEV1000-40015

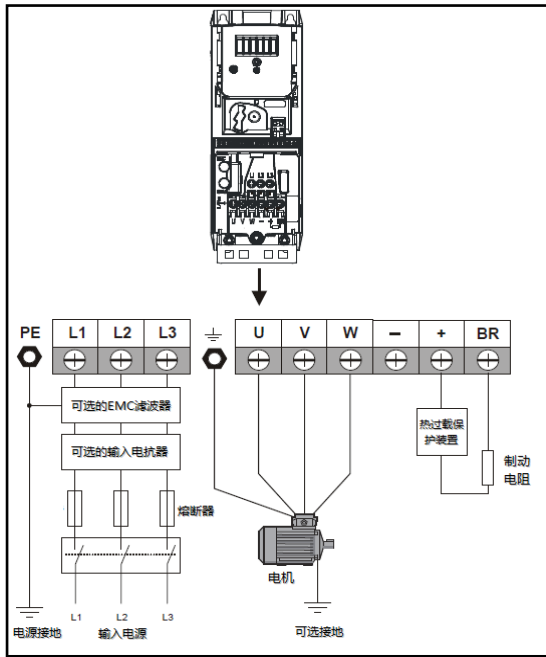


图 3-136 Size2 主回路输入输出连接图

注：对于单相220V机型，交流输入电源只需要在进线侧连接L1和L3。

适用机型：MEV1000-20022

适用机型：MEV1000-40022~MEV1000-40040

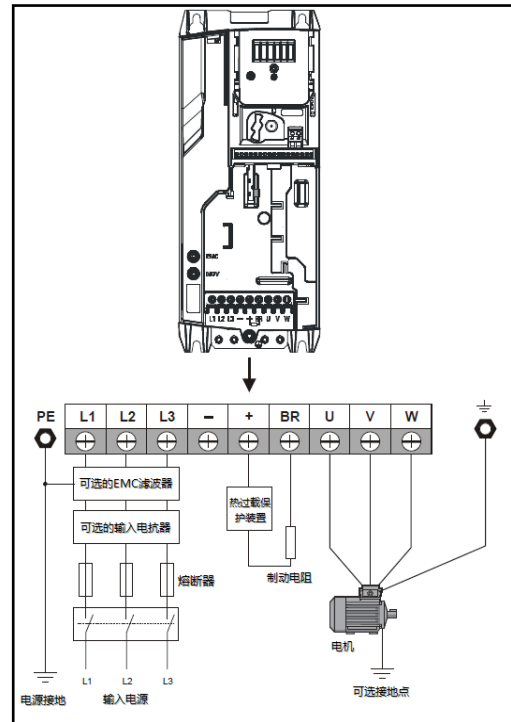


图 3-158 Size4 主回路输入输出连接图

适用机型：MEV1000-20055

适用机型：MEV1000-40110

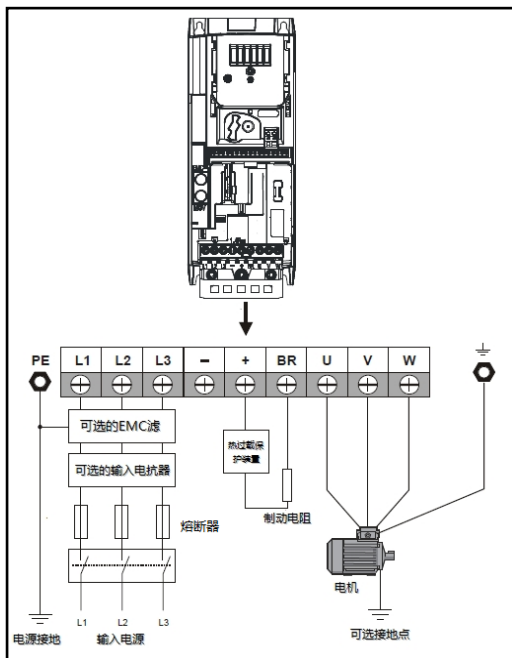


图 3-147 Size3 主回路输入输出连接图

适用机型：MEV1000-20030~MEV1000-20040

适用机型：MEV1000-40055~MEV1000-40075

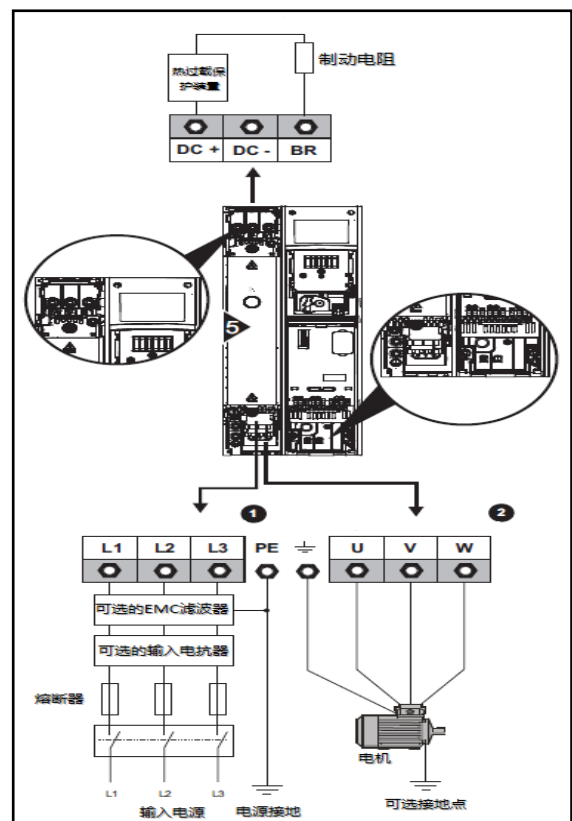


图 3-169 Size5 主回路输入输出连接图

适用机型：MEV1000-20075~MEV1000-20110
 适用机型：MEV1000-40150 ~ MEV1000-40220

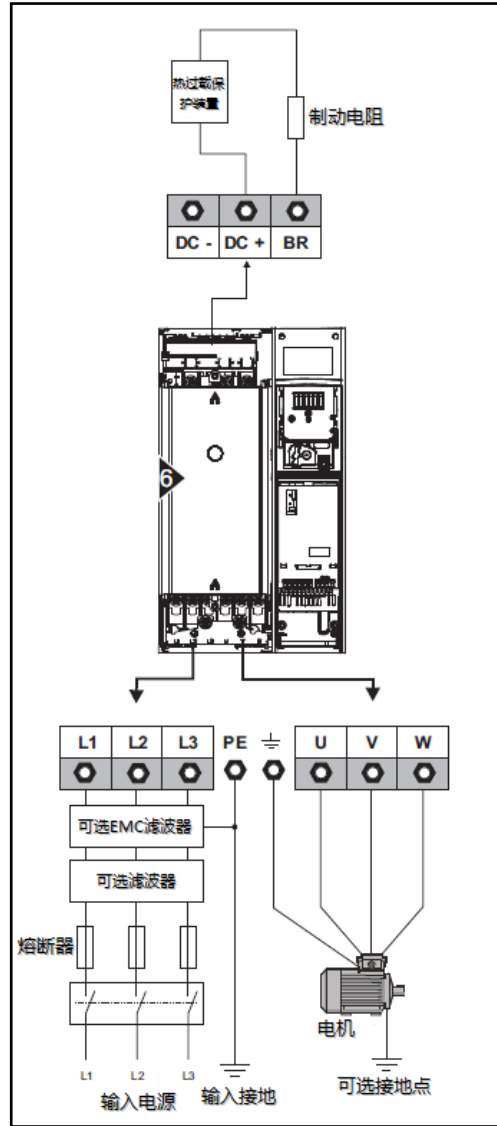


图3-20 Size6主回路输入输出连接图

适用机型：MEV1000-20150 ~ MEV1000-20220

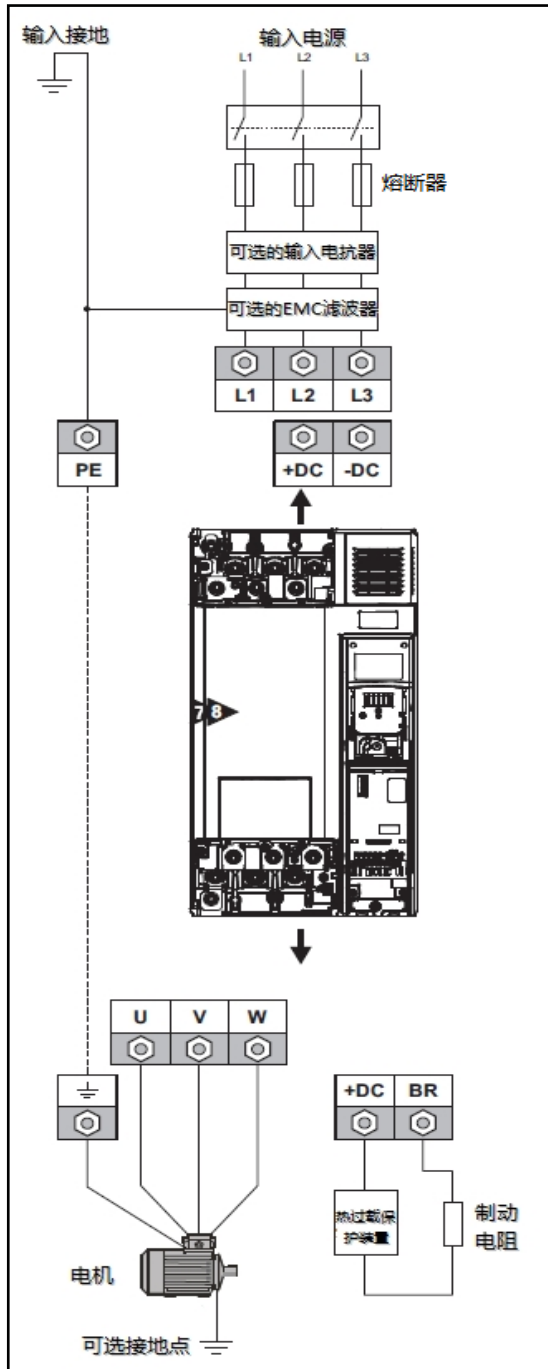


图 3-171 Size7 主回路输入输出连接图

3.6.2 控制回路配置及配线

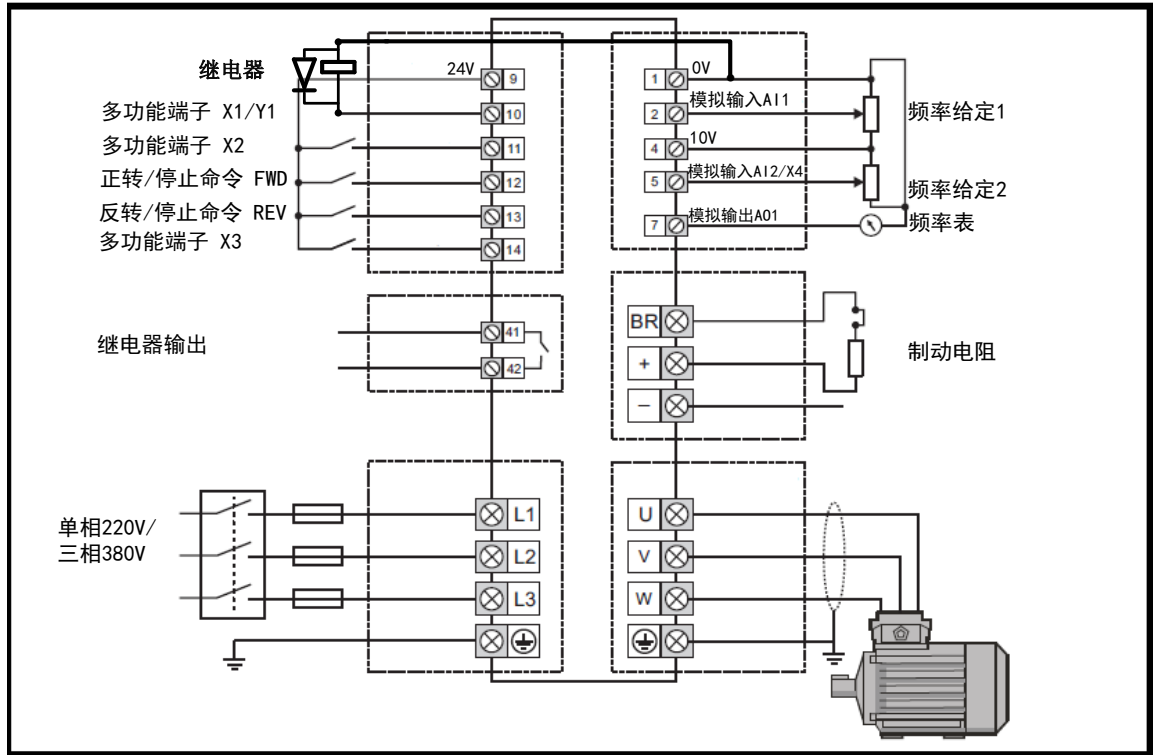


图 3-182 端子连接图

注：1.X3作为脉冲输入或Y1作为数字输出时接线以0V为参考公共端。

2.Size 2-4机型提供一路继电器41,42；Size 5-7机型提供两路继电器41,42和43,44。

3.Size 5 端子51 和 52 为保留端子。

4.X2、FWD、REV输入端子具有负逻辑，其他输入端子X1、X3、X4、TC等不具有负逻辑，见F7. 039。

端子号	1	2	4	5	7	9	10	11	12	13	14
功能简介	0V	模拟输入 AI1+	+10V 电源	模拟输入 AI2/多功能输入端子X4	模拟输出 AO1	24V	多功能输入端子X1/输出端子Y1	多功能输入端子X2	正转	反转	多功能输入端子X3/高速脉冲频率输入

表 3-10 端子功能简介

类别	端子标号	名称	端子功能说明	规格
模拟输入	2	模拟输入 AI1	接收模拟电压/电流输入	输入电压范围: 0~10 V \pm 3 % (输入阻抗: 100k Ω) 输入电流范围: 0 to 20 mA \pm 5 %, 20 to 0 mA \pm 5 %, 4 to 20 mA \pm 5 %, 20 to 4 mA \pm 5 % 分辨率: 11bit
	5	模拟输入 AI2	接收模拟电压输入	输入电压范围: 0~10 V \pm 3 % (输入阻抗: 100k Ω)
模拟输出	7	模拟输出 AO1	提供模拟电压输出	输出电压范围: 0 至 +10 V 最大输出电流: 50mA
运行控制端子	12	正转运行命令端子	正反转开关量命令, 详见 F7 组两线三线控制功能说明	输入电压范围: 0V 至+24V
	13	反转运行命令端子		
多功能输入端子	10	多功能输入端子 X1	可编程定义为多种功能开关量输入端子, 详见 F7 组端子功能定义	输入电压范围: 0V 至+24V
	11	多功能输入端子 X2		
	14	多功能输入端子 X3	14 号端子除了作为普通多功能端子使用外, 还可作为高速脉冲输入端口或则电机热敏电阻检测输入端口。详见 F7 组输入端子功能介绍。	输入电压范围: 0V 至+24V 最高输入频率: 100kHz 电机热敏电阻支持类型: DIN44081, ptc, KTY84, PT1000, PT2000
	5	多功能输入端子 X4	5 号端子除了默认是模拟输入 2, 也可编程定义为多种功能开关量输入端口	输入电压范围: 0V 至+24V
多功能输出端子	10	多功能输出端子 Y1	10 号端子除了可编程定义为多种功能开关量输出端子, 还可作为脉冲输出端口使用, 详见 F7 组端子功能介绍。	输出电压范围: 0 至 +24 V 输出频率范围: 最大 10kHz 最大输出电流: 50mA
继电器输出端子	41,42	继电器输出 1,2	Szie2-4 有一路继电器 41,42; Size5-7 有两路继电器 41,42 和 43,44	触点最大电流额定值: AC220V/2A DC30V/4A 电阻性负载 DC30V/0.5A 电感性负载
	43,44		可编程定义为多种功能继电器输出端子, 详见 F7 组端子功能定义	
电源	9	+24V 电源	外部 24V 供电	最大输出总电流 100mA
0V	1	0V	公共端	
电源	4	+10V 电源	外部 10V 供电	输出电压范围: +10 V \pm 3 % 最大输出电流: 5mA

表 3-11 端子功能说明

3.7 符合EMC要求的安装指导

对EMC要求包含三种级别，以下三节分别介绍：

3.7.3 一般要求适用于所有场合，确保变频器正常运转并降低设备周围干扰至最低。应遵守本节所述的抗扰性标准，但无特定辐射性标准。亦请注意“控制电路抗浪涌性—建筑物外长电缆及连接”一节所述特殊要求，此类要求用于提高控制线路的抗浪涌性。

3.7.4 电力驱动系统 EMC 标准 IEC61800-3 (EN61800-3)。

3.7.5 工业环境一般放射标准 IEC61000-6-4，EN61000-6-4，EN50081-2。

3.7.3 节所述建议通常可避免对周围工业设备产生干扰。若附近有高度敏感设备，或处于非工业环境中，则需遵守3.7.4和3.7.5节建议以降低射频辐射。

为确保安装符合下述辐射标准的规定：

- 变频器供应商提供的 EMC数据表
- 必须使用正确的外置EMC滤波器并遵循3.7.3

EMC一般要求及3.7.5 一般辐射标准所有规定

型号	CT 订购号
MEV1000-40110(Size5)	4200-0402
MEV1000-40150~ MEV1000-40220 (Size6)	4200-4800
MEV1000-40300 ~ MEV1000-40450 (Size7)	4200-1132

表 3-12 外置 EMC 滤波器订购表

注：变频器安装人员须保证变频器符合当地的相关EMC规定。

3.7.1 接地硬件

为达到EMC要求，MEV1000配有接地支架，这使得电缆屏蔽层可直接接地而无需引接线。方法：剥除电缆屏蔽层，并使用金属夹片或夹钳（未提供）或线扣，将电缆固定在接地支架上。请注意任何情况下电缆屏蔽连接均需相关指导，用夹钳连接至变频器端子。适用的夹钳为Phoenix DIN rail 安装SK14 电缆夹钳(适用于最大外径为14mm 的电缆)。

接地支架的安装见图3-19和图3-20。

接地夹钳安装详情见图3-21和图3-22。

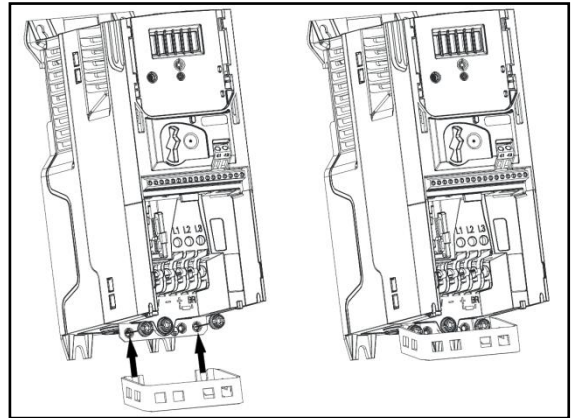


图 3-193 Size2-4 接地支架安装示意图

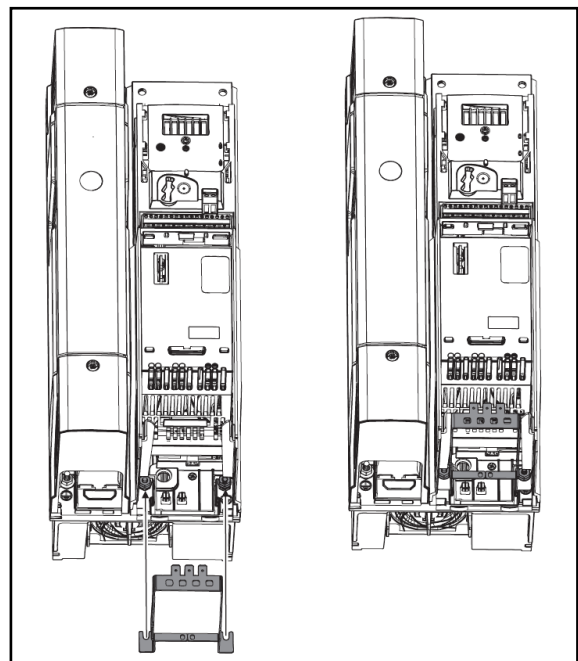


图 3-204 Size5-7 接地支架安装示意图 (size5 为例)

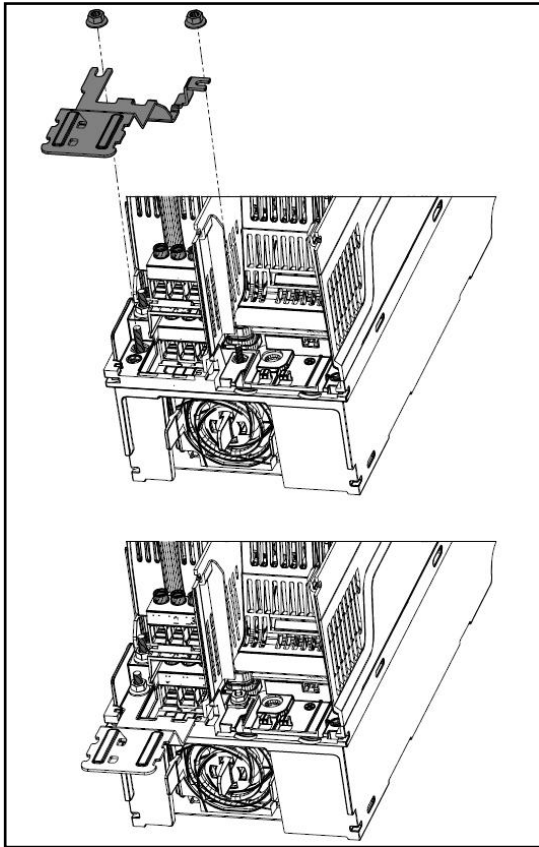


图 3-215 Size5 接地夹钳安装示意图

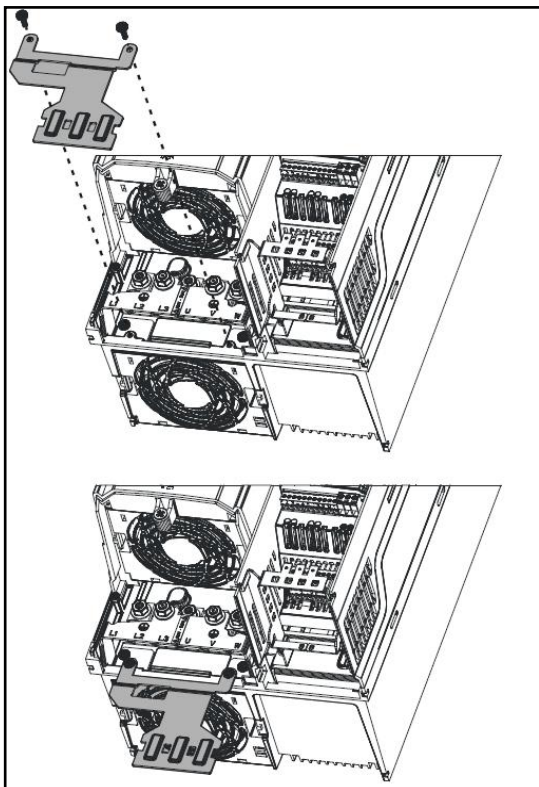


图 3-226 Size6 接地夹钳安装示意图

3.7.2 内置EMC滤波器

内置EMC滤波器可降低对电源的射频辐射。若电机电缆短，则允许适用EN61800-3 第二类环境的规定（参见 3.7.4 遵守 EN61800-3 标准（电力驱动系统标准））。若电机电缆较长，滤波器会持续降低辐射程度；电机屏蔽电缆长度如在变频器限定范围之内，则不会对周围工业设备造成干扰。建议所有场合中均安装滤波器，除非不适用安装滤波器的场合或漏电流超过用户现场规定的最大值。拆除及安装内置EMC滤波器，请参见图3-23。



注意：拆除EMC滤波器前必须保证变频器处于断电状态。

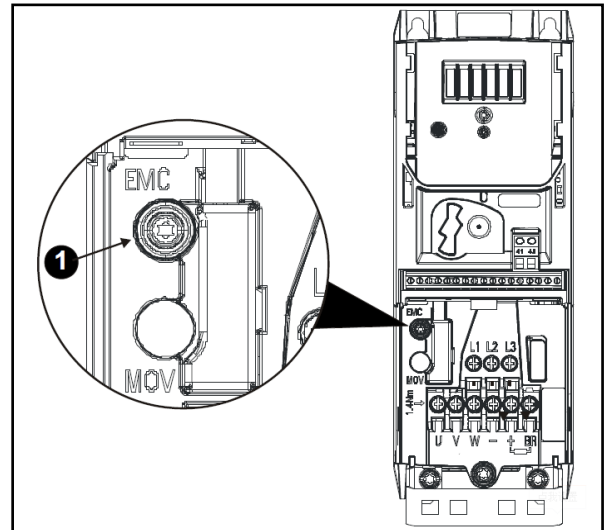


图 3-247 Size1-4 内置 EMC 滤波器移除示意图

对于Size2-4, 可用梅花螺丝刀将左侧标记有EMC的螺丝拧开，就可断开内置的EMC滤波器。

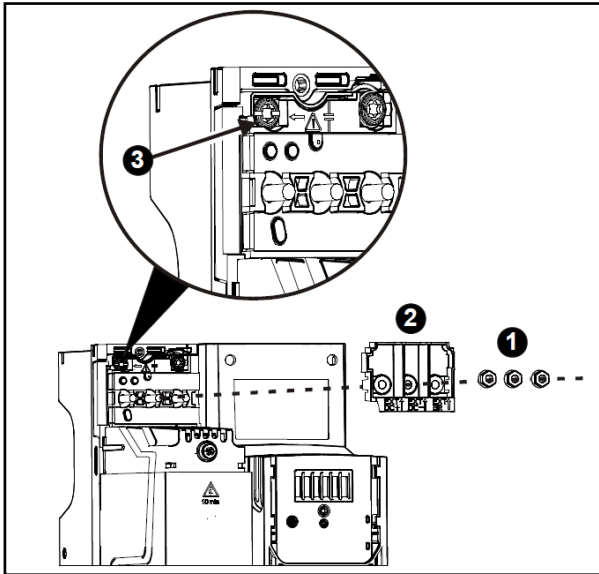


图 3-258 Size5 内置 EMC 滤波器移除示意图

对于Size5机型，可拧出三个左边M4的螺丝，移除塑料盖板后即可看到最左边的梅花螺丝。拧开梅花螺丝后即可断开EMC滤波器。

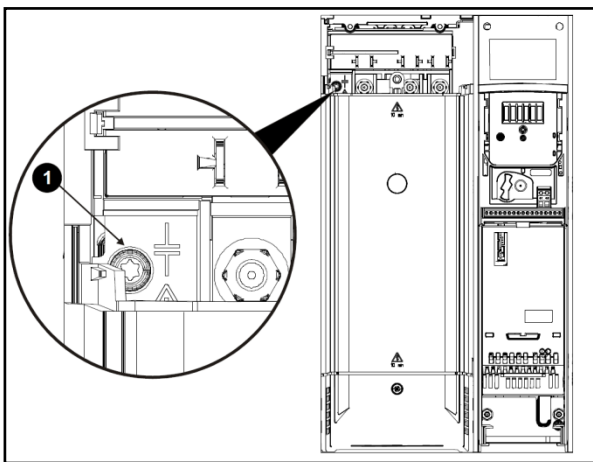


图 3-29 Size6 内置 EMC 滤波器移除示意图

对于Size6机型，可用梅花螺丝刀拧掉左边螺丝即可断开EMC滤波器。

3.7.3 EMC通用要求

接地连接

接地布局应按图3-所示进行，图中显示了安装在金属背板上或没有安装柜单机变频器。图3-显示了当使用无屏蔽电机电缆时，如何处理EMC问题。但应首选屏蔽电缆，安装细节参见3.7.5一般辐射标准。

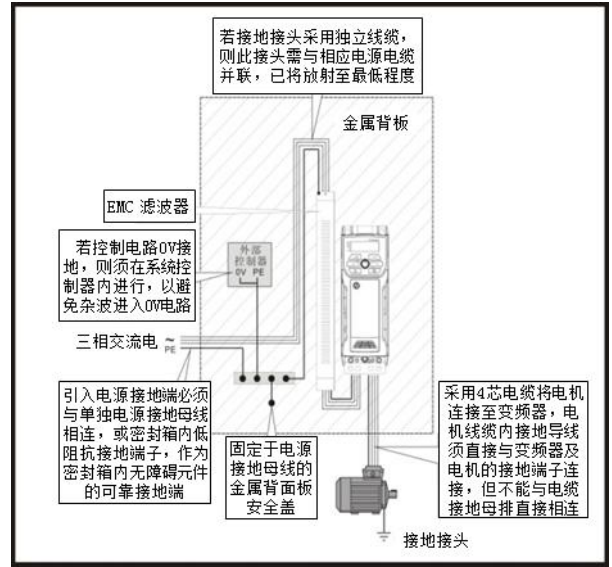


图 3-30 一般 EMC 机壳所示接地连接

电缆敷设

变频器及电源线和信号线保持一定间距，图3-26所示。

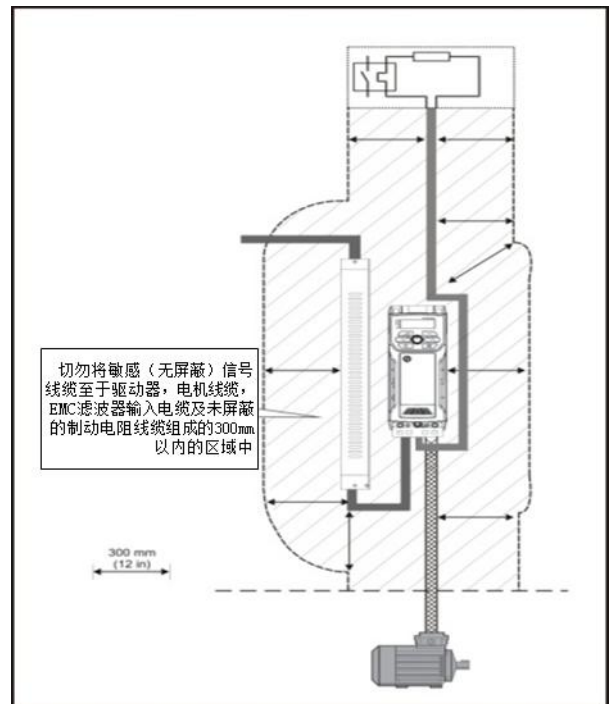


图 3-261 变频器线缆间隔

注：电机电缆中的信号线缆（热保护，抱闸信号等）的屏蔽层必须接地（电机线缆附近），以防止噪声电流在控制系统中扩散。

3.7.4 遵守EN61800-3 标准（电力驱动系统标准）

遵守此标准之要求应视变频器工作环境而定：

在一类环境下运行：

遵守第3.7.5节遵守一般辐射标准所述要求。需使用外置EMC滤波器。



注：根据IEC61800-3，标准配置下本产品的使用有一定的环境限制。家庭环境中，本产品可能产生射频干扰，用户需采取加强措施。（如：配置外部滤波器）

在二类环境下运行：

任何情况下，机电缆需采用屏蔽电缆，所有额定输入电流低于100A的变频器均要求配置EMC滤波器。

变频器配有内置滤波器可抑制基本的射频干扰。在某些情况下，将机电缆（U，V，W）穿过铁氧体磁环可满足长电缆的要求。

对于需要长机电缆连接场合，需要外置EMC滤波器，同时按3.7.5节要求的EMC规范进行连接EMC滤波器。



注：二类环境通常包括一个工业低压电网，该网络不向居住建筑物供电。此种环境中不用外置EMC滤波器运行变频器可能会对附近的敏感设备产生干扰。若发生干扰则用户需采取补救措施。若干扰后果严重，需参照3.7.5节遵守一般放射标准操作。

具体指南和EMC信息在EMC数据表中给出，该表可从变频器供应商处获得。

3.7.5 一般辐射标准

以下信息适用于2至6型变频器。

使用建议的滤波器和屏蔽机电缆。按照图3-27所示布线。确保交流电源电缆和接地电缆与机电缆保持至少100mm距离。确保交流供电和地面电缆与变频器和机电缆保持至少100mm的距离。

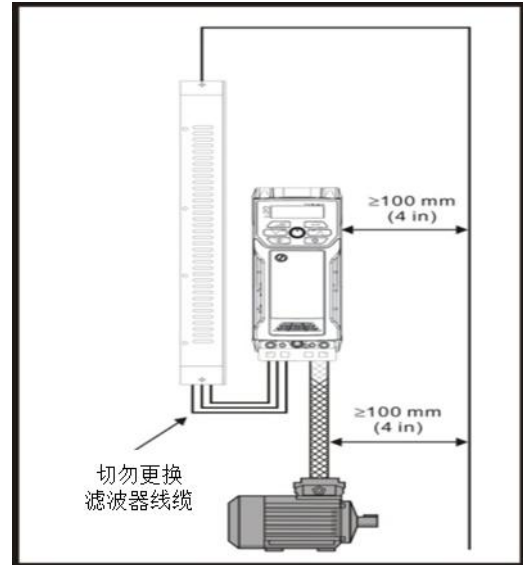


图 3-272 电源及接地线缆间距（Size1-6）

避免在变频器周围 300mm（12in）区域内布置敏感信号线。

确保 EMC 接地良好。

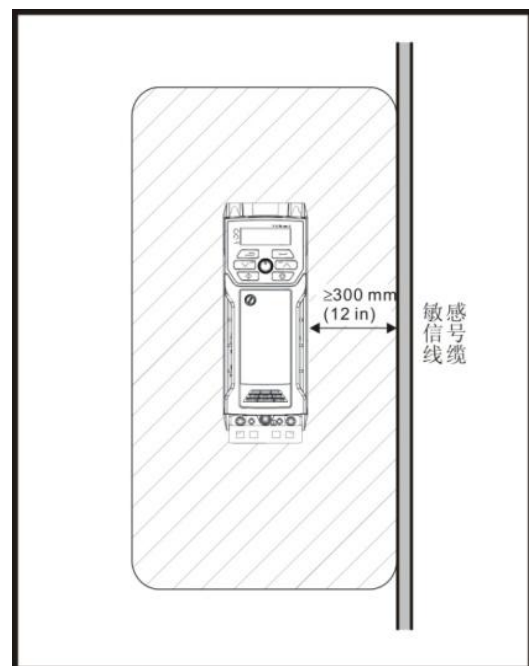


图 3-283 敏感信号电路间距

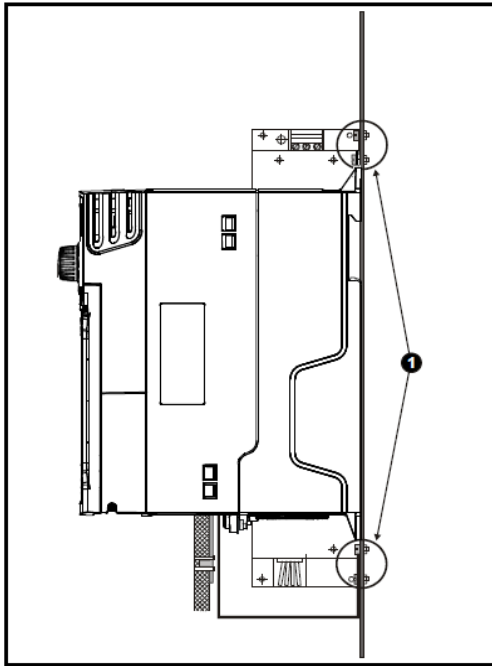


图 3-294 变频器，电机线缆屏蔽和滤波器接地

注：1.确保变频器和滤波器安装点（去除所有涂层）直接与金属接触。

电机线缆屏蔽和接地端子的连线尽可能短，不要超过50mm。电机端子支架使用360°屏蔽为佳。

对于EMC兼容性来说，是否电机线缆含有内置（安全）接地地芯，或是否有独立的外置接地导线，或是仅通过屏蔽接地都不重要。内置接地线芯将运载大噪声电流，因此其尾部应尽量接近屏蔽终端。

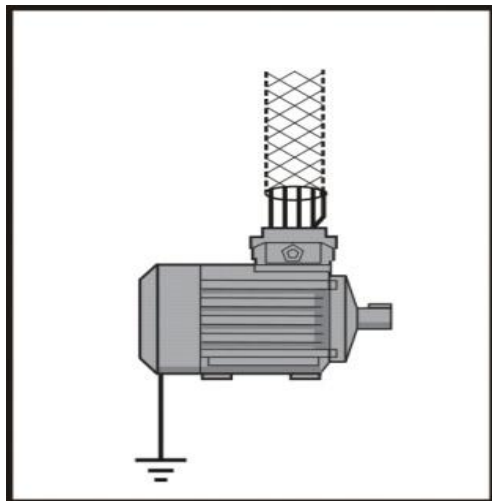


图 3-305 电机线缆屏蔽接地

若布线全部在柜内，则制动电阻器选件可采用非屏蔽电缆。确保信号布线和交流供电布线同外置 EMC滤波器保持至少300mm（12in）空间，否则应使用屏蔽线。

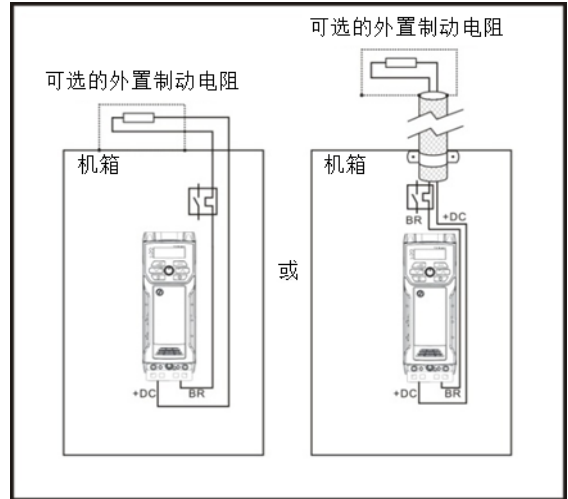


图 3-316 可选外置制动电阻器的屏蔽要求

控制电缆延伸到柜体外时，必须将其进行屏蔽处理且使用接地支架将屏蔽层压接至变频器金属外壳，如图3-32所示。拆开电缆的绝缘层，以便电缆夹在支架上，但屏蔽层要保持完整。或者电缆也可穿过铁氧体磁环，部件编号3225-1004。

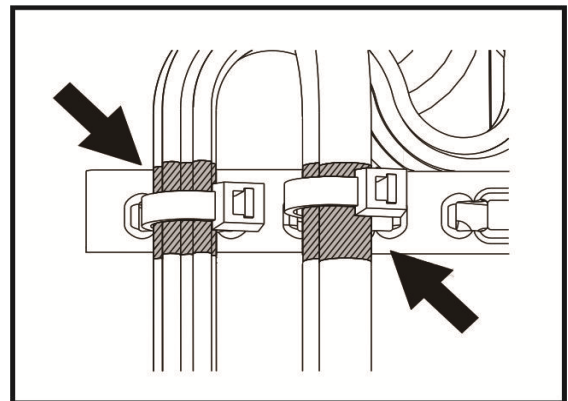


图 3-327 使用接地支架进行信号线缆屏蔽接地

3.7.6 EMC接线变化

电机电缆中断

理想状态的电机电缆应该是加以屏蔽或铠装的整条无中断电缆。而某些情况下则有必要中断电缆，如：

- 将电机电缆连接至柜体内的接线端子上。
- 某些特殊安全要求下，在电机和变频器之间需有隔离开关。

此种情况下应遵照下面指南进行操作。

柜体内的接线端子

用金属线夹将电机电缆屏蔽层连接到接地金属背板上，接地金属背板应尽可能靠近接线端子。强电电缆以最

短为佳，确保所有敏感设备和线路与接线端子保持至少0.3m（12in）距离。

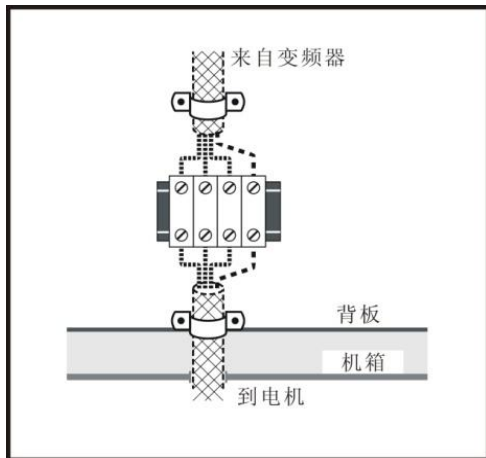


图 3-338 将电机线缆连至柜内接线端子

使用电机隔离开关

连接电机电缆屏蔽层的导线建议使用扁平金属连接板，一般的线缆不适用。

电机电缆屏蔽层应用金属线夹固定到扁平金属连接板上。暴露的无屏蔽层的电缆尽量保持最短，并同所有敏感设备和线路与接线盒保持至少0.3m（12in）距离。扁平金属连接板尽可能的靠近接地系统，如距变频器接地较近的大型金属结构。

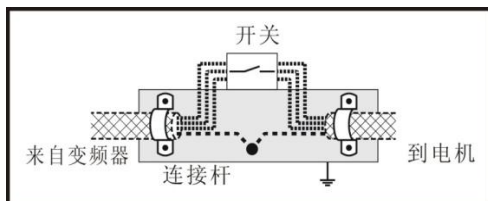


图 3-39 连接电机电缆至隔离开关

控制电路的过压防护-建筑物外部的长电缆和接线

变频器控制线路的输入/输出端口为通用设计，在设备内部和小系统范围内适用。

若 0V 线路未接地，则这些线路符合 EN61000-6-2（1kV 浪涌）的要求。

在应用中若这些线路可能暴露于高浪涌情况下，则需采取特殊措施以防故障和损坏。过电压产生的原因可能是闪电或电力故障导致的不同接地点之间产生的瞬态高压。若电路延伸出建筑物外，危险还会增加。

按照常规，若电路延伸出变频器所在建筑物，或电缆在建筑物内长度超过30m，则需采取一些额外预防措施。可采用下面任一技术：

1. Galvanic绝缘，即勿将0V控制端子接地。避免控制电缆形成环路。如：信号输入和输出线绞合在一起，避免形成环路。

2. 屏蔽电缆附带额外的电源接地连接。电缆屏蔽层可在两端接地，但此外电缆端子的接地导线还要用电源接地电缆[等电位连接电缆]连接起来，横截面积至少10mm²，或相当于信号电缆屏蔽面积的10倍，或根据工厂电力安全规定设置。这样就保证故障或过压电流主要通过接地电缆而非信号电缆屏蔽。若建筑物本身连接网络设计合理则不需要采取此措施。

3. 额外的过压抑制-对于模拟和数字输入输出，可将稳压二极管网络或商业使用的过压抑制器输入电路并联，见图3-和图3-34数字端口遇严重超压，其故障保护会启动。若此后继续运转，可设置控制字或者端子设定即可自动复位故障。

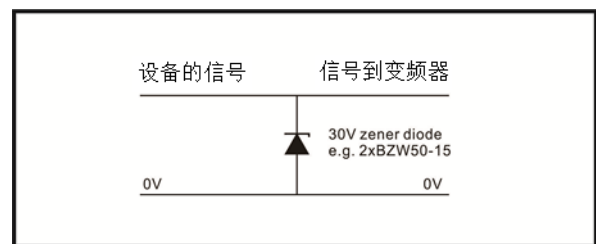


图 3-40 数字及单极输入输出过压抑制

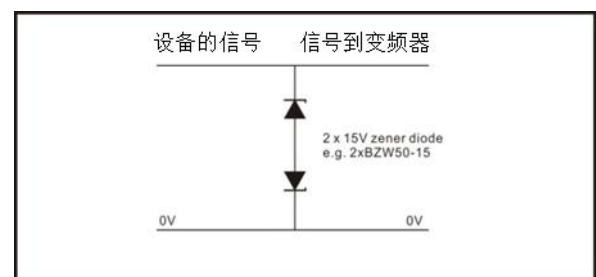


图 3-341 模拟及双极输入输出过压抑制

过压抑制装置可作为装有导轨的模块使用，如 Phoenix 产品：

单极TT-UKK5-D/24 直流

两极TT-UKK5-D/24 交流

这些设备不适用于编码器信号或快速数字数据网络，因为二极管的电容会对信号产生负面影响。大多数编码器的信号电路同电机支架之间有电流绝缘，因而无需预防措施。对于数据网络，可参考特殊网络的一些具体建议。

第四章 变频器运行和操作说明

4.1 解释说明

在后面各章节的内容中，将会多次提到描述变频器的控制、运行及状态的名词。请仔细阅读本节内容，将有助于您理解并正确使用后面所提到的功能。

4.1.1 变频器运行命令通道

它指定了变频器接受运行命令：启动、停止、正转反转等操作的物理通道。运行命令通道分三种：

操作面板：用操作面板上的RUN、STOP键进行控制。

控制端子：用控制端子9号（FWD）、10号（REV）、6号（24V）两线式、Xi三线式控制。

命令通道的选择可以通过功能码F0.004、多功能输入端子选择（F7.000~F7.005选择27、28、29号功能）。

注意：

命令通道切换前，请务必先进行切换调试，否则有损坏设备和人身伤害的危险！

4.1.2 变频器频率给定通道

MEV1000普通运行方式下有五种频率给定的物理通道，分别为：

操作面板电位计给定；

端子UP/DN给定；

模拟AI1给定；

模拟AI2给定；

端子脉冲（PULSE）给定。

频率给定方法：

变频器最终输出的频率是由六种基本通道经过多种运算组合后确定的。运算时涉及到主设定频率和辅助设定频率的概念。

主设定频率：由F0.000，多段频率，PLC或闭环给定的频率。

主设定频率由变频器的运行优先级决定。优先级依次为：点动运行>闭环运行>PLC运行>多段速度运行>普通运行。例如，变频器正处于多段速运行，则多段频率为主设定频率。

辅助设定频率：由F9组设定的频率。

最终输出频率：主设定频率与辅助设定频率之和，经比例合成后得出。比例系数由F9.005、F9.006决定。计算公式见第五章 详细功能介绍F9.005、F9.006。

4.1.3 变频器工作状态

MEV1000的工作状态分为停机状态、运行状态、电机参数自整定状态。

停机状态：变频器上电初始化后，若无运行命令输入，或运行中执行停机命令后，变频器即进入停机状态。

运行状态：接到运行命令，变频器进入运行状态。

电机参数自整定状态：功能参数FH.008设定为1或2后有运行命令，进入电机参数辨识状态。参数辨识完成后进入停机状态。

4.2 详细操作指南

4.2.1 操作面板的使用

操作面板是变频器接受命令、显示参数的主要单元。LED型操作面板为MEV1000的标准配置。操作面板的外形尺寸及操作方法如图4-1所示。

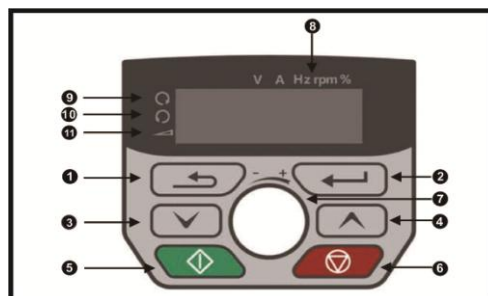
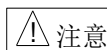


图 4-1 操作面板示意图



注意： MEV1000操作面板和尼得科Control

Techniques公司其他系列变频器不兼容！

4.2.2 按键功能说明

变频器操作面板上设有7个按键，每个按键的功能定义如表4-1所示。

键	名称	功能
1	编程/退出键	退出编程状态
2	功能/数据键	进入下级菜单或数据确认
3	减键	数据或功能码的递减
4	增键	数据或功能码的递增
5	运行键	在操作面板方式下，按该键运行
6	停止/复位键	停机或故障复位
7	电位计	旋转旋钮进行频率设定

表 4-1 操作面板功能表

提示:

按键RUN、STOP/RESET、的特性还受功能码F9.009的限制。

4.2.3 LED数码管及指示灯说明

变频器操作面板上设有六位8段LED数码管、5个单位指示灯、3个状态指示灯。如图4-2所示。数码管可显示变频器的状态参数、功能码参数、故障告警码等。五个单位指示灯分别对应五种单位指示，如图4-2所示：

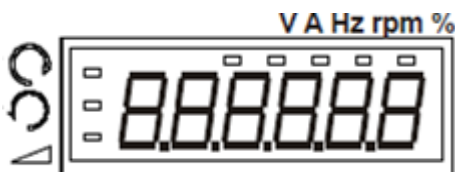


图 4-2 单位指示灯状态与单位对应关系图

三个状态指示灯：运行状态指示灯位于面板左上方，分别指示的意义说明见表4-2。

指示灯	显示状态	指示变频器的当前状态
	灭	停机状态
	亮	正转运行状态
	灭	停机状态
	亮	反转运行状态
	亮	操作面板控制状态

表 4-2 状态指示灯说明

4.2.4 操作面板的显示状态

MEV1000操作面板的显示状态分为停机状态参数显示，运行状态参数显示，故障状态显示，报警状态显示，功能码参数编辑状态显示等。

1. 停机参数显示状态

变频器处于停机状态，操作面板显示停机状态参数，如图4-3图b所示，其右上角的单位指示灯指示该参数的单位。按 键，可循环显示不同的停机状态参数（由功能码F8.034定义）。

2. 运行参数显示状态

变频器接到有效的运行命令后，进入运行状态，操作面板显示运行状态参数，如图4-3图c所示，右上角的单位指示灯显示该参数的单位。按 键，可循环显示的运行状态参数，可查看的运行状态参数（由功能码F8.001和F8.002定义）。



图a 上电初始化，变频器显示控制模式

图b 停机状态，显示面板操作

图c 运行状态，显示正转运行

图 4-3 变频器初始化、停机、运行状态时的显示

3. 故障状态显示

变频器检测到故障信号，即进入故障告警显示状态，闪烁显示故障代码，（如图4-4所示）；

按 键可浏览停机参数，查看故障信息。也可以通过操作面板的STOP/RESET键、控制端子或通讯命令进行故障复位操作。若故障持续存在，则维持显示故障码。



图 4-4 故障告警显示状态

4. 报警状态显示

变频器检测到报警信号，即进入报警显示状态，面板将会一直闪烁报警代码。如果报警在一定时间内未解除，变频器将会报故障停机。

报警代码	报警描述
Br.res	制动电阻过载，制动过载值超过75%时开始报警。
OV.Ld	电机过载中，过载累加器达到75%时开始报警，该值超过100%时变频器故障停机。
d.OV.Ld	变频器过载中，过载检测值超过90%开始报警。
tuning	电机自整定中
I.AC.Lt	到达电流限值报警

表 4-3 报警代码的具体说明

5. 功能码编辑状态

在停机、运行或故障告警状态下，按下 键，均可进入编辑状态（如果有用户密码，参见FP.000说明和图4-9），编辑状态按三级菜单方式进行显示，如图4-5所示，其顺序依次为：功能码组→功能码号→功能码参数，按 键可逐级进入。当功能参数显示状态下，按 键则进行参数存储操作；按 键则可反向退出。

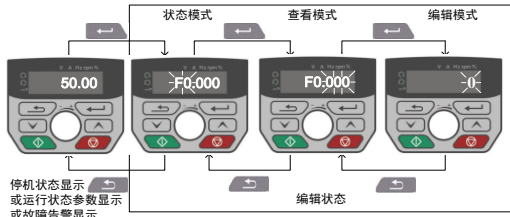


图 4-5 操作面板的编程显示状态

4.2.5 操作面板的操作方法

通过操作面板可对变频器进行各种操作，举例如下：

状态参数的显示切换：

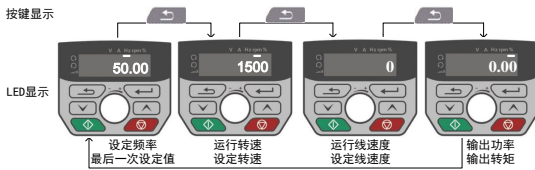


图 4-6 待机状态参数显示操作示例

(运行状态切换方法同上)

功能码参数的设置：（将功能码 F3.013 从 5.00Hz 更改设定为 6.50Hz 的示例。）

图 4-7 中黑体数字表示闪烁位)

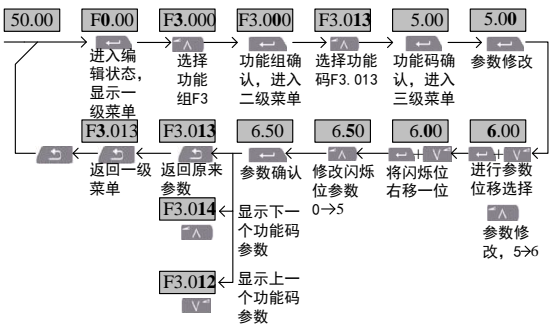


图 4-7 参数编辑操作示例

在编辑状态下，若参数没有闪烁位，表示该功能码不能修改，可能原因有：

- 1) 该功能码为不可修改参数。如实际检测参数、运行记录参数等；
- 2) 该功能码在运行状态下不可修改，需停机后才能进行修改；
- 3) 参数被保护。当功能码FP.001=1, 2, 3时，功能码均不可修改，这是为避免误操作进行的参数保护。若要编辑功能码参数，需先将功能码FP.001设为0。

普通运行的给定频率调节：只有在‘状态模式’下可以通过旋转电位计，将给定频率从 50.00Hz 更改为 49.00Hz。如

图 4-8 的示例。

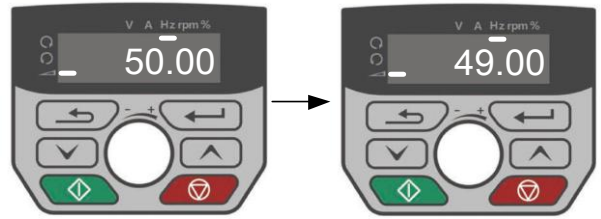


图 4-8 设定频率调整操作示例

用户密码的验证解锁操作：（设“用户密码”FP.000 设定值为“1368”。图 4-9 中黑体数字表示闪烁位）

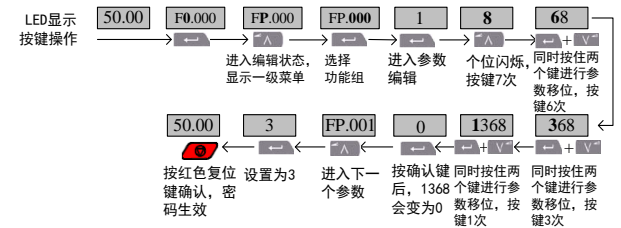


图 4-9 用户密码解锁的操作示例

操作面板的按键锁定操作：（先设功能码 F9.009 参数为 1，再锁定按键的操作示例。）

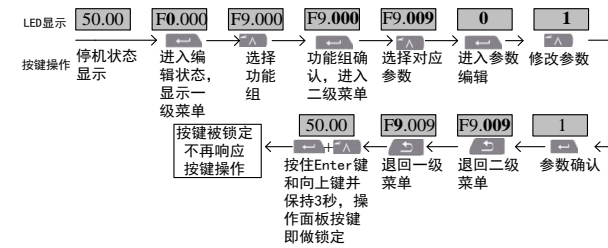


图 4-10 操作面板按键锁定的操作示例

操作面板的按键解锁操作：（假设键已被锁定。）

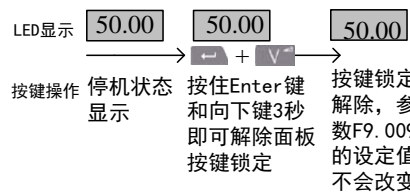


图 4-11 操作面板按键解锁的操作示例

注：即使功能码F9.009的百位的设定值不为0（允许操作面板锁定），但变频器每次上电时，操作面板均为未锁定状态。


4.3 首次通电

4.3.1 上电前的检查

请按照本手册3.6节“变频器配线”中提供的技术要求进行配线连接。

4.3.2 初次上电操作

接线及电源检查确认无误后，合上变频器输入侧交流电源的空气开关，给变频器加电，变频器操作面板首先显示V/F模式，当数码管显示字符变为设定频率时，表明变频器已初始化完毕。

若操作面板的左下方的  指示灯为点亮状态，表明为操作面板控制状态。

初次上电操作过程如下：

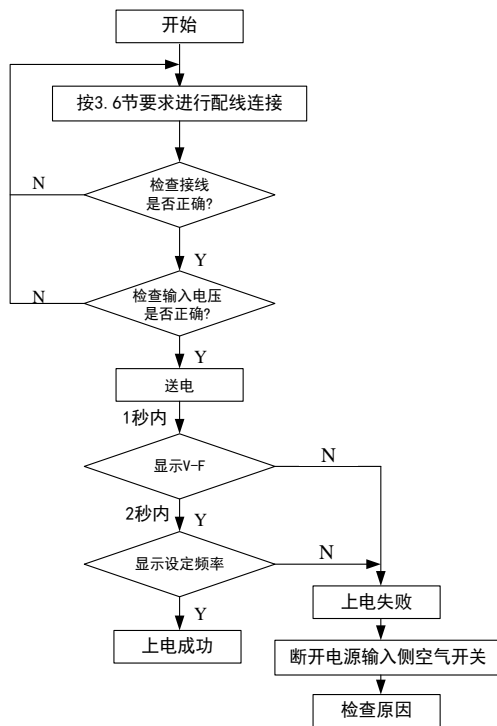


图 4-12 变频器初次上电操作流程

第五章 详细功能介绍

说明：

阴影框中的参数说明“【】”中为该功能码的出厂参数。

5.1 基本运行参数 (F0组)

F0.000 电机1频率给定通道选择	范围：0~5【0】
--------------------	-----------

0：数字给定1，操作面板上电位计调节

频率设置初值为F0.003，用操作面板上电位计来调节

1：数字给定2，端子UP/DN调节

频率设置初值为F0.003，用端子UP/DN来调节。

2：保留

3：AI1模拟给定

频率设置由AI1端子模拟电压/电流确定，输入范围：DC

0~10V，DC0~20mA，20~0 mA，4~20mA，20~4mA。

4：AI2模拟给定

频率设置由AI2端子模拟电压确定，输入电压范围：DC

0~10V。

5：端子脉冲(PULSE)给定

频率设置由端子脉冲频率确定(输入端子：X3)，输入脉冲信号规格：输入电压门限值10V ±0.8V；频率范围0~100.0kHz。

提示：

方式3、4、5的频率计算关系曲线由功能码F1.000~

F1.012确定，请参见基本运行参数(F0组)5.2节。

F0.001 电机1数字频率存储选择	范围：0~1【0】
--------------------	-----------

仅对F0.000=0、1有效。

0(设定频率掉电存储)：变频器掉电或欠压时，F0.003以当前实际频率设定值自动刷新。

1(设定频率掉电不存储)：变频器掉电或欠压时，F0.003保持不变。

F0.002 数字频率停机选择	范围：0~1【0】
-----------------	-----------

仅对F0.000=1有效。当变频器运行时，数字给定频率可以通过端子UP/DOWN进行修改。当F0.000=0时，频率给定由电位计进行调节(取决于对F0.000的选择)。

0(停机设定频率保持)：变频器在停机时，频率设定值为最终修改值。

1(停机设定频率恢复F0.003)：变频器在停机时，自动将频率设定值恢复到F0.003

F0.003 运行频率数字设定	范围：下限频率F0.013~上限频率F0.012【50.00Hz】
-----------------	-----------------------------------

当频率给定通道定义为数字给定(F0.000=0、1)时，该功能参数为变频器的初始设定频率。

F0.004 电机1运行命令通道选择	范围：0~1【0】
--------------------	-----------

0：操作面板运行命令通道

用操作面板上的RUN、STOP键进行起停。

1：端子运行命令通道

用外部控制端子FWD、REV、JOGF、JOGR等进行起停。

注意

即使在运行过程中，通过修改该功能码参数或者使用外部端子，都可以改变运行命令通道。请慎用！

从其它运行命令通道切换到端子2线式命令(参见F7.008)时，如果切换到上述命令通道前，上述通道命令有效(有电平触发)，则切换后运行命令将立即生效，请慎用！

F0.005 运转方向设定	范围：0、1【0】
---------------	-----------

该功能适合于操作面板运行命令通道，对端子运行命令通道无效。

0：正转

1：反转

F0.006 最大输出频率	范围：0.00~550.00Hz【50.00Hz】
---------------	---------------------------

最大输出频率是变频器允许输出的最高频率。

F0.007 电机1额定频率	范围：0.00~550.00Hz【】
----------------	--------------------

该参数一般设为电机铭牌值。

开环模式

电机1额定频率(F0.007)，电机1额定转速(FH.003)和电机1极数(FH.000)用于一同计算滑差补偿的额定滑差。

额定滑差(Hz)=电机1额定频率(F0.007)-(极对数x 电机1额定转速(FH.003)/60)

其中，极对数=电机1极数(FH.000)/2，(例如，6极电机的极对数为3)。若需要滑差补偿，该参数应设为铭牌值，该铭牌值应给出热态电机的正确转速。铭牌值可能不够准确，所以在调试变频器时，需要对该参数进行调整。滑差补偿在

低于基本速度和弱磁区域内都能正确运行。滑差补偿通常用于在纠正电机速度，以防加载时速度降低。额定负载速度可设置高于同步速度，以降低速度。这有助于与机械耦合的电机进行负载分配。

在如下条件下，滑差补偿禁用。

1. 电机1额定转速 (FH.003) = 0
2. 电机1额定转速 (FH.003)=电机1额定频率 (F0.007) x 60 /极对数，也就是电机同步转速。
3. 电机1滑差补偿增益(F3.007) =0%。

应当指出的是，电机1额定转速 (FH.003) 用于电机转子时间常数的计算，这一时间常数进而决定了电机转速跟踪起动算法的磁通建立时间。若需要转速跟踪起动(也就是，起动运行模式(F2.000) ≥ 1)，那么电机额定转速一定要设置正确。

F0.008 电机1额定电压	范围：0~480V【机型确定】
----------------	-----------------

该参数一般设为电机铭牌值。

F0.009 电机1转矩提升	范围：0~30.0%【3.0%】
----------------	------------------

为了补偿低频转矩特性，可对输出电压作一些提升补偿。参见V/F曲线的选择 (F0.014)。

提示：

该参数设置不当可导致电机发热或过流保护。

出厂设定值由变频器机型确定，从size1到size4的出厂设定值为3.0%，size7的出厂设定值为2.0%。

F0.010 电机1加速时间1	范围：0.1~3200.0 s (min)【6.0s】
F0.011 电机1减速时间1	范围：0.1~3200.0s (min)【6.0s】

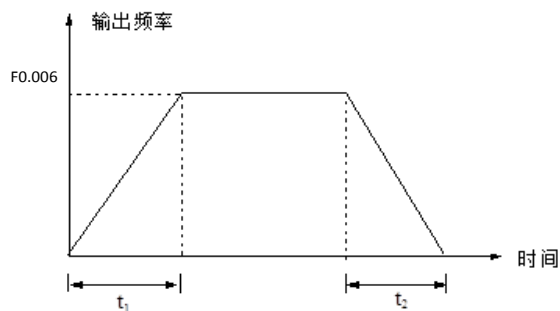


图 5-1 加减速时间定义

加速时间是指变频器从零频加速到最大输出频率 (F0.006) 所需时间，见图 5-1 中的 t_1 。减速时间是指变频器从最大输出频率 (F0.006) 减至零频所需时间，见图 5-1 中的 t_2 。

MEV系列变频器一共定义了四种加减速时间，这里仅定义了加减速时间1，加减速时间2~4在F3.017~F3.022中进行了定义，请参见5.4节。

提示：

加减速时间1~4均可通过F9.011选择计时单位分、秒，出厂设定值单位为秒。

F0.012 电机1上限频率	范围：下限频率F0.013~最大输出频率F0.006【50.00Hz】
----------------	-------------------------------------

F0.012定义了给定频率的最大限制值。

F0.013 电机1下限频率	范围：0.00~F0.012【0.00Hz】
----------------	------------------------

F0.013定义了给定频率的最小限制值。

F0.014 电机1开环模式选择	范围：0~7【7】
------------------	-----------

根据F0.014的定义可以选择一种自定义曲线、3种固定曲线和4种开环矢量模式。

0：自定义V/F曲线

详见F0.015~F0.020的参数功能描述

1：2.0次幂降转矩特性曲线

如图5-2中的曲线1

2：1.7次幂降转矩特性曲线

如图5-2中的曲线2

3：1.2次幂降转矩特性曲线

如图5-2中的曲线3

4：开环矢量控制模式 (Ur)

带有电阻补偿，但不进行定子电阻测量

5：开环矢量控制模式 (Ur_S)

带有电阻补偿，并且每次运行变频器时都测量定子电阻

6：开环矢量控制模式 (Ur_I)

带有电阻补偿，并且每次变频器上电后即进行定子电阻测量

7：开环矢量控制模式 (Ur_Auto)

带有电阻补偿，但是只有第一次运行变频器时测量定子电阻，当定子电阻测量成功后，将转为开环矢量控制模式 (Ur)，并且将定子电阻值保存到变频器的非易失存储器中。

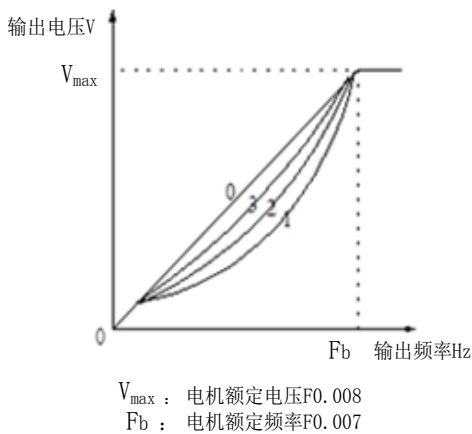


图 5-2 降转矩曲线

提示:

1. 一种自定义曲线和3种固定曲线适用于风机水泵类变转矩负载，用户可根据负载特性调整，以达到最佳的节能效果。

2. n次幂V/F特性如下：当[输出频率 (F8.010)]低于电机1额定频率 (F0.007)，其输出电压(F8.012) = 转矩提升 (F0.009) + [(电机1额定电压(F0.008) - 转矩提升(F0.009)) x (输出频率 (F8.011) / 电机1额定频率(F0.007))ⁿ]。其中，n可为1.2, 1.7和2.0次幂，分别对应于F0.014的3, 2, 1。

3. 当变频器控制模式设置为UrI 模式时，在此模式下，变频器在每一次加电后首次运行都会执行参数辨识。如果变频器加电后负载会发生变化，就应该再另外选择一种模式。否则，电机性能就不理想，或者会出现 OI.AC、It.AC或OU故障。

F0.015 电机1V/F频率值F3	范围: 0~F0.007 【0.00Hz】
F0.016 电机1V/F电压值V3	范围: 0~100.0% 【0.0%】
F0.017 电机1V/F频率值F2	范围: 0~F0.007 【0.00Hz】
F0.018 电机1V/F电压值V2	范围: 0~100% 【0.0%】
F0.019 电机1V/F频率值F1	范围: 0~F0.007 【0.00Hz】
F0.020 电机1V/F电压值V1	范围: 0~100% 【0.0%】

该组功能码定义了MEV灵活的V/F设定方式，以满足不同的负载特性需求。

用户可通过F0.015~F0.020自定义V/F曲线，如图5-3所示，采用增加 (V1, F1)、(V2, F2)、(V3, F3) 三点折线方式定义V/F曲线，以适用于特殊的负载特性。

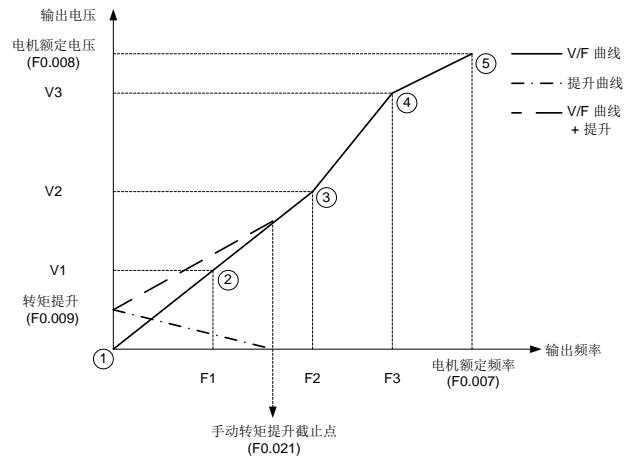


图 5-3 自定义 V/F 曲线

电压提升模块单独定义了转矩提升 (F0.009) 和手动转矩提升截止点 (F0.021)。最终V/F曲线特性是电压提升模块和自定义V/F曲线的合成。

F0.021 手动转矩提升截止点	范围:0.00~50.0% 【10.0%】
------------------	--------------------------

该功能定义手动转矩提升的截止频率相对额定频率 F0.007的百分比，如图5-3所示。该截止频率适用于F0.014确定的任何V/F曲线。F0.021是电机1额定频率 (F0.007) 的百分比。

F0.022 键盘给定源	范围:0~1 【1】
--------------	------------

当F0.000=0时，该功能定义键盘参考源

F0.022	键盘参考源
0	按键 UP/DOWN
1	电位器

5.2 频率给定参数 (F1组)

F1.000 最大输入脉冲频率	范围:0.00~100.0kHz 【10.00kHz】
-----------------	--------------------------------

X3数字量输入端子可以做为脉冲频率输入端子使用。通过应用参数F1.000到F1.004，脉冲给定输入可标定到一个相应的给定频率上，如图5-4

图5-4，图5-5所示。

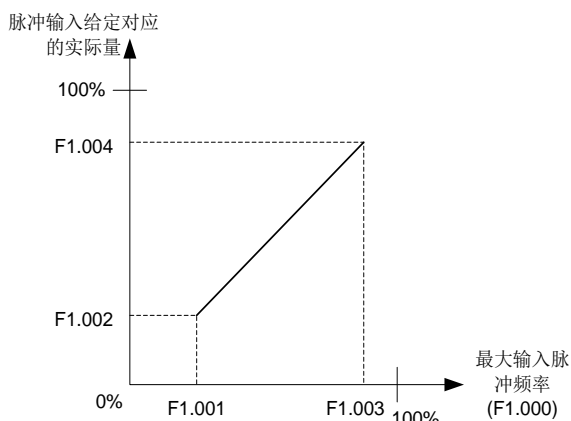


图5-4 端子脉冲给定正作用特性

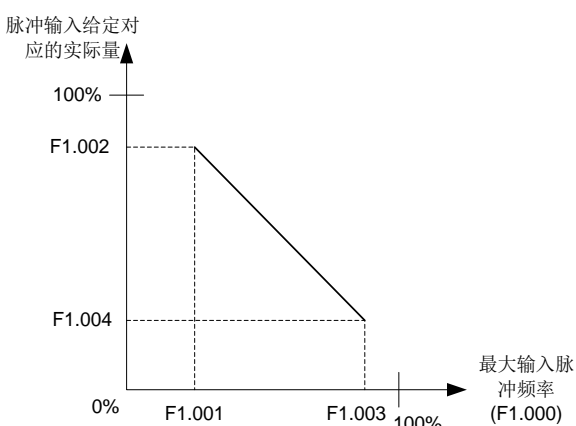


图 5-5 端子脉冲给定反作用特性

F1.001 最小脉冲频率给定	范围:0.00~100.00% 【0.00%】
-----------------	-------------------------

参见最大输入脉冲频率 (F1.000)。

F1.002 最小脉冲频率给定对应的实际量	范围:0.00~100.00% 【0.00%】
-----------------------	-------------------------

参见 F1.000。

F1.003最大脉冲频率给定	范围:0.00~100.00% 【100.00%】
----------------	---------------------------

参见F1.000。

F1.004最大脉冲频率给定对应的实际量	范围:0.00~100.00% 【100.00%】
----------------------	---------------------------

参见F1.000。

F1.005 模拟输入 AI1 最小给定	范围:0.00~100.00% 【0.00%】
----------------------	-------------------------

模拟输入 AI1 可通过如下参数进行标定:

1. 模拟输入 AI1 最小给定(F1.005)
2. 模拟输入 AI1 最小给定对应的实际量(F1.006)
3. 模拟输入 AI1 的最大给定(F1.007)

4. 模拟输入 AI1 最大给定对应的实际量(F1.008)

上述参数用于限制模拟输入 AI1 的范围并且可在最小和最大给定之间进行标定。

如果模拟输入 AI1 最小给定(F1.005) ≥ 模拟输入 AI1 最大给定(F1.007)，则 Ai1 = 0.00%。

输入值应限制在模拟输入 AI1 最小给定对应的实际量 (F1.006)和模拟输入 AI1 最大给定对应的实际量(F1.008) 之间。

模拟输入 AI1 给定对应的实际量 = $[(F1.008 - F1.006) / (F1.007 - F1.005)] \times (\text{模拟输入 AI1 给定} - F1.005) + F1.006$ ，如图5-6，图5-7所示。

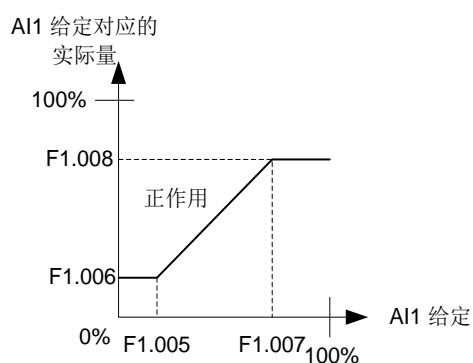


图 5-6 模拟输入 AI1 给定正作用特性

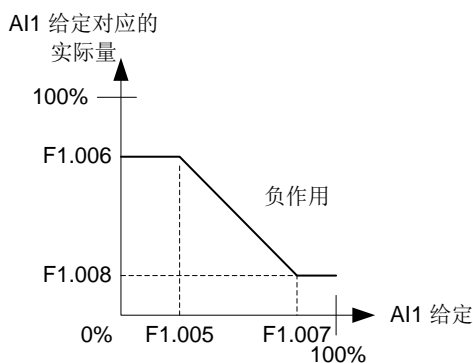


图 5-7 模拟输入 AI1 给定反作用特性

F1.006 模拟输入 AI1 最小给定对应的实际量	范围:0.00~100.00% 【0.00%】
----------------------------	-------------------------

参见 F1.005。

F1.007 模拟输入 AI1 最大给定	范围 :0.00 % ~ 100.00 % 【100.00%】
----------------------	---------------------------------

参见 F1.005。

F1.008 模拟输入 AI1 最大给定对应的实际量	范围 :0.00 % ~ 100.00 % 【100.00%】
----------------------------	---------------------------------

参见F1.005。

F1.009模拟输入AI2最小给定	范围:0.00%~100.00%【0.00%】
-------------------	-------------------------

模拟输入 AI2 可通过如下参数进行标定:

1. 模拟输入 AI2 最小给定(F1.009)
2. 模拟输入 AI2 最小给定对应的实际量(F1.010)
3. 模拟输入 AI2 最大给定(F1.011)
4. 模拟输入 AI2 最大给定对应的实际量 (F1.012)

上述参数被选择来限制模拟输入AI2的范围并且可在最小和最大给定值之间进行标定。

如果模拟输入AI2最小给定(F1.009) ≥模拟输入AI2最大给定(F1.011), 则AI2 = 0.00%。

输入值应限制在模拟输入AI2最小给定对应的实际量 (F1.010)和模拟输入AI2最大给定对应的实际量(F1.012)之间。

模拟输入 AI2 给定对应的实际量 = [(F1.012 - F1.010)/(F1.011 - F1.009)] x (模拟输入AI2给定 - F1.009)+ F1.010, 如图5-8, 图5-9所示。

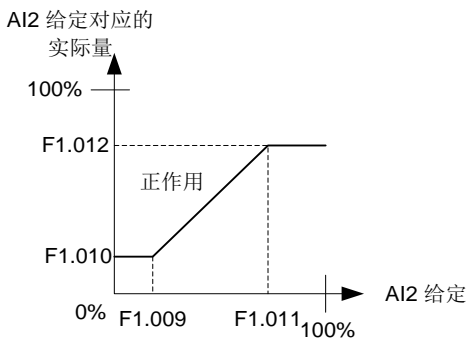


图 5-8 模拟输入 AI2 给定正作用特性

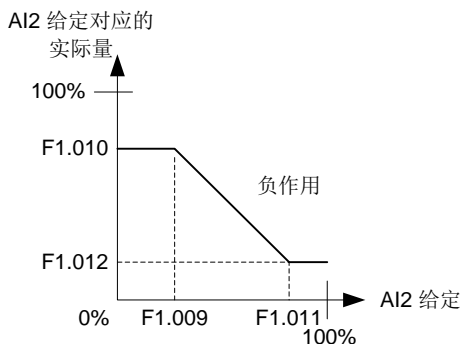


图 5-9 模拟输入 AI2 给定反作用特性

F1.010模拟输入AI2最小给定对应的实际量	范围:0.00%~100.00%【0.00%】
-------------------------	-------------------------

参见F1.009。

F1.011模拟输入AI2最大	范围:0.00%~100.00%
-----------------	------------------

给定	【100.00%】
----	-----------

参见F1.009。

F1.012模拟输入AI2最大给定对应的实际量	范围:0.00%~100.00%【100.00%】
-------------------------	---------------------------

参见F1.009。

F1.013 模拟输入AI1模式选择	范围:0~6【6】
--------------------	-----------

- 0: 0~20mA
- 1: 20~0mA
- 2: 4~20mA Trip
- 3: 20~4mA Trip
- 4: 保留
- 5: 保留
- 6: 0~10V

5.3 起动制动参数 (F2组)

F2.000 起动运行方式	范围: 0、1、4【0】
---------------	--------------

- 0: 从起动频率起动

按照设定的起动频率 (F2.001) 和起动频率保持时间 (F2.002) 起动。

- 1: 转速跟踪再起动

自动跟踪电机的转速和方向, 对旋转中电机实施平滑无冲击起动。

- 2: 保留

- 3: 保留

- 4: 先制动再起动

先直流制动 (参见F2.011、F2.012), 然后再按照方式 0 起动。

F2.001 起动频率	范围: 0.20 ~ Min{60, F0.012}【0.50Hz】
-------------	------------------------------------

F2.002 起动频率保持时间	范围: 0.00~10.00s【0.00s】
-----------------	------------------------

起动频率是指变频器起动时的初始频率, 如图5-10中所示的 f_s ; 起动频率保持时间是指变频器在起动过程中, 在起动频率下保持运行的时间, 如图5-10中所示的 t_1 。

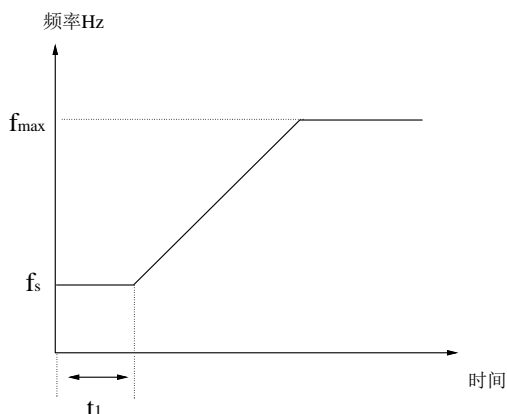


图 5-10 起动频率与起动时间示意图

提示：起动频率不受下限频率的限制

F2.003 转速跟踪起动增益 范围：0.0~10.0 【1.0】

用于转速跟踪起动方式下旋转电机的频率检测算法。对于小功率的电机，使用出厂设定值 1.0 即可。但是随着电机功率的加大，F2.003 的值要相应加大。

提示：

F2.003 设定过低，将不能检测到电机的旋转频率。

F2.003 设定太高，静止的电机在转速跟踪起动检测期间，会有一点旋转。

F2.005 加减速方式选择 范围：0~2 【0】

0：直线加减速

输出频率按照恒定斜率递增或递减，如图5-11所示。

1：S曲线加减速

输出频率按照S形曲线递增或递减，如图5-12所示。

2：自动加减速

变频器按设定加减速时间进行加减速；当加速过程中电流达到自动限流水平，暂停加速（当减速过程中母线电压达到过压失速水平，暂停减速）；整个加（减）速过程的时间大于或等于设定的加减速时间。

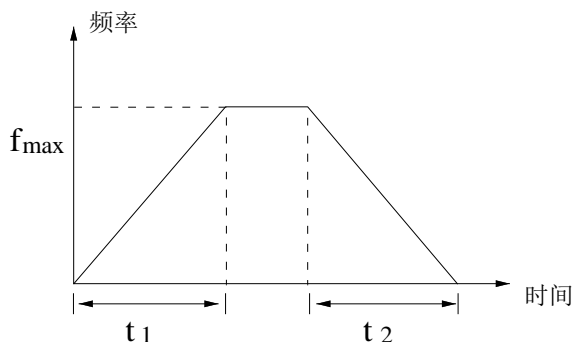


图 5-11 直线加减速

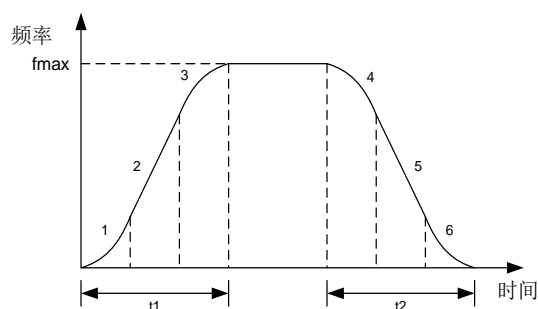


图 5-12 S 曲线加减速

F2.006 S曲线起始段时间 范围：10.0~50.0% 【20.0%】

F2.006、F2.007仅在加减速方式选择S曲线加减速方式

(F2.005=1) 时有效，且F2.006+F2.007≤90%。

S曲线起始段时间如图5-12中1所示，这里频率输出变化的斜率从零逐渐递增。

S曲线上升段时间如图5-12中2所示，这里输出频率变化的斜率恒定。

S曲线下降段时间如图5-12中5所示，这里输出频率变化的斜率恒定。

S曲线结束段时间如图5-12中6所示，这里频率输出变化的斜率逐渐递减为零。

S曲线加减速方式，适合于搬运传递负载的起停，如电梯、传送带等。

F2.007 S曲线上升段时间 范围：10.0~70.0% 【60.0%】

参见 S 曲线起始段时间(F2.006)。

F2.008 停机方式 范围：0~3 【1】

0：自由停车

1：减速停机

2：带零速检测的直流制动

3：带直流注入的减速停机

停机直流制动相关的功能参见F2.011~F2.012中定义。

停机方式分为2个不同的阶段，对于不同的停机方式

(F2.008) 描述，如表5-1所示。

停机方式 (F2.008)	阶段 1	阶段 2	说明
0: 自由停车	逆变器禁用	1 秒内变频器不能重新启动	在阶段 2 有延时，以允许转子磁通衰减
1: 减速停机	减速，将频率降到 0	频率降为零后的 1s 内，变频器仍然处于运	

停机方式 (F2.008)	阶段 1	阶段 2	说明
		行状态	
2: 带零速检测的直流制动	在下一阶段开始前进行带低速检测的低频电流注入	在 F2.012 定义的时间内以 F2.011 定义的直流制动水平	变频器自动感测低速,因此它可调整注入时间,以适应应用。
3: 带直流注入的减速停机	减速到 F2.015 所设定频率	注入直流,遵循按照 F2.011 和 F2.012 的设定	

表 5-1 停机方式描述

应该注意的是,当 F2.008=0 时,变频器接到停机命令后立即封锁逆变器输出。

F2.009 S 曲线结束段时间	范围: 10.0~50.0%【20.0%】
F2.010 S 曲线下降段时间	范围: 10.0~70.0%【60.0%】

参见 S 曲线起始段时间 (F2.006)。

F2.011 直流制动水平	范围: 0.0 ~ 150.0 % 【100.0%】
---------------	----------------------------

F2.011定义了用于直流制动的电流水平,相对于电机额定电流 (FH.002) 的百分比。

参见停机方式(F2.008)。

F2.012 直流制动时间	范围: 0.0~100.0s 【1.0】
---------------	----------------------

参见停机方式(F2.008)。

F2.013 能耗制动电压下限	范围: F0.008~999V 【机型确定】
-----------------	------------------------

能耗制动电压下限: 触发制动IGBT导通的最低母线电压。

能耗制动电压上限: 保证制动IGBT持续导通的母线电压。

制动IGBT导通时间: 由制动电压下限、上限和母线电压共同决定,如表5-2所示。可以设置能耗制动电压上限及下限,使制动电阻达到一个合理的制动效果。

母线电压 (F8.022)	制动IGBT导通时间
F8.022 < F2.013	0%
F2.013 ≤ F8.022 < F2.014	$[(F8.022 - F2.013) / (F2.014 - F2.013)] \times 100\%$
F8.022 ≥ F2.014	100%

表 5-2 制动 IGBT 导通时间

如下任一条件,都将禁用制动IGBT:

1. 制动电压上限(F2.014)为0。

2. 变频器欠压。
3. 报故障优先级为1, 2, 3的故障
4. 控制系统故障
5. 报制动电阻过热
6. 制动电阻过流故障

提示:

制动IGBT的最小导通时间为1ms。

在能耗制动电压下限大于等于能耗制动电压上限的情况下,如果母线电压小于能耗制动电压上限,则制动IGBT关断,如果母线电压大于等于能耗制动电压上限,则制动IGBT导通。

如果能耗制动电压上下限之一低于整流电压的最大峰值,制动电阻将消耗供电电源的能量。没有特别要求,不要轻易改动能耗制动电压上下限。

F2.014 能耗制动电压上限	范围: F0.008~999V 【390 (220V) ,780(400V)】
-----------------	---

参见能耗制动电压下限(F2.013)

F2.015 直流注入起始频率	范围: 0.0~60.00Hz【5.00Hz】
-----------------	-------------------------

F2.016 直流注入等待时间	范围: 0.00~10.00s 【0.00s】
-----------------	-------------------------

如果F2.016小于500ms,所设值将会自动加上1s。

5.4 辅助运行参数 (F3组)

F3.000 防反转选择	范围: 0、1 【0】
--------------	-------------

- 0: 允许反转
- 1: 禁止反转

提示:

该功能对所有运行命令通道(操作面板运行命令通道、端子运行命令通道)均有效。

F3.001 正反转死区时间	范围: 0.0~3600.0s 【0.0s】
----------------	------------------------

变频器由正向运转过渡到反向运转,或者由反向运转过渡到正向运转的过程中,在输出零频处等待的过渡时间,如图5-13中所示的 t_1 。

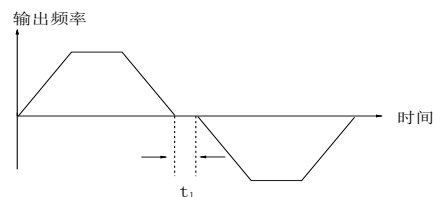


图 5-13 正反转死区时间

F3.002~F3.003	保留
---------------	----

保留功能。

F3.004 低频滑差提升	范围：0.0~100.0%【0.0%】
---------------	---------------------

当F0.014设置为4, 5, 6, 7时, 如果输出频率在电机额定频率的三分之一以内, 可以通过调整F3.004来提供转矩提升。

提示:

F3.004设定值对应于0Hz, 当输出频率达到电机额定频率的三分之一时, 对应于0.0%。

F3.005 自动节能运行	范围：0、1【0】
---------------	-----------

0: 不动作

1: 动作

电机在空载或者轻载运行的过程中, 通过检测负载电流, 适当调整输出电压, 达到节能的目的。

提示:

该功能对风机泵类负载尤其有效。

F3.006 AVR功能	范围：0、1【1】
--------------	-----------

0: 不动作

1: 一直动作

AVR即自动电压调节。

当输入电压偏离额定值时, 通过该功能可保持输出电压恒定, 因此一般情况下AVR应动作, 尤其在输入电压高于额定值时。

F3.007 电机1转差补偿增益	范围：-150.0~150.0%【0.0%】
------------------	------------------------

电机负载转矩的变化将影响电机运行转差, 导致电机速度变化。通过转差补偿, 根据电机负载转矩自动调整变频器输出频率, 可减小电机随负载变化而引起的转速变化, 如图5-14所示。

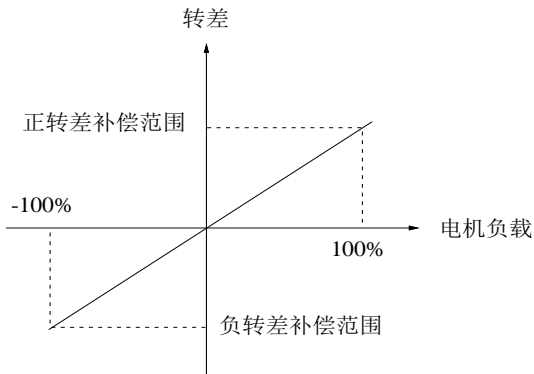


图 5-14 自动转差补偿

电动状态: 实际转速低于给定速度时, 逐步提高补偿增益 (F3.007)。

发电状态: 实际转速高于给定速度时, 逐步提高补偿增益 (F3.007)。

转差补偿的调节范围为转差补偿限定 (F3.008) 的设定。

提示:

在开环模式下, 用于设定滑差补偿增益和下垂控制。

100.0%为标准滑差补偿, 0.0%为禁止滑差补偿。

F3.008 电机1转差补偿限定	范围：0.00~10.00Hz【10.00Hz】
------------------	--------------------------

滑差补偿频率的最大对称限定。

F3.009 电机1 补偿时间常数	范围：0~3【1】
-------------------	-----------

0: 64ms

1: 128ms

2: 256ms

3: 512ms

时间常数应用到滑差补偿滤波器上, 时间越长, 滑差补偿响应越慢。

F3.010 载波频率	范围：0~8【3】
-------------	-----------

载波频率	降低	升高
电机噪声	↑	↓
漏电流	↓	↑
干扰	↓	↑

表 5-3 载波频率特性表

设值	显示		载波频率	变频器模式	
	LED	LCD		开环	RFC-A
0	0.667	0.667	0.667 kHz	size 4 和 更小 size	不支持
1	1	1	1 kHz	所有 size 变频器	
2	2	2	2 kHz		
3	3	3	3 kHz		
4	4	4	4 kHz		
5	6	6	6 kHz		
6	8	8	8 kHz		
7	12	12	12 kHz		
8	16	16	16 kHz		

表 5-4 载波频率设置

提示:

1.载波频率对电流控制器采样率有直接的影响。其他所有控制任务的固定采样率是1ms。

2.为获得较好控制特性,载波频率与变频器最高运行频率的比值建议不要低于12:1。

F3.011 载波频率自动调整选择	范围: 0、1 【1】
--------------------------	--------------------

0: 不动作
载波频率自动调整选择不动作。

1: 动作
载波频率自动调整选择一直激活。

F3.012 电机音调调节	范围: 0、1 【0】
----------------------	--------------------

0: 无电机音调调节作用

1: 电机音调调节作用

调节该功能参数,改变电机运行时的音调,仅在开环模式下并且载波频率(F3.010)设定在2K到6K之间有效。

F3.013 点动运行频率	范围: 0.10~50.00Hz【5.00Hz】
F3.014 点动间隔时间	范围: 0.0~100.0s【0.0s】
F3.015 点动加速时间	范围: 0.1~60.0s【6.0s】
F3.016 点动减速时间	范围: 0.1~60.0s【6.0s】

F3.013~F3.016定义点动运行时的相关参数。

如图5-15所示, t1、t3为实际运行的点动加速和减速时间; t2为点动时间; t4为点动间隔时间(F3.014); f1为点动运行频率(F3.013)。

实际运行的点动加速时间t1按照下式确定。同理,实际运行的点动减速时间t3也可如此确定。

$$t_1 = \frac{F3.013 \times F3.015}{F0.006}$$

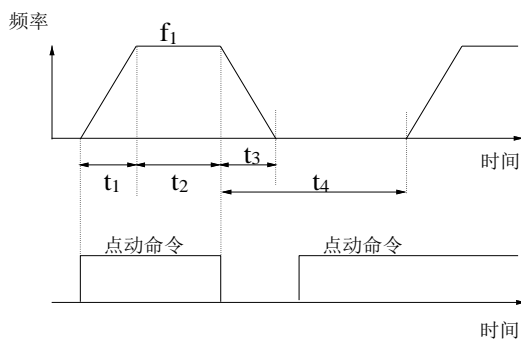


图 5-15 点动运行参数说明

点动间隔时间(F3.014)是从上次点动命令取消时刻起到下次点动命令有效必须等待的时间间隔。

在间隔时间内的点动命令不会使变频器运转,变频器以无输出的零频状态运行,如果点动命令一直存在,则间隔时

间结束后开始执行点动命令;点动间隔时间后的点动命令立即执行。

提示:

1. 点动运行均按照起动方式0和停机方式1进行起停,点动加减速时间单位固定为秒。
2. 控制端子可进行点动控制。
3. 如果点动时, F2.005为S曲线,则加减速时间为F0.010, F0.011。

F3.017 加速时间2	范围: 0.1~3200.0s (min) 【6.0s】
F3.018 减速时间2	范围: 0.1~3200.0s (min) 【6.0s】
F3.019 加速时间3	范围: 0.1~3200.0s (min) 【6.0s】
F3.020 减速时间3	范围: 0.1~3200.0s (min) 【6.0s】
F3.021 加速时间4	范围: 0.1~3200.0s (min) 【6.0s】
F3.022 减速时间4	范围: 0.1~3200.0s (min) 【6.0s】

可以定义三种加减速时间,并可通过控制端子的不同组合来选择变频器运行过程中的加减速时间1~4,请参见F7.000~F7.005中加减速时间端子功能的定义。

提示:

加减速时间1在F0.010和F0.011中定义。

F3.023 多段频率1	范围: 下限频率F0.013~上限频率F0.012【5.00Hz】
F3.024 多段频率2	范围: 下限频率F0.013~上限频率F0.012【10.00Hz】
F3.025 多段频率3	范围: 下限频率F0.013~上限频率F0.012【20.00Hz】
F3.026 多段频率4	范围: 下限频率F0.013~上限频率F0.012【30.00Hz】
F3.027 多段频率5	范围: 下限频率F0.013~上限频率F0.012【40.00Hz】
F3.028 多段频率6	范围: 下限频率F0.013~上限频率F0.012【45.00Hz】
F3.029 多段频率7	范围: 下限频率F0.013~上限频率F0.012【50.00Hz】

这些频率将在多段速度运行方式和简易PLC运行方式中使用,请参见F7.000~F7.005中多段速度运行端子功能和FE组简易PLC的定义。

F3.030 跳跃频率1	范围: 0.00~550.00Hz【0.00Hz】
F3.031 跳跃频率1范围	范围: 0.00~30.00Hz【0.00Hz】
F3.032 跳跃频率2	范围: 0.00~550.00Hz【0.00Hz】
F3.033 跳跃频率2范围	范围: 0.00~30.00Hz【0.00Hz】
F3.034 跳跃频率3	范围: 0.00~550.00Hz【0.00Hz】
F3.035 跳跃频率3范围	范围: 0.00~30.00Hz【0.00Hz】

F3.030~F3.035是为了让变频器的输出频率避开机械负载的共振频率点而设置的功能。

变频器的设定频率按照图5-16的方式可以在某些频率点附近作跳跃运行，最多可以定义3个跳跃范围。

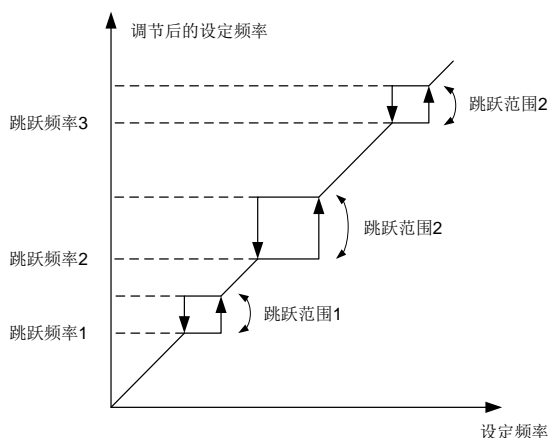


图5-16 跳跃频率及范围示意图

5.5 保留

5.6 PID控制参数（F5组）

常用的闭环控制系统根据反馈量的不同可以分为模拟闭环和脉冲闭环两种形式。如图5-17和图5-18分别是MEV1000组成的模拟闭环控制和脉冲反馈闭环控制接线图。

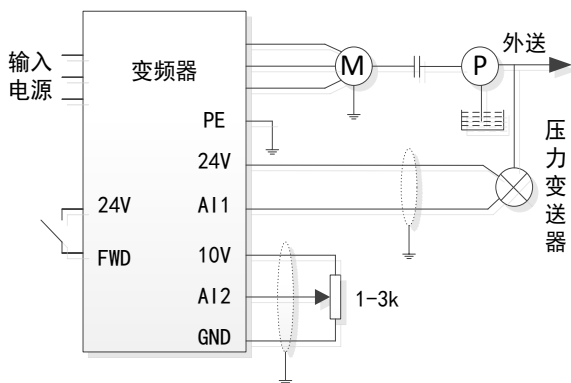


图5-17 内置PI模拟反馈控制系统示意图

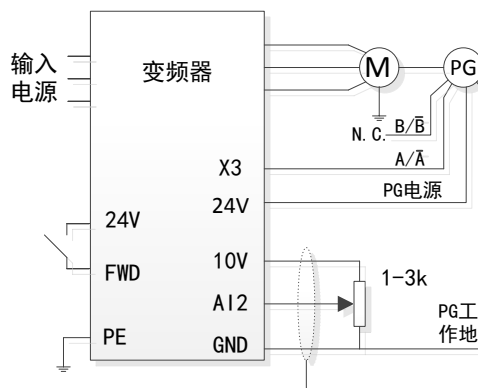


图5-18 速度闭环控制系统接线图

模拟反馈控制系统：

采用压力变送器作为内置PI的反馈传感器，可以组成模拟反馈控制系统。

如图5-17所示，压力给定量用电位器设定以电压形式通过AI2口输入，而压力反馈量以0（4）~20mA电流形式从AI1口输入，给定量和反馈量均通过模拟通道采集，由端子FWD实现闭环运行的起停。

以上系统也可以用于TG（测速发电机）作速度闭环控制。

PG闭环速度控制系统：

采用外接控制端子X3，配合脉冲编码器（PG）可以组成速度闭环控制系统。

如图5-18所示，速度闭环的给定量用电位器以电压形式通过模拟通道AI2设定，而PG闭环的反馈量用脉冲编码器以脉冲形式通过外部端子X3输入，由端子FWD实现闭环运行的起停。

图5-18中：

A、B分别为PG的双相正交脉冲输出（只接一路信号）；
24V接PG的工作电源；

速度给定采用模拟电压0~10V信号，它线性对应于0~最大频率（F0.006）对应的同步转速 n_0 ， f_{max} 为最大频率（F0.006），P为电机的极数（FH.000）。

$$n_0 = 120 \times f_{max} / P$$

X3输入端子特性请参见F7.002测速输入功能62。

提示：

1. 给定也可以采用操作面板的数字给定和串行口给定。
2. 双相输入脉冲有助于提高速度检测精度，单相脉

冲输入接线简洁。

3. 双相脉冲输入只能采用正交方式。
4. 如果采用变频器端子24V给编码器供电，此时光

编码器的负载电流最大值应 $\leq 100\text{mA}$ 。

MEV1000内置PI工作原理示意框图如下：

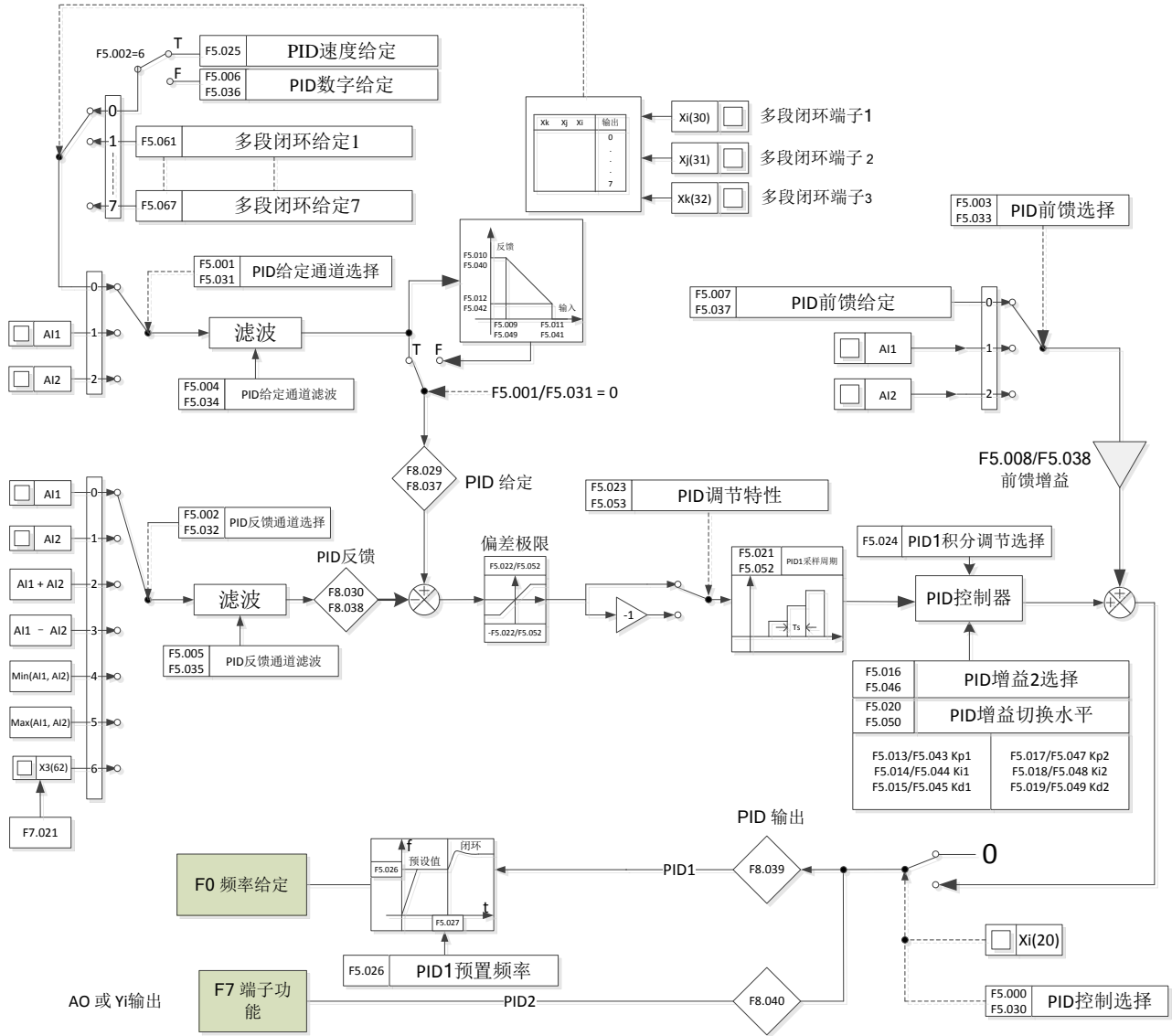


图5-19 PI原理示意框图

上图中KP：比例增益；Ki：积分增益

中闭环给定量、反馈量、偏差极限和比例积分参数的定义和普通的PI调节意义相同，分别见F5.001~F5.022/ F5.031~F5.052定义。

MEV1000内置PI有以下两个特点：

通过F5.009~F5.012/ F5.039~F5.042定义给定量和对期望的反馈量之间的关系。

例如：当给定量为模拟信号0~10V，期望对应的被控量为0~1MP，对应的压力传感器信号为4~20mA，给定量和期望反馈量关系如图5-20。

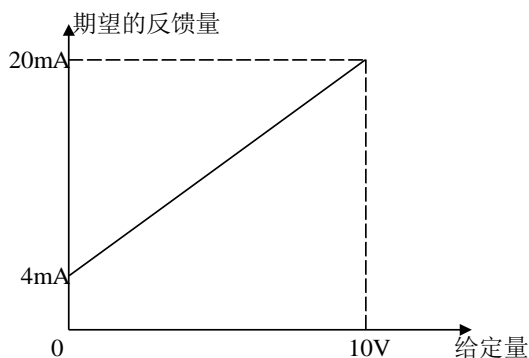


图5-20 给定量和期望反馈量

其中给定量的确定以10V为基准；反馈量的确定以20mA为基准。

即：

图5-20中的给定量调整和反馈量调整含义为给定和反馈量采取内部统一量。

通过F5.023/F5.053选择了闭环特性，满足不同应用场合。

在实际控制系统中，为了达到控制要求，当给定量增加时，要求电机的转速加快，这种闭环特性为正作用特性；与此相反，当给定量增加时，要求电机的转速减少，这种闭环特性为反作用特性。

如图5-21所示，F5.023/F5.053的定义为了适应两种闭环特性的要求。

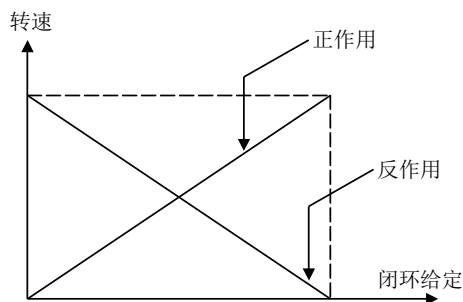


图5-21 闭环调节特性示意图

系统确定后，闭环参数设定的基本步骤如下：

- ① 给定闭环给定和反馈通道（F5.001/F5.031、F5.002/F5.032）；
- ② 模拟闭环需设定闭环给定与反馈的关系（F5.009~F5.012/ F5.039~F5.042）；
- ③ 给定闭环需要确定脉冲编码器每转脉冲数（F7.021）；

- ④ 给定闭环调节特性，如果给定和要求的电机转速的关系相反，将闭环特性调节设反作用（F5.023/F5.053=1）；
- ⑤ 给定积分调节选择和闭环预置频率功能（F5.024~F5.027）（仅限PID1）；
- ⑥ 调整闭环滤波时间、采样周期、偏差极限、增益系数（F5.013~F5.022）。

F5.000 PID1控制选择	范围：0、1 【0】
-----------------	------------

- 0: PID1控制无效
- 1: PID1控制有效

提示：

PID1的输出可作为速度给定或者转矩给定，取决于变频器模式和转矩模式。

F5.001 PID1给定通道选择	范围：0~2 【0】
-------------------	------------

- 0: 数字给定

取F5.006的值（设置为模拟反馈闭环时，即F5.002=0~5）；

取F5.025的值（设置为脉冲反馈闭环时，即F5.002=6）。

- 1: 由AI1给定
- 2: 由AI2给定

提示：

用脉冲反馈进行速度控制，且用模拟信号作为给定量时，模拟给定10V（20mA）对应于电机的同步转速 n_0 （ $n_0 = 60 * f_{max} / p$ ， p 为极对数）。

F5.002 PID1反馈通道选择	范围：0~6 【0】
-------------------	------------

- 0: AI1
- 1: AI2
- 2: AI1+AI2
- 3: AI1-AI2
- 4: Min(AI1, AI2)
- 5: Max(AI1, AI2)
- 6: 脉冲

F5.003 PID1前馈选择	范围：0~2 【0】
-----------------	------------

- 0: 数字给定
- 1: AI1
- 2: AI2

F5.004 PID1给定通道滤波	范围：0.01~50.00s 【0.50s】
-------------------	------------------------

F5.005 PID1反馈通道滤波	范围：0.01~50.00s【0.50s】
--------------------------	------------------------------

外部给定信号和反馈信号往往叠加了一定的干扰，通过设置F5.003、F5.004滤波时间常数对通道进行滤波，滤波时间越长抗扰能力强，但响应变慢；滤波时间短响应越快，但抗扰能力变弱。

F5.006 PID1数字给定	范围：0.00~100.00%【0.00%】
------------------------	-------------------------------

当F5.001=0时，F5.006有效，该功能实现操作面板给定的数字设定。

F5.007 PID1前馈给定	范围：0.00~100.00%【0.00%】
------------------------	-------------------------------

当F5.003=0时，F5.007有效，该功能实现操作面板设定PID1前馈。

F5.008 PID1前馈增益	范围：0.00~10.00【1.00】
------------------------	----------------------------

该参数用于对前馈给定进行比例调整。

F5.009 PID1最小给定量	范围：0.0%~F5.011【0.0%】
-------------------------	-----------------------------

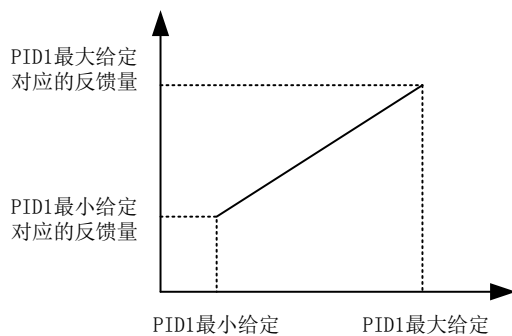
F5.010 PID1最小给定量对应的反馈量	范围：0.0~100.0%【20.0%】
-------------------------------	-----------------------------

F5.011 PID1最大给定量	范围：F5.009 ~ 100.0%【100.0%】
-------------------------	-----------------------------------

F5.012 PID1最大给定量对应的反馈量	范围：0.0~100.0%【100.0%】
-------------------------------	------------------------------

F5.009~F5.012 定义了模拟闭环给定与期望反馈量的关系曲线。其设定值为给定和反馈物理量的实际值相对于基准值（10V或20mA）的百分比。当给定通道设置为0时，参数F5.009~F5.012是无效的，参见F5.001和F5.002的细节。

反馈正调节



反馈负调节

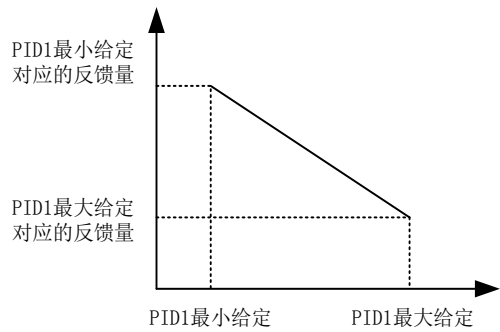


图 5-22 给定、反馈曲线示意图

F5.013 PID1比例增益1	范围：0.000~4.000【1.000】
F5.014 PID1积分增益1	范围：0.000~4.000【0.500】
F5.015 PID1微分增益1	范围：0.000~4.000【0.000】
F5.016 PID1增益2选择	范围：0、1【0】

设定F5.016=1时，将使F5.017~F5.020有效。通过多功能输入端子选择，也可使F5.016有效，即相当于设定F5.016=1。

F5.017 PID1比例增益2	范围：0.000~4.000【1.000】
F5.018 PID1积分增益2	范围：0.000~4.000【0.500】
F5.019 PID1微分增益2	范围：0.000~4.000【0.000】
F5.020 PID1增益切换水平	范围：0.00~100.00%【50.00%】

当反馈值达到F5.020的设定，将从PID1增益1切换到PID1增益2上。

F5.021 PID1采样周期	范围：0.004~50.000s【0.500s】
------------------------	---------------------------------

采样周期T是PID1控制算法执行一次的时间。采样周期越大响应越慢。实际采样周期将为4ms的整数倍，如果设值不为4ms整数倍，系统将设值自动降到接近4ms的整数倍数值。

F5.022 PID1偏差极限	范围：0.0~20.0%【2.0%】
------------------------	---------------------------

系统输出值相对于最大给定值（100%）允许的最大偏差量，如图5-23所示，当反馈量在此范围内时，PI调节器停止调节。此功能的适当设置有助于兼顾系统输出的精度和稳定度。

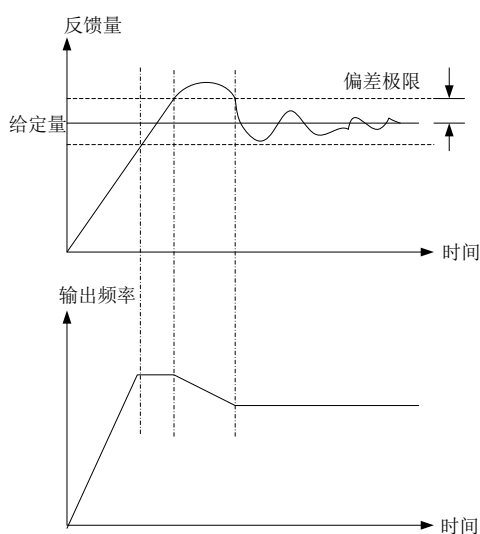


图 5-23 偏差极限示意图 1

F5.023 PID1调节特性	范围：0、1【0】
-----------------	-----------

0: 正作用

当给定增加, 要求电机转速增加时选用。

1: 反作用

当给定增加, 要求电机转速减小时选用。

F5.024 PID1积分调节选择	范围：0、1【0】
-------------------	-----------

0: 频率到上下限时, 停止积分调节

1: 频率到上下限时, 继续积分调节

对于需要快速响应的系统, 建议取消继续积分调节。

提示:

F5.024参数仅对PID1有效。

F5.025 PID1速度给定	范围：0~39000rpm【0rpm】
-----------------	---------------------

当F5.001=0时, 采用PG脉冲反馈 (F5.002=6), F5.025有效。用操作面板进行转速给定值设置。

F5.026 PID1预置频率	范围：0.00~F0.006【0.00Hz】
-----------------	------------------------

F5.027 PID1预置频率保持时间	范围：0.0~3600.0s【0.0s】
---------------------	----------------------

该功能码可使闭环调节快速进入稳定阶段。

闭环运行起动后, 频率首先按照加速时间加速至闭环预置频率F5.026, 并且在该频率点上持续运行一段时间F5.027后, 才按照闭环特性运行。

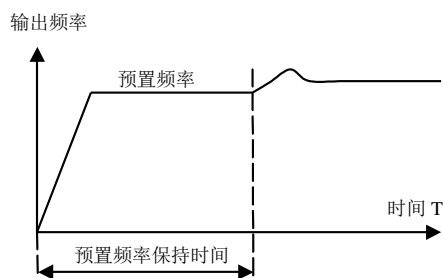


图 5-24 闭环预置频率运行示意图

提示:

若无需闭环预置频率功能, 将F5.026和F5.027均设定为0即可。

F5.030 PID2选择	范围：0、1【0】
---------------	-----------

0: PID2控制无效

1: PID2控制有效

提示:

PID2的输出, 只能作为模拟量输出源。

F5.031 PID2给定通道选择	范围：0~2【0】
-------------------	-----------

0: 数字给定

取F5.036的值 (设置为模拟反馈闭环时, 即F5.032=0~5);

取F5.025的值 (设置为脉冲反馈闭环时, 即F5.032=6)。

1: 由AI1给定

2: 由AI2给定

提示:

PID2不能进行速度控制。

F5.032 PID2反馈通道选择	范围：0~6【0】
-------------------	-----------

0: AI1

1: AI2

2: AI1+AI2

3: AI1-AI2

4: Min(AI1, AI2)

5: Max(AI1, AI2)

6: 脉冲

F5.033 PID2前馈选择	范围：0~2【0】
-----------------	-----------

0: 数字给定

1: AI1

2: AI2

F5.034 PID2给定通道滤波	范围：0.01~50.00s【0.50s】
-------------------	-----------------------

F5.035 PID2反馈通道滤波	范围：0.01~50.00s【0.50s】
-------------------	-----------------------

外部给定信号和反馈信号往往叠加了一定的干扰，通过设置F5.034、F5.035滤波时间常数对通道进行滤波，滤波时间越长抗扰能力越强，但响应变慢；滤波时间越短响应越快，但抗扰能力变弱。

F5.036 PID2给定量数字设定	范围：0.00~100.00%【0.00%】
--------------------	------------------------

当F5.031=0时，F5.036有效，该功能实现操作面板或串行口给定量的数字设定。

F5.037 PID2 前馈给定	范围：0.00~100.00%【0.00%】
------------------	------------------------

当F5.033=0时，F5.037有效，该功能实现操作面板或串行口设定PID2前馈。

F5.038 PID2 前馈增益	范围：0.00~10.00【1.00】
------------------	---------------------

该参数用于对前馈给定进行比例调整。

F5.039 PID2最小给定量	范围：0.0%~F5.041【0.0%】
------------------	----------------------

F5.040 PID2最小给定量对应的反馈量	范围：0.0~100.0%【20.0%】
------------------------	----------------------

F5.041 PID2最大给定量	范围：F5.039 ~ 100.0%【100.0%】
------------------	----------------------------

F5.042 PID2最大给定量对应的反馈量	范围：0.0~100.0%【100.0%】
------------------------	-----------------------

F5.039~F5.042 定义了模拟闭环给定与期望反馈量的关系曲线。其设定值为给定和反馈物理量的实际值相对于基准值（10V或20mA）的百分比。当给定通道选择为0（数字给定）时，参数F5.039~F5.042是无效的，参见PID1。

F5.043 PID2比例增益1	范围：0.000~4.000【1.000】
------------------	-----------------------

F5.044 PID2积分增益1	范围：0.000~4.000【0.500】
------------------	-----------------------

F5.045 PID2微分增益1	范围：0.000~4.000【0.000】
------------------	-----------------------

F5.046 PID2增益2选择	范围：0、1【0】
------------------	-----------

设定F5.046=1时，将使F5.047~F5.050有效。通过多功能输入端子选择，也可使F5.046有效，即相当于设定F5.046=1。

F5.047 PID2比例增益2	范围：0.000~4.000【1.000】
------------------	-----------------------

F5.048 PID2积分增益2	范围：0.000~4.000【0.500】
------------------	-----------------------

F5.049 PID2微分增益2	范围：0.000~4.000【0.000】
------------------	-----------------------

F5.050 PID2增益切换水平	范围：0.00~100.00%【50.00%】
-------------------	-------------------------

当反馈值达到F5.050的设定，将从PID2增益1切换到PID2增益2上。

F5.051 PID2采样周期	范围：0.004~50.000s【0.500s】
-----------------	--------------------------

采样周期T是PID2控制算法执行一次的时间。采样周期越大响应越慢。实际采样周期将为4ms的整数倍，如果

设定不为4ms整数倍，系统将设定自动降到接近4ms的整数倍数值。

F5.052 PID2偏差极限	范围：0.0~20.0%【2.0%】
-----------------	--------------------

系统输出值相对于最大值（100%）允许的最大偏差量，参见F5.022

F5.053 PID2调节特性	范围：0、1【0】
-----------------	-----------

0：正作用

当给定增加，要求模拟输出增加时选用。

1：反作用

当给定增加，要求模拟输出减小时选用。

F5.061 多段闭环给定1	范围：0.00~100.00%【0.00%】
----------------	------------------------

F5.062 多段闭环给定2	范围：0.00~100.00%【0.00%】
----------------	------------------------

F5.063 多段闭环给定3	范围：0.00~100.00%【0.00%】
----------------	------------------------

F5.064 多段闭环给定4	范围：0.00~100.00%【0.00%】
----------------	------------------------

F5.065 多段闭环给定5	范围：0.00~100.00%【0.00%】
----------------	------------------------

F5.066 多段闭环给定6	范围：0.00~100.00%【0.00%】
----------------	------------------------

F5.067 多段闭环给定7	范围：0.00~100.00%【0.00%】
----------------	------------------------

在闭环给定通道中，除了F5.001和F5.031定义的三种通道以外，也可以用F5.061~F5.067定义的多段闭环给定作为闭环给定。

多段闭环给定1~7段选择可以通过外部端子实现灵活切换，参见F7.000~F7.005端子功能。也可以和简易PLC配合使用，见FE组功能码说明。

多段闭环给定控制优先级高于F5.001、F5.031定义的给定通道。

5.7 纺织摆频与抱闸功能（F6组）

摆频适用于纺织、化纤等行业及需要横动、卷绕功能的场合，其典型工作如图5-25所示。

通常摆频过程如下：先按照加速时间加速到摆频预置频率（F6.002）并等待一段时间（F6.003），再按加减速时间过渡到摆频中心频率，然后按设定的摆频幅值（F6.004）、突跳频率（F6.005）、摆频周期（F6.006）和摆频上升时间（F6.007）循环运行，直到有停机命令按减速时间减速停机为止。

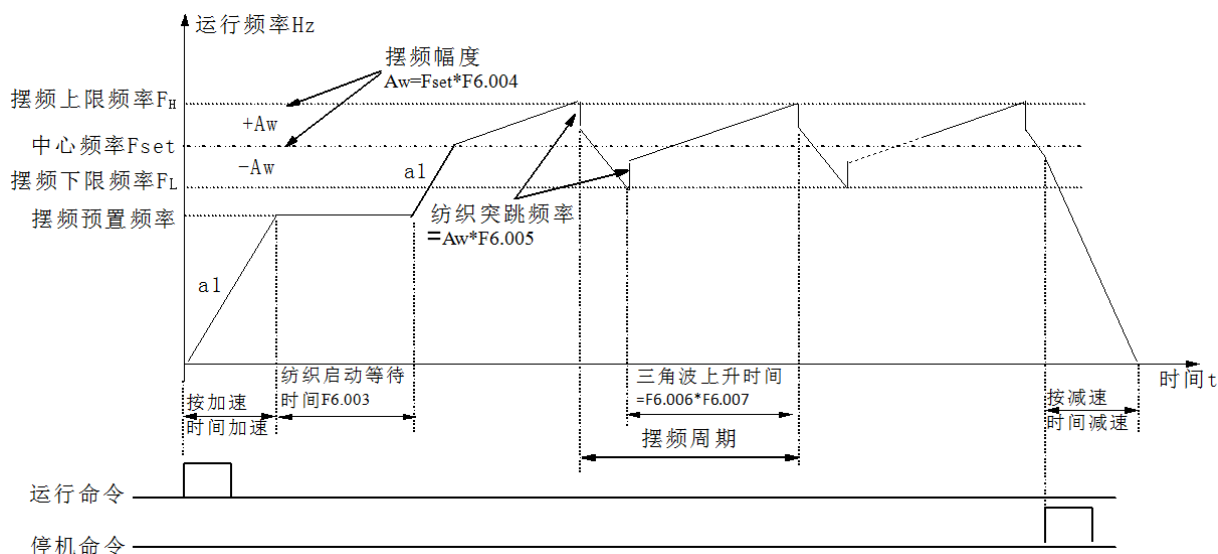


图 5-25 摆频示意图

中心频率Fset来源于普通运行、多段速运行或PLC运行的设定频率；

点动及闭环运行时自动取消摆频。

PLC与摆频同时运行，在PLC段间切换时摆频失效，按PLC阶段加减速设置过渡到PLC设定频率后开始摆频，停机则按PLC阶段减速时间减速。

F6.000 摆频功能选择	范围：0~1【0】
----------------------	------------------

该功能决定是否使用摆频功能。

- 0: 不使用摆频功能
- 1: 使用摆频功能。

F6.001 摆频运行方式	范围：0~15【0000】
----------------------	----------------------

设定摆频功能的运作模式，用户可根据需求随意编程，

LED各显示位含义见表5-21。

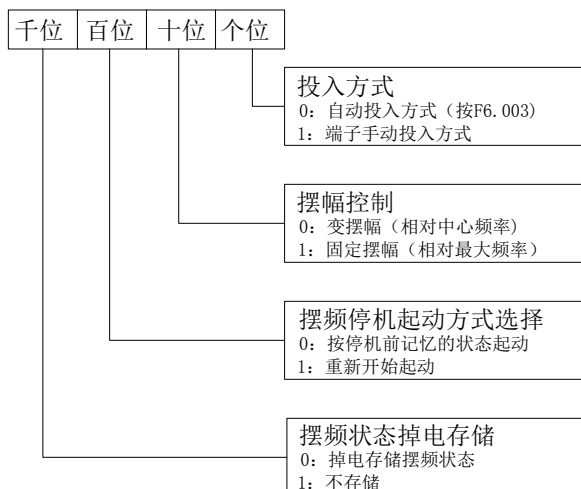


图 5-26 摆频运行方式参数含义

位0: 投入方式

0: 自动投入方式

起动后先在摆频预置频率 (F6.002) 运行一段时间 (F6.003)，而后自动进入摆频运行。

1: 端子手动投入方式

当设定多功能端子 (Xi定义为功能33) 有效时，进入摆频状态；无效时，退出摆频状态，运行频率保持在摆频预置频率F6.002。

位1: 摆幅控制

0: 变摆幅

摆幅AW随中心频率变化，其变化率见F6.004定义。

1: 固定摆幅

摆幅AW由最大频率和F6.004决定。

位2: 摆频停机起动方式选择

0: 按停机前记忆的状态起动

1: 重新开始起动

位3: 摆频状态掉电存储

掉电时存储摆频状态参数，该功能只有在选择按停机前记忆的状态起动方式下有效。

0: 掉电存储摆频状态

1: 掉电不存储摆频状态

提示:

可用端子 (Xi定义功能34) 来进行摆频状态复位。

F6.002 摆频预置频率	范围：0.00Hz~F0.012【0.00Hz】
----------------------	---------------------------------

F6.003 摆频预置频率保持时间	范围：0.0~3600.0s 【0.0s】
-------------------	-----------------------

F6.002用于定义进入摆频运行状态前变频器的运行频率。

选择自动起动方式时，F6.003用于设置进入摆频状态前，以摆频预置频率运行的持续时间；选择手动启动方式时，F6.003设置无效。

见图5-20中的说明。

F6.004 摆频幅值	范围：0.0~50.0% 【0.0%】
-------------	---------------------

变摆幅：AW=中心频率×F6.004

固定摆幅：AW=最大运行频率F0.006×F6.004

 提示：

摆频运行频率受上、下限频率约束；若设置不当，则摆频工作不正常。

F6.005 突跳频率	范围：0.0~50.0%（相对摆幅） 【0.0%】
-------------	------------------------------

如图5-25中的说明，设为0则无突跳频率。

F6.006 摆频周期	范围：0.0~999.0s 【10.0s】
-------------	-----------------------

定义摆频上升、下降过程的一个完整周期的时间。

 提示：

摆频运行方式下不允许选择自动加减速的运行方式，否则摆频周期异常。

F6.007 三角波上升时间	范围：0.0~100.0% 【50.0%】
----------------	-----------------------

定义摆频上升阶段的运行时间 = F6.006 × F6.007（秒），下降阶段的运行时间 = F6.006 × (1 - F6.007)（秒）。请参看图5-25的说明。

 提示：

用户可以在选择摆频的同时选择S曲线加减速方式，摆频运行更平滑。

F6.008 抱闸松闸指示	范围：0、1 【】
---------------	-----------

抱闸控制功能中的抱闸松闸指示（F6.008）和抱闸控制器使能（F6.009）在所有变频器的控制模式当中是一样的，其详细描述如下。其它抱闸控制参数的功能在不同变频器控制模式之间是有变化的。它们作为一个独立部分被描述。当抱闸合闸时，抱闸松闸指示（F6.008）为0，当抱闸松闸时，抱闸松闸指示（F6.008）为1。通常，这应该设定一个数字输出来控制所述机械抱闸。

开环模式

电流检测

电流幅值（F8.013）由带有滞环的比较器与抱闸控制器电流上限及下限比较，从而分别提供当前转矩及使变频器输

出开启检测功能。抱闸控制器电流上限（F6.010）及电流下限（F6.011）以 FH.002定义的电机电流的百分比显示。抱闸控制器电流上限设定原则为：设定的电流水平应使电机中有励磁电流及足够的转矩电流，从而在抱闸松闸时能提供所需要的转矩。在达到此水平后，比较器的输出仍处于激活状态，除非电流随后降低至低于电流下限，则除外。抱闸控制器电流下限设定原则：设置一个所需要的电流水平可以检测到电机是否与变频器断开连接。如果下限设为大于或等于上限，那么将通过零滞环应用上限。如果（F6.010）及（F6.011）都设为零，那么比较器的输出始终为高。

频率检测

频率比较器应用于启动时，使电机产生所需转矩，以确保当抱闸松闸时，电机以所需的方向旋转。抱闸松闸频率（F6.012）应设为稍高于抱闸松闸时对应的最大负载的电机转差频率。抱闸合闸频率阈值用于确保电机频率达到零之前使抱闸合闸，以及在抱闸合闸期间防止电机旋转（例如，由于超载电机反向运行）。如果电机频率降至低于抱闸合闸频率（F6.013），但电机无需停止（即反向不停），同时给定保持在激活状态，则抱闸将不会合闸。上述功能可防止抱闸在电机通过零速时合闸和松闸。如果频率降至低于F6.013，并且给定保持为0，则抱闸合闸。

电流检测，频率检测和变频器运行状态决定抱闸松闸与否。抱闸松闸前延时（F6.014）是指抱闸松闸之前，允许变频器能够检测到所需的频率和电流水平所设置的时间。抱闸松闸后延迟（F6.015）是指抱闸松闸之后，变频器输出频率增加到高于抱闸松闸频率（F6.012）之前的延时时间，以便在实际抱闸松闸时电机转速不会突增。

抱闸控制器时序

抱闸控制器时序显示的为正向移动，在图5-27所示。

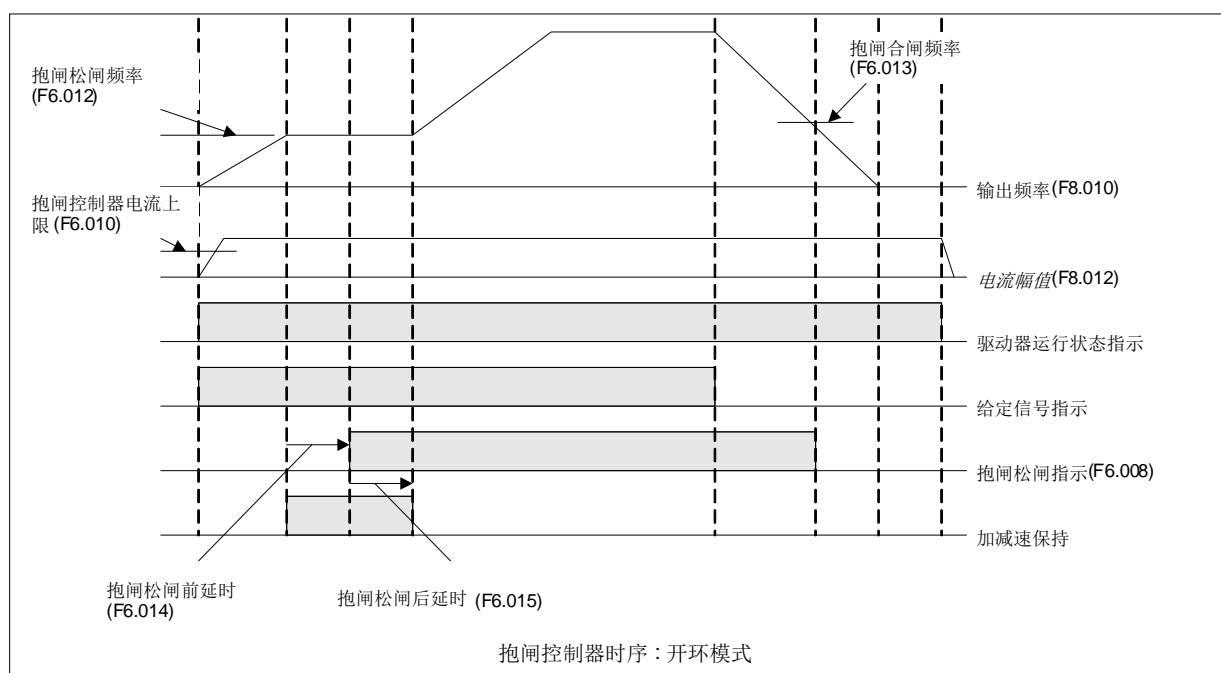


图5-27 抱闸控制器时序：开环模式

F6.009 抱闸控制器使能	范围：0、1【0】
-----------------------	-----------

0：抱闸控制器禁用

1：抱闸控制器使能

如果F6.009=0，则抱闸控制器禁用。

如果F6.009=1，则抱闸控制器使能。通过设定数字端子和继电器输出控制抱闸。

F6.010 抱闸控制器电流上限	范围：0~200%【50%】
F6.011 抱闸控制器电流下限	范围：0~200%【10%】
F6.012 抱闸松闸频率	范围：0.00~20.00 Hz【1.00 Hz】
F6.013 抱闸合闸频率	范围：0.00~20.00 Hz【2.00 Hz】
F6.014 抱闸松闸前延时	范围：0.0~25.0 s【1.0 s】
F6.015 抱闸松闸后延时	范围：0.0~25.0 s【1.0 s】【1.0 s】

F6.016 抱闸控制器初始方向	范围：0~2【0】
-------------------------	-----------

0：给定方向

1：正向

2：反向

该功能码决定强制方向。

初始方向设定

如果F6.016=0，则抱闸控制器按如图5-27所示方式运行，强制方向由用户设定给定方向决定。如果F6.016=1，则在抱闸松闸后延时结束前，无论用户给定方向是正向还是负向，频率给定都将会为给定值的正模值，即强制方向为正向。例如在垂直应用中，可以确保电机在抱闸松闸时，使负载不动。图5-28展示了一个F6.016=1，用户给定方向为反向的抱闸控制时序图。如果F6.016=2，则在抱闸松闸后延时结束前，无论用户给定方向是正向还是负向，频率给定都将会为其给定值的负模值，即强制方向为负向。

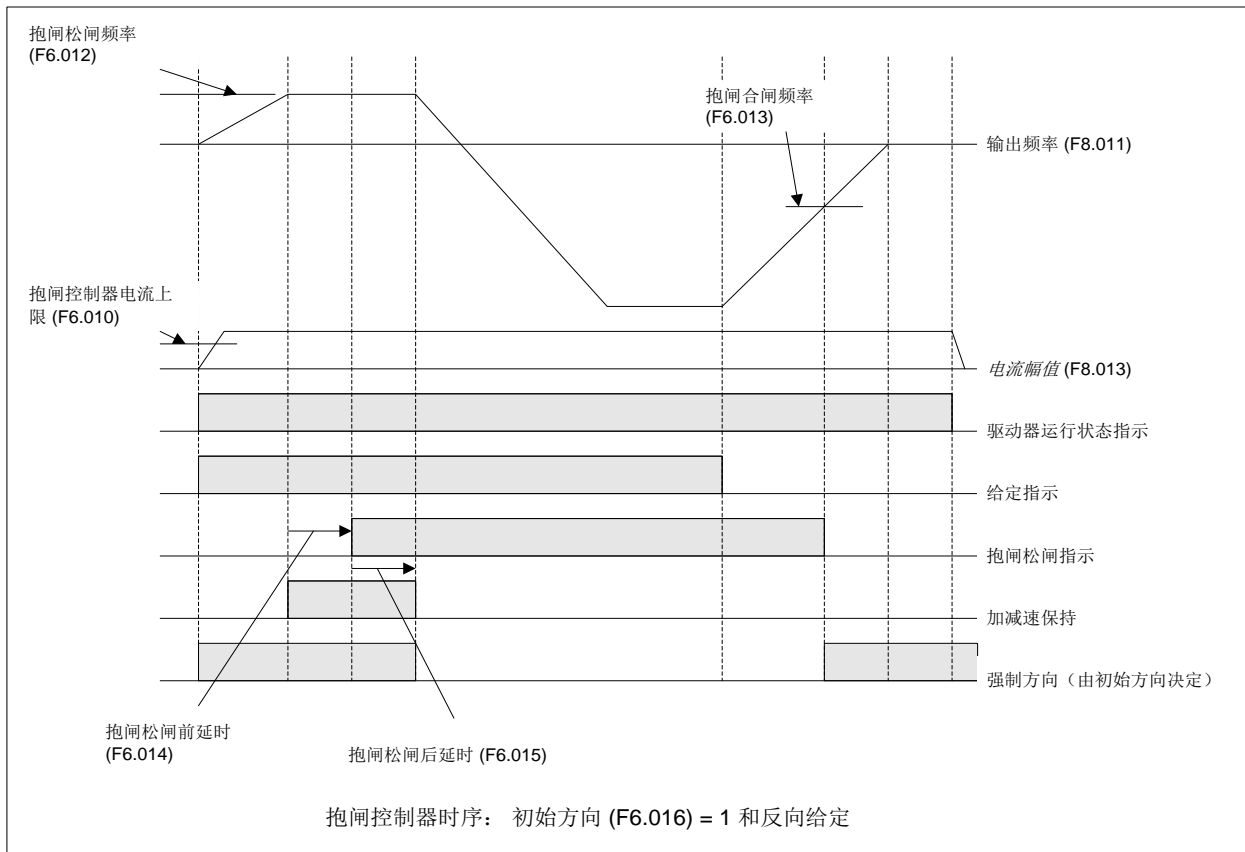


图5-28 抱闸控制器时序：初始方向 (F6.016) =1和给定方向

F6.017抱闸过零阈值	范围: 0.00~20.00 Hz【1.00 Hz】
--------------	----------------------------

抱闸过零阈值

在一个垂直应用中, 为了防止负载在此期间降落, 很可能使抱闸合闸来瞬间维持负载平衡。如果F6.017=0.00, 则当频率过零时, 抱闸不合闸。如果F6.017为非零值, 且当输出频率 (F8.010) \leq F6.017, 则抱闸合闸。

抱闸过零阈值 (F6.017) 的设置应该低于抱闸松闸频率 (F6.012), 否则抱闸不能松闸。

5.8 端子功能参数 (F7组)

F7.000 多功能输入/输出端子X1/Y1功能选择	范围:0~100【0】
F7.001 多功能输入/输出端子X2功能选择	范围:0~47【0】

多功能输入输出端子X1~X4的功能丰富, 可根据需要方便地选择, 即通过设定F7.000、F7.001的值可以分别对X1/Y1、X2的功能进行定义, 设定值与功能见表5-5。

内容	对应功能	模式
0	无功能	数字量输入
1	多段频率端子1	数字量输入
2	多段频率端子2	数字量输入
3	多段频率端子3	数字量输入
4	加减速时间端子1	数字量输入
5	加减速时间端子2	数字量输入
6	外部故障常开输入	数字量输入
7	外部故障常闭输入	数字量输入
8	外部复位 (RESET) 输入	数字量输入
9	外部正转点动运行控制输入	数字量输入
10	外部反转点动运行控制输入	数字量输入
11	自由停车输入 (FRS)	数字量输入
12	频率递增指令 (UP)	数字量输入
13	频率递减指令 (DN)	数字量输入
14	简易PLC暂停运行指令	数字量输入
15	加减速禁止指令	数字量输入
16	三线式运转控制	数字量输入
17	外部中断常开触点输入	数字量输入
18	外部中断常闭触点输入	数字量输入
19	停机直流制动输入指令 (DB)	数字量输入
20	闭环失效	数字量输入
21	PLC失效	数字量输入
22	频率给定通道选择1	数字量输入
23	频率给定通道选择2	数字量输入
24	频率给定通道选择3	数字量输入

内容	对应功能	模式
25	频率切换至Ai1	数字量输入
26	频率切换至Ai2	数字量输入
27	命令切换至端子	数字量输入
28	运行命令通道选择1	数字量输入
29	运行命令通道选择2	数字量输入
30	多段闭环端子1	数字量输入
31	多段闭环端子2	数字量输入
32	多段闭环端子3	数字量输入
33	摆频投入	数字量输入
34	摆频状态复位	数字量输入
35	外部停机指令	数字量输入
36	速度控制到转矩控制	数字量输入
37	变频器运行禁止	数字量输入
38	反转	数字量输入
39	长度清零	数字量输入
40	辅助给定频率清零	数字量输入
41	PLC停机状态复位	数字量输入
42	计数器清零信号输入	数字量输入
43	计数器触发信号输入	数字量输入
44	PID1切换到增益2	数字量输入
45	PID2切换到增益2	数字量输入
46	PID2禁用	数字量输入
47	电机参数选择	数字量输入
48~54	保留	
55~59	保留	
60	变频器运行中信号 (RUN)	数字量输出
61	频率到达信号 (FAR)	数字量输出
62	频率水平检测信号 (FDT1)	数字量输出
63	频率水平检测信号 (FDT2)	数字量输出
64	过载检出信号 (OL)	数字量输出
65	欠压封锁停止中 (LU)	数字量输出
66	外部故障信号 (EXT)	数字量输出
67	频率上限限制 (FHL)	数字量输出
68	频率下限限制 (FLL)	数字量输出
69	变频器零速运行中	数字量输出
70	简易PLC阶段运转完成指示	数字量输出
71	PLC循环完成指示	数字量输出
72	设定计数值到达	数字量输出
73	指定计数值到达	数字量输出
74	设定长度到达指示	数字量输出
75	变频器运行准备完成 (RDY)	数字量输出
76	变频器故障	数字量输出
77	保留	数字量输出

内容	对应功能	模式
78	摆频上下限制	数字量输出
79	设定运行时间到达	数字量输出
80	抱闸松闸输出	数字量输出
81	零速运行中或停机	数字量输出
82-89	备用	
90	转差补偿前输出频率 0~最大输出频率	脉冲频率输出
91	转差补偿后输出频率 0~最大输出频率	脉冲频率输出
92	最终给定频率 0~最大输出频率	脉冲频率输出
93	输出电流 0~1.75倍变频器额定电流 (开环模式)	脉冲频率输出
94	输出电流 0~1.75倍电机额定电流(开 环模式)	脉冲频率输出
95	输出转矩 0~1.75倍电机额定转矩(开 环模式)	脉冲频率输出
96	输出电压 0~1.35倍变频器额定电压	脉冲频率输出
97	母线电压 0~√3倍变频器额定电压	脉冲频率输出
98	模拟输入AI1指示 0~100%	脉冲频率输出
99	模拟输入AI2指示 0~100%	脉冲频率输出
100	输出功率 0~2倍额定功率	脉冲频率输出

表5-5 多功能输入/输出选择功能表

对表5-5中所列举的功能介绍如下：

1~3：多段速度运行端子

通过选择这些功能的端子ON/OFF组合，最多可以定义8段速度的运行曲线。

K ₃	K ₂	K ₁	频率设定
OFF	OFF	OFF	普通运行频率
OFF	OFF	ON	多段频率 1
OFF	ON	OFF	多段频率 2
OFF	ON	ON	多段频率 3
ON	OFF	OFF	多段频率 4
ON	OFF	ON	多段频率 5
ON	ON	OFF	多段频率 6
ON	ON	ON	多段频率 7

表5-6 多段速度运行选择表

这些频率将在多段速度运行和简易PLC运行中用到，以多段速度运行为例进行说明：

对控制端子X1、X2、X3分别作如下定义：

F7.000=1、F7.001=2、F7.002=3后，X1、X2、X3用于实现多段速度运行，如图5-29所示。

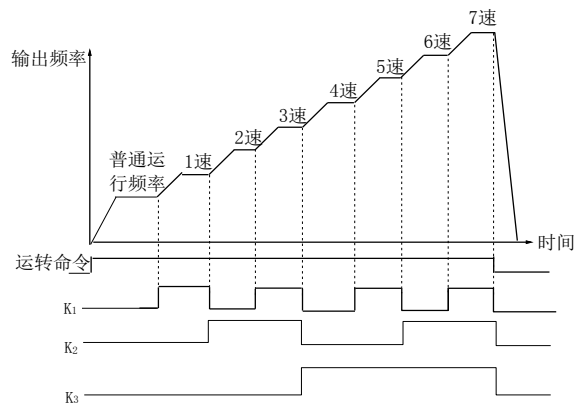


图 5-29 多段速度运行示意图

图5-30中以端子运行命令通道为例，由K₄、K₅可以对运行方向进行控制。通过K1、K2、K3的不同逻辑组合，可以按上表格选择普通运行频率和1~7段多段频率进行多段速度运行。

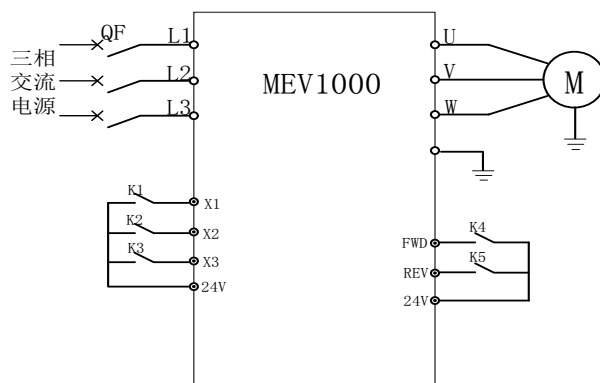


图 5-30 多段速度运行接线图

4~5：加减速时间端子选择

端子 2	端子 1	加速或减速时间选择
OFF	OFF	加速时间 1/减速时间 1
OFF	ON	加速时间 2/减速时间 2
ON	OFF	加速时间 3/减速时间 3
ON	ON	加速时间 4/减速时间 4

表5-7 加减速时间选择表达式

通过加减速时间端子1、2的ON/OFF组合，可以实现加减速时间1~4的选择。

6~7：外部设备故障常开/常闭输入

通过该端子可以输入外部设备的故障信号,便于变频器对外部设备进行故障监视。变频器在接到外部设备故障信号后,显示“Er.0006”即外部设备故障报警,故障信号可以采用常开或常闭两种输入方式。

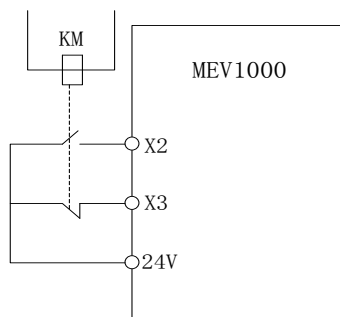


图5-31 外部设备故障常开/常闭输入示意图

如图5-31所示, X2为常开输入方式, X3为常闭输入方式。这里, KM为外部设备故障继电器。

8: 外部复位输入

当变频器发生故障报警后,通过该端子,可以对故障复位。其作用与操作面板的RESET键功能一致。

9~10: 外部点动运行控制输入JOGF/JOGR

用于控制端子方式下的点动运行控制, JOGF为点动正转运行, JOGR为点动反转运行,点动运行频率、点动间隔时间及点动加减速时间在F3.013~F3.016中定义。

11: 自由停车输入

该功能与F2.008中定义的自由运行停车意义一样,但这里是用控制端子实现,方便远程控制用。

12~13: 频率递增指令UP/递减指令DN

通过控制端子来实现频率的递增或递减,代替操作面板进行远程控制。普通运行F0.000=1时或作为辅助频率F9.001=2时有效。增减速率由F7.009设定。

14: 简易PLC暂停指令:

用于对运行中的PLC过程实现暂停控制,该端子有效时则以零频运行,PLC运行不计时;无效后自动转速跟踪起动,继续PLC运行。使用方法参照FE.000~FE.014的功能说明。

15: 加减速禁止指令

保持电机不受任何外来信号的影响(停机命令除外),维持当前转速运转。

提示: 正常减速停机过程中无效。

16: 三线式运转控制

参照F7.008运转模式2、3(三线式运转模式1、2)的功能介绍。

17~18: 外部中断常开/常闭触点输入

变频器在运行过程中,接到外部中断信号后,封锁输出。一旦外部中断信号解除,变频器自动转速跟踪起动,恢复运行。

外部中断输入的方式有两种,常开触点和常闭触点。如图5-31所示, X2为常开触点输入, X3为常闭触点输入。

提示: 与6~7号功能不同的是,外部中断不会引起变频器报警输出,中断信号解除后,变频器恢复运行。

19: 停机直流制动输入指令

用控制端子对停机过程中的电机实施直流制动,实现电机的紧急停车和精确定位。制动起始频率、制动电流在F2.015和F2.011中定义,制动时间取F2.012定义的时间与该控制端子有效持续时间的较大值。

20: 闭环失效

用于实现闭环运行状态下与低级别运行方式的灵活切换。

21: PLC失效

用于实现PLC运行状态下与低级别运行方式的灵活切换。

提示:

只有在PLC运行时(FE.000个位≠0)可以在PLC和低级别运行方式之间切换。

切换为低级别运行方式时,起停控制、方向和加、减速时间遵守相应运行方式的设置。

22~24:频率给定通道选择1~3

通过频率给定通道选择端子1、2、3的ON/OFF组合,可以实现表5-8的频率给定通道切换。端子切换和功能码F0.000设定的关系为后发有效。

频率给定通道选择端子3	频率给定通道选择端子2	频率给定通道选择端子1	频率给定通道选择
OFF	OFF	OFF	频率设定保持
OFF	OFF	ON	数字给定1
OFF	ON	OFF	数字给定2
OFF	ON	ON	数字给定3
ON	OFF	OFF	AI1 模拟给定
ON	OFF	ON	AI2 模拟给定
ON	ON	OFF	端子PULSE给定

频率给定通道选择端子3	频率给定通道选择端子2	频率给定通道选择端子1	频率给定通道选择
ON	ON	ON	端子 PULSE 给定

表5-8 频率给定通道选择表达式

25: 频率切换至AI1

该功能端子有效时,频率给定通道强制切换为AI1给定,该功能端子无效后频率给定通道恢复原状。

26: 频率切换至AI2

该功能端子有效时,频率给定通道强制切换为AI2给定,该功能端子无效后频率给定通道恢复原状。

27: 命令切换至端子

该功能端子有效时,则运行命令通道强制切换为端子运行命令通道,该功能端子无效后运行命令通道恢复原状。

28~29: 运行命令通道选择1~2

运行命令通道选择端子2	运行命令通道选择端子1	运行命令通道
OFF	OFF	运行命令通道保持
OFF	ON	操作面板运行命令通道
ON	OFF	端子运行命令通道
ON	ON	保留

表5-9 运行命令通道选择表达式

通过运行命令通道选择端子1、2的ON/OFF组合可以实现表5-9的控制命令选择。

30~32: 多段闭环端子1~3

多段闭环端子3	多段闭环端子2	多段闭环端子1	多段闭环给定选择
OFF	OFF	OFF	闭环给定由 F5.001 决定
OFF	OFF	ON	多段闭环给定 1
OFF	ON	OFF	多段闭环给定 2
OF	ON	ON	多段闭环给定 3
ON	OFF	OFF	多段闭环给定 4
ON	OFF	ON	多段闭环给定 5
ON	ON	OFF	多段闭环给定 6
ON	ON	ON	多段闭环给定 7

表5-10 多段闭环给定选择表达式

通过多段闭环端子1~3的ON/OFF组合可以实现表5-10的多段闭环给定选择。

33: 摆频投入

摆频起动方式为手动投入时,该端子有效则摆频功能有效,见F6组功能参数说明。

34: 摆频状态复位

选择摆频功能时,无论自动还是手动投入方式,闭合该端子将清除变频器内部记忆的摆频状态信息。断开该端子后,摆频重新开始。见F6组功能介绍。


35: 外部停机指令

该命令对所有运行命令通道有效,该功能端子有效则变频器按照F2.008设定的方式停机。

36: 保留

37: 变频器运行禁止

该端子有效时,运行中的变频器则自由停车,待机状态则禁止起动。主要用于需要安全联动的场合。

 提示: 该功能有效后,键盘将显示“禁止”

38: 反转

39: 长度清零

该功能端子有效时将实际长度功能码F9.017置零。

40: 辅助给定频率清零

仅对数字辅助频率有效(F9.001=1、2、3),该功能端子有效时将辅助频率给定量清零,设定频率完全由主给定确定。

41: PLC停机状态复位

在PLC运行模式的停机状态下,该功能端子有效时将清除PLC停机记忆的PLC运行阶段、运行时间、运行频率等信息,请参见FE组功能介绍。

42: 计数器清零信号输入

对变频器内置的计数器进行清零操作,和43号功能(计数器触发信号输入)配合使用。

43: 计数器触发信号输入

内置计数器的计数脉冲输入口,脉冲最高频率:200Hz,掉电时可以存储记忆当前计数值。见功能码F7.033、F7.034。

44: PID1切换到增益2

45: PID2切换到增益2

46: PID2禁用

47: 电机参数选择

48~54: 保留

55-59: 保留

60: 变频器运行中信号(RUN)

变频器处于运行状态,输出指示信号。

61: 频率到达信号(FAR)

参照F7.013的功能说明。

62: 频率水平检测信号 (FDT1)

参照F7.014~F7.015的功能说明。

63: 频率水平检测信号 (FDT2)

参照F7.016~F7.017的功能说明。

64: 过载检出信号 (OL)

变频器输出电流超过FL.005过载检出水平, 并且时间大于FL.006过载检出时间, 输出指示信号。常用于过载预报警。见FL组中图5-53的描述。

65: 欠压封锁停止中 (LU)

当直流母线电压低于欠压限定水平, 输出指示信号, LED显示“UU”。

66: 外部故障信号 (EXT)

变频器出现外部故障跳闸报警 (Er.0006) 时, 输出指示信号。

67: 频率上限限制 (FHL)

设定频率 \geq 上限频率且运行频率到达上限频率时, 输出指示信号。

68: 频率下限限制 (FLL)

设定频率 \leq 下限频率且运行频率到达下限频率时, 输出指示信号。

69: 变频器零速运行中

变频器输出频率为0, 但处于运行状态时输出指示信号。

70: 简易PLC阶段运转完成指示

简易PLC当前阶段运转完成后, 输出指示信号 (单个脉冲信号, 宽度500ms)。

71: PLC循环完成指示

简易PLC完成一个运行循环后, 输出指示信号 (单个脉冲信号, 宽度500ms)。

72: 设定计数值到达

参见F7.033~F7.034功能说明。

73: 指定计数值到达

参见F7.033~F7.034功能说明。

74: 设定长度达到指示

当实际长度F9.017 \geq F9.016设定长度时, 输出指示信号。长度计数输入为X3端子的50号功能。

75: 变频器运行准备完成

该信号输出有效则表示变频器无故障, 母线电压正常, 变频器运行禁止端子无效, 可以接受起动命令。

76: 变频器故障

变频器出现故障, 则输出指示。

77: 保留

78: 摆频上下限制制

选择摆频功能后若以中心频率计算所得摆频的频率波动范围超过上限频率F0.012或低于下限频率F0.013时将输出指示信号, 如图5-32所示。

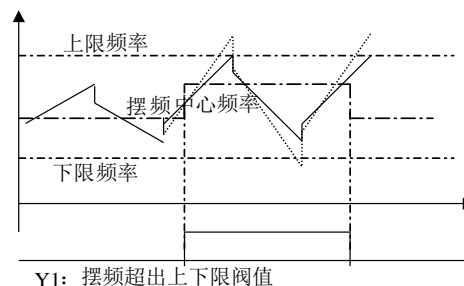


图 5-32 摆频幅度限制

79: 设定运行时间到达

当变频器剩余运行时间 (Fn.001) 变为0时, 此时Fn.002将为1, 表明运行时间到达, 输出指示信号。

80: 抱闸松闸

参见F6.008

81: 零速运行中或停机。

82~89: 保留

90-100: 频率输出。其指示范围, 参见表5-5。最大脉冲频率输出由F7.032定义。

F7.002 多功能输入端子 X3功能选择	范围:0~65【0】
-----------------------	------------

通过设定F7.002的值可以对X3的功能进行定义, 设定值与功能见表5-11。

内容	对应功能	模式
0	无功能	数字量输入
1-47	与 F7.000 = 1~47 相似	数字量输入
48-59	保留	
60	长度计数输入	频率输入
61	脉冲频率输入	频率输入
62	单相测速输入	频率输入
63	温度测量输入 (带有短路检测, 阻抗 $<50\Omega$)	热敏电阻输入
64	温度测量输入 (没有短路检测但会报热敏电阻故障)	热敏电阻输入

内容	对应功能	模式
65	温度测量输入（没有故障触发功能）	热敏电阻输入

表 5-11 多功能输入/输出选择功能表

1-47: 参见F7.000。

48-59: 保留

60: 长度计数输入

仅对多功能输入端子X3有效，该功能端子用于定长控制，通过脉冲输入计算长度，详见F9.016~F9.021功能介绍。

61: 脉冲频率输入

仅对多功能输入端子X3有效，该功能端子接收脉冲信号作为频率给定，输入的信号脉冲频率与设定频率的关系，参见F1组频率给定特性曲线的说明。

62: 单相测速输入

这是一个高速单相脉冲输入，仅对多功能输入端子X3有效此信号能用于转换成速度反馈，用于实现闭环V/F控制。

63-65: 热敏电阻输入

参见FL.037到FL.041的参数设置。

F7.005 多功能输入端子Ai2/X4*功能选择	范围:0~60【0】
---------------------------	------------

Ai2/X4 的输入功能由F7.005定义。设定值与功能见下表。

内容	对应功能	模式
0	无功能	数字量输入
1-47	与F7.000 = 1~47一致	数字量输入
48-59	保留	
60	模拟输入模式	模拟输入

表 5-12 多功能输入选择功能表

1-47: 参见F7.000。

48-59: 保留

60: 模拟输入模式。

(仅有模拟电压输入模式)

F7.008 FWD/REV运转模式设定	范围: 0~3【0】
----------------------	------------

该参数定义了通过外部端子控制变频器运行的四种不同方式。

0: 两线式运转模式1

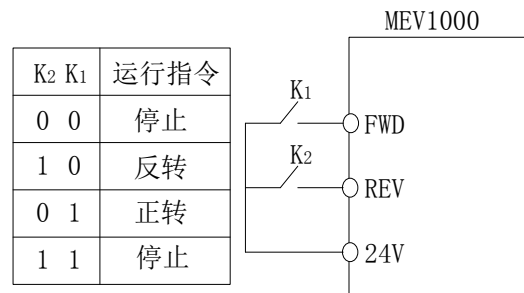


图 5-33 两线式运转模式 1

1: 两线式运转模式2

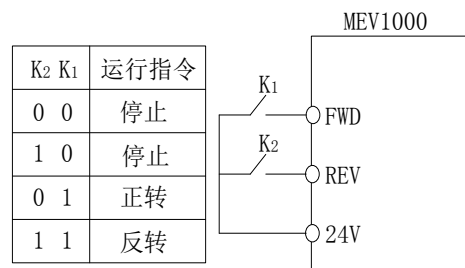


图 5-34 两线式运转模式 2

2: 三线式运转模式1

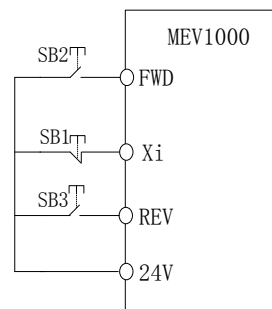


图 5-35 三线式运转模式 1

其中:

SB1: 开始按钮

SB2: 正转按钮

SB3: 反转按钮

Xi为X1~X4的多功能输入端子，此时应将其对应的端子功能定义为16号功能“三线式运转控制”。

3: 三线式运转模式2

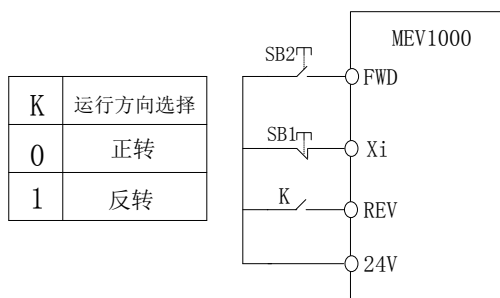


图 5-36 三线式运转模式 2

其中：

SB1：开始按钮

SB2：运行按钮

Xi为X1~X4的多功能输入端，此时应将其对应的端子功能定义为16号功能“三线式运转控制”。

提示：

端子控制模式下，对于两线式运转模式1、2，尽管为端子电平有效，但是当停机命令由其他来源产生而使变频器停机时，即使控制端子FWD/REV仍然为有效状态，也不会产生运行命令。如果要使变频器再次运行，需再次触发FWD、REV的有效状态，例如端子功能11和35（见F7.000~F7.005）、PLC单循环停机、定长停机、端子运行命令通道下的有效STOP键停机（见F9.007）。故障报警停机时情况则不同，如果端子FWD/REV处于有效状态时复位故障，则变频器立即起动。

F7.009 UP/DN速率	范围：0.01~99.99Hz/s【1.00Hz/s】
-----------------------	------------------------------------

该功能码定义用UP/DN端子修改的设定频率的变化率。

提示：

应用此功能时，如果从0.00Hz加速到最大速度所需时间超出250秒，则钳制在250秒。如果从0.00Hz加速到最大速度所需时间少于1s，则钳制在4ms。

F7.011 继电器1输出功能选择	范围：0~21【0】
--------------------------	-------------------

继电器端子的输出功能由F7.011定义。设定值与功能见表5-13。

内容	对应功能	内容	对应功能
0	变频器运行中信号 (RUN)	1	频率到达信号 (FAR)
2	频率水平检测信号 (FDT1)	3	频率水平检测信号 (FDT2)
4	过载检出信号 (OL)	5	欠压封锁停止中 (LU)
6	外部故障信号 (EXT)	7	频率上限限制 (FHL)

内容	对应功能	内容	对应功能
8	频率下限限制 (FLL)	9	变频器零速运行中
10	简易 PLC 阶段运转完成指示	11	PLC 循环完成指示
12	设定计数值到达	13	指定计数值到达
14	设定长度到达指示	15	变频器运行准备完成 (RDY)
16	变频器故障	17	保留
18	摆频上下限限制	19	设定运行时间到达
20	抱闸松闸输出	21	零速运行中或停机

表5-13 继电器端子输出功能选择表

功能0~21的介绍，参见F7.000、F7.001中的60~81。

F7.012 继电器2输出功能选择	范围：0~21【0】
--------------------------	-------------------

输出端子功能参见F7.011。

提示：

Size5、Size6有继电器2端子。

F7.013 频率达到 (FAR) 检出宽度	范围：0.00~550.00Hz【2.50Hz】
-------------------------------	---------------------------------

本参数是对表 5-5 中 61 号功能，表 5-13 中 1 号功能的补充定义。如图 5-37 所示，当变频器的输出频率在设定频率的正负检出宽度内，输出脉冲信号。设置 F7.000 = 61 和 F7.011 = 1，则通过 Y1 和继电器端子输出脉冲信号。

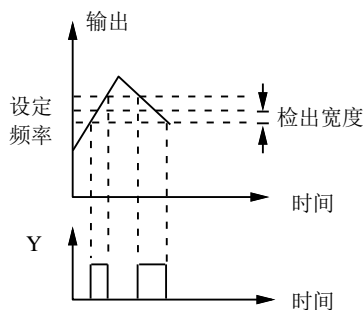


图 5-37 频率到达信号输出示意图

F7.014 FDT1电平	范围：0.00~550.00Hz【50.00Hz】
F7.015 FDT1滞后	范围：0.00~550.00Hz【1.00Hz】
F7.016 FDT2电平	范围：0.00~550.00Hz【25.00Hz】
F7.017 FDT2滞后	范围：0.00~550.00Hz【1.00Hz】

F7.014~F7.015是对表5-5中62号功能，表5-13中2号功能的补充定义，F7.016~F7.017是对表5-5中63号功能，表5-13中3号功能的补充定义，两者用法相同，下面以F7.014~F7.015为例介绍。当输出频率超过某一设定频率（FDT1电平）时，输出指示信号，直到输出频率下降到低于FDT1电平的某一频率（FDT1电平-FDT1滞后）。对于FDT1，Y1

和继电器输出端子对应设置为F7.000 = 62和 F7.011 = 2。对于FDT2，Y1和继电器输出端子对应设置为F7.000 = 63和 F7.011 = 3。如图5-38所示。

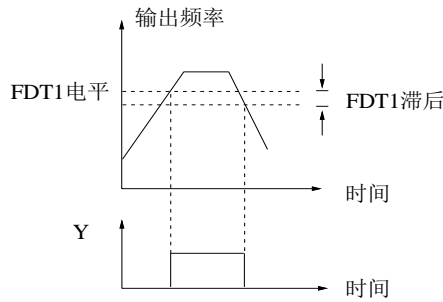


图 5-38 频率水平检测示意图

F7.018 多功能输入端子/REV	范围：0~47【38】
--------------------	-------------

内容	对应功能	模式
0	无功能	数字量输入
1-47	与F7.000 = 1~47一致	数字量输入

F7.019 位置	范围：0~65535【0】
-----------	---------------

本参数显示脉冲输入模式时的位置计数值。F7.024 设为 1 时可复将该参数复位为 0

F7.021 编码器脉冲数	范围：1~65535【256】
---------------	-----------------

当外接编码器时，该参数设置编码器每转脉冲数。当 F5.002 选择脉冲输入时，也需要输入该参数。

F7.022 位置标定分子	范围：0.000 ~ 1.000【1.000】
F7.023 位置标定分母	范围：0.000 ~ 100.000【1.000】

F7.022/F7.023 的值用于标定位置计数器的比例系数。F7.019 最终显示的值是位置计数器的值乘以该系数。

F7.024 位置复位	范围：0~1【0】
-------------	-----------

本参数设置为 1 时，可将 F7.019 的值清 0。执行完该操作后，本参数自动恢复为 0。

F7.025 AO1 端子输出功能选择	范围：0~13【0】
---------------------	------------

AO1 是模拟输出端子。

AO1 输出增益由 F7.030 定义。AO1 的输出量与指示范围的线性对应关系如表 5-14 所示。

内容	对应功能	模式
0	转差补偿前输出频率【0~最大输出频率】	模拟输出

内容	对应功能	模式
1	转差补偿后输出频率【0~最大输出频率】	模拟输出
2	设定频率【0~最大输出频率】	模拟输出
3	输出电流【0~1.75 倍变频器额定电流（开环模式）】	模拟输出
4	输出电流【0~1.75 倍电机额定电流（开环模式）】	模拟输出
5	输出转矩【0~2 倍电机额定转矩（开环模式）】	模拟输出
6	输出电压【0~1.35 倍变频器额定电压】	模拟输出
7	母线电压【0~√3 倍变频器额定电压】	模拟输出
8	AI1	模拟输出
9	AI2	模拟输出
10	输出功率【0~2 倍额定功率】	模拟输出
11	保留	
12	保留	
13	PID2 输出	模拟输出

表 5-14 输出端子指示

F7.030 AO1 输出增益	范围：0.0 ~ 4000.0 %【100.0%】
-----------------	---------------------------

对于 AO1 模拟输出，如果用户需要更改显示量程或校正表头误差，可以通过调整输出增益和输出偏置实现。

提示：

该功能码在修改过程中实时影响模拟输出。

F7.032 Y1 最大输出脉冲频率	范围：0~3【0】
--------------------	-----------

0: 1KHz

在 Fmax 时，为 15.1 位分辨率

1: 2 KHz

在 Fmax 时，为 14.1 位分辨率

2: 5 KHz

在 Fmax 时，为 12.8 位分辨率

3: 10KHz

在 Fmax 时，为 11.8 位分辨率

定义 Y1 端子允许输出的最大频率。由于硬件的限制，在输出频率范围为 1, 2, 5 和 10kHz 的最大值时，较高的输出频率其相应分辨率会降低。

定义Y1端子允许输出的最大频率。由于硬件的限制，在输出频率范围为1, 2, 5和10kHz的最大值时，较高的输出频率其相应分辨率会降低。

F7.033 设定计数值给定	范围：F7.034~9999 【0】
F7.034 指定计数值给定	范围：0~F7.033 【0】

F7.033、F7.034是对表5-5中72、73和表5-113中12、13号功能的补充定义。

设定计数值给定，指的是从Xi（计数触发信号输入功能端子）输入多少个脉冲时，Yi（多功能输出端子）或继电器输出一个指示信号。

如图5-39所示。当Xi输入第8个脉冲时，Y1输出一个指示信号。此时F7.033=8。

指定计数值给定，指的是从Xi输入多少个脉冲时，Yi或继电器输出一个指示信号，直到设定计数值到达为止。

如图5-39所示。当Xi输入第5个脉冲时，TC1开始输出一个指示信号。直到设定计数值8到达为止。此时，F7.034=5。当指定计数值比设定计数值大时，指定计数值无效。

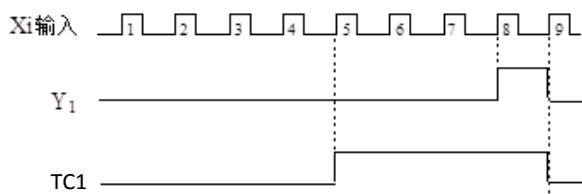


图 5-39 设定计数值给定和指定计数值给定示意图

提示：

端子 X1~X3 可用，且最大输入频率为 200Hz。

F7.035 端子正反逻辑设定	范围：0~FFF 【0】
-----------------	--------------

本功能码定义端子的正反逻辑。设置值为16进制。

正逻辑：Xi等端子 and 相应的公共端连通有效，断开无效；

反逻辑：Xi等端子 and 相应的公共端连通无效，断开有效；例如X1、X2、X3、X4有效，F7.035=F；TC1有效F7.035=100。

当位选择0表示正逻辑；选择1表示反逻辑。

F7.035中的位与端子对应关系如表5-15所示：

Bit	位对应的端子
0	X1/Y1
1	X2
2	X3
3	X4
4	保留
5	保留

6	FWD
7	REV
8	TC1
9	TC2
10	保留
11	保留

表 5-15 F7.035 中的位与端子对应关系

提示：

所有端子的出厂设置均为正逻辑。

F7.039 数字端子正负逻辑选择	范围：0、1 【1】
-------------------	------------

0：负逻辑，公共端0V

1：正逻辑，公共端24V

当端子外接编码器时应根据编码器类型选择正确的正负逻辑。

此功能码只对X2、FWD、REV 3个端子有效。

F7.040	保留
--------	----

F7.041 AO1输出偏置	范围：-100.0~100.0% 【0.0%】
----------------	-------------------------

参见F7.030。

F7.042	保留
--------	----

参见F7.030。

F7.043 Y1输出延迟开通	范围：0.0~3600.0s 【0.0s】
-----------------	-----------------------

Y1可通过设置F7, 043延时开通或者F7.044延时关闭。若关闭时间早于F7.043值，则设置将被忽略。如下图所示：

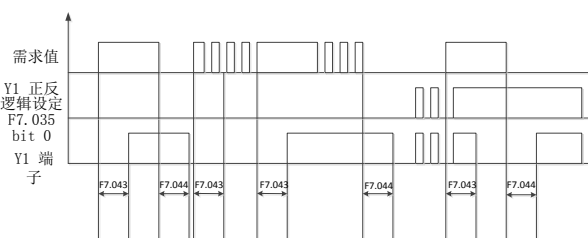


图5-40 输出开通/关闭延时

F7.044 Y1输出延迟关闭	范围：0.0~3600.0s 【0.0s】
-----------------	-----------------------

参见F7.043。

5.9 显示控制参数（F8组）

F8.001 运行显示参数选择1	范围：000~3FFH 【3FFH】
------------------	--------------------

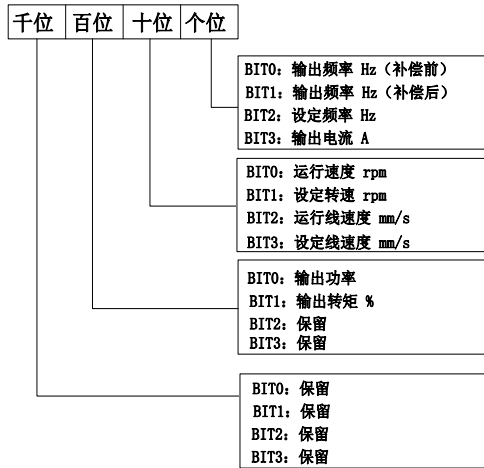


图 5-41 LED 运行显示参数选择 1 设定

F8.001、F8.002定义了变频器运行状态下，通过LED可显示的状态参数。

当BIT位选择0：表示不显示该参数

当BIT位选择1：表示显示该参数

例如F8.001，LED个位Bit0为“补偿前输出频率”的显示开关码，当Bit0=0时，表示不显示该参数，Bit0=1时，则显示该参数。

F8.002 运行显示参数选择2	范围：000~FFFH 【000H】
------------------	--------------------

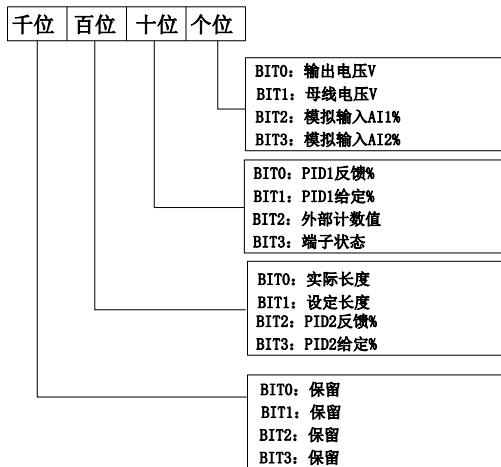



图 5-42 LED 运行显示参数选择 2 设定

提示：

显示转速和线速度时，可用▲和▼进行实时修改（不需要切换到频率状态）。

当F8.001和F8.002全为0时，显示最后一次设置的功能码值。

在运行参数显示状态下，按编程/退出键（）可

依次切换显示参数。

F8.003 转速显示系数	范围：0.0~1000.0% 【100.0%】
---------------	----------------------------

本功能码用于校正转速刻度显示误差，对实际转速没有影响。

校正系数（F8.003，F8.004，F8.005）与显示参数的关系，见表5-16。

$$\text{显示参数} = \text{原始值} * \text{校正系数}$$

显示参数	原始值			校正系数
	VF		RFC	
	PG	非 PG		
F8.014 (转速显示)	实测频率 *60 / p	F8.010 * 60 / p		F8.003
F8.015 (设定转速显示)	最终给定频率 * 60 / p	最终给定频率 * 60 / p		F8.003
F8.016 (输出线速度显示)	实测频率	F8.010		F8.004
F8.017 (设定线速度显示)	最终给定频率	最终给定频率		F8.004
F8.029 (PID1 给定显示)	PID 1 给定		PID 1 给定	F8.005
F8.030 (PID1 反馈显示)	PID 1 反馈		PID 1 反馈	F8.005

表 5-16 校正系数与显示系数的关系

F8.004 线速度系数	范围：0.0~1000.0% 【100.0%】
--------------	----------------------------

本功能码用于校正线速度刻度显示误差，对实际线速度没有影响。参见F8.003。

F8.005 PID显示系数	范围：0.0~1000.0%【100.0%】
----------------	------------------------

本功能码用于PID控制时校正PID模拟给定和PID模拟给定之间的显示误差，对闭环PI调节没有影响。参见F8.003。

F8.006 给定选择指示器	范围：0~11 【】
----------------	------------

用于显示变频器当前频率给定通道。

0：操作面板

主给定来自于数字给定1。操作面板给定选择。

1：端子

主给定来自于数字给定2。端子给定选择。

2：保留

3：AI1

主给定来自于AI1模拟给定。

4: AI2

主给定来自于AI2模拟给定

5: Pulse

主给定来自于脉冲输入给定

6: 保留

7: 保留

8: 多段速

主给定来自于多段速

9: PLC

主给定来自于简易PLC

10: PID1

主给定来自于PID1

11: Jog

主给定来自于Jog

F8.007 主给定显示	范围: 0.00~550.00Hz 【】
--------------	----------------------

用于显示给定系统中的主给定。

F8.008 辅助给定显示	范围: 0.00~550.00Hz 【】
---------------	----------------------

用于显示给定系统中的辅助给定。

F8.009 最终给定显示	范围: 0.00~550.00Hz 【】
---------------	----------------------

用于显示最终给定(主辅给定经过相应数学运算后的给定)。

F8.010 输出频率	范围: 0.00~550.00Hz 【】
-------------	----------------------

用于显示变频器输出频率。

输出频率(F8.010)为加减速曲线后给定值和电机滑差补偿频率之和。

F8.011 输出电压	范围: -650V~650V 【】
-------------	-------------------

用于显示变频器输出端(U V W端)的线电压有效值

F8.012 电流幅值	范围: -999.99~999.99A 【】
-------------	------------------------

用于显示变频器瞬时输出电流即变频器在稳态条件下的相电流。

F8.013 转矩百分比	范围: -1000.0~1000.0% 【】
--------------	------------------------

额定频率以下,用于显示变频器输出转矩电流占电机额定转矩电流的百分比。额定频率以上,转矩百分比显示将按照如下公式做相应调整: 转矩百分比显示(F8.013)=负载百分比*电机1额定频率(F0.007)/输出频率(F8.010)。

F8.014 转速显示	范围: $-2^{31} \sim 2^{31} - 1$ rpm 【】
-------------	--------------------------------------

转速显示(F8.014)为经过转速显示系数(F8.003)标定之后的数值。参见F8.003。

F8.015 设定转速显示	范围: $-2^{31} \sim 2^{31} - 1$ rpm 【】
---------------	--------------------------------------

设定转速显示(F8.015)为经过转速显示系数(F8.003)标定之后的数值。参见F8.003。

F8.016 输出线速度显示	范围: $-2^{31} \sim 2^{31} - 1$ mm/s 【】
----------------	---------------------------------------

输出线速度速显示(F8.016)为经过线速度系数(F8.004)标定之后的数值。参见F8.003。

F8.017 设定线速度显示	范围: $-2^{31} \sim 2^{31} - 1$ mm/s 【】
----------------	---------------------------------------

设定线速度速显示(F8.017)为经过线速度系数(F8.004)标定之后的数值。参见F8.003。

F8.018 输出功率显示	范围: -999.99~999.99KW 【】
---------------	-------------------------

用于显示变频器的输出功率。

输出功率是指通过变频器交流端子的能量流动。功率是电压和电流矢量的点积,即使电机参数不正确并且电机模型没有按照电机磁通轴的给定构成来分布,其功率也应该是正确的。正的功率值表示能量从变频器流向电机。负功率表示功率从电机流向变频器(回馈)。

F8.019 复位电表	范围: 0、1 【0】
-------------	-------------

电表: 兆瓦时(F8.020)和电表: 千瓦时(F8.021)用于积累通过变频器传递的能量。一个正的能量值用于表示电网能量由变频器传递给电机。如果复位电表(F8.019=1),则电表: 兆瓦时(F8.020)和电表: 千瓦时(F8.021)的值将为0。如果复位电表(F8.019=0),则电表将被启用并且记录累加能流。如果记录的累加能流值达到电表(F8.020)的最大或者最小值,并且没有翻转,此时电表值(F8.020)将钳制在最大或者最小值上。

F8.020 电表: 兆瓦时	范围: -999.9~999.9MWh 【】
----------------	------------------------

参见复位电表(F8.019)。

F8.021 电表: 千瓦时	范围: -99.99~99.99KWh 【】
----------------	------------------------

参见复位电表(F8.019)。

F8.022 母线电压显示	范围: 0~999V 【】
---------------	---------------

用于显示变频器的母线电压。

F8.023 状态字显示	范围: 0~32767 【】
--------------	----------------

状态字的位功能描述如表5-17所示。其中状态字中没有相应功能的位,将一直保持为0。

Bit	状态字的位功能描述
0	变频器正常
1	变频器工作
2	零速
3	以最小速度或者低于最小速度运行
4	低于给定速度
5	速度到达

6	高于给定速度
7	额定负载到达
8	变频器输出达到电流限
9	再生发电
10	制动 IGBT 启动
11	制动电阻器报警
12	反转命令
13	反转运行
14	主电源丢失

表 5-17 状态字位功能描述

F8.024 数字输入/输出状态字	范围: 0~16383
-------------------	-------------

数字输入/输出状态字 (F8.024) 中的位映射出了如表 5-18 所示的各输入/输出状态。

Bit	位相对应的端子
0	X1/Y1
1	X2
2	X3
3	X4
4	保留
5	保留
6	FWD
7	REV
8	TC1
9	保留
10	保留
11	保留
12	保留
13	保留

表 5-18 数字输入/输出状态字位功能描述

F8.025 模拟输入 AI1 指示	范围: 0.00~100.00% 【】
--------------------	---------------------

在不同模式当中, 模拟输入 AI1 指示换算公式如表 5-19 所示。

模式	输入水平
电压	(输入电压/ 10V) x 100.00%
0-20mA	(输入电流 / 20mA) x 100.00%
20-0mA	(20mA - 输入电流) / 20mA x 100.00%
4-20mA	(输入电流-4mA) / 16mA x 100.00%
20-4mA	(20mA - 输入电流) / 16mA x 100.00%

表 5-19 模拟输入 AI1 指示换算公式

F8.026 模拟输入 AI2 指示	范围: 0.00~100.00% 【】
--------------------	---------------------

具体换算可参见表 5-19。

提示:

数字量模式: 当此端子为数字量输入时, 取决于接入数字信号的状态, 此参数将显示 0.00% 或者 100.00%。

模拟输入 AI2 只有电压输入模式。

F8.027 模拟输出 AO1 指示	范围: 0.0~100.0% 【】
--------------------	-------------------

用于显示模拟输出 AO1 的输出量值。

F8.028	保留
--------	----

F8.029 PID1 给定显示	范围: -100.00~100.00% 【】
------------------	------------------------

用于显示 PID1 给定量的百分比。PID1 给定显示 (F8.029) 为经过 PID1 显示系数 (F8.005) 缩放之后的数值。

F8.030 PID1 反馈显示	范围: -100.00~100.00% 【】
------------------	------------------------

用于显示 PID1 反馈量的百分比。PID1 反馈显示 (F8.030) 为经过 PID1 显示系数 (F8.005) 缩放之后的数值。

F8.031 电机温度显示	范围: -50~300 °C 【】
---------------	-------------------

用于显示电机的温度, 如果电机中装有热敏电阻反馈设备。

F8.032 变频器上电时间总和	范围: 0~65535h 【】
------------------	-----------------

F8.033 散热器风扇运行时间总和	范围: 0~65535h 【】
--------------------	-----------------

F8.034 停机显示参数选择	范围: 0000~3FFFh 【1FFFh】
-----------------	------------------------

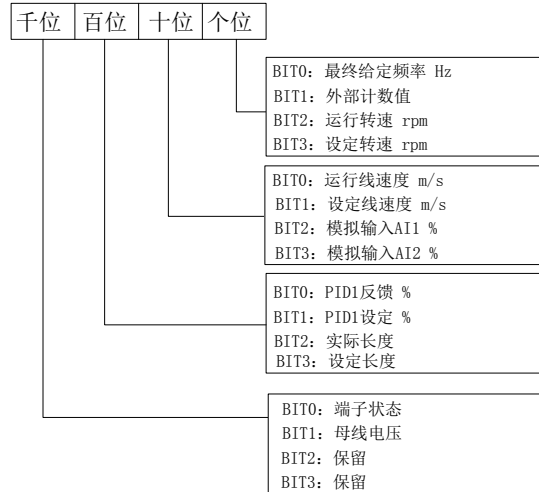


图 5-43 LED 停机显示参数选择设定

该参数定义了变频器停机状态下, 通过 LED 可显示的状态参数。

当 BIT 位选择 0: 表示不显示该参数

当 BIT 位选择 1: 表示显示该参数

例如, Bit0 为“设定频率”的显示开关码, 当 Bit0=0 时, 表示不显示该参数, Bit0=1 时, 则显示该参数

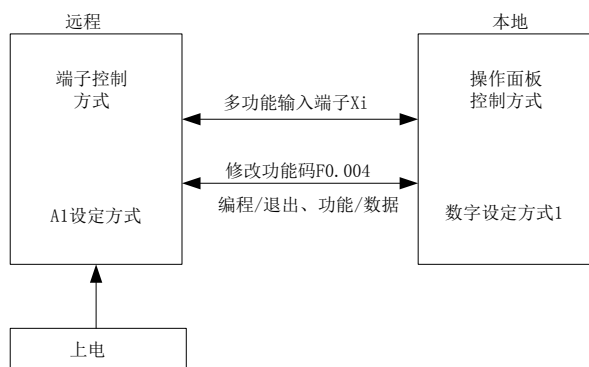


图 5-45 两地控制需求

为达到以上目的，需进行如下设置：

F0.004=1，设置为端子控制方式，上电后即远程控制；

F7.000=28、F7.001=29，设置多功能输入端子X1、X2为运行命令通道选择；

F7.008=1，设为两线控制模式2，FWD有效时正转，REV有效时反转；

F9.000=041，设置端子控制方式捆绑AI2模拟给定，操作面板控制方式捆绑数字给定1。

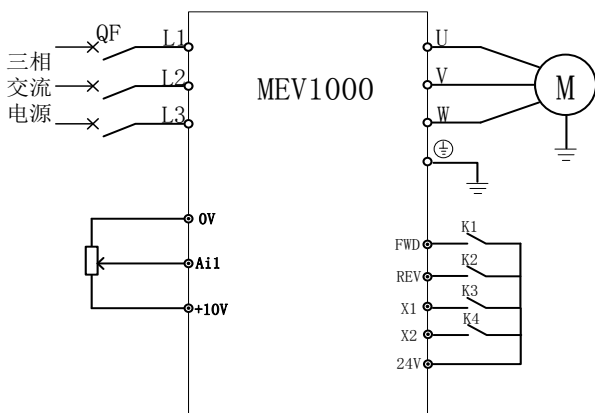


图 5-46 两线控制硬件接线图

提示：

出厂设置为00：无频率给定通道同步切换。

F9.001 辅助给定通道	范围：0 ~ 6 【0】
----------------------	---------------------

0：无

无辅助频率通道

1：操作面板

数字给定 1。操作面板给定选择。给定初值来自 F9.002 并且可通过操作面板上电位计来改写设定频率。

2：端子 UP/DN 调节

数字给定 2。端子给定选择。

给定初值来自 F9.002 并且可通过端子 Up/Dn 改写设定频率。

3：保留

4：AI1 模拟给定

AI1 模拟给定

5：AI2 模拟给定

AI2 模拟给定

6：端子脉冲给定

端子脉冲输入给定

提示：

当辅助给定通道与频率主给定通道相同时，辅助给定通道无效。

F9.002 数字辅助频率初值	范围：F0.012 ~ F0.013 Hz 【0.00】
------------------------	-------------------------------------

仅对F9.001=1~2时有效，为这两种方式下辅助频率给定的初始值。

F9.003 数字辅助频率存储控制	范围：0、1 【0】
--------------------------	-------------------

只有当 F9.001=1, 2 时，F9.003 有效。该功能可以选择当变频器掉电时，是否存储辅助频率到 F9.002 中。

0：掉电存储辅助频率

掉电时辅助频率将存储在 F9.002 中

1：掉电不存储辅助频率

掉电时辅助频率不存储在 F9.002 中

F9.004 数字辅助频率停机处理	范围：0、1 【0】
--------------------------	-------------------

只有当F9.001=1, 2时，F9.004有效。

0：停机后辅助频率保持

1：停机后辅助频率清零

F9.005 辅助给定取反	范围：0、1 【0】
----------------------	-------------------

0：正极性

主频率与辅助频率的和作为设定频率

1：负极性

主频率与辅助频率的差作为设定频率

F9.006 最终给定调整选择	范围：0 ~ 2 【0】
------------------------	---------------------

该功能确定最终给定频率（主给定频率叠加辅助给定频率后的合成频率）的调整方式。

0：无作用

不调整主辅给定合成后的合成频率

1: 相对最大输出频率 F0.006 调整

最终给定频率=合成频率+F0.006×F9.007

2: 相对当前频率调整

最终给定频率=合成频率+合成频率×F9.007

F9.007 最终给定比例系数调整	范围: -100.0%~100.0% 【0.0%】
-------------------	------------------------------

参见最终给定调整选择参数 (F9.006) 的描述。

F9.008 STOP/RESET键功能选择	范围: 0 ~ 2 【0】
------------------------	---------------

该项用于设置操作面板 STOP/RESET 键作为停机按钮 STOP 时的作用范围及工作方式。

0: 仅在操作面板运行命令通道时有效

1: 在操作面板、端子运行命令通道时均有效。

按下此键, 变频器按照停机方式停机

2: 在操作面板、端子运行命令通道时均有效。

在操作面板运行命令通道下, 按下此键, 变频器按照停机方式停机; 在端子运行命令通道时, 按下此键, 变频器报警 (故障码: Er.0006) 并自由停车。

提示:

STOP/RESET 键作为故障复位按钮 RESET 时, 在各种运行命令通道下均有效。

F9.009 操作面板锁定功能选择	范围: 0 ~ 2 【0】
-------------------	---------------

该项用于设置操作面板上按钮的锁定选择及范围。

0: 操作面板按钮全锁定, 锁定功能生效后操作面板上的任何按钮均无效

1: 除了STOP/RESET键外其他按钮全部锁定。锁定功能生效后, 只有STOP/RESET键可以正常使用

2: 除了RUN、STOP键外其他按钮全部锁定。锁定功能生效后, 只有RUN、STOP键可以正常使用

提示:

这个参数仅提供锁定功能选择。通过操作面板按钮可以完成锁定和解锁功能。同时按住ENTER 和UP键并保持3秒, 将锁定操作面板。按住ENTER 和DOWN键并保持3秒, 将解锁操作面板功能。

F9.010 冷却风扇控制	范围: 0~5 【2】
---------------	-------------

0: 不运行。

1: 强制散热风扇全速运行。

2: 散热风扇自动运行。

变频器依据散热器1的温度值 (Fn.003), 来控制散热风扇是否全速运行, 低速运行或停止风扇运行。

3: 散热风扇自动运行。

变频器依据散热器1的温度值 (Fn.003), 来控制散热风扇是否全速运行, 或低速运行。

4: 散热风扇持续低速运行。

5: 散热风扇自动运行。

此模式受最小转速阈值影响。

提示:

1. 在有选件卡安装在变频器上, 当 F9.010 选择 1 时, 如散热器 1 温度过高, 将会报 Er.0219 故障, 选件卡进入待机状态。如果特定条件下, 散热风扇会低速运行。

2. 当散热器 1 的温度过低时, 选择模式 2, 散热风扇会停止运行。但是选择模式 3, 散热风扇会保持低速运行。

3. Size1 变频器散热风扇无多段速运行功能, 只有全速运行或不运行。

F9.011 加减速时间单位	范围: 0、1 【0】
----------------	-------------

本功能确定加减速的时间单位。

0: 秒

1: 分

该功能对点动运行之外的所有加速及减速过程均有效。

最长可设3200分的加减速时间, 适合于需要长加减速的场合。

提示:

建议尽可能选择以秒为时间单位。

F9.012 下垂控制	范围: 0.00~10.00Hz 【0.00Hz】
-------------	---------------------------

该功能适用于多台变频器驱动同一负载的场合, 通过设置本功能可以使多台变频器在驱动同一负载时达到功率的均匀分配。例如图5-47所示的传动装置 (5台变频器驱动5台电动机的传送带)

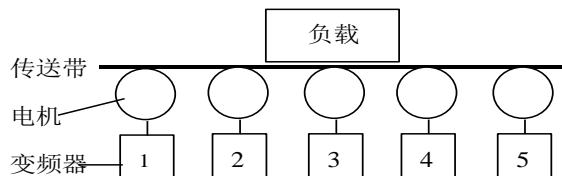


图 5-47 下垂控制示意图

当某台变频器的负载较重时, 该变频器将根据本功能设定的参数, 自动适当降低输出频率, 以卸掉部分负载。调试

时可由小到大逐渐调整该值。负载与输出频率的关系如图 5-48:

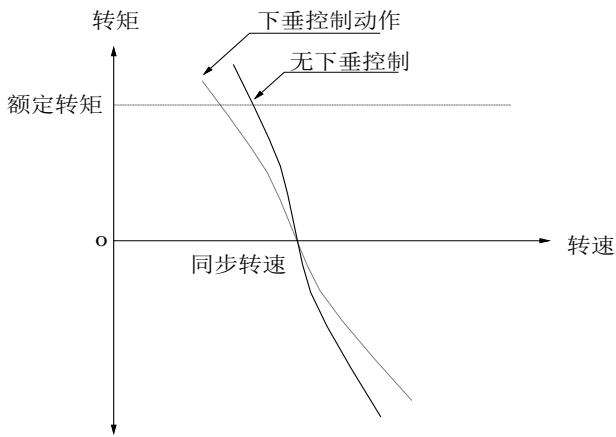


图 5-48 下垂控制电机特性

F9.013 过调制使能	范围: 0、1【1】
---------------------	------------

在长期低电网电压（85%额定电压以下），及长期重载工作的情况下，变频器通过提高自身母线电压的利用率，来提高输出电压。该功能决定是否启动过调制功能。

0: 无效，不启动过调制功能

1: 有效，启动过调制功能

提示:

过调制功能起作用时，输出电流谐波会略有增加。

F9.014 零频运行阈值	范围: 0.00~550.00【0.00Hz】
F9.015 零频回差	范围: 0.00~550.00【0.00Hz】

这两个功能码用于设定零频回差控制功能。

以模拟AI1电流给定通道为例，见图5-499:

起动过程:

运行命令发出后，只有当模拟AI1电流输入到达或超过某值Ib，其所对应的设定频率到达fb时，电机才开始转动，并按加速时间加速到模拟AI1电流输入对应的频率。

停机过程:

运行过程中当AI1的电流值减小到Ib时，变频器并不会立即停机，只有AI1电流继续减小到Ia，对应的设定频率为fa时，变频器才停止输出。

这里fa定义成零频运行阈值，由F9.014定义，fb-fa的值定义为零频回差，由功能码F9.015定义。

利用此功能可以完成休眠功能，实现节能运行，并通过回差的宽度避免变频器在阈值频率频繁起动。

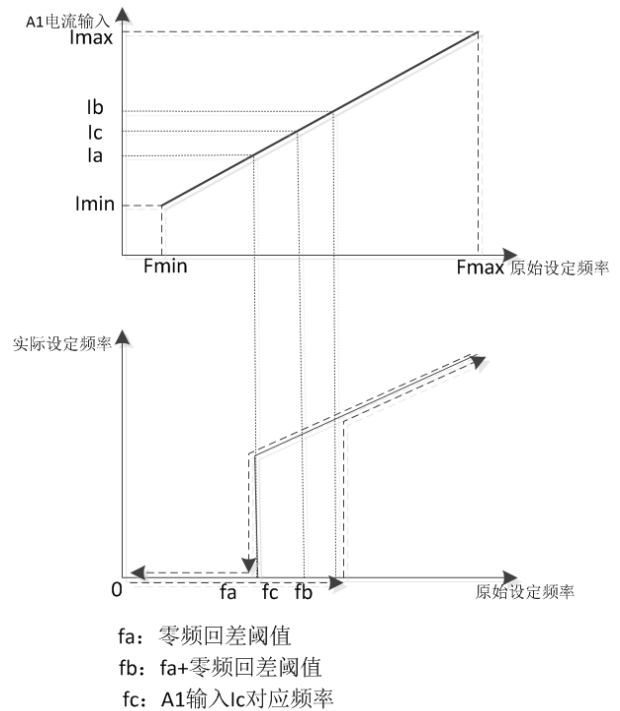


图 5-49 零频回差运行

F9.016 设定长度	范围: 0~65535m【0 m】
F9.017 实际长度	范围: 0~65535m【0 m】
F9.018 长度倍率	范围: 0.001~30.000【1.000】
F9.019 长度校正系数	范围: 0.001~1.000【1.000】
F9.020 测量轴周长	范围: 1~1000mm【100mm】
F9.021 轴每转脉冲	范围: 1~9999【1】

该组功能用于实现定长停机功能。

变频器从端子X3输入计数脉冲，根据测速轴每转的脉冲数（F9.021）和轴周长（F9.020）得到计算长度。

计算长度=计数脉冲数÷每转脉冲数×测量轴周长
并通过长度倍率（F9.018）和长度校正系数（F9.019）对计算长度进行修正，得到实际长度。

实际长度=计算长度×长度倍率÷长度校正系数

当实际长度（F9.017）≥设定长度（F9.016）后，变频器自动发出停机指令停机。再次运行前需将实际长度（F9.17）清零或修改实际长度（F9.017）<设定长度（F9.016），否则无法起动。

提示:

可用多功能输入端子来清除实际长度，该端子断开后才能正常计数及计算实际长度。

实际长度F9.017，掉电时自动存储。

设定长度F9.016为0时定长停机功能无效，但长度计算依然有效。

定长停机功能应用举例：

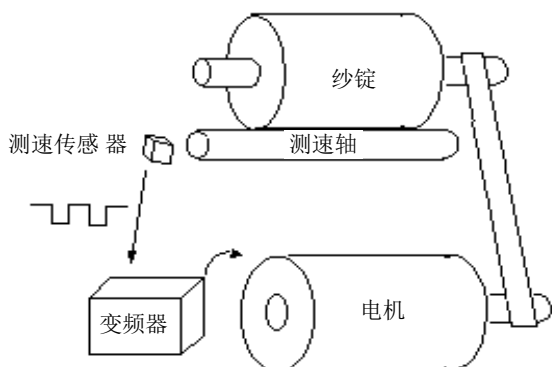


图 5-50 定长停机功能的应用

图5-50中变频器驱动电机，电机通过传送带驱动纱锭轴转动，测速轴接触纱锭，从而将纱锭的线速度检测出来以脉冲的形式通过计数端子传递给变频器，变频器检测脉冲，并计算出实际长度，当实际长度 \geq 设定长度时，变频器自动给出停机命令，结束纺纱过程。操作者取下纱锭，闭合长度清零端子一次以清除实际长度，再次启动，则继续下一纱锭的生产。

F9.022 瞬停不停功能选择	范围：0~2 【0】
-----------------	------------

瞬停不停功能用于定义在电压下降或瞬时欠压时，变频器是否自动进行低电压补偿。适当降低输出频率，通过负载回馈能量，维持变频器不跳闸运行。

0：不动作

1：动作，进行低电压补偿

2：减速停机

F9.023 停电再起动功能选择	范围：0、1 【0】
------------------	------------

F9.024 停电再起动等待时间	范围：0.0~10.0s 【0.5s】
------------------	---------------------

本功能实现变频器掉电后，再上电时，在不同的运行命令通道下，变频器是否自动开始运行及自动运行前的等待时间。

F9.023设为0，停电后再上电时，变频器不会自动运行。

F9.023设为1，停电后再上电时，若满足起动条件则变频器等待F9.024定义的时间后，自动运行。

本功能码的设定、掉电时刻的运行状态、上电时刻的控制命令状态共同决定上电后变频器是否自动运行。见表5-20。

F9.023 设置	掉电前的 状态	操作 面板	端子三线式1、 2	端子两线式 1、2	
		上电时刻运行命令：无		无	有
0	停机	0	0	0	0
	运行	0	0	0	0
1	停机	0	0	0	1
	运行	1	1	0	1

表 5-20 停电再起动功能的起动条件

提示：

表5-20为各组合条件下，上电后变频器的动作情况，0：进入待机状态；1：自动开始运行。

由操作面板、端子三线式1、2控制起停时，为脉冲式命令方式，上电时刻无运行命令。

若有停机命令则停机优先。

停电再起动有效时，如果运行中没有完全掉电又重新上电（即变频器LED显示UU过程中），则再起动作运行时自动按照转速跟踪方式起动；如果完全掉电后（即操作面板上LED完全熄灭后）重新上电，则再起动作按照起动方式F2.000的设置方式起动。

F9.025 零频回差PID有效	范围：0、1 【0】
------------------	------------

此功能仅当PID使能时才有效。

0：无效

1：有效

5.11 第二电机参数（FC组）

FC.000 电机2参数选择	范围：0、1 【0】
----------------	------------

0：电机1参数

1：电机2参数

FC.001 电机2极数	范围：0-32 【AUTO】
--------------	----------------

参见FH.000

FC.002 电机2额定功率	范围：0.25~999.9 kW【机型确定】
----------------	------------------------

参见FH.001

FC.003 电机2额定电流	范围：0.00~99.99 A 【】
----------------	--------------------

参见FH.002

FC.004 电机2额定转速	范围：0.0~33000.0rpm 【1500.0rpm】
----------------	----------------------------------

参见FH.003

FC.005 电机2额定功率因数	范围: 0.00~1.00 【0.85】
------------------	----------------------

参见FH.004

FC.006 电机2额定电压	范围: 0~480 V 【机型确定】
----------------	--------------------

参见F0.008

FC.007 电机2额定频率	范围: 1.00~550.00 Hz 【50.00Hz】
----------------	------------------------------

参见F0.007

FC.008 电机2定子阻抗	范围: 0.0000 ~ 99.9999 Ω 【0.0000Ω】
----------------	----------------------------------

参见FH.005

FC.009 电机2瞬态感抗	范围: 0.000~500.000 mH 【0.000mH】
----------------	--------------------------------

参见FH.006

FC.010 电机2定子感抗	范围: 0.00~5000.00 mH 【0.00mH】
----------------	------------------------------

参见FH.007

FC.016 电机2主给定选择	范围: 0~5 【0】
-----------------	-------------

0: 操作面板

数字给定1。操作面板给定。给定初值来自 F0.003 并且能通过用操作面板上电位计来调节。

1: 端子

数字给定2。端子给定。

给定初值来自 F0.003 并且能通过端子Up/Dn来改变。

2: 保留

3: AI1模拟给定

AI1模拟给定

4: AI2模拟给定

AI2模拟给定

5: 脉冲

数字脉冲输入给定

参见F0.000

FC.017 电机2最大给定限值	范围: FC.018~F0.006 【50.00Hz】
------------------	-----------------------------

参见F0.012

FC.018 电机2最小给定限值	范围: 0~FC.017 【0.00Hz】
------------------	-----------------------

参见F0.013

FC.019 电机2命令源选择	范围: 0~1 【0】
-----------------	-------------

参见F0.004。

FC.020 电机2运行命令通	范围: 00~66 【00】
-----------------	----------------

道捆绑频率给定通道	
-----------	--

参见F9.000

FC.021 电机2加速时间1	范围: 0.1~3200.0s 【6.0s】
-----------------	------------------------

参见F0.010。

FC.022 电机2减速时间1	范围: 0.1~3200.0s 【6.0s】
-----------------	------------------------

参见F0.011。

FC.023 电机2开环模式选择	范围: 0~7 【7】
------------------	-------------

FC.024 电机2 V/F频率值F3	范围: 0.00~FC.007 【0.00Hz】
---------------------	--------------------------

FC.025 电机2 V/F电压值V3	范围: 0.0~100.0% 【0.0%】
---------------------	-----------------------

FC.026 电机2 V/F频率值F2	范围: 0.00~FC.007 【0.00Hz】
---------------------	--------------------------

FC.027 电机2V/F电压值V2	范围: 0.0~100.0% 【0.0%】
--------------------	-----------------------

FC.028 电机2V/F频率值F1	范围: 0.00~FC.007 【0.00Hz】
--------------------	--------------------------

FC.029 电机2V/F电压值V1	范围: 0.0~100.0% 【0.0%】
--------------------	-----------------------

参见F0.014。

FC.030 电机2手动转矩提升截止点	范围:0~50.0% 【10.0%】
---------------------	--------------------

参见F0.021。

FC.031 电机2低频电压提升	范围:0.0~30.0% 【3.0%】
------------------	---------------------

参见F0.009。

提示:

从最小size到size1的出厂设定值为3.0%, size 7的出厂设定值为2.0%。

FC.032 电机2转差补偿增益	范围: -150.0~150.0% 【0.0%】
------------------	--------------------------

FC.033 电机2转差补偿限定	范围: 0.00~10.00Hz 【10.00Hz】
------------------	----------------------------

FC.034 电机2补偿时间常数	范围: 0~3 【1】
------------------	-------------

参见F3.007。

FC.040 电机2电动电流限定	范围: -195%~195% 【165.0%】
------------------	-------------------------

参见FL.007。

FC.041 电机2发电电流限定	范围: -195%~195% 【165.0%】
------------------	-------------------------

参见FL.008。

FC.042 电机2对称电流限定	范围: -195%~195% 【165.0%】
------------------	-------------------------

参见FL.009。

FC.044 电机2热时间常数1	范围: 1~3000 【179】
------------------	------------------

咨询电机厂家。

FC.045 电机2低频热保护模式	范围: 0、1 【0】
-------------------	-------------

参见FL.000。

FC.046 电机2低频滑差提升	范围: 0.0~100.0%【0.0%】
------------------	----------------------

当FC.023设置为4, 5, 6, 7时, 如果输出频率在电机额定频率的三分之一以内, 可以通过FC.046来调整滑差提升。

 提示:

只有开环模式有效滑差提升随着输出频率的增加线性递减, 0Hz对应F3.004, 电机额定频率的三分之一对应于0.0%。

5.12 简易PLC参数（FE组）

简易PLC功能是一个多段速度发生器，变频器能根据运行时间自动变换运行频率和方向，以满足工艺的要求，以前该功能是由PLC（可编程控制器）完成，现在依靠变频器自身就可以实现，如图5-51。

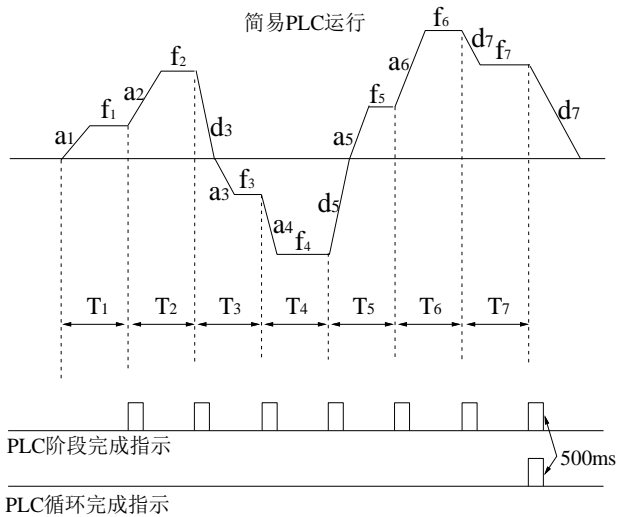


图 5-51 简易 PLC 运行图

图5-51中，a1~a7、d1~d7为所处阶段的加速和减速时间，f1~f7、T1~T7将分别在下面的功能码中定义。

PLC阶段和循环完成指示可以通过多功能输出端子Y1或继电器输出500ms的脉冲指示信号，参见F7.001、F7.002、F7.011定义。

FE.000 简易PLC运行方式选择	范围：0000~1123 【0000】
--------------------	---------------------

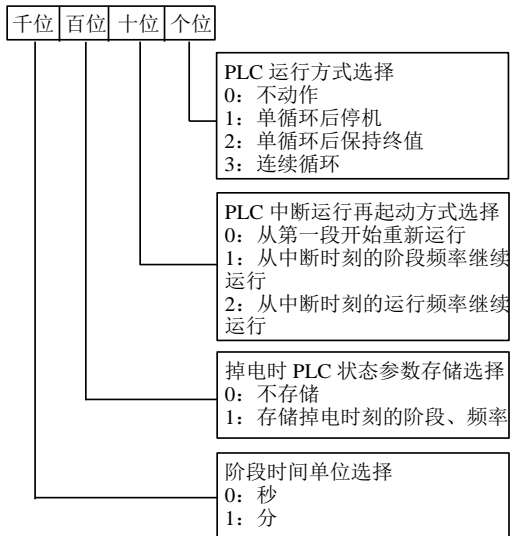


图 5-52 简易 PLC 运行方式选择

个位：PLC运行方式选择

0：不动作

PLC运行方式无效。

1：单循环后停机

如图5-53，变频器完成一个循环后自动停机，需要再次给出运行命令才能起动。

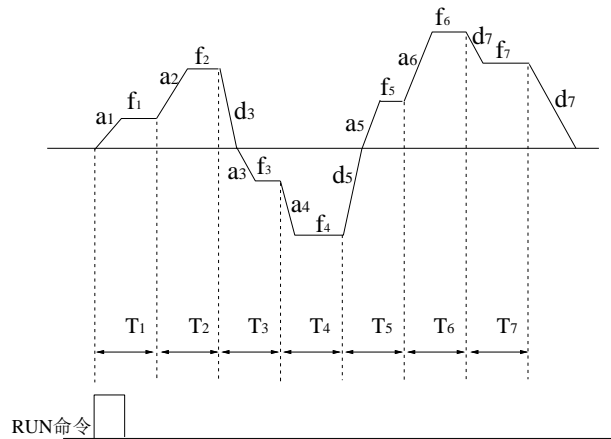


图 5-53 PLC 单循环后停机方式

2：单循环后保持最终值

如图5-54，变频器完成一个循环后自动保持最后一段的运行频率、方向。

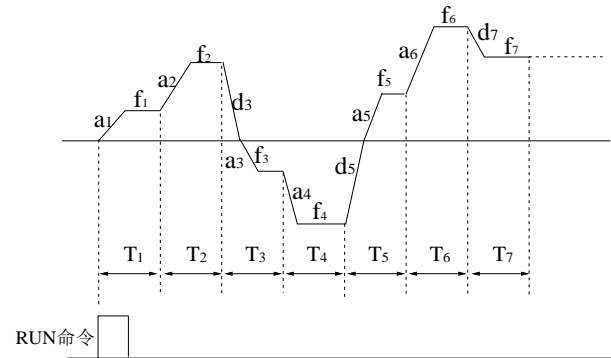


图 5-54 PLC 单循环后保持方式

3: 连续循环: 见图5-55, 变频器完成一个循环后自动开始下一个循环, 直到有停机命令。

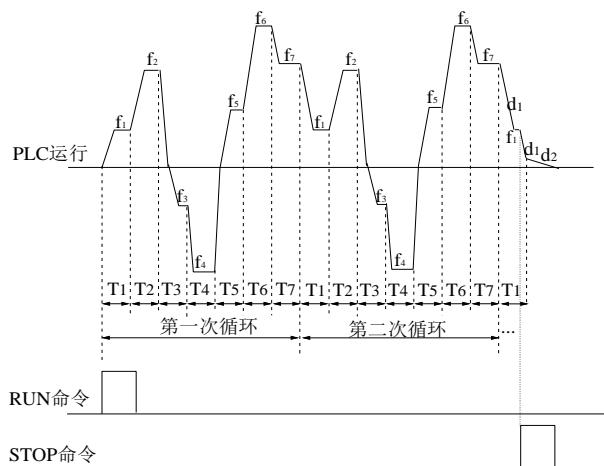


图 5-55 PLC 连续循环方式

十位: PLC中断运行再起方式选择

0: 从第一段开始运行

运行中停机(由停机命令、故障或掉电引起), 再起启动后从第一段开始运行。

1: 从中断时刻的阶段频率继续运行

运行中停机(由停机命令或故障引起), 变频器自动记录当前阶段已运行的时间, 再起启动后自动进入该阶段, 以该阶段定义的频率继续剩余时间的运行, 如图5-56。

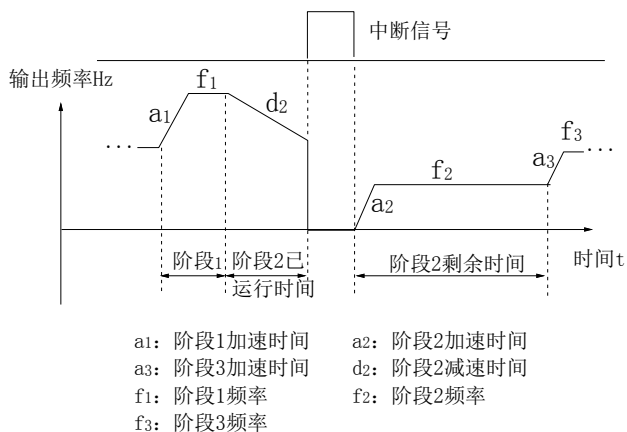


图 5-56 PLC 启动方式 1

2: 从中断时刻的运行频率继续运行

运行中停机(由停机命令或故障引起), 变频器不仅自动记录当前阶段已运行的时间而且还记录停机时刻的运行频率, 再起启动后先恢复到停机时刻的运行频率, 继续余下阶段的运行, 如图5-57。

提示:

方式1、2的区别在于方式2比方式1多记忆一个停机时刻的运行频率, 而且再起启动后从该频率继续运行。

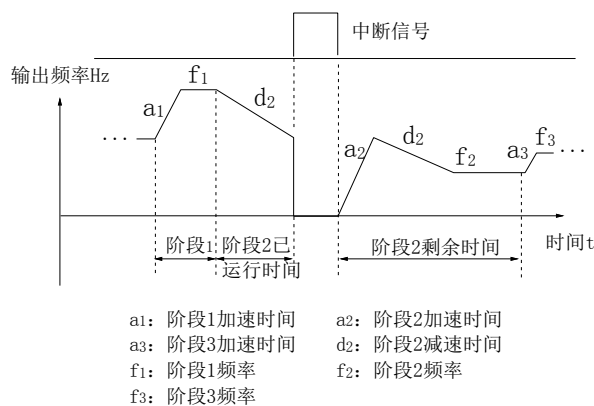


图 5-57 PLC 启动方式 2

百位: 掉电时PLC状态参数存储选择

0: 不存储

掉电时不记忆PLC运行状态, 上电后, 再起启动从第一段开始。

1: 存储

掉电时记忆PLC运行状态, 包括掉电时刻阶段、运行频率、已运行的时间。上电后按照十位定义的PLC中断运行再起启动方式运行。

千位: 阶段时间单位选择

0: 秒

1: 分

该单位只对PLC运行阶段时间定义有效, PLC运行期间的加减速时间单位选择由F9.011确定。

提示:

1. PLC某一段运行时间设置为零时, 该段无效。

2. 通过端子可以对PLC过程进行暂停、失效、记忆状态清零等控制, 请参见F7组端子功能定义。

FE.001 阶段1设置	范围: 000~323【000】
FE.002 阶段1运行时间	范围: 0.0~6500.0s (min)【20.0s】
FE.003 阶段2设置	范围: 000~323【000】
FE.004 阶段2运行时间	范围: 0.0~6500.0s (min)【20.0s】
FE.005 阶段3设置	范围: 000~323【000】
FE.006 阶段3运行时间	范围: 0.0~6500.0s (min)【20.0s】
FE.007 阶段4设置	范围: 000~323【000】
FE.008 阶段4运行时间	范围: 0.0~6500.0s (min)【20.0s】
FE.009 阶段5设置	范围: 000~323【000】

FE.010 阶段5运行时间	范围: 0.0~6500.0s (min) 【20.0s】
FE.011 阶段6设置	范围: 000~323 【000】
FE.012 阶段6运行时间	范围: 0.0~6500.0s (min) 【20.0s】
FE.013 阶段7设置	范围: 000~323 【000】
FE.014 阶段7运行时间	范围: 0.0~6500.0s (min) 【20.0s】

FE.001、FE.003、FE.005、FE.007、FE.009、FE.011、FE.013用于配置PLC各阶段的运行频率、方向、加减速时间,均按位进行选择。PLC的7个阶段可设置为闭环给定,与闭环设定的各阶段一一对应,如图5-58所示:

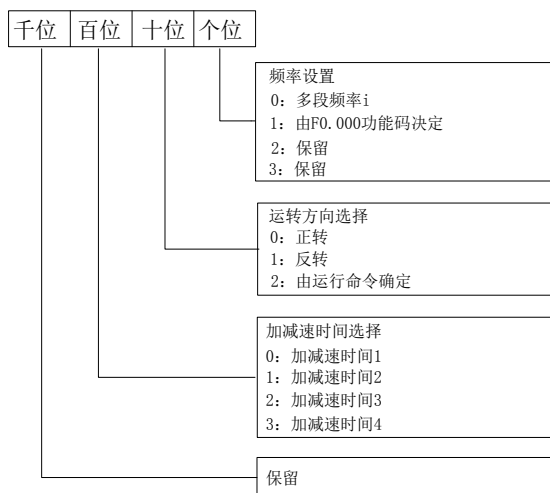


图 5-58 PLC 阶段 i 设置 (i=1~7)

阶段i设置的个位:

0: 选择多段频率i, 例如: i=3时阶段3的频率为多段频率3, 有关多段频率的定义见F3.023~F3.029。

1: 频率由F0.000功能码决定。

2: 多段闭环给定i, 例如: i=2时阶段2的频率为多段闭环给定2, 有关多段闭环给定的定义见F5.061~F5.067。

3: 由F5.001功能码决定。

PLC可以在某阶段以闭环方式运行, 闭环给定通道可以是: 多段闭环给定i或由F5.001功能码决定; 反馈通道由F5.002确定。当给定通道由F5.001功能码决定时, 通过多段闭环给定选择端子, 可切换闭环给定通道为多段闭环给定值。请参见功能码F7.000~F7.002、F7.005、F5.061~F5.067详细说明。

提示:

PLC阶段运转方向由运行命令确定时, 电机运转方向可由外部方向命令实时更改。例如可以通过: FWD-24V实现正转, REV-24V实现反转。运转方向为运行命令确定的方向; 若方向无法确定, 则沿袭上一段的运转方向。

5.13 电机参数 (FH组)

FH.000 电机1极数	范围: 0~32 【Auto(0)】
--------------	--------------------

设置被控电机极数。

其中设置0值为自动辨识电机1极数。

FH.001 电机1额定功率	范围: -999.99~999.99kW 【机型确定】
----------------	-----------------------------

设置被控电机的额定功率。

提示:

若电机1定子感抗 (FH.007) 设置为非0值, 使用FH.007来计算电机1额定功率因数 (FH.004) 和电机特性。

否则, 若电机1额定功率(FH.001) 设置为非0值, 使用FH.001来计算电机1额定功率因数 (FH.004) 和电机特性。

否则, 电机1额定功率因数 (FH.004)直接用来计算电机特性。

FH.002 电机1额定电流	范围: 0.01~999.99A【机型确定】
----------------	------------------------

设置被控电机的额定电流 (FH.002) 可用于如下:

用于电机的低频热保护模式中,

用于定义电机的电流限定范围。

用于开环模式电机控制算法当中。

提示:

为了保证控制性能, 请务必按照电机的铭牌参数正确设置FH.000~FH.002的值。电机与变频器功率等级应匹配配置。

一般只允许比变频器小两级或大一级, 超过此范围, 不能保证控制性能。

FH.003 电机1额定转速	范围: 0.0~33000.0 rpm 【1450.0 rpm】
----------------	----------------------------------

参见电机1额定频率 (F0.007)。

FH.004 电机1额定功率因数	范围: 0.00~1.00 【0.85】
------------------	----------------------

FH.004是在额定条件下的电机功率因数。如果FH.007设置为非0值, 则电机定子感抗被用作计算电机额定励磁电流, 功率因数可由变频器计算并被持续刷新为相应计算值。如果FH.007设置为0值, 那么FH.004用于去估算一个额定励磁电流(非精确值), 电机定子感抗可通过参数自学习获得, 然而, 如果不能通过自学习FH.007获得, 我们应该手动设置电机铭牌的额定功率因数到FH.004中。

FH.005 电机1定子阻抗	范围: 0.0000~99.9999Ω 【0.0000 Ω】
----------------	--------------------------------

电机1定子电阻 (FH.005)，电机1瞬态感抗(FH.006)和电机1定子感抗(FH.007)得自于星型连接的异步电机稳态等效电路图，如图5-59所示。

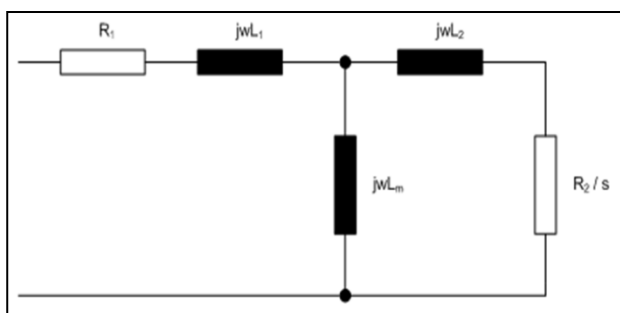


图 5-59 异步电机稳态等效电路图

稳态参数被转化为等效的瞬态模型参数。

$$R_s = R_1$$

$$L_m = L_m$$

$$L_s = L_1 + L_m$$

$$L_r = L_2 + L_m$$

$$\sigma L_s = L_s - (L_m^2 / L_r)$$

等效变频器参数如下所示：

电机1定子电阻 (FH.005) = R_s

电机1 瞬态感抗 (FH.006) = σL_s

电机1 定子感抗 (FH.007) = L_s

FH.006 电机1瞬态感抗	范围：0.000~500.000 mH【0.000 mH】
----------------	-------------------------------

参见 FH.005

FH.007 电机1定子感抗	范围：0.00~5000.00 mH【0.00 mH】
----------------	-----------------------------

参见 FH.005。

FH.008参数自整定	范围：0~2【0】
-------------	-----------

此功能可自动测定和写入电动机参数。进行自整定前，请务必正确输入被控电机的铭牌参数。

0：不进行参数自整定

1：电机静止整定

本自整定能测量到基本控制参数，不需要电机转动。执行静态自整定测试，可测量电机定子阻抗 (FH.005)，电机1瞬态感抗 (FH.006)，最大死区补偿和在最大死区补偿时的电流。

2：电机旋转整定

可通过旋转电机来测量用于提高控制性能的参数。

首先执行自整定测试1。

其次执行一个旋转测试，其过程通过当前已选定的加减速曲线使电机加速到三分之二的额定频率，之后在这个频率值上旋转4秒钟。自动测量到电机1定子感抗 (FH.007)，此参数值与电机其他参数一起用于计算电机1额定功率因数 (FH.004)。在测试时，电机不应该带有负载。

表5-21列出了在自整定过程中能发生的故障：

故障	原因
自整定停止	在完成自整定测试前，变频器运行信号被移除
阻抗	电机1定子阻抗 (FH.005) 的测定值超出了其自身的范围

表 5-21 自整定故障描述

下面介绍参数自整定过程及其在开环模式下进行完参数自整定后，变频器如何进行正常运行。

1. 正确设定“电机额定频率”、“电机额定电压”、“电机极数”、“电机额定功率”、“电机额定电流”和“电机额定转速”。

2. 如果变频器处于故障或者运行状态，则不能进行参数自整定。

3. 设置FH.008为非0值，运行变频器，则变频器将进行参数自整定。

4. 在所有的参数自整定过程中，如果电机旋转，则电机将正转运行。

5. 如果参数自整定成功，则变频器进入停机状态，FH.008将由非0值变为0值。

6. 如果在参数自整定过程中，变频器有故障发生，则FH.008=0。当复位变频器故障之后，需重新设定FH.008的值，才能进行相应参数自整定。然而，我们一定要注意的是参数自整定没有完成，需要测量和设置的参数将一直是其原始值。

变频器参数自整定测试效果：

1. 所有用于参数自整定的电机，在开始参数自整定时应是静止的，以保证执行参数自整定时，可得到一个精确的结果。

2. 如果FC.000=0，则电机1的相应参数被更新，做为参数自整定的测试结果。如果FC.000=1，则电机2的相应参数被更新，做为参数自整定的测试结果。

仅有当完成整个参数自整定测试，所有测试值才将写入相应参数当中且保存到变频器的非易失性存储器中。如果

FP.004=1, 参数可上载到已安装在变频器上的非易失性智能卡上。

提示:

当设定FH.008为2时, 在自整定过程中若出现过流、过压故障, 可适当增加加减速时间;

当设定FH.008为2进行旋转整定时应将电机轴脱离负载, 禁止电机带负载进行旋转自整定;

在起动自整定前应确保电机处于停止状态, 否则自整定不能正常进行;

在某些场合(比如电机无法与负载脱离等情况下)不便于进行旋转整定或者用户对电机控制性能要求不高时, 可进行静止整定或不进行整定, 此时请正确输入电机铭牌参数(FH.000~FH.003)。

5.14 保护相关参数 (FL组)

FL.000 电机1低频热保护模式选择	范围: 0、1 【0】
---------------------	-------------

0: 该保护模式适用于能在整个速度范围内以额定电流运行的电机。用于此类保护模式的磁感电机通常拥有强制制冷功能。

1: 该保护模式适用于当电机速度下降至低于额定频率的50%时, 电机风扇的制冷效果随之下降的电机。

FL.001 电机1热时间常数	范围: 1~3000s 【179】
-----------------	-------------------

咨询电机厂家。

FL.002 过压失速选择	范围: 0、1 【1】
FL.003 失速过压点	范围: -999V~999V, 直流电压 【机型确定】

0: 禁止

1: 允许

变频器减速运行过程中, 由于负载惯性的影响, 可能会出现电机转速的实际下降率低于输出频率的下降率, 此时电机回馈电能给变频器, 造成变频器直流母线电压升高, 如果不采取措施, 则会出现过压跳闸。

过压失速保护功能在变频器减速运行过程中通过检测母线电压, 并与FL.003(相对于标准母线电压)定义的失速过压点比较, 如果超过失速过压点, 变频器输出频率停止下降, 当再次检测母线电压低于失速过压点后, 再实施减速运行, 如图5-60所示。

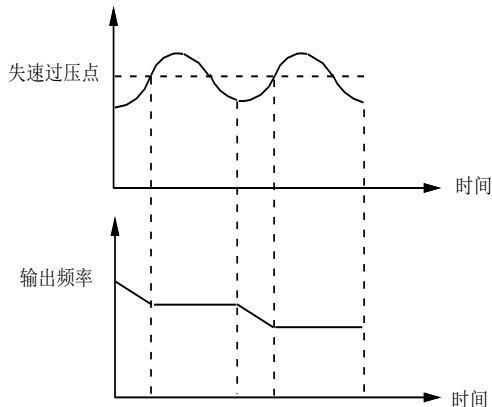


图 5-60 过压失速功能

提示:

1) 设置失速点较低时, 建议用户适当加长减速时间。

FL.004 过载预警检出选择	范围: 0、1 【0】
FL.005 过载预警检出水平	范围: 20.0~150.0% 【130.0%】
FL.006 过载预警检出时间	范围: 0.0~60.0s 【5.0s】

FL.004~FL.006实现对过载保护功能动作前过载状况的监控。

FL.004=0, 相对电机额定电流

FL.004=1, 相对变频器额定电流

过载预警检出水平 (FL.005) 定义了过载预警动作的电流阈值, 其设定值是相对于额定电流(参见FL.004)的百分比。

过载预警检出时间 (FL.006) 定义了变频器输出电流持续大于过载检出水平 (FL.005) 超出一定时间后, 输出过载预警信号。

过载预警状态有效即变频器工作电流超过过载检出水平并且保持的时间超过过载检出时间。

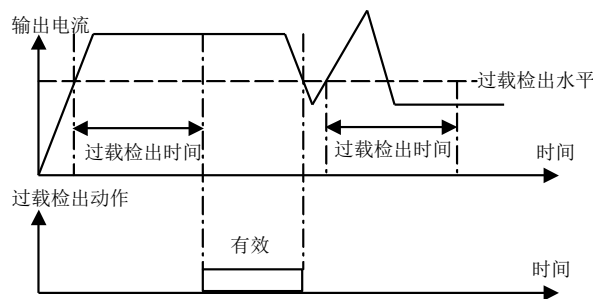


图 5-61 过载预警检出功能示意图

提示:

1. 一般过载预警检出水平的设置应小于过载保护水平。

2. 在过载预警检出时间内，工作电流小于过载预警检出水平后，机内的过载预警检出时间重新计时。

FL.007 电动电流限定	范围：-195%~195% 【165.0%】
---------------	---------------------------

以上三个参数可控制电流限定：

电动电流限定：是指电机从停止状态加速过程的电流极限值，是由变频器至电机的功率流动。

发电电流限定：是指电机减速到停止状态过程的电流极限值，是由电机至变频器的功率流动。

对称电流限定：电动及再生发电运行的电流极限值。电动及发电电流限定或对称电流限定的最小值得以应用。此类参数最大值取决于电机额定电流、变频器额定电流及功率因数。增加电机额定电流使其高于重载额定值(缺省值)会降低FL.007至FL.009中的电流限定值。

提示：

FL.007, FL.008, FL.009的参数范围：由变频器机型和电机额定电流共同决定，

FL.008 发电电流限定	范围：-195%~195% 【165.0%】
---------------	------------------------

参见FL.007。

FL.009 对称电流限定	范围：-195%~195% 【165.0%】
---------------	------------------------

参见FL.007。

FL.010 自动复位次数	范围：0~6 【0】
---------------	------------

0: 禁止自动复位

1: 1

2: 2

3: 3

4: 4

5: 5

6: 无限制

故障自动复位功能可对运行中的故障按照设定的次数和间隔时间进行自动复位，设定的间隔时间不能小于每个故障的故障复位最小间隔时间。自动复位次数设置为0次时表示禁止自动复位，立即进行故障保护。自动复位次数设置为6时，表示对自动复位没有次数限制，自动复位计数保持为0。

提示：

1.当变频器报故障时，其故障优先级水平为1, 2, 3的，无自动复位功能。有些故障复位最小间隔时间是10s。只有相邻两次所报故障相同时，自动复位次数计数才能增加，否

则为0。如果5分钟内没有报故障，则自动复位次数计数被清除。手动故障复位，自动复位次数计数为0。

2.如果发生故障时，变频器处于运行状态，则故障被自动复位后，变频器将自动以转速跟踪起动。

FL.011 自动复位间隔时间	范围：1.0~600.0s 【1.0s】
-----------------	----------------------

参见 FL.010。

FL.012 非重要故障检测动作设置	范围：0~3 【0】
--------------------	------------

Bit1	Bit0	FL.012
0	0	0
0	1	1
1	0	2
1	1	3

表 5-22 FL.012 范围描述

Bit	功能描述
0	如果该位为 1，则报下列故障之前，将先强迫电机停机。 故障码：Er.0026, Er.0027, Er.0035, Er.0096, Er. 0112 -0167, Er.0173, Er.0189 和 Er.0190
1	如果该位为 1，，则下列故障将触发一个 4s 的告警，变频器继续保持运行。如果触发告警的条件持续，其告警将持续。 故障码：Er.00 91, Er.0174, Er.0175, Er.0177 -0188

表5-23 FL.012位功能描述

FL.013	保留
--------	----

FL.014 自动复位故障指示动作选择	范围：0、1 【0】
---------------------	------------

当FL.014设为0时，每次变频器故障时，无论自动复位功能执行与否，变频器都将报故障。当FL.014设置为1时，在自动复位期间变频器的故障状态将通过状态字（F8.023）以及数字输出端子（DO/TC）指示，但在面板上仍将显示故障状态，在欠压情况下，此功能应用无效。

FL.015输入缺相动作选择	范围：0~1 【0】
----------------	------------

0: 输入缺相动作

1: 输入缺相不动作

FL.016 第1次故障	范围：0~255 【0】
FL.017 第1次故障的子故障	范围：0~255 【0】
FL.018 第2次故障	范围：0~255 【0】

FL.019 第2次故障的子故障	范围：0~255 【0】
FL.020 第3次（最近）故障	范围：0~255 【0】
FL.021 第3次（最近）故障的子故障	范围：0~255 【0】
FL.022 最近一次故障时的母线电压	范围：0~999V 【】
FL.023 最近一次故障时的输出电流	范围：0.00~999.99A 【】
FL.024 最近一次故障时的运行频率	范围：0.00~550.00Hz 【】
FL.025 最近一次故障时的变频器状态字	范围：0000~FFFF 【0000】

FL.026 制动电阻额定功率	范围：0.0~99999.9 kW 【0.0kW】
-----------------	---------------------------

热保护系统用于对制动电阻的保护。如果制动电阻额定功率（FL.026）设置为0，则禁用该保护系统并且制动电阻热累加器保持为0。如果需要制动电阻热保护功能，则需参照制动电阻参数，对制动电阻额定功率（FL.026），制动电阻热时间常数（FL.027）和制动电阻阻值（FL.028）进行设定。

制动电阻热时间常数可由单脉冲额定能量(E)和电阻的额定持续（平均）功率(P)来计算。制动电阻热时间常数 $\tau = E/P$ 。用单一时间常数模型可对制动电阻进行保护，如图5-62所示。

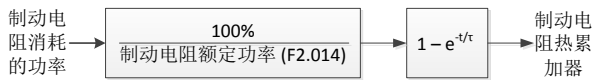


图 5-62 单一时间常数模型

变频器监测流向制动电阻的功率并且更新制动电阻热累加器。如果制动电阻热累加器达到100%，则触发制动电阻过热故障。

FL.027 制动电阻热时间常数	范围：0.00~1500.00s 【0.00s】
------------------	--------------------------

参见制动电阻功率(FL.026)

FL.028 制动电阻阻值	范围：0.00~9999.99Ω 【0.00Ω】
---------------	--------------------------

参见制动电阻功率 (FL.026)

FL.030 操作面板给定异常保护动作选择	范围：0~3 【2】
-----------------------	------------

如果给定来自于操作面板，可以通过设置FL.030来选择当操作面板被移除后的变频器动作行为。

0：保护不动作且继续运行

- 1：报“操作面板模式”告警并且变频器继续运行
- 2：报“操作面板模式”故障并且变频器自由停车
- 3：变频器按停机方式停机并且报“操作面板模式”故障

FL.031 电流给定丢失保护动作选择	0~3 【2】
---------------------	---------

如果电流给定丢失，则变频器将按如下所述设值相对应的功能进行动作。

0：保护不动作并且继续运行

1：报“输入1丢失”或者“输入2丢失”告警并且变频器继续运行

2：报“输入1丢失”或者“输入2丢失”故障并且变频器自由停车

3：报“输入1丢失”或者“输入2丢失”故障并且变频器按停机方式停机

FL.032 掉载故障使能	0、1 【0】
---------------	---------

0：检测到掉载时，掉载告警激活

1：检测到掉载时，掉载故障激活

参见 FL.033。

FL.033 掉载检出频率阈值	范围：0.00~550.00 Hz 【0.00 Hz】
-----------------	-----------------------------

如果掉载检出水平(FL.034)设置为0.00时，则掉载检出功能禁用。否则，掉载检出功能启用。掉载检出功能可实现负载丢失检测功能。当检测到负载丢失时，将触发掉载故障或者掉载告警。掉载检出功能可以应用在风机和泵类负载的应用场合，因为此类负载在电机运行频率较低时，其负载相对较轻。当输出频率大于掉载检出频率阈值(FL.033)，且负载百分比（负载应在设定频率上运行，非加减速过程中）低于掉载检出水平时，即为掉载检出。下图是一个典型的风机类负载应用，其中阴影部分为掉载检出区域。

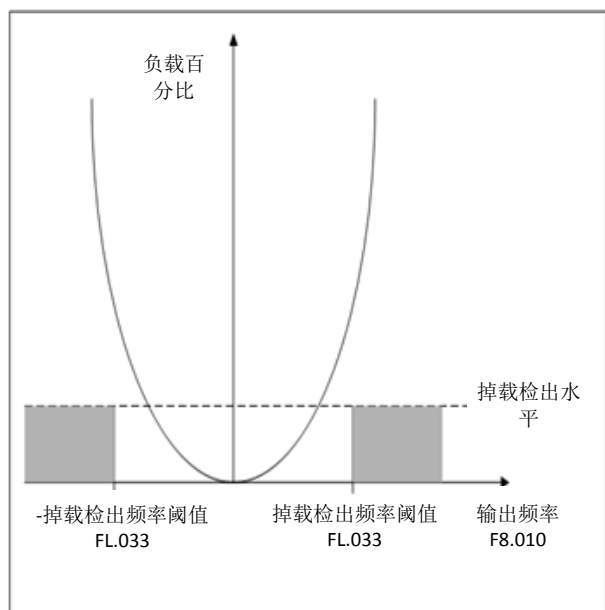


图 5-63 掉载检出示意图

FL.034 掉载检出水平	0.00~100.00 % 【0.00%】
---------------	-----------------------

参见 FL.033。

FL.035 故障时继续运行频率选择	0~4 【0】
--------------------	---------

如果FL.031设置为1（告警且继续运行，参见FL.031），则故障时继续运行频率选择如下。如果FL.035设置为4，则需结合FL.036。

- 0: 以当前的设定频率运行
- 1: 以主数字给定(F0.003)运行
- 2: 以上限频率(F0.012)运行
- 3: 以下限频率(F0.013)运行
- 4: 以异常时备用频率设定(FL.036)运行

FL.036 异常备用频率设定	0.0~100.0% 【100.0%】
-----------------	---------------------

该设定以异常前运行频率为最大值100.0%。

FL.037 电机热敏电阻类型	0~4 【0】
-----------------	---------

FL.037定义了端子X3可接热敏电阻类型如下：

- 0: DIN44081
- 1: KTY84
- 2: PT1000
- 3: PT2000
- 4: 其它

如果FL.037 = 0，则 F8.031将一直显示0.0℃。

如果FL.037= 1~3，则X3端子的数字输入功能禁用。

如果FL.037 = 4，则可以选择任何类型热敏电阻，但是F8.031也将一直显示0.0℃。

FL.038 电机热敏电阻反馈	0~4000Ω 【0Ω】
-----------------	--------------

FL.039	保留
--------	----

FL.040 电机热故障阈值	0~4000Ω 【3300Ω】
----------------	-----------------

FL.041 电机热复位阈值	0~4000Ω 【1800Ω】
----------------	-----------------

FL.042 过速阈值	0.00 ~ 上限频率 F0.012 【0.00Hz】
-------------	-----------------------------

用于检测过速与否的一个比较值，当输出频率估算速度超过此值，将报Er.0007故障。

提示：

如果FL.042=0.00，此过速阈值将为1.2*F0.006。如果FL.042设为非零值，此过速阈值将为所设的非零值。

FL.043 电压控制增益	1~30 【1】
---------------	----------

用于调整直流母线电压控制器的比例增益。

FL.044	保留
--------	----

FL.045 输出缺相动作选择	0~1 【0】
-----------------	---------

用于设置是否对输出缺相进行保护。

- 0: 输出缺相动作
- 1: 输出缺相不动作

当发生输出缺相时会报Err.098.x故障，其中x的值可分别为1(U相)、2(V相)、3(W相)。

当缺相时间超过FL.046时将会报Err.098.4。

在V/F模式下如果F2.000=1即转速跟踪使能后，此功能将失效。

FL.046 输出缺相检出时间	0~3 【0】
-----------------	---------

0: 0.5s

1: 1.0s

2: 2.0s

3: 4.0s

参见FL.045。

5.15 变频器自身参数 (Fn组)

Fn.000 设定运行时间	显示范围: 0~65535小时【0】
---------------	--------------------

设定运行时间 (Fn.000) 为非0值时, 即启动运行时间定时系统。每次设置Fn.002的值, 从1到0时, Fn.000的值将被映射到Fn.001当中去。每运行1个小时, Fn.001的数值将减1, 直到减到0为止。当Fn.001从1减到0时, Fn.002将为1, 表明运行时间到达。通过设置Fn.002为0, 可再次复位运行时间。

提示:

当变频器剩余运行时间 (Fn.001) 变为0时, 此时运行时间复位 (Fn.002) 将为1, 表明运行时间到达, 输出指示信号。

参见F7.000、F7.011功能介绍。

Fn.001 剩余运行时间	显示范围: 0~65535小时【0】
---------------	--------------------

参见Fn.000。

Fn.002 运行时间复位	范围: 0、1【】
---------------	-----------

参见Fn.000。

Fn.003 散热器1温度	显示范围: -250~250℃【】
---------------	-------------------

散热器1温度表示逆变模块的温度, 不同机型的逆变模块过温保护值可能有所不同。

Fn.004 散热器2温度	显示范围: -250~250℃【】
---------------	-------------------

散热器2温度表示整流模块温度。

Fn.005 用户固件版本	显示范围: 00.00.00.00~99.99.99.99【】
---------------	---------------------------------

最后两位受LED位数限制。

Fn.006 功率固件版本	显示范围: 00.00.00.00~99.99.99.99【】
---------------	---------------------------------

最后两位受LED位数限制。

5.16 参数保护 (FP组)

FP.000 用户密码	范围: 0~9999【】
-------------	--------------


用户密码设定功能用于禁止非授权人员查阅和修改功能参数。

0: 没有应用用户密码

非0: 应用用户密码



当设定用户密码后, 可禁止对变频器参数的改写。

设定用户密码:


设值到FP.000, 按  键, 此时用户密码已设定; 为了使用户密码生效, 需设定FP.001到相应的参数保护等级, 然后复位变频器。当设定完用户密码之后, FP.000的设值会

自动变为0, 来隐藏用户密码。当用户密码生效后, 变频器会返回到F0组。

解锁用户密码:

选择需要修改的参数, 按  键, 将会显示‘用户密码’, 输入用户密码, 按  键, 即解锁用户密码。如果输入不正确的用户密码, 将显示“用户密码错误 (Co.Err)”。

禁用用户密码:

先按照解锁用户密码的步骤解锁用户密码, 之后设定FP.001=0, 按  键, 然后复位变频器, 即禁用用户密码。当禁用用户密码后, 即可不用在执行解锁操作来修改变频器参数。

提示:

请务必牢记设置的用户密码。

FP.001 参数写入保护	范围: 0~3【0】
---------------	------------

本功能码的设置, 决定变频器参数的保护等级, 分别为:

0: 全部参数允许被改写;

1: 除设定频率 (F0.003), 其它功能码参数禁止改写;

2: 操作面板保持在状态模式下, 其余功能码参数禁止改写。

3: 同2。

FP.002 参数初始化	范围: 0~4【0】
--------------	------------

0: 无操作

1: 清除故障记录

将本功能码存入参数1时, 将对故障记录 (FL.016~FL.021) 的内容作清零操作。

2: 恢复厂家参数, 电机参数不会被恢复

3: 保存所用用户参数

4: 恢复所有参数, 包括电机参数

提示:

1.本功能码设值为1或者2后, 均需按复位键, 其设值对应的功能才能生效。

2.清除记忆信息或恢复厂家参数操作后, 本功能码将自动恢复为0。

FP.003 参数下载	范围: 0~2【0】
-------------	------------

0: 无动作

不执行任何操作

1: 全部参数下载

设置FP.003=1并且复位变频器,将使智能卡全部参数下载到变频器上。当参数下载完成后, FP.003自动变为0。

2: 除电机参数外的参数下载

设置FP.003=2并且复位变频器,将使智能卡上除电机参数外的参数下载到变频器上。当参数下载完成后, FP.003自动变为0。

FP.004 参数上载	范围: 0、1【0】
-------------	------------

0: 无动作

不执行任何操作

1: 全部参数上载

设置FP.004=1, 并且复位变频器, 将上载全部变频器参数到智能卡上, 智能卡上原有参数被覆盖。当参数上载完成后, FP.004自动变为0。

FP.005 变频器动作	范围: 0~65535【0】
--------------	----------------

通过对变频器动作 (FP.005) 设置操作码并复位机器可以引导机器进行多种的自动操作。该操作顺利完成后变频器动作 (FP.005) 将会被自动清零。如果设置的操作码没有对应的操作或者该操作不允许 (例如, 尝试在机器运行过程中恢复恢复出厂参数) 变频器动作 (FP.005) 将不会被清零。如果操作已经开始但是操作失败, 此时机器将会报错, 变频器动作 (FP.005) 同样不会被清零。

表5-24是变频器动作 (FP.005) 支持的操作码。

FP.005 操作码	操作	可能出现的操作失败
1000	保存“用户保存”到非易失性存储器。“掉电保存”的参数将会在进入欠压状态时自动保存。	变频器在欠压状态该操作将不起作用。
1001	保存机器参数到非易失性存储器。请注意“掉电保存”参数同时会被保存, 这会导致背景扫描任务被延长到 100ms (等同于 FP.002=3)	
1070	重启选件卡	
1233	恢复 50Hz 出厂设置 (等同于 FP.002=2)	
1234	恢复 50Hz 出厂设置到所有菜单 (选件卡菜单 FA 和 FB 除外)	
1299	清除 ER.0221	
>1300	保留	

表 5-24 FP.005 操作码描述

第六章 故障对策及异常处理

MEV所有可能出现的故障类型，归纳如表6-1所示，故障代码显示范围为1~255。用户在寻求服务之前，可以先按如表6-1所示进行自查，并详细记录故障现象，需要寻求服务时，请与供应商联系。

MEV所有可能出现的警告类型（不会立即导致停机），归纳如表6-3所示，警告代码显示范围为1~14。

故障代码	故障子代码	故障类型	故障原因	对策
Er.0002	00001	过压故障:直流母线电压超过其峰值电压,或者超过最大持续电压15秒 (200V 电压额定:直流母线的峰值电压为415V,最大持续电压为410V; 400V 电压额定:直流母线的峰值电压为830V,最大持续电压为815V)	控制部分,当直流母线电压超过其峰值电压时,触发的瞬时故障	增加减速时间; 降低制动电阻阻值(保证大于规定的最小阻值); 检查输入电压水平; 检查是否由于输入电压扰动引起直流母线电压升高; 用绝缘测试仪检测电机绝缘性;
	00002		控制部分,当直流母线电压超过最大持续电压一段时间后(15s),触发的故障	
	01000		功率部分,当直流母线电压超过峰值电压时,触发的瞬时故障	
Er.0003	00000	检测到瞬时输出过流	当检测到交流电流超过过流点时,触发瞬时过电流故障	增加加速/减速时间; 如果在自整定过程中出现该故障,减少转矩提升; 检查输出电缆是否有短路; 用绝缘测试仪检查电机绝缘性是否完好; 电机电缆长度是否在该机型的规定范围内; 减少速度环增益; 减少电流环增益;
Er.0004	01000	制动IGBT瞬时过电流故障	检测到制动IGBT过流:制动IGBT短路保护有效	检查制动电阻接线; 检查制动电阻值是否大于或等于最小规定阻值; 检查制动电阻绝缘性;
Er.0005	00000	内部电源故障	控制、功率部分内部电源过载	移除选件卡,复位变频器; 硬件故障,将变频器返回给供应商;
	01100			
Er.0006	2	外部故障有效	变频器通过面板以外的通道运行后,按了Stop/Reset键,报Er.0006.2	
	3		F7.000~F7.005中设值为6或者7	如果F7.000~F7.005中设值为6或者7,取消即可;
Er.0007		电机频率超过超速阈值		降低速度环P增益以减少速度超调(只在RFC-A模式有效)
Er.0008		保留	保留	
Er.0010		制动电阻过热		检查制动电阻及接线; 确认制动电阻阻值大于或等于规定的最小阻值; 检查制动电阻的绝缘性;
Er.0013	1	惯量超限	所测惯量超限	检查电机接线是否正确;
Er.0018		自整定终止	自整定过程中运行信号或使能被移除	检查在自整定时,变频器的使能信号(端子T31和T34)是否有效;
Er.0019		制动电阻过载超时(I ² t)	制动电阻热累加器达到100%	确认FL.026, FL.027, FL.028的设置正确; 如果使用外部热保护装置,且不要

故障代码	故障子代码	故障类型	故障原因	对策
				求制动电阻软件保护功能, 则将FL.026, FL.027或者FL.028设置为0, 将该故障取消;
Er.0020		输出电流过载超时(I ² t)	电机过热故障表示出现电机热过载, 该故障是基于电机额定电流(FH.002)和热时间常数FL.001计算结果。	确认负载无堵塞/吸附; 检查电机负载有无变化; 确认电机额定电流非0
Er.0021	00100	热模型检测到逆变过热	逆变热模型输出{Oht.I}故障, 子故障代码为0	降低变频器的载波频率; 确认自动切换载波频率(F3.011)禁止; 降低负载循环; 增加加速/减速时间; 减少电机负载; 检查直流母线纹波; 确认三相输入无缺相且均衡;
Er.0022	010ZZ	功率部分过热	热敏电阻位置由'zz'确定	确认柜子/变频器风扇正常工作; 强制散热风扇以最速度运行; 检查柜子风道; 检查柜子进风口是否堵塞; 增加通风; 降低载波频率; 降低负载循环; 增加加速/减速时间; 减少电机负载; 确认变频器选型正确, 请参考变频器降额表; 选择更大电流/功率的变频器;
Er.0024		电机热敏电阻过热	变频器控制端子X3的电机热敏电阻显示电机过热	检查电机温度; 检查热敏电阻接线;
Er.0025		电机热敏电阻短路	控制端子X3的电机热敏电阻短路或者阻抗过低(<50欧)。	检查热敏电阻接线; 更换电机/电机热敏电阻;
Er.0026		数字输出过载	24V用户电源或者数字输出端子输出电流超过限值. 单个数字输出端子最大电流输出为100mA	检查数字输出端子上的总负载量; 检查控制线接线是否正确; 检查输出接线是否损坏;
Er.0027	00200	直流母线过热	直流母线热模型输出故障, 子故障代码为0	检查交流输入电压水平和平衡度; 检查直流母线纹波水平; 降低负载循环; 降低电机负载; 检查输出电流是否稳定, 如不稳定检查电机参数设置是否与铭牌一致(FH.000, FH.001, FH.002, FH.003, FH.004)-(所有模式); 禁止滑差补偿(F3.007=0)-(开环模式); 禁止自动节能运行(F3.005=0)-(开环模式); 选择固定提升模式(F0.014=Fixed)-(开环模式); 完全脱开负载做旋转自整定(FH.008);

故障代码	故障子代码	故障类型	故障原因	对策
Er.0028		模拟输入AI1电流丢失	当模拟输入AI1选为4-20mA或者20-4mA时,未检测到电流(电流小于3mA)。	检查控制线接线是否正确; 检查控制线是否损坏; 检查模拟输入AI1的模式F1.013; 检查电流信号是否存在并且大于3mA;
Er.0030		控制字看门狗超时	看门狗故障表示控制字已使能但超时	
Er.0031		出厂参数被下载	EEPROM Fail故障表示出厂参数被下载	将变频器恢复出厂参数,并复位变频器; 在做参数保存时,确定参数保存完成,才能断开变频器电源; 如果故障无法消除,将变频器返回给供应商;
Er.0032	00000	输入缺相	若客户需要从直流电源供电或者需要单相输入整流,可将参数FL.0015=1,输入缺相不动作。	检查满负载是交流输入电压水平和平衡性; 用隔离的示波器检测直流母线纹波; 检查输出电流稳定性; 降低负载循环; 减少电机负载;
Er.0033	0	测量电阻超过参数允许范围 电阻故障表明在自调谐中被测量的电机定子电阻已经超出最大可能值 (FH.005/FC.008)。	自动调谐期间,定子电阻 (FH.005/FC.008) 测试失败,或者测量的定子电阻值超出范围	检查在当前选择的电机中输入的定子电阻值是否已超出允许范围; 检查电机的电缆/接线; 用绝缘测试仪检查电机定子绕组是否完整; 检测驱动端子的电机相间电阻; 检测电机端子的电机相间电阻; 确保电机的定子电阻落在驱动器型号的范围; 选择固定的提升模式 (F0.014 = 0),并用示波器验证输出电流波形; 更换电机;
	1	如果测量得到的电阻值或者用户手动输入的电阻值超过VFS/满量程电流Kc(VFS是满量程的母线电压),故障被触发。 通过设置自动调谐功能码 (FH.08) 或者在Ur_I模式下上电后第一次运行或者在Ur_S或者Ur_Auto模式下每次运行时设置F0.014,静止自调谐都可以被启动。如果电机的功率与变频器的功率相比非常小,这个故障有可能会产生。 如果变频器自动测量该值得到异常的	保留	
	2		自动调谐期间,瞬态电感 (FH.006/FC.009) 测试失败,或者测量的定子电阻的值超出范围	
	3		参数编辑时,定子电阻 (FH.005/FC.008) 值太大	

故障代码	故障子代码	故障类型	故障原因	对策
	4	结果,报故障子代码0; 如果该值是由用户设置不当,报故障子代码3。在自动调谐过程中增加了一个额外的测试根据变频器的驱动特性来对死区时间自动作出补偿,如果测试失败,报故障子代码2。	自动调谐期间, 定子电阻(FH.005/FC.008)测试成功, 但是对该驱动器的额定电流和额定电压而言, FH.005/FC.008太大	
Er.0034		变频器从操作面板给定时,操作面板被移除	变频器处于操作面板模式F0.000=0或F0.004=0时,操作面板被移除或者操作面板与变频器失去连接。	重新安装操作面板并复位; 将F0.000和F0.004设为非零值;
Er.0035		控制字故障位有效	将控制字FF.007的第12位设置为有效, 则控制字故障出现。	检查FF.007的值;
Er.0036		参数保存错误/未完成	在参数保存过程中变频器断电	确认参数保存已完成, 才能给变频器断电
Er.0037		掉电保存错误	变频器检测到在非易失寄存器中掉电保存参数错误	在FP.005中, 设值1001, 然后复位变频器;
Er.0038		掉载故障	当输出频率大于掉载检出频率阈值(FL.033), 且负载百分比(负载应在设定频率上运行, 非加减速过程中)低于掉载检出水平时, 变频器报故障	
Er.0090	00001	功率板,控制板和整流模块之间出现通讯丢失错误。	控制部分和功率部分之间无通讯	硬件故障, 联系变频器供应商
	00002		控制部分和功率部分之间出现通讯错误	
	01100		整流模块检测到通讯错误	
Er.0091		保留	保留	保留
Er.0092	01100	检测到吸收回路过流	检测到整流吸收回路过电流故障	确认内部EMC滤波器已安装; 确认电机线长度未超过已选的载波频率对应的最大电机线长度; 检查输入电压的不平衡度; 检查输入是否受到干扰, 如来自直流驱动器的电压凹陷; 用兆欧表测试电机和电机线的绝缘性; 安装输出电抗器或者正弦滤波器;
Er.0093	1	检测到功率控制通讯错误/丢失	PLL运行范围超出了锁定	硬件故障, 联系变频器供应商
	2		功率板丢失了与用户板的通信	
	3		用户板丢失了与功率板的通信	
	4		通信CRC错误	
Er.0094		直流制动故障	应用直流制动时, 电机在60s内没有停止, 将报此故障	
Er.0096		板载用户程序自定义故障触发		检查用户程序

故障代码	故障子代码	故障类型	故障原因	对策
Er.0097		变频器参数正被更改		确认变频器在无使能时，执行参数下载；
Er.0098		输出缺相	输出缺相检查FL.0015=0	检查变频器和电机的接线； 设置FL.0015=2或3（取消输出缺相保护，一定慎用）；
Er.0101		制动IGBT过热	表示变频器热模型检测到制动IGBT过热。	检查制动电阻值是否大于或等于最小阻值；
Er.0102	XXYYZZ	整流过热	XX模块代码，YY整流代码，Z热敏电阻位置	用绝缘测试仪测试电机和电机线的绝缘性； 安装输出电抗器或者正弦滤波器； 设置F9.010=1，强制散热风扇以最大速度运； 检查柜子/驱动风扇是否正常工作； 检查柜子风道是否堵塞； 检查柜子进风口是否堵塞； 增加通风； 增加加速/减速时间； 降低负载循环，减少电机负载；
Er.0109		IGBT输出检测到过电流	OI.dc故障表示变频器输出短路保护有效	在变频器端脱开电机线，用绝缘检测仪检测电机和线缆的绝缘性； 更换变频器；
Er.0173		风扇故障		确认风扇已被安装并正确接线； 确认风扇未被卡住； 联系供应商更换风扇；
Er.0174		SD卡故障，选件卡文件传输失败	由于选件卡不能正确响应导致选件卡参数上传或下载失败，出现该故障。此故障出现时，会跟随有子故障代码，指示出现问题的插槽号。	根据子故障代码，检查出现问题插槽的选件卡；
Er.0175		该SD卡数据块与目标变频器型号版本不兼容		使用不同的SD卡； FP.005=9666，按复位键；
Er.0177		0号菜单参数更改无法存储到SD卡中		确认Pr11.042正确设置，并且随后复位变频器以在SD卡上生成对应的引导文件； 重新修改0号菜单参数；
Er.0178		无法访问SD卡，因为SD卡正被其他选件卡访问	表示正尝试访问SD卡，但SD卡已正被选件卡访问。	等选件卡完成访问SD卡，再尝试需要的功能
Er.0179		SD卡数据块已被占用	尝试保存数据到SD卡，但该位置已存在其他数据块	清除该数据块； 将数据保存到其他位置；
Er.0180		SD卡故障；源变频器和目标变频器中的选件卡不一致		确认安装了正确的选件卡； 按下复位按钮，确认与SD卡数据块中不一致的选件卡参数将被设为默认值； FP.005=9666，按复位键；
Er.0181		SD卡只读位被设置有效		FP.005=9777，按复位键，可将所有SD卡中数据卡的只读标识清除
Er.0182	1	SD卡数据结构错误	访问的文件夹以及文件结构文本不存在	擦除所有数据块，然后重新执行操作； 确认SD卡安装正确； 更换SD卡；
	2		HEADER.DAT文件损坏	
	3		OLDATA\DRIVE文件夹中两个或多个文件具有相	

故障代码	故障子代码	故障类型	故障原因	对策
			同的标识号	
Er.0183		SD卡中未找到数据	尝试访问SD卡中不存在的文件或者数据块。	确认数据块号码正确
Er.0184		SD卡已满	SD卡中无足够剩余空间	删除SD卡中的一些或全部数据以挪出空间； 更换SD卡；
Er.0185		SD卡写失败		检查SD卡安装是否正确； 更换SD卡；
Er.0186		SD卡故障；源文件和目标变频器的电压或者电流额定不一致		复位变频器以清除该故障； 确认变频器额定参数被正确传输；
Er.0187		SD卡中参数设置与当前变频器模式不匹配		确认目标变频器参数支持文件中的控制模式； FP.005=0并按复位键； 确认目标变频器的控制模式与源参数文件中的控制模式一致；
Er.0188		SD卡中的文件/数据与变频器中的不一致	执行SD卡和变频器中文件/数据的比较，结果参数值不一致。	将FP.005设置为0复位故障； 确认使用SD卡中正确的数据块做对比；
Er.0189		模拟输入AI1过流	模拟输入AI1的电流输入超过24mA。	
Er.0199		目标参数被2个或者多个参数写		设置 FP.005为“目标参数”或者12001，检查所有菜单中的可见参数是否有写入冲突问题；
Er.0200	1	选件卡1硬件故障	无法识别选件卡种类	确认选件卡安装正确； 更换选件卡； 更换变频器；
	2		所有必需的用户自定制参数表信息未被提供，或者提供的表格损坏	
	3		无足够的空间分配给该模块做通讯缓冲	
	4		变频器上电时，该模块未正常运行	
	5		变频器上电后移除选件卡，或者选件卡已停止工作	
	6		变频器更改模式时，该模块停止访问变频器参数	
	7		变频器处理器被复位时，选件卡未响应	
Er.0201		选件卡看门狗功能工作错误		更换选件卡
Er.0202		插槽1中选件卡故障		参见相关的选件卡用户手册的故障章节
Er.0203		插槽1选件卡被移除	变频器上电后移除插槽1中的选件卡	确认选件卡安装正确； 重新安装选件卡； 如果不需要该选件卡，可在FP.005中执行参数保存；
Er.0204	1	选件卡被更换	原先未安装选件卡	断电，确认插槽中安装了正确的选件卡，重新上电； 确认插槽中选件卡正确，确认选件卡参数正确，在FP.005中执行参数保存；
	2		安装了相同型号的选件卡，但设置参数被改变，所以该模块参数已被设为默认值	

故障代码	故障子代码	故障类型	故障原因	对策
	3		安装了相同型号的选件卡，但应用参数被改变，所以该模块参数已被设为默认值	
	4		安装了相同型号的选件卡，但设置参数和应用参数被改变，所以该模块参数已被设为默认值	
	>99		显示原先安装的选件卡型号	
Er.0215		变频器变更模式时，选件卡未在规定时间内通报，选件卡未响应	在变频器变更模式时，选件卡未在规定时间内通报，选件卡未响应。其已与变频器的通讯已丢失。	复位故障； 如果故障无法清除，更换选件卡；
Er.0218	010Z Z	内部热敏电阻故障	功率热敏电阻位置由zz决定	硬件故障，联系变频器供应商
Er.0219		控制部分过热	如果冷却风扇控制 F9.010=0，故障表示控制板过热	将冷却风扇控制设置为大于0以增加通风；
Er.0220		功率部分组态错误		硬件故障，联系变频器供应商；
Er.0221		上次断电时出现硬件故障		在FP.005中输入1299并按复位键清除故障
Er.0225		电流反馈偏置错误	Current Offset表示电流偏置过大	请确认在无使能时，变频器有没有可能有电流输出； 硬件故障-联系变频器供应商；
Er.0226		缓冲继电器未闭合。	缓冲继电器未闭合，或者缓冲检测电路故障。	硬件故障，联系变频器供应商
Er.0227		RAM分配错误	RAM分配错误	
Er.0228		输出短路	检测到输出过电流。可能是有接地故障引起的	检查输出电缆是否短路； 用绝缘检测仪检测电机绝缘的完整性； 电机线长度是否在该型号变频器的规定长度内；
Er.0231		电流标度范围	电流标度范围错误。	
Er.0232		变频器组态故障	软件ID与硬件ID不匹配	联系变频器供应商；
Er.0234		OLX2或NON STO板未安装或故障	OLX2或NON STO板未安装或故障	1) 检查OLX2或NON STO板是否安装 2) 检查OLX2或NON STO板连接是否正常
Er.0235		功率板硬件故障	功率处理器硬件故障	硬件故障，联系变频器供应商
Er.0236		无功率板	功率板和控制板之间无通讯。	检查功率板和控制板之间的接线
Er.0237		固件不兼容	表示用户固件和功率固件不兼容	将变频器升级到最新固件版本；
Er.0245		功率板处于程序引导模式		重新刷写功率板程序，断电再上电变频器
Er.0246	1	变频器型号文件错误	型号文件不同	联系变频器供应商；
	2		型号文件丢失	
Er.0247		文件更改		变频器断电再上电；
Er.0248		变频器型号镜像文件错误	检测到变频器型号镜像文件错误	联系变频器供应商；
Er.0249		板载用户程序故障		检查板载用户程序

故障代码	故障子代码	故障类型	故障原因	对策
Er.0250		整流过热/制动过热	输入整流或者制动IGBT检测到过热。	
Er.0014-17 Er.0011 Er.0009 Er.0001 Er.0094-95 Er.0103-108 Er.0191-198 Er.0168-173 Er.0238-245 23, 39, 99, 176 205-214 223-224		保留故障	这些故障被保留，客户自定义故障程序中也不能使用这些故障代码。	
HF01		数据处理错误: CPU 硬件错误	变频器的控制板损坏	硬件故障，联系变频器供应商；
HF02		数据处理错误: CPU 内存管理错误	出现DMAC地址错误。该故障说明变频器的控制板损坏	硬件故障，联系变频器供应商；
HF03		数据处理错误: CPU 检测到总线错误	表示有总线故障。该故障表明变频器控制板损坏	硬件故障，联系变频器供应商；
HF04		数据处理错误: CPU 检测到使用错误	出现使用故障。该故障表明变频器控制板损坏	硬件故障，联系变频器供应商；
HF05		保留		
HF06		保留		
HF07		数据处理错误: 看门狗故障	出现看门狗故障。该故障表明变频器控制板损坏。	硬件故障，联系变频器供应商；
HF08		数据处理错误: CPU 中断错误	出现CPU中断错误。该故障表明变频器控制板损坏。	硬件故障，联系变频器供应商；
HF09		数据处理错误: 空闲 存储区溢出	出现空闲存储区溢出错误。变频器控制板损坏。	硬件故障，联系变频器供应商；
HF10		保留		
HF11	1	数据处理错误: 非易 失存储器通讯错误	非易失存储器通讯故障	硬件故障，联系变频器供应商； 使用兼容的用户固件升级；
	2		EEPROM容量与用户固件不兼容	
HF12	1	数据处理错误: 主程 序堆栈溢出	后台任务	硬件故障，联系变频器供应商
	2		保留	
	3		主系统中断	
HF13		保留		
HF14		保留		
HF15		保留		
HF16		数据处理故障: RTOS错误	控制板故障	硬件故障，联系变频器供应商
HF17		保留		
HF18	1	数据处理错误: 内部 闪存错误	选件卡初始化超时	硬件故障，联系变频器供应商
	2		写闪存中菜单时发生程序错误	
	3		清除包含设置菜单的闪存数据块时出现错误	
	4		清除包含应用菜单的闪存数据块时出现错误	
	5		闪存中存在不正确的设置菜单CRC	

故障代码	故障子代码	故障类型	故障原因	对策
	6		闪存中存在不正确的应用菜单CRC	
HF19		数据处理故障: 固件CRC校验失败	HF19表示变频器固件CRC校验失败。	升级变频器固件; 硬件故障, 联系变频器供应商;

表 6-1 故障代码及对策

优先级	类别	故障	注释
1	内部故障	HF01, HF02, HF03, HF04, HF05, HF06, HF07, HF08, HF09, HF10, HF11, HF12, HF13, HF14, HF15, HF16, HF17, HF18, HF19	此类故障不能被复位; 任何一个故障发生, 将禁用变频器所有功能
1	存储的硬件故障	{Stored HF}	设置FP.005=1299, 复位变频器, 即可清除此类故障
2	不可复位故障	Er.0218 到 Er.0247, Er.0200	此类故障不能被复位
3	易失存储失败	Er.0031	FP.005设置值1233或者1244, 才能复位; 或者Pr11.043设非零值。
4	SD卡故障	Er.0174, Er.0175, Er.0177到Er.0188	在上电过程中, 此类故障的优先级为5。
4	内部24V故障	Er.0005	
5	带有延长复位时间的故障	Er.0003, Er.0003, Er.0109和 Er.0173	只有在报故障10s后, 才能复位此类故障。
5	输入缺相和直流母线电路保护	Er.0032和 Er.0027	在报 Er.0032和 Er.0027故障时, 变频器将先停止电机, 之后再报此类故障
5	标准故障	除上述故障以外的, 其它类故障	

表 6-2 故障类别

警告代码	显示内容	警告原因	说明及对策
ALA.1	Br.res	制动电阻过流	1) 检查制动电阻阻值是否正确 2) 检查线路上是否有短路
ALA.2	OV.Ld	电机过流	1) 检查电机设置是否正确 2) 检查加减速时间设置是否合理 3) 检查电机是否有损坏 4) 检查电机负载是否正常
ALA.3	保留	保留	
ALA.4	d.OV.Ld	变频器过流	1) 检查电机是否匹配 2) 检查加减速时间设置是否合理 3) 检查电机是否有损坏 4) 检查电机负载是否正常

警告代码	显示内容	警告原因	说明及对策
ALA.5	TUNE	电机自整定进行中	无需采取措施
ALA.6	保留	保留	无
ALA.7	保留	保留	无
ALA.8	ALA.8	掉载	无
ALA.9	保留	保留	无
ALA.10	ALA.10	直流母线欠压	检查供电电源
ALA.11	保留	保留	无
ALA.12	保留	保留	无
ALA.13	ALA.13	交流欠压	检查供电电源
ALA.14	ALA.14	限流	变频器输出电流被限制，如有需要检查负载是否匹配

表 6-3 警告代码及对策

第七章 保养和维护

由于环境温度、湿度、粉尘及振动的影响，变频器内部器件老化及磨损等诸多原因，都会导致变频器内部潜在故障发生，因此，有必要对变频器实施日常和定期的保养及维护。

注意：在检查及维护前，请首先确认一下几点，否则，会有触电危险：

1. 变频器已切断电源；
2. 操作面板断电
3. 测量直流母线直接电压是否小于36V。

7.1 日常保养及维护

变频器必须按照2.1节规定的使用环境运行，另外，运行中也可能会发生一些意外情况，用户应该按照表7-1所示，做日常保养工作。保持良好的运行环境，记录日常运行的数据，及早发现异常原因，是延长变频器使用寿命的好方法。

检查对象	检查要领			判别标准
	检查内容	周期	检查手段	
运行环境	(1)温度、湿度	随时	(1)温度计、湿度计	(1)-10°C~+40°C, 40°C~50°C降额使用
	(2)尘埃、水及滴漏		(2)目视	(2)无漏水痕迹
	(3)气体		(3)目视	(3)无异味
变频器	(1)振动、发热	随时	(1)外壳触摸	(1)振动小，风温合理
	(2)噪声		(2)听	(2)无异响
电机	(1)发热	随时	(1)手触摸	(1)发热无异常
	(2)噪声		(2)听	(2)噪声均匀
运行状态参数	(1)输出电流	随时	(1)电流表	(1)在额定值范围
	(2)输出电压		(2)电压表	(2)在额定值范围
	(3)内部温度		(3)温度计	(3)温升小于35°C

表 7-1 日常检查提示表

7.2 定期维护

根据使用环境，用户可以3个月或者6个月对变频器进行一次定期检查。

注意：

1、只有受过专业训练的人才能拆卸部件、进行维护及器件更换；

2、不要将螺丝及垫圈等金属件遗留在机器内，否则有损坏设备的危险。

一般检查内容：

1. 控制端子螺丝是否松动，用螺丝刀拧紧；
2. 主回路端子是否有接触不良的情况，铜排连接处是否有过热痕迹；

3. 电力电缆、控制电缆有无损伤，尤其是与金属表面接触的表皮是否有割伤的痕迹；

4. 电力电缆鼻子的绝缘包扎带是否已脱落；

5. 对电路板、风道上的粉尘全面清扫，最好使用吸尘器；

6. 长期存放的变频器必须在2年以内进行一次通电实验，通电时，采用调压器缓缓升高至额定值，时间近5小时，可以不带负载；

7. 整流二极管和IGBT的续流二极管检测方法。

(1) 拆下L1、L2、L3以及U、V、W连接线

(2) 准备好万用表，选择二极管特性档

用万用表在L1、L2、L3、U、V、W和(+)、(-)之间测量二极管特性，便可知二极管的好坏。

注意：

1. 测量二极管特性时必须先确定滤波电容已完全放电。

2. 测得值大小与变频器种类相关，一般输入或者输出三相数值一致，则认为良好。

7.3 变频器易损件的更换

变频器易损件主要有散热风扇和缓冲电容，其寿命与使用环境及保养状况密切相关。一般寿命时间如表7-2所示。

器件名称	寿命时间
风扇	3~4万小时
电解电容	4~5万小时
继电器	约10万次

表7-2 易损件寿命时间

用户可根据运行时间确定更换年限。

1. 散热风扇

可能损坏的原因：轴承磨损、叶片老化。

判别标准：风扇叶等是否有裂痕，开机时是否有异常振动声。

2. 电解电容

可能损坏的原因：环境温度较高，频繁的负载跳变造成脉动电流增大，电解质老化。

判别标准：有无液体露出，安全阀是否已凸出，静电电容的测定，绝缘电阻的测定

3. 继电器

可能损坏的原因：腐蚀，频繁动作。

判别标准：开闭失灵。

7.4 变频器存储

用户购买变频器后，暂时存储和长期存储必须注意以下几点：

1. 避免在高温、潮湿及富含尘埃、金属粉尘的场所保存，要保证通风良好。

2. 长时间存放会导致电解电容的劣化，必须保证在2年之内通一次电，通电至少5小时，输入电压必须用调压器缓缓升高至额定值。

7.5 变频器的保修

变频器发生以下情况，公司将提供保修服务：

1. 保修范围仅指变频器本体；

2. 在正常使用情况下，发生故障或损坏，厂家负责18个月保修（从制造出厂之日起），18个月以上，将收取合理的维修费用；

3. 即使在18个月内，如发生以下情况，应收取一定的维修费用：

①不按用户手册操作使用，带来的机器损害；

②由于火灾、水灾、电压异常等造成的损害；

③将变频器用于非正常功能时造成的损害；

4. 有关服务费用按照实际费用计算，如有契约，以契约优先的原则处理。

附录1 功能参数简表

MEV 系列变频器的功能参数按功能分组，有F0~F9、FA、Fb、FC、FE、FF、FH、FL、Fn、FP等19组，每个功能组内包括若干功能码。功能码采用（功能码组号+功能码号）的方式标识，本手册其它内容中出现FW.XYZ字样，含义是功能表中第“W”组中第“XYZ”号功能码，如“F6.008”表示为第6组功能的第8号功能码。

为了便于功能码的设定，在使用操作面板进行操作时，功能组号对应一级菜单，功能码号对应二级菜单，功能码参数对应三级菜单。

功能表的列内容说明如下：

第1列“功能码”：为功能参数组及参数的编号；第2列“名称”：为功能参数的完整名称；第3列“LCD画面显示”：为功能参数名称在操作面板LCD液晶显示器上的简略说明文字；第4列“设定范围”：为功能参数的有效设定值范围，在操作面板LCD液晶显示器上显示；第5列“最小单位”：为功能参数设定值的最小单位；第6列“出厂设定值”：为功能参数的出厂原始设定值；第7列“功能码属性”：为功能参数的属性（即对参数的属性属性进行定义），说明如下：

RW：读/写，可以对此参数进行读写操作

RO：只读，可以对此参数进行读操作

RA：功率等级决定：此参数可能会随着不同电压和电流等级的变频器有不同的数值和范围。当目标变频器的等级与源变频器不同时，此类参数将不会由智能卡来传输。

TE：文本，参数使用文本字符串而非数字

ND：无默认更改，当加载出厂设定值时（除了变频器在生产时或EEPROM出故障时）此参数不会更改。

PT：受保护，不得用作赋予目标参数。

NC：无拷贝，在参数拷贝时不受智能卡更改

VM：最大值可变，此参数最大值可以发生变化

FI：滤波，对某些参数在操作面板上所显示的值是经过滤波处理的，原因是这些参数的数值通常会发生快速的变化。

“参数进制”分为十进制（DEC）和十六进制（HEX）两种，若参数采用十六进制表示，参数编辑时其每一位的数据彼此独立，部分位的取值范围可以是十六进制的（0~F）。

1. 表中“LCD画面显示”只在使用LCD汉/英操作面板时有效。

2. “出厂设定值”表明当进行恢复出厂参数操作时，功能码参数被刷新后的数值；但实际检测的参数值或记录值，则不会被刷新。

3. 为了更有效地进行参数保护，变频器对功能码提供了密码保护。

F0组：基本运行参数						
功能码	名称	LCD画面显示	设定范围	最小单位	出厂设定值	功能码属性
F0.000	电机1频率给定通道选择	不支持	0: 数字给定1, 操作面板上电位计调节 1: 数字给定2, 端子UP/DN调节 2: 保留 3: AI1模拟给定 4: AI2模拟给定 5: 端子脉冲(PULSE)给定	1	0	RW, TE
F0.001	电机1数字频率存储选择	不支持	0(关): 设定频率掉电存储 1(开): 设定频率掉电不存储	1	0	RW
F0.002	数字频率停机选择	不支持	0(关): 停机设定频率保持 1(开): 停机设定频率恢复F0.003	1	0	RW
F0.003	运行频率数字设定	不支持	F0.013下限频率~F0.012上限频率 (仅对F0.000=0、1、2)	0.01Hz	50.00Hz	RW, VM
F0.004	电机1运行命令通道选择	不支持	0: 操作面板运行命令通道 1: 端子运行命令通道	1	0	RW, TE
F0.005	运转方向设定	不支持	0: 正转 1: 反转	1	0	RW, TE
F0.006	最大输出频率	不支持	0.00~550.00Hz	0.01Hz	50.00Hz	RW
F0.007	电机1额定频率	不支持	0.00~550.00Hz	0.01Hz	50.00Hz	RW, ND
F0.008	电机1额定电压	不支持	1~480V	1V	机型确定	RW, RA, VM, ND
F0.009	电机1转矩提升	不支持	0~30.0%	0.1%	3.0%	RW, RA
F0.010	电机1加速时间1	不支持	0.1~3200.0 注: 缺省单位秒; 加减速时间单位选择见F9.011	0.1 s	6.0s	RW, VM
F0.011	电机1减速时间1	不支持				
F0.012	电机1上限频率	不支持	下限频率~最大输出频率	0.01Hz	50.00Hz	RW, VM
F0.013	电机1下限频率	不支持	0.00~上限频率	0.01Hz	0.00Hz	RW, VM
F0.014	电机1开环模式选择	不支持	0: 用户设定V/F曲线(由F0.15~F0.20功能码确定) 1: 降转矩特性曲线1(2.0次幂) 2: 降转矩特性曲线2(1.7次幂) 3: 降转矩特性曲线3(1.2次幂) 4: 开环矢量控制模式(Ur) 5: 开环矢量控制模式(Ur_S) 6: 开环矢量控制模式(Ur_I) 7: 开环矢量控制模式(Ur_Auto)	1	7	RW, TE
F0.015	电机1V/F频率值F3	不支持	F0.017~F0.006	0.01Hz	0.00Hz	RW
F0.016	电机1V/F电压值V3	不支持	F0.018~100.0%	0.1%	0.0%	RW

F0组：基本运行参数						
功能码	名称	LCD画面显示	设定范围	最小单位	出厂设定值	功能码属性
F0.017	电机 1V/F 频率值F2	不支持	F0.019~F0.015	0.01Hz	0.00Hz	RW
F0.018	电机 1V/F 电压值V2	不支持	F0.020~F0.016	0.1%	0.0%	RW
F0.019	电机 1V/F 频率值F1	不支持	0.00~F0.017	0.01Hz	0.00Hz	RW
F0.020	电机 1V/F 电压值V1	不支持	0~F0.018	0.1%	0.0%	RW
F0.021	电机1手动转矩提升截止点	不支持	0.0~50.0%（相对F0.007额定频率）	0.1%	10.0%	RW
F0.022	键盘给定源	不支持	0、1	1	1	RW

F1组：频率给定参数						
功能码	名称	LCD画面显示	设定范围	最小单位	出厂设定值	功能码属性
F1.000	最大输入脉冲频率	不支持	0.00~100.00k	0.01k	10.0k	RW
F1.001	最小脉冲频率给定	不支持	0.00~100.00%	0.01%	0.00%	RW
F1.002	最小脉冲频率给定对应的实际量	不支持	0.00~100.00%	0.01%	0.00%	RW
F1.003	最大脉冲频率给定	不支持	0.00~100.00%	0.01%	100.00%	RW
F1.004	最大脉冲频率给定对应的实际量	不支持	0.00~100.00%	0.01%	100.00%	RW
F1.005	模拟输入 AI1 最小给定	不支持	0.00~100.00%	0.01%	0.00%	RW
F1.006	模拟输入 AI1 最小给定对应的实际量	不支持	0.00~100.00%	0.01%	0.00%	RW
F1.007	模拟输入 AI1 最大给定	不支持	0.00~100.00%	0.01%	100.00%	RW
F1.008	模拟输入 AI1 最大给定对应的实际量	不支持	0.00~100.00%	0.01%	100.00%	RW
F1.009	模拟输入 AI2 最小给定	不支持	0.00~100.00%	0.01%	0.00%	RW
F1.010	模拟输入 AI2 最小给定对应的实际量	不支持	0.00~100.00%	0.01%	0.00%	RW

F1组：频率给定参数						
功能码	名称	LCD画面显示	设定范围	最小单位	出厂设定值	功能码属性
F1.011	模拟输入AI2最大给定	不支持	0.00~100.00%	0.01%	100.00%	RW
F1.012	模拟输入AI2最大给定对应的实际量	不支持	0.00~100.00%	0.01%	100.00%	RW
F1.013	模拟输入AI1模式选择	不支持	0~6	1	6	RW, TE

F2组：起动制动参数						
功能码	名称	LCD画面显示	设定范围	最小单位	出厂设定值	功能码属性
F2.000	起动运行方式	不支持	0(禁止): 从起动频率起动 1(使能): 转速跟踪再起动 4(制动): 先制动再起动	1	0	RW, TE
F2.001	起动频率	不支持	0.20~F0.012Hz	0.01Hz	0.50Hz	RW
F2.002	起动频率保持时间	不支持	0.00~10.00s	0.01s	0.00s	RW
F2.003	转速跟踪起动增益	不支持	0.0~10.0	0.1	1.0	RW
F2.005	加减速方式选择	不支持	0: 直线加减速 1: S曲线加减速 2: 自动加减速	1	0	RW, TE
F2.006	S曲线起始段时间	不支持	10.0%~50.0%	0.1%	20.0%	RW
F2.007	S曲线上升段时间	不支持	10.0%~70.0%	0.1%	60.0%	RW
F2.008	停机方式	不支持	0: 自由停车 1(加减速): 减速停机 2: 带零速检测的直流制动 3: 带直流注入的减速停机	1	1	RW, TE
F2.009	S曲线结束段时间	不支持	10.0~50.0%	0.1%	20.0%	RW
F2.010	S曲线下降段时间	不支持	10.0~70.0%	0.1%	60.0%	RW
F2.011	直流制动水平	不支持	0.0~150.0%	0.1%	100.0%	RW, RA
F2.012	直流制动时间	不支持	0.0~100.0 s	0.1s	1.0s	RW
F2.013	制动电压下限	不支持	F0.008~999V	1V	机型确定	RW, RA

F2组：起动制动参数						
功能码	名称	LCD画面显示	设定范围	最小单位	出厂设定值	功能码属性
F2.014	制动电压上限	不支持	F0.008~999V	0.01s	390 (220V) ,780(400V)	RW
F2.015	直流注入起始频率	不支持	0.0~60.00Hz	0.01 Hz	5.00Hz	RW
F2.016	直流注入等待时间	不支持	0.00~10.00s	0.01	0.00	RW

F3组：辅助运行参数						
功能码	名称	LCD画面显示	设定范围	最小单位	出厂设定值	功能码属性
F3.000	防反转选择	不支持	0(关): 允许反转 1(开): 禁止反转	1	0	RW
F3.001	正反转死区时间	不支持	0~3600.0s	0.1	0.0s	RW
F3.004	低频滑差提升	不支持	0.0~100.0%	0.1%	0.0%	RW
F3.005	自动节能运行	不支持	0(关): 不动作 1(开): 动作	1	0	RW
F3.006	AVR功能	不支持	0(关): 不动作 1(开): 一直动作	1	1	RW
F3.007	电机1转差补偿增益	不支持	-150.0~150.0%	0.1%	0.0%	RW
F3.008	电机1转差补偿限定	不支持	0.00~10.00Hz	0.01 Hz	10.00Hz	RW
F3.009	电机1 补偿时间常数	不支持	0: 64ms 1: 128ms 2: 256ms 3: 512ms	1	1	RW, TE
F3.010	载波频率	不支持	0: 0.667kHz 1: 1 kHz 2: 2 kHz 3: 3 kHz 4: 4 kHz 5: 6 kHz 6: 8 kHz 7: 12 kHz 8: 16 kHz	1	3.0kHz	RW, RA
F3.011	载波频率自动调整选择	不支持	0(关): 载波频率自动调整选择不动作 1(开): 载波频率自动调整选择一直激活	1	1	RW
F3.012	电机音调调节	不支持	0(关): 无电机音调调节作用 1(开): 电机音调调节作用	1	0	RW

F3组：辅助运行参数						
功能码	名称	LCD画面显示	设定范围	最小单位	出厂设定值	功能码属性
F3.013	点动运行频率	不支持	0.10~50.00Hz	0.01Hz	5.00Hz	RW
F3.014	点动间隔时间	不支持	0.0~100.0s	0.1s	0.0s	RW
F3.015	点动加速时间	不支持	0.1~60.0s	0.1	6.0s	RW, RA
F3.016	点动减速时间	不支持				
F3.017	加速时间2	不支持	0.1~3200.0 注：缺省单位秒； 加减速时间单位选择见F9.011	0.1	6.0s	RW, RA
F3.018	减速时间2	不支持				
F3.019	加速时间3	不支持				
F3.020	减速时间3	不支持				
F3.021	加速时间4	不支持				
F3.022	减速时间4	不支持				
F3.023	多段频率1	不支持	下限频率~上限频率	0.01Hz	5.00Hz	RW
F3.024	多段频率2	不支持			10.00Hz	
F3.025	多段频率3	不支持			20.00Hz	
F3.026	多段频率4	不支持			30.00Hz	
F3.027	多段频率5	不支持			40.00Hz	
F3.028	多段频率6	不支持			45.00Hz	
F3.029	多段频率7	不支持			50.00Hz	
F3.030	跳跃频率1	不支持	0.00~550.0Hz	0.01Hz	0.00Hz	RW, VM
F3.031	跳跃频率1范围	不支持	0.00~30.00Hz	0.01Hz	0.00Hz	RW
F3.032	跳跃频率2	不支持	0.00~550.0Hz	0.01Hz	0.00Hz	RW, VM
F3.033	跳跃频率2范围	不支持	0.00~30.00Hz	0.01Hz	0.00Hz	RW
F3.034	跳跃频率3	不支持	0.00~550.0Hz	0.01Hz	0.00Hz	RW, VM
F3.035	跳跃频率3范围	不支持	0.00~30.00Hz	0.01Hz	0.00Hz	RW

F5组：基本运行参数						
功能码	名称	LCD画面显示	设定范围	最小单位	出厂设定值	功能码属性
F5.000	PID1控制选择	不支持	0、1	1	0	RW
F5.001	PID1给定通道选择	不支持	0、1、2	1	0	RW
F5.002	PID1反馈通道选择	不支持	0~6	1	0	RW
F5.003	PID1前馈选择	不支持	0~2	1	0	RW
F5.004	PID1给定通道滤波	不支持	0.01~50.00s	0.01	0.50s	RW
F5.005	PID1反馈通道滤波	不支持	0.01~50.00s	0.01	0.50s	RW
F5.006	PID1数字给定	不支持	0.00~100.00%	0.01	0.00%	RW
F5.007	PID1前馈给定	不支持	0.00~100.00%	0.01	0.00%	RW
F5.008	PID1前馈增益	不支持	0.00~10.00	0.01	1.00	RW
F5.009	PID1最小给定量	不支持	0.0%~F5.011	0.01%	0.0%	RW, VM
F5.010	PID1最小给定量对应的反馈量	不支持	0.0~100.0%	0.1%	20.0%	RW

F5组：基本运行参数						
功能码	名称	LCD画面显示	设定范围	最小单位	出厂设定值	功能码属性
F5.011	PID1最大给定量	不支持	F5.009~100.0%	0.1%	100.0%	RW
F5.012	PID1最大给定量对应的反馈量	不支持	0.0~100.0%	0.1%	100.0%	RW
F5.013	PID1比例增益1	不支持	0.000~4.000	0.001	1.000	RW
F5.014	PID1积分增益1	不支持	0.000~4.000	0.001	0.500	RW
F5.015	PID1微分增益1	不支持	0.000~4.000	0.001	0.000	RW
F5.016	PID1增益2选择	不支持	0、1	1	0	RW
F5.017	PID1比例增益2	不支持	0.000~4.000	0.001	1.000	RW
F5.018	PID1积分增益2	不支持	0.000~4.000	0.001	0.500	RW
F5.019	PID1微分增益2	不支持	0.000~4.000	0.001	0.000	RW
F5.020	PID1增益切换水平	不支持	0.00~100.00%	0.01	50.00%	RW
F5.021	PID1采样周期	不支持	0.004~50.000s	0.004	0.500s	RW, BU
F5.022	PID1偏差极限	不支持	0.00~20.0%	0.1%	2.0%	BU, RW
F5.023	PID1调节特性	不支持	0、1	1	0	RW, TE
F5.024	PID1积分调节选择	不支持	0、1	1	0	RW
F5.025	PID1速度给定	不支持	0~39000rpm	1	0	BU, RW
F5.026	PID1预置频率	不支持	0.00~F0.006	0.01 Hz	0.00Hz	BU, RW
F5.027	PID1预置频率保持时间	不支持	0.0~3600.0s	0.1s	0.0s	RW
F5.030	PID2选择	不支持	0、1	1	0	RW
F5.031	PID2给定通道选择	不支持	0、1、2	1	0	RW
F5.032	PID2反馈通道选择	不支持	0~6	1	0	RW
F5.033	PID2前馈选择	不支持	0~2	1	0	RW
F5.034	PID2给定通道滤波	不支持	0.01~50.00s	0.01	0.50s	RW
F5.035	PID2反馈通道滤波	不支持	0.01~50.00s	0.01	0.50s	RW
F5.036	PID2给定量数字设定	不支持	0.00~100.00%	0.01	0.00%	RW
F5.037	PID2 前馈给定	不支持	0.00~100.00%	0.01	0.00%	RW
F5.038	PID2 前馈增益	不支持	0.0~10.0	0.1%	1.00	RW
F5.039	PID2最小给定量	不支持	0.0%~F5.041	0.01%	0.0%	RW, VM
F5.040	PID2最小给定量对应的反馈量	不支持	0.0~100.0%	0.1%	20.0%	RW
F5.041	PID2最大给定量	不支持	F5.039~100.0%	0.1%	100.0%	RW
F5.042	PID2最大给定量对应的反馈量	不支持	0.0~100.0%	0.1%	100.0%	RW
F5.043	PID2比例增益1	不支持	0.000~4.000	0.001	1.000	RW
F5.044	PID2积分增益1	不支持	0.000~4.000	0.001	0.500	RW

F5组：基本运行参数						
功能码	名称	LCD画面显示	设定范围	最小单位	出厂设定值	功能码属性
F5.045	PID2微分增益1	不支持	0.000~4.000	0.001	0.000	RW
F5.046	PID2增益2选择	不支持	0、1	1	0	RW
F5.047	PID2比例增益2	不支持	0.000~4.000	0.001	1.000	RW
F5.048	PID2积分增益2	不支持	0.000~4.000	0.001	0.500	RW
F5.049	PID2微分增益2	不支持	0.000~4.000	0.001	0.000	RW
F5.050	PID2增益切换水平	不支持	0.00~100.00%	0.01	50.00%	RW
F5.051	PID2采样周期	不支持	0.004~50.000s	0.004	0.500s	RW, BU
F5.052	PID2偏差极限	不支持	0.0~20.0%	0.1%	2.0%	BU, RW
F5.053	PID2调节特性	不支持	0、1	1	0	RW, TE
F5.061	多段闭环给定1	不支持	0.00~100.00%	0.01%	0.00%	RW
F5.062	多段闭环给定2	不支持	0.00~100.00%	0.01%	0.00%	RW
F5.063	多段闭环给定3	不支持	0.00~100.00%	0.01%	0.00%	RW
F5.064	多段闭环给定4	不支持	0.00~100.00%	0.01%	0.00%	RW
F5.065	多段闭环给定5	不支持	0.00~100.00%	0.01%	0.00%	RW
F5.066	多段闭环给定6	不支持	0.00~100.00%	0.01%	0.00%	RW
F5.067	多段闭环给定7	不支持	0.00~100.00%	0.01%	0.00%	RW

F6组：纺织摆频与抱闸功能						
功能码	名称	LCD画面显示	设定范围	最小单位	出厂设定值	功能码属性
F6.000	摆频功能选择	不支持	0: 不使用摆频功能 1: 使用摆频功能。	1	0	RW
F6.001	摆频运行方式	不支持	LED个位：投入方式 0: 自动投入方式（按F6.03） 1: 端子手动投入方式 LED十位：摆幅控制 0: 变摆幅 1: 固定摆幅 LED百位：摆频停机起动方式选择 0: 按停机前记忆的状态起动 1: 重新开始起动 LED千位：摆频状态掉电存储 0: 掉电存储摆频状态 1: 掉电不存储摆频状态	1	0000	RW
F6.002	摆频预置频率	不支持	0.00Hz~F0.012	0.01Hz	0.00Hz	RW, VM
F6.003	摆频预置频率等待时间	不支持	0.0~3600.0s	0.1s	0.0s	RW
F6.004	摆频幅值	不支持	0.0~50.0%	0.1%	0.0%	RW
F6.005	突跳频率	不支持	0.0~50.0%（相对F6.004）	0.1%	0.0%	RW

F6组：纺织摆频与抱闸功能						
功能码	名称	LCD画面显示	设定范围	最小单位	出厂设定值	功能码属性
F6.006	摆频周期	不支持	0.0~999.9s	0.1s	10.0s	RW
F6.007	三角波上升时间	不支持	0.0~100.0%（指摆频周期）	0.1%	50.0%	RW
F6.008	抱闸松闸指示	不支持	0(关): 抱闸合闸, 1(开): 抱闸松闸	1	0	RO, ND, NC, PT
F6.009	抱闸控制器使能	不支持	0(禁止): 抱闸控制器禁用 1(启用): 抱闸控制器启用	1	0	RW, TE
F6.010	抱闸控制器电路上限	不支持	0~200%	1%	50%	RW
F6.011	抱闸控制器电流下限	不支持	0~200%	1%	10%	RW
F6.012	抱闸松闸频率	不支持	0.00~20.00 Hz	0.01Hz	1.00 Hz	RW
F6.013	抱闸合闸频率	不支持	0.00~20.00 Hz	0.01Hz	2.00 Hz	RW
F6.014	抱闸松闸前延时	不支持	0.0~25.0 s	0.1s	1.0 s	RW
F6.015	抱闸松闸后延时	不支持	0.0~25.0 s	0.1s	1.0 s	RW
F6.016	抱闸控制初始方向	不支持	0~2	1	0	RW, TE
F6.017	过零限值抱闸启用	不支持	0.00~20.00 Hz	0.01Hz	1.00Hz	RW

注：①摆频中心频率默认为当前设定频率（点动与闭环时摆频设定无效）

F7组：端子功能参数						
功能码	名称	LCD画面显示	设定范围	最小单位	出厂设定值	功能码属性
F7.000	多功能输入/输出端子 X1/Y1 功能选择	不支持	0~100, 详见F7描述	1	0	RW
F7.001	多功能输入/输出端子 X2功能选择	不支持	0~47, 详见F7描述	1	0	RW
F7.002	多功能输入端子 X3功能选择	不支持	0~63, 详见F7描述	1	0	RW
F7.005	多功能输入端子 AI2/X4*功能选择	不支持	0~60, 详见F7描述	1	0	RW
F7.008	FWD/REV运转模式设定	不支持	0: 两线式运转模式1 1: 两线式运转模式2 2: 三线式运转模式1 3: 三线式运转模式2	1	0	RW
F7.009	UP/DN速率	不支持	0.01~99.99Hz/s	0.01Hz/s	1.00Hz/s	RW
F7.011	继电器1输出功能选择1	不支持	0~21	1	0	RW
F7.012	继电器1输出功能选择2	不支持	0~21	1	0	RW

F7组：端子功能参数						
功能码	名称	LCD画面显示	设定范围	最小单位	出厂设定值	功能码属性
F7.013	频率到达 (FAR) 检出宽度	不支持	0.00~550.00Hz	0.01Hz	2.50Hz	RW, VM
F7.014	FDT1电平	不支持	0.00~550.00Hz	0.01Hz	50.00Hz	RW, VM
F7.015	FDT1滞后	不支持	0.00~550.00Hz	0.01Hz	1.00Hz	RW, VM
F7.016	FDT2电平	不支持	0.00~550.00Hz	0.01Hz	25.00Hz	RW, VM
F7.017	FDT2滞后	不支持	0.00~550.00Hz	0.01Hz	1.00Hz	RW, VM
F7.018	多功能输入端子/REV	多功能输入端子REV	0~47	1	38	RW
F7.019	位置	位置	0~65535	1	0	RO
F7.021	编码器脉冲数	编码器脉冲数	1~65535	1	256	RW
F7.022	位置标定分子	位置标定分子	0.000~1.000	0.001	1.000	RW
F7.023	位置标定分母	位置标定分母	0.000~100.000	0.001	1.000	RW
F7.024	位置复位	位置复位	0~1	1	0	RW
F7.025	AO1端子输出功能选择	不支持	0~13	1	0	RW
F7.030	AO1输出增益	不支持	0.0~4000.0%	0.1%	100.0%	RW
F7.032	Y1最大输出脉冲频率	不支持	0:1KHz 1:2KHz 2:5KHz 3:10KHz	1	0	RW, TE
F7.033	设定计数值到达给定	不支持	F7.34~9999	1	0	RW
F7.034	指定计数值到达给定	不支持	0~F7.033	1	0	RW
F7.035	端子状态取反设定	不支持	0~FFF	1	0	RW
F7.039	数字端子正负逻辑选择	端子公共端设定	0 (低电平): 公共端为0V 1 (高电平): 公共端为24V	1	1	RW, TE
F7.041	AO1输出偏置	不支持	-100.0~100.0%	0.1%	0.0%	RW
F7.042	保留	不支持				
F7.043	Y1输出延迟开通	不支持	0.0~3600.0s	0.1 s	0.0s	RW
F7.044	Y1输出延迟关闭	不支持	0.0~3600.0s	0.1 s	0.0s	RW

F8组：显示控制参数						
功能码	名称	LCD画面显示	设定范围	最小单位	出厂设定值	功能码属性
F8.001	LED 运行显示参数选择1	不支持	二进制设定： 0：不显示；1：显示 LED个位： BIT0：输出频率（Hz）（补偿前） BIT1：输出频率（Hz）（补偿后） BIT2：设定频率（Hz闪烁） BIT3：输出电流（A） LED十位： BIT0：运行转速（r/min） BIT1：设定转速（r/min） BIT2：运行线速度（mm/s） BIT3：设定线速度（mm/s） LED百位： BIT0：输出功率 BIT1：输出转矩（%） 注：全为零时默认显示为补偿前运行频率	1	3FF	RW
F8.002	运行显示参数选择2	不支持	二进制设定： 0：不显示；1：显示 LED个位： BIT0：输出电压（V） BIT1：母线电压 BIT2：模拟输入AI1 BIT3：模拟输入AI2 LED十位： BIT0：保留 BIT1：保留 BIT2：外部计数值（无单位） BIT3：端子状态（无单位） LED百位： BIT0：实际长度 BIT1：设定长度	1	000	RW
F8.003	转速显示系数	不支持	0.0~1000.0% 转速显示=（实测频率 *60 / p）×F8.003（PG） 转速显示=（ F8.010 * 60 / p）×F8.003（非PG） 设定转速显示=（最终给定频率 * 60 / p）×F8.003（PG） 设定转速显示=（最终给定频率 * 60 / p）×F8.003（非PG） 注：对实际转速无影响	0.1%	100.0%	RW
F8.004	线速度系数	不支持	0.0~1000.0% 输出线速度显示=实测频率×F8.004（PG） 输出线速度显示= F8.010×F8.004（非PG） 设定线速度显示=最终给定频率×F8.004（PG） 设定线速度显示=最终给定频率×F8.004（非PG） 注：对实际转速无影响	0.1%	100.0%	RW
F8.005	PID显示系数	不支持	0.0~1000.0%	0.1%	100.0%	RW

F8组：显示控制参数						
功能码	名称	LCD画面显示	设定范围	最小单位	出厂设定值	功能码属性
F8.006	给定选择指示器	不支持	0: 操作面板 1: 端子, 2: 保留 3: AI1, 4: AI2, 5: Pulse 6: 多段速, 7: PLC, 8: 保留, 9: PLC, 10: PID1, 11: Jog	1		RO, ND, NC, PT, VM
F8.007	主给定显示	不支持	0.00~550.00Hz	0.01Hz		RO, , ND, NC, PT, VM
F8.008	辅助给定显示	不支持	0.00~550.00Hz	0.01Hz		RO, ND, NC, PT, VM
F8.009	最终给定显示	不支持	0.00~550.00Hz	0.01Hz		RO, ND, NC, PT, VM
F8.010	输出频率	不支持	0.00~550.00Hz	0.01Hz		RO, FI, , ND, NC, PT, VM
F8.011	输出电压	不支持	-650V~650V	1V		RO, FI, ND, NC, PT, VM
F8.012	电流幅值	不支持	-999.99~999.99A	0.01A		RO, FI, ND, NC, PT, VM
F8.013	转矩百分比	不支持	-1000.0~1000.0%	0.1%		RO, FI, ND, NC, PT, VM
F8.014	转速显示	不支持	$-2^{31} \sim 2^{31} - 1$ rpm	1		RO, FI, ND, NC, PT
F8.015	设定转速显示	不支持	$-2^{31} \sim 2^{31} - 1$ rpm	1		RO, FI, ND, NC, PT
F8.016	输出线速度显示	不支持	$-2^{31} \sim 2^{31} - 1$ mm/s	1		RO, FI, ND, NC, PT
F8.017	设定线速度显示	不支持	$-2^{31} \sim 2^{31} - 1$ mm/s	1		RO, FI, ND, NC, PT
F8.018	输出功率显示	不支持	-999.99~999.99KW	0.01KW		RO, FI, ND, NC, PT, VM
F8.019	复位电表	不支持	0: 不复位 1: 复位电表	1	0	RW
F8.020	电表: 兆瓦时	不支持	-999.9~999.9MWh	0.1		RO, ND, NC, PT
F8.021	电表: 千瓦时	不支持	-99.99~99.99KWh	0.01		RO, ND, NC, PT

F8组：显示控制参数						
功能码	名称	LCD画面显示	设定范围	最小单位	出厂设定值	功能码属性
F8.022	母线电压显示	不支持	0~999V	1V		RO, FI, ND, NC, PT, VM
F8.023	状态字显示	不支持	0~32767	1		RO, ND, NC, PT
F8.024	数字输入/输出状态字	不支持	0~16383	1		RO, ND, NC, PT
F8.025	模拟输入AI1指示	不支持	0.00~100.00%	0.01%		RO, FI, ND, NC, PT
F8.026	模拟输入AI2指示	不支持	0.00~100.00%	0.01%		RO, FI, ND, NC, PT
F8.027	模拟输出AO1指示	不支持	0.0~100.0%	0.1		RO, FI, ND, NC, PT
F8.028	保留	不支持				
F8.029	PID1 给定显示	不支持	-100.00~100.00%	0.01%	0.00%	RO
F8.030	PID1 反馈显示	不支持	-100.00~100.00%	0.01%	0.00%	RO
F8.031	电机温度显示	不支持	-50~300° C	1		RO, ND, NC, PT, FI
F8.032	变频器上电时间总和	不支持	0~65535h	1		RO, ND, NC, PT
F8.033	散热器风扇运行时间总和	不支持	0~65535h	1		RO, FI, ND, NC, PT

F8组：显示控制参数						
功能码	名称	LCD画面显示	设定范围	最小单位	出厂设定值	功能码属性
F8.034	停机显示参数选择	不支持	二进制设定： 0：不显示；1：显示 LED个位： BIT0：设定频率（Hz） BIT1：外部计数值（无单位） BIT2：运行转速（r/min） BIT3：设定转速（r/min） LED十位： BIT0：运行线速度（m/s） BIT1：设定线速度（m/s） BIT2：VCI（V） BIT3：CCI（V） LED百位： BIT0：保留 BIT1：保留 BIT2：实际长度 BIT3：设定长度 LED千位： BIT0：端子状态（无单位） BIT1：母线电压 注：全为零时默认显示设定频率	1	1FFH	RW
F8.035	电机热累加器	不支持	0.0~100.0%	0.1%	0.0%	RO, ND, NC, PT
F8.036	命令源选择指示器	不支持	0~2	1		RO, ND, NC, PT
F8.037	PID2 给定指示	不支持	-100.00~100.00%	0.01		RO, ND, NC, PT
F8.038	PID2 反馈指示	不支持	-100.00~100.00%	0.01		RO, ND, NC, PT
F8.039	PID1 输出指示	不支持	-100.00~100.00%	0.01		RO, ND, NC, PT
F8.040	PID2 输出指示	不支持	-100.00~100.00%	0.01		RO, ND, NC, PT
F8.041	励磁电流指示	不支持	-999.99~999.99A	0.01		RO, ND, NC, PT
F8.042	转矩电流指示	不支持	-999.99~999.99A	0.01		RO, ND, NC, PT
F8.043	最终转矩给定指示	不支持	-999.9~999.9%	0.1		RO, ND, NC, PT
F8.044	最终电流给定指示	不支持	-999.9~999.9%	0.1		RO, ND, NC, PT
F8.045	最终电流限定指示	不支持	-999.9~999.9%	0.1		RO, ND, NC, PT
F8.046	负载百分比指示	不支持	-999.9~999.9%	0.1		RO, ND, NC, PT

F9组：增强功能参数						
功能码	名称	LCD画面显示	设定范围	最小单位	出厂设定值	功能码属性
F9.000	运行命令通道 捆绑频率给定 通道	不支持	00~66	1	00	RW
F9.001	辅助给定通道	不支持	0(无操作)：无辅助频率通道； 1：数字设定1，操作▲、▼调节（由F9.03 直接给定）； 2：数字设定2，端子UP/DN调节（由F9.03 直接给定）； 3：保留 4：AI1模拟给定； 5：AI2模拟给定； 6：端子脉冲PULSE给定； 注：与主给定通道相同时无效	1	0	RW, TE
F9.002	数字辅助频率 初值	不支持	F0.012~F0.013	0.01 Hz	0.00Hz	RW, VM
F9.003	数字辅助频率 存储控制	不支持	0(关)：掉电存储辅助频率 掉电时辅助频率将存储在F9.002中 1(开)：掉电不存储辅助频率 掉电时辅助频率不存储在F9.002中 注：仅对F9.001=1、2、3时，F9.003有效	1	0	RW
F9.004	数字辅助频率 停机处理	不支持	0(关)：停机后辅助频率保持 1(开)：停机后辅助频率清零	1	0	RW
F9.005	辅助给定取反	不支持	0(关)：正极性 主频率与辅助频率的和作为设定频率 1(开)：负极性 主频率与辅助频率的差作为设定频率	1	0	RW
F9.006	最终给定调整 选择	不支持	0：无作用 不调整主辅给定合成后的合成频率 1：相对最大输出频率F0.006调整 最终给定频率=合成频率+F0.006×F9.007 2：相对当前频率调整 最终给定频率=合成频率+合成频率× F9.007	1	0	RW
F9.007	最终给定比例 系数调整	不支持	-100.0%~100.0%	0.1%	0.0%	RW
F9.008	STOP/RESET键 功能选择	不支持	0：仅在操作面板运行命令通道时有效 1：在操作面板、端子运行命令通道时均 有效。按下此键，变频器按照停机方式停 机 2：在操作面板、端子运行命令通道时均 有效。在操作面板运行命令通道下，按下 此键，变频器按照停机方式停机；在端子 运行命令通道时，按下此键，变频器报警 （故障码：Er.0006）并自由停车。	1	0	RW

F9组：增强功能参数						
功能码	名称	LCD画面显示	设定范围	最小单位	出厂设定值	功能码属性
F9.009	操作面板锁定功能选择	不支持	0: 操作面板按键全锁定，锁定功能生效后操作面板上的任何按键均无效 1: 除了STOP/RESET键外其他按键全部锁定。锁定功能生效后，只有STOP/RESET键可以正常使用 2: 除了RUN、STOP键外其他按键全部锁定。锁定功能生效后，只有RUN、STOP键可以正常使用	1	0	RW
F9.010	冷却风扇控制	不支持	0: 散热风扇不运行。 1: 强制散热风扇全速运行。 2: 散热风扇自动运行。由散热器 1 的温度值(Fn.003)决定。 变频器依据散热器 1 的温度值 (Fn.003)，来控制散热风扇是否全速运行，低速运行和停止风扇运行。 3: 散热风扇自动运行。由散热器 1 的温度值(Fn.003)决定。 变频器依据散热器 1 的温度值 (Fn.003)，来控制散热风扇是否全速运行，低速运行。 4: 散热风扇持续低速运行。 5: 散热风扇自动运行。受最小速度影响。	1	2	RW
F9.011	加减速时间单位	不支持	0: (秒) 1: (分)	1	0	RW, TE
F9.012	下垂控制	不支持	0.00~10.00Hz	0.01Hz	0.00Hz	RW
F9.013	过调制使能	不支持	0(关): 无效 1(开): 有效	1	1	RW
F9.014	零频运行阈值	不支持	0.00~550.00Hz	0.01Hz	0.00Hz	RW, VM
F9.015	零频回差	不支持	0.00~550.00Hz	0.01Hz	0.00Hz	RW, VM
F9.016	设定长度	不支持	0 (定长停机功能无效) ~65535 (m)	1 (m)	0 (m)	RW
F9.017	实际长度	不支持	0~65535 (m) (掉电存储)	1 (m)	0 (m)	RO
F9.018	长度倍率	不支持	0.001~30.000	0.001	1.000	RW
F9.019	长度校正系数	不支持	0.001~1.000	0.001	1.000	RW
F9.020	测量轴周长	不支持	1~1000mm	1mm	100mm	RW
F9.021	轴每转脉冲	不支持	1~9999	1	1	RW
F9.022	瞬停不停功能选择	不支持	0: 不动作 1: 动作 (低电压补偿) 2: 动作 (减速停机)	1	0	RW, TE
F9.023	停电再起功能选择	不支持	0: 不动作 1: 动作	1	0	RW

F9组：增强功能参数						
功能码	名称	LCD画面显示	设定范围	最小单位	出厂设定值	功能码属性
F9.024	停电再起动等待时间	不支持	0.0~10.0s	0.1s	0.5s	RW
F9.025	零频回差PID有效	零频回差PID有效	0、1	0	0	RW

注：

- ① 实际长度 (km) = { 端子计数值 × 测量轴周长 (F9.020) ÷ 每转脉冲数 (F9.021) } × 长度倍率 (F9.018) ÷ 长度校正系数 (F9.019) ÷ 100 ÷ 1000。

FC：第二电机参数						
功能码	名称	LCD画面显示	设定范围	最小单位	出厂设定值	功能码属性
FC.000	电机2参数选择	不支持	0: 电机1参数 1: 电机2参数	1	0	RW, TE
FC.001	电机2极数	不支持	0~32, 0: 电机极数自动辨识	1	AUTO	ND
FC.002	电机2额定功率	不支持	0.25~999.9 kW	0.01kW	机型确定	ND
FC.003	电机2额定电流	不支持	0.00~99.99 A	0.01A		ND
FC.004	电机2额定转速	不支持	0~33000.0rpm	0.1rpm	1500.0rpm	ND
FC.005	电机2额定功率因数	不支持	0.0~1.00	0.01	0.85	ND
FC.006	电机2额定电压	不支持	0~480 V	1V	机型确定	ND
FC.007	电机2额定频率	不支持	1.00~550.00 Hz	0.01Hz	50.00Hz	ND
FC.008	电机2定子阻抗	不支持	0.0000~99.9999Ω	0.0001Ω	0.0000Ω	ND
FC.009	电机2瞬态感抗	不支持	0.000~500.000 mH	0.001mH	0.000mH	RW, RA, ND
FC.010	电机2定子感抗	不支持	0.00~5000.00 mH	0.01mH	0.00mH	RW, RA, ND
FC.016	电机2主给定选择	不支持	0: 操作面板, 1: 端子, 2: 保留 3: 模拟给定1, 4: 模拟给定2 5: 脉冲	1	0	RW
FC.017	电机2最大给定限值	不支持	FC.018~F0.006	0.01Hz	50.00Hz	RW, VM
FC.018	电机2最小给定限值	不支持	0~FC.017	0.01Hz	0.00Hz	RW, VM
FC.019	电机2命令源选择	不支持	0~1	1	0	RW, TE
FC.020	电机2运行命令通道捆绑频率给定通道	不支持	00~66 【00】	1	0	RW
FC.021	电机2加速时间1	不支持	0.1~3200.0s	0.1s	20.0s	RW, VM

FC: 第二电机参数						
功能码	名称	LCD画面显示	设定范围	最小单位	出厂设定值	功能码属性
FC.022	电机2减速时间1	不支持	0.1~3200.0s	0.1s	20.0s	RW, VM
FC.023	电机2开环模式选择	不支持	0~7	1	7	
FC.024	电机2 V/F频率值F3	不支持	0.00~FC.007Hz	0.01 Hz	0.00Hz	RW
FC.025	电机2 V/F电压值V3	不支持	0.0~100.0%	0.1%	0.0%	RW
FC.026	电机2 V/F频率值F2	不支持	0.00~550.00 Hz	0.01Hz	0.00Hz	RW
FC.027	电机2V/F电压值V2	不支持	0.0~100.0%	0.1%	0.0%	RW
FC.028	电机2V/F频率值F1	不支持	0.00~550.00 Hz	0.01Hz	0.00Hz	RW
FC.029	电机2V/F电压值V1	不支持	0.0~100.0%	0.1%	0.0%	RW
FC.030	电机2手动转矩提升截止点	不支持	0.0~50.0%	0.1%	10.0%	RW
FC.031	电机2低频电压提升	不支持	0.0~30.0%	0.1%	3.0%	RW, RA
FC.032	电机2转差补偿增益	不支持	-150.0~150.0%	0.1%	0.0%	RW
FC.033	电机2转差补偿限定	不支持	0.00~10.00Hz	0.01Hz	10.00Hz	RW
FC.034	电机2补偿时间常数	不支持	0~3	1	1	RW, TE
FC.040	电机2电动电流限定	不支持	-195%~195%	0.1%	165.0%	RW, RA, VM
FC.041	电机2发电电流限定	不支持	-195%~195%	0.1%	165.0%	RW, RA, VM
FC.042	电机2对称电流限定	不支持	-195%~195%	0.1%	165.0%	RW, RA, VM
FC.044	电机2热时间常数1	不支持	1~3000	1s	179s	RW
FC.045	电机2低频热保护模式	不支持	0, 1	1	0	RW
FC.046	电机2低频滑差提	不支持	0.0~100.0%	0.1%	0.0%	RW

FE组：简易PLC参数						
功能码	名称	LCD画面显示	设定范围	最小单位	出厂设定值	功能码属性
FE.000	简易PLC运行方式选择	不支持	LED个位：PLC运行方式选择 0：不动作 1：单循环后停机 2：单循环后保持最终值 3：连续循环 LED十位：PLC中断运行再起方式选择 0：从第一段开始运行 1：从中断时刻的阶段频率继续运行 2：从中断时刻的运行频率继续运行 LED百位：掉电时PLC状态参数存储选择 0：不存储 1：存储 LED千位：阶段时间单位选择 0：秒 1：分	1	0000	RW
FE.001	阶段1设置	不支持	LED个位：频率设置 0：选择多段频率1（F3.023） 1：频率由F0.000功能码决定 2：保留 3：保留 LED十位：运转方向选择 0：正转 1：反转 2：由运行命令确定 LED百位：加减速时间选择 0：加减速时间1 1：加减速时间2 2：加减速时间3 3：加减速时间4	1	000	RW
FE.002	阶段1运行时间	不支持	0.0~6500.0	0.1	20.0	RW
FE.003	阶段2设置	不支持	LED个位：频率设置 0：选择多段频率2（F3.024） 1：频率由F0.000功能码决定 2：保留 3：保留 LED十位：运转方向选择 0：正转 1：反转 2：由运行命令确定 LED百位：加减速时间选择 0：加减速时间1 1：加减速时间2 2：加减速时间3 3：加减速时间4	1	000	RW
FE.004	阶段2运行时间	不支持	0.0~6500.0	0.1	20.0	RW

FE组：简易PLC参数						
功能码	名称	LCD画面显示	设定范围	最小单位	出厂设定值	功能码属性
FE.005	阶段3设置	不支持	LED个位：频率设置 0：选择多段频率3（F3.025） 1：频率由F0.000功能码决定 2：保留 3：保留 LED十位：运转方向选择 0：正转 1：反转 2：由运行命令确定 LED百位：加减速时间选择 0：加减速时间1 1：加减速时间2 2：加减速时间3 3：加减速时间4	1	000	RW
FE.006	阶段3运行时间	不支持	0.0~6500.0	0.1	20.0	RW
FE.007	阶段4设置	不支持	LED个位：频率设置 0：选择多段频率4（F3.026） 1：频率由F0.000功能码决定 2：保留 3：保留 LED十位：运转方向选择 0：正转 1：反转 2：由运行命令确定 LED百位：加减速时间选择 0：加减速时间1 1：加减速时间2 2：加减速时间3 3：加减速时间4	1	000	RW
FE.008	阶段4运行时间	不支持	0.0~6500.0	0.1	20.0	RW
FE.009	阶段5设置	不支持	LED个位：频率设置 0：选择多段频率5（F3.027） 1：频率由F0.000功能码决定 2：保留 3：保留 LED十位：运转方向选择 0：正转 1：反转 2：由运行命令确定 LED百位：加减速时间选择 0：加减速时间1 1：加减速时间2 2：加减速时间3 3：加减速时间4	1	000	RW
FE.010	阶段5运行时间	不支持	0.0~6500.0	0.1	20.0	RW

FE组：简易PLC参数						
功能码	名称	LCD画面显示	设定范围	最小单位	出厂设定值	功能码属性
FE.011	阶段6设置	不支持	LED个位：频率设置 0：选择多段频率6（F3.028） 1：频率由F0.000功能码决定 2：保留 3：保留 LED十位：运转方向选择 0：正转 1：反转 2：由运行命令确定 LED百位：加减速时间选择 0：加减速时间1 1：加减速时间2 2：加减速时间3 3：加减速时间4	1	000	RW
FE.012	阶段6运行时间	不支持	0.0~6500.0	0.1	20.0	RW
FE.013	阶段7设置	不支持	LED个位：频率设置 0：选择多段频率7（F3.029） 1：频率由F0.000功能码决定 2：保留 3：保留 LED十位：运转方向选择 0：正转 1：反转 2：由运行命令确定 LED百位：加减速时间选择 0：加减速时间1 1：加减速时间2 2：加减速时间3 3：加减速时间4	1	000	RW
FE.014	阶段7运行时间	不支持	0.0~6500.0	0.1	20.0	RW

FH组：电机参数						
功能码	名称	LCD画面显示	设定范围	最小单位	出厂设定值	功能码属性
FH.000	电机1极数	不支持	0~32, 0: 电机极数自动辨识	2	Auto(0)	RW
FH.001	电机1额定功率	不支持	-999.99~999.99kW	0.01kW	0.00 kW	RW, RA, VM, ND
FH.002	电机1额定电流	不支持	0.01~999.99A	0.01A	机型确定	RW, RA, VM, ND
FH.003	电机1额定转速	不支持	0.0~33000.0rpm	0.1rpm	1450.0 rpm	RW, ND
FH.004	电机1额定功率因数	不支持	0.00~1.00	0.01	0.85	RW, RA, ND
FH.005	电机1定子阻抗	不支持	0.0000~99.9999Ω	0.0001Ω	0.0000Ω	RW, RA, ND
FH.006	电机1瞬态感	不支持	0.000~500.000 mH	0.001mH	0.000mH	RW, RA, ND

FH组：电机参数						
功能码	名称	LCD画面显示	设定范围	最小单位	出厂设定值	功能码属性
	抗					
FH.007	电机1定子感抗	不支持	0.00~5000.00 mH	0.01mH	0.00 mH	RW, RA, ND
FH.008	参数自整定	不支持	0~2	1	0	RW, NC

FL组：保护相关参数						
功能码	名称	LCD画面显示	设定范围	最小单位	出厂设定值	功能码属性
FL.000	电机1低频热保护模式选择	不支持	0、1	1	0	RW
FL.001	电机1热时间常数	不支持	1~3000s	1s	179s	RW
FL.002	过压失速选择	不支持	0: 禁止（安装制动电阻时） 1: 允许	1	1	RW
FL.003	失速过压点	不支持	-999V~999V	1	机型确定	RW, RA, VM
FL.004	过载预报警检出选择	不支持	0: 相对电机额定电流 1: 相对变频器额定电流	1	0	RW, TE
FL.005	过载预报警检出水平	不支持	20.0~150.0%	0.1%	130.0%	RW
FL.006	过载预报警检出时间	不支持	0.0~60.0s	0.1s	5.0s	RW
FL.007	电动电流限定	不支持	-195.0%~195.0%	0.1%	165.0%	RW, RA, VM
FL.008	发电电流限定	不支持	-195.0%~195.0%	0.1%	165.0%	RW, RA, VM
FL.009	对称电流限定	不支持	-195.0%~195.0%	0.1%	165.0%	RW, RA, VM
FL.010	自动复位次数	不支持	0~6, 0表示无自动复位功能, 6表示自动复位没有次数限制 1.当变频器报故障时,其故障优先级水平为1, 2, 3的, 无自动复位功能。某些故障复位最小间隔时间是10s。只有相邻两次所报故障相同时, 自动复位次数计数才能增加, 否则为0。如果5分钟内没有报故障, 则自动复位次数计数被清除。手动故障复位, 自动复位次数计数为0。 2.如果发生故障时, 变频器处于运行状态, 则故障被自动复位后, 变频器将自动以转速跟踪起动。	1	0	RW, TE
FL.011	复位间隔时间	不支持	1.0~600.0s	0.1s	1.0s	RW

FL组：保护相关参数						
功能码	名称	LCD画面显示	设定范围	最小单位	出厂设定值	功能码属性
FL.012	非重要故障检测动作设置	不支持	0~3 位0: 置位 报下列故障前, 将先强迫电机停机。 故障码: Er.0026, Er.0027, Er.0035, Er.0096, Er. 0112 -0167, Er.0173, Er.0189 和Er.0190 位1: 置位 下列故障将触发一个 4s 的告警, 变频器继续保持运行。如果触发告警的条件持续, 其告警将持续。 故障码: Er.00 91, Er.0174, Er.0175, Er.0177 -0188	1	0	RW
FL.013	保留	不支持				
FL.014	自动复位故障指示动作选择	不支持	0: 不动作 变频器故障时无论自动复位功能执行与否, 变频器都将报故障 1: 动作 在自动复位期间变频器的故障状态将通过状态字 (F8.023) 以及数字输出端子 (DO/TC) 指示, 但在面板上仍将显示故障状态, 在欠压情况下, 此功能应用无效。	1	0	RW
FL.015	缺相动作选择	不支持	0: 输入缺相动作 1: 输入缺相不动作	1	0	RW
FL.016	第1次故障	不支持	0~255	1	0	RO, TE, ND, NC, PT
FL.017	第1次故障的子故障	不支持	0~255	1	0	RO, ND, NC, PT
FL.018	第2次故障	不支持	0~255	1	0	RO, TE, ND, NC, PT
FL.019	第2次故障的子故障	不支持	0~255	1	0	* RO, ND, NC, PT
FL.020	第3次 (最近) 故障	不支持	0~255	1	0	RO, TE, ND, NC, PT
FL.021	第3次 (最近) 故障的子故障	不支持	0~255	1	0	RO, ND, NC, PT
FL.022	最近一次故障时的母线电压	不支持	0~999V	1V	0V	RO, ND, NC, PT, VM
FL.023	最近一次故障时的输出电流	不支持	0.00~999.99A	0.01A	0.00 A	RO, ND, NC, PT
FL.024	最近一次故障时的运行频率	不支持	0.00~550.00Hz	0.01Hz	0.00 Hz	RO, ND, NC, PT, VM
FL.025	最近一次故障时的变频器状态字	不支持	0000~FFFF	1	0000	RO, ND, NC, PT

FL组：保护相关参数						
功能码	名称	LCD画面显示	设定范围	最小单位	出厂设定值	功能码属性
FL.026	制动电阻额定功率	不支持	0.0~99999.9 kW	0.1 kW	0.0kW	RW, RA
FL.027	制动电阻热时间常数	不支持	0.00~1500.00s	0.00 s	0.00s	RW
FL.028	制动电阻阻值	不支持	0.00~9999.99Ω	0.01Ω	0.00Ω	RW, RA
FL.030	操作面板给定异常保护动作选择	不支持	0: 保护不动作且继续运行 1: 告警“操作面板模式”并且继续运行 2: 故障“操作面板模式”并且自由停车 3: 变频器按停机方式停机并且报“操作面板模式”故障	1	2	RW
FL.031	电流给定丢失保护动作选择	不支持	0: 保护不动作并且继续运行 1: 报“输入1丢失”或者“输入2丢失”告警并且变频器继续运行 2: 报“输入1丢失”或者“输入2丢失”故障并且变频器自由停车 3: 报“输入1丢失”或者“输入2丢失”故障并且变频器按停机方式停机	1	2	RW
FL.032	掉载故障使能	不支持	0: 告警激活 检测到掉载时, 掉载告警激活 1: 故障激活 检测到掉载时, 掉载故障激活	1	0	RW
FL.033	掉载检出频率阈值	不支持	0.00~550.00 Hz	0.01Hz	0.00Hz	RW
FL.034	掉载检出水平	不支持	0.00~100.00 %	0.01%	0.00%	RW
FL.035	故障时继续运行频率选择	不支持	0: 当前的设定频率运行 1: 以主数字给定(F0.003)运行 2: 以上限频率(F0.012)运行 3: 以下限频率(F0.013)运行 4: 以异常时备用频率设定(FL.036)运行	1	0	RW
FL.036	异常备用频率设定	不支持	0.0~100.0%	0.1%	100.0%	RW
FL.037	电机热敏电阻类型	不支持	0: DIN44081 1: KTY84 2: PT1000 3: PT2000 4: 其它	1	0	RW
FL.038	电机热敏电阻反馈	不支持	0~4000Ω	1Ω	0Ω	RO, FI, ND, NC, PT
FL.039	保留	不支持				
FL.040	电机热故障阈值	不支持	0~4000Ω	1Ω	3300Ω	RW

FL组：保护相关参数						
功能码	名称	LCD画面显示	设定范围	最小单位	出厂设定值	功能码属性
FL.041	电机热复位阈值	不支持	0~4000Ω	1Ω	1800Ω	RW
FL.042	过速阈值	不支持	0.00~上限频率F0.012	0.01Hz	0.00Hz	RW, VM
FL.043	电压控制增益	电压控制增益	1~30	1	1	RW
FL.044	保留	保留				ND
FL.045	输出缺相动作选择	输出缺相动作选择	0~1	1	0	RW
FL.046	输出缺相检出时间	输出缺相检出时间	0~3	1	0	RW, TE

Fn组：变频器自身参数						
功能码	名称	LCD画面显示	设定范围	最小单位	出厂设定值	功能码属性
Fn.000	设定运行时间	不支持	0~最大计时65535小时	1小时	0小时	RW, ND
Fn.001	剩余运行时间	不支持	0~最大计时65535小时	1k小时	0 k小时	RO
Fn.002	运行时间复位	不支持	0、1	1	0	RW, ND, NC
Fn.003	散热器1温度	不支持	-250~250℃	1℃	0℃	RO, ND, NC, PT
Fn.004	散热器2温度	不支持	-250~250℃	1℃	0℃	RO, ND, NC, PT
Fn.005	用户固件版本	不支持	00.00.00.00~99.99.99.99			RO, ND, NC, PT
Fn.006	功率固件版本	不支持	00.00.00.00~99.99.99.99			RO, ND, NC, PT

FP组：参数保护						
功能码	名称	LCD画面显示	设定范围	最小单位	出厂设定值	功能码属性
FP.000	用户密码	不支持	0~9999 0: 没有应用用户密码 非0: 应用用户密码	0	0	RW, ND, NC, PT
FP.001	参数写入保护	不支持	0: 全部参数允许被改写; 1: 除设定频率 (F0.003), 其它功能码参数禁止改写; 2: 操作面板保持在状态模式下, 其余功能码参数禁止改写。 3: 操作面板保持在状态模式下, 其余功能码参数禁止改写。	1	1	RW, TE, ND, PT

FP组：参数保护						
功能码	名称	LCD画面显示	设定范围	最小单位	出厂设定值	功能码属性
FP.002	参数初始化	不支持	0: 无操作 1: 清除故障记录 将本功能码存入参数1时, 将对故障记录 (FL.016~FL.021) 的内容作清零操作。 2: 恢复厂家参数 3: 保存所有用户参数 4: 恢复厂家参数, 包括电机参数 ☐ 注意: 1.本功能码设置为1或者2后, 均需按复位键, 其设定对应的功能才能生效。 2.清除记忆信息或恢复厂家参数操作后, 本功能码将自动恢复为0。	1	0	RW, TE, NC
FP.003	参数下载	不支持	0: 无动作 不执行任何操作 1: 全部参数下载 设置 FP.003=1, 并且复位变频器, 将使智能卡全部参数下载到变频器上。当参数下载完成后, FP.003 自动变为0。 2: 除电机参数外的参数下载 设置FP.003=2, 并且复位变频器, 将使智能卡上除电机参数外的参数下载到变频器上。当参数下载完成后, FP.003 自动变为0	1	00	RW, TE, NC
FP.004	参数上载	不支持	0: 无动作 不执行任何操作 1: 全部参数上载 设置 FP.004=1, 并且复位变频器, 将上载全部变频器参数到智能卡上, 智能卡上原有参数被覆盖。当参数上载完成后, FP.004 自动变为0。	1	0	RW, ND, NC,
FP.005	变频器动作	不支持	0~65535	1	0	BU, RW, NC

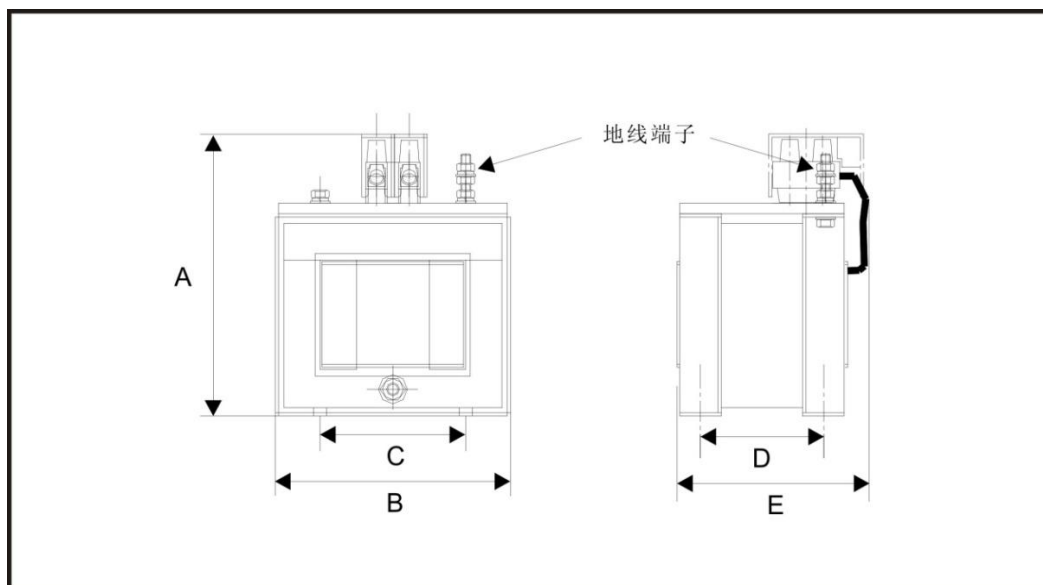
附表1 功能参数简表

附录2 推荐的配件参数

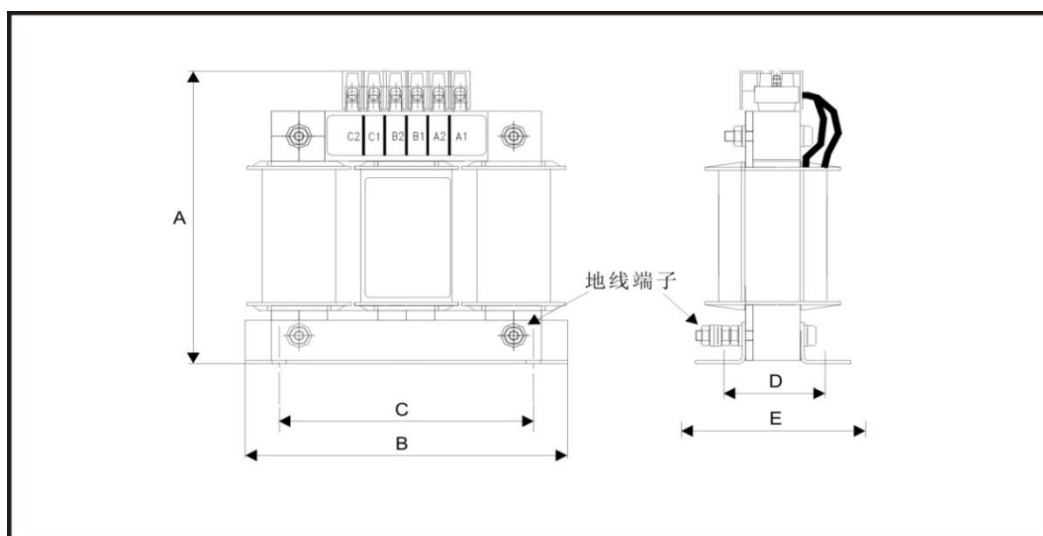
交流输入电抗器

变频器型号	电抗器订购号	输入相位	感抗 mH	连续 电流 A	峰值 电流 A	重量 Kg	外形尺寸 (mm)		
							L	D	H
MEV1000-20004 MEV1000-20005 MEV1000-20007	4402-0225	1	1.0	15.1	30.2	1.1	82	75	105
MEV1000-20011 MEV1000-20015 MEV1000-20022 MEV1000-20030	4402-0226	3	0.5	26.2	52.4	1.5	82	90	150
MEV1000-20004 MEV1000-20005 MEV1000-20007 MEV1000-40004 MEV1000-40005 MEV1000-40007 MEV1000-40011 MEV1000-40015	4402-0227	3	2.0	7.9	15.8	3.5	150	90	150
MEV1000-20011 MEV1000-20015 MEV1000-20022 MEV1000-40022 MEV1000-40030 MEV1000-40040 MEV1000-20030 MEV1000-40055	4402-0228	3	1.0	15.4	47.4	3.8	150	90	150
MEV1000-20055	4402-0229	3	0.4	24.6	49.2	3.8	150	90	150
MEV1000-20040 MEV1000-40075 MEV1000-40110	4402-0232	3	0.6	27.4	54.8	6	180	100	190
MEV1000-20075 MEV1000-40150 MEV1000-40185	4400-0240* *	3	0.45	46	92	11	190	150	225
MEV1000-40110 MEV1000-40220 MEV1000-40150 MEV1000-40185 MEV1000-40300	4400-0241* *	3	0.3	74	148	15	250	150	275
MEV3000-20220									
MEV3000-40370									
MEV3000-40450									

附表2 交流输入电抗器参数表



附图 1 交流输入电抗器外形图



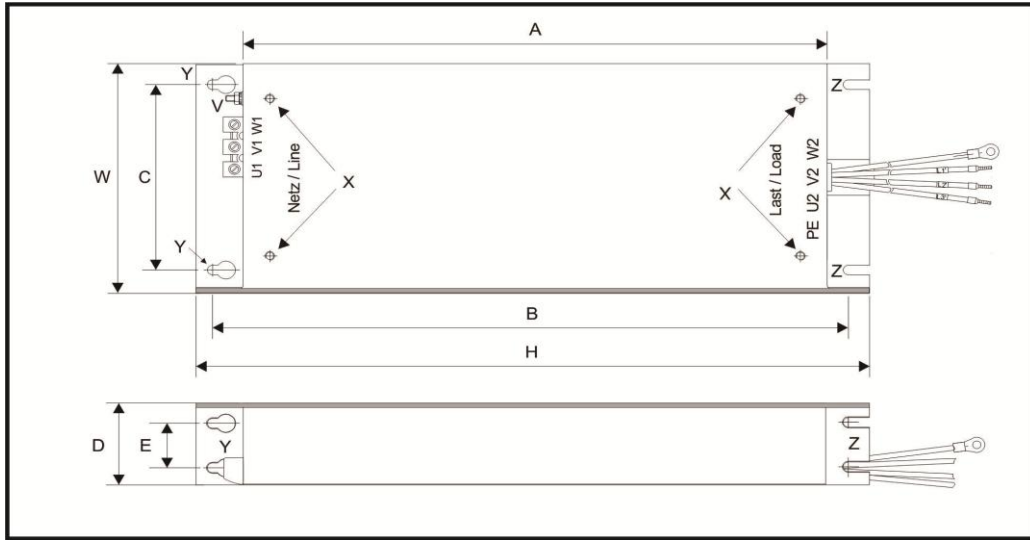
附图 2 交流输入电抗器外形图

订购号	安装尺寸					安装孔径	图号
	A	B	C	D	E		
4402-0225	100mm	82mm	54mm	40	75	8mm×4mm	附图 1
4402-0226	105			53	90		
4402-0227	150mm	150mm	120mm	47mm	90mm	17mm×7mm	附图 2
4402-0228							

附表 3 交流输入电抗器安装尺寸表

外置 EMC 滤波器

外形尺寸



附图 3 EMC 滤波器外形尺寸

机器型号	编码	A	B	C	D	E	F	H	W	V	X	Y	Z	线径
Frame Size 5														
20055	4200-0312	395 mm (15.55 in)	425 mm (16.73 in)	106 mm (4.17 in)	60 mm (2.36 in)	33 mm (1.30 in)	11.5 mm (0.45in)	437 mm (17.2 in)	143 mm (5.63 in)	M6	M6	6.5 mm (0.26in)	6.5 mm (0.26in)	10 mm ² (8 AWG)
40110	4200-0402													2.5 mm ² (14AWG)
Frame Size 6														
20075	4200-2300	392mm (15.43in)	420mm (16.54in)	180mm (7.09in)	60mm (2.36in)	33 mm (1.30in)	11.5mm (0.45in)	434mm (17.09in)	210mm (8.27in)	M6	M6	6.5 mm (0.26in)	6.5 mm (0.26in)	16 mm ² (6 AWG)
20110														
40150	4200-4800													
40185														
40220														
Frame Size 7														
20150	4200-1132	240 mm (9.45 in)	255 mm (10.04 in)	55 mm (2.17 in)	150 mm (5.90 in)	n/a	205 mm (8.07 in)	270 mm (10.63 in)	90 mm (3.54 in) M10	M 10	n/a	n/a	6.5 mm (0.26 in)	
20185														
20220														
40300														
40370														
40450														

附表 4 EMC 滤波器尺寸表

附录3 变频器端子尺寸及扭矩

变频器型号	端子类型	扭矩
所有	螺母	0.2 N m (0.15 lb ft)

附表 5 控制端子

变频器型号	端子类型	扭矩
所有	螺母	0.5 N m (0.4 lb ft)

附表 6 继电器端子

变频器尺寸	交流输入及电机端子		直流和制动端子		接地端子	
	推荐值	最大值	推荐值	最大值	推荐值	最大值
1	0.5 N m (0.4 lb ft)		0.5 N m (0.4 lb ft)		1.5 N m (1.1 lb ft)	
2	1.4 N m (1 lb ft)		1.4 N m (1 lb ft)			
3						
4						
5	Plug-in terminal block		M4 Nut (7 mm AF)		M5 Nut (8 mm AF)	
	1.5 N m (1.1 lb ft)	1.8 N m (1.3 lb ft)	1.5 N m (1.1 lb ft)	2.5 N m (1.8 lb ft)	2.0 N m (1.4 lb ft)	5.0 N m (3.7 lb ft)
6	M6 Nut (10 mm AF)		M6 Nut (10 mm AF)		M6 Nut (10 mm AF)	
	6.0 N m (4.4 lb ft)	8.0 N m (6.0 lb ft)	6.0 N m (4.4 lb ft)	8.0 N m (6.0 lb ft)	6.0 N m (4.4 lb ft)	8.0 N m (6.0 lb ft)
7	M8 Nut (13 mm AF)		M8 Nut (13 mm AF)		M8 Nut (13 mm AF)	
	12 N m (8.8 lb ft)	14 N m (10.0 lb ft)	12 N m (8.8 lb ft)	14 N m (10.0 lb ft)	12 N m (8.8 lb ft)	14 N m (10.0 lb ft)
8	M10 Nut (17 mm AF)		M10 Nut (17 mm AF)		M10 Nut (17 mm AF)	
	15 N m (11.1 lb ft)	20 N m (14.8 lb ft)	15 N m (11.1 lb ft)	20 N m (14.8 lb ft)	15 N m (11.1 lb ft)	20 N m (14.8 lb ft)

附表 7 变频器功率端子

变频器尺寸	端子说明	最大线径
All	控制端子	1.5 mm ² (16 AWG)
All	2 路继电器端子	2.5 mm ² (12 AWG)
1 to 4	STO 端子	0.5 mm ² (20 AWG)
	交流输入端	6 mm ² (10 AWG)
	交流输出端	2.5 mm ² (12 AWG)
5	交流输入输出端	8 mm ² (8 AWG)
5 to 8	STO 端子	2.5 mm ² (12 AWG)

附表 8 控制端子线缆尺寸

驱动世界发展.....



Control Techniques A leader in intelligent drives, drive systems & Solar PV energy

尼得科 **Control Techniques** (简称**尼得科CT**)

2017年3月, **Control Techniques** 加入尼得科集团, **Control Techniques** 以其40多年来驱动技术领域专业经验, 为客户提供高性能, 高可靠性的能效型产品。其先进的数据技术包括交、直流驱动器和伺服电机与控制器。我们致力于工业自动化发展, 从英国总部的产品开发, 到全球45个自动化中心, 能够为您提供全方位行业解决方案。

Control Techniques 一直是驱动器领域的专家和运动控制技术的全球领导者。

在中国, 我们(上海绿创)是尼得科 **Control Techniques** 一级代理商和维修中心。为客户提供专业, 全面, 快速的驱动解决方案与最优质的售后技术维修等整体服务。

关于尼得科CT上海绿创

上海绿创自动化设备有限公司(原上海盛控)是一家高科技民营企业, 位于上海闵行区莘庄镇。

本公司为尼得科CT(**Control Techniques**)一级代理商&维修服务中心

ABB葆德一级代理商及全国技术服务中心 & 安川变频伺服全国重点分销中心

专业提供变频器维修, 直流调速器维修, 伺服驱动器维修, 伺服电机维修及相关技术服务等

如需了解详情, 请你浏览网站: <http://www.ams-ct.com>; 联系电话: 021-51093390



为了快速的获得服务与支持, 您可以通过以下方式联系我们:

总机: +86-021-51093390 直线: +86-021-34172694

传真: +86-021-51093390*8016 021-64785447

地址: 上海市闵行区园文路28号金源中心1019室

网址: <http://www.shlc-ct.com>

邮箱: shlc@shlc-ct.com

24 x 365小时全天候为用户电话支持、受理商务及技术咨询。

全国免费客服热线: **400-021-5108**



轻松一扫, 即刻体验!

本手册中的信息仅作参考之用, 不具有任何合同性质。由于艾默生驱动与电机在不断对自己的产品进行发展完善, 因此不确保本手册信息的准确性。此外, 艾默生驱动与电机保留随时修改产品的权利, 修改详情恕不另行通知。