

# Nidec

All for dreams



艾默生CT-威化德南五全国销售维修中心，联系电话：021-51093390



## 控制用户指南

---

**Unidrive M700**

**Unidrive M701**

**Unidrive M702**

---

用于感应和永磁电机的  
通用变频交流驱动器

部件号：0478-0601-02

版本号：2

## 出厂说明

为了符合 EU 机械指令 2006/42/EC，本手册的英文版本为出厂说明。其他语言版本为出厂说明的翻译版本。

### 文档

可从下列位置下载手册：<http://www.drive-setup.com/ctdownloads>

本手册所含信息在出版时视为正确，且不构成任何合约的任何部分。制造商保留随时更改产品规范、性能及手册内容的权利，恕不另行通知。

### 保修和责任

在任何情况下，对于因误用、滥用、安装不当或温度、灰尘或腐蚀等异常条件造成的损坏和故障，或因未按发布的额定值操作而引起的故障，制造商概不承担任何责任。制造商概不对任何间接或附带损害承担任何责任。如需了解详细的保修条款，请联系驱动器供应商。

### 环境政策

Control Techniques Ltd 实施了环境管理系统 (EMS)，该系统符合国际标准 ISO 14001。

有关我们环境政策的更多信息，可访问：<http://www.drive-setup.com/environment>

### 有害物质限制 (RoHS)

本手册所含产品符合有关有害物质使用限制的欧洲和国际法规，包括欧盟指令 2011/65/EU 以及中国的《电器电子产品有害物质限制使用管理办法》。

### 处理和回收 (WEEE)



当电子产品使用年限已尽时，不得随生活垃圾一起处理，而应由专业电子设备回收人员进行回收。Control Techniques 产品设计确保了可轻易将产品分解为大的部件，以便于回收。产品所使用的大部分材料都适合回收。

本产品包装质量极佳，可多次使用。体积大的产品装在木箱里。体积小的产品则装在坚固的纸箱里，而这些纸箱本身也包含了可循环使用的纤维材料。纸箱可重复利用和回收。用于包装产品的保护薄膜和胶塑袋以聚乙烯为材料，可进行回收。在准备进行回收或处理产品或包装时，请遵守当地法律及操作惯例。

### REACH 法规

欧盟有关化学品注册、评估、授权和限制 (REACH) 的 1907/2006 法规要求，当供应商向客户提供的产品中所含的任何被欧洲化学品管理局 (ECHA) 认定为高度关注物质 (SVHC) 故而需强制授权的物质超过规定比例时，供应商应知会客户。

有关我们符合 REACH 的更多信息，可访问：<http://www.drive-setup.com/reach>

### 公司注册地址

**Nidec Control Techniques Ltd**

**The Gro**

**Newtown**

**Powys**

**SY16 3BE**

**UK**

在英格兰和威尔士注册。公司注册号 01236886。

### 版权

因产品的不断完善及更新换代，本出版物的内容在出版时视为正确。厂家保留对产品规格、性能及其它内容进行修改的权利，恕不另行通知。

保留所有权利。若无出版商书面许可，不得以任何形式或任何手段（电子或机械方面，包括影印、录制或通过信息库存储或检索系统）复制或传播本指南任何章节内容。

版权所有 © 2019 年 6 月 Nidec Control Techniques Ltd

驱动器固件： 01.17.00.00 及更高版本

Ethernet 固件： 02.02.02.00 及更高版本

如需关于专利和知识产权相关的信息，请访问：[www.ctpatents.info](http://www.ctpatents.info)

# 如何使用本指南

本指南旨在与相应的《功率单元安装指南》一起使用。《功率单元安装指南》提供了实际安装驱动器所必需的信息。本指南提供了有关驱动器配置、运行和优化的信息。

## 注意

本指南内有详尽的安全警告，见相关章节。此外，第 1 章 *安全信息* 包含一般安全信息。在工作或使用驱动器设计系统时，务必遵守警告信息并考虑相关安全信息。

该用户指南图有助于您找到对您要完成任务有用的章节，具体信息请参考第 4 页 *目录*：

	快速启动/ 工作台测试	熟悉	系统设计	编程及调试	故障排除
1 安全信息	●	●	●	●	●
2 产品信息		●	●		
3 机械安装			●		
4 电气安装			●		
5 入门指南		●	●		
6 基本参数		●	●	●	
7 运行电机	●	●	●	●	
8 优化			●	●	
9 通信			●	●	
10 NV 存储卡操作			●	●	
11 板载 PLC			●	●	
12 高级参数			●	●	
13 诊断					●
14 UL 认证信息			●	●	

# 目录

<b>1</b>	<b>安全信息</b>	<b>9</b>	<b>7</b>	<b>运行电机</b>	<b>66</b>
1.1	警告、小心及注意	9	7.1	快速启动连接	66
1.2	重要安全信息、危险、设计人员和安装人员的能力	9	7.2	更改运行模式	66
1.3	责任	9	7.3	快速启动 / 调试操作	75
1.4	符合相关标准规范	9	7.4	设置反馈装置	81
1.5	电气危险	9	7.5	编码器模拟输出设置	88
1.6	存储电荷	9	<b>8</b>	<b>优化</b>	<b>91</b>
1.7	机械危险	9	8.1	电机映射参数	91
1.8	设备的操作	9	8.2	电机最大额定电流	104
1.9	环境要求	9	8.3	电流极限值	104
1.10	危险环境	9	8.4	电机热保护	104
1.11	电机	9	8.5	载波频率	105
1.12	机械制动控制	9	8.6	高速运行	105
1.13	调整参数	9	<b>9</b>	<b>驱动器通信</b>	<b>107</b>
1.14	电磁兼容性 (EMC)	9	9.1	CT Modbus RTU 规格 (Unidrive M701)	107
<b>2</b>	<b>产品信息</b>	<b>10</b>	9.2	以太网通信 (Unidrive M700 / M702)	111
2.1	简介	10	9.3	CT Modbus TCP/IP 规格 (Unidrive M700 / M702)	112
2.2	型号	10	9.4	RTMoE (以太网上的实时运动) (Unidrive M700 / M702)	116
2.3	额定值	11	9.5	EtherNet/IP 规格 (Unidrive M700 / M702)	118
2.4	运行模式	12	9.6	Profinet IO 规格 (Unidrive M700 / M702)	130
2.5	兼容的位置反馈设备	13	<b>10</b>	<b>NV 存储卡操作</b>	<b>133</b>
2.6	铭牌说明	14	10.1	简介	133
2.7	选件	15	10.2	NV 存储卡支持	133
<b>3</b>	<b>机械安装</b>	<b>18</b>	10.3	传输数据	134
3.1	安装 / 拆除选件模块和键盘	18	10.4	数据块标题信息	135
3.2	实时时钟电池更换	20	10.5	NV 存储卡参数	135
<b>4</b>	<b>电气安装</b>	<b>21</b>	10.6	NV 存储卡故障	136
4.1	24 V 直流电源	21	<b>11</b>	<b>板载 PLC</b>	<b>137</b>
4.2	通信连接	22	11.1	板载 PLC 和 Machine Control Studio	137
4.3	控制连接	23	11.2	优势	137
4.4	位置反馈连接	30	11.3	功能	137
4.5	安全转矩关闭 (STO)	36	11.4	板载 PLC 参数	137
<b>5</b>	<b>入门指南</b>	<b>38</b>	11.5	板载 PLC 故障	138
5.1	了解显示器	38			
5.2	键盘操作	38			
5.3	菜单结构	40			
5.4	菜单 0	41			
5.5	高级菜单	41			
5.6	更改运行模式	43			
5.7	保存参数	43			
5.8	恢复参数缺省值	43			
5.9	参数访问级别和安全	43			
5.10	只显示非缺省值参数	44			
5.11	只显示目标参数	44			
5.12	通信	44			
<b>6</b>	<b>基本参数</b>	<b>46</b>			
6.1	参数范围与变量最小值 / 最大值	46			
6.2	菜单 0 : 基本参数	46			
6.3	参数说明	54			
6.4	完整描述	56			



<b>12 高级参数</b> .....	<b>139</b>	<b>13 诊断</b> .....	<b>241</b>
12.1 参数范围与变量最小值 / 最大值 .....	142	13.1 状态模式 ( 键盘和 LED 状态 ) .....	241
12.2 菜单 1 : 频率 / 速度给定 .....	152	13.2 故障指示 .....	241
12.3 菜单 2 : 斜坡 .....	156	13.3 识别故障 / 故障源 .....	242
12.4 菜单 3 : 频率跟随、速度反馈和速度控制 .....	160	13.4 故障、子故障编号 .....	243
12.5 菜单 4 : 转矩和电流控制 .....	172	13.5 内部 / 硬件故障 .....	271
12.6 菜单 5 : 电机控制 .....	176	13.6 报警指示 .....	272
12.7 菜单 6 : 定序器和时钟 .....	183	13.7 状态指示 .....	272
12.8 菜单 7 : 模拟输入 / 输出 / 温度监控 .....	187	13.8 编程错误指示 .....	272
12.9 菜单 8 : 数字输入 / 输出 .....	192	13.9 显示故障记录 .....	273
12.10 菜单 9 : 可编程逻辑、电动电位器、二进制和 与定时器 .....	198	13.10 驱动器故障时的动作 .....	273
12.11 菜单 10 : 状态与故障 .....	204	<b>14 UL 信息</b> .....	<b>274</b>
12.12 菜单 11 : 驱动器一般设置 .....	206	14.1 UL 文件编号 .....	274
12.13 菜单 12 : 阈值检测器、变量选择器和制动控 制功能 .....	208	14.2 选件模块、套件和附件 .....	274
12.14 菜单 13 : 标准运动控制器 .....	216	14.3 机柜防护等级 .....	274
12.15 菜单 14 : 用户 PID 控制器 .....	220	14.4 安装 .....	274
12.16 菜单 15、16 和 17 : 选件模块设置 .....	224	14.5 环境 .....	274
12.17 菜单 18 : 应用菜单 1 .....	225	14.6 电气安装 .....	274
12.18 菜单 19 : 应用菜单 2 .....	225	14.7 电机过载保护和热记忆保持 .....	274
12.19 菜单 20 : 应用菜单 3 .....	225	14.8 外部 2 级电源 .....	275
12.20 菜单 21 : 辅助电机参数 .....	226	14.9 模块化驱动器系统 .....	275
12.21 菜单 22 : 其他菜单 0 设置 .....	228	14.10 瞬态浪涌抑制要求 .....	275
12.22 菜单 24 : 以太网接口信息 (Unidrive M700 / M702) .....	229		
12.23 插槽 4 菜单 (Unidrive M700 / M702) .....	230		
12.24 插槽 4 菜单 0 : 以太网接口信息 (Unidrive M700 / M702) .....	230		
12.25 插槽 4 菜单 2 : 以太网配置 (Unidrive M700 / M702) .....	231		
12.26 插槽 4 菜单 9 : 资源 (Unidrive M700 / M702) .....	231		
12.27 插槽 4 菜单 10 : RTMoE 简易模式循环数据 (Unidrive M700 / M702) .....	232		
12.28 插槽 4 菜单 11 : 同步 (Unidrive M700 / M702) .....	234		
12.29 插槽 4 菜单 15 : Modbus TCP/IP 设置 (Unidrive M700 / M702) .....	235		
12.30 插槽 4 菜单 20 : 以太网 /IP (Unidrive M700 / M702) .....	236		
12.31 插槽 4 菜单 21 : 以太网 /IP 输入映射 (Unidrive M700 / M702) .....	237		
12.32 插槽 4 菜单 22 : 以太网 /IP 输出映射 (Unidrive M700 / M702) .....	238		
12.33 插槽 4 菜单 23 : 以太网 /IP 故障值 (Unidrive M700 / M702) .....	239		
12.34 插槽 4 菜单 24 : Profinet 设置 (Unidrive M700 / M702) .....	240		

# 欧盟符合性声明

Nidec Control Techniques Ltd  
The Gro  
Newtown  
Powys  
SY16 3BE  
UK

本声明由制造商全权负责发布。本声明的目的是为了符合相关欧盟统一立法。本声明适用于如下所示的调速驱动器产品：

型号	解释	命名法 aaaa—bbc dddde
aaaa	基本系列	M100、M101、M200、M201、M300、M400、M600、M700、M701、M702、M708、M709、M751、M753、M754、F300、H300、E200、E300、HS30、HS70、HS71、HS72、M000、RECT
bb	型号	01、02、03、04、05、06、07、08、09、10、11
c	额定电压	1 = 100 V, 2 = 200 V, 4 = 400 V, 5 = 575 V, 6 = 690 V
dddd	额定电流	例如 01000 = 100 A
e	驱动器类型	A = 6P 整流器 + 逆变器 (内置电抗器)、D = 逆变器、E = 6P 整流器 + 逆变器 (外置电抗器)、T = 12P 整流器 + 逆变器 (外置电抗器)


型号后面可能紧跟着不影响额定值的其他字符。

上述调速驱动器产品的设计及生产均符合以下欧洲统一标准：

EN 61800-5-1:2007	可调速电力传动系统——第 5-1 部分：安全要求——电气、热和能量
EN 61800-3: 2004+A1:2012	可调速电力传动系统——第 3 部分：电磁兼容性 (EMC) 要求和特殊测试方法
EN 61000-6-2:2005	电磁兼容性 (EMC)——第 6-2 部分：通用标准——工业环境的抗扰度
EN 61000-6-4 : 2007+ A1:2011	电磁兼容性 (EMC)——第 6-4 部分：通用标准——工业环境的排放标准
EN 61000-3-2:2014	电磁兼容性 (EMC)——第 3-2 部分：谐波电流排放限制 (设备每相输入电流 16A)
EN 61000-3-3:2013	电磁兼容性 (EMC)——第 3-3 部分：每相额定电流 16 A、不受条件限制的连接设备用公共低压供电系统电压变化、电压波动和闪烁的限制

EN 61000-3-2:2014 适用于输入电流 < 16 A 的情况。对输入功率为 1 kW 的专业设备不设限制。

此类产品符合有害物质限制指令 (2011/65/EU)、低电压指令 (2014/35/EU) 和电磁兼容性指令 (2014/30/EU)。



G Williams

技术副总裁

日期：2017 年 9 月 6 日

此类驱动器产品应同适当的电机、控制器、电气保护器件及其它设备配合使用，以此形成完整的最终产品或系统。惟有正确安装并调试驱动器，包括使用指定的输入滤波器方能确保符合安全及 EMC 规定的要求。

驱动器须由熟悉安全及 EMC 要求的专业安装人员安装。请参阅产品文档。详情可见 EMC 数据表。安装人员有责任确保终端产品或系统符合设备使用所在地的所有相关法律。

# 欧盟符合性声明（包括 2006 机械指令）

Nidec Control Techniques Ltd  
The Gro  
Newtown  
Powys  
SY16 3BE  
UK

本声明由制造商全权负责发布。本声明的目的是为了符合相关联盟统一立法。本声明适用于如下所示的调速驱动器产品：

型号	解释	命名法 aaaa—bbc ddddde
aaaa	基本系列	M600、M700、M701、M702、M708、M709、M751、M753、M754、F300、H300、E200、E300、HS70、HS71、HS72、M000、RECT
bb	型号	01、02、03、04、05、06、07、08、09、10、11
c	额定电压	1 = 100 V, 2 = 200 V, 4 = 400 V, 5 = 575 V, 6 = 690 V
dddd	额定电流	例如 01000 = 100 A
e	驱动器类型	A = 6P 整流器 + 逆变器（内置电抗器）、D = 逆变器、E = 6P 整流器 + 逆变器（外置电抗器）、T = 12P 整流器 + 逆变器（外置电抗器）

型号后面可能紧跟着不影响额定值的其他字符。

**本声明适用于用作机器安全部件的产品。只有安全转矩关闭功能可用于机器的安全功能。驱动器的其他功能不可用来执行安全功能。**

此类产品符合机械指令 2006/42/EC 和电磁兼容性指令 (2014/30/EU) 的所有相关规定。

以下公告机构已经进行了 EC 型式测试：

TUV Rheinland Industrie Service GmbH  
Am Grauen Stein  
D-51105 Köln  
Germany

使用的统一标准如下所示：

EC 型式测试证书号码：

01/205/5270.02/17 日期为 2017/8/28

公告机构识别号：0035

EN 61800-5-1:2016	可调速电力传动系统 —— 第 5-2 部分：安全要求 —— 功能性
EN 61800-5-1:2016（摘录）	可调速电力传动系统 —— 第 5-1 部分：安全要求 —— 电气、热和能量
EN 61800-3: 2004+A1:2012	可调速电力传动系统 —— 第 3 部分：电磁兼容性 (EMC) 要求和特殊测试方法
EN ISO 13849-1:2015	机械安全、控制系统的安全相关部件、一般设计原则
EN 62061:2005 + AC:2010 + A1:2013 + A2:2015	机械安全、安全相关电气、电子、可编程电子控制系统的功能安全
IEC 61508 第 1 部分 —— 7:2010	电力 / 电子 / 可编程电子安全相关系统的功能安全

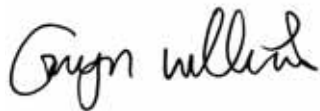
获授权编制技术文件的人员：

P Knight

认证工程师

Newtown, Powys, UK

DoC 授权者签名：



G. Williams

技术副总裁

日期：2017 年 9 月 6 日

地点：Newtown, Powys, UK

#### 注意事项

此类驱动器产品应同适当的电机、控制器、电气保护器件及其它设备配合使用，以此形成完整的最终产品或系统。安装人员应负责确保按照机械指令和任何其他相关法规的要求进行整个机器的设计（包括其安全相关控制系统）。使用安全相关驱动器本身并不能确保机器安全。惟有正确安装并调试驱动器，包括使用指定的输入滤波器方能确保符合安全及 EMC 规定的要求。驱动器必须由熟悉安全及 EMC 要求的专业安装人员安装。安装人员有责任确保终端产品或系统符合设备使用所在地的所有相关法律。更多关于安全转矩关闭的信息，请参阅产品文档。

# 1 安全信息

## 1.1 警告、小心及注意



“警告”包含对于避免安全隐患至关重要的信息。



“小心”包含避免产品或其他设备受损的风险所需的信息。

### 注意

标示为注意的信息用于确保本产品操作无误。

## 1.2 重要安全信息、危险、设计人员和安装人员的能力

本指南适用于直接（驱动器）或间接（控制器、选件模块和其他辅助设备）控制电机的产品。在任何情况下都存在与强大的电力驱动相关的危险，必须遵守驱动器和相关设备的所有安全信息。

具体的警告信息见本指南的相关部分。

驱动器和控制器为成套系统之部件，需由专业人员安装。若安装有误，可能会导致安全危害。驱动器存在高电压、大电流，并储存大量电能，其控制的设备有可能导致人身伤害安全问题。在进行电气安装以及系统设计时应小心，以免在正常操作或设备故障时发生安全事故。系统设计、安装、调试/启动及维护均须由经过培训且具备相关经验的专业人员执行。他们必须仔细阅读这些安全信息和本指南。

## 1.3 责任

安装人员的职责是根据本指南提供的所有说明，正确安装设备。其必须适当考虑成套系统的安全，避免在正常运行和故障或可合理预见的误使用情况下发生人身伤害。

因用户疏忽或安装不当所导致的任何后果，厂家概不负责。

## 1.4 符合相关标准规范

安装人员有责任遵守所有的相关规定，例如：国家布线规定、事故预防规定和电磁兼容性 (EMC) 规定。要特别注意导线的横截面积、熔断器或其他保护装置的选择，以及保护性接地连接。

本指南包含遵循具体 EMC 标准所需的指引。

在欧盟国家，使用本产品的所有机械都必须遵守以下规范：

2006/42/EC 机械设备安全。

2014/30/EU：电磁兼容性。

## 1.5 电气危险

驱动器所使用的电压可能导致严重的电击和/或灼伤，甚至会导致死亡。当您使用或靠近驱动器时，需要随时保持高度警惕。以下位置可能会存在危险电压：

- 交流和直流输入电缆及连线
- 输出电缆和连线
- 驱动器的多数内部零件和外部选件

除非另行说明，否则，控制端子采用单一绝缘方式，禁止触摸。

进行电路连接之前须以合格电气隔离装置断开电源。

驱动器的停机和安安全转矩关闭功能并未隔离来自驱动器输出或任何外部选件的危险电压。

必须根据本指南中提供的说明安装驱动器。若未能严格按照说明操作，可能会引起火灾危险。

## 1.6 存储电荷

断开交流输入电源连线后，驱动器的电容器中仍保留有相当数量的电荷，其电压有可能会致命。如果驱动器一直处于通电状态，那么必须先与交流输入电源切断至少十分钟，之后再继续操作。

## 1.7 机械危险

对可能产生危害（其本身固有或因过失而产生的误操作）的驱动器或控制器功能须慎重对待。任何场合下，若驱动器或其控制系统故障可能导致损害、损失或伤害，须进行危险分析，如有必要，须采取进一步措施以降低危险，例如，转速控制失效时应采用过速保护装置，或电机制动失效时应采用故障保护机制制动装置。

**除安全转矩关闭功能外，驱动器任何功能均不得用于保证人身安全，即该等功能均不得用作与安全相关的用途。**

安全转矩关闭功能亦可用于与安全相关的场合。系统设计人员应根据相关安全标准确保整套系统安全及设计正确。

安全相关控制系统的设计必须由经过相应培训、有经验的人员完成。如果将安全转矩关闭功能正确集成到完整的安全系统，它将只确保机器的安全。必须对该系统进行风险评估，以确认不安全事件的遗留风险对于应用而言是否处于可接受水平。

## 1.8 设备的操作

本设备只能由经授权的专业人士操作。须遵循使用现场有关安全方面的规定。

## 1.9 环境要求

设备运输、存放、安装及使用须遵循本指南中的相关说明及特定环境要求。这包括温度、湿度、污染、冲击和振动。驱动器不可承受过大的物理外力。

## 1.10 危险环境

不得在危险环境（即：有可能发生爆炸的环境）中安装设备。

## 1.11 电机

必须确保电机在变速条件下的安全。

为避免人身伤害，电机不得超过其最大规定速度。

因冷却风机效果降低，低速运转可能导致电机过热，引起火灾危险。电机应安装热敏电阻加以保护。如有必要，还需安装电力通风机。

在驱动器中设置的电机参数值会对电机保护产生影响。不应依赖驱动器的缺省值。电机额定电流参数输入的数值须正确无误。

## 1.12 机械制动控制

制动控制功能用于允许外部制动与驱动器进行良好的协调运行。虽然硬件和软件具有高标准的质量和稳健性，但是它们不能用于安全功能，即：不能用于故障会导致伤害风险的地方。在制动释放机制的错误操作可能导致伤害的任何场合，必须包含经认证完整性的独立保护装置。

## 1.13 调整参数

某些参数对驱动器操作有很大的影响。因此，要修改此类参数之前，首先必须考虑对控制系统产生的影响，之后方可实施。此外，还应采取适当措施，以避免因失误或草率而导致的意外更改。

## 1.14 电磁兼容性 (EMC)

有关在一系列 EMC 环境下的安装说明，请参阅相关《功率单元安装指南》。如果安装设计不佳或其他设备不符合适用的 EMC 标准，本产品可能会因与其他设备发生电磁相互作用而造成或受到干扰。安装人员须负责确保集成本产品的设备或系统符合使用地的相关 EMC 法律。

## 2 产品信息

### 2.1 简介

#### 通用型交流及伺服驱动器

该产品系列的机械性能最高，包括 Unidrive M700、Unidrive M701 及 Unidrive M702。

#### 基本功能（Unidrive M700、701 及 702）

- 对感应电机、伺服电机、永磁电机及线性电机的通用高性能开环和闭环控制
- 用于 SyPTPro/SM-Applications 程序直接迁移的自动化与运动选件模块
- 板载 IEC 61131-3 可编程自动化与运动控制
- 速度和位置测量灵活，支持多个设备及所有通用接口
- 用于参数复制和数据存储的 NV 存储卡

#### 备选功能（Unidrive M700、701 及 702）

- 可选择多达三个选件模块，包括可编程自动化和运动控制。

#### Unidrive M700

- 以太网现场总线通信
- 单通道安全转矩关闭 (STO) 输入

#### Unidrive M701

- 为 Unidrive SP 提供直接替换 / 升级
- EIA 485 串行通信接口
- 单通道安全转矩关闭 (STO) 输入

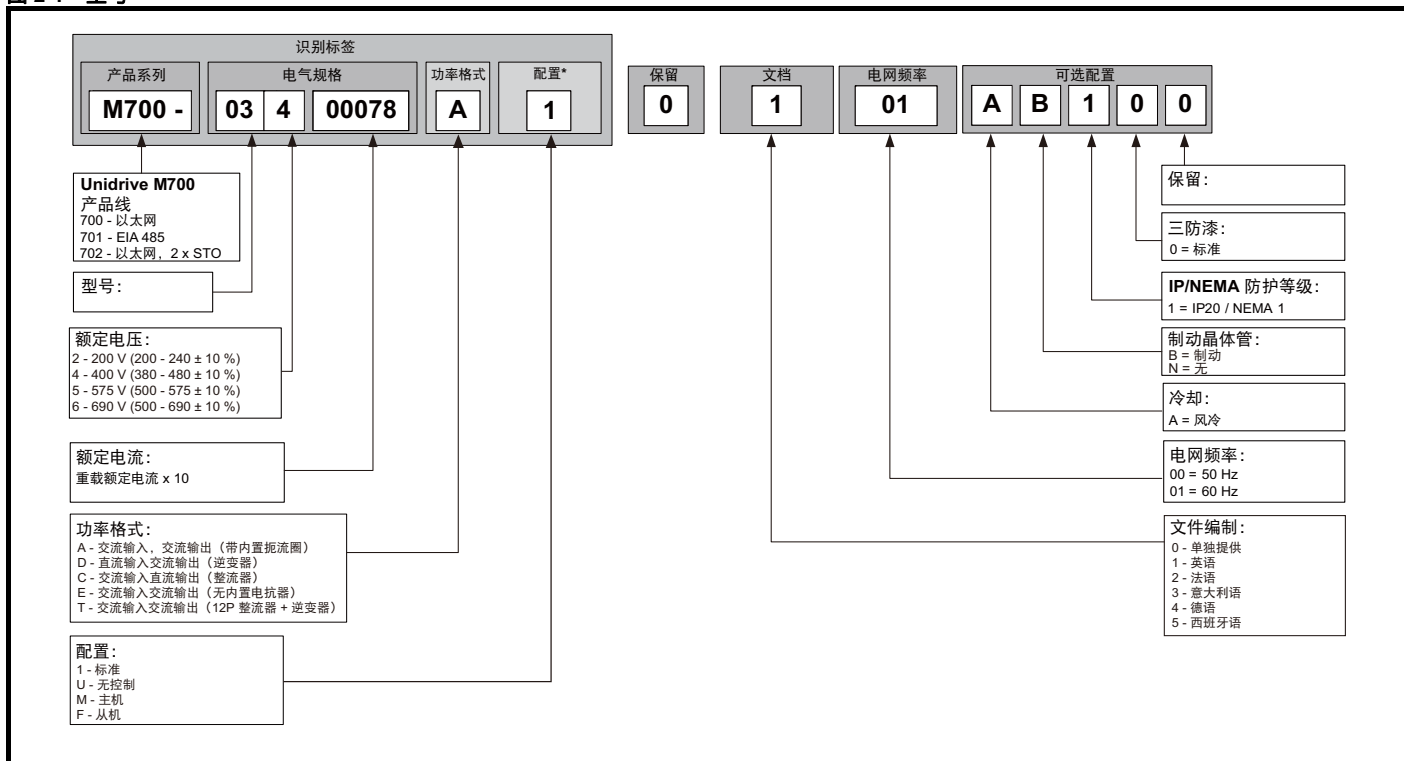
#### Unidrive M702

- 以太网现场总线通信
- 双通道安全转矩关闭 (STO) 输入

### 2.2 型号

Unidrive M700 系列的型号组成方式如下：

图 2-1 型号



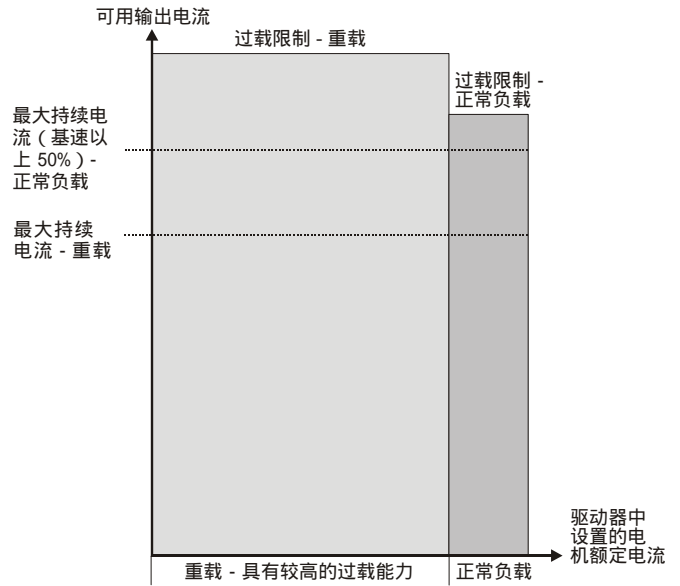
\* 仅在 9、10 和 11 型驱动器的识别标签上显示。

#### 注意

为了便于说明，无内置扼流圈的 9 型驱动器（即型号 09xxxxxE）称为 9E 型，带内置扼流圈的 9 型驱动器（即型号 09xxxxxA）称为 9A 型。有关 9 型驱动器的任何参考均适用于 9E 型和 9A 型。

## 2.3 额定值

该驱动器为双功率配置。  
电机额定电流的设定决定对额定值的选择 – 重载或正常负载。  
此两种功率配置与依据 IEC60034 设计的电机兼容。  
旁侧图为正常负载及重载间连续电流及短时过载极限值的区别。



### 正常负载

适用于使用自冷 (TENV/TEFC) 感应电机、需要较低过载能力以及低速运行时无需满转矩的场合 (如风机及水泵)。  
因风机低速运转会降低制冷效果, 自冷 (TENV/TEFC) 感应电机需增强过载保护能力。I<sup>2</sup>t 软件设定值视转速而定, 藉此提供适当保护级别。如下图所示。

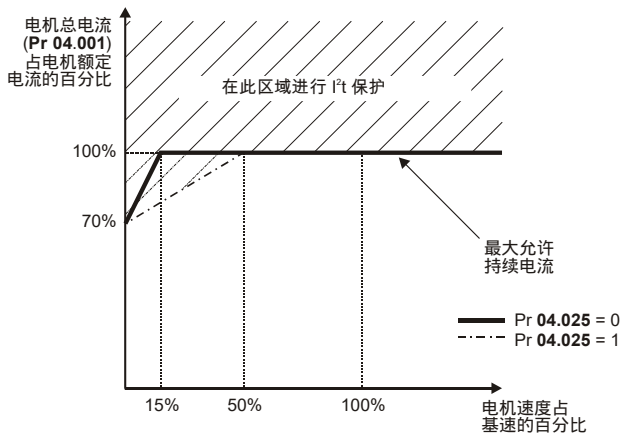
#### 注意

可通过对 **低速热保护模式 (04.025)** 进行设置更改低速保护启动的对应速度。当 Pr 04.025 = 0 (默认) 时, 若电机速度低于基本速度的 15%, 低速保护启动;  
当 Pr 04.025 = 1, 若电机速度低于基本速度的 50%, 低速保护启动。

### 电机运行 I<sup>2</sup>t 保护

电机 I<sup>2</sup>t 安装如下且和以下电机兼容:

- 自冷 (TENV/TEFC) 感应电机



### 重载 (默认)

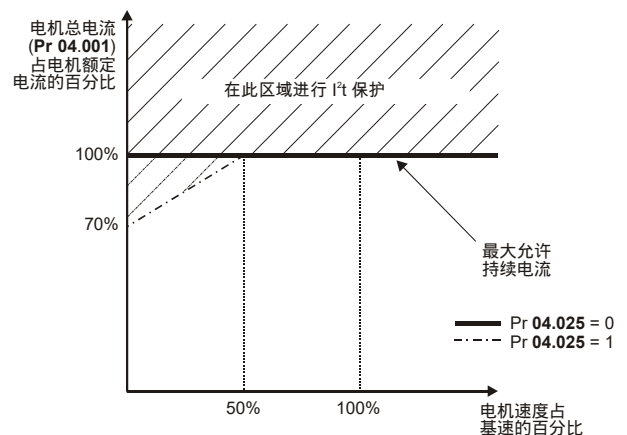
适用于恒转矩负载或需高过载能力, 或低速运行时需满转矩的场合 (如卷取机、起重机)。  
为保护强制风冷感应电机和永磁伺服电机, 缺省值已设定了热保护。

#### 注意

若使用自冷电机, 且当速度低于 50% 的基本速度时需要额外的热保护, 设定 **低速热保护模式 (04.025) = 1** 即可。

电机 I<sup>2</sup>t 保护默认与以下电机兼容:

- 强制风冷感应电机
- 永磁伺服电机



## 2.4 运行模式

驱动器可在以下任何模式下运行：

1. 开环模式
  - 开环矢量模式
  - 恒转矩 V/F 模式 (V/Hz)
  - 平方转矩 V/F 模式 (V/Hz)
2. RFC-A
  - 带位置反馈传感器
  - 不带位置反馈传感器 (Sensorless)
3. RFC-S
  - 带位置反馈传感器
  - 不带位置反馈传感器 (Sensorless)
4. 再生模式

### 2.4.1 开环模式

驱动器按用户设定的频率将功率分配给电机。电机速度由驱动器的输出频率及机械负载导致的滑差决定。驱动器可通过滑差补偿改善电机的速度控制。低速运行时的性能取决于所选模式是 V/F 模式还是开环矢量模式。

#### 开环矢量模式

电机所采用的电压与频率成正比，但低速运行时除外，此时驱动器依据电机参数采用正确的电压以保证在变负载下磁通恒定。

50 Hz 电机的频率降到 1 Hz 时通常可获得 100 % 转矩。

#### 恒转矩 V/F 模式

电机所采用的电压与频率成正比，但低速运行时除外，此时提供由用户设定的低频电压提升。该模式可用于多电机场合。

50 Hz 电机的频率降到 4 Hz 时通常可获得 100 % 转矩。

#### 平方转矩 V/F 模式

电机所采用的电压与频率的平方成正比，但低速运行时除外，此时提供由用户设定的电压提升。该模式可用于具有平方转矩特性的运行风机或泵场合或者多电机场合。该模式不适合要求高启动转矩的场合。

### 2.4.2 RFC-A 模式

异步（感应）电机 (RFC-A) 的转子磁通控制包含通过位置反馈设备的闭环矢量控制。

#### 带位置反馈

用于安装有反馈设备的感应电机。驱动器使用反馈设备直接控制电机的速度以确保转子速度完全合乎要求。电机磁通始终受到精确控制从而可在速度降到零的全过程中提供全转矩。

#### 不带位置反馈 (Sensorless)

无传感器模式使用电流、电压和关键电机参数来估算电机速度，可在无需位置反馈的情况下提供闭环控制。它可消除传统上与开环控制（如在低频率下运行带轻载的大电机）相关的不稳定性。

### 2.4.3 RFC-S 模式

同步（永磁无刷）电机 (RFC-S) 的转子磁通控制可通过位置反馈设备提供闭环控制。

#### 带位置反馈

用于安装有反馈设备的永磁无刷电机。

驱动器使用反馈设备直接控制电机的速度以确保转子速度完全合乎要求。由于电机可通过构成转子一部分的永磁体进行自励磁，因此不需要磁通控制。

需要借助反馈设备提供的绝对位置信息来确保输出电压与电机的反向电动势精确匹配。速度降到零的过程中可提供全转矩。

#### 不带位置反馈

用于安装无反馈设备的永磁无刷电机。

由于电机可通过构成转子一部分的永磁体进行自励磁，因此不需要磁通控制。

速度降到零的过程中可提供全转矩，带有凸电机。

### 2.4.4 再生模式

用作四象限运行中的再生前端。

再生操作允许与交流电源之间的双向功率通量。这样可大幅提高应用的效率，节省了大量会以制动电阻热量形式散失的能量。

与传统的桥整流器或 SCR/ 可控硅前端相比，由于波形的正弦性质，输入电流的谐波含量可以忽略。

#### 注意

如需更多信息，请联系驱动器供应商。



## 2.5 兼容的位置反馈设备

表 2-1 支持的反馈设备

编码器类型	Pr 3.038 设置
正交增量编码器 (带或不带标识脉冲)	AB (0)
通过 UVW 换向信号测定永磁电机绝对位置的正交增量编码器 (带或不带标识脉冲)	AB 伺服 (3)
正转 / 反转增量编码器 (带或不带标识脉冲)	FR (2)
通过 UVW 换向信号测定永磁电机绝对位置的正转 / 反转增量编码器 (带或不带标识脉冲)	FR 伺服 (5)
频率和方向增量编码器 (带或不带标识脉冲)	FD (1)
通过 UVW 换向信号测定永磁电机绝对位置的频率和方向增量编码器 (带或不带标识脉冲)	FD 伺服 (4)
正余弦增量编码器	SC (6)
带换向信号的正余弦增量	SC 伺服 (12)
Heidenhain 正余弦编码器, 带用于测定绝对位置的 EnDat 通信	SC EnDat (9)
Stegmann 正余弦编码器, 带用于测定绝对位置的 Hiperface 通信	SC Hiperface (7)
正余弦编码器, 带用于测定绝对位置的 SSI 通信	SC SSI (11)
正余弦编码器, 带用于测定绝对位置的 BiSS (C 类) 通信	SC BiSS (17)
来自单正弦和余弦信号的带绝对位置的正余弦增量	SC SC (15)
SSI 编码器 (格雷编码或二进制)	SSI (10)
单一式 EnDat 通信编码器	EnDat (8)
单一式 BiSS (C 类) 通信编码器	BiSS (13)
旋转变压器	旋转变压器 (14)
单一式 UVW 换向编码器 *	仅换向 (16)
由选件模块提供	选件插槽 1 (18) 选件插槽 2 (19) 选件插槽 3 (20) 选件插槽 4 (21)

\* 该反馈设备可提供很低的分辨率反馈, 不应用于要求高性能级别的应用场合。

## 2.6 铭牌说明

图 2-2 典型驱动器额定值标签

参阅《用户指南》

模型 型号 重载电流额定值

M700-032 00050 A

电压 驱动器类型

重载/正常负载额定功率 输入频率 日期代码

输入电压 0.75/1.1kW 1714

I/P 200-240V 50-60Hz 3ph 10.5A 相数和正常负载额定值的典型输入电流

输出电压 O/P 0-240V 3ph 5.0/6.6A 重载/正常负载额定值输出电流

认证 CE EAC cULus LISTED 8014 E171230 Ind. Cont. Equipment RoHS Compliant

S/N: 300005001 序列号

Designed in UK / Made in UK

### 相关认证

CE	CE 核准	欧洲
RCM	RCM - 法规符合性标志	澳大利亚
cULus	UL/cUL 核准	美国及加拿大
RoHS Compliant	符合 RoHS 标准	欧洲
FEDERAL SAFETY cULus LISTED	功能安全	美国及加拿大
EAC	欧亚符合性	欧亚

### 大标签\*

型号 输入频率 重载/正常负载额定功率 日期代码

M700-074-00660-A 30/37kW 1714

输入电压 I/P 380-480V 50-60Hz 3ph 74A 输入相编号及输入电流

O/P 0-480V 3ph 66/79A 输出相编号及重载/正常负载额定输出电流

序列号 300005001

输出电压

认证 EAC CE RoHS Compliant LISTED 8014 E171230 Ind. Cont. Equipment

Designed in UK Made in U.K.

\* 该标签仅适用于 7 型及 7 型以上的型号。

有关该标签的更多信息，请参阅第 10 页图 2-1 型号。

### 日期代码格式

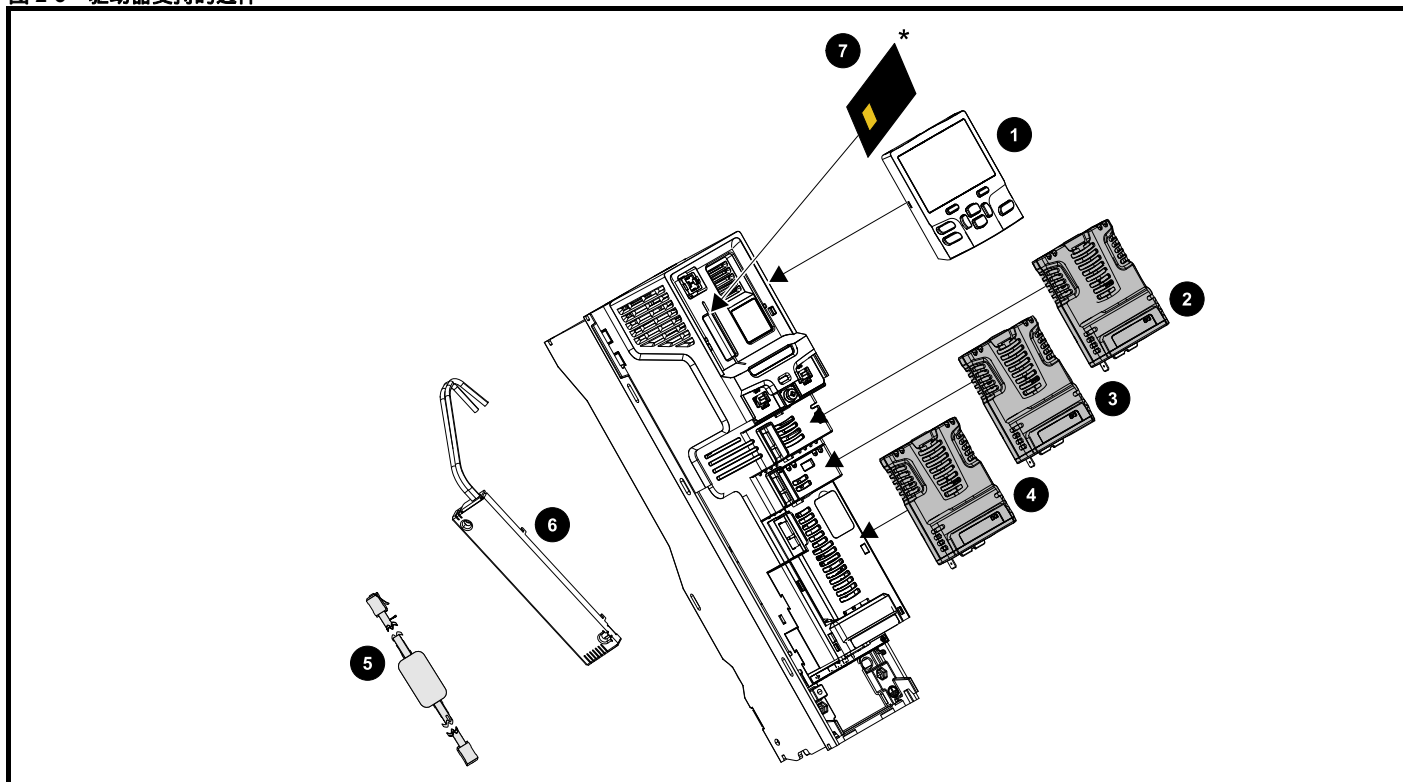
日期代码包含四个数字，前两个数字表示年份，其余的数字表示当年内驱动器出厂的星期。

例如：

日期代码 1714 对应 2017 年第 14 个星期。

## 2.7 选件

图 2-3 驱动器支持的选件



1. 键盘
2. 选件模块插槽 1
3. 选件模块插槽 2
4. 选件模块插槽 3
5. CT USB 通信电缆
6. 内置制动电阻（适用于 3、4 及 5 型）
7. NV 存储卡

\* 如需更多信息，请参阅第 133 页第 10 章 *NV 存储卡操作*。

Unidrive M 选件模块有两种不同的格式，即标准选件模块和大选件模块。所有标准选件模块均采用色标，以便识别，大选件模块为黑色。所有模块顶部均有识别标签。标准选件模块可安装于驱动器上的任何选件插槽，而大选件模块仅能安装于选件插槽 3。以下各表显示了色码图例并提供了其功能的更多详情。



表 2-2 选件模块识别

型号	选件模块	颜色	名称	更多详情
反馈		N/A	15 路 D 型变换器	<b>驱动编码器输入变换器</b> 为编码器接线提供螺纹端子接口，并为屏蔽层提供扇形端子。
		N/A	单端编码器接口 (15V 或 24V)	<b>单端编码器接口</b> 为单端 ABZ 编码器信号提供接口，比如发自霍尔效应传感器的信号。提供 15 V 与 24 V 两种版本。
现场总线		N/A	KI-485 适配器	<b>EIA 485 通讯适配器</b> EIA 485 通讯适配器提供 EIA 485 通讯接口。该适配器支持 115 千波特、1 至 16 的节点地址和 8 1 NP M 串行模式。
		紫色	SI-PROFIBUS	<b>Profibus 选件</b> 用于与驱动器通信的 PROFIBUS 适配器
		中灰	SI-DeviceNet	<b>DeviceNet 选件</b> 用于与驱动器通信的 DeviceNet 适配器
		浅灰	SI-CANopen	<b>CANopen 选件</b> 用于与驱动器通信的 CANopen 适配器
		米黄色	SI-Ethernet	支持 EtherNet/IP、Modbus TCP/IP 和 RTMoE 的外部以太网模块。该模块可用于实现高速的驱动器访问、全球连接以及与 IT 网络技术（如无线联网）的集成。
		黄绿色	SI-PROFINET V2	<b>PROFINET V2 选件</b> 用于与驱动器通信的 PROFINET V2 适配器 注意：PROFINET V2 替换 PROFINET RT。
		棕红色	SI-EtherCAT	<b>EtherCAT 选件</b> 用于与驱动器通信的 EtherCAT 适配器
自动化 (输入 / 输出扩展)		橙色	SI-I/O	<b>扩展输入 / 输出</b> 通过增加以下组合提高输入 / 输出能力： <ul style="list-style-type: none"> <li>• 数字输入 / 输出</li> <li>• 数字输入</li> <li>• 模拟输入（差分或单端）</li> <li>• 模拟输出</li> <li>• 继电器</li> </ul>
自动化 (应用)		苔藓绿	MCi200	<b>兼容 Machine Control Studio 的应用处理器</b> 第二个用于运行预定义及 / 或客户创造的应用软件的处理器。
		苔藓绿	MCi210	<b>兼容 Machine Control Studio 的应用处理器（带有以太网通讯）</b> 第二个用于运行预定义及 / 或客户创造的应用软件的处理器，并带有以太网通讯。
		黑色	SI-Applications Plus	<b>兼容 SyPTPro 的应用处理器（具有 CTNet）</b> 第二个用于运行预定义及 / 或客户创造的应用软件的处理器，并支持 CTNet（仅可在插槽 3 上使用）。
反馈		浅棕色	SI-Encoder	增量型编码器输入接口模块。
		深棕色	SI-Universal Encoder	支持 Incremental、SinCos、HIPERFACE、EnDAT 以及 SSI 编码器的其他组合编码器输入与输出接口。
安全		黄色	SI-Safety	为满足 IEC 61800-5-2 功能安全标准提供一种智能的、可编程的解决方案的安全模块。

表 2-3 键盘识别

型号	键盘	名称	更多详情
键盘		KI-Keypad	<b>LCD 键盘选件</b> 带有 LED 显示的键盘
		KI-Keypad RTC	<b>LCD 键盘选件</b> 带有 LCD 显示和实时时钟的键盘
		远程键盘 RTC	<b>远程 LCD 键盘选件</b> 带有 LCD 显示器和实时时钟的远程键盘
		Remote-Keypad	<b>远程 LCD 键盘选件</b> 带有 LCD 显示器的远程键盘

表 2-4 额外选件

型号	选件	名称	更多详情
备份		SD 卡适配器	<b>SD 卡适配器</b> 允许驱动器使用 SD 卡进行驱动器备份
		智能卡	<b>智能卡</b> 用于对驱动器进行参数备份

## 3 机械安装

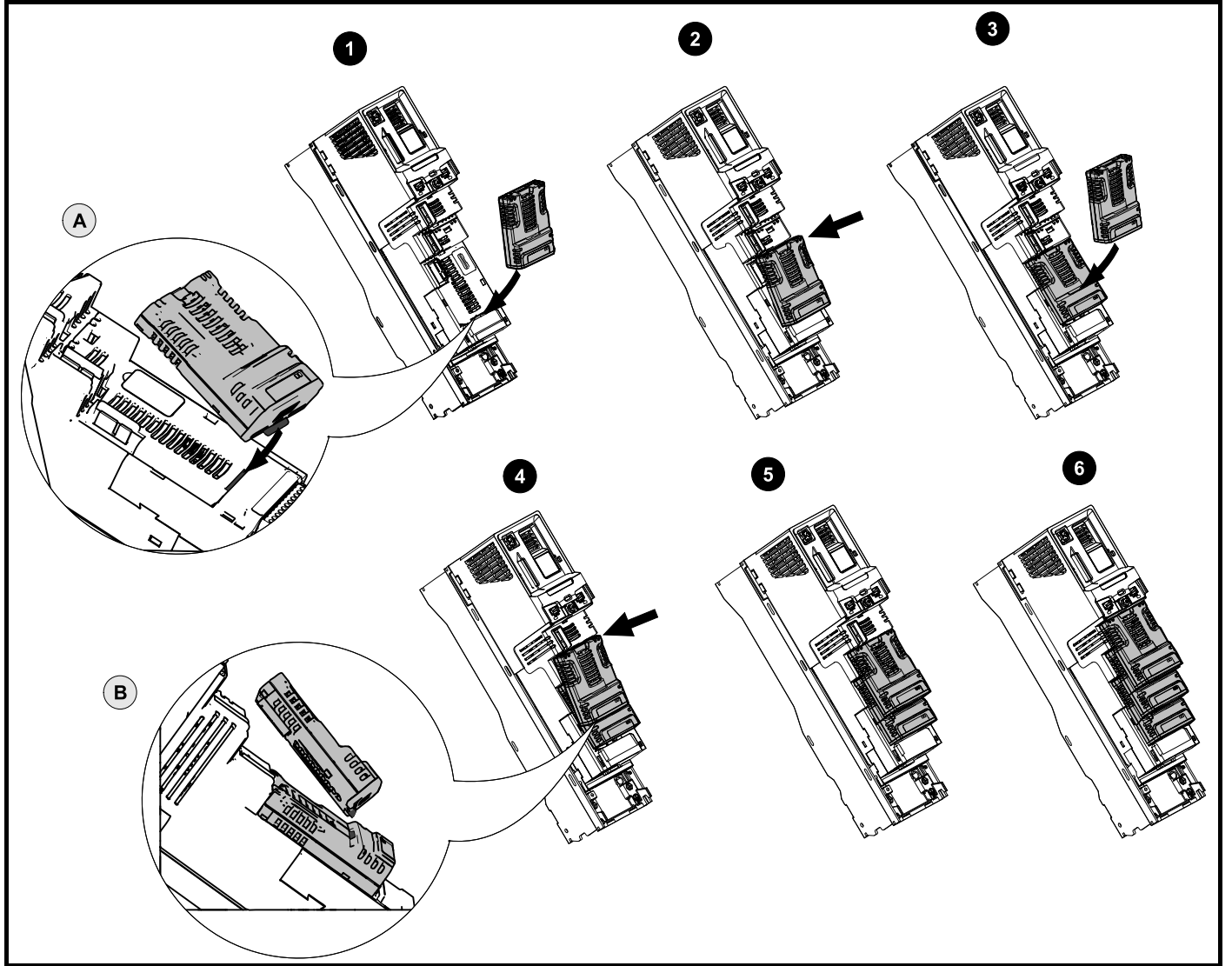
### 3.1 安装 / 拆除选件模块和键盘



安装 / 拆除选件模块前首先切断驱动器电阻电源。否则可能会损坏设备。

CAUTION

图 3-1 标准选件模块的安装



#### 安装第一个选件模块

##### 注意

选件模块插槽必须按以下顺序使用：插槽 3、插槽 2 和插槽 1（有关插槽号，请参阅第 15 页第 2.7 节 *选件*）。

- 按 (1) 所示方向移动选件模块。
- 将选件模块弹片对齐并插入 (2) 所提供的插槽中，详情参见局部放大图 (A)。
- 按下选件模块，直至锁入设定位置。

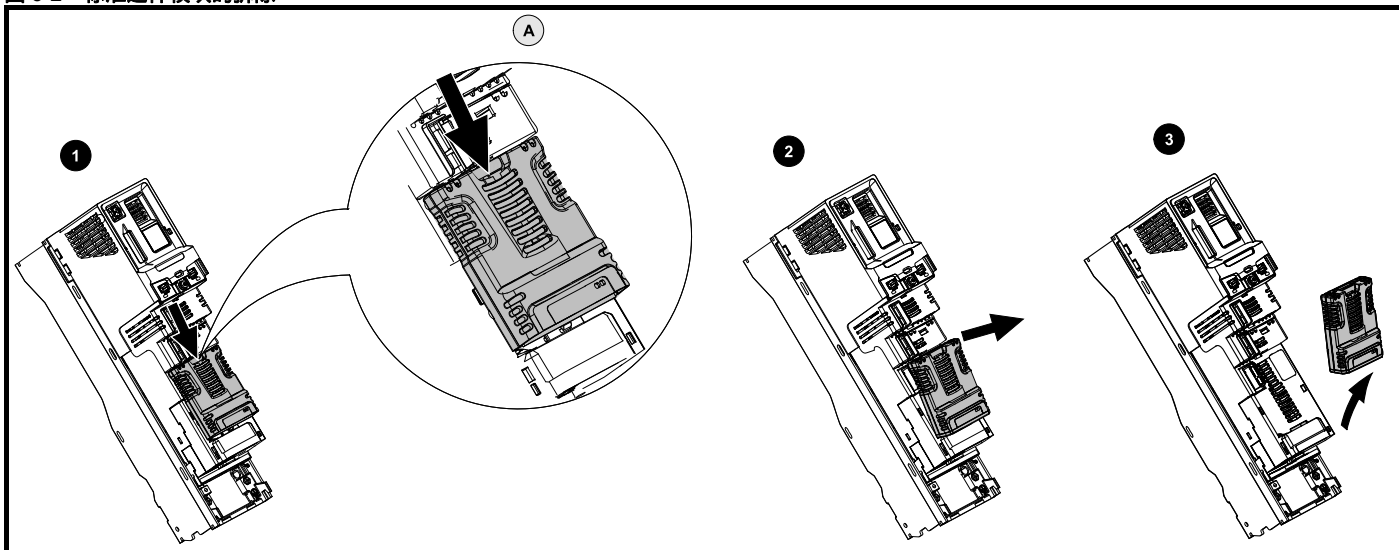
#### 安装第二个选件模块

- 按 (3) 所示方向移动选件模块。
- 将选件模块弹片对齐并插入到已安装的选件模块 (4) 上所提供的插槽中，详情参见局部放大图 (B)。
- 按下选件模块，直至锁入设定位置。图 (5) 显示了两个安装完整的选件模块。

#### 安装第三个选件模块

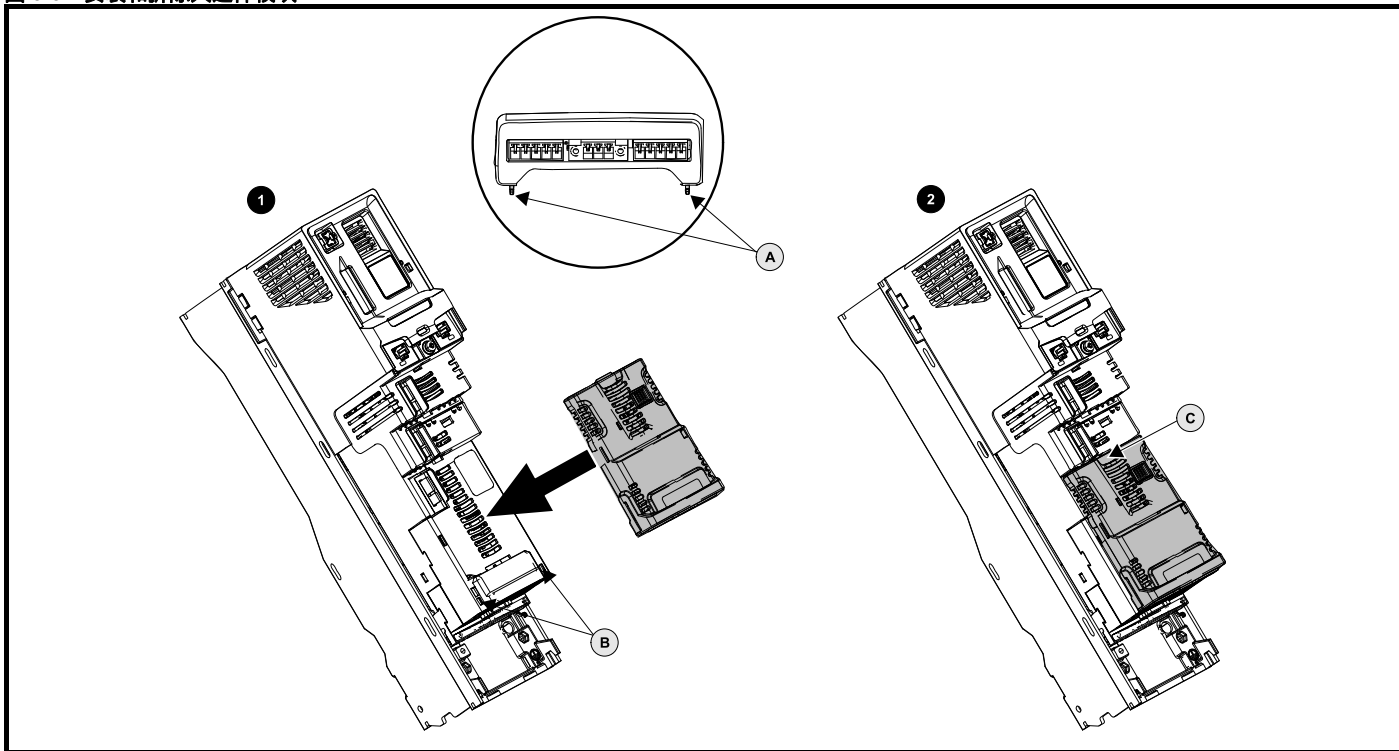
- 重复上述步骤。
- 该驱动器有可同时使用所有三种选件模块插槽的装置，图 (6) 显示了已安装的三个选件模块。

图 3-2 标准选件模块的拆除



- 按下弹片 (1) 将选件模块从驱动器机壳释放，弹片详情参见局部放大图 (A)。
- 如 (2) 所示使选件模块向您倾斜。
- 按 (3) 所示方向完全移除选件模块。

图 3-3 安装和拆除大选件模块



#### 安装大选件模块

- 按 (1) 所示方向移动选件模块。
- 将选件模块弹片 (A) 对齐并插入 (B) 所提供的插槽。
- 按下选件模块，直至锁入设定位置。

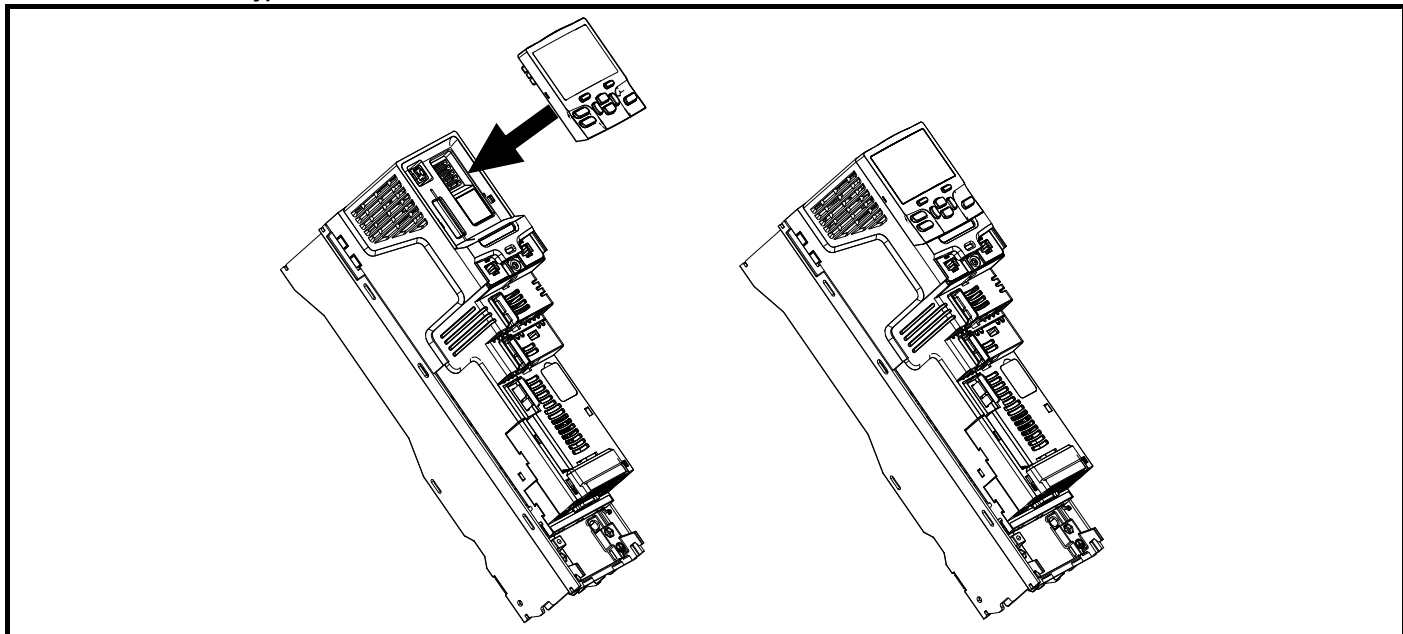
#### 拆除大选件模块

- 按下弹片 (2C)，将选件模块向着您倾斜并将其拆除。

#### 注意

大选件模块仅可插入插槽 3。可将额外的标准选件模块安装到插槽 2 和插槽 1 以便使用。

图 3-4 安装和拆除 KI-Keypad



欲安装键盘，可将其对准并按照图示方向轻轻按下，直至锁入位置。

欲拆除，可反向执行安装指南。

**注意**

该键盘可以在驱动器上电并驱动电机时被安装 / 拆除，只要该驱动器未工作在键盘模式下。

### 3.2 实时时钟电池更换

具有实时时钟功能的键盘含有一枚电池，以确保在驱动器电源断开时时钟可以正常工作。电池寿命虽然较长，但仍需在一定时间进行更换或拆除，操作时需遵循以下说明。


电池电压低由键盘显示器上的低电池标志  指示。

图 3-5 KI-Keypad RTC (后视)

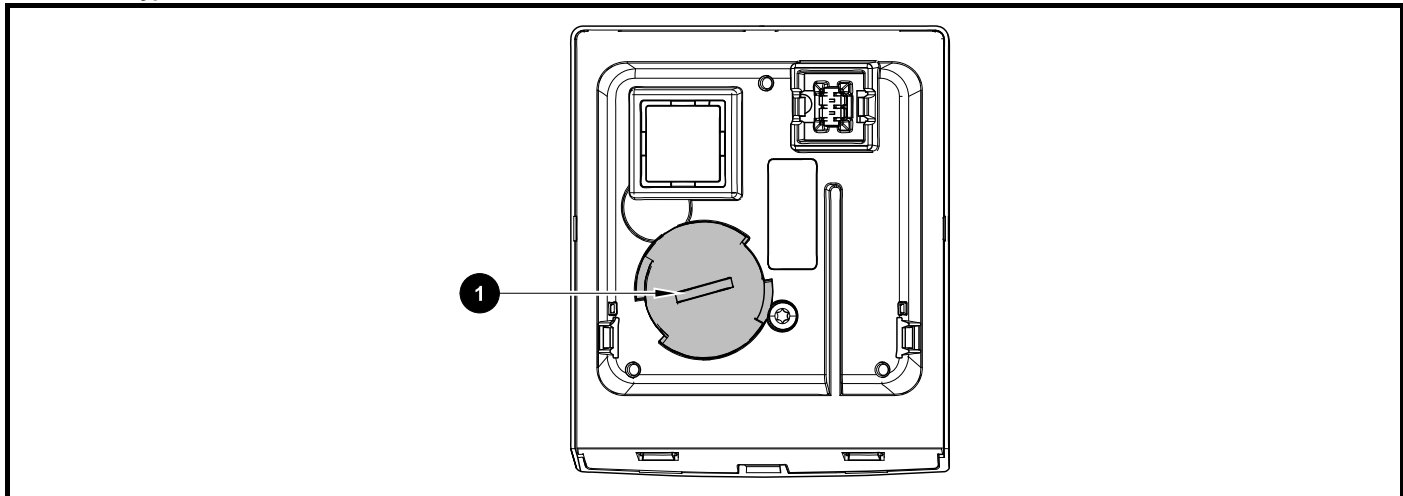


图 3-5 上面的图为 KI-Keypad RTC 的后视图。

1. 欲拆除电池盖，先将平头螺丝刀插入槽内，如 (1) 所示，然后推压并逆时针方向旋拧直到电池盖脱落。
2. 更换电池（电池类型为：CR2032）。
3. 反向操作上述第 1 点即可更换电池盖。

**注意**

确保正确处理电池。



## 4 电气安装

### 4.1 24 V 直流电源

连接到控制端子 1 和 2 的 24 V 直流电源提供以下功能：

- 当使用多个选件模块且这些模块消耗的电流大于驱动器所能提供的电流时，它可用以补充驱动器内部的 24 V 电源。
- 该电源可用作一后备电源，这样当市电停电时该电源可持续给控制电路供电。该电源还允许现场总线模块、应用模块、编码器或串行通信继续工作。
- 当市电电源停电时，该电源还可用于设备调试因为显示器可正常工作。然而，驱动器会处于欠压跳闸状态，除非启用线路电源或低电压直流操作，因此可能无法做诊断。（当使用该 24 V 后备电源时，断电保存参数将无法保存在驱动器中。）
- 如果直流母线电压太低而无法运行驱动器中的主 SMPS，则可以使用 24 V 电源满足驱动器的所有低压供电需求。要实现这一点，还必须启用 *超低欠压阈值选择* (06.067) 功能。

#### 注意

在 6 型及以上型号上，必须连接 24 V 直流电源（端子 51、52），才能在移除市电电源时将 24 V 直流电源用作备用电源。如果没有连接 24 V 直流电源，则上述功能均不能使用，且键盘将显示“等待供电系统”，且不可能进行任何驱动器操作。24 V 直流电源的位置可通过第 21 页图 4-1 6 型驱动器上 24 V 直流电源连接的位置识别。

表 4-1 24 V 直流电源连接

功能	3-5 型	6-11 型
补充驱动器的内部电源	终端 1、2	终端 1、2
控制电路备用电源	终端 1、2	终端 1、2 51, 52

该 24 V 电源的工作电压范围如下：

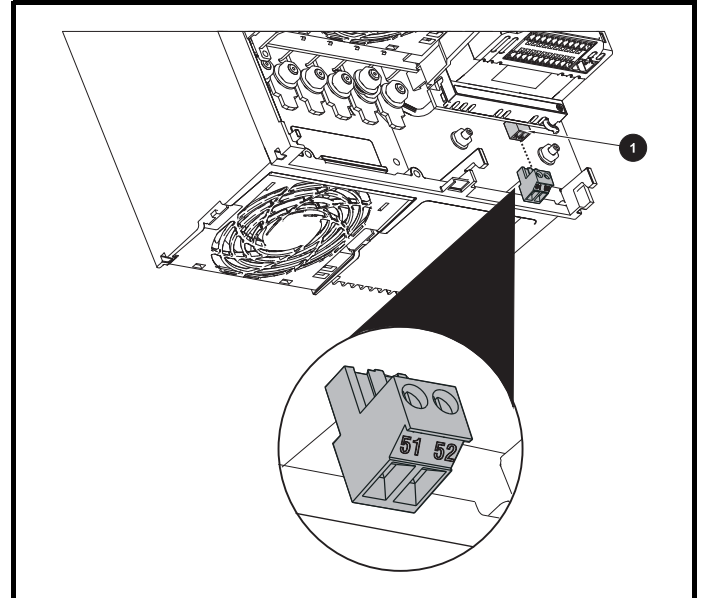
1	0 V（所有外部装置的公共连接）	
2	+24 V 直流	
标称工作电压	24.0 V 直流	
最小连续工作电压	19.2 V	
最大连续工作电压	28.0 V	
最小启动电压	21.6 V	
24 V 时最大功率需求	40 W	
推荐熔断器	3 A, 50 V 直流	

包括纹波和噪音的最小和最大电压值。纹波和噪音值应不超过 5 %。

该 24 V 电源的工作电压范围如下：

51	0 V（所有外部装置的公共连接）	
52	+24 V 直流	
<b>6 型</b>		
标称工作电压	24.0 V 直流	
最小连续工作电压	18.6 V 直流	
最大连续工作电压	+28.0 V 直流	
最小启动电压	18.4 V 直流	
最大电源需求	40 W	
推荐熔断器	4 A @ 50 V 直流	
<b>7 至 11 型</b>		
标称工作电压	24.0 V 直流	
最小连续工作电压	+19.2 V 直流	
最大连续工作电压	30 V 直流 (IEC), 26 V 直流 (UL)	
最小启动电压	21.6 V 直流	
最大电源需求	60 W	
推荐熔断器	4 A @ 50 V 直流	

图 4-1 6 型驱动器上 24 V 直流电源连接的位置



1. 24 V 直流电源连接

图 4-2 7 型驱动器上 24 V 直流电源连接的位置

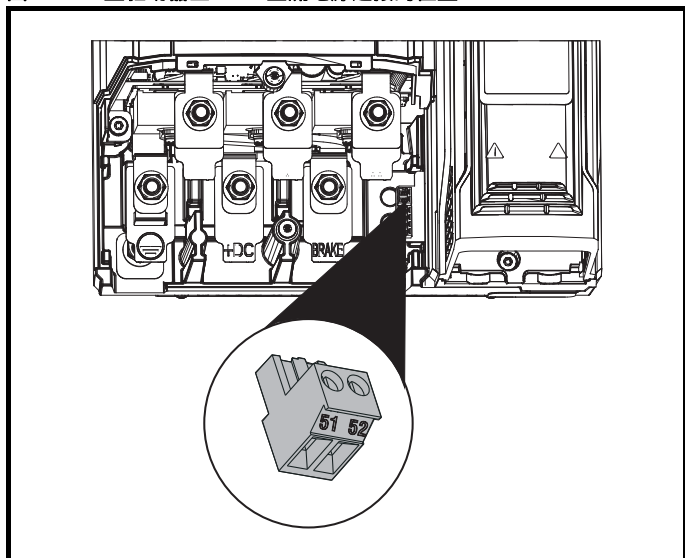
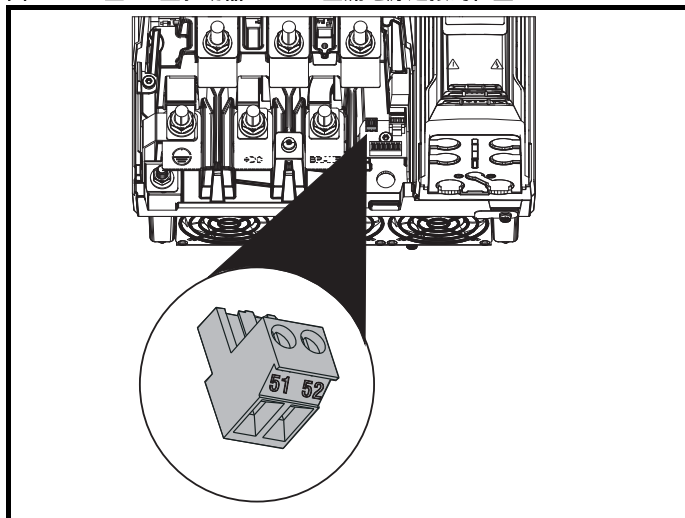


图 4-3 8 至 11 型驱动器上 24 V 直流电源连接的位置



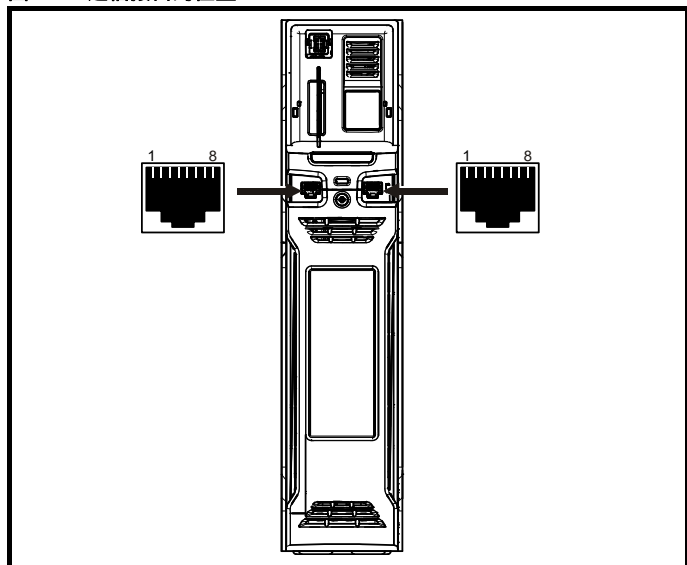
## 4.2 通信连接

Unidrive M700/M702 驱动器提供以太网现场总线通信，Unidrive M701 驱动器提供双线 EIA 485 接口。如果需要，可以用电脑或控制器对驱动器进行参数设置、运行操作及监控。

在连接接口之前必须注意确保安装正确的接口，否则可能导致接口和 / 或通信设备损坏。

以太网和 EIA 485 接口均使用 RJ45 连接器，EIA 485 接口由前面板上印有“485”的数字标识，以太网接口具有网络标识。

图 4-4 通信接口的位置



### 4.2.1 Unidrive M700/M702 以太网现场总线通信

以太网选件提供两个 RJ45 接线，并带有以太网开关，以便建网。支持标准 UTP（未屏蔽双绞线）或 STP（屏蔽双绞线）。建议在新设备上安装最低规格为 CAT5e 的电缆。因驱动器支持自动交叉检测，所以无需交叉电缆。

**注意**

RJ45 连接器的外壳与驱动器控制端子 0V 隔离，但与地面连接。

表 4-2 以太网端口引脚


引脚	描述
1	发送 +
2	发送 -
3	接收 +
4	N/A
5	N/A
6	接收 -
7	N/A
8	N/A

### 4.2.2 Unidrive M701 EIA 485 串行通信

EIA 485 接口提供两个并联 RJ45 连接器，方便菊花链状连接。驱动器仅支持 Modbus RTU 协议。有关连接的详细信息请参见表 4-3。

**注意**

当在 EIA 485 网络连接驱动器时，不推荐使用标准以太网电缆，因为其没有合适的双绞线用于串行通信端口的引出线。



若以太网网络适配器无意中连接至 Unidrive-M701 EIA 485 驱动器，则会对 EIA 485 24V 施加低阻抗负载，若连接时间较长，可能会产生损坏风险。

**CAUTION**

表 4-3 串行通信端口引脚

引脚	功能
1	120 Ω 终端电阻
2	RX TX
3	隔离 0 V
4	+24 V (100 mA) 输出
5	隔离 0 V
6	TX 使能
7	RX\TX\
8	RX\TX\ (若要求用终端电阻, 连接到 1 脚)
机壳	隔离 0 V

最小连接数是 2、3、7 和屏蔽。

#### 4.2.3 Unidrive M701 EIA 485 串行通信端口的绝缘

串行通信口具有双绝缘并满足 EN 50178:1998 的 SELV 要求。



为满足 IEC60950 (IT 设备) SELV 的要求, 控制计算机需要接地。另外一种方法: 当使用笔记本电脑或类似不提供接地的装置时, 必须在通信接线上提供隔离装置。

隔离串行通信接线可用于将驱动器连接到 IT 设备 (如笔记本电脑), 可从驱动器供应商处订购。请参见下表了解详情:

表 4-4 隔离的串行通信接线详细信息

部件号	描述
4500-0096	CT USB 通信电缆

该“隔离串行通信”接线按照 IEC60950 做了加强绝缘并可用于海拔 3,000 m 高度。

#### 4.2.4 通信网络和布线

任何隔离信号电路都有可能通过偶然接触其他导体而带电; 因此, 其应始终与带电部件进行双重绝缘。网络和信号线的布线应尽可能避免靠近电源电压电缆。

#### 4.2.5 Unidrive M701 EIA 485 端口极化 (偏置)

Unidrive M701 EIA 485 串行通信端口需要数据线的极化 (偏置)。

Modbus 标准规定, 为了防止在没有数据传输时发生虚假触发, 数据线通过分离电阻极化 (偏置), 一个电阻从 RJ45 引脚 2 连接 (RX TX) 到 + V, 另一个电阻从 RJ45 引脚 7 连接 (/ RX / TX) 到 0 V。这些电阻应在 450 至 650 欧姆的范围内, 并安装在主控制器中。

#### 4.2.6 Unidrive M701 EIA 485 网络终端

当使用具有高波特率 (大于 38400) 的长距离多点 EIA 485 系统时, 可能需要在发送和接收对上安装 120Ω 的终端电阻, 以减少信号反射。

## 4.3 控制连接

### 4.3.1 Unidrive M700/M701 控制连接

表 4-5 控制连接由以下方面组成:

功能	数量	现有控制参数	端子数
差分模拟输入	1	模式、偏置、取反与标定	5, 6
单端模拟输入	2	模式、偏置、取反、标定与目标	7, 8
模拟输出	2	源、标定	9, 10
数字输入	3	目标与取反	27、28、29
数字输入 / 输出	3	输入 / 输出模式选择、目标 / 源、取反与逻辑选择	24、25、26
继电器	1	源与取反	41, 42
驱动器使能 (安全转矩关闭)	1		31
+10 V 用户输出	1		4
+24 V 用户输出	1	源与取反	22
0 V 公共	6		1、3、11、21、23、30、51 (6 型及以上)
+24V 外部输入	1	目标与取反	2

图例:

目标参数:	显示正在由端子 / 功能控制的参数。
源参数:	显示正在由端子输出的参数。
模式参数:	模拟 —— 显示端子工作模式, 即电压: 0-10 V, 电流: 4-20 mA 等 数字 —— 显示端子工作模式, 即: 正负逻辑 (驱动器使能端子在正逻辑处固定), 开路集电极

可在菜单 7 中对所有模拟端子功能进行编程。

可在菜单 8 中对所有数字端子功能 (包括继电器) 进行编程。



仅通过基本绝缘 (单层绝缘) 使控制电路与主回路线路隔离。安装人员必须确保交流电源电压应用场合至少采用一层规定内的绝缘层 (辅助绝缘), 以使外部控制电路与人体隔离。



如果需将控制电路连接至列为安全超低电压 (SELV) 类别的其它电路 (例如连接至个人电脑) 时, 必须应用额外的绝缘隔离物, 以维持其 SELV 级别。



若数字输入或输出 (包括驱动器使能输入) 与感性负载 (即接触器或电机制动装置) 并联, 需在负载线圈上安装合适的抑制装置 (即: 二极管或压敏电阻)。若未使用任何抑制装置, 超出电源峰值可导致驱动器上的数字输入与输出损坏。



确保使用的控制电路的逻辑检测正确。逻辑检测错误可能导致电机意外启动。驱动器的缺省状态为正逻辑。

#### 注意

电机电缆内所带的任何信号电缆 (即电机热敏电阻、电机制动) 将通过电缆电容获得大量脉冲电流。这些信号电缆的屏蔽层必须接地至靠近电机电缆的出口点, 以避免该噪声电流通过控制系统。

#### 注意

安全转矩关闭驱动器使能端子仅为正逻辑输入。它不受输入逻辑极性 (08.029) 设置的影响。

**注意**

尽可能不将模拟信号的共用 0V 连接至与开关量信号共用 0V 相同的 0V 端子。端子 3 与 11 需用于连接模拟信号的共用 0V，而端子 21、23 与 30 用于开关量信号。这样安排是为防止端子连接出现较小电压下降，导致模拟信号错误。

**注意**

通过在端子 8 和任何 0V 共用端子之间连接热敏电阻，可以将双线电机热敏电阻连接到模拟输入 3。可以将 4 线热敏电阻连接到模拟输入 3，如下所示。需要根据所需的热敏电阻类型设置 Pr 07.015 和 Pr 07.046。

图 4-5 PT100、PT1000 和 PT2000 热敏电阻的连接

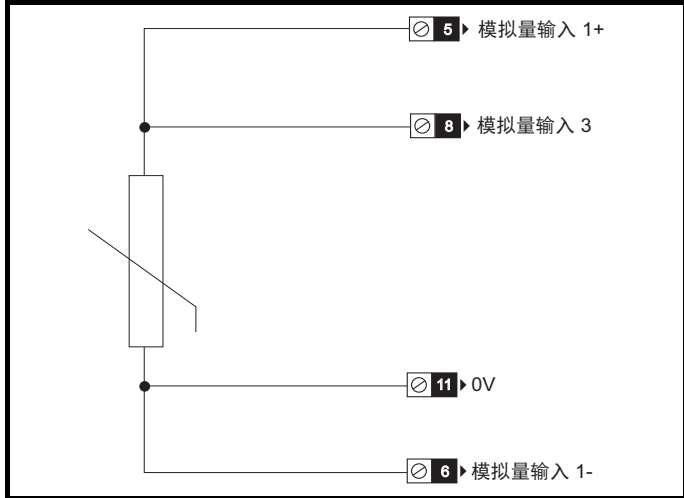
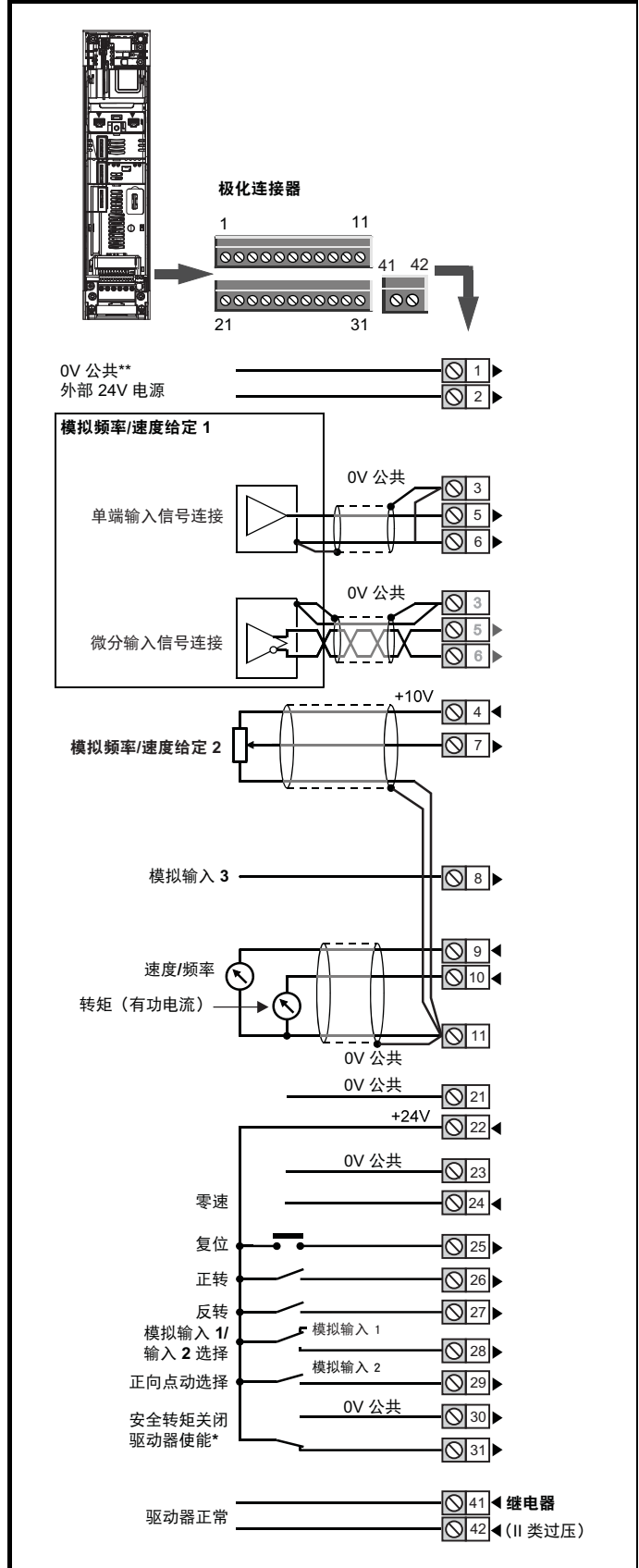


图 4-6 缺省端子功能



\* 安全转矩关闭 / 驱动器使能端子仅为正逻辑输入。

**注意**

安全转矩关闭 ? 上的 0V 端子相互之间并未隔离，也并未与 0V 共用端子隔离。

### 4.3.2 Unidrive M700/M701 控制端子规格

<b>1</b>	<b>0 V 公共</b>
功能	所有外部装置的公共连接

<b>2</b>	<b>+24V 外部输入</b>
功能	给控制电路供电而无需给功率级电路供电
可编程性	在使用外部 24 V 电源时，可用作开关量输入
采样 / 更新	2 ms
标称电压	24.0 V 直流
最小连续工作电压	+19.2 V 直流
最大连续工作电压	+28.0 V 直流
最小启动电压	21.6 V 直流
推荐电源	40 W 24 V 直流标称
推荐熔断器	3 A, 50 V 直流

<b>3</b>	<b>0 V 公共</b>
功能	所有外部装置的公共连接

<b>4</b>	<b>+10V 用户输出</b>
功能	外部模拟装置供电
电压	10.2 V 标称
电压误差范围	±1 %
标称输出电流	10 mA
保护	30 mA 时的限流及故障

<b>5</b>	<b>精密给定模拟量输入 1</b>
	非反相输入
<b>6</b>	<b>反相输入</b>
<b>缺省功能</b>	<b>频率 / 速度给定</b>
输入类型	双极差分模拟电压或电流，热敏电阻输入
模式控制：	Pr 07.007
<b>在电压模式下运行</b>	
全电压范围	±10 V ±2 %
最大偏置	±10 mV
绝对最大电压范围	±36 V 相对 0 V
共模工作电压范围	±13 V 相对 0 V
输入电阻	≥100 kΩ
单调	是（包括 0 V）
死区	无（包括 0 V）
跳线	无（包括 0 V）
最大偏置	20 mV
最大非线性	输入的 0.3%
最大增益不对称	0.5 %
输入滤波器单极	~3 kHz
<b>电流输入模式</b>	
电流范围	0 至 20 mA ± 5 %，20 至 0 mA ± 5 %，4 至 20 mA ± 5 %，20 至 4 mA ± 5 %
最大偏置	250 mA
绝对最大电压（反偏压）	±36 V 相对 0 V
等效输入电阻	£300 Ω
绝对最大电流	±30 mA
在热敏电阻输入模式下运行（与模拟输入 3 一起），请参阅 Pr 07.046 和图 4-5 了解更多详细信息。	
故障阈值电阻值	在 Pr 07.048 处由用户定义
短路检测电阻值	50 Ω ±40 %
<b>所有模式共有</b>	
位置环	12 位（11 位加符号）
采样 / 更新周期	对 RFC-A 和 RFC-S 模式中的目标 Pr 01.036、Pr01.037、Pr 03.022 或 Pr 04.008 为 250 μs。对于开环模式及其它所有 RFC-A 或 RFC-S 模式中的目标为 4 ms。

<b>7</b>	<b>模拟量输入 2</b>
<b>缺省功能</b>	<b>频率 / 速度给定</b>
输入类型	双极单端模拟电压或单极电流
模式由 ... 控制	Pr 07.011
<b>在电压模式下运行</b>	
全电压范围	±10 V ±2 %
最大偏置	±10 mV
绝对最大电压范围	±36 V 相对 0 V
输入电阻	100 k Ω
<b>电流输入模式</b>	
电流范围	0 至 20 mA ± 5 %，20 至 0 mA ± 5 %，4 至 20 mA ± 5 %，20 至 4 mA ± 5 %
最大偏置	250 mA
绝对最大电压（反偏压）	±36 V 相对 0 V
绝对最大电流	±30 mA
等效输入电阻	300 Ω
<b>所有模式共有</b>	
位置环	12 位（11 位加符号）
采样 / 更新	对 RFC-A 或 RFC-S 模式中的目标 Pr 01.036、Pr01.037 或 Pr 03.022、Pr 04.008 为 250 微秒。对于开环模式及其它所有 RFC-A 或 RFC-S 模式中的目标为 4 毫秒。

<b>8</b>	<b>模拟输入 3</b>
<b>缺省功能</b>	<b>电压输入</b>
输入类型	双极单端模拟电压或单极电流
模式由 ... 控制	Pr 07.015
<b>在电压模式下运行 (缺省)</b>	
电压范围	±10 V ±2 %
最大偏置	±10 mV
绝对最大电压范围	±36 V 相对 0 V
输入电阻	100 k Ω
<b>在热敏电阻输入模式下运行</b>	
所支持的热敏电阻类型	Din 44082、KTY 84、PT100、PT 1000、PT 2000、2.0 mA
故障阈值电阻值	在 Pr 07.048 处由用户定义
复位电阻值	在 Pr 07.049 处由用户定义
短路检测电阻值	50 Ω ±40 %
<b>所有模式共有</b>	
位置环	12 位 (11 位加符号)
采样 / 更新周期	4 ms

<b>9</b>	<b>模拟输出 1</b>
<b>10</b>	<b>模拟输出 2</b>
<b>端子 9 缺省功能</b>	<b>OL&gt; 电机频率输出信号</b>
<b>端子 10 缺省功能</b>	<b>RFC&gt; 速度输出信号</b>
输出类型	双极单端模拟电压
<b>在电压模式下运行</b>	
电压范围	±10 V ±5 %
最大偏置	±120 mV
最大输出电流	±20 mA
负载电阻	1 k Ω
保护	最大 20 mA 短路保护
位置环	10 位
采样 / 更新周期	250 μs (如果变慢, 输出将仅在更新源参数速率时改变)

<b>11</b>	<b>0 V 公共</b>
<b>功能</b>	<b>所有外部装置的公共连接</b>

<b>21</b>	<b>0 V 公共</b>
<b>功能</b>	<b>所有外部装置的公共连接</b>

<b>22</b>	<b>+24 V 用户输出 (可选择)</b>
<b>端子 22 缺省功能</b>	<b>+24 V 用户输出</b>
可编程性	可以通过将源设置为 Pr 08.028 并将源反向设置为 Pr 08.018 开启或关闭, 以作为第四开关量输出使用 (仅正逻辑)。
标称输出电流	100 mA 连同 DIO3
最大输出电流	100 mA 200 mA (全部, 包括所有数字输入 / 输出)
保护	电流限制及故障
采样 / 更新周期	配置为输出时为 2 ms (如果变慢, 输出将仅在更新原参数频率时改变)

<b>23</b>	<b>0 V 公共</b>
<b>功能</b>	<b>所有外部装置的公共连接</b>

<b>24</b>	<b>数字输入 / 输出 1</b>
<b>25</b>	<b>数字输入 / 输出 2</b>
<b>26</b>	<b>数字输入 / 输出 3</b>
<b>端子 24 缺省功能</b>	<b>零速输出</b>
<b>端子 25 缺省功能</b>	<b>驱动器复位输入</b>
<b>端子 26 缺省功能</b>	<b>正转输入</b>
型号	正或负逻辑开关量输入, 正逻辑电压源输出
输入 / 输出模式由 ... 控制	Pr 08.031、Pr 08.032 和 Pr 08.033
<b>作为输入工作</b>	
逻辑模式由 ... 控制	Pr 08.029
绝对最大应用电压范围	-3 V 至 +30 V
阻抗	>2 mA @15 V (IEC 61131-2, 1 类, 6.6 k Ω)
输入阈值	10 V ±0.8 V (IEC 61131-2, 1 类)
<b>作为输出工作</b>	
标称最大输出电流	100 mA (结合 DIO1 & 2) 100 mA (结合 DIO3 & 24 V 用户输出)
最大输出电流	100 mA 200 mA (全部, 包括所有数字输入 / 输出)
<b>所有模式共有</b>	
电压范围	0 V 至 +24 V
采样 / 更新周期	2 ms (输出将仅在更新源参数速率时改变)

<b>27</b>	<b>数字输入 4</b>
<b>28</b>	<b>数字输入 5</b>
<b>端子 27 缺省功能</b>	<b>反转输入</b>
<b>端子 28 缺省功能</b>	<b>模拟输入 1/ 输入 2 选择</b>
型号	负或正逻辑数字输入
逻辑模式由 ... 控制	Pr 08.029
电压范围	0 V 至 +24 V
绝对最大应用电压范围	-3 V 至 +30 V
阻抗	>2 mA @15 V (IEC 61131-2, 1 类, 6.6 k Ω)
输入阈值	10 V ±0.8 V (IEC 61131-2, 1 类)
采样 / 更新周期	配置为带目标 Pr 06.035 或 Pr 06.036 的输入时为 250 μs。配置为带目标 Pr 06.029 的输入时为 600 μs。所有其它情形为 2 ms。

<b>29</b>	<b>数字输入 6</b>
<b>端子 29 缺省功能</b>	<b>点动选择输入</b>
型号	负或正逻辑数字输入
逻辑模式由 ... 控制	Pr 08.029
电压范围	0 V 至 +24 V
绝对最大应用电压范围	-3 V 至 +30 V
阻抗	>2 mA @15 V (IEC 61131-2, 1 类, 6.6 k Ω)
输入阈值	10 V ±0.8 V (IEC 61131-2, 1 类)
采样 / 更新周期	2 ms


<b>30</b>	<b>0 V 公共</b>
<b>功能</b>	<b>所有外部装置的公共连接</b>

更多详情, 请参阅第 36 页第 4.5 节 **安全转矩关闭 (STO)**。

<b>31</b>	<b>安全转矩关闭功能（驱动器使能）</b>
型号	仅正逻辑数字输入
电压范围	0 V 至 +24 V
绝对最大应用电压	30 V
逻辑阈值	10 V ±5 V
禁用 SIL3 和 PL e 的低电平最大电压	5 V
阻抗	>4 mA @15 V (IEC 61131-2, 1 类, 3.3 k Ω)
禁用 SIL3 和 PL e 的低电平最大电流	0.5 mA
响应时间	标称：8 ms 最大：20 ms
安全转矩关闭功能可用于与安全相关的场合，以防止驱动器在电机中产生高效转矩。系统设计人员应根据相关安全标准确保整套系统安全及设计正确。如果不需要安全转矩关闭功能，则该端子用于驱动器使能。	

<b>41</b>	<b>继电器触点</b>
<b>42</b>	<b>继电器触点</b>
<b>缺省功能</b>	<b>驱动器 OK 指示器</b>
额定触点电压	240 V 交流，安装过电压种类 II
触点最大电流额定值	2 A AC 240 V 4 A DC 30 V 电阻性负载 0.5 A DC 30 V 电感负载 (L/R = 40 ms)
触点最低建议额定值	12 V 100 mA
触点类型	常开
缺省触点条件	在施加电源及驱动器 OK 时闭合
更新周期	4 ms

<b>51</b>	<b>0 V（所有外部装置的公共连接）</b>
<b>52</b>	<b>+24 V 直流</b>
<b>6 型</b>	
标称工作电压	24.0 V 直流
最小连续工作电压	18.6 V 直流
最大连续工作电压	+28.0 V 直流
最小启动电压	18.4 V 直流
最大电源需求	40 W
推荐熔断器	4 A @ 50 V 直流
<b>7 至 11 型</b>	
标称工作电压	24.0 V 直流
最小连续工作电压	+19.2 V 直流
最大连续工作电压	30 V 直流 (IEC), 26 V 直流 (UL)
最小启动电压	21.6 V 直流
最大电源需求	60 W
推荐熔断器	4 A @ 50 V 直流



为防止故障时发生火灾，继电器电路中必须安装熔断器或其他过电流保护装置。

**WARNING**

### 4.3.3 Unidrive M702 控制连接

表 4-6 控制连接由以下方面组成：


功能	数量	现有控制参数	端子数
单端模拟输入 *	1	模式，目标	8
数字输入 *	2	目标、取反与逻辑选择	7, 8
数字输出	2	源与取反	4, 5
继电器	1	源与取反	41, 42
驱动器使能（安全转矩关闭）	2		11, 13
+24 V 用户输出	1	源与取反	2
0 V 公共	5		1、3、6、10、12
+24 V 外部输入	1	目标与取反	9

\* 从日期代码 1710 开始，Unidrive M702 上的控制端子 8 可以是两用输入，可以配置为电机热敏电阻输入（模拟输入 3）或数字输入（数字输入 5）。

**图例：**


目标参数：	显示正在由端子 / 功能控制的参数。
源参数：	显示正在由端子输出的参数。
模式参数：	模拟 - 显示热敏电阻保护的运行模式（禁用、温度、温度和短路）。

可在菜单 8 中对所有数字端子功能（包括继电器）进行编程。




仅通过基本绝缘（单层绝缘）使控制电路与主回路线路隔离。安装人员必须确保交流电源电压应用场合至少采用一层规定内的绝缘层（辅助绝缘），以使外部控制电路与人体隔离。

**WARNING**




如果需将控制电路连接至列为安全超低电压 (SELV) 类别的其它电路（例如连接至个人电脑）时，必须应用额外的绝缘隔离物，以维持其 SELV 级别。

**WARNING**



若数字输入或输出（包括驱动器使能输入）与感性负载（即接触器或电机制动装置）并联，需在负载线圈上安装合适的抑制装置（即：二极管或压敏电阻）。若未使用任何抑制装置，超出电源峰值可导致驱动器上的数字输入与输出损坏。

**CAUTION**



确保使用的控制电路的逻辑检测正确。逻辑检测错误可能导致电机意外启动。驱动器的缺省状态为正逻辑。

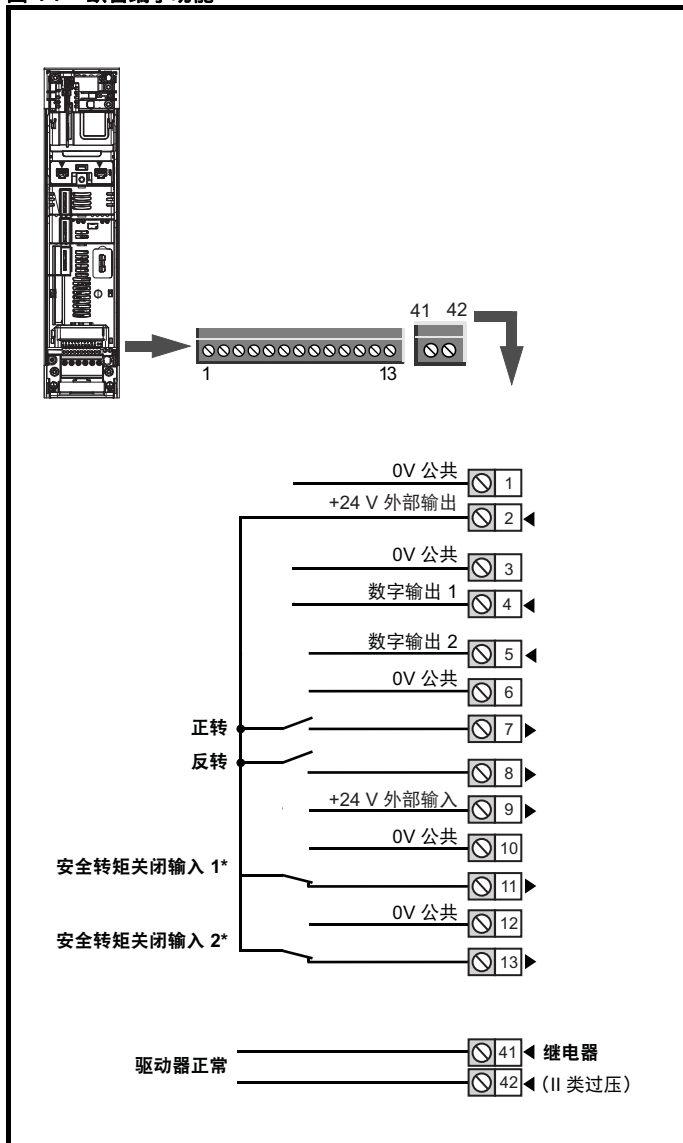
**CAUTION**

**注意**

电机电缆内所带的任何信号电缆（即电机热敏电阻、电机制动）将通过电缆电容获得大量脉冲电流。这些信号电缆的屏蔽层必须接地至靠近电机电缆的出口点，以避免该噪声电流通过控制系统。



图 4-7 缺省端子功能



\* 安全转矩关闭 / 驱动器使能端子仅为正逻辑输入。

### 4.3.4 Unidrive M702 控制端子规格

<b>1</b>	<b>0 V 公共</b>
<b>功能</b>	所有外部装置的公共连接

<b>2</b>	<b>+24 V 用户输出 (可选择)</b>
<b>端子 2 缺省功能</b>	<b>+24 V 用户输出</b>
可编程性	可以通过将源设置为 Pr 08.028 并将源反向设置为 Pr 08.018 开启或关闭, 以作为第四开关量输出使用 (仅正逻辑)。
标称输出电流	100 mA
最大输出电流	100 mA 200 mA (全部, 包括所有数字输入 / 输出)
保护	电流限制及故障
采样 / 更新周期	配置为输出时为 2 ms (如果变慢, 输出将仅在更新原参数频率时改变)

<b>3</b>	<b>0 V 公共</b>
<b>功能</b>	所有外部装置的公共连接

<b>4</b>	<b>数字输出 1</b>
<b>5</b>	<b>数字输出 2</b>
<b>端子 4 缺省功能</b>	<b>零速输出</b>
<b>端子 5 缺省功能</b>	
型号	正逻辑电压源输出
<b>作为输出工作</b>	
标称最大输出电流	100 mA (结合 DO1 & 2)
最大输出电流	100 mA 200 mA (全部, 包括所有数字输入 / 输出)
<b>所有模式共有</b>	
电压范围	0 V 至 +24 V
采样 / 更新周期	2 ms (输出将仅在更新源参数速率时改变)

<b>6</b>	<b>0 V 公共</b>
<b>功能</b>	所有外部装置的公共连接

<b>7</b>	<b>数字输入 4</b>
<b>8</b>	<b>数字输入 5</b>
<b>端子 7 缺省功能</b>	<b>正转输入</b>
<b>端子 8 缺省功能</b>	<b>反转输入</b>
型号	仅正逻辑数字输入
逻辑模式由 ... 控制	Pr 08.029
电压范围	0 V 至 +24 V
绝对最大应用电压范围	-3 V 至 +30 V
阻抗	>2 mA @15 V (IEC 61131-2, 1 类, 6.6 kW)
输入阈值	10 V ±0.8 V (IEC 61131-2, 1 类)
采样 / 更新周期	配置为带目标 Pr 06.035 或 Pr 06.036 的输入时为 250 μs。配置为带目标 Pr 06.029 的输入时为 600 μs。所有其它情形为 2 ms。

从日期代码 1710 开始, Unidrive M702 上的控制端子 8 可以是两用输入, 可以配置为电机热敏电阻输入 (模拟输入 3) 或数字输入 (数字输入 5)。

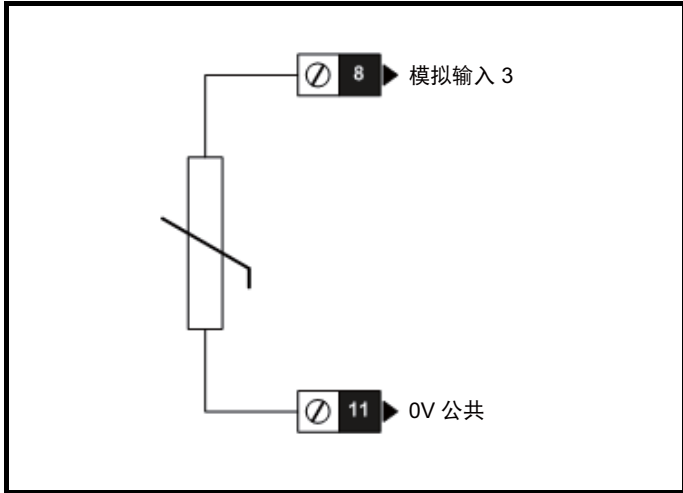
默认情况下, 端子 8 设置为数字输入 (反转), 但可将模拟输入 3 模式 (07.015) 从禁用 (10) 更改为 Therm Short Cct (7) 或热敏电阻 (8), 以便配置为电机保护热敏电阻输入。



<b>8 模拟输入 3</b>	
<b>功能</b>	<b>热敏电阻输入</b>
所支持的热敏电阻类型	DIN44082、KTY84、PT100 (2W)、PT1000 (2W)、PT2000 (2W)
故障阈值电阻值	在 Pr 07.048 处由用户定义
复位电阻值	在 Pr 07.049 处由用户定义
短路检测电阻值	50 Ω ±40 %
位置环	12 位 (11 位加符号)
采样 / 更新周期	4 ms

热敏电阻连接在端子 8 和任何 0 V 公共端子之间。

图 4-8 电机热敏电阻连接



<b>9 +24 V 外部输入</b>	
<b>功能</b>	<b>给控制电路供电而无需给功率级电路供电</b>
可编程性	在使用外部 24 V 直流电源时，可用作开关量输入
采样 / 更新周期	2 ms
标称电压	24.0 V 直流
最小连续工作电压	+19.2 V 直流
最大连续工作电压	+28.0 V 直流
最小启动电压	21.6 V 直流
推荐电源	40 W 24 V 直流标称
推荐熔断器	3 A, 50 V 直流

<b>10 0 V 公共</b>	
<b>功能</b>	<b>所有外部装置的公共连接</b>

<b>12 0 V 公共</b>	
<b>功能</b>	<b>所有外部装置的公共连接</b>

<b>11 安全转矩关闭功能输入 1 (驱动器使能)</b>	
<b>13 安全转矩关闭功能输入 2 (驱动器使能)</b>	
<b>型号</b>	仅正逻辑数字输入
<b>电压范围</b>	0 V 至 +24 V
<b>绝对最大应用电压</b>	30 V
<b>逻辑阈值</b>	10 V ± 5 V
<b>禁用 SIL3 和 PL e 的低电平最大电压</b>	5 V
<b>阻抗</b>	>4 mA @15 V (IEC 61131-2, 1 类, 3.3 k Ω)
<b>禁用 SIL3 和 PL e 的低电平最大电流</b>	0.5 mA
<b>响应时间</b>	标称: 8 ms 最大: 20 ms
安全转矩关闭功能可用于与安全相关的场合，以防止驱动器在电机中产生高效转矩。系统设计人员应根据相关安全标准确保整套系统安全及设计正确。如果不需要安全转矩关闭功能，则这些端子用于启动驱动器。	

更多详情，请参阅第 36 页第 4.5 节 *安全转矩关闭 (STO)*。

<b>41 继电器触点</b>	
<b>42 继电器触点</b>	
<b>缺省功能</b>	<b>驱动器 OK 指示器</b>
<b>额定触点电压</b>	240 V 交流，安装过电压种类 II
<b>触点最大电流额定值</b>	2 A AC 240 V 4 A DC 30 V 电阻性负载 0.5 A DC 30 V 电感负载 (L/R = 40 ms)
<b>触点最低建议额定值</b>	12 V 100 mA
<b>触点类型</b>	常开
<b>缺省触点条件</b>	在施加电源及驱动器 OK 时闭合
<b>更新周期</b>	4 ms

<b>51 0 V (所有外部装置的公共连接)</b>	
<b>52 +24 V 直流</b>	
<b>6 型</b>	
<b>标称工作电压</b>	24.0 V 直流
<b>最小连续工作电压</b>	18.6 V 直流
<b>最大连续工作电压</b>	+28.0 V 直流
<b>最小启动电压</b>	18.4 V 直流
<b>最大电源需求</b>	40 W
<b>推荐熔断器</b>	4 A @ 50 V 直流
<b>7 至 11 型</b>	
<b>标称工作电压</b>	24.0 V 直流
<b>最小连续工作电压</b>	+19.2 V 直流
<b>最大连续工作电压</b>	30 V 直流 (IEC), 26 V 直流 (UL)
<b>最小启动电压</b>	21.6 V 直流
<b>最大电源需求</b>	60 W
<b>推荐熔断器</b>	4 A @ 50 V 直流



为防止故障时发生火灾，继电器电路中必须安装熔断器或其他过电流保护装置。

## 4.4 位置反馈连接

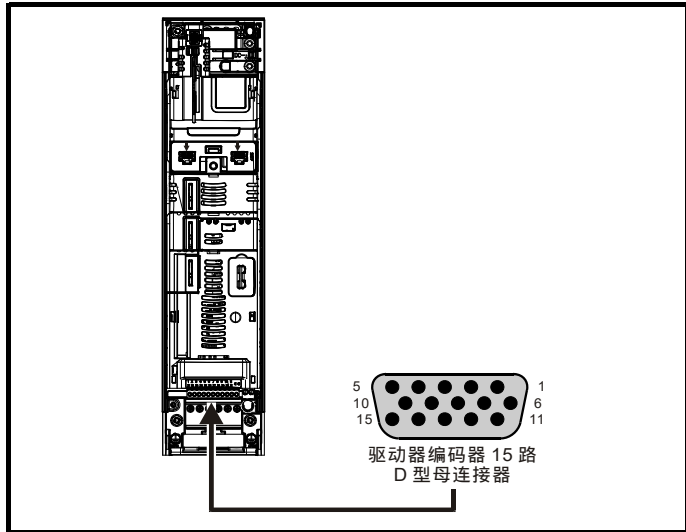
以下功能通过驱动器上的 15 路高密度 D 型连接器提供：

- 两个位置反馈接口（P1 和 P2）。
- 一个编码器模拟输出端。
- 两个冻结触发输入端（标识输入）。
- 一个热敏电阻输入端。

P1 位置接口一直可用，但 P2 位置接口和编码器模拟输出的可用性则取决于 P1 位置接口上使用的位置反馈设备，如表 4-9 所示。

### 4.4.1 位置反馈连接器的位置

图 4-9 位置反馈的位置



### 4.4.2 兼容的位置反馈设备

表 4-7 P1 位置接口上支持的反馈设备

编码器类型	Pr 3.038 设置
正交增量编码器（带或不带标识脉冲）	AB (0)
通过 UVW 换向信号测定永磁电机绝对位置的正交增量编码器（带或不带标识脉冲）	AB 伺服 (3)
正转 / 反转增量编码器（带或不带标识脉冲）	FR (2)
通过 UVW 换向信号测定永磁电机绝对位置的正转 / 反转增量编码器（带或不带标识脉冲）	FR 伺服 (5)
频率和方向增量编码器（带或不带标识脉冲）	FD (1)
通过 UVW 换向信号测定永磁电机绝对位置的频率和方向增量编码器（带或不带标识脉冲）	FD 伺服 (4)
正弦增量编码器	SC (6)
带换向信号的正弦增量	SC 伺服 (12)
Heidenhain 正弦编码器，带用于测定绝对位置的 EnDat 通信	SC EnDat (9)
Stegmann 正弦编码器，带用于测定绝对位置的 Hiperface 通信	SC Hiperface (7)
正弦编码器，带用于测定绝对位置的 SSI 通信	SC SSI (11)
正弦编码器，带用于测定绝对位置的 BiSS (C 类) 通信	SC BiSS (17)
来自单正弦和余弦信号的带绝对位置的正弦增量	SC SC (15)
SSI 编码器（格雷编码或二进制）	SSI (10)
单一式 EnDat 通信编码器	EnDat (8)
单一式 BiSS (C 类) 通信编码器	BiSS (13)
旋转变压器	旋转变压器 (14)
单一式 UVW 换向编码器 *	仅换向 (16)

\* 该反馈设备可提供很低的分辨率反馈，不应用于要求高性能级别的应用场合

表 4-8 P2 位置接口上支持的反馈设备

编码器类型	Pr 3.138 设置
正交增量编码器（带或不带标识脉冲）	AB (1)
频率和方向增量编码器（带或不带标识脉冲）	FD (2)
正转 / 反转增量编码器（带或不带标识脉冲）	FR (3)
单一式 EnDat 通信编码器	EnDat (4)
SSI 编码器（格雷编码或二进制）	SSI (5)
单一式 BiSS 通信编码器	BiSS (6)

表 4-9 显示了连接到 P1 和 P2 位置接口的位置反馈设备类型的可能组合，以及编码器模拟输出的可用性。

表 4-9 P2 位置反馈接口和编码器模拟输出的可用性

功能		
P1 位置反馈接口	P2 位置反馈接口	编码器模拟输出
AB 伺服 FD 伺服 FR 伺服 SC 伺服 SC SC 仅换向	无	无
AB FD FR SC 旋转变压器 SC Hiperface	AB、FD、FR EnDat、BiSS、SSI	无
	无	全部
SC EnDat SC SSI	AB、FD、FR (无 Z 标识脉冲输入) EnDat、BiSS、SSI (带冻结输入) 无	无  (无 Z 标识脉冲输出)
EnDat BiSS SSI	AB、FD、FR EnDat、BiSS、SSI (带冻结输入) 无 EnDat、BiSS、SSI	无  全部 (无 Z 标识脉冲输出)

15 路 D 型上的位置反馈接口和编码器模拟输出的优先级按以下从最高到最低的顺序分配。

- P1 位置接口 (最高)
- 编码器模拟输出
- P2 位置接口 (最低)

例如, 如果选择 AB 伺服类型的位置反馈设备用于 P1 位置接口, 则编码器模拟输出和 P2 位置接口都将不可用, 因为该设备会使用 15- 路 D- 型连接器的所有接线。同样, 如果选择 AB 型位置反馈设备用于 P1 位置接口, 且 Pr 03.085 为编码器模拟输出设置为有效源, 则 P2 位置接口将不可用。

依据 P1 位置接口使用的设备类型, 编码器模拟输出可能无法支持标识脉冲输出 (如 SC EnDat 或 SC SSI 设备类型)。Pr 03.086 显示了编码器模拟输出的状态, 可以指示出输出是禁用、无标识脉冲可用还是全部编码器模拟可用。

**注意**

当 P1 和 P2 位置接口与编码器模拟输出一起使用时, P2 位置接口使用 15- 路 D- 型连接器上的备用连接。Pr 03.172 显示了 P2 位置接口的状态, 并显示备用连接是否正用于 P2 位置接口。

### 4.4.3 位置反馈连接详情

表 4-10 P1 位置反馈连接详情

P1 位置反馈接口 Pr 03.038	连接件														
	1	2	3	4	5	6	7	8	9	10	11	12	13	14	15
AB (0)	A	A\	B	B\	Z	Z\							+V	0V	Th
FD (1)	F	F\	D	D\	Z	Z\									
FR (2)	F	F\	R	R\	Z	Z\									
AB 伺服 (3)	A	A\	B	B\	Z	Z\	U	U\	V	V\	W	W\			
FD 伺服 (4)	F	F\	D	D\	Z	Z\	U	U\	V	V\	W	W\			
FR 伺服 (5)	F	F\	R	R\	Z	Z\	U	U\	V	V\	W	W\			
SC (6)	A (Cos)	A\ (Cos\)	B (Sin)	B\ (Sin\)	Z	Z\									
SC Hiperface (7)	余弦	余弦给定	正弦	正弦给定	数据	数据\									
EnDat (8)	数据	数据\	CLK	CLK\	冻结	冻结\									
SC EnDat (9)	A	A\	B	B\	数据	数据\					CLK	CLK\			
SSI (10)	数据	数据\	CLK	CLK\	冻结	冻结\									
SC SSI (11)	A (Cos)	A\ (Cos\)	B (Sin)	B\ (Sin\)	数据	数据\					CLK	CLK\			
SC 伺服 (12)	A (Cos)	A\ (Cos\)	B (Sin)	B\ (Sin\)	Z	Z\	U	U\	V	V\	W	W\			
BiSS (13)	数据	数据\	CLK	CLK\	冻结	冻结\									
旋转变压器 (14)	Cos H	Cos L	Sin H	Sin L	Ref H	Ref L									
SC SC (15)	A (Cos)	A\ (Cos\)	B (Sin)	B\ (Sin\)	Z	Z\	C*1	C\*1	D*2	D\*2	Freeze2	Freeze2\			
仅换向 (16)							U	U\	V	V\	W	W\			
SC BiSS (17)	A	A\	B	B\	数据	数据\					CLK	CLK\			

\*1 - 每转一个余弦波

\*2 - 每转一个正弦波

灰色单元用于 P2 位置反馈连接或模拟编码器输出。

#### 注意

端子 5 和 6 上的冻结和冻结\ 用于冻结输入 1。端子 11 和 12 上的冻结 2 和冻结 2\ 用于冻结输入 2。

表 4-11 P2 位置反馈和编码器模拟输出连接详情

P1 位置反馈接口 Pr 03.038	P2 位置反馈接口 Pr 03.138	编码器模拟输出	连接件							
			5	6	7	8	9	10	11	12
AB (0) FD (1) FR (2) SC (6) SC Hiperface (7) 旋转变压器 (14)	AB (1)	禁用 *1			A	A\	B	B\	Z	Z\
	FD (2)				F	F\	D	D\	Z	Z\
	FR (3)				F	F\	R	R\	Z	Z\
	EnDat (4) SSI (5) BiSS (6)				数据	数据 \	CLK	CLK\	Freeze2	Freeze2\
	无 (0)	AB			Asim	Asim\	Bsim	Bsim\	Zsim	Zsim\
		FD			Fsim	Fsim\	Dsim	Dsim\	Zsim	Zsim\
		FR			Fsim	Fsim\	Rsim	Rsim\	Zsim	Zsim\
		SSI			DATAsim	DATAsim\	CLKsim	CLKsim\		
SC EnDat (9) SC SSI (11)	AB (1)	禁用 *1			A	A\	B	B\		
	FD (2)				F	F\	D	D\		
	FR (3)				F	F\	R	R\		
	EnDat (4) SSI (5) BiSS (6)				数据	数据 \	CLK	CLK\		
	无 (0)	AB			Asim	Asim\	Bsim	Bsim\		
		FD			Fsim	Fsim\	Dsim	Dsim\		
		FR			Fsim	Fsim\	Rsim	Rsim\		
		SSI			DATAsim	DATAsim\	CLKsim	CLKsim\		
EnDat (8) SSI (10) BiSS (13)	AB (1)	禁用 *1			A	A\	B	B\	Z	Z\
	FD (2)				F	F\	D	D\	Z	Z\
	FR (3)				F	F\	R	R\	Z	Z\
	EnDat (4) SSI (5) BiSS (6)				数据	数据 \	CLK	CLK\	Freeze2	Freeze2\
	无 (0)	AB			Asim	Asim\	Bsim	Bsim\	Zsim	Zsim\
		FD			Fsim	Fsim\	Dsim	Dsim\	Zsim	Zsim\
		FR			Fsim	Fsim\	Rsim	Rsim\	Zsim	Zsim\
		SSI			DATAsim	DATAsim\	CLKsim	CLKsim\		
EnDat (8) SSI (10) BiSS (13) (无 Freeze 输入)	EnDat (4) SSI (5) BiSS (6)	AB	数据	数据 \	Asim	Asim\	Bsim	Bsim\	CLK	CLK\
		FD	数据	数据 \	Fsim	Fsim\	Dsim	Dsim\	CLK	CLK\
		FR	数据	数据 \	Fsim	Fsim\	Rsim	Rsim\	CLK	CLK\
		SSI	数据	数据 \	DATAsim	DATAsim\	CLKsim	CLKsim\	CLK	CLK\

\*1 当 Pr 03.085 设置为 0 时，编码器模拟输出禁用。

**注意**

终端电阻在 P2 位置接口上始终启用。当在 P2 位置接口上使用 AB、FD 或 FR 位置反馈设备类型时，断线检测不可用。

#### 4.4.4 位置反馈端子规格

<b>1</b>	<b>A、F、余弦给定、数据、余弦 H</b>
<b>2</b>	<b>A<sub>1</sub>、F<sub>1</sub> 余弦给定、数据、余弦 L</b>
<b>AB (0)、FD (1)、FR (2)、AB 伺服 (3)、FD 伺服 (4)、FR 伺服 (5)</b>	
型号	EIA 485 差分接收器
最大输入频率	500 kHz
线路负载	< 2 单位负载
线路终端组件	120 Ω (可切换)
共模工作范围	-7 V 至 +12 V
<b>SC Hiperface (7)、SC EnDat (9)、SC SSI (11)、SC 伺服 (12)、SC SC (15)</b>	
型号	差分电压
最大信号电平	1.25 V 峰间值 (正弦针对正弦给定, 余弦针对余弦给定)
最大输入频率	参见表 4-12
最大应用差分电压和共模电压范围	±4 V
<b>分辨率</b> : 正弦波频率可高达 500 kHz, 但分辨率会随着频率升高而降低。表 4-12 列出了在驱动器编码器端口不同频率和不同电压水平下插值信息的位数。	
<b>EnDat (8)、SSI (10)、BiSS (13)</b>	
型号	EIA 485 差分接收器
最大输入频率	4 MHz
线路终端组件	120 Ω (可切换)
共模工作范围	-7 V 至 +12 V
<b>旋转变压器 (14)</b>	
型号	2 Vrms 正弦信号
工作频率	6 - 8 kHz
输入电压	0.6 Vrms
最小阻抗	85 Ω
<b>所有共有</b>	
相对 0 V 的绝对最大施加电压	-9 V 至 14 V

#### 注意

位置反馈输入将接受 5 V TTL 差分信号。

<b>3</b>	<b>B、D、R 正弦给定、时钟、正弦 H</b>
<b>4</b>	<b>B<sub>1</sub>、D<sub>1</sub>、R<sub>1</sub>、正弦给定、时钟、正弦 L</b>
<b>AB (0)、FD (1)、FR (2)、AB 伺服 (3)、FD 伺服 (4)、FR 伺服 (5)</b>	
型号	EIA 485 差分接收器
最大输入频率	500 kHz
线路负载	< 2 单位负载
线路终端组件	120 Ω (可切换)
共模工作范围	-7 V 至 +12 V
<b>SC Hiperface (7)、SC EnDat (9)、SC SSI (11)、SC 伺服 (12)、SC SC (15)</b>	
型号	差分电压
最大信号电平	1.25 V 峰间值 (正弦针对正弦给定, 余弦针对余弦给定)
最大输入频率	参见表 4-12
最大应用差分电压和共模电压范围	±4 V
<b>分辨率</b> : 正弦波频率可高达 500 kHz, 但分辨率会随着频率升高而降低。表 4-12 列出了在驱动器编码器端口不同频率和不同电压水平下插值信息的位数。	
<b>EnDat (8)、SSI (10)、BiSS (13)</b>	
型号	EIA 485 差分接收器
最大输入频率	4 MHz
线路终端组件	120 Ω (可切换)
共模工作范围	-7 V 至 +12 V
<b>旋转变压器 (14)</b>	
型号	2 Vrms 正弦信号
工作频率	6 - 8 kHz
输入电压	0.6 Vrms
最小阻抗	85 Ω
<b>所有共有</b>	
相对 0 V 的绝对最大施加电压	-9 V 至 14 V

<b>5</b>	<b>Z、数据、冻结、参考 H</b>
<b>6</b>	<b>Z\、数据\、冻结\、参考 H</b>
<b>AB (0)、FD (1)、FR (2)、AB 伺服 (3)、FD 伺服 (4)、FR 伺服 (5)、SC SC (15)</b>	
型号	EIA 485 差分接收器
最大输入频率	512 kHz
线路负载	< 2 单位负载
线路终端组件	120 Ω (可切换)
共模工作范围	-7 V 至 +12 V
<b>SC Hiperface (7)、SC EnDat (9)、SC SSI (11)、SC 伺服 (12)</b>	
型号	EIA 485 差分接收器
最大输入频率	4 MHz
线路终端组件	120 Ω (可切换)
共模工作范围	-7 V 至 +12 V
<b>EnDat (8)、SSI (10)、BiSS (13)</b>	
型号	EIA 485 差分接收器
最大输入频率	4 MHz
线路终端组件	120 Ω (可切换)
共模工作范围	-7 V 至 +12 V
<b>旋转变压器 (14)</b>	
型号	差分电压
标称电压	0 – 2 Vrms 取决于匝数比
工作频率	6 - 8 KHz
最小阻抗	85 Ω
<b>所有共有</b>	
相对 0 V 的绝对最大施加电压	-9 V 至 14 V

<b>7</b>	<b>U、C、未使用、未使用</b>
<b>8</b>	<b>U\、C\、未使用、未使用</b>
<b>AB 伺服 (3)、FD 伺服 (4)、FR 伺服 (5)、SC 伺服 (12)</b>	
型号	EIA 485 差分接收器
最大输入频率	512 kHz
线路负载	1 单位负载
线路终端组件	120 Ω (可切换)
共模工作范围	-7 V 至 +12 V
<b>SC SC (15)</b>	
型号	差分电压
最大信号电平	1.25 V 峰间值 (正弦针对正弦给定, 余弦针对余弦给定)
最大输入频率	参见表 4-12
最大应用差分电压和共模电压范围	±4 V
<b>EnDat (8)、SSI (10)、BiSS (13)</b>	
未使用	
<b>旋转变压器 (14)</b>	
未使用	
<b>所有共有</b>	
相对 0 V 的绝对最大施加电压	-9 V 至 14 V

<b>9</b>	<b>V、D、未使用、未使用</b>
<b>10</b>	<b>V\、D\、未使用、未使用</b>
<b>AB 伺服 (3)、FD 伺服 (4)、FR 伺服 (5)、SC 伺服 (12)</b>	
型号	EIA 485 差分接收器
最大输入频率	512 kHz
线路负载	1 单位负载
线路终端组件	120 Ω (可切换)
共模工作范围	-7 V 至 +12 V
<b>SC SC (15)</b>	
型号	差分电压
最大信号电平	1.25 V 峰间值 (正弦针对正弦给定, 余弦针对余弦给定)
最大输入频率	参见表 4-12
最大应用差分电压和共模电压范围	±4 V
<b>EnDat (8)、SSI (10)、BiSS (13)</b>	
未使用	
<b>旋转变压器 (14)</b>	
未使用	
<b>所有共有</b>	
相对 0 V 的绝对最大施加电压	-9 V 至 14 V

<b>11</b>	<b>W、时钟、未使用、未使用</b>
<b>12</b>	<b>W\、时钟\、未使用、未使用</b>
<b>AB 伺服 (3)、FD 伺服 (4)、FR 伺服 (5)、SC 伺服 (12)</b>	
型号	EIA 485 差分接收器
最大输入频率	512 kHz
线路负载	1 单位负载
线路终端组件	120 W (可切换)
共模工作范围	-7 V 至 +12 V
<b>SC EnDat (9)、SC SSI (11)</b>	
型号	差分电压
最大信号电平	1.25 V 峰间值 (正弦针对正弦给定, 余弦针对余弦给定)
最大输入频率	见表 4-12
最大应用差分电压和共模电压范围	±4 V
<b>EnDat (8)、SSI (10)、BiSS (13)</b>	
未使用	
<b>旋转变压器 (14)</b>	
未使用	
<b>所有共有</b>	
相对 0 V 的绝对最大施加电压	-9 V 至 14 V

<b>所有反馈类型共有</b>	
<b>13</b>	<b>反馈设备电源</b>
电源电压	5.15 V±2 %、8 V±5 % 或 15 V±5 %
最大输出电流	5 V 和 8 V 为 300 mA 15 V 为 200 mA
端子 13 上的电压由 Pr 03.036 控制。此参数的默认值为 5 V (0), 但此参数可设为 8 V (1) 或 15 V (2)。将编码器的电源电压设置过高可能损坏反馈设备。如果来自编码器的输出高于 5 V, 那么应禁用终端电阻。	

## 14 0 V 公共

## 15 电机热敏电阻输入

热敏电阻的类型在 P1 热敏电阻类型 (03.118) 中选择。

### 正弦波编码器分辨率

正弦波频率可高达 500 kHz，但分辨率会随着频率升高而降低。表 4-12 列出了在驱动器编码器端口不同频率和不同电压水平下插值信息的位数。总分辨率（每转位数）是 ELPR 加插值信息的位数。虽然有可能获得 11 位插值信息，标称设计值是 10 位。

表 4-12 基于频率和电压水平的反馈分辨率

电压 / 频率	1 kHz	5 kHz	50 kHz	100 kHz	200 kHz	500 kHz
1.2	11	11	10	10	9	8
1.0	11	11	10	9	9	7
0.8	10	10	10	9	8	7
0.6	10	10	9	9	8	7
0.4	9	9	9	8	7	6

## 4.5 安全转矩关闭 (STO)

Unidrive M700/M701 带有一个单通道 STO，Unidrive M702 带有一个双通道 STO。

完善的安全转矩关闭功能提供了一种方法预防驱动器在电机内产生转矩的方法。它适合整合在机器的安全系统中。它也适合作为传统的驱动器使能输入。

当 STO 输入如控制端子规格中所规定的处于逻辑低状态时，安全功能激活。该功能根据 EN 61800-5-2 和 IEC 61800-5-2 定义，如下所述。（在这些标准中，提供安全相关功能的驱动器被称作 PDS (SR)）：

电机不能有产生旋转（或线性电机的运动）的能量，PDS(SR) 将不给能产生转矩（或线性电机的或力量）的电机提供能量。

按照 IEC 60204-1 的停止 Cat.0，该安全功能相当于自由停车。

STO 是驱动器驱动电机的一个特殊功能，即如果 STO 断开，便无法产生相应转矩。驱动器的任何可靠故障均会导致丢失输出转矩。

安全转矩关闭功能属于故障保护机制，所以，当安全转矩关闭功能输入断开时，驱动器将不会驱动电机，即使是驱动器内多个部件联合发生故障。大多数的部件故障通过驱动器停止运行进行判定。安全转矩关闭也与驱动器固件无关。为防止电机的运行，这符合以下标准的要求。

### 机械应用

安全转矩关闭功能由德国莱茵 TÜV 集团 (TüV Rheinland) 的公告机构独立评估，用作机器的安全组件：

防止意外电机操作：安全功能“安全转矩关闭”可在 4 类应用中使用，PL e 根据 EN ISO 13849-1，SIL 3 根据 EN 61800-5-2/EN 62061/IEC 61508，提升应用根据 EN 81-1 和 EN81-2。

类型检查证书号码	签发日期	型号
01.205/5270.01/14	11-11-2014	M700、M701、M702

该证书可从 TüV Rheinland 网站下载：<http://www.tuv.com>

### TüV Rheinland 确认的安全参数：

根据 IEC 61508-1 至 07/EN 61800-5-2/EN 62061

型号	值	SIL 3 补贴比例
验证试验的时间间隔	20 年	
高需求或连续操作模式		
PFH (1/h)	$4.21 \times 10^{-11}$ 1/h	< 1 %
低需求操作模式（非 EN 61800-5-2）		
PFDavg	$3.68 \times 10^{-6}$	< 1 %

根据 EN ISO 13849-1

型号	值	分类
类别	4	
性能等级 (PL)	e	
MTTF <sub>D</sub> (STO1)	> 2500 年	高
MTTF <sub>D</sub> (STO2)	> 2500 年	高
MTTFD (单通道 STO)	> 2500 年	高
DC <sub>avg</sub>	99 %	高
持续运行时间	20 年	

### 注意

逻辑电平符合 IEC 61131-2:2007 第 1 类数字输入（额定电压为 24 V）。STO 逻辑低电平最高可达到 SIL3 和 PL e 5 V 和 0.5 mA。

### 电梯（升降机）应用

作为电梯（升降机）应用中的安全部件，安全转矩关闭功能已经过公告机构 TüV Nord 独立评估：

具有安全转矩关闭 (STO) 功能的 Unidrive M 驱动器系列，若根据“应用条件”使用，满足标准 EN81-1、EN81-2、EN 81-50 和 EN60664-1 的要求，且符合指令 95/16/EC 的所有相关要求。

合格证编号	签发日期	型号
44799 13196202	04-08-2015	M700、M701、M702

安全转矩关闭功能可用来取消电子机械接触器，包括特种安全接触器（除非安全另有要求）。

如需获取更多信息，请联系驱动器供应商。

### UL 认证

安全转矩关闭功能已由美国保险商实验室（UL）独立评估。在线认证（黄卡）参考：FSPC.E171230。

### UL 确认的安全参数：

根据 IEC 61508-1 至 7

型号	值
安全额定值	SIL 3
SFF	> 99 %
PFH (1/h)	$4.43 \times 10^{-10}$ 1/h (< SIL 3 补贴的 1 %)
HFT	1
贝塔风险系数	2 %
CFF	不适用



根据 EN ISO 13849-1

型号	值
类别	4
性能等级 (PL)	e
MTTF <sub>D</sub>	2574 年
诊断覆盖率	高
CCF	65

**双通道安全转矩关闭**

M700 和 M701 型带有一个单通道 STO，M702 型带有一个双通道 STO。

双通道 STO 有两个完全独立的通道。

各输入满足上面定义的标准的要求。

如果其中一个或两个输入都处于逻辑低状态，驱动器中没有一个故障会允许驱动电机。

无需使用两个通道来使驱动器符合标准的要求。这两个通道可连接到需要它们的机器安全系统上，并提供相关保护以防布线故障。

例如，如果每个通道均连接到安全相关控制器、计算机或 PLC 的安全相关数字输出上，则在对一个输出进行故障检测时，驱动器仍然可以通过另一个输出安全禁用。

在这些条件下，任何布线故障都不会造成安全功能丧失，即驱动器的意外启动

在不需要双通道操作的情况下，两个输入可连接在一起，构成一个安全转矩关闭输入。

**单通道安全转矩关闭（包括输入连在一起的双通道安全转矩关闭。）**

在单通道安全转矩关闭应用中，驱动器中没有一个故障能允许驱动电机。因此不需要第二通道来中断电源连接，也不需要故障检测电路。

当驱动器 STO 端子和大于 5 V 的直流电源短路时，将会导致驱动器使能。

这种情况在出现布线故障时可能会发生。根据 EN ISO 13849-2，使用保护性布线可以将此排除。布线可通过以下任一方法保护：

- 在隔离电缆导管或其他柜体内布线。

或

在正逻辑接地控制电路中给布线提供接地（驱动器的 0 V）屏蔽。提供屏蔽是为了避免电气故障造成的危险。可通过任何便利的方法将其接地；无需特殊 EMC 预防措施。


**关于安全转矩关闭功能响应时间、与带自测输出的安全控制器一起使用的注意事项：**

安全转矩关闭功能设计的响应时间大于 1 ms，所以与安全控制器（其输出受使用不超过 1 ms 脉冲宽度的动态测试的影响）兼容。


**使用伺服电机、其他永磁电机、磁阻电机和凸极感应电机的注意事项：**

当驱动器不能完成 STO 功能时，有可能（尽管概率很低）是逆变回路的两个功率器件不能正常工作导致。


该故障会使任何交流电机不产生稳定的旋转转矩。它会使带鼠笼式转子的传统感应电机不产生转矩。如果转子具有永磁及 / 或凸极，则可能发生瞬态对准转矩。电机可能简单尝试电动旋转 180 度（对于永磁电机），或电动旋转 90 度（对于凸极感应电机或磁阻电机）。在机器设计中必须允许这种可能的故障模式。



安全转矩关闭功能可禁止驱动器运行，包括禁止制动。如果要求驱动器在同一操作（如进行紧急停止）中同时提供制动和安全转矩关闭功能，则必须使用安全延时继电器或类似设备，以确保驱动器在制动后的适当时间禁用。驱动器的制动功能由电子电路（非故障保护）提供。如果出于安全要求制动，则必须有独立的故障自动制动机制辅助。




安全转矩关闭功能不提供电气隔离。进行电源连接之前须以合格的隔离装置断开驱动器的电源。



必须遵守 5 V 最大允许电压以确保安全转矩关闭功能的安全低（禁用）状态。必须安排好驱动器的连接，以使 0 V 布线内的电降在任何负载条件下不会超过该值。强烈推荐安全转矩关闭电路配备专用 0 V 导体，且应连接到驱动器的端子 30 上。

**安全转矩关闭功能屏蔽**

本驱动器不提供（比如出于维护目的）任何消除 STO 功能的部件。



安全相关控制系统的设计必须由经过相应培训、有经验的人员完成。如果将安全转矩关闭功能正确集成到完整的安全系统，它将只确保机器的安全。必须对该系统进行风险评估，以确认不安全事件的遗留风险对于应用而言是否处于可接受水平。

## 5 入门指南

本章介绍了驱动器的用户界面、菜单结构和安全等级。

### 5.1 了解显示器

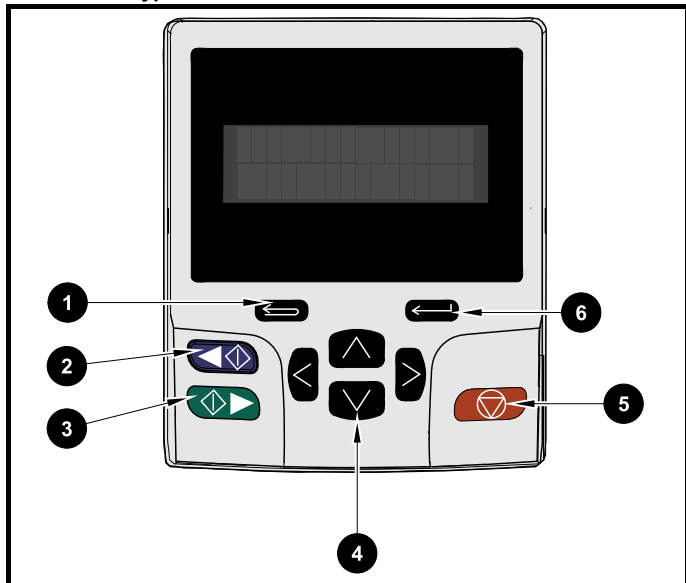
键盘只能安装在驱动器上。

#### 5.1.1 KI-Keypad

KI-Keypad 显示器由两行文本组成。上行显示驱动器状态或当前正在查看的菜单及参数编号。下行显示参数值或特定故障类型。第一行的最后两个字可显示特殊指示。如果激活不止一项指示，则其优先顺序如表 5-2 所示。

驱动器上电后，下行将显示上电时显示的参数(11.022)所定义的上电参数。

图 5-1 KI-Keypad



1. 退出键
2. 反转启动（辅助按键）
3. 正转启动
4. 导航键 (x4)
5. 停止 / 复位（红色）键
6. 进入键

**注意**

红色停止  键也可用于复位驱动器。

参数值在键盘显示器的下行中正确显示，见下表。

表 5-1 键盘显示格式

显示格式	值
IP 地址	127.000.000.000
MAC 地址	01ABCDEF2345
时间	12:34:56
日期	31-12-11 或 12-31-11
版本号	01.02.02.00
字符	ABCD
带小数点的 32 位数字	21474836.47
16 位二进制数	0100001011100101

表 5-2 激活操作图标

激活操作图标	描述	优先级
	报警激活	
	键盘实时时钟电池电量低	
	访问非易失性存储卡	
	驱动器安全激活并锁定或解锁	
	电机映射 2 激活	
	用户程序正在运行	
	键盘给定激活	

### 5.2 键盘操作

#### 5.2.1 控制按键

键盘包括：

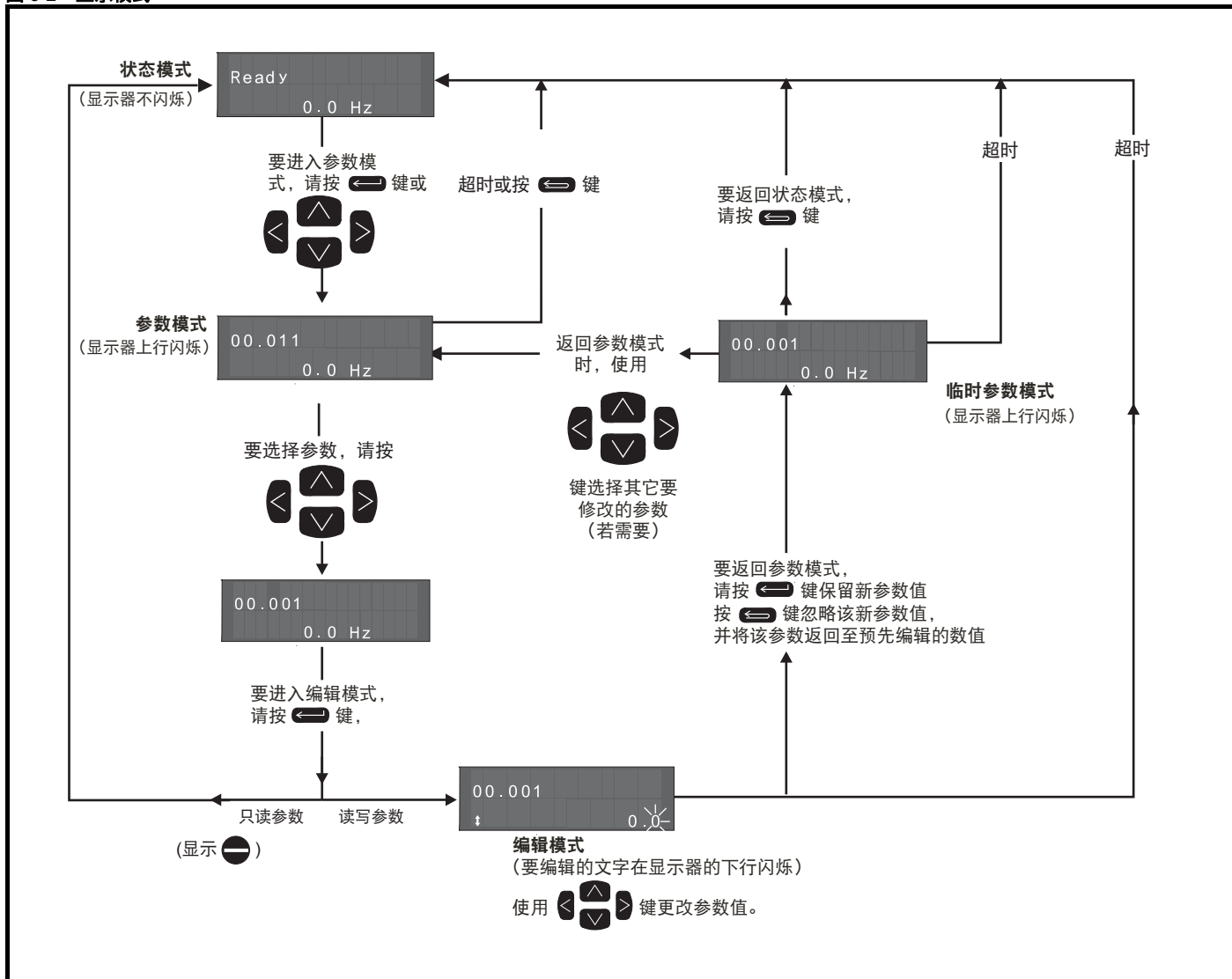
- 导航键 —— 用来浏览参数结构和更改参数值。
- 进入 / 模式键 —— 用来在参数编辑和浏览模式间切换。
- 退出键 —— 用来退出参数编辑或浏览模式。在参数编辑模式中，如果编辑了参数值并按退出按钮，则参数值将恢复进入编辑模式之前的数值。
- 正转启动键 —— 如果选择了键盘模式，用来发出“运行”命令。
- 反转启动键 —— 如果选择了键盘模式且反转键已激活，用来控制驱动器。如果使能辅助键(06.013) = 1，则每按一次按钮时，键盘给定在正转和反转之间切换一次。如果使能辅助键(06.013) = 2，则按键用作反转键。
- 停止 / 复位键 —— 用来复位驱动器。在键盘模式下用来发出停止命令。

**注意**

电池电压低由键盘显示器上的低电池标志  指示。

图 5-2 下页显示了关于在菜单和编辑参数间移动的示例。

图 5-2 显示模式



**注意**

如果 Pr 00.049 设置为显示“所有菜单”，则导航键只能用来在菜单间移动。请参阅第 43 页第 5.9 节 参数访问级别和安全。

**5.2.2 快速访问模式**

快速访问模式允许直接访问任何参数，而无需在菜单和参数间来回滚动。

欲进入快速访问模式，在“参数模式”时按住键盘上的 输入键即可。

图 5-3 快速访问模式



**5.2.3 键盘快捷方式**

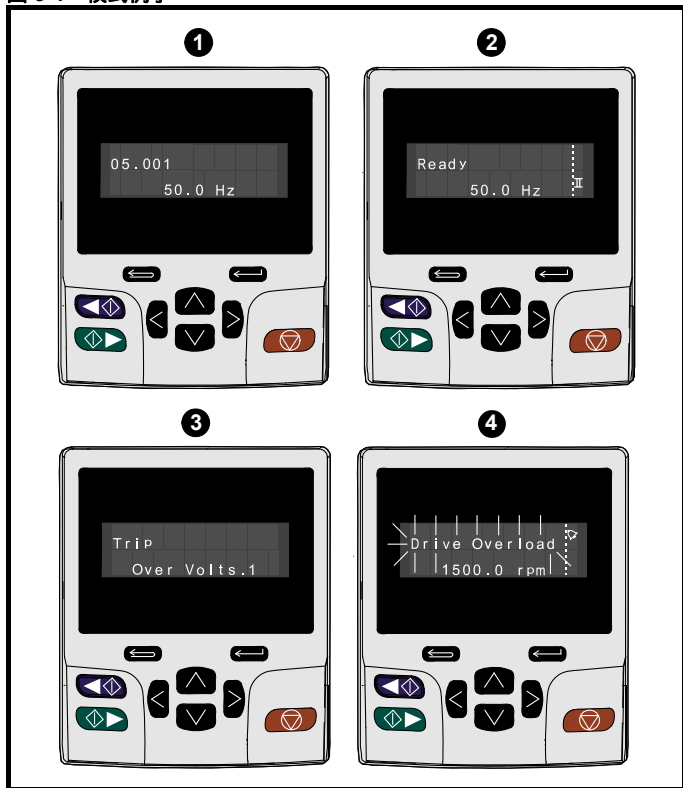
“参数模式”下：

- 如果一起按下键盘的 上和 下按钮，则键盘显示将跳转到正在浏览的参数菜单的起点，比如，正在浏览 Pr 05.005，当一起按下上述按钮时，显示将跳转到 Pr 05.000。
- 如果一起按下键盘的 左和 右按钮，则键盘显示将跳转到菜单 0 中最后被浏览的参数。

“参数编辑模式”下：

- 如果一起按下键盘的 上和 下按钮，则正在编辑的参数的参数值将被设置为 0。
- 如果一起按下键盘的 左和 右按钮，则键盘显示器上的最低位（最右边）将被选中，以便编辑。

图 5-4 模式例子



1. 参数浏览模式：读写或只读
2. 状态模式：驱动器正常状态

如果驱动器正常且没有在编辑或浏览参数，则显示器上行将显示下列一项内容：


- “禁用”“就绪”或“运行”

3. 状态模式：故障状态

当驱动器处于跳闸状态时，显示器上行将指示驱动器已跳闸，下行将显示跳闸代码。有关故障代码的更多详情，请参阅第 243 页表 13-4 故障指示。

4. 状态模式：报警状态

处于“告警”状态时，显示器上行在驱动器状态（禁止、就绪或运行，取决于所显示的内容）和告警之间闪烁。



**更改参数值须经慎重考虑；数值不当会导致设备损坏或安全风险。**

**WARNING**

**注意**

改动参数值时，应将新数值记录下来，以备下次再次输入。

**注意**

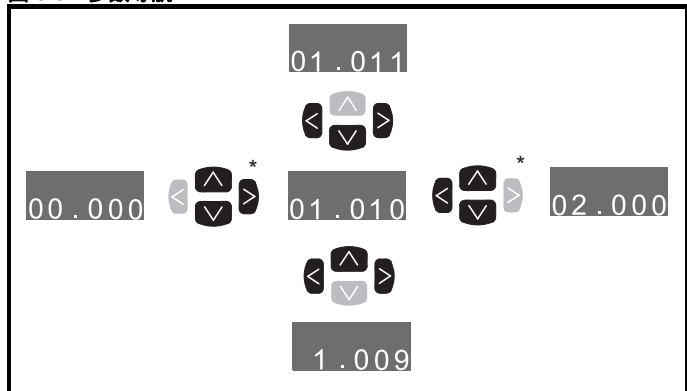
驱动器的市电电源中断后，采用新参数值时，必须保存新数值。请参阅第 43 页第 5.7 节 保存参数。

## 5.3 菜单结构

驱动器参数结构由菜单和参数组成。

驱动器第一次上电时，只可查看菜单 0。上下箭头键用来浏览各参数，一旦 Pr 00.049 设置为“所有菜单”，则左右键用来浏览各菜单。更多详情，请参阅第 43 页第 5.9 节 参数访问级别和安全。

图 5-5 参数导航



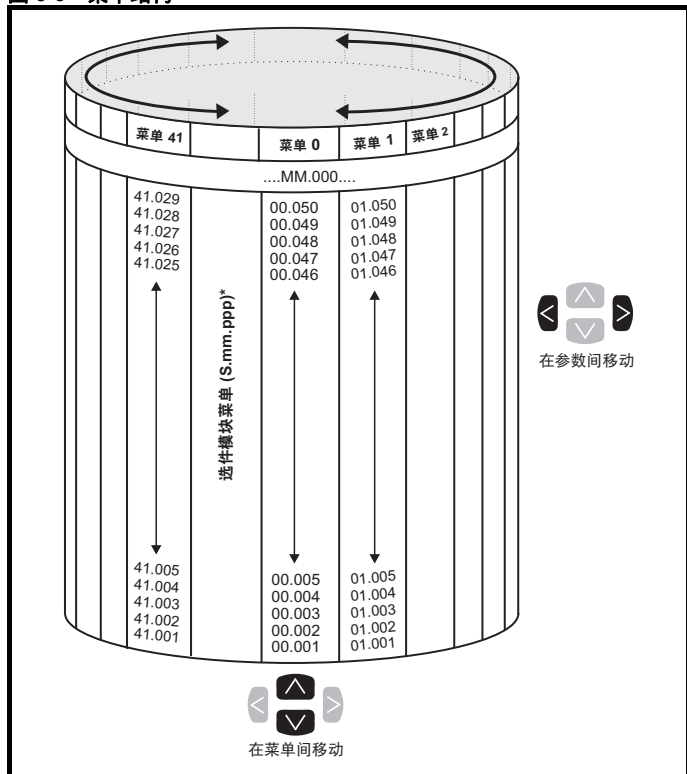
⬅️ ⬆️ ⬇️ ⬅️ \* 只能用来在菜单间移动，若所有菜单有效 (Pr 00.049)。请参阅第 43 页第 5.9 节 参数访问级别和安全。

菜单和参数可双向滚动。

即，如果已显示最后一个参数，再次按下按键将使显示器向回滚动并显示第一个参数。

在菜单间切换时，驱动器可以记忆在一个特定菜单中哪个参数被浏览过并显示该参数。

图 5-6 菜单结构

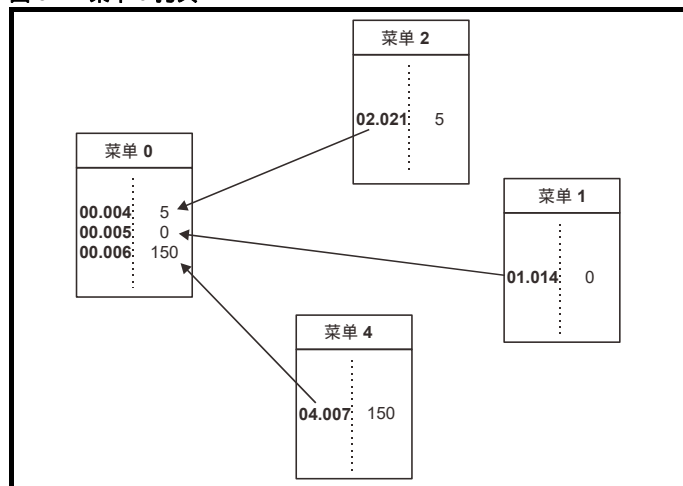


\* 选件模块菜单 (S.mm.ppp) 只有在选件模块安装后才会显示。S 是指选件模块插槽号，mm.ppp 是指选件模块内部菜单和参数的菜单和参数号。

## 5.4 菜单 0

菜单 0 被用来汇集各种常用参数，从而使驱动器基本设置更加容易。菜单 0 中显示的参数可以在菜单 22 中配置。相关参数从高级菜单中拷贝进入菜单 0，因此该类参数存在于两个位置。更多详情，请参阅第 46 页第 6 章 基本参数。

图 5-7 菜单 0 拷贝



## 5.5 高级菜单

高级菜单由分别与驱动器某特定功能或特征相关的多组参数组成。菜单 0 - 41 在 KI-Keypad 可看到。

选件模块菜单 (S.mm.ppp) (Unidrive M700/M702 4.mm.ppp 除外) 只有在选件模块安装后才会显示。S 是指选件模块插槽号，mm.ppp 是指选件模块内部菜单 mm 下的参数编号。

在 Unidrive M700/M702 上，菜单 4.00.xxx 与菜单 24.xxx 相同。


表 5-3 高级菜单说明

菜单	描述
0	用于快速 / 简易编程的常用基本参数设置
1	频率 / 速度给定
2	斜坡
3	频率跟随、速度反馈和速度控制
4	转矩和电流控制
5	电机控制
6	定序器和时钟
7	模拟输入 / 输出
8	数字输入 / 输出
9	可编程逻辑、电动电位器、二进制和、定时器与范围
10	状态与故障
11	驱动器设置与识别、串行通讯
12	阈值检测器与变量选择器
13	标准运动控制
14	用户 PID 控制器
15	选件模块插槽 1 设置菜单
16	选件模块插槽 2 设置菜单
17	选件模块插槽 3 设置菜单
18	一般选件模块应用菜单 1
19	一般选件模块应用菜单 2
20	一般选件模块应用菜单 3
21	辅助电机参数
22	菜单 0 设置
23	未分配
24	以太网模块 (插槽 4) 设置菜单 *
25	选件模块插槽 1 应用参数
26	选件模块插槽 2 应用参数
27	选件模块插槽 3 应用参数
28	选件模块插槽 4 应用参数
29	保留菜单
30	板载用户编程应用菜单
31-41	高级运动控制器设置参数
插槽 1	插槽 1 选件菜单 **
插槽 2	插槽 2 选件菜单 **
插槽 3	插槽 3 选件菜单 **
插槽 4	插槽 4 选件菜单 **

\* 仅显示在 Unidrive M700/M702 上。

\*\* 只有安装了选件模块时才显示。

### 5.5.1 KI-Keypad 设置菜单

欲进入键盘设置菜单，在状态模式下持续按住键盘上的退出  按钮即可。从键盘设置菜单退出时，所有键盘参数均会被保存至键盘非易失内存。

欲从键盘设置菜单退出，按退出  或  或  按钮即可。以下是键盘设置参数。

表 5-4 KI-Keypad 设置参数

参数	范围	型号
Keypad.00 语言 *	古典英语 (0) 英语 (1) 德语 (2) 法语 (3) 意大利语 (4) 西班牙语 (5) 汉语 (6)	RW
Keypad.01 显示单位	关闭 (0), 开启 (1)	RW
Keypad.02 背光水平	0 至 100 %	RW
Keypad.03 键盘日期	01.01.10 至 31.12.99	RO
Keypad.04 键盘时间	00:00:00 到 23:59:59	RO
Keypad.05 显示原始文本参数值	关闭 (0), 开启 (1)	RW
Keypad.06 软件版本	00.00.00.00 到 99.99.99.99	RO
Keypad.07 语言版本	00.00.00.00 到 99.99.99.99	RO
Keypad.08 字体	0 至 1000	RO
Keypad.09 显示菜单名称	关或开	RW

\* 可用的语言取决于键盘软件版本。

#### 注意

无法通过任何通信通道访问键盘参数。

### 5.5.2 报警指示

通过在上行交替显示报警字符串和驱动器状态字符串并通过上行的末字符显示报警标志，显示器上显示一条报警。在编辑参数时报警字符串不显示，但是，用户仍在上行看到报警字符串。

表 5-5 报警指示

报警字符串	描述
制动电阻	制动电阻过载。驱动器内的 <i>制动电阻蓄热器</i> (10.039) 已达到驱动器跳闸数值的 75.0 %。
电机过载	驱动器内的 <i>电机保护累加器</i> (04.019) 已达到驱动器跳闸数值的 75.0 %，且驱动器上的负载 > 100 %。
电抗器过载	回馈电抗器过载。驱动器内的 <i>电抗器过载累记器</i> (04.019) 已达到驱动器跳闸数值的 75.0 %，且驱动器的负载超过 100 %。
驱动器过载	驱动器过热。驱动器的 <i>过热跳闸阈值</i> (07.036) 大于 90 %。
自动调谐	已启动自动调谐步骤且正在进行自动调谐。
限位开关	限位开关激活。显示限位开关已激活并正导致电机停止。

### 5.5.3 显示信息

下列表格给出驱动器可显示的各种助记符及其含义。

表 5-6 状态指示

上行字符串	描述	驱动器输出
禁用	驱动器禁用，无法运行。安全转矩关闭信号未应用于安全转矩关闭终端或 Pr 06.015 设置为 0。可以阻止驱动器启用的其他条件如 <i>使能条件</i> (06.010) 中的位使能	已禁用
就绪	驱动器准备运行。驱动器使能已激活，但驱动器逆变器未激活，因为最终驱动器运行未激活	已禁用
停机	驱动器已停止 / 正在保持零速。	已使能
运行	驱动器已激活并正在运行	已使能
扫描	驱动器已在再生模式下启用，并正在尝试与供电同步	已使能
电源损耗	已检测到输入电源丢失（缺相）	已使能
减速度	正在将电机减速为零速 / 零频率，因为最终驱动器运行已失效。	已使能
直流注入	驱动器正在采用直流制动模式	已使能
位置	定位 / 位置控制在定向停机时有效	已使能
故障	驱动器已发生故障，不再控制电机。故障代码于下排显示器上显示。	已禁用
激活	再生单元启用并与电源同步	已使能
欠压	驱动器在低电压或高电压模式下处于欠压状态。	已禁用
加热	电机预热功能启用	已使能
定相	驱动器正在进行‘使能相位测试’。	已使能

表 5-7 上电时的选件模块和 NV 存储卡及其他状态指示

第一行字符串	第二行字符串	状态
启动	参数	正在加载参数
正在从 NV 存储卡向驱动器加载参数		
启动	用户程序	正在加载用户程序
正在从 NV 存储卡向驱动器加载用户程序		
启动	选件程序	正在加载用户程序
正在从 NV 存储卡向插槽 X 中的选件模块加载用户程序		
写入	NV 卡	数据正在写入 NV 存储卡
数据正在写入 NV 存储卡，以确保其驱动器参数的写入正确，因为驱动器处于 Auto 或 Boot 模式		
等待	电源系统	等待功率单元
驱动器正在等待功率级中的处理器上电后的响应		
等待	选件	等待选件模块
驱动器正在等待选件模块上电后的响应		
从选件	上传	加载参数数据库
上电时，可能需要更新驱动器的参数数据库，因为一个选件模块已改变，或因为一个应用模块要求改变参数结构。这可能需要驱动器与选件模块之间进行数据传输。在此期间，显示‘从选件上传’		



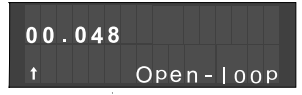
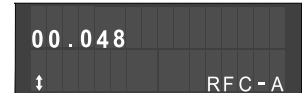


## 5.6 更改运行模式

改变运行模式可使所有参数恢复它们的默认值，包括电机参数。该步骤不影响用户安全状态 (00.049) 和用户安全密码 (00.034)。


### 步骤

仅当需要不同的运行模式时，才可使用下列步骤：

1. 确保驱动器未启用，即：Unidrive M700/M701 上的 端子 31 及 Unidrive M702 上的端子 11 和 13 开路或 Pr 06.015 关闭 (0)
2. 根据情况在 Pr mm.000 中输入以下任一数值：  
1253 (50 Hz 交流电源频率)  
1254 (60 Hz 交流电源频率)
3. 更改 Pr 00.048 的设置如下：

Pr 00.048 设置		运行模式
	1	开环
	2	RFC-A
	3	RFC-S
	4	再生


使用通信接口时，应用第二列的数值。

4. 以下可选：
  - 按下红色  复位键
  - 切换复位数字输入
  - 设置 Pr 10.038 为 100，通过通信接口进行驱动器复位。

### 注意


如果 Pr 00.048 的设置已更改，则在 Pr mm.000 中输入 1253 或 1254 后，将只加载缺省值。

## 5.7 保存参数

当更改菜单 0 中的参数时，并且按下  输入键从参数编辑模式切换至参数浏览模式时，将保存新数值。

若参数已在高级菜单中更改，则此项更改不会自动保存。须进行参数保存。

### 步骤

1. 选择 Pr mm.000 中的“保存参数”（或者在 Pr mm.000 中输入数值 1001）
2. 以下可选：
  - 按下红色  复位键
  - 切换复位数字输入，或
  - 设置 Pr 10.038 为 100，通过通信接口进行驱动器复位。


## 5.8 恢复参数缺省值

采用这种方法恢复缺省参数值可将缺省值存入驱动器内存中。该步骤不影响用户安全状态 (00.049) 和用户安全密码 (00.034)。

### 步骤

1. 确保驱动器未启用，即：Unidrive M700/M701 上的 端子 31 及 Unidrive M702 上的端子 11 和 13 开路或 Pr 06.015 关闭 (0)
2. 选择 Pr mm.000 中的“复位 50 Hz 缺省值”或“复位 60 Hz 缺省值”。（或者在 Pr mm.000 中输入 1233 (50 Hz 设定值) 或 1244 (60 Hz 设定值)）。

3. 以下可选：

- 按下红色  复位键
- 切换复位数字输入
- 设置 Pr 10.038 为 100，通过通信接口进行驱动器复位。

## 5.9 参数访问级别和安全

参数访问级别可决定用户是否只能访问菜单 0 或访问菜单 0 之外的所有高级菜单（菜单 1-41）。

用户安全决定用户的访问权限是只读还是读写。

用户安全和参数访问级别可进行单独操作，如表 5-8 所示。

表 5-8 参数访问级别和安全

用户安全状态 (11.044)	访问级别	用户安全	菜单 0 状态	高级菜单状态
0	菜单 0	开	RW	不可见
		关闭	RO	不可见
1	所有菜单	开	RW	RW
		关闭	RO	RO
2	只读菜单 0	开	RO	不可见
		关闭	RO	不可见
3	只读	开	RO	RO
		关闭	RO	RO
4	仅显示状态	开	不可见	不可见
		关闭	不可见	不可见
5	不可访问	开	不可见	不可见
		关闭	不可见	不可见

驱动器缺省设置为参数访问级别菜单 0 和用户安全开放，即对带菜单 0 有读写操作权限，而高级菜单不可见。

### 5.9.1 用户安全级别 / 访问级别

驱动器提供若干不同的安全级别，用户可通过用户安全状态 (11.044) 设置；如下表所示。

用户安全状态 (Pr 11.044)	描述
菜单 0 (0)	所有可写参数可供编辑，但仅显示菜单 0 中的参数
所有菜单 (1)	所有参数均可见，且所有可写参数均可供编辑
只读菜单 0 (2)	仅可访问菜单 0 中的参数。所有参数均为只读
只读 (3)	所有参数均为只读，但所有菜单及参数均可见
仅显示状态 (4)	键盘仍处于状态模式，不能浏览或编辑任何参数
不可访问 (5)	键盘仍处于状态模式，不能浏览或编辑任何参数。无法通过驱动器内或任何选件模块的通讯 / 现场总线接口访问驱动器参数



### 5.9.2 更改用户安全级别 / 访问级别

安全级别由 Pr 00.049 或 Pr 11.044 的设置决定。即使用户安全密码已设置，也可通过键盘更改安全级别。

### 5.9.3 用户安全密码

用户安全密码一旦设定，可防止对任何菜单中任何参数的写操作。

#### 设置用户安全密码

在 Pr 00.034 中输入 1 到 2147483647 之间的数值，按下  按钮；安全密码便设置为该数值。为了启用用户安全，必须将 Pr 00.049 中的安全级别设置为所需级别。当复位驱动器时，安全代码将被激活，驱动器返回菜单 0，键盘显示器右侧拐角显示  标志。Pr 00.034 数值将回到 0，目的是隐藏安全密码。

### 解锁用户安全密码

选择一个可编辑的参数，并按下 **←** 按钮，显示器上端将显示“Security Code”（安全密码）。使用箭头按钮设置安全密码并按下 **←** 按钮。输入正确的安全密码后，显示器将显示在编辑模式下选择的参数。

输入错误的安全密码后，显示“Incorrectsecurity code”（错误安全密码），然后显示器将恢复到参数浏览模式。

### 禁用用户安全

对上述预先设置的安全密码进行解锁。将 Pr 00.034 设置为 0 并按下 **←** 键。用户安全已经被禁用并且每次驱动器上电时无需再进行解锁就可直接对参数读写。

## 5.10 只显示非缺省值参数

选择 Pr mm.000 中的“显示非缺省值”（或者在 Pr mm.000 中输入 12000）后，用户仅可见包含非缺省值的参数。无需通过驱动器复位来使这些功能有效。为使该功能失效，返回 Pr mm.000 并选择“无动作”（或者输入数值 0）即可。请注意该功能受所启用的访问级别影响。如需了解访问级别的更多详情，请参阅第 43 页第 5.9 节 参数访问级别和安全。

## 5.11 只显示目标参数

选择 Pr mm.000 中的“目标”（或者在 Pr mm.000 中输入 12001）后，用户仅可见目标参数。无需通过驱动器复位来使这些功能有效。为使该功能失效，返回 Pr mm.000 并选择“无动作”（或者输入数值 0）即可。请注意该功能受所启用的访问级别影响。如需了解访问级别的更多详情，请参阅第 43 页第 5.9 节 参数访问级别和安全。

## 5.12 通信

Unidrive M700/M702 驱动器提供以太网现场总线通信，Unidrive M701 驱动器提供双绞线 EIA 485 接口。如果需要，可以用电脑或控制器对驱动器进行参数设置、运行操作及监控。

### 5.12.1 Unidrive M700/M702 - 以太网通信

驱动器通过以太网提供现场总线通信，因此驱动器设置、操作和监控通过计算机或控制器便可完成。驱动器提供两个 RJ45 接线，并带有以太网开关，以方便网络建立。以太网选项支持以下协议：

- Modbus TCP
- 以太网 /IP 或 Profinet IO
- 网页 \*
- 电子邮件 \*\*
- 与 IEEE1588 同步
- RTMoE

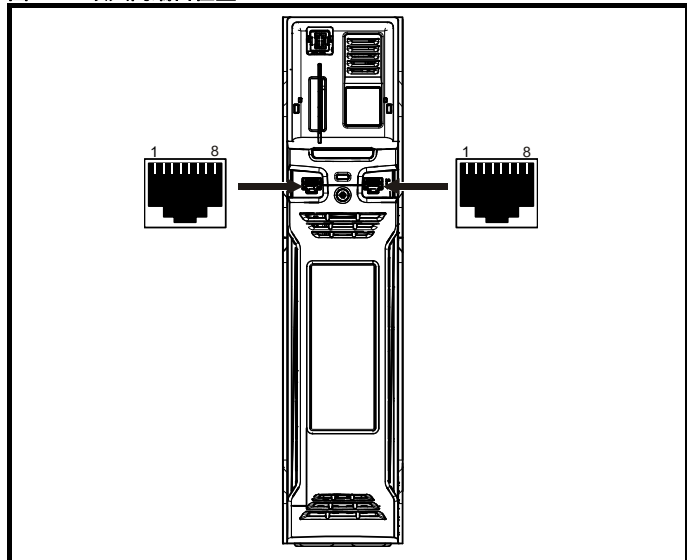
\* 仅基础网页功能

\*\* 功能尚未应用，但很快将面世。

除两个 RJ45 连接器外，每个端口一个状态 LED，以便诊断 / 提供信息。

LED 状态	描述
关闭	未检测到以太网连接
绿灯常亮	检测到以太网连接，但是没有数据
绿灯闪烁	检测到以太网连接和数据流

图 5-8 以太网端口位置



#### 注意

RJ45 连接器的外壳与驱动器控制端子 0V 隔离，但与地面连接。

#### 注意

Modbus TCP/IP 最多有 4 个客户端连接。请参阅《参数参考指南》中的 Pr 4.15.006（最大连接）。Pr 4.15.006 的默认值是 2 个客户端连接，但最多可以有 10 个客户端连接。

#### 推荐电缆

建议在新设备上安装最低规格为 CAT5e 的电缆。若采用现有布线，可根据电缆额定值限定最大数据传输速率会受限（视电缆额定值而定）。在嘈杂的环境中，可使用 STP 缆增强抗噪音干扰能力。

#### 最大网络长度

以太网布线的主要限制在于单段线缆的长度，对于铜 UTP/STP CAT 5 类型的电缆，干线电缆最长应限制在 100 米。如果要求的距离超过此长度，可使用额外网络交换机扩展网络。

#### 以太网设置参数

本节介绍为驱动器建立以太网连接所需的参数。

表 5-9 参数表代码说明

RW	读 / 写	ND	无缺省值
RO	只读	NC	未复制
Num	数字参数	PT	受保护参数
位	位参数	RA	额定值从属参数
Txt	字符串	US	用户保存
Bin	二进制参数	PS	断电保存
Fl	已滤波	DE	目标
IP	IP 地址	Mac	Mac 地址
日期	日期参数	时间	时间参数
Chr	特征参数		

4.00.007 {24.007} 复位	
RW	位
↕	关 (0) 或开 (1)
⇨	关 (0)

以太网设置参数的更改在执行复位 (4.00.007) 后才会生效。



<b>4.00.010</b>		<b>当前 IP 地址</b>					
<b>{24.010}</b>							
RO	IP						US
⇅	128.000.000.000 至 127.255.255.255					⇒	

该参数显示激活的 IP 地址。激活的 IP 地址也可在 Pr 00.037 中查看。

<b>4.02.005</b>		<b>DHCP 启用</b>					
RW	位						US
⇅	关 (0) 或开 (1)					⇒	开 (1)

如果 DHCP 启用 (4.02.005) 设置为开启 (1)，则 IP 地址从 DHCP 服务器获取并写入 IP 地址 (4.02.006)。

**注意**  
当使用手动 / 静态 IP 地址配置时，确保同样手动设置子网掩码 (4.02.007) 和默认网关 (4.02.008)。

**注意**  
如果协议模式选择 (4.02.018) 设置为 Profinet (2) 并且 IP 地址分配给 Profinet 控制器，则 DHCP 启用 (4.02.005) 将被忽略并在初始化时设置为关 (0)。

<b>4.02.006</b>		<b>IP 地址</b>					
RW	IP						US
⇅	000.000.000.000 到 255.255.255.255					⇒	192.168.001.100

该参数控制并显示驱动器的 IP 地址。如果 DHCP 启用 (4.02.005) 设置为开启 (1)，则该参数将变为只读。

<b>4.02.007</b>		<b>子网掩码</b>					
RW	IP						US
⇅	000.000.000.000 到 255.255.255.255					⇒	255.255.255.000

该参数控制并显示驱动器的子网掩码 (4.02.007)。

<b>4.02.008</b>		<b>默认网关</b>					
RW	IP						US
⇅	000.000.000.000 到 255.255.255.255					⇒	192.168.1.254

该参数控制并显示驱动器的默认网关 (4.02.008)。

### 计算机工具支持

发现协议功能由 Unidrive M 计算机工具支持，能够发现连接到计算机的驱动器，独立于上述参数设置。

### 5.12.2 Unidrive M701 - EIA 485 串行通信

EIA 485 选件提供两个并联 RJ45 连接器，方便菊花链状连接。驱动器仅支持 Modbus RTU 协议。

驱动器的串口是一 RJ45 插口，该插口和功率板以及其它控制端子隔离 (参见第 22 页第 4.2 节 通信连接 了解接线和隔离详细信息)。

该通信端口对通信网络应用 2 单位负载。

#### USB/EIA 232 至 EIA 485 通信

外部 USB/EIA 232 硬件接口比如 PC 不能直接和驱动器的 2 线 EIA 485 使用。因此，要求使用合适的变换器。

可从 Control Techniques 获得合适的 USB 到 EIA 485 以及 EIA 232 到 EIA 485 隔离变换器：

- CT USB 通信电缆 (CT 部件号 4500-0096)
- CT EIA 232 通信电缆 (CT 部件号 4500-0087)

#### 注意

当使用 CT EIA 232 通信电缆时，现有的波特率被限制在 19.2 k 波特率。

当在驱动器上使用上述任何一种变换器或其它合适变换器时，建议在网络上不要连接终端电阻。可能需要“连接”变换器内部的终端电阻，具体取决于所使用的变换器类型。在变换器的用户手册中一般会给出如何连接终端电阻的信息。

#### 串行通信设置参数

以下参数需要根据系统要求设置。

串行通信设置参数		
串行模式 (11.024) {00.035}	8 2 NP (0), 8 1 NP (1), 8 1 EP (2), 8 1 OP (3), 8 2 NP M (4), 8 1 NP M (5), 8 1 EP M (6), 8 1 OP M (7), 7 2 NP (8), 7 1 NP (9), 7 1 EP (10), 7 1 OP (11), 7 2 NP M (12), 7 1 NP M (13), 7 1 EP M (14), 7 1 OP M (15)	驱动器仅支持 Modbus RTU 协议，且始终为从属设备。该参数定义驱动器上 EIA 485 通信端口 (若安装) 支持的数据格式。可通过驱动器键盘、选件模块或通过通信接口本身更改该参数。
串行波特率 (11.025) {00.036}	300 (0), 600 (1), 1200 (2), 2400 (3), 4800 (4), 9600 (5), 19200 (6), 38400 (7), 57600 (8), 76800 (9), 115200 (10)	可通过驱动器键盘、选件模块或通过通信接口本身更改该参数。若通过通信接口更改，命令响应使用原始波特率。主机需等待 20 ms 以上才能使用新波特率发送新信息。
串行地址 (11.023) {00.037}	1 至 247	该参数定义串行地址，允许地址为 1 到 247。

## 6 基本参数

菜单 0 被用来汇集各种常用参数，从而使驱动器基本设置更加容易。菜单 0 的所有参数显示在驱动器的其他菜单中（如 {...} 所示）。可使用菜单 22 配置菜单 0 中的参数。

### 6.1 参数范围与变量最小值 / 最大值

驱动器中的一些参数有变量范围，变量最小值和变量最大值取决于以下因素之一：

- 其他参数的设置
- 驱动器额定值
- 驱动器模式
- 以上各项的组合

更多信息，请参阅第 142 页第 12.1 节 *参数范围与变量最小值 / 最大值*。

### 6.2 菜单 0：基本参数

参数	范围	缺省值			型号								
		OL	RFC-A	RFC-S					OL	RFC-A	RFC-S		
00.001 最小给定限值 {01.007}	VM_NEGATIVE_REF_CLAMP1 Hz/rpm	0.0 Hz			0.0 rpm			RW	Num				US
00.002 最大给定限值 {01.006}	VM_POSITIVE_REF_CLAMP1 Hz/rpm	50 Hz 默认：50.0 Hz 60 Hz 默认：60.0 Hz			50 Hz 默认：1500.0 rpm 60 Hz 默认：1800.0 rpm		3000.0 rpm	RW	Num				US
00.003 加速度 1 {02.011}	0.0 至 VM_ACCEL_RATE s/100 Hz	0.000 至 VM_ACCEL_RATE s/1000 rpm		5.0 s/100 Hz	2.000 s/1000 rpm	0.200 s/1000 rpm	RW	Num				US	
00.004 减速度 1 {02.021}	0.0 至 VM_ACCEL_RATE s/100 Hz	0.000 至 VM_ACCEL_RATE s/1000 rpm		10.0 s/100 Hz	2.000 s/1000 rpm	0.200 s/1000 rpm	RW	Num				US	
00.005 给定选择器 {01.014}	A1 A2 (0)、A1 预设 (1)、A2 预设 (2)、预设 (3)、键盘 (4)、高精度 (5)、键盘给定 (6)	A1 A2 (0) / 预设 (3)***						RW	Txt				US
00.006 对称电流限制 {04.007}	0.0 至 VM_MOTOR1_CURRENT_LIMIT %	165.0 % <sup>1</sup>			175.0 % <sup>2</sup>			RW	Num		RA		US
00.007 开环控制模式 {05.014}	Ur S (0)、Ur (1)、固定式 (2)、Ur Auto (3)、Ur I (4)、平方式 (5)	Ur I (4) 加电辨识						RW	Txt				US
速度控制器比例增益 Kp1 {03.010}		0.0000 至 200.000 s/rad			0.0300 s/rad	0.0100 s/rad	RW	Num				US	
00.008 低频转矩提升 {05.015}	0.0 至 25.0 %	3.0 %						RW	Num				US
速度控制器积分增益 Ki1 {03.011}		0.00 到 655.35 s <sup>2</sup> /rad			0.10 s <sup>2</sup> /rad	1.00 s <sup>2</sup> /rad	RW	Num				US	
00.009 动态 V/F 选择 {05.013}	关 (0) 或开 (1)	关 (0)						RW	位				US
速度控制器微分反馈增益 Kd 1 {03.012}		0.00000 至 0.65535 1/rad			0.00000 1/rad		RW	Num				US	
00.010 电机 Rpm {05.004}	±180000 rpm							RO	位				US
速度反馈 {03.002}	VM_SPEED rpm							RO	Num	ND	NC	PT	FI
00.011 输出频率 {05.001}	VM_SPEED_FREQ_REF Hz	±2000.0 Hz					RO	Num	ND	NC	PT	FI	
P1 位置 {03.029}		0 至 65535					RO	Num	ND	NC	PT	FI	
00.012 输出电流 {04.001}	0.000 至 VM_DRIVE_CURRENT_UNIPOLAR A							RO	位	ND	NC	PT	FI
00.013 转矩电流 {04.002}	VM_DRIVE_CURRENT A							RO	位	ND	NC	PT	FI
00.014 转矩模式选择器 {04.011}	0 或 1	0 至 5		0			RW	Num					US
00.015 斜坡模式 {02.004}	快速 (0)、标准 (1)、Std boost (2) 标准升压	Fast (0) 快速、Standard (1) 标准		Standard (1) 标准			RW	Txt					US
00.016 斜坡启用 {02.002}		关 (0) 或开 (1)		开 (1)			RW	位					US
00.017 开关量输入 6 目标 **** {08.026}	00.000 至 59.999	06.031						RW	Num	DE		PT	US
电流给定滤波器 1 时间常数 {04.012}		0.0 至 25.0 ms		0.0 ms			RW	Num					US
00.018 P1 热敏电阻故障检测 {03.123}	None (0) 无、Temperature (1) 温度、Temp or Short (2) 温度或短路	无 (0)						RW	Txt				US
00.019 模拟输入 2 模式 **** {07.011}	4-20 mA 低 (-4)、20-4 mA 低 (-3)、4-20 mA 保持 (-2)、20-4 mA 保持 (-1)、0-20 mA (0)、20-0 mA (1)、4-20 mA 故障 (2)、20-4 mA 跳闸 (3)、4-20 mA (4)、20-4 mA (5)、伏特 (6)	电压 (6)						RW	Txt				US
00.020 模拟输入 2 目标 **** {07.014}	00.000 至 59.999	01.037						RW	Num	DE		PT	US
00.021 模拟输入 3 模式 **** {07.015}	M700、M701：电压 (6)、热短路 (7)、热敏电阻 (8)、无热故障 (9)	M700、M701：电压 (6)						RW	Txt				US
	M702：热短路 (7)、热敏电阻 (8)、无热故障 (9)、禁用 (10)	M702：禁用 (10)											
00.022 双极性给定使能 {01.010}		关 (0) 或开 (1)			关 (0)			RW	位				US
00.023 点动给定 {01.005}	0.0 至 400.0 Hz	0.0 至 4000.0 rpm		0.0			RW	Num					US
00.024 预设给定 1 {01.021}	VM_SPEED_FREQ_REF	0.0						RW	Num				US
00.025 预设给定 2 {01.022}	VM_SPEED_FREQ_REF	0.0						RW	Num				US

参数		范围			缺省值			型号						
		OL	RFC-A	RFC-S	OL	RFC-A	RFC-S							
00.026	预设给定 3	{01.023}	VM_SPEED_FREQ_REF Hz			0.0			RW	Num				US
	超速阈值	{03.008}	0 至 40000 rpm			0.0			RW	Num				US
00.027	预设给定 4	{01.024}	VM_SPEED_FREQ_REF Hz			0.0			RW	Num				US
	P1 每转旋转线数	{03.034}	1 至 100000			1024 4096			RW	Num				US
00.028	使能辅助键	{06.013}	禁用 (0)、正转 / 反转 (1)、反转 (2)			禁用 (0)			RW	Txt				US
00.029	之前载入的 NV 存储卡文件	{11.036}	0 至 999						RO	Num	NC	PT		
00.030	参数复制	{11.042}	无 (0)、读取 (1)、程序 (2)、自动 (3)、启动 (4)			无 (0)			RW	Txt	NC			US
00.031	驱动器额定电压	{11.033}	200 V (0)、400 V (1)、575 V (2)、690 V (3)						RO	Txt	ND	NC	PT	
00.032	最大重载额定电流	{11.032}	0.000 至 99999.999 A						RO	Num	ND	NC	PT	
00.033	捕获旋转电机	{06.009}	禁用 (0)、启用 (1)、Fwd Only (2) 仅正转、Rev Only (3) 仅反转			禁用 (0)			RW	Txt				US
	额定速度优化选择	{05.016}	禁用 (0)、经典慢 (1)、经典快 (2)、组合 (3)、仅 VAR (4)、仅电压 (5)			禁用 (0)			RW	Txt				US
00.034	用户安全密码	{11.030}	0 到 2 <sup>31</sup> -1			0			RW	Num	ND	NC	PT	US
00.035	串行模式 *	{11.024}	8 2 NP (0)、8 1 NP (1)、8 1 EP (2)、8 1 OP (3)、8 2 NP M (4)、8 1 NP M (5)、8 1 EP M (6)、8 1 OP M (7)、7 2 NP (8)、7 1 NP (9)、7 1 EP (10)、7 1 OP (11)、7 2 NP M (12)、7 1 NP M (13)、7 1 EP M (14)、7 1 OP M (15)			8 2 NP (0)			RW	Txt				US
00.036	串行波特率 *	{11.025}	300 (0)、600 (1)、1200 (2)、2400 (3)、4800 (4)、9600 (5)、19200 (6)、38400 (7)、57600 (8)、76800 (9)、115200 (10)			19200 (6)			RW	Txt				US
00.037	串行地址 *	{11.023}	1 至 247			1			RW	Num				US
	主动式 IP 地址 **	{24.010}	0.0.0.0 至 255.255.255.255						RO	IP	NC	PT		
00.038	电流控制器 Kp 增益	{04.013}	0 至 30000			20 150			RW	Num				US
00.039	电流控制器 Ki 增益	{04.014}	0 至 30000			40 2000			RW	Num				US
00.040	自动调谐	{05.012}	0 至 2	0 至 5	0 至 6	0			RW	Num	NC			
00.041	最大载波频率	{05.018}	2 kHz (0)、3 kHz (1)、4 kHz (2)、6 kHz (3)、8 kHz (4)、12 kHz (5)、16 kHz (6)			3 kHz (1) 6 kHz (3)			RW	Txt	RA			US
00.042	电机极数	{05.011}	自动 (0) 到 480 极 (240)			自动 (0) 6 极 (3)			RW	Num				US
00.043	额定功率因数 ****	{05.010}	0.000 至 1.000			0.850			RW	Num	RA			US
	位置反馈相角	{03.025}				0.0 到 359.9 °			RW	Num	ND			US
00.044	额定电压	{05.009}	0 至 VM_AC_VOLTAGE_SET V			200 V 驱动器 : 230 V 50 Hz 默认 400V 驱动器 : 400 V 60 Hz 默认 400V 驱动器 : 460 V 575 V 驱动器 : 575 V 690 V 驱动器 : 690 V			RW	Num	RA			US
00.045	额定速度	{05.008}	0 到 35940 rpm	0.00 至 33000.00 rpm		50 Hz 默认 : 1500 rpm 60 Hz 默认 : 1800rpm	50 Hz 默认 : 1450.00 rpm 60 Hz 默认 : 1750.00 rpm	3000.00 rpm	RW	Num				US
00.046	额定电流	{05.007}	0.000 至 VM_RATED_CURRENT A			最大重载额定电流 (11.032)			RW	Num	RA			US
00.047	额定频率	{05.006}	0.0 至 599.0 Hz	0.0 至 550.0 Hz		50Hz : 50.0 60Hz : 60.0			RW	Num				US
	每 1000 rpm 电压	{05.033}				0 至 10000 V /1000 rpm			RW	Num				US
00.048	用户驱动器模式	{11.031}	开环 (1)、RFC-A (2)、RFC-S (3)、再生 (4)			Open-loop (1) 开环 RFC-A (2) RFC-S (3)			RW	Txt	ND	NC	PT	
00.049	用户安全状态	{11.044}	菜单 0 (0)、所有菜单 (1)、只读菜单 0 (2)、只读 (3)、仅显示状态 (4)、不可访问 (5)			菜单 0 (0)			RW	Txt	ND		PT	
00.050	软件版本	{11.029}	0 至 999999999						RO	Num	ND	NC	PT	
00.051	故障检测动作	{10.037}	0 至 31			0			RW	Bin				US
00.052	串行通信复位 *	{11.020}	关 (0) 或开 (1)			关 (0)			RW	位	ND	NC		
00.053	电机热时间常数 1	{04.015}	1.0 至 3000.0 s			89.0 s			RW	Num				US

\* 仅适用于 Unidrive M701。

\*\* 仅适用于 Unidrive M700/M702。

\*\*\* 仅适用于 Unidrive M702。

\*\*\*\* 仅适用于 Unidrive M700/M701。

\*\*\*\*\* 旋转自动调谐后，驱动器连续写入 Pr 00.043 {05.010}，并根据定子电感 (Pr 05.025) 的值进行计算。若要手动在 Pr 00.043 {05.010} 中输入值，则需要将 Pr 05.025 设置为 0。更多信息，请参阅参数参考指南 Pr 05.010 中的说明。

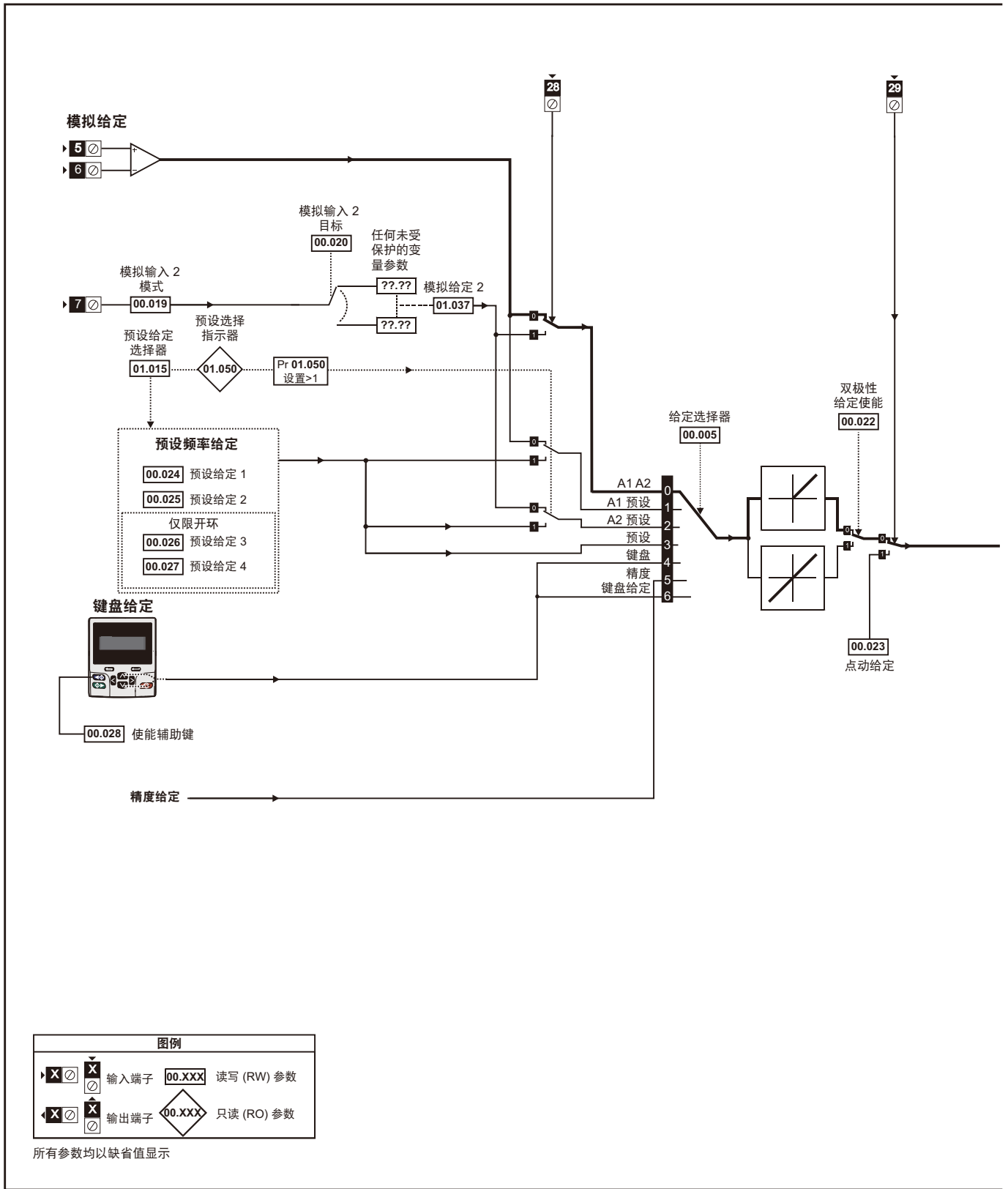
<sup>1</sup> 对于 9 型及以上型号，默认值为 141.9 %。

<sup>2</sup> 对于 9 型及以上型号，默认值为 150.0 %。

RW	读 / 写	RO	只读	Num	数字参数	位	位参数	Txt	字符串	Bin	二进制参数	FI	已滤波
ND	无缺省值	NC	未复制	PT	受保护参数	RA	依赖额定值	US	用户保存	PS	断电保存	DE	目标
IP	IP 地址	Mac	Mac 地址	日期	日期参数	时间	时间参数						



图 6-1 菜单 0 逻辑图 (Unidrive M700 / 701)



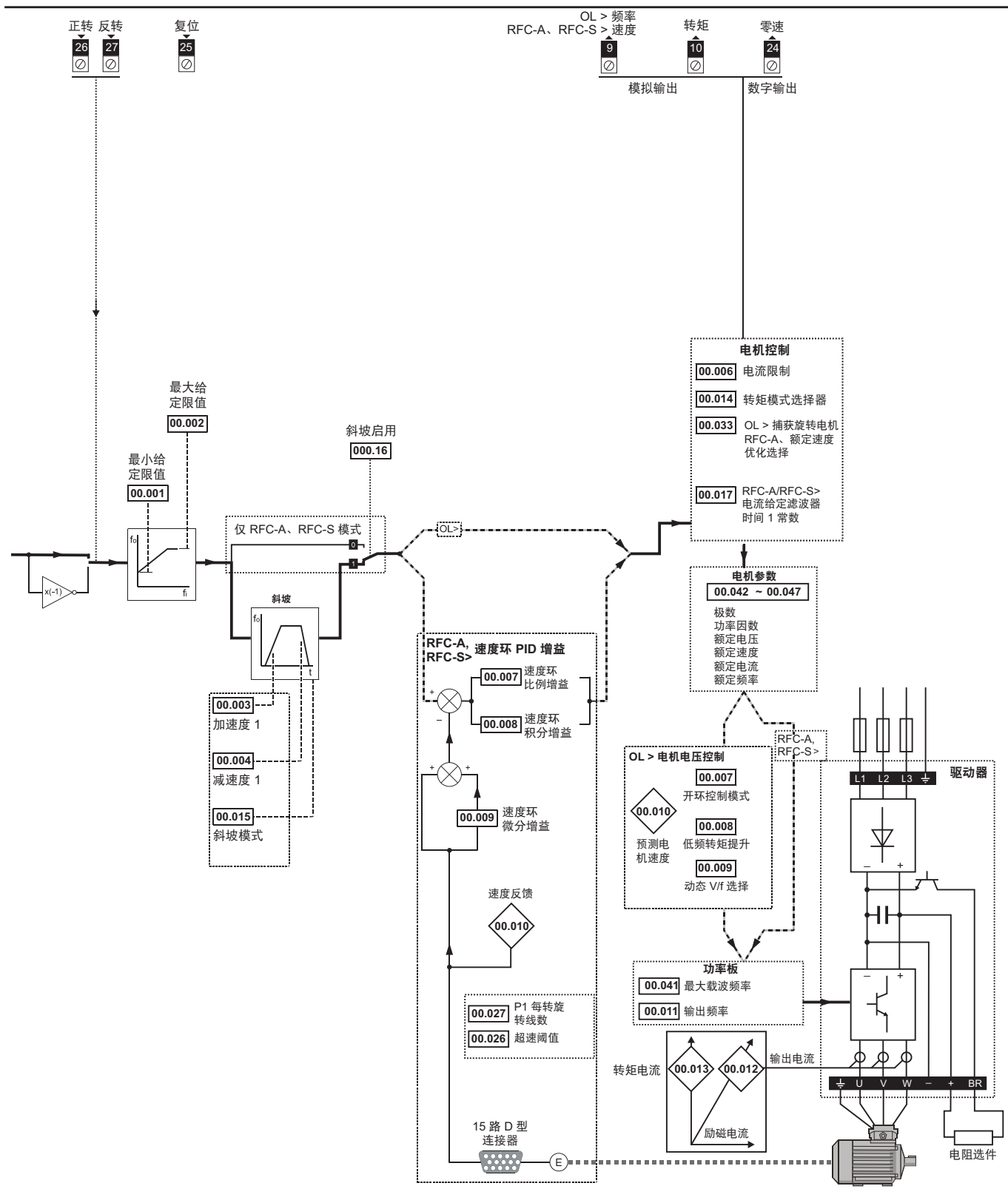
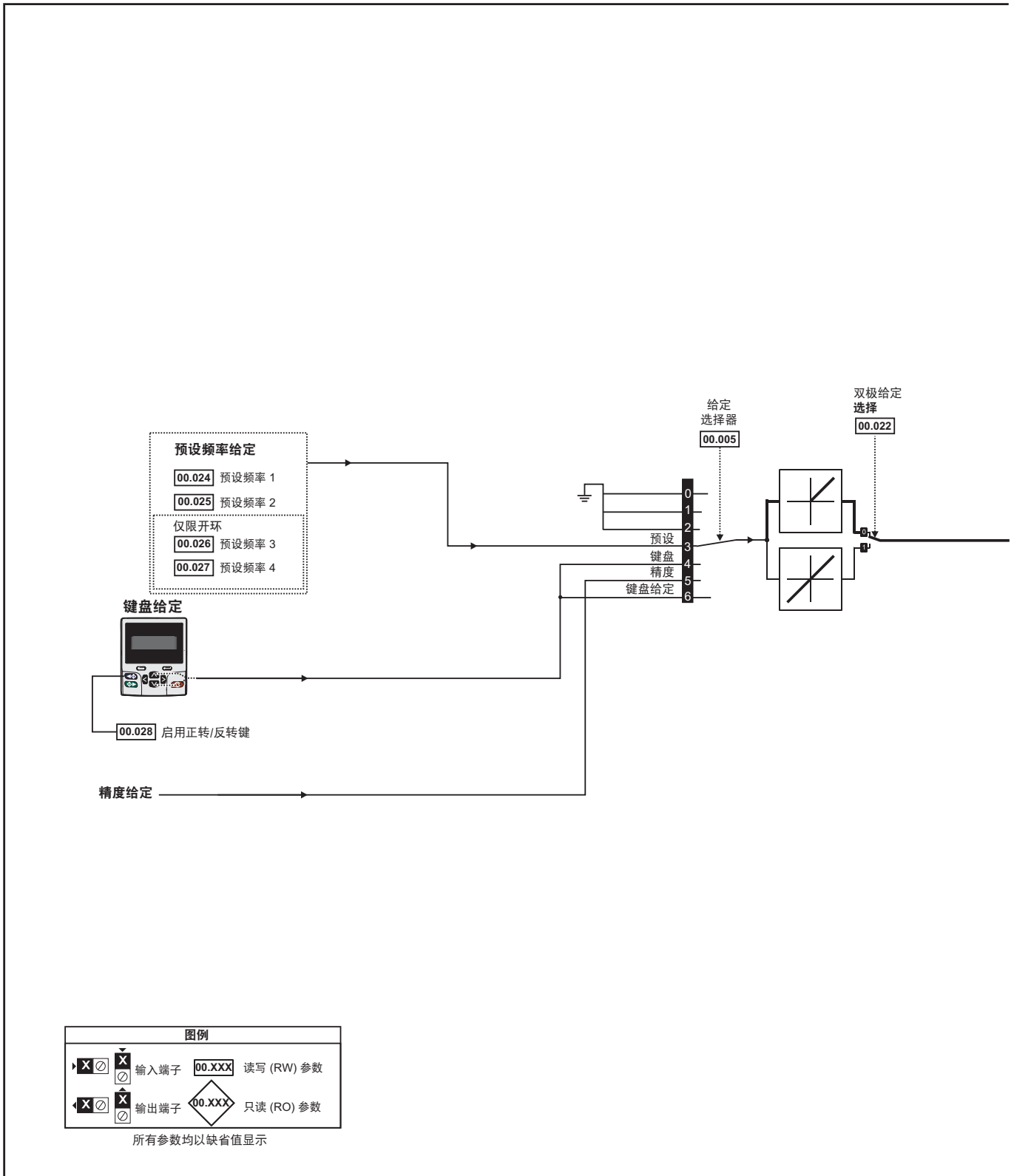
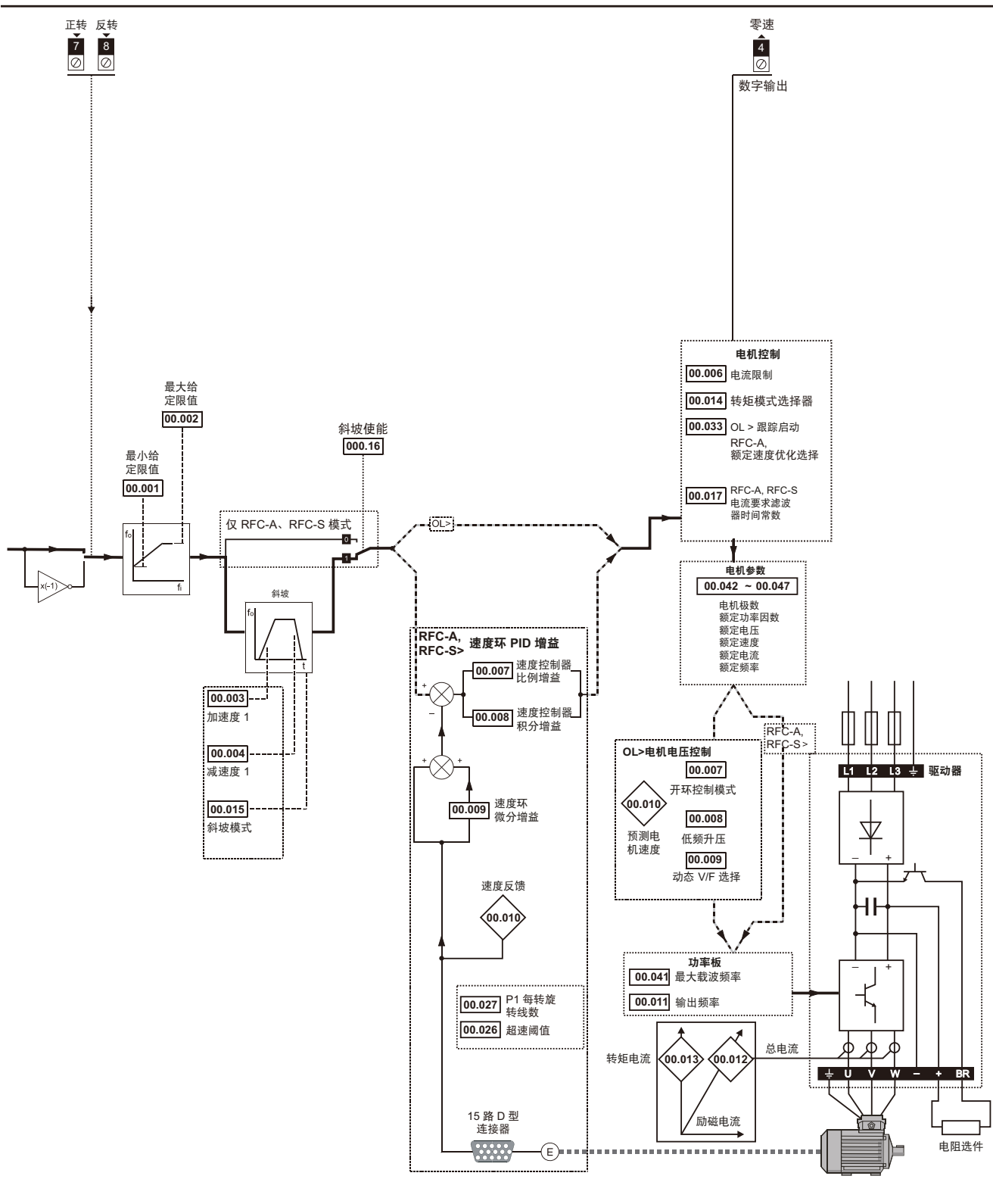


图 6-2 菜单 0 逻辑图 (Unidrive M702)







## 6.3 参数说明

### 6.3.1 Pr mm.000

Pr mm.000 适用于所有菜单，常用功能以字符串的形式列于表 6-1 中所示的 Pr mm.000 中。表 6-1 中的功能也可通过在 Pr mm.000 中输入相应的数值进行选择（如表 6-2 所示）。例如，在 Pr mm.000 中输入 4001，将驱动器参数存储在 NV 存储卡上。

表 6-1 xx.000 中的常用功能

值	等效值	字符串	操作
0	0	[无动作]	
1001	1	[保存参数]	在所有条件下保存参数
6001	2	[加载文件 1]	从 NV 媒体卡文件 001 加载驱动器参数或用户程序文件
4001	3	[保存至文件 1]	将驱动器参数传输至参数文件 001
6002	4	[加载文件 2]	从 NV 媒体卡文件 002 加载驱动器参数或用户程序文件
4002	5	[保存至文件 2]	将驱动器参数传输至参数文件 002
6003	6	[加载文件 3]	从 NV 媒体卡文件 003 加载驱动器参数或用户程序文件
4003	7	[保存至文件 3]	将驱动器参数传输至参数文件 003
12000	8	[显示非缺省值]	显示不同于缺省值的参数
12001	9	[目标参数]	显示设定的参数
1233	10	[复位 50Hz 缺省值]	加载标准 (50 Hz) 缺省值的参数
1244	11	[复位 60Hz 缺省值]	加载用户保存 (60 Hz) 缺省值的参数
1070	12	[复位模块]	复位所有选件模块
11001	13	[读取编码器 NP P1]	将电子铭牌电机参数从 P1 编码器传输至驱动器
11051	14	[读取编码器 NP P2]	将电子铭牌电机参数从 P2 编码器传输至驱动器

表 6-2 Pr mm.000 中的功能

值	操作
1000	在欠压激活 (Pr 10.016) 和超低欠压阈值选择模式 (Pr 06.067 = Off) 未激活的情况下保存参数。
1001	在所有条件下保存参数
1070	复位所有选件模块
1233	加载标准 (50 Hz) 缺省值
1234	将标准 (50 Hz) 缺省值加载至选件模块菜单以外的所有菜单 (即 15 到 20 及 24 到 28)
1244	加载用户保存 (60 Hz) 缺省值
1245	将用户保存 (60 Hz) 缺省值加载至选件模块菜单以外的所有菜单 (即 15 到 20 及 24 到 28)
1253	更改驱动器模式并加载标准 (50 Hz) 默认值
1254	更改驱动器模式并加载用户保存 (60 Hz) 默认值
1255	更改驱动器模式并为 15 到 20 及 24 到 28 以外的菜单加载标准 (50 Hz) 缺省值
1256	更改驱动器模式并为 15 到 20 及 24 到 28 以外的菜单加载用户保存 (60 Hz) 缺省值
1299	复位 { 储存的 HF } 故障。
2001*	根据当前驱动器参数 (包括菜单 20 的所有参数) 在非易失性存储卡上创建一个启动文件
4yyy*	NV 存储卡: 将驱动器参数传输至参数文件 xxx
5yyy*	NV 存储卡: 将板载用户程序传输至板载用户程序文件 xxx
6yyy*	NV 存储卡: 从参数文件 xxx 中加载驱动器参数, 或从板载用户程序文件 xxx 中加载板载用户程序
7yyy*	NV 存储卡: 擦除文件 xxx
8yyy*	NV 存储卡: 将驱动器中的参数与文件 xxx 对比
9555*	NV 存储卡: 清除报警抑制标志
9666*	NV 存储卡: 设置报警抑制标志
9777*	NV 存储卡: 清除只读标志
9888*	NV 存储卡: 设置只读标志
9999*	NV 存储卡: 擦除并格式化 NV 存储卡
59999	删除板载用户程序
110S1	将连接到驱动器或“S”插槽中的选件模块上的 P1 位置反馈接口的编码器的电子铭牌数据传输至驱动器参数中
110S2	与 110S1 相同, 但适用于 P2 位置反馈接口
12000**	仅显示不同于其缺省值的参数。该操作不需要驱动器复位。
12001**	仅显示用于设置目标 (即 DE 格式位为 1) 的参数。该操作不需要驱动器复位
15xxx*	将安装于插槽 1 中的选件模块上的用户程序传输至非易失性存储卡文件 xxx
16xxx*	将安装于插槽 2 中的选件模块上的用户程序传输至非易失性存储卡文件 xxx
17xxx*	将安装于插槽 3 中的选件模块上的用户程序传输至非易失性存储卡文件 xxx
18xxx*	将非易失性存储卡中文件 xxx 中的用户程序传输至安装于插槽 1 中的选件模块上
19xxx*	将非易失性存储卡中文件 xxx 中的用户程序传输至安装于插槽 2 中的选件模块上
20xxx*	将非易失性存储卡中文件 xxx 中的用户程序传输至安装于插槽 3 中的选件模块上
21xxx*	将安装于插槽 4 中的选件模块上的用户程序传输至非易失性存储卡文件 xxx
22xxx*	将非易失性存储卡中文件 xxx 中的用户程序传输至安装于插槽 4 中的选件模块上

\* 有关此类功能的更多信息, 请参见第 133 页第 10 章 NV 存储卡操作。

\*\* 无需通过复位设备来使这些功能有效。所有其它功能都需要通过复位驱动器来使这些功能有效。上表还提供了等效值和字符串。

## 6.4 完整描述

表 6-3 参数表代码说明

代码	属性
RW	读 / 写：用户可写
RO	只读：用户仅可读
位	1 位参数。显示器上的“ON”或“OFF”
Num	数字：可为单极或双极
Txt	文本：参数使用文本串而非数字。
Bin	二进制参数
IP	IP 地址参数
Mac	Mac 地址参数
日期	日期参数
时间	时间参数
Chr	特征参数
FI	过滤：当某些具有快速更改值的参数显示在驱动器键盘上时将被过滤，以便于查看。
DE	目标参数：该参数用于选择输入或逻辑功能的目标参数
RA	依赖于额定值：因为驱动器的电压及电流额定值不同，此参数可能有不同的值及范围。目标驱动器额定值异于源驱动器且该文件是一个参数文件时，非易失性存储装置媒体会传输具有此种属性的参数至目标驱动器。但是，若仅仅是当前额定值不同且该文件和默认类型文件不同时，可传输该数值。
ND	无缺省值：加载缺省值时不更改该参数。
NC	不复制：复制期间非易失性媒体未传输数据。
PT	受保护：不可用作目标参数。
US	用户保存：当用户启用参数保存功能时，保存在驱动器 EEPROM 中的参数。
PS	掉电保存：当出现欠压 (UV) 状态时，自动保存在驱动器 EEPROM 中的参数。

### 6.4.1 参数 x.00

00.000 {mm.000} 参数 0	
RW	Num
↕	0 至 65,535

### 6.4.2 速度限制

00.001 {01.007} 最小给定限值	
RW	Num
OL	0.0 Hz
RFC-A	↕ VM_NEGATIVE_REF_CLAMP1 Hz/rpm ⇒
RFC-S	

(当驱动器处于点动状态时，[00.001] 无效。)

#### 开环

针对两种旋转方向，设置 Pr 00.001 参数为要求的驱动器最小输出频率。驱动器的速度给定在 Pr 00.001 和 Pr 00.002 之间调节。[00.001] 为标称值；滑差补偿可能造成实际频率过高。

#### RFC-A/RFC-S

针对两种旋转方向，设置 Pr 00.001 参数为要求的最小电机速度。驱动器的速度给定在 Pr 00.001 和 Pr 00.002 之间调节。

00.002 {01.006} 最大给定限值		
RW	Num	
OL	↕ VM_POSITIVE_REF_CLAMP1 Hz/rpm ⇒	
RFC-A		50Hz 默认：50.0 Hz 60Hz 默认：60.0 Hz
RFC-S		50Hz 默认值：1500.0 rpm 60Hz 默认值：1800.0 rpm 3000.0 rpm

(驱动器具有额外的电机超速保护功能)。

#### 开环

针对两种旋转方向，设置 Pr 00.002 参数为要求的最大输出频率。驱动器的速度给定在 Pr 00.001 和 Pr 00.002 之间调节。[00.002] 为标称值；滑差补偿可能造成实际频率过高。

#### RFC-A/RFC-S

针对两种旋转方向，设置 Pr 00.002 参数为要求的最大电机速度。驱动器的速度给定在 Pr 00.001 和 Pr 00.002 之间调节。

有关高速运行，请参见第 105 页第 8.6 节 高速运行。

### 6.4.3 斜坡、速度给定选择、电流限制

00.003 {02.011} 加速度 1	
RW	Num
OL	0.0 至 VM_ACCEL_RATE s/100 Hz
RFC-A	↕ 0.000 至 VM_ACCEL_RATE s/1000 rpm ⇒
RFC-S	

以所需加速度设置 Pr 00.003。

注意大数值会产生较低的加速。该加速度适用于两种旋转方向。

00.004 {02.021} 减速度 1	
RW	Num
OL	0.0 至 VM_ACCEL_RATE s/100 Hz
RFC-A	↕ 0.000 至 VM_ACCEL_RATE s/1000 rpm ⇒
RFC-S	

以所需减速度设置 Pr 00.004。

注意大数值会产生较低的减速。该加速度适用于两种旋转方向。

00.005 {01.014} 给定选择器	
RW	Txt
OL	↕ A1 A2 (0)*, A1 预设 (1)*, A2 预设 (2)*, Preset (3) 预设、Keypad (4) 键盘、Precision (5) 高精度、Keypad Ref (6) 键盘给定 ⇒
RFC-A	
RFC-S	

\* 仅适用于 Unidrive M700/M701。

使用 Pr 00.005 以选择如下所需的频率 / 速度给定：

设置	描述
A1 A2*	0 通过数字输入、端子 28 选择模拟输入 1 或模拟输入 2
A1 预设 *	1 模拟输入 1 或预设频率 / 速度
A2 预设 *	2 模拟输入 2 或预设频率 / 速度
Preset (3) 预设	3 预设频率 / 速度
键盘 (4)	4 键盘模式
高精度 (5)	5 精度给定
Keypad Ref (6) 键盘给定	6 键盘给定

\* 仅适用于 Unidrive M700/M701。

00.006 {04.007} 对称电流限制	
RW	Num
OL	165.0 %
RFC-A	0.0 至 VM_MOTOR1_CURRENT_LIMIT %
RFC-S	

Pr 00.006 可限制驱动器的最大输出电流（进而最大电机转矩）以保护驱动器和电机免受过载的影响。

以所需最大转矩设置 Pr 00.006 作为电机额定转矩的百分比，如下：

$$[00.006] = \frac{T_R}{T_{RATED}} \times 100 (\%)$$

其中：

$T_R$  所需最大转矩  
 $T_{RATED}$  电机额定转矩

或者，以所需最大有功（转矩产生）电流设置 Pr 00.006 作为电机额定有功电流的百分比，如下：

$$[00.006] = \frac{I_R}{I_{RATED}} \times 100 (\%)$$

其中：

$I_R$  所需最大有功电流  
 $I_{RATED}$  电机额定有功电流

#### 6.4.4 升压，(开环)，速度环 PID 增益 (RFC-A/RFC-S)

00.007 {05.014} 开环控制模式 (OL)	
00.007 {03.010} 速度控制器比例增益 Kp1 (RFC)	
RW	Txt/Num
OL	Ur S (0)、Ur (1)、固定式 (2)、Ur Auto (3)、Ur I (4)、平方式 (5)、Ur I (4) 加电辨识
RFC-A	0.0000 至 200.000 s/rad
RFC-S	0.0100 s/rad

开环

有六种电压模式可供选择，分为两种，分别为矢量控制模式和固定升压模式。关于详细信息，请参见第 92 页 Pr 00.007 {05.014} 开环控制模式。

#### RFC-A/RFC-S

Pr 00.007 (03.010) 在驱动器速度控制环的前馈路径上工作。参见第 162 页图 12-4 了解速度控制器的原理图。关于速度控制器增益的设置信息，请参考第 91 页第 8 章 优化。

00.008 {05.015} 低频升压 (OL)	
00.008 {03.011} 速度控制器积分增益 Ki1 (RFC)	
RW	Num
OL	0.0 至 25.0 %
RFC-A	0.10 s <sup>2</sup> /rad
RFC-S	1.00 s <sup>2</sup> /rad

开环

当开环控制模式 (00.007) 设为 Fd 或 SrE 时，设置 Pr00.008 (05.015) 参数为电机在低速下可靠运行所需的值。

Pr 00.008 的数值过大可能造成电机过热。

#### RFC-A/RFC-S

Pr 00.008 (03.011) 在驱动器速度控制环的前馈路径上工作。参见第 162 页图 12-4 了解速度控制器的原理图。关于速度控制器增益的设置信息，请参考第 91 页第 8 章 优化。

00.009 {05.013} 选择动态 V 至 F (OL)	
00.009 {03.012} 速度控制器微分反馈增益 Kd 1 (RFC)	
RW	位
OL	关 (0) 或开 (1)
RFC-A	0.00000 到 0.65535 1/rad
RFC-S	0.00000 1/rad

开环

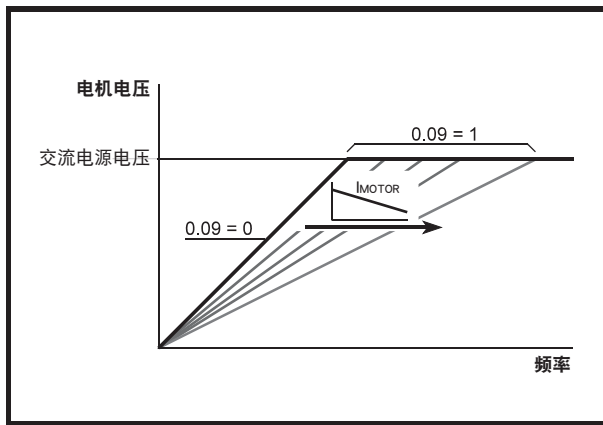
当应用于电机的 V/f 特征固定时，将 Pr 00.009 (05.013) 设为 0。随后，它将以电机的额定电压和频率为基础。

在轻载条件下，当电机的功耗需要降低时，将 Pr 00.009 设为 1。V/f 特征随后将不断变化，导致电机电压按比例降低，以获得更低的电机电流。Figure 6-3 显示电机电流降低时 V/f 斜坡的变化。

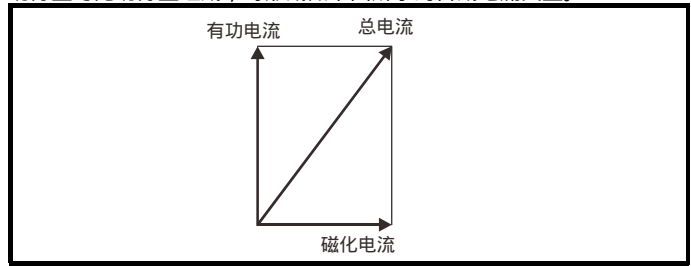
#### RFC-A/RFC-S

Pr 00.009 (03.012) 在驱动器速度控制环的反馈路径上工作。参见第 162 页图 12-4 菜单 3 RFC-A、RFC-S 逻辑图了解速度控制器的原理图。关于速度控制器增益的设置信息，请参考第 91 页第 8 章 优化。

图 6-3 固定和可变的 V/f 特征



Pr 00.012 显示在三相各相中的驱动器输出电流的均方根值。相电流由有功分量与无功分量组成，可形成如下图所示的合成电流矢量。



有功电流为转矩产生电流，无功电流为磁化电流或磁通产生电流。

### 6.4.5 监控

00.010 {05.004} 电机 Rpm									
RO	位								US
OL	⇕	±180000 rpm		⇒					

开环

Pr 00.010 (05.004) 表示通过以下值估算的电机速度值：

- 02.001 斜坡后给定
- 00.042 电机极数

00.010 {03.002} 速度反馈									
RO	Num	FI			ND	NC	PT		
RFC-A	⇕	VM_SPEED rpm		⇒					
RFC-S									

RFC-A/RFC-S

Pr 00.010 (03.002) 表示从速度反馈获取的电机速度值。

00.011 {05.001} 输出频率 (OL)									
00.011 {03.029} P1 位置 (RFC)									
RO	Num	FI			ND	NC	PT		
OL	⇕	VM_SPEED_FREQ_REF Hz		⇒					
RFC-A									
RFC-S	⇕	0 至 65535		⇒					

开环和 RFC-A

Pr 00.011 显示驱动器输出的频率。

RFC-S

Pr 00.011 显示编码器位置在 0 到 65,535 中的机械数值。一个机械旋转有 65,536 个单位。

00.012 {04.001} 输出电流									
RO	位	FI			ND	NC	PT		
OL	⇕	0.000 至 VM_DRIVE_CURRENT_UNIPOLAR A		⇒					
RFC-A									
RFC-S									

00.013 {04.002} 转矩电流									
RO	位	FI			ND	NC	PT		
OL									
RFC-A	⇕	VM_DRIVE_CURRENT A		⇒					
RFC-S									

当电机以低于其额定速度的速度被驱动时，转矩与 [00.013] 成正比。

### 6.4.6 点动给定、斜坡模式选择器、停机和转矩模式选择器

Pr 00.014 用来选择驱动器所需控制模式如下：

00.014 {04.011} 转矩模式选择器									
RW	Num								US
OL	⇕	0 或 1		⇒	0				
RFC-A	⇕	0 至 5		⇒	0				
RFC-S									

设置	开环	RFC-A/S
0	频率控制	速度控制
1	转矩控制	转矩控制
2		速度支配的转矩控制
3		卷取机 / 开卷机模式
4		带转矩前馈的速度控制
5		速度支配的双向转矩控制

00.015 {02.004} 斜坡模式选择									
RW	Txt								US
OL	⇕	Fast (0) 快速、Standard (1) 标准、Std boost (2) 标准升压		⇒	Standard (1) 标准				
RFC-A	⇕	Fast (0) 快速、Standard (1) 标准		⇒	Standard (1) 标准				
RFC-S									

Pr 00.015 可设置驱动器斜坡模式，如下所示：

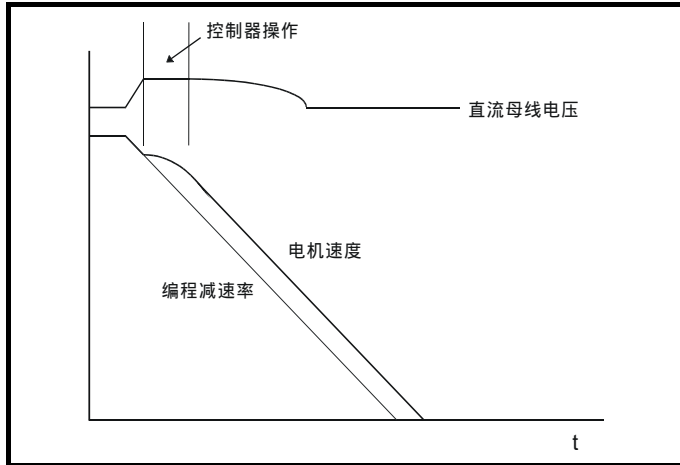
#### 0：快速斜坡

在减速遵循受电流限制影响的编程减速度时，使用快速斜坡。若制动电阻连接至驱动器，必须使用该模式。

#### 1：标准斜坡

使用标准斜坡。减速期间，若电压升至标准斜坡水平（Pr 02.008），它会促使控制器运行，其输出会更改电机中需求负载电流。控制器控制线路电压，电机减速会随着速度接近零速度而增加。电机减速度达到编程减速度时，控制器停止运行，驱动器继续以编程速率减速。若设置的标准斜坡电压（Pr 02.008）低于标称直流母线水平，驱动器不会减速电

机，但它会减速至停机。斜坡控制器（激活时）输出为反馈至频率更改电流控制器模式（开环模式）或转矩产生电流控制器模式（RFC-A 或 RFC-S 模式）的电流要求。这些控制器的增益可使用 Pr 00.038 和 Pr 00.039 进行修改。



**2：具有电机电压提升的标准斜坡**

除电机电压上升了 20% 外，该模式与正常标准斜坡模式相同。这会增加电机的损耗，随着热量更快地减速会消散一些机械能量。

<b>00.016 {02.002} 斜坡启用</b>		RW	位					US
OL	⇕						⇒	
RFC-A	⇕		关 (0) 或开 (1)				⇒	开 (1)
RFC-S								

将 Pr 00.016 设置为 0 允许用户禁用斜坡。这通常在要求驱动器严格遵循速度给定（其已包括加速和减速斜坡）时使用。

<b>00.017 {08.026} 开关量输入 6 目标 *</b>		RW	Num	DE			PT	US
OL	⇕		00.000 至 59.999				⇒	06.031

\* 仅适用于 Unidrive M702。

**开环**

Pr 00.017 设置开关量输入 T29 的目标。

<b>00.017 {04.012} 电流给定滤波器时间常数</b>		RW	Num					US
RFC-A	⇕		0.0 至 25.0 ms				⇒	0.0 ms
RFC-S								

**RFC-A/RFC-S**

在电流需求上提供具有 Pr 00.017 定义的时间常数的一阶滤波器，以减少由位置反馈量化噪音产生的噪音和振动。滤波器在速度环中采用滞后，因而随着滤波器时间常数的增加可能需要减少速度环增益以维持稳定性。

<b>00.018 {03.123} P1 热敏电阻故障检测</b>		RW	Txt					
OL			无 (0)					
RFC-A	⇕		Temperature (1) 温度				⇒	Temperature (1) 温度
RFC-S			Temperature and short (2) 温度和短路					

定义 P1 热敏电阻输入的故障检测：

<b>P1 热敏电阻故障检测 (03.123)</b>	<b>故障检测</b>
0：无	无活跃检测
1：温度	超温检测
2：温度和短路	超温和短路检测

若超温检测使能，当 P1 热敏电阻反馈 (03.119) 高于 P1 热敏电阻故障阈值 (03.120) 定义的水平时，触发 Thermistor.001 故障。直到 P1 热敏电阻反馈 (03.119) 低于 P1 热敏电阻复位阈值 (03.121) 时，该故障方可复位。

若短路检测使能，当 P1 热敏电阻反馈 (03.119) 低于 50 Ohms 时，触发 Th Short Circuit.001。

<b>00.019 {07.011} 模拟输入 2 模式 *</b>		RW	Num					US
OL								
RFC-A	⇕		4-20 mA 低 (-4)、 20-4 mA 低 (-3)、 4-20 mA 保持 (-2)、 20-4 mA 保持 (-1)、 0-20 mA (0)、 20-0 mA (1)、 4-20 mA 跳闸 (2)、 20-4 mA 跳闸 (3)、 4-20 mA (4)、 20-4 mA (5)、 伏特 (6)				⇒	电压 (6)
RFC-S								

\* 仅适用于 Unidrive M702。

在模式 2 与 3 下，若电流低于 3 mA，则会发生电流环丢失故障。在模式 -4、-3、2 与 3 下，若输入电流低于 3 mA，模拟量输入水平达到 0.0 %。在模式 -2 与 -1 下，模拟量输入在电流低于 3mA 之前保持其之前采样中的数值。

参数值	参数字符串	备注
-4	4-20 mA 低	4-20 mA 电流损耗低值 (1)
-3	20-4 mA 低	20-4 mA 电流损耗低值 (1)
-2	4-20 mA 保持	4-20 mA 保持电流出现损耗之前的水平
-1	20-4 mA 保持	20-4 mA 保持电流出现损耗之前的水平
0	0-20 mA	
1	20-0 mA	
2	4-20 mA 跳闸	4-20 mA 电流损耗跳闸
3	20-4 mA 跳闸	20-4 mA 电流损耗跳闸
4	4-20 mA	
5	20-4 mA	
6	伏特	

<b>00.020 {07.014} 模拟输入 2 目标 *</b>		RW	Num	DE			PT	US
OL								
RFC-A	⇕		00.000 至 59.999				⇒	01.037
RFC-S								

\* 仅适用于 Unidrive M702。

Pr 00.020 设置模拟量输入 2 的目标。

00.021 {07.015} 模拟输入 3 模式 *		RW	Txt	US
OL	Volt (6) 电压、Therm Short Cct (7) 热短路、Thermistor (8) 热敏电阻、Therm No Trip (9) 无热故障	⇕	⇒	电压 (6)
RFC-A				
RFC-S				

\* 仅适用于 Unidrive M702。

参数值	参数字符串	备注
6	伏特	
7	热短路	具有短路检测功能的温度测量输入
8	热敏电阻	无短路检测功能的温度测量
9	无热故障	无故障的温度测量输入

00.022 {01.010} 双极性给定使能		RW	位	US
OL	关 (0) 或开 (1)	⇕	⇒	关 (0)
RFC-A				
RFC-S				

Pr 00.022 决定给定是单极还是双极如下：

Pr 00.022	功能	
0	单极速度 / 频率给定	
1	双极速度 / 频率给定	

00.023 {01.005} 点动给定		RW	Num	US
OL	0.0 至 400.0 Hz	⇕	⇒	0.0
RFC-A				
RFC-S	0.0 至 4000.0 rpm	⇕	⇒	0.0

输入点动频率 / 速度的所需值。

点动时频率 / 速度限制会影响驱动器如下：

频率限制参数	限制适用
Pr 00.001 最小给定限值	否
Pr 00.002 最大给定限值	是

00.024 {01.021} 预设给定 1		RW	Num	US
OL	VM_SPEED_FREQ_REF	⇕	⇒	0.0
RFC-A				
RFC-S				

00.025 {01.022} 预设给定 2		RW	Num	US
OL	VM_SPEED_FREQ_REF	⇕	⇒	0.0
RFC-A				
RFC-S				

00.026 {01.023} 预设给定 3 (OL)		00.026 {03.008} 过速阈值 (RFC)	
RW	Num	US	
OL	VM_SPEED_FREQ_REF Hz	⇕	⇒
RFC-A	0 至 40000 rpm		
RFC-S			

开环

若已选择预设给定 (参见 Pr 00.005)，电机的运行速度则由这些参数决定。

RFC-A/RFC-S

若速度反馈 (Pr 00.010) 在任一方向超过该水平，则会发生过速故障。若该参数设置为 0，过速阈值会自动设置为 120 % x

SPEED\_FREQ\_MAX。

00.027 {01.024} 预设给定 4 (OL)		00.027 {03.034} P1 每转旋转线数 (RFC)	
RW	Num	US	
OL	VM_SPEED_FREQ_REF Hz	⇕	⇒
RFC-A	1 至 100000		
RFC-S			

开环

请参阅 Pr 00.024 至 Pr 00.026。

RFC-A/RFC-S

在 Pr 00.027 中输入驱动器编码器的每转线数。

00.028 {06.013} 使能辅助键		RW	Txt	US
OL	禁用 (0)、正转 / 反转 (1)、反转 (2)	⇕	⇒	禁用 (0)
RFC-A				
RFC-S				

安装键盘后，该参数会启用正转 / 反转键。

00.029 {11.036} 之前载入的 NV 存储卡文件		RO	Num	NC	PT
OL	0 至 999	⇕	⇒		
RFC-A					
RFC-S					

该参数显示上一次由 NV 存储卡传输至驱动器的数据块编号。



<b>00.030 {11.42} 参数复制</b>									
RW	Txt					NC		US*	
OL	↕	无 (0)、读取 (1)、程序 (2)、自动 (3)、启动 (4)、	⇒	无 (0)					
RFC-A									
RFC-S									

\* 仅保存此参数中的值 3 或 4。

**注意**

若 Pr 00.030 等于 1 或 2，该数值不会被传输到 EEPROM 或驱动器中。  
若 Pr 00.030 设置为 3 或 4，该数值会被传输。

参数字符串	数值	备注
无	0	无效
读取	1	从 NV 存储卡读取参数集
程序	2	把参数集输入 NV 存储卡
自动	3	自动保存
启动	4	启动模式

更多信息，请参见第 133 页第 10 章 NV 存储卡操作。

<b>00.031 {11.033} 驱动器额定电压</b>									
RO	Txt					ND	NC	PT	
OL	↕	200 V (0)、400 V (1)、575 V (2)、690 V (3)	⇒						
RFC-A									
RFC-S									

Pr 00.031 指示驱动器额定电压。

<b>00.032 {11.032} 最大重载额定电流</b>									
RO	Num					ND	NC	PT	
OL	↕	0.000 至 99999.999 A	⇒						
RFC-A									
RFC-S									

Pr 00.032 表示最大连续重载额定电流。

<b>00.033 {06.009} 捕获旋转电机 (OL)</b>									
<b>00.033 {05.016} 额定速度优化选择 (RFC-A)</b>									
RW	Txt							US	
OL	↕	Disable (0) 禁用、Enable (1) 使能、Fwd Only (2) 仅正转、Rev Only (3) 仅反转	⇒	禁用 (0)					
RFC-A									
RFC-S	↕	禁用 (0)、经典慢 (1)、经典快 (2)、组合 (3)、仅 VAR (4)、仅电压 (5)	⇒	禁用 (0)					
RFC-A									

**开环**

当 Pr 00.033 = 0 时启用驱动器，输出频率从 0 开始并渐变至所需的给定。当 Pr 00.033 设置为非零值时启用驱动器，驱动器将执行启动测试，以确定电机速度，然后将初始输出频率设置为电机的同步频率。可对驱动器检测到的频率施加限制，如下所示：

Pr 00.033	参数字符串	功能
0	禁用	已禁用
1	启用	检测所有频率
2	仅正转	仅检测正频率
3	只读	仅检测负频率

**RFC-A**

额定频率 (00.047) 和额定速度 (00.045) 用于定义电机的额定滑差。额定滑差用于在无传感器模式下 (无传感器模式激活 (03.078) = 1) 修正电机的负载速度。当该模式激活时，额定速度优化选择 (00.033) 不会产生任何影响。

若无传感器模式未激活 (无传感器模式激活 (03.078) = 0)，额定滑差用于电机控制算法，错误的滑差值可能会对电机性能产生重大影响。若额定速度优化选择 (00.033) = 0，则自适应控制系统禁用。然而，如果将额定速度优化选择 (00.033) 设为非零值，驱动器可自动调整额定速度 (00.045)，已给出正确的额定滑差值。额定速度 (00.045) 在下电时不会保存，因此，当驱动器下电再上电时，它会恢复至用户最后保存的值。在低输出频率和低负载的情况下，自适应控制器的收敛速度和精度会降低。最小频率被定义为额定频率 (00.047) 与额定速度优化最小频率 (05.019) 的百分比。最小负载被定义为额定负载与额定速度优化最小负载 (05.020) 的百分比。当电机或再生负载上升至额定速度优化最小负载 (05.020) + 5% 以上时，自适应控制器使能，当其下降至额定速度优化最小负载 (05.020) 以下时，自适应控制器再次禁用。若要达到最佳优化结果，应使用定子电阻 (05.017)、瞬态电感 (05.024)、定子电感 (05.025)、饱和断点 1 (05.029)、饱和断点 2 (05.062)、饱和断点 3 (05.030) 和饱和断点 4 (05.063) 的正确数值。

<b>00.034 {11.030} 用户安全密码</b>									
RW	Num					ND	NC	PT	US
OL	↕	0 到 2 <sup>31</sup> -1	⇒	0					
RFC-A									
RFC-S									

若 0 以外的任何值写入至该参数，用户安全将应用，以便通过键盘只能调整参数 Pr 00.049。若该参数通过键盘读取，它显示为 0。关于详细信息，请参见第 43 页第 5.9.3 节 用户安全密码。

<b>00.035 {11.024} 串行模式 *</b>									
RW	Txt							US	
OL	↕	8 2 NP (0)、8 1 NP (1)、8 1 EP (2)、8 1 OP (3)、8 2 NP M (4)、8 1 NP M (5)、8 1 EP M (6)、8 1 OP M (7)、7 2 NP (8)、7 1 NP (9)、7 1 EP (10)、7 1 OP (11)、7 2 NP M (12)、7 1 NP M (13)、7 1 EP M (14)、7 1 OP M (15)	⇒	8 2 NP (0)					
RFC-A									
RFC-S									

\* 仅适用于 Unidrive M701。

该参数定义驱动器的 EIA485 通信端口使用的通信协议。可通过驱动器键盘、解决方案模块或通过通信接口本身更改该参数。若通过通信接口更改，命令响应使用原始协议。主机需等待 20 ms 以上才能使用新协议发送新信息。(注意：ANSI 使用 7 个数据位、1 个停止位与偶校验，Modbus RTU 使用 8 个数据位、2 个停止位，无奇偶校验。)

参数值	参数字符串
0	8 2 NP
1	8 1 NP
2	8 1 EP
3	8 1 OP
4	8 2 NP M
5	8 1 NP M
6	8 1 EP M
7	8 1 OP M
8	7 2 NP
9	7 1 NP
10	7 1 EP
11	7 1 OP
12	7 2 NP M
13	7 1 NP M
14	7 1 EP M
15	7 1 OP M

核心驱动器始终使用 Modbus rtu 协议，且始终为从属设备。串行模式 (00.035) 定义串行通信接口使用的数据格式。串行模式 (00.035) 数值的位数定义数据格式，如下所示。由于 Modbus rtu 需要 8 个数据位，因此核心产品中的位 3 始终为 0。在需要的情况下，该参数值可在提供备用通信协议的衍生产品中扩展。

位	3	2	1 和 0
格式	数据位的数量 0 = 8 位 1 = 7 位	寄存器模式 0 = 标准 1 = 修正	停止位与奇偶校验 0 = 2 个停止位，无奇偶校验 1 = 1 个停止位，无奇偶校验 2 = 1 个停止位，偶校验 3 = 1 个停止位，奇校验

位 2 即可选择标准寄存器模式，也可选择修正寄存器模式。每个模式都会衍生出菜单和参数编号，如下表所示。标准模式与 Unidrive SP 兼容。修正模式可允许多达 255 个寄存器编号进行寻址。若任何大于 63 个编号的菜单包含超过 99 个参数，则这些参数无法通过 Modbus rtu 访问。

寄存器模式	寄存器地址
标配	(mm x 100) + ppp - 1 其中 mm 162，并 ppp 99
修正	(mm x 256) + ppp - 1 其中 mm 63，并 ppp 255

更改这些参数不会立即改变串行通信设置。更多详情，请参见串行通信复位 (11.020)。

00.036 {11.025} 串行波特率 *	
RW	Txt
OL	300 (0)、600 (1)、1200 (2)、2400 (3)、4800 (4)、9600 (5)、19200 (6)、38400 (7)、57600 (8)、76800 (9)、115200 (10)
RFC-A	⇕
RFC-S	⇕

\* 仅适用于 Unidrive M701。

可通过驱动器键盘、解决方案模块或通过通信接口本身更改该参数。若通过通信接口更改，命令响应使用原始波特率。主机需等待 20 ms 以上才能使用新波特率发送新信息。

00.037 {11.023} 串行地址 *	
RW	Num
OL	1 至 247
RFC-A	⇕
RFC-S	⇕

\* 仅适用于 Unidrive M701。

用于定义驱动器串口的唯一地址。驱动器始终为从机，地址 0 用于全面定位所有从机的地址，因此不应在该参数中设置此地址。

00.037 {24.010} 主动式 IP 地址 *	
RO	IP
OL	0.0.0.0 至 255.255.255.255
RFC-A	⇕
RFC-S	⇕

\* 仅适用于 Unidrive M700 和 Unidrive M702。

00.038 {04.013} 电流控制器 Kp 增益	
RW	Num
OL	0 至 30000
RFC-A	⇕
RFC-S	⇕

00.039 {04.014} 电流控制器 Ki 增益	
RW	Num
OL	0 至 30000
RFC-A	⇕
RFC-S	⇕

这些参数控制在开环驱动器中使用的电流控制器的比例增益及积分增益。电流控制器可通过修改驱动器输出频率提供电流限制或闭环转矩控制。电源损耗期间也可在其转矩模式中使用控制环，或在控制模式标准斜坡激活且驱动器减速时使用控制环以控制到驱动器中的电流。

00.040 {05.012} 自动调谐	
RW	Num
OL	0 至 2
RFC-A	⇕
RFC-S	⇕

### 开环

开环模式下有两种自动调谐测试可供选择：静态测试和旋转测试。应尽可能使用旋转自动调谐，以便驱动器采用电机功率因数测量值。

- 当电机正处于带载且无法解除电机轴端的负载时，应使用静态自动调谐。静态自动调谐测量定子电阻 (05.017)、瞬态电感 (05.024)、最大期限补偿 (05.059) 和最大期限补偿下的电流 (05.060)，这些是矢量控制模式下良好性能所必须的参数（参见本表后面部分的开环控制模式 (00.007)）。静态自动调谐不测量电机的功率因数，因此必须将电机铭牌上的数值输入至 Pr 00.043。若要执行静态自动调谐，将 Pr 00.040 设置为 1，并为驱动器提供使能信号（在 Unidrive M700 / M701 的端子 31 上和 Unidrive M702 的端子 11 和 13 上）和运行信号（在 Unidrive M700 / M701 的端子 26 或 27 上和 Unidrive M702 的端子 7 或 8 上）。
- 若电机处于空载状态，则仅可使用旋转自动调谐。在执行旋转自动调谐前首先按上述方法执行静态自动调谐，执行旋转测试时，电机按前选择的斜坡加速至额定频率 (05.006) 的 2/3，并保持该频率 4 秒。测得的定子电感 (05.025) 值与其他电机参数一同用于计算额定功率因数 (00.043)。若要执行旋转自动调谐，将 Pr 00.040 设置为 2，并为驱动器提供使能信号（在 Unidrive M700 / M701 的端子 31 上和 Unidrive M702 的端子 11 和 13 上）和运行信号（在 Unidrive M700 / M701 的端子 26 或 27 上和 Unidrive M702 的端子 7 或 8 上）。

自动调谐测试完成之后，驱动器将进入禁用状态。驱动器以所需给定运行前，必须使驱动器处于控制的禁用状态。驱动器可通过清除位于 Unidrive M700 / M701 的端子 31 上和 Unidrive M702 的端子 11 和 13 上的安全转矩关闭信号，将 **驱动器使能** (06.015) 设置为关闭 (0) 或通过 **控制字** (06.042) 和 **控制字启用** (06.043) 禁用驱动器进入控制的禁用状态。

### RFC-A

RFC-A 模式下有 4 种自动调谐方式可供使用：一种静态测试、一种旋转测试、两种机械负载测量测试。静态自动调谐将提供一般性能，而旋转自动调谐将提供最佳性能，因为其可测量驱动器所需的电机参数的实际值。机械负载测量测试应与静态或旋转自动调谐分开执行。

### 注意

强烈建议执行旋转自动调谐 (Pr 00.040 设为 2)。

- 当电机正处于带载且无法解除电机轴端的负载时，应使用静态自动调谐。静态自动调谐测量电机的 **定子电阻** (05.017) 和 **瞬态电感** (05.024)。这些被用来计算电流环增益，在测试结束时，会更新 Pr 00.038 和 Pr 00.039 中的值。静态自动调谐不测量电机的功率因数，因此必须将电机铭牌上的数值输入至 Pr 00.043。若要执行静态自调谐，将 Pr 00.040 设置为 1，并为驱动器提供使能信号 (在 Unidrive M700 / M701 的端子 31 上和 Unidrive M702 的端子 11 和 13 上) 和运行信号 (在 Unidrive M700 / M701 的端子 26 或 27 上和 Unidrive M702 的端子 7 或 8 上)。
- 若电机处于空载状态，则仅可使用旋转自动调谐。在执行旋转自动调谐前首先执行静态自动调谐，执行旋转自动调谐时，电机按当前选择的斜坡加速至 **额定频率** (00.047) 的 2/3，并保持该频率 40 秒。执行旋转自动调谐时，驱动器将修改 **定子电感** (05.025) 和电机饱和断点 (Pr 05.029、Pr 05.030、Pr 06.062 和 Pr 05.063)。电机 **额定功率因数** (00.043) 也由 **定子电感** (05.025) 修改。空载电机铁芯损耗被测量并写入 **空载铁芯损耗** (04.045)。若要执行旋转自调谐，将 Pr 00.040 设置为 2，并为驱动器提供使能信号 (在 Unidrive M700 / M701 的端子 31 上和 Unidrive M702 的端子 11 和 13 上) 和运行信号 (在 Unidrive M700 / M701 的端子 26 或 27 上和 Unidrive M702 的端子 7 或 8 上)。

自动调谐测试完成之后，驱动器将进入禁用状态。驱动器以所需给定运行前，必须使驱动器处于控制的禁用状态。驱动器可通过清除位于 Unidrive M700 / M701 的端子 31 上和 Unidrive M702 的端子 11 和 13 上的安全转矩关闭信号，将 **驱动器使能** (06.015) 设置为关闭 (0) 或通过控制字 (Pr 06.042 和 Pr 06.043) 禁用驱动器进入控制的禁用状态。

### RFC-S

RFC-S 模式下有 5 种自动调谐测试可供使用：一种静态自动调谐、一种旋转自动调谐、两种机械负载测量测试和一种测量负载从属参数的锁定转子测试。

#### 静态自动调谐

当电机正处于带载且无法解除电机轴端的负载时，应使用静态自动调谐。该测试可用于测量基本控制必需的所有参数。执行静态自动调谐时，须执行一项测试来定位电机的通量轴。但是，与旋转自动调谐相比，该测试可能不能计算出 **位置反馈相角** (00.043) 的精确值。执行静态测试，以测量定子电阻 (05.017)、Ld (05.024)、最大空载时间补偿 (05.059)、电流最大空载时间补偿 (05.060)、空载 Lq (05.072)。若 **启用定子补偿** (05.049) = 1，则 **定子基底温度** (05.048) 等于 **定子温度** (05.046)。此时，**定子电阻** (05.017) 和 **Ld** (05.024) 用于设置 **电流控制器 Kp 增益** (00.038) 和 **电流控制器 Ki 增益** (00.039)。若未选择无位置传感器，**位置反馈相角** (00.043) 会被设置为通过 **电机控制反馈选择** (03.026) 所选的位置反馈接口中的位置。若要执行静态自调谐，将 Pr 00.040 设置为 1，并为驱动器提供使能信号 (在 Unidrive M700 / M701 的端子 31 上和 Unidrive M702 的端子 11 和 13 上) 和运行信号 (在 Unidrive M700 / M701 的端子 26 或 27 上和 Unidrive M702 的端子 7 或 8 上)。

#### 旋转自动调谐

旋转自动调谐必须在不带载的电机上执行。该测试可用于测量基本控制必需的所有参数及用于取消齿轮转矩的影响的参数。

执行旋转自动调谐时使用 **额定电流** (00.046)，且电机按要求的方向旋转 2 个电气角度旋转 (即，最多两个机械旋转)。若未选择无位置传感器，

**位置反馈相角** (00.043) 会被设置为通过 **电机控制反馈选择** (03.026) 所选的位置反馈接口中的位置。然后执行静态测试，以测量定子电阻 (05.017)、Ld (05.024)、最大空载时间补偿 (05.059)、电流最大空载时间补偿 (05.060) 和空载 Lq (05.072)。**定子电阻** (05.017) 和 **Ld** (05.024) 用于设置 **电流控制器 Kp 增益** (00.038) 和 **电流控制器 Ki 增益** (00.039)。这仅在测试过程中执行一次，因此，用户可根据需要对电流控制器增益进行进一步调整。若要执行旋转自调谐，将 Pr 00.040 设置为 2，并为驱动器提供使能信号 (在 Unidrive M700 / M701 的端子 31 上和 Unidrive M702 的端子 11 和 13 上) 和运行信号 (在 Unidrive M700 / M701 的端子 26 或 27 上和 Unidrive M702 的端子 7 或 8 上)。

00.041 {05.018}		最大载波频率			
RW	Txt	RA	NC		
OL	2 kHz (0)、3 kHz (1)、4 kHz (2)、6 kHz (3)、8 kHz (4)、12 kHz (5)、16 kHz (6)	⇒	3 kHz (1)		
RFC-A			6 kHz (3)		
RFC-S		6 kHz (3)			

该参数定义所需的载波频率。若功率级过热，驱动器可能自动降低实际的载波频率 (未更改该参数)。使用驱动器输出电流及载波频率，基于散热器温度与瞬时温度使用 IGBT 热模型结温。估算的 IGBT 结温显示在 Pr 07.034。若温度超过 135°C，若可能 (即大于 3 kHz) 将降低载波频率。降低切换频率可减少驱动器损耗，同时降低 Pr 07.034 中显示的结温。若负载状况持续，结温可能再次继续上升高于 145 °C，驱动器无法进一步降低载波频率时，驱动器将会启动“Oht 逆变器”故障。驱动器将每秒尝试恢复载波频率至在 Pr 00.041 设置的水平。

完整的载波频率范围在所有 Unidrive M 额定值上均不可用。有关每个驱动器额定值可用的最大载波频率，请参见第 105 页第 8.5 节 **载波频率**。

## 6.4.7 电机参数

00.042 {05.011}		电机极数			
RW	Num				US
OL	自动 (0) 到 480 极 (240)	⇒	自动 (0)		
RFC-A			6 极 (3)		
RFC-S		6 极 (3)			

### 开环

该参数用于电机速度计算和应用正确的滑差补偿。当选择自动 (0) 时，将从 **额定频率** (00.047) 和 **额定速度 rpm** (00.045) 中自动计算电机极数。极数 = 120 \* 额定频率 / 舍入至最接近的偶数的转速。

### RFC-A

为确保矢量控制算法正确运行，必须正确设置该参数。当选择自动 (0) 时，将从 **额定频率** (00.047) 和 **额定速度** (00.045) rpm 中自动计算电机极数。极数 = 120 \* 额定频率 / 舍入至最接近的偶数的转速。

### RFC-S

为确保矢量控制算法正确运行，必须正确设置该参数。当选择自动 (0) 时，极数设置为 6。

00.043 {05.010}		额定功率因数 (OL)			
00.043 {03.025}		位置反馈相角 (RFC)			
RW	Num				US
OL	⇕	0.000 至 1.000	⇒	0.850	
RFC-A	⇕	0.000 至 1.000	⇒	0.850	
RFC-S	⇕	0.0 至 359.9 °	⇒	0.0 °	

此功率因数为电机的实际功率因数，即电机电压矢量与电流矢量之间的角度。

### 开环

功率因数与电机额定电流 (Pr00.046) 一同用于计算电机的额定有效电流和磁化电流。额定有效电流广泛用于控制驱动器, 磁化电流用于矢量模式 Rs 补偿。该参数必须设置正确, 这点非常重要。

该参数可在旋转自动调谐期间通过驱动器获得。若执行旋转自动调谐, 则应在 Pr 00.043 中输入铭牌值。

### RFC-A

若定子电感 (Pr 05.025) 包含非零值, 则驱动器使用的功率因数可在矢量控制算法中持续计算和使用 (该操作不会更新 Pr 00.043)。

若定子电感设置为 0 (Pr 05.025), Pr 00.043 中写入的功率因数与电机额定电流以及其他电机参数一同用于计算矢量控制算法中使用的额定有效及磁化电流。

该参数可在旋转自动调谐期间通过驱动器获得。若执行旋转自动调谐, 则应在 Pr 00.043 中输入铭牌值。

### RFC-S

伺服电机转子磁通和编码器位置间的相角是必须的, 以使电机正确运行。若相角是已知的, 用户可在该参数中设置相角。或者, 驱动器可通过执行相位测试自动测量相角 (请参见 RFC-S 模式 Pr 00.040 中的自动调谐)。该测试完成后, 新数值会写入该参数。编码器相角可随时修改, 并可立即生效。虽然该参数出厂默认值为 0.0°, 但是用户加载默认值时对它没有任何影响。

00.044 {05.009} 额定电压		RW	Num	RA	US
OL	↕	0 至 VM_AC_VOLTAGE_ SET	↔	200 V 驱动器: 230 V	
RFC-A				50Hz 默认 400 V 驱动器: 400 V	
RFC-S				60Hz 默认 400 V 驱动器: 460 V	
				575 V 驱动器: 575 V	
				690 V 驱动器: 690 V	

输入电机额定铭牌值。

00.045 {05.008} 额定速度		RW	Num	RA	US
OL	↕	0 至 35940 rpm	↔	50 Hz 默认: 1500 rpm	
RFC-A				60 Hz 默认: 1800 rpm	
RFC-S				50 Hz 默认: 1450.00 rpm	
				60 Hz 默认: 1750.00 rpm	
				3000.00 rpm	

### 开环

在额定负载条件下, 为电机在额定电压下以基频旋转的速度 (= 同步速度 - 滑差速度)。在该参数中输入正确的数值可让驱动器随负载增加输出频率, 以补偿降低的速度。

若 Pr 00.045 设为 0 或设为同步速度, 或若 Pr 05.027 设为 0, 则禁用滑差补偿。

若需要滑差补偿, 该参数应设为电机额定铭牌值, 该铭牌值应给出高温设备的正确转速。有时, 当铭牌值不正确而需要调试驱动器时, 需要对该参数进行调整。滑差补偿在低于基本速度和弱磁区域内都能正确运行。滑差补偿通常用于纠正电机速度, 以防加载时变速。为了减少电机的速度下降, 额定负载速度可设置高于同步速度。这有助于与机械耦合的电机进行负载分配。

### RFC-A

额定速度用于与电机额定频率一同确定矢量控制算法所使用的电机的满载滑差。错误设置该参数会导致以下影响:

- 电机工作效率降低
- 电机可提供的最大转矩降低
- 无法达到最高速度
- 过电流跳闸

- 瞬态性能降低

- 转矩控制模式下的绝对转矩控制不正确

铭牌值通常是热态机器的参数值, 但是, 若铭牌值不正确而需要调试驱动器, 需要对该参数进行调整。

额定速度 rpm 可通过驱动器进行优化 (更多信息, 请参阅第 94 页第 8.1.2 节 RFC-A 模式)。

### RFC-S

额定速度 (00.045) 用于以下情况:

1. 无位置反馈的运行, 即: 无传感器模式激活 (03.078) = 1。
2. 电机以高于该速度的速度运行且磁通减弱激活时。
3. 电机热模型。

额定速度 (00.045) 的单位始终为 rpm, 即使使用线性电机且线性速度选择 (01.055) = 1。

00.046 {05.007} 额定电流		RW	Num	RA	US
OL	↕	0.000 至 VM_RATED_CURRENT	↔	最大重载额定电流 (00.032)	
RFC-A					
RFC-S					

输入电机额定电流的铭牌值。

00.047 {05.006} 额定频率		RW	Num	RA	US
OL	↕	0.0 至 599.0 Hz	↔	50 Hz 默认: 50.0 Hz	
RFC-A				60 Hz 默认: 60.0 Hz	
RFC-S					

### 开环和 RFC-A

输入电机额定铭牌值。

## 6.4.8 运行模式选择

00.048 {11.031} 用户驱动器模式		RW	Txt	ND	NC	PT
OL	↕	开环 (1)、RFC-A (2)、RFC-S (3)、再生 (4)	↔	Open-loop (1) 开环		
RFC-A				RFC-A (2)		
RFC-S				RFC-S (3)		
再生				再生 (4)		

Pr 00.048 的设置如下:

设置	运行模式
1	开环
2	RFC-A
3	RFC-S
4	再生

该参数定义驱动器运行模式。在更改 Pr mm.000 之前, 该参数必须设为“1253” (欧洲默认值) 或“1254” (美国默认值)。当驱动器被重设以对该参数进行更改后, 所有参数的默认设置将根据驱动器运行模式进行设置并存入内存。

### 6.4.9 状态信息

00.049 {11.044} 用户安全状态							
RW	Txt				ND	PT	
OL	菜单 0 (0)、所有菜单 (1)、 只读菜单 0 (2)、 只读 (3)、仅显示状态 (4)、 不可访问 (5)	⇕	⇒	菜单 0 (0)			
RFC-A							
RFC-S							

该参数通过驱动器键盘控制访问，如下所示：

安全级别	描述
0 (菜单 0)	所有可写参数可供编辑，但仅显示菜单 0 中的参数
1 (所有菜单)	显示所有参数且所有可写参数可供编辑。
2 (只读菜单 0)	所有参数均为只读。仅可访问菜单 0 中的参数。
3 (只读)	所有参数为只读，但显示所有菜单和参数
4 (仅显示状态)	键盘仍处于状态模式，不能浏览或编辑任何参数。
5 (不可访问)	键盘仍处于状态模式，不能浏览或编辑任何参数。无法通过驱动器内或任何选件模块的通信 / 现场总线接口访问驱动器参数。

即使用户安全已设置，键盘仍可调整该参数。

00.050 {11.029} 软件版本							
RO	Num				ND	NC	PT
OL	0 至 99999999	⇕	⇒				
RFC-A							
RFC-S							

该参数表示驱动器内的软件版本。

00.051 {10.037} 故障检测动作							
RW	Bin						US
OL	0 至 31	⇕	⇒	0			
RFC-A							
RFC-S							

该参数中的每个位数具有以下功能：

位	功能
0	非重要故障停机
1	禁用制动电阻过载检测
2	禁用缺相停止
3	禁用制动电阻温度监控
4	禁用参数跳闸冻结

#### 示例

Pr 00.051 = 8 (1000 二进制) 禁用制动电阻故障

Pr 00.051 = 12 (1100 二进制) 禁用制动电阻和缺相故障

#### 非重要故障停机

如果位 0 设置为 1，那么在检测到下面任何故障条件时，驱动器将会在故障前尝试停机：输入 / 输出过载、输入 1 损耗、输入 2 损耗或键盘模式。

#### 禁用制动电阻过载检测

有关制动电阻过载检测模式的详情，请参见 Pr 10.030。

#### 禁用缺相故障

一般情况下，在检测到输入缺相条件时，驱动器将会停机。若该位设为 1，则驱动器将继续运行，并仅在用户对其停机的情况下跳闸。

#### 禁用制动电阻温度监控

3、4 和 5 型驱动器具有带热敏电阻的内部用户安装制动电阻以检测电阻过热。默认情况下，Pr 00.051 的位 3 将设为 0，因此，在未安装制动电阻及其热敏电阻的情况下，由于热敏电阻呈开路状态，驱动器将产生故障 (Th Brake Res)。可通过将 Pr 00.051 的位 3 设为 1 禁用该故障，以便驱动器可以运行。若已安装电阻，则在热敏电阻正常运行的情况下不会出现故障，因此 Pr 00.051 的位 3 可保持为 0。该功能仅适用于 3、4 和 5 型驱动器。例如，如果 Pr 00.051 = 8，则需禁用制动电阻故障。

#### 禁用参数跳闸冻结

若该位为 0，则下列参数在故障时将被冻结，直至故障清除。若该位为 1，则禁用该功能。

开环模式	RFC-A 和 RFC-S 模式
所选给定 (01.001)	所选给定 (01.001)
预跳频滤波给定 (01.002)	预跳频滤波给定 (01.002)
斜坡前给定 (01.003)	斜坡前给定 (01.003)
斜坡后给定 (02.001)	斜坡后给定 (02.001)
频率跟随要求 (03.001)	最终速度给定 (03.001)
	速度反馈 (00.010)
	速度误差 (03.003)
	速度控制器输出 (03.004)
电流幅值 (00.012)	电流幅值 (00.012)
转矩产生电流 (00.013)	转矩产生电流 (00.013)
磁化电流 (04.017)	磁化电流 (04.017)
输出频率 (00.011)	输出频率 (00.011)
输出电压 (05.002)	输出电压 (05.002)
输出功率 (05.003)	输出功率 (05.003)
直流母线电压 (05.005)	直流母线电压 (05.005)
模拟输入 1 (07.001)*	模拟输入 1 (07.001)*
模拟输入 2 (07.002)*	模拟输入 2 (07.002)*
模拟输入 3 (07.003)*	模拟输入 3 (07.003)*

\* 不适用于 Unidrive M702。

00.052 {11.020} 串行通信复位 *							
RW	位				ND	NC	
OL	关 (0) 或开 (1)	⇕	⇒	关 (0)			
RFC-A							
RFC-S							

\* 仅适用于 Unidrive M701。

当串行地址 (00.037)、串行模式 (00.035)、串行波特率 (00.036)、最小通信传输延时 (11.026) 或停顿周期 (11.027) 被修改后，该变化不会立即对串行通信系统产生影响。这些新数值将在下次上电后或串行通信复位 (00.052) 被设为 1 时使用。串行通信复位 (00.052) 将在通信系统更新后自动清除为零。

00.053 {04.015} 电机热时间常数							
RW	Num						US
OL	1.0 至 3000.0 s	⇕	⇒	89.0 s			
RFC-A							
RFC-S							


Pr 00.053 为电机热时间常数，可在为电机应用热保护的电机热模型（与电机额定电流 Pr 00.046 和电机总电流 Pr 00.012 一起）中使用。


关于详细信息，请参见第 104 页第 8.4 节 电机热保护。


## 7 运行电机


本章向新用户介绍在所有可能的运行模式下首次运行电机的所有重要步骤。

有关调节驱动器以达到最佳性能的信息，请参见第 91 页第 8 章 优化。

 **WARNING** 确保电机在意外启动时不会产生破坏或安全危害。

 **CAUTION** 电机的参数值影响到电机保护。不应依赖驱动器的缺省值。请务必在 Pr 00.046 额定电流中输入正确的值。此参数可影响电机热保护。

 **CAUTION** 如果驱动器使用键盘启动，它将以键盘给定 (Pr 01.017) 的速度运行。这在某些应用下是不可接受的。用户必须检查 Pr 01.017，确保键盘给定设置为 0。

 **WARNING** 若拟定的最大速度会影响到机械安全，则须另行提供独立的过速保护。

### 7.1 快速启动连接

#### 7.1.1 基本要求

本节介绍为确保驱动器以所需模式运行而必须进行的基本连接。有关各种模式运行的最小参数设置，请参见第 75 页第 7.3 节 快速启动 / 调试操作 的相关部分。

表 7-1 每种控制模式的最小控制连接要求

驱动器控制方法	要求
端子模式	驱动器使能 速度 / 转矩给定 正转 / 反转
键盘模式	驱动器使能
通讯链路	驱动器使能 通讯链路

表 7-2 每种运行模式的最小控制连接要求

运行模式	要求
开环模式	感应电机
RFC - A 模式 (带速度反馈)	带速度反馈的感应电机
RFC - S 模式 (带速度及位置反馈)	带速度及位置反馈的永磁电机

#### 速度反馈

相应设备包括：

- 增量编码器 (A、B 或 F、D，带或不带 Z)
- 带正向与反向输出 (F、R，带或不带 Z) 的增量编码器
- 正弦弦编码器 (带或不带 Stegmann Hiperface、EnDat 或 SSI 通信协议)
- EnDat 绝对编码器
- 旋转变压器

#### 速度及位置反馈

相应设备包括：

- 带有换向信号 (U、V、W) 的增量编码器 (A、B 或 F、D，带或不带 Z)
- 带正向与反向输出 (F、R，带或不带 Z) 和换向信号 (U、V、W) 的增量编码器
- 正弦弦编码器 (带 Stegmann Hiperface、EnDat 或 SSI 通信协议)
- EnDat 绝对编码器
- 旋转变压器

### 7.2 更改运行模式

改变运行模式可使所有参数恢复它们的默认值，包括电机参数。此步骤不影响用户安全状态 (Pr 00.049) 及用户安全密码 (Pr 00.034)。

#### 步骤

仅当需要不同的运行模式时，才可使用下列步骤：

1. 根据情况在 Pr mm.000 中输入以下任一数值：  
1253 (50 Hz 交流电源频率)  
1254 (60 Hz 交流电源频率)
2. 更改 Pr 00.048 的设置如下：

Pr 00.048 设置		运行模式
	1	开环
	2	RFC-A
	3	RFC-S
	4	再生

使用通信接口时，应用第二列的数值。

3. 以下可选：


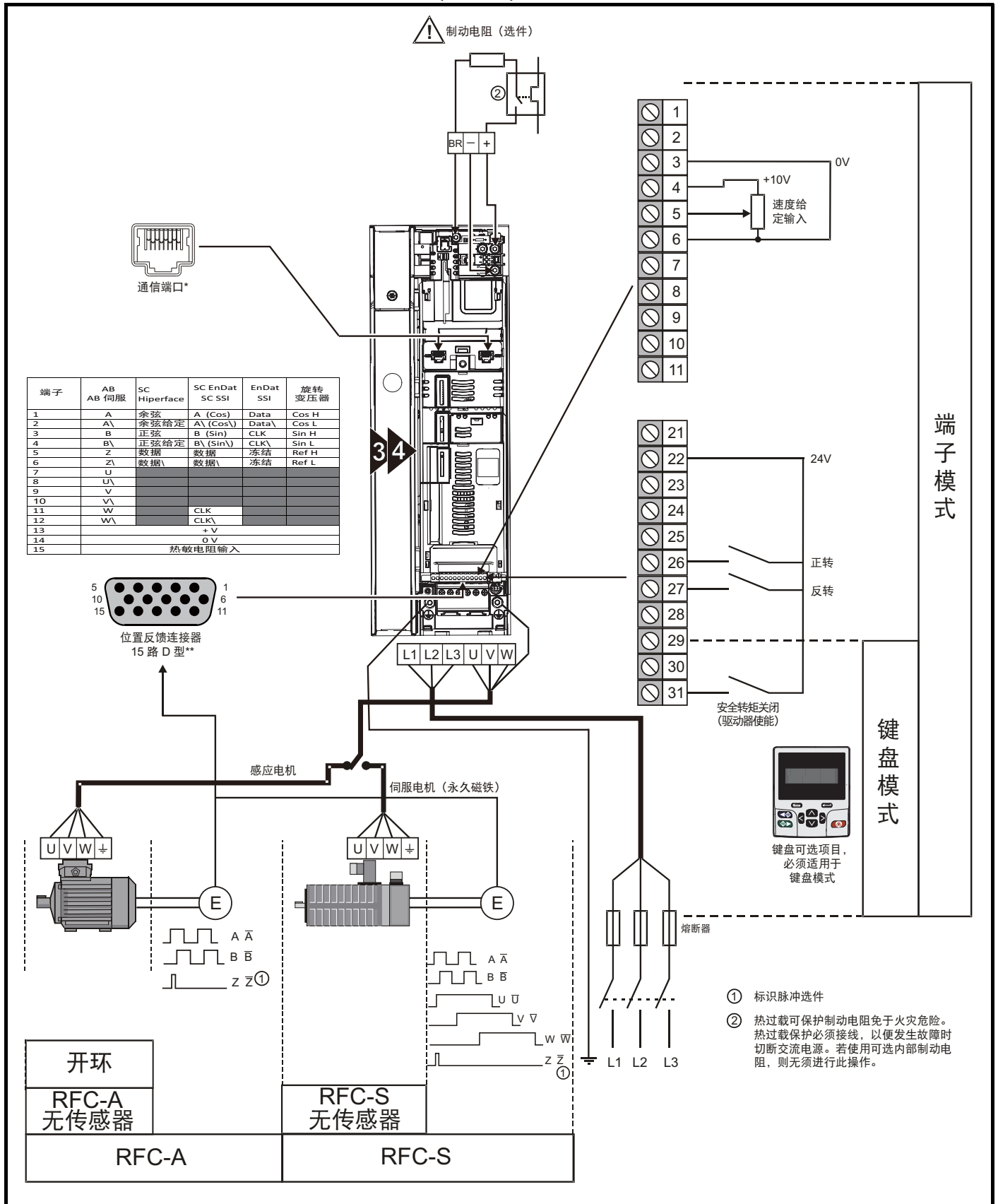
- 按下红色  复位键
- 切换复位数字输入
- 设置 Pr 10.038 为 100，使用通信接口进行驱动器复位。(确保 Pr.mm.000 返回零)。

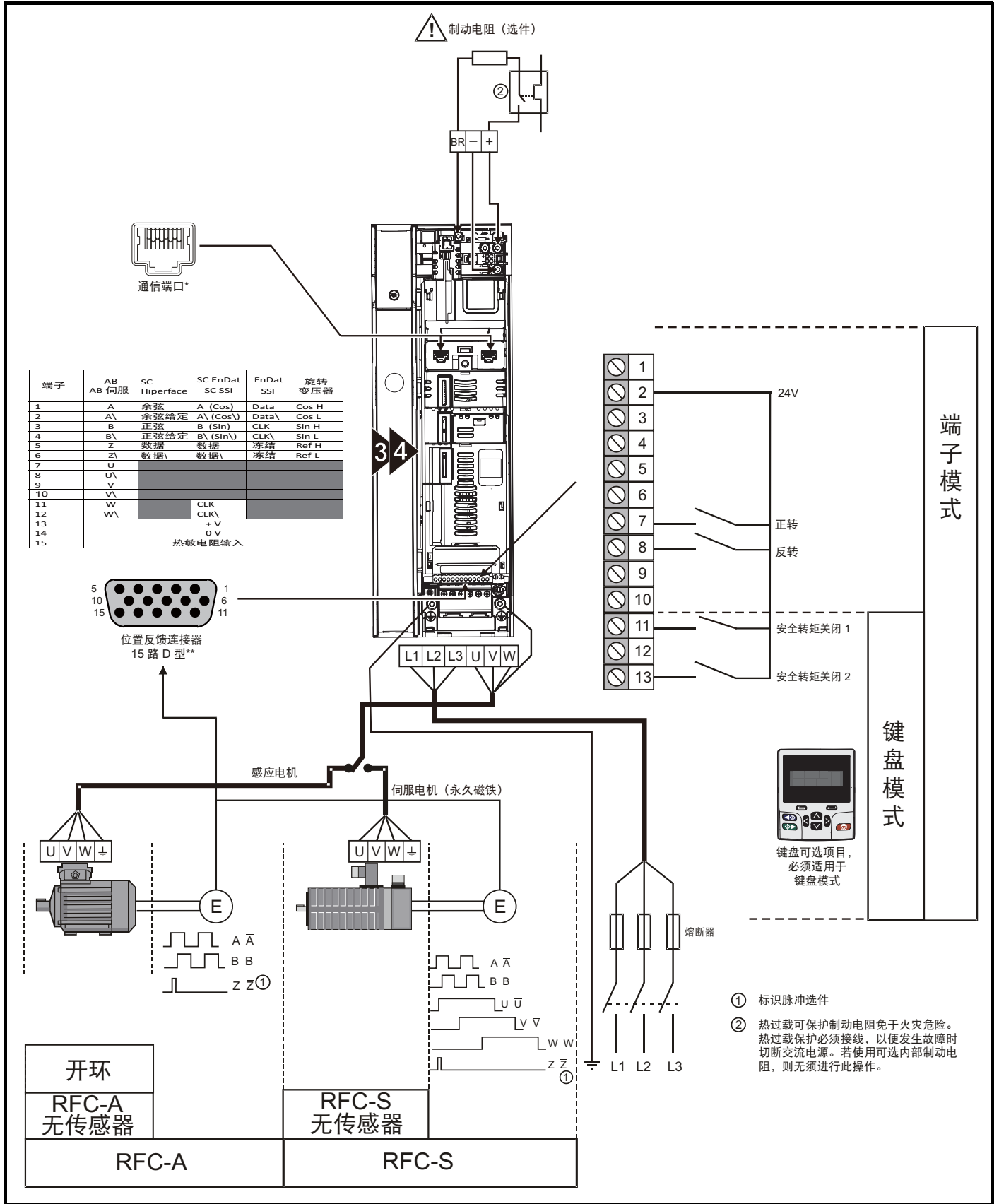
图 7-1 Unidrive M700 / M701 电机以任何模式运行的基本接线 (3 和 4 型)



\* Unidrive M700 上的以太网现场总线通信端口及 Unidrive M701 上的 EIA 485 串行通信端口。

\*\* 位置反馈端口。

图 7-2 Unidrive M702 电机以任何模式运行的基本接线 (3 和 4 型)

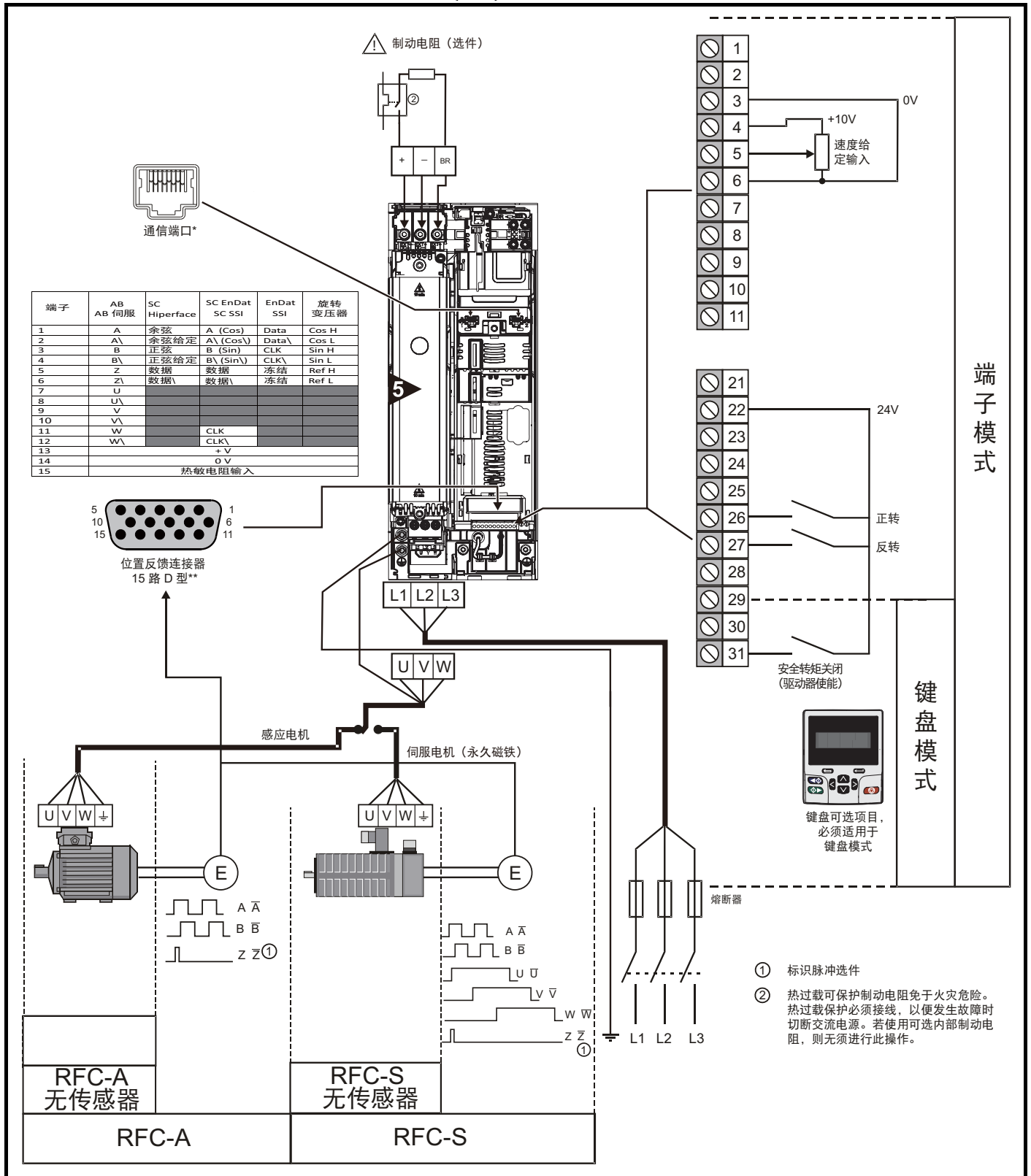


\* 以太网现场总线通信端口。

\*\* 位置反馈端口。



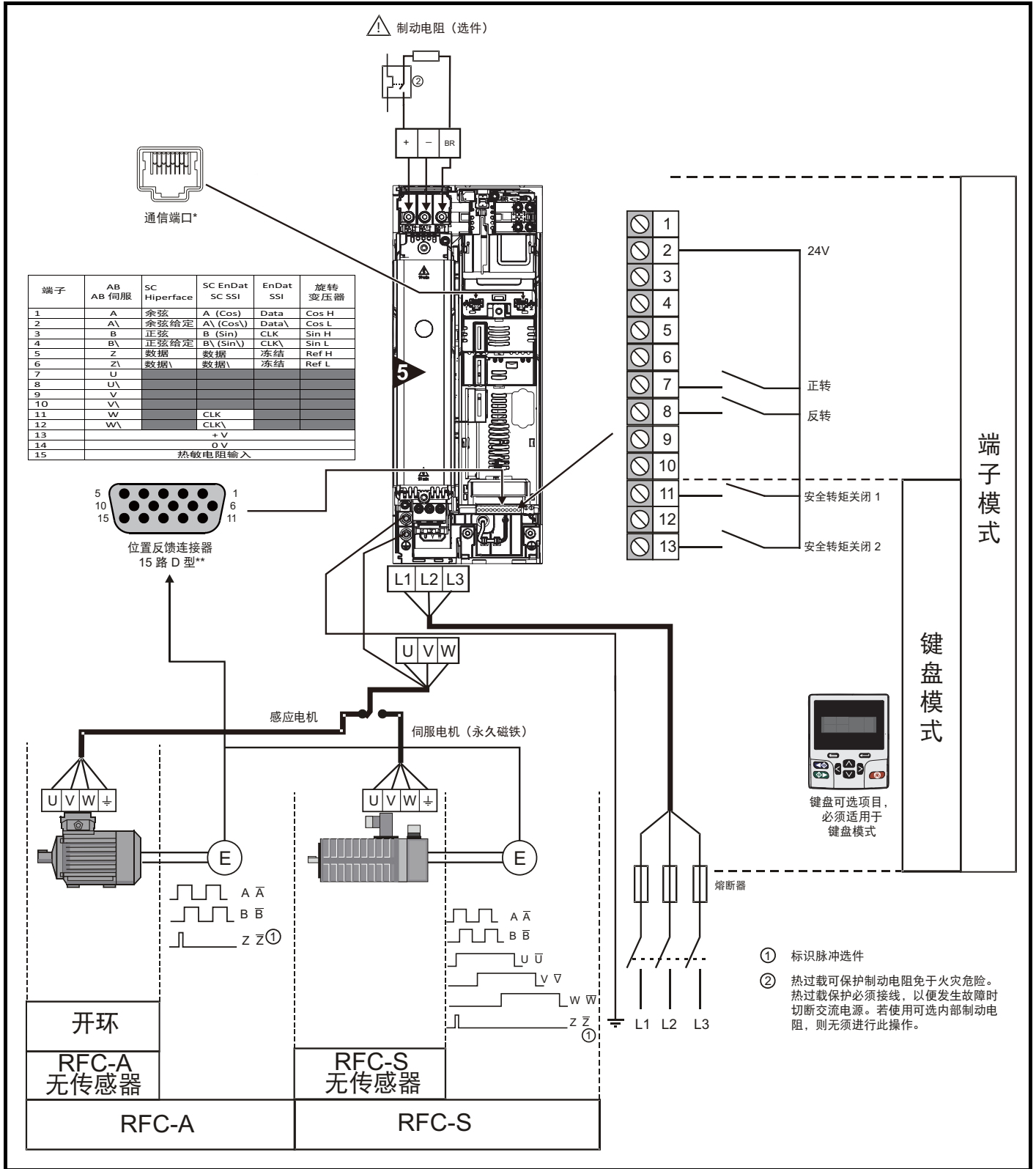
图 7-3 Unidrive M700 / M701 电机以任何模式运行的基本接线 (5 型)



\* Unidrive M700 上的以太网现场总线通信端口及 Unidrive M701 上的 EIA 485 串行通信端口。

\*\* 位置反馈端口。

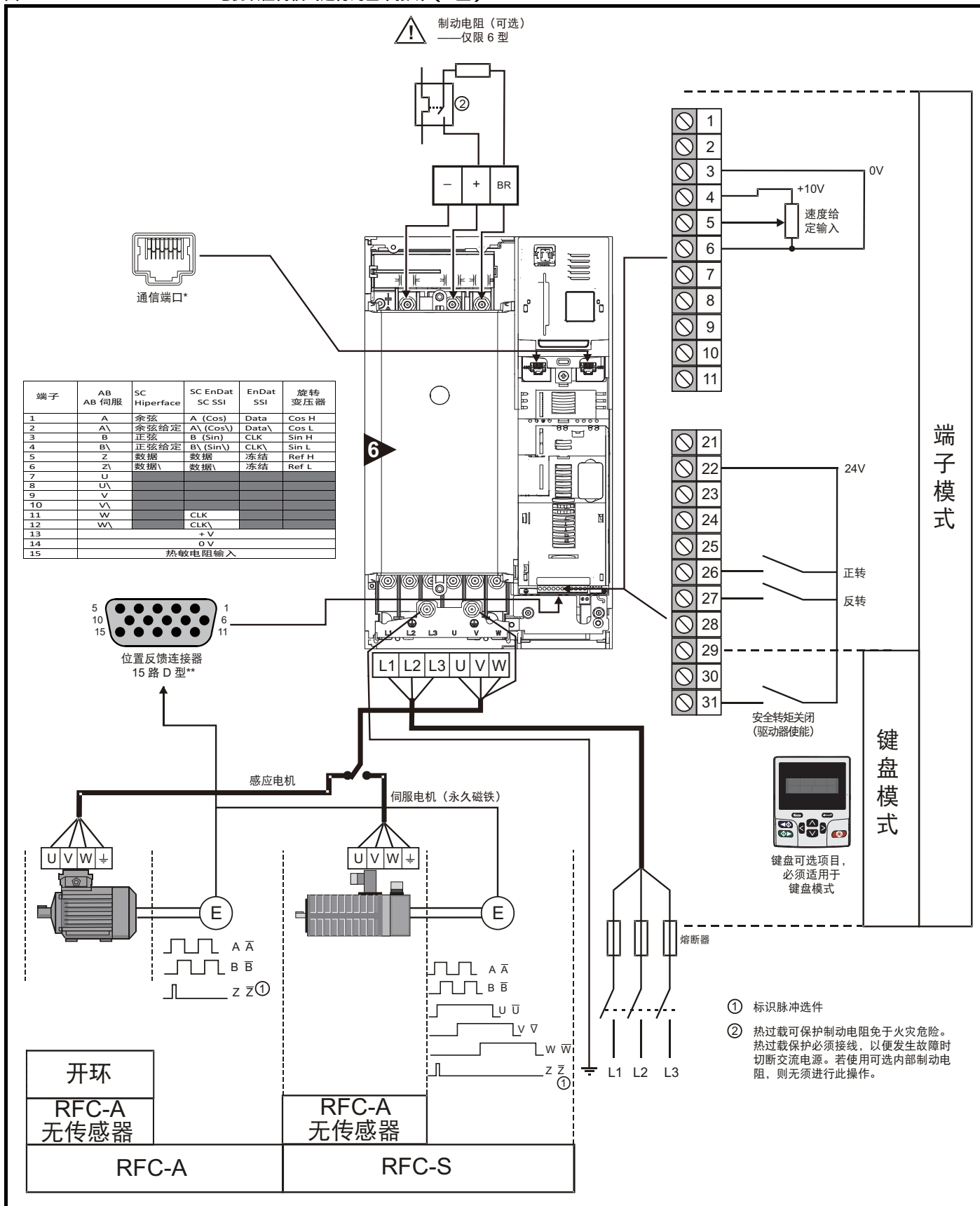
图 7-4 Unidrive M702 电机以任何模式运行的基本接线 (5 型)



\* 以太网现场总线通信端口。

\*\* 位置反馈端口。

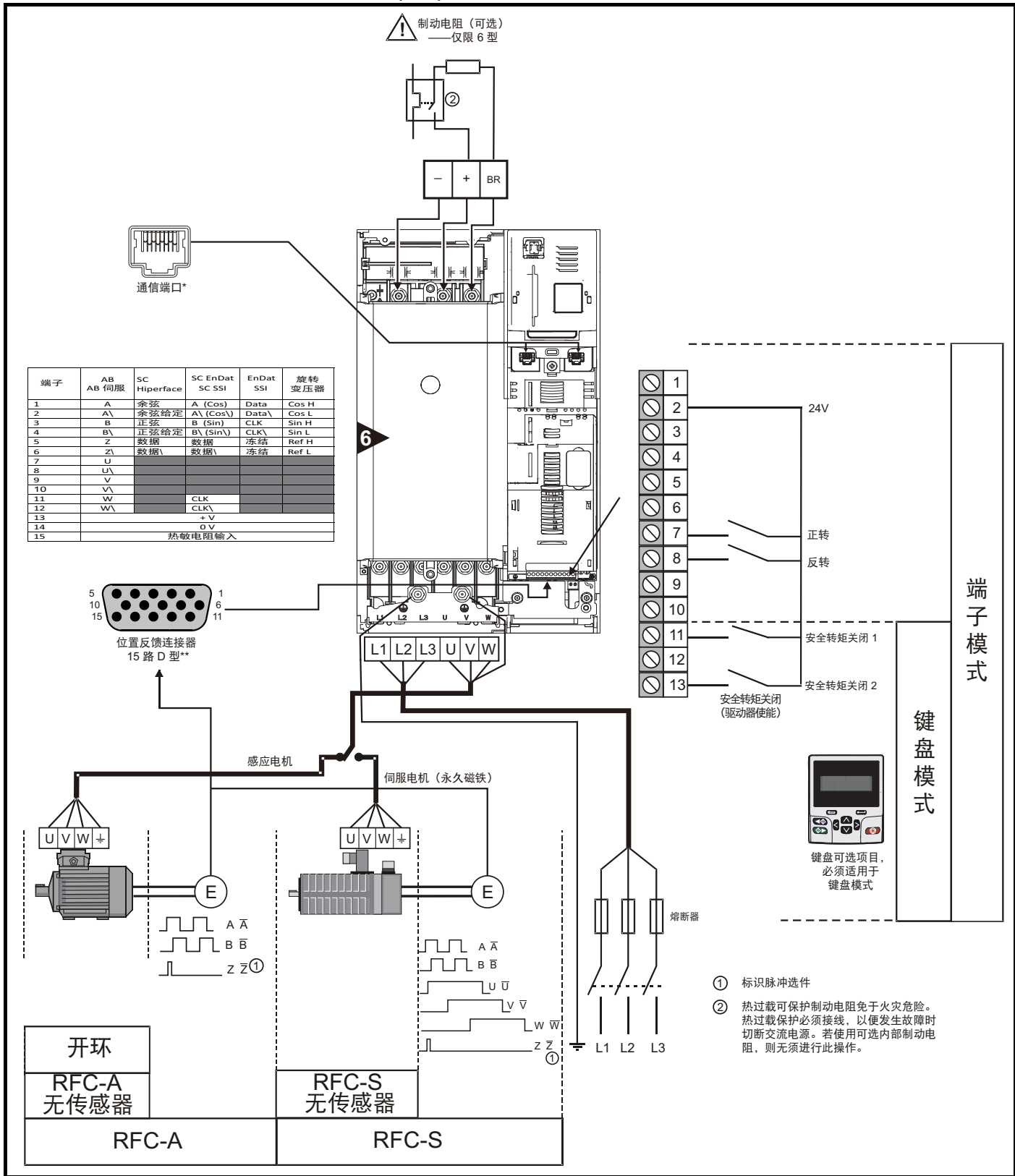
图 7-5 Unidrive M700 / M701 电机以任何模式运行的基本接线 (6 型)



\* Unidrive M700 上的以太网现场总线通信端口及 Unidrive M701 上的 EIA 485 串行通信端口。

\*\* 位置反馈端口。

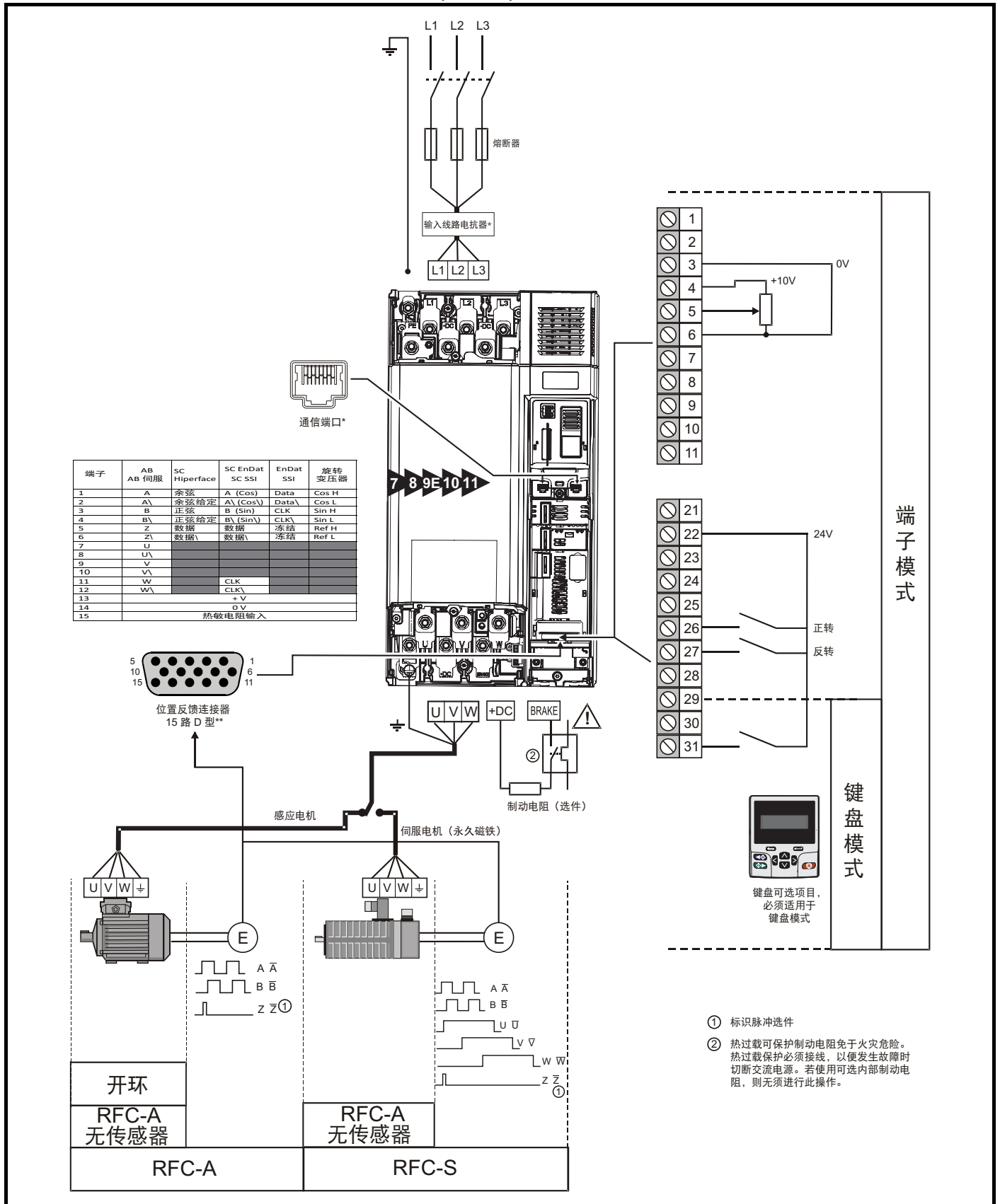
图 7-6 Unidrive M702 电机以任何模式运行的基本接线 (6 型)



\* 以太网现场总线通信端口。

\*\* 位置反馈端口。

图 7-7 Unidrive M700 / M701 电机以任何模式运行的基本接线 (7 型以上)

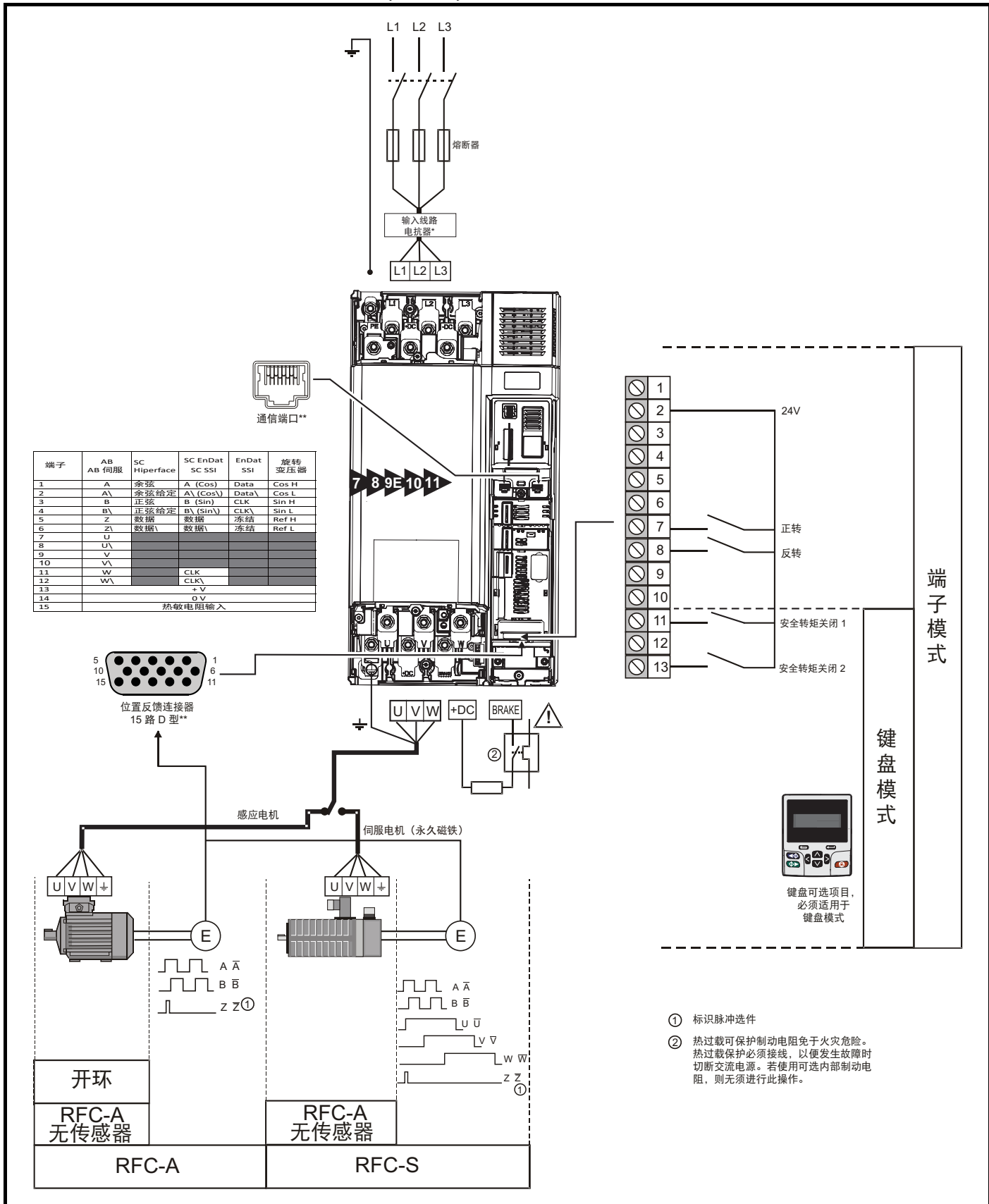


\* 要求 9E、10 和 11 型。

\*\* Unidrive M700 上的以太网现场总线通信端口及 Unidrive M701 上的 EIA 485 串行通信端口。

\*\*\* 位置反馈端口。

图 7-8 Unidrive M702 电机以任何模式运行的基本接线 (7 型以上)



\* 要求 9E、10 和 11 型。  
 \*\* 以太网现场总线通信端口。  
 \*\*\* 位置反馈端口。

## 7.3 快速启动 / 调试操作

### 7.3.1 开环

操作	详情	
上电前	<p>确保：</p> <ul style="list-style-type: none"> <li>未发出驱动器使能信号（在 Unidrive M700 / M701 的端子 31 上及 Unidrive M702 的端子 11 和 13 上）。</li> <li>驱动器运行信号断开</li> <li>电机已连接</li> </ul>	
驱动器上电	<p>当驱动器上电时，检查确定其显示开环模式。若显示模式不正确，请参阅第 43 页第 5.6 节 <i>更改运行模式</i>。</p> <p>确保：</p> <ul style="list-style-type: none"> <li>驱动器显示“Inhibit（禁用）”</li> </ul> <p>若驱动器跳闸，请参见第 241 页第 13 节 <i>诊断</i>。</p>	
输入电机铭牌内容	<p>输入：</p> <ul style="list-style-type: none"> <li>电机额定频率至 Pr 00.047 (Hz)</li> <li>电机额定电流至 Pr 00.046 (A)</li> <li>电机额定速度至 Pr 00.045 (rpm)</li> <li>电机额定电压至 Pr 00.044 (V)——检查是否为 <math>\Delta</math> 或 <math>\Lambda</math> 连接</li> </ul>	
设置最大频率	<p>输入：</p> <ul style="list-style-type: none"> <li>最大频率至 Pr 00.002 (Hz)</li> </ul>	
设置加速度 / 减速度	<p>输入：</p> <ul style="list-style-type: none"> <li>加速度至 Pr 00.003 (s/100 Hz)</li> <li>减速度至 Pr 00.004 (s/100 Hz)（如果已安装制动电阻，那么设置 Pr 00.015 = Fast。另外，确保 Pr 10.030、Pr 10.031 和 Pr 10.061 设置正确，否则会出现早期的“制动电阻过热”故障现象。</li> </ul>	
电机热敏电阻设置	<p>电机热敏电阻通过驱动器编码器端口实现连接（端子 15）。热敏电阻的类型在 <i>P1 热敏电阻类型</i> (03.118) 中选择。在 Unidrive M700 / M701 上，电机热敏电阻可在 Pr 07.015 中选择。更为详细的内容请参阅 Pr 07.015。</p>	
自动调谐	<p>本驱动器可进行静态或旋转自动调谐。在使能自动调谐之前必须使电机处于静止状态。应尽可能使用旋转自动调谐，以便驱动器采用电机功率因数测量值。</p> <div style="border: 1px solid black; padding: 5px; margin-bottom: 10px;">  <p><b>WARNING</b> 旋转自动调谐将使电机以选择的方向加速到 <math>2/3</math> 额定速度，不管给定多少速度。当测试完成时，电机自由减速至停机。驱动器以所需给定值运行之前，须断开使能信号。通过断开运行信号或断开驱动器使能信号，驱动器可随时停机。</p> </div> <ul style="list-style-type: none"> <li>当电机正处于带载且无法解除电机轴端的负载时，应使用静态自动调谐。静态自动调谐测量定子电阻和电机的瞬态电感。这些是矢量控制模式下良好性能所必须的参数。静态自动调谐不测量电机的功率因数，因此必须将电机铭牌上的数值输入至 Pr 00.043。</li> <li>若电机处于空载状态，则可使用旋转自动调谐。旋转自动调谐在以 <math>2/3</math> 基本速度沿着所选方向旋转之前，首先执行静态自动调谐。旋转自动调谐可测量电机的功率因数。</li> </ul> <p>若要执行自动调谐：</p> <ul style="list-style-type: none"> <li>设置 Pr 00.040 = 1 进行静态自动调谐，或设置 Pr 00.040 = 2 进行旋转自动调谐</li> <li>闭合驱动器使能信号（在 Unidrive M700 / M701 的端子 31 上及 Unidrive M702 的端子 11 和 13 上）。驱动器将显示“Ready（就绪）”。</li> <li>闭合运行信号（在 Unidrive M700 / M701 的端子 26 或 27 上及 Unidrive M702 的端子 7 或 8 上）。显示器上端将闪烁“Auto Tune”，同时驱动器执行自调谐。</li> <li>等待驱动器显示“Ready（就绪）”或“Inhibit（禁用）”，且电机停机进入静止状态。</li> </ul> <p>若驱动器跳闸，请参见第 241 页第 13 章 <i>诊断</i>。</p> <ul style="list-style-type: none"> <li>从驱动器上断开使能和运行信号。</li> </ul>	
保存参数	<p>在 Pr mm.000 中选择“Save Parameters（保存参数）”（或在 Pr mm.000 中输入数值 1001），然后按下红色  复位按钮或复位数字输入。</p>	
运行	<p>驱动器可随时执行运行</p>	

### 7.3.2 RFC - A 模式（带位置反馈）

#### 带位置反馈的感应电机

为了便于说明，此处仅涉及增量正交编码器。如需设置其他任何支持速度反馈装置的信息，请参见第 80 页第 7.3.5 节 *RFC-S 无传感器*。

操作	详情	
上电前	<p>确保：</p> <ul style="list-style-type: none"> <li>未发出驱动器使能信号（在 Unidrive M700 / M701 的端子 31 上及 Unidrive M702 的端子 11 和 13 上）。</li> <li>驱动器运行信号断开</li> <li>电机和反馈设备已连接</li> </ul>	
驱动器上电	<p>当驱动器上电时，检查确定其显示 RFC-A 模式。若显示模式不正确，请参阅第 43 页第 5.6 节 <i>更改运行模式</i>。</p> <p>确保：</p> <ul style="list-style-type: none"> <li>驱动器显示“Inhibit（禁用）”</li> </ul> <p>若驱动器跳闸，请参见第 241 页第 13 章 <i>诊断</i>。</p>	
设置电机反馈参数	<p><b>增量编码器基本设置</b></p> <p>输入：</p> <ul style="list-style-type: none"> <li>驱动器编码器类型至 Pr 03.038 = AB (0)：正交编码器</li> <li>编码器电源至 Pr.03.036 = 5 V (0)、8 V (1) 或 15 V (2)。</li> </ul> <p><b>注意</b> 若编码器输出电压大于 5 V，则禁用终端电阻（Pr 03.039 设置为 0）。</p> <div style="border: 1px solid black; padding: 5px; margin: 5px 0;"> <p> <b>CAUTION</b> 将编码器的电源电压设置过高可能损坏反馈设备。</p> </div> <ul style="list-style-type: none"> <li>驱动器编码器每转线数 (LPR) 至 Pr 03.034（根据编码器设置）</li> <li>驱动器编码器终端电阻值至 Pr 03.039：                     <ul style="list-style-type: none"> <li>0 = A-A\, B-B\, Z-Z\ 终端电阻禁用</li> <li>1 = A-A\, B-B\, 终端电阻启用, Z-Z\ 终端电阻禁用</li> <li>2 = A-A\, B-B\, Z-Z\ 终端电阻启用</li> </ul> </li> </ul>	
输入电机铭牌内容	<ul style="list-style-type: none"> <li>电机额定频率至 Pr 00.047 (Hz)</li> <li>电机额定电流至 Pr 00.046 (A)</li> <li>电机额定速度至 Pr 00.045 (rpm)</li> <li>电机额定电压至 Pr 00.044 (V)——检查是否为人或△连接</li> </ul>	
设置最大速度	<p>输入：最大速度至 Pr 00.002 (rpm)</p>	
设置加速度 / 减速度	<p>输入：</p> <ul style="list-style-type: none"> <li>加速度至 Pr 00.003 (s/1000 rpm)</li> <li>减速度至 Pr 00.004 (s/1000 rpm)（如果已安装制动电阻，那么设置 Pr 00.015 = Fast。另外，确保 Pr 10.030、Pr 10.031 和 Pr 10.061 设置正确，否则会出现早期的“制动电阻过热”故障现象）。</li> </ul>	
电机热敏电阻设置	<p>电机热敏电阻通过驱动器编码器端口实现连接（端子 15）。热敏电阻的类型在 P1 <i>热敏电阻类型</i> (03.118) 中选择。在 Unidrive M700 / M701 上，电机热敏电阻可在 Pr 07.015 中选择。更为详细的内容请参阅 Pr 07.015。</p>	
自动调谐	<p>本驱动器可进行静态或旋转自动调谐。在使能自动调谐之前必须使电机处于静止状态。静态自动调谐将提供一般性能，而旋转自动调谐将提供最佳性能，因为其可测量驱动器所需的电机参数的实际值。</p> <div style="border: 1px solid black; padding: 5px; margin: 5px 0;"> <p> <b>WARNING</b> 旋转自动调谐将使电机以选择的方向加速到 <math>2/3</math> 额定速度，不管给定多少速度。当测试完成时，电机自由减速至停机。驱动器以所需给定运行前，须断开使能信号。可通过断开运行信号或驱动器使能随时停止驱动器。</p> </div> <ul style="list-style-type: none"> <li>当电机正处于带载且无法解除电机轴端的负载时，应使用静态自动调谐。静态自动调谐测量定子电阻和电机的瞬态电感。这些被用来计算电流环增益，在测试结束时，会更新 Pr 00.038 和 Pr 00.039 中的值。静态自动调谐不测量电机的功率因数，因此必须将电机铭牌上的数值输入至 Pr 00.043。</li> <li>若电机处于空载状态，则可使用旋转自动调谐。旋转自动调谐在以 <math>2/3</math> 基本速度沿着所选方向旋转之前，首先执行静态自动调谐。旋转自动调谐可测量电机的定子电感，并计算功率因数。</li> </ul> <p>若要执行自动调谐：</p> <ul style="list-style-type: none"> <li>设置 Pr 00.040 = 1 进行静态自动调谐，或设置 Pr 00.040 = 2 进行旋转自动调谐</li> <li>闭合驱动器使能信号（在 Unidrive M700 / M701 的端子 31 上及 Unidrive M702 的端子 11 和 13 上）。驱动器将显示“Ready（就绪）”。</li> <li>闭合运行信号（在 Unidrive M700 / M701 的端子 26 或 27 上及 Unidrive M702 的端子 7 或 8 上）。显示器上端将闪烁“Auto Tune（自动调谐）”，同时驱动器执行自动调谐。</li> <li>等待驱动器显示“Ready（就绪）”或“Inhibit（禁用）”，且电机停机进入静止状态。若驱动器跳闸，请参见第 241 页第 13 章 <i>诊断</i>。</li> <li>从驱动器上断开使能和运行信号。</li> </ul>	
保存参数	<p>在 Pr mm.000 中选择“Save Parameters（保存参数）”（或在 Pr mm.000 中输入数值 1001），然后按下红色  键盘复位键或触发复位输入按键。</p>	
运行	<p>驱动器可随时执行运行</p>	



### 7.3.3 RFC-A 模式（无传感器控制） 无传感器控制的感应电机


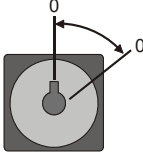


操作	详情	
上电前	<p>确保：</p> <ul style="list-style-type: none"> <li>未发出驱动器使能信号（在 Unidrive M700 / M701 的端子 31 上及 Unidrive M702 的端子 11 和 13 上）。</li> <li>驱动器运行信号断开</li> <li>电机已连接</li> </ul>	
驱动器上电	<p>当驱动器上电时，检查确定其显示 RFC-A 模式。若显示模式不正确，请参阅第 43 页第 5.6 节 <i>更改运行模式</i>。</p> <p>确保：</p> <ul style="list-style-type: none"> <li>驱动器显示“Inhibit（禁用）”</li> </ul> <p>若驱动器跳闸，请参见第 241 页第 13 章 <i>诊断</i>。</p>	
选择 RFC-A（无位置传感器控制）模式，禁用编码器断线故障	<ul style="list-style-type: none"> <li>设置 Pr 03.024 = 1 或 3 以选择 RFC-A 无传感器模式</li> <li>设置 Pr 03.040 = 0000 以禁用断线</li> </ul>	
输入电机铭牌内容	<p>输入：</p> <ul style="list-style-type: none"> <li>电机额定频率至 Pr 00.047 (Hz)</li> <li>电机额定电流至 Pr 00.046 (A)</li> <li>电机额定速度至 Pr 00.045 (rpm)</li> <li>电机额定电压至 Pr 00.044 (V)——检查是否为 Δ 或 Y 连接</li> </ul>	
设置最大速度	<p>输入：</p> <ul style="list-style-type: none"> <li>最大速度至 Pr 00.002 (rpm)</li> </ul>	
设置加速度 / 减速度	<p>输入：</p> <ul style="list-style-type: none"> <li>加速度时间至 Pr 00.003 (s/1000rpm)</li> <li>减速度时间至 Pr 00.004 (s/1000rpm)（如果已安装制动电阻，那么设置 Pr 00.015 = Fast。另外，确保 Pr 10.030、Pr 10.031 和 Pr 10.061 设置正确，否则会出现早期的“制动电阻过热”故障现象）。</li> </ul>	
电机热敏电阻设置	<p>电机热敏电阻通过驱动器编码器端口实现连接（端子 15）。热敏电阻的类型在 P1 <i>热敏电阻类型</i> (03.118) 中选择。在 Unidrive M700 / M701 上，电机热敏电阻可在 Pr 07.015 中选择。更为详细的内容请参阅 Pr 07.015。</p>	
选择或取消选择转速跟踪启动功能模式	<p>若不需要转速跟踪启动功能模式，则设置 Pr 06.009 至 0。</p> <p>如需要转速跟踪启动功能模式，则将 Pr 06.009 保留为默认的 1，但根据电机的型号，可能需要调整 Pr 05.040 中的值。</p> <p>Pr 05.040 规定了检测电机速度的算法所使用的标定函数。Pr 05.040 的默认值为 1，适用于小型电机 (&lt;4 kW)。对于较大电机，需要提高 Pr 05.040 中的值。不同电机型号的 Pr 05.040 近似值如下所示，2 型为 11 kW、3 型为 55 kW、5 型为 150 kW。如果 Pr 05.040 的值太大，当启用驱动器时，电机可能会从静止状态加速。若该参数的值过小，即使电机正在旋转，驱动器检测出的电机速度也将为 0。</p>	
自动调谐	<p>本驱动器可进行静态或旋转自动调谐。在使能自动调谐之前必须使电机处于静止状态。静态自动调谐将提供一般性能，而旋转自动调谐将提供最佳性能，因为其可测量驱动器所需的电机参数的实际值。</p> <p><b>注意</b> 强烈建议执行旋转自动调谐（Pr 00.040 设为 2）。</p> <div style="border: 1px solid black; padding: 5px; margin: 10px 0;"> <p>旋转自动调谐将使电机以选择的方向加速到 <math>2/3</math> 额定速度，不管给定多少速度。当测试完成时，电机自由减速至停机。驱动器以所需给定值运行之前，须断开使能信号。通过断开运行信号或断开驱动器使能信号，驱动器可随时停机。</p> </div> <ul style="list-style-type: none"> <li>当电机正处于带载且无法解除电机轴端的负载时，应使用静态自动调谐。静态自动调谐测量定子电阻和电机的瞬态电感。这些被用来计算电流环增益，在测试结束时，会更新 Pr 00.038 和 Pr 00.039 中的值。静态自动调谐不测量电机的功率因数，因此必须将电机铭牌上的数值输入至 Pr 00.043。</li> <li>若电机处于空载状态，则可使用旋转自动调谐。旋转自动调谐在以 <math>2/3</math> 基本速度沿着所选方向旋转之前，首先执行静态自动调谐。旋转自动调谐可测量电机的定子电感，并计算功率因数。</li> </ul> <p>若要执行自动调谐：</p> <ul style="list-style-type: none"> <li>设置 Pr 00.040 = 1 进行静态自动调谐，或设置 Pr 00.040 = 2 进行旋转自动调谐</li> <li>闭合驱动器使能信号（在 Unidrive M700 / M701 的端子 31 上及 Unidrive M702 的端子 11 和 13 上）。驱动器将显示“Ready”或“Inhibit”。</li> <li>闭合运行信号（在 Unidrive M700 / M701 的端子 26 或 27 上及 Unidrive M702 的端子 7 或 8 上）。显示器上端将闪烁“Auto Tune”，同时驱动器执行自调谐。</li> <li>等待驱动器显示“Ready（就绪）”或“Inhibit（禁用）”，且电机停机进入静止状态。</li> </ul> <p>若驱动器跳闸，请参见第 241 页第 13 章 <i>诊断</i>。</p> <ul style="list-style-type: none"> <li>从驱动器上断开使能和运行信号。</li> </ul>	
保存参数	<p>在 Pr MM.000 中选择“Save Parameters（保存参数）”（或在 Pr MM.000 中输入数值 1001），然后按下红色  键盘复位键或触发复位输入按键。</p>	
运行	驱动器可随时执行运行	

### 7.3.4 RFC-S 模式（带位置反馈）

#### 带位置反馈的永磁电机

为了便于说明，此处仅涉及带有换向输出的增量正交编码器。如需设置其他任何支持速度反馈装置的信息，请参见第 80 页第 7.3.5 节 *RFC-S 无传感器*。

操作	详情	
上电前	确保： <ul style="list-style-type: none"> <li>未发出驱动器使能信号（在 Unidrive M700 / M701 的端子 31 上及 Unidrive M702 的端子 11 和 13 上）。</li> <li>驱动器运行信号断开</li> <li>电机和反馈设备已连接</li> </ul>	
驱动器上电	当驱动器上电时，检查确定其显示 RFC-S 模式。若显示模式不正确，请参阅第 43 页第 5.6 节 <i>更改运行模式</i> 。 确保： <ul style="list-style-type: none"> <li>驱动器显示“inhibit（禁用）”</li> </ul> 若驱动器跳闸，请参见第 241 页第 13 章 <i>诊断</i> 。	
设置电机反馈参数	<b>增量编码器基本设置</b> 输入： <ul style="list-style-type: none"> <li>驱动器编码器类型至 Pr.03.038 = AB 伺服 (3)：带有换向输出端的正交编码器</li> <li>编码器电源至 Pr.03.036 = 5 V (0)、8 V (1) 或 15 V (2)。</li> </ul> <b>注意</b> 若编码器输出电压大于 5 V，则禁用终端电阻（Pr 03.039 设置为 0）。 <div style="border: 1px solid black; padding: 5px; margin: 10px 0;">  <p>将编码器的电源电压设置过高可能损坏反馈设备。</p> <p><b>CAUTION</b></p> </div> <ul style="list-style-type: none"> <li>驱动器编码器每转脉冲至 Pr 03.034（根据编码器设置）</li> <li>驱动器编码器终端电阻值至 Pr 03.039：               <ul style="list-style-type: none"> <li>0 = A-A\, B-B\, Z-Z\ 终端电阻禁用</li> <li>1 = A-A\, B-B\, 终端电阻启用, Z-Z\ 终端电阻禁用</li> <li>2 = A-A\, B-B\, Z-Z\ 终端电阻启用</li> </ul> </li> </ul>	
输入电机铭牌内容	输入： <ul style="list-style-type: none"> <li>电机额定电流至 Pr 00.046 (A) 确保此数值等于或小于驱动器重载额定值，否则，在自动调谐过程可能会发生“电机过热”故障情况。</li> <li>电机极数输入至 Pr 00.042</li> <li>电机额定电压至 Pr 00.044 (V)</li> </ul>	
设置最大速度	输入： <ul style="list-style-type: none"> <li>最大速度至 Pr 00.002 (rpm)</li> </ul>	
设置加速度 / 减速度	输入： <ul style="list-style-type: none"> <li>加速度至 Pr 00.003 (s/1000 rpm)</li> <li>减速度至 Pr 00.004 (s/1000 rpm)（如果已安装制动电阻，那么设置 Pr 00.015 = Fast。另外，确保 Pr 10.030、Pr 10.031 和 Pr 10.061 设置正确，否则会出现早期的“制动电阻过热”故障现象）。</li> </ul>	
电机热敏电阻设置	电机热敏电阻通过驱动器编码器端口实现连接（端子 15）。热敏电阻的类型在 P1 <i>热敏电阻类型</i> (03.118) 中选择。在 Unidrive M700 / M701 上，电机热敏电阻可在 Pr 07.015 中选择。更为详细的内容请参阅 Pr 07.015。	

操作	详情	
自动调谐	<p>本驱动器可进行静态或旋转自动调谐。在使能自动调谐之前必须使电机处于静止状态。静态自动调谐将提供一般性能，而旋转自动调谐将提供最佳性能，因为其可测量驱动器所需的电机参数的实际值。驱动器可进行静态、旋转、机械负载惯量测量或锁定转子测试自动调谐。在使能自动调谐之前必须使电机处于静止状态。建议使用旋转自动调谐，以便正确测量出位置反馈相角。</p> <ul style="list-style-type: none"> <li>当电机正处于带载且无法解除电机轴端的负载时，应使用静态自动调谐。执行静态自动调谐，以定位电机的通量轴。静态自动调谐可测量电机的定子电阻、通量轴上的电感、最大空载时间补偿、电机空载时转矩轴上的电感以及最大空载时间补偿下的电流。这些被用来计算电流环增益，在测试结束时，会更新 Pr 00.038 和 Pr 00.039 中的值。若未选择无传感器模式，位置反馈相角 (00.043) 会针对所选的位置反馈进行设置。</li> <li>若电机处于空载状态，则可使用旋转自动调谐。旋转自动调谐不管给定多少速度，都将使电机以选择的方向旋转到 2 圈的机械角度，以获取位置反馈相角。然后执行静态自动调谐，以获取电机的定子电阻、通量轴上的电感、最大空载时间补偿、电机空载时转矩轴上的电感以及最大空载时间补偿下的电流。上述这些可用来计算电流环增益，在测试结束时，会更新 Pr 00.038 和 Pr 00.039 中的值。</li> </ul> <div data-bbox="264 478 1297 583" style="border: 1px solid black; padding: 5px;">  <p><b>WARNING</b> 旋转自动调谐不管给定多少速度，都将使电机以选择的方向旋转到 2 圈的机械角度。在短暂延时后，电机将再次按电气角度旋转。驱动器以所需给定值运行之前，须断开使能信号。通过断开运行信号或断开驱动器使能信号，驱动器可随时停机。</p> </div> <p>若要执行自动调谐：</p> <ul style="list-style-type: none"> <li>设置 Pr 00.040 = 1 执行静态自动调谐，Pr 00.040 = 2 执行旋转自动调谐。</li> <li>闭合运行信号（在 Unidrive M700 / M701 的端子 26 或 27 上及 Unidrive M702 的端子 7 或 8 上）。</li> <li>闭合驱动器使能信号（在 Unidrive M700 / M701 的端子 31 上及 Unidrive M702 的端子 11 和 13 上）。显示器上端将闪烁“Auto Tune（自动调谐）”，同时驱动器执行自动调谐。</li> <li>等待驱动器显示“Ready（就绪）”或“Inhibit（禁用）”，且电机停机进入静止状态。</li> </ul> <p>如果驱动器故障，那么它就无法复位，直至清除驱动器使能信号（在 Unidrive M700 / M701 的端子 31 上及 Unidrive M702 的端子 11 和 13 上）。请参见第 241 页第 13 节 诊断。</p> <ul style="list-style-type: none"> <li>清除驱动器使能及运行信号。</li> </ul>	
保存参数	<p>在 Pr MM.000 中选择“Save Parameters（保存参数）”（或在 Pr MM.000 中输入数值 1001），然后按下红色  键盘复位键或触发复位输入按键。</p>	
运行	<p>驱动器可随时执行运行 </p>	

### 7.3.5 RFC-S 无传感器

#### 不带位置反馈的永磁电机

操作	详情	
上电前	<p>确保：</p> <ul style="list-style-type: none"> <li>未发出驱动器使能信号（在 Unidrive M700 / M701 的端子 31 上及 Unidrive M702 的端子 11 和 13 上）。</li> <li>驱动器运行信号断开</li> <li>电机已连接</li> </ul>	
驱动器上电	<p>当驱动器上电时，检查确定其显示 RFC-S 模式。若显示模式不正确，请参见第 43 页第 5.6 节 <i>更改运行模式</i>，否则将恢复默认参数（参见第 43 页第 5.8 节 <i>恢复参数缺省值</i>）。</p> <p>确保：</p> <ul style="list-style-type: none"> <li>驱动器显示“inhibit（禁用）”</li> </ul> <p>若驱动器跳闸，请参见第 241 页第 13 章 <i>诊断</i>。</p>	
输入电机铭牌内容	<p>输入：</p> <ul style="list-style-type: none"> <li>电机额定电流至 Pr <b>00.046</b> (A)</li> <li>确保此数值等于或小于驱动器重载额定值，否则，在自动调谐过程可能会发生“电机过热”故障情况。</li> <li>电机极数输入至 Pr <b>00.042</b></li> <li>电机额定电压至 Pr <b>00.044</b> (V)</li> </ul>	
设置最大速度	<p>输入：</p> <ul style="list-style-type: none"> <li>最大速度至 Pr <b>00.002</b> (rpm)</li> </ul>	
设置加速度 / 减速度	<p>输入：</p> <ul style="list-style-type: none"> <li>加速度至 Pr <b>00.003</b> (s/1000 rpm)。建议从默认值 0.200 s/1000 rpm 开始增加斜坡率。</li> <li>减速度至 Pr <b>00.004</b> (s/1000 rpm)（如果已安装制动电阻，那么设置 Pr <b>00.015</b> = Fast。另外，确保 Pr <b>10.030</b>、Pr <b>10.031</b> 和 Pr <b>10.061</b> 设置正确，否则会出现早期的“制动电阻过热”故障现象）。</li> </ul>	
设置停止模式	<p>输入：</p> <ul style="list-style-type: none"> <li>设置停止模式为 Ramp 至 Pr <b>06.001</b></li> </ul>	
设置保持零速	<p>输入：</p> <ul style="list-style-type: none"> <li>设置保持零速为关 (0) 至 Pr <b>06.008</b>。</li> </ul>	
自动调谐	<p>驱动器可进行静态自动调谐。在使能自动调谐之前必须使电机处于静止状态。静态自动调谐将提供一般性能。</p> <ul style="list-style-type: none"> <li>执行静态自动调谐，以定位电机的通量轴。静态自动调谐可测量电机的定子电阻、通量轴上的电感、电机空载时转矩轴上的电感以及与驱动器期限补偿有关的数值。测量值被用来计算电流环增益，在测试结束时，会更新 Pr <b>00.038</b> 和 Pr <b>00.039</b> 中的值。</li> </ul> <p>若要执行自动调谐：</p> <ul style="list-style-type: none"> <li>设置 Pr <b>00.040</b> = 1 或 2 用于静态自动调谐。（均进行相同的测试）。</li> <li>闭合运行信号（在 Unidrive M700 / M701 的端子 26 或 27 上及 Unidrive M702 的端子 7 或 8 上）。</li> <li>闭合驱动器使能信号（在 Unidrive M700 / M701 的端子 31 上及 Unidrive M702 的端子 11 和 13 上）。显示器上端将闪烁“Auto Tune（自动调谐）”，同时驱动器执行自动调谐。</li> <li>等待驱动器显示“Ready（就绪）”或“Inhibit（禁用）”，且电机停机进入静止状态。</li> </ul> <p>如果驱动器故障，那么它就无法复位，直至清除驱动器使能信号（端子 31）。请参见第 241 页第 13 章 <i>诊断</i>。</p> <ul style="list-style-type: none"> <li>清除驱动器使能及运行信号。</li> </ul>	
检查凸极	<p>在无传感器条件下，当电机速度低于 Pr <b>00.045</b>/10 时，必须采用特殊的低速算法控制电机。有两种可用模式，可根据电机的凸极进行选择。</p> <p>空载 Lq (Pr <b>00.056</b>)/Ld (Pr <b>05.024</b>) 之比是凸极的一个衡量标准。如果该值大于 1.1，则可以采用注入 (0) 模式。也可采用电流 (2) 模式（但有限制）。如该值 &lt; 1.1，则必须使用电流 (2) 模式（这是 Pr <b>05.064</b> 的默认值）。</p>	
保存参数	<p>在 Pr <b>mm.000</b> 中选择“Save Parameters（保存参数）”（或在 Pr <b>mm.000</b> 中输入数值 1001），然后按下红色  键盘复位键或触发复位输入按键。</p>	
运行	驱动器可随时执行运行	

## 7.4 设置反馈装置

### 7.4.1 P1 位置接口

本节显示参数设置值，该设置值必须用于每个在驱动器上带有 P1 位置接口的兼容反馈设备类型。关于此处所罗列的参数的更多信息，请参阅《参数参考指南》。

表 7-3 在 P1 位置接口上设置反馈设备所需的参数

参数	AB、FD、FR、AB 伺服、FD 伺服、FR 伺服、SC、SC 伺服	SC Hiperface	SC EnDat	EnDat	SC SSI	SSI	SC BiSS	BiSS	旋转变压器
P1 标识模式 (03.031)	✓								
P1 旋转转数 (03.033)		●	●	●	✓	✓	✓	✓	
P1 每转旋转线数 (03.034)	✓	●	●		✓		✓		
P1 通信位数 (03.035)		●	●	●	✓	✓	✓	✓	
P1 电源电压 (03.036)*	✓	✓	✓	✓	✓	✓	✓	✓	
P1 通信波特率 (03.037)			✓	✓	✓	✓	✓	✓	
P1 设备类型 (03.038)	✓	✓	✓	✓	✓	✓	✓	✓	✓
P1 自动配置选择 (03.041)		✓	✓	✓					
P1 SSI 二进制模式 (03.048)					✓	✓	✓	✓	
P1 旋转变压器电极 (03.065)									✓
P1 旋转变压器励磁 (03.066)									✓
P1 额外配置 (03.074)							✓	✓	

✓ 用户需要输入的信息。

● 参数可由驱动器通过自动配置参数功能自动设置。若自动配置被禁用，则必须由用户设置参数（即，Pr 03.041 = 禁用 (0)）。

\* Pr 03.036：若编码器输出电压 > 5 V，则须通过将 Pr 03.039 设为 0 禁用终端电阻。

表 7-3 会显示设置每种反馈设备所需的参数汇总。以下是更多详细信息。

### 7.4.2 P1 位置接口：详细的反馈设备调试 / 启动信息

标准正交编码器（带或不带换向信号）(A、B、Z 或 A、B、Z、U、V、W)，或带或不带 UVW 换向信号的正余弦编码器

设备类型 (03.038)	<p>AB (0) 用于无换向信号的正交编码器 *</p> <p>AB 伺服 (3) 用于带换向信号的正交编码器</p> <p>SC (6) 用于无换向信号的正余弦编码器 *</p> <p>SC 伺服 (12) 用于带换向信号的正余弦编码器</p>																													
电源电压 (03.036)	<p>5 V (0)、8 V (1) 或 15 V (2)</p> <p><b>注意</b></p> <p>若编码器输出电压 &gt; 5V，则须禁用终端电阻。将 Pr 03.039 设为 0</p>																													
每转旋转线数 (03.034)	设置编码器每转线数或每转正弦波数。																													
端子选择 (03.039) (仅 AB 或 AB 伺服)	<p>0 = A、B、Z 终端电阻禁用</p> <p>1 = A、B 终端电阻启用和 Z 终端电阻禁用</p> <p>2 = A、B、Z 终端电阻启用</p>																													
标识模式 (03.031)	<table border="1"> <thead> <tr> <th colspan="4">位</th> <th rowspan="2">描述</th> </tr> <tr> <th>3</th> <th>2</th> <th>1</th> <th>0</th> </tr> </thead> <tbody> <tr> <td>x</td> <td>x</td> <td>x</td> <td>1</td> <td>不采取任何措施，除非标识标志在标识事件发生前为 0</td> </tr> <tr> <td>x</td> <td>x</td> <td>1</td> <td>x</td> <td>将 Pr 03.028 和 Pr 03.058 设为 0</td> </tr> <tr> <td>x</td> <td>1</td> <td>x</td> <td>x</td> <td>Pr 03.028、Pr 03.029、Pr 03.030 和 Pr 03.058 的相关部分并未复位。将 Pr03.058 传输至 Pr 03.059，并将 Pr 03.032 设为 1。</td> </tr> <tr> <td>1</td> <td>x</td> <td>x</td> <td>x</td> <td>未定义状态区域范围从 -30 mV 缩小至 30 mV。仅当脉冲为 10ms 宽时，标识脉冲方可确认。</td> </tr> </tbody> </table>	位				描述	3	2	1	0	x	x	x	1	不采取任何措施，除非标识标志在标识事件发生前为 0	x	x	1	x	将 Pr 03.028 和 Pr 03.058 设为 0	x	1	x	x	Pr 03.028、Pr 03.029、Pr 03.030 和 Pr 03.058 的相关部分并未复位。将 Pr03.058 传输至 Pr 03.059，并将 Pr 03.032 设为 1。	1	x	x	x	未定义状态区域范围从 -30 mV 缩小至 30 mV。仅当脉冲为 10ms 宽时，标识脉冲方可确认。
位				描述																										
3	2	1	0																											
x	x	x	1	不采取任何措施，除非标识标志在标识事件发生前为 0																										
x	x	1	x	将 Pr 03.028 和 Pr 03.058 设为 0																										
x	1	x	x	Pr 03.028、Pr 03.029、Pr 03.030 和 Pr 03.058 的相关部分并未复位。将 Pr03.058 传输至 Pr 03.059，并将 Pr 03.032 设为 1。																										
1	x	x	x	未定义状态区域范围从 -30 mV 缩小至 30 mV。仅当脉冲为 10ms 宽时，标识脉冲方可确认。																										
检错等级 (03.040)	<table border="1"> <thead> <tr> <th colspan="4">位</th> <th rowspan="2">描述</th> </tr> <tr> <th>3</th> <th>2</th> <th>1</th> <th>0</th> </tr> </thead> <tbody> <tr> <td>x</td> <td>x</td> <td>x</td> <td>1</td> <td>启用断线检测</td> </tr> <tr> <td>1</td> <td>x</td> <td>x</td> <td>x</td> <td>禁用故障 编码器 1 至 编码器 6</td> </tr> </tbody> </table>	位				描述	3	2	1	0	x	x	x	1	启用断线检测	1	x	x	x	禁用故障 编码器 1 至 编码器 6										
位				描述																										
3	2	1	0																											
x	x	x	1	启用断线检测																										
1	x	x	x	禁用故障 编码器 1 至 编码器 6																										

\* 这些设置仅可在 RFC-A 模式下使用。若在 RFC-S 模式下使用，必须在每次上电后进行相位偏移测试。

**带频率和方向 (F 和 D) 或正向与反向 (CW 和 CCW) 信号的增量编码器 (带或不带换向信号)。**

设备类型 (03.038)	FD (1) 用于无换向信号的频率和方向信号 * FR (3) 用于无换向信号的正向和反向信号 * FD 伺服 (4) 用于带换向信号的频率和方向信号 FR 伺服 (5) 用于带换向信号的正向和反向信号																													
电源电压 (03.036)	5 V (0)、8 V (1) 或 15 V (2) <b>注意</b> 若编码器输出电压 > 5V, 则须禁用终端电阻。将 Pr 03.039 设为 0																													
每转旋转线数 (03.034)	设置编码器每转脉冲除以 2。																													
端子选择 (03.039)	0 = F 或 CW、D 或 CCW、Z 终端电阻禁用 1 = F 或 CW、D 或 CCW 终端电阻启用和 Z 终端电阻禁用 2 = 对于 CW、D 或 CCW、Z 终端电阻禁用																													
标识模式 (03.031)	<table border="1"> <thead> <tr> <th colspan="4">位</th> <th rowspan="2">描述</th> </tr> <tr> <th>3</th> <th>2</th> <th>1</th> <th>0</th> </tr> </thead> <tbody> <tr> <td>x</td> <td>x</td> <td>x</td> <td>1</td> <td>不采取任何措施, 除非标识标志在标识事件发生前为 0</td> </tr> <tr> <td>x</td> <td>x</td> <td>1</td> <td>x</td> <td>将 Pr 03.028 和 Pr 03.058 设为 0</td> </tr> <tr> <td>x</td> <td>1</td> <td>x</td> <td>x</td> <td>Pr 03.028、Pr 03.029、Pr 03.030 和 Pr 03.058 的相关部分并未复位。将 Pr03.058 传输至 Pr 03.059, 并将 Pr 03.032 设为 1。</td> </tr> <tr> <td>1</td> <td>x</td> <td>x</td> <td>x</td> <td>未定义状态区域范围从 -30 mV 缩小至 30 mV。仅当脉冲为 10ms 宽时, 标识脉冲方可确认。</td> </tr> </tbody> </table>	位				描述	3	2	1	0	x	x	x	1	不采取任何措施, 除非标识标志在标识事件发生前为 0	x	x	1	x	将 Pr 03.028 和 Pr 03.058 设为 0	x	1	x	x	Pr 03.028、Pr 03.029、Pr 03.030 和 Pr 03.058 的相关部分并未复位。将 Pr03.058 传输至 Pr 03.059, 并将 Pr 03.032 设为 1。	1	x	x	x	未定义状态区域范围从 -30 mV 缩小至 30 mV。仅当脉冲为 10ms 宽时, 标识脉冲方可确认。
位				描述																										
3	2	1	0																											
x	x	x	1	不采取任何措施, 除非标识标志在标识事件发生前为 0																										
x	x	1	x	将 Pr 03.028 和 Pr 03.058 设为 0																										
x	1	x	x	Pr 03.028、Pr 03.029、Pr 03.030 和 Pr 03.058 的相关部分并未复位。将 Pr03.058 传输至 Pr 03.059, 并将 Pr 03.032 设为 1。																										
1	x	x	x	未定义状态区域范围从 -30 mV 缩小至 30 mV。仅当脉冲为 10ms 宽时, 标识脉冲方可确认。																										
检错等级 (03.040)	<table border="1"> <thead> <tr> <th colspan="4">位</th> <th rowspan="2">描述</th> </tr> <tr> <th>3</th> <th>2</th> <th>1</th> <th>0</th> </tr> </thead> <tbody> <tr> <td>x</td> <td>x</td> <td>x</td> <td>1</td> <td>启用断线检测</td> </tr> <tr> <td>1</td> <td>x</td> <td>x</td> <td>x</td> <td>禁用故障 编码器 1 至 编码器 7</td> </tr> </tbody> </table>	位				描述	3	2	1	0	x	x	x	1	启用断线检测	1	x	x	x	禁用故障 编码器 1 至 编码器 7										
位				描述																										
3	2	1	0																											
x	x	x	1	启用断线检测																										
1	x	x	x	禁用故障 编码器 1 至 编码器 7																										

\* 这些设置仅可在 RFC-A 模式下使用。若在 RFC-S 模式下使用, 必须在每次上电后进行相位偏移测试。

**带 Hiperface 或 EnDat 串行通信的绝对正余弦编码器, 或单一式绝对 EnDat 通信编码器**

设备类型 (03.038)	SC Hiperface (7) 用于带 Hiperface 串行通信的正余弦编码器 EnDat (8) 用于仅带 EnDat 通信编码器 SC EnDat (9) 用于带 EnDat 串行通信的正余弦编码器																								
电源电压 (03.036)	5 V (0)、8 V (1) 或 15 V (2)																								
自动配置选择 (03.041)	自动配置默认启用并自动设置下列参数。 旋转转数位 (03.033) 每转旋转线数 (03.034) 通信位数 (03.035) 当 Pr 03.041 设为禁用 (0) 时, 可手动输入这些参数。																								
通信波特率 (03.037)	100 k、200 k、300 k、400 k、500 k、1 M、1.5 M、2 M、4 M																								
检错等级 (03.040)	<table border="1"> <thead> <tr> <th colspan="4">位</th> <th rowspan="2">描述</th> </tr> <tr> <th>3</th> <th>2</th> <th>1</th> <th>0</th> </tr> </thead> <tbody> <tr> <td>x</td> <td>x</td> <td>x</td> <td>1</td> <td>启用断线检测</td> </tr> <tr> <td>x</td> <td>x</td> <td>1</td> <td>x</td> <td>启用相位错误检测</td> </tr> <tr> <td>1</td> <td>x</td> <td>x</td> <td>x</td> <td>禁用故障 编码器 1 至 编码器 6</td> </tr> </tbody> </table> <p>例如: 要启用断线和相位错误检测, 可将 Pr 03.040 设为 0011。</p>	位				描述	3	2	1	0	x	x	x	1	启用断线检测	x	x	1	x	启用相位错误检测	1	x	x	x	禁用故障 编码器 1 至 编码器 6
位				描述																					
3	2	1	0																						
x	x	x	1	启用断线检测																					
x	x	1	x	启用相位错误检测																					
1	x	x	x	禁用故障 编码器 1 至 编码器 6																					

### 仅带 SSI 通信的绝对值编码器或带 SSI 通信的绝对值正弦编码器

设备类型 (03.038)	SSI (10) 用于仅带 SSI 通信编码器 SC SSI (11) 用于带 SSI 串行通信的正弦编码器																													
电源电压 (03.036)	5 V (0)、8 V (1) 或 15 V (2)																													
每转旋转线数 (03.034)	设置编码器每转正弦波数																													
SSI 二进制模式 (03.048)	Off = 格雷代码 On = 二进制模式																													
旋转转数位 (03.033)	设置编码器转数位 ( SSI 编码器通常设为 12 位 )																													
通信位数 (03.035)	位置信息的总位数 ( SSI 编码器通常设为 25 位 )																													
通信波特率 (03.037)	100 k、200 k、300 k、400 k、500 k、1 M、1.5 M、2 M、4 M																													
检错等级 (03.040)	<table border="1" style="margin-left: 20px;"> <thead> <tr> <th colspan="4">位</th> <th rowspan="2">描述</th> </tr> <tr> <th>3</th> <th>2</th> <th>1</th> <th>0</th> </tr> </thead> <tbody> <tr> <td>x</td> <td>x</td> <td>x</td> <td>1</td> <td>启用断线检测</td> </tr> <tr> <td>x</td> <td>x</td> <td>1</td> <td>x</td> <td>启用相位错误检测</td> </tr> <tr> <td>x</td> <td>1</td> <td>x</td> <td>x</td> <td>启用 SSI 电源警告位监控</td> </tr> <tr> <td>1</td> <td>x</td> <td>x</td> <td>x</td> <td>禁用故障编码器 1 至编码器 6</td> </tr> </tbody> </table> <p>例如：要启用断线和相位错误检测，可将 Pr 03.040 设为 0011。</p>	位				描述	3	2	1	0	x	x	x	1	启用断线检测	x	x	1	x	启用相位错误检测	x	1	x	x	启用 SSI 电源警告位监控	1	x	x	x	禁用故障编码器 1 至编码器 6
位				描述																										
3	2	1	0																											
x	x	x	1	启用断线检测																										
x	x	1	x	启用相位错误检测																										
x	1	x	x	启用 SSI 电源警告位监控																										
1	x	x	x	禁用故障编码器 1 至编码器 6																										





### 旋转变压器

设备类型 (03.038)	旋转变压器 (14)																			
旋转变压器电极 (03.065)	设置旋转变压器极数 2 极 (1) 到 20 极 (10)																			
旋转变压器励磁 (03.066)	设置旋转变压器励磁电压和频率 6kHz 3V (0), 8kHz 3V (1), 6kHz 2V (2), 8kHz 2V (3)																			
检错等级 (03.040)	<table border="1"> <thead> <tr> <th colspan="4">位</th> <th rowspan="2">描述</th> </tr> <tr> <th>3</th> <th>2</th> <th>1</th> <th>0</th> </tr> </thead> <tbody> <tr> <td>x</td> <td>x</td> <td>x</td> <td>1</td> <td>启用断线检测</td> </tr> <tr> <td>1</td> <td>x</td> <td>x</td> <td>x</td> <td>禁用故障编码器 1 至编码器 6</td> </tr> </tbody> </table> <p>例如：要启用断线错误检测，可将 Pr <b>03.040</b> 设为 0001。</p>	位				描述	3	2	1	0	x	x	x	1	启用断线检测	1	x	x	x	禁用故障编码器 1 至编码器 6
位				描述																
3	2	1	0																	
x	x	x	1	启用断线检测																
1	x	x	x	禁用故障编码器 1 至编码器 6																

### 7.4.3 P2 位置接口

本节显示参数设置值，该设置值必须用于每个在驱动器上带有 P2 位置接口的兼容反馈设备类型。关于此处所罗列的参数的更多信息，请参阅《参数参考指南》。若电机控制反馈需要使用连接至 P2 位置接口上的位置反馈设备，则须将 Pr 03.026 设为 P2 驱动器 (1)。

表 7-4 在 P2 位置接口上设置反馈设备所需的参数

参数	AB、FD、FR	EnDat	SSI	BiSS
P2 标识模式 (03.131)	✓			
P2 旋转转数位 (03.133)		●	●	✓
P2 每转旋转线数 (03.134)	✓			
P2 通信位数 (03.135)		●	●	✓
P2 通信波特率 (03.137)		✓	✓	✓
P2 设备类型 (03.138)	✓	✓	✓	✓
P2 自动配置选择 (03.141)		✓		
P2 额外配置 (03.174)				✓

✓ 用户需要输入的信息。

- 参数可由驱动器通过自动配置自动设置。若自动配置被禁用，则必须由用户设置参数（即，Pr 03.141 = 禁用 (0)）。

P2 位置接口并没有其独立的电源输出。因此所有连接至 P2 位置接口的位置反馈设备必须在 15 路 D 型的 13 号引脚上共用 P1 电源输出或由外部源供电。

**注意**

终端电阻在 P2 位置接口上始终启用。当在 P2 位置接口上使用 AB、FD 或 FR 位置反馈设备类型时，断线检测不可用。

表 7-4 会显示设置每种反馈设备所需的参数汇总。以下是更多详细信息。

标准正交编码器 (A、B、Z)																														
设备类型 (03.138)	AB (1) 用于正交编码器																													
每转旋转线数 (03.134)	设置编码器每转线数																													
标识模式 (03.131)	<table border="1"> <thead> <tr> <th colspan="4">位</th> <th rowspan="2">描述</th> </tr> <tr> <th>3</th> <th>2</th> <th>1</th> <th>0</th> </tr> </thead> <tbody> <tr> <td>x</td> <td>x</td> <td>x</td> <td>1</td> <td>不采取任何措施，除非标识标志在标识事件发生前为 0</td> </tr> <tr> <td>x</td> <td>x</td> <td>1</td> <td>x</td> <td>将 Pr 03.128 和 Pr 03.158 设为 0</td> </tr> <tr> <td>x</td> <td>1</td> <td>x</td> <td>x</td> <td>Pr 03.128、Pr 03.129、Pr 03.130 和 Pr 03.158 的相关部分并未复位。将 Pr03.158 传输至 Pr 03.159，并将 Pr 03.132 设为 1。</td> </tr> <tr> <td>1</td> <td>x</td> <td>x</td> <td>x</td> <td>该位无影响。</td> </tr> </tbody> </table>	位				描述	3	2	1	0	x	x	x	1	不采取任何措施，除非标识标志在标识事件发生前为 0	x	x	1	x	将 Pr 03.128 和 Pr 03.158 设为 0	x	1	x	x	Pr 03.128、Pr 03.129、Pr 03.130 和 Pr 03.158 的相关部分并未复位。将 Pr03.158 传输至 Pr 03.159，并将 Pr 03.132 设为 1。	1	x	x	x	该位无影响。
	位				描述																									
	3	2	1	0																										
	x	x	x	1	不采取任何措施，除非标识标志在标识事件发生前为 0																									
	x	x	1	x	将 Pr 03.128 和 Pr 03.158 设为 0																									
x	1	x	x	Pr 03.128、Pr 03.129、Pr 03.130 和 Pr 03.158 的相关部分并未复位。将 Pr03.158 传输至 Pr 03.159，并将 Pr 03.132 设为 1。																										
1	x	x	x	该位无影响。																										

带频率和方向 (F 和 D) 或正向与反向 (CW 和 CCW) 信号的增量编码器																														
设备类型 (03.138)	FD (2) 用于无换向信号的频率和方向信号 FR (3) 用于无换向信号的正向和反向信号																													
每转旋转线数 (03.134)	设置编码器每转脉冲除以 2																													
标识模式 (03.131)	<table border="1"> <thead> <tr> <th colspan="4">位</th> <th rowspan="2">描述</th> </tr> <tr> <th>3</th> <th>2</th> <th>1</th> <th>0</th> </tr> </thead> <tbody> <tr> <td>x</td> <td>x</td> <td>x</td> <td>1</td> <td>不采取任何措施，除非标识标志在标识事件发生前为 0</td> </tr> <tr> <td>x</td> <td>x</td> <td>1</td> <td>x</td> <td>将 Pr 03.128 和 Pr 03.158 设为 0</td> </tr> <tr> <td>x</td> <td>1</td> <td>x</td> <td>x</td> <td>Pr 03.128、Pr 03.129、Pr 03.130 和 Pr 03.158 的相关部分并未复位。将 Pr03.158 传输至 Pr 03.159，并将 Pr 03.132 设为 1。</td> </tr> <tr> <td>1</td> <td>x</td> <td>x</td> <td>x</td> <td>该位无影响。</td> </tr> </tbody> </table>	位				描述	3	2	1	0	x	x	x	1	不采取任何措施，除非标识标志在标识事件发生前为 0	x	x	1	x	将 Pr 03.128 和 Pr 03.158 设为 0	x	1	x	x	Pr 03.128、Pr 03.129、Pr 03.130 和 Pr 03.158 的相关部分并未复位。将 Pr03.158 传输至 Pr 03.159，并将 Pr 03.132 设为 1。	1	x	x	x	该位无影响。
	位				描述																									
	3	2	1	0																										
	x	x	x	1	不采取任何措施，除非标识标志在标识事件发生前为 0																									
	x	x	1	x	将 Pr 03.128 和 Pr 03.158 设为 0																									
x	1	x	x	Pr 03.128、Pr 03.129、Pr 03.130 和 Pr 03.158 的相关部分并未复位。将 Pr03.158 传输至 Pr 03.159，并将 Pr 03.132 设为 1。																										
1	x	x	x	该位无影响。																										

### 单一式绝对 EnDat 通信编码器

设备类型 (03.138)	EnDat (4) 用于仅带 EnDat 通信编码器														
自动配置选择 (03.141)	自动配置默认启用并自动设置下列参数： 旋转转数位 (03.133) 通信位数 (03.135) 当 Pr 03.141 设为禁用 (0) 时，可手动输入这些参数。														
通信波特率 (03.137)	100 k、200 k、300 k、400 k、500 k、1 M、1.5 M、2 M、4 M														
检错等级 (03.140)	<table border="1"> <thead> <tr> <th colspan="4">位</th> <th rowspan="2">描述</th> </tr> <tr> <th>3</th> <th>2</th> <th>1</th> <th>0</th> </tr> </thead> <tbody> <tr> <td>1</td> <td>x</td> <td>x</td> <td>x</td> <td>禁用故障编码器 4 至编码器 6</td> </tr> </tbody> </table>	位				描述	3	2	1	0	1	x	x	x	禁用故障编码器 4 至编码器 6
位				描述											
3	2	1	0												
1	x	x	x	禁用故障编码器 4 至编码器 6											

### 仅带 SSI 通信绝对值编码器

设备类型 (03.138)	SSI (5) 用于仅带 SSI 通信编码器																			
SSI 二进制模式 (03.148)	Off (0) = 格雷代码 On (1) = 二进制模式																			
旋转转数位 (03.133)	设置编码器转数位 (多转 SSI 编码器通常设为 12 位)																			
通信位数 (03.135)	编码器位置信息的总位数 (多转 SSI 编码器通常设为 25 位)																			
通信波特率 (03.137)	100 k、200 k、300 k、400 k、500 k、1 M、1.5 M、2 M、4 M																			
检错等级 (03.140)	<table border="1"> <thead> <tr> <th colspan="4">位</th> <th rowspan="2">描述</th> </tr> <tr> <th>3</th> <th>2</th> <th>1</th> <th>0</th> </tr> </thead> <tbody> <tr> <td>x</td> <td>1</td> <td>x</td> <td>x</td> <td>启用 SSI 电源警告位监控</td> </tr> <tr> <td>1</td> <td>x</td> <td>x</td> <td>x</td> <td>禁用故障编码器 4 至编码器 6</td> </tr> </tbody> </table>	位				描述	3	2	1	0	x	1	x	x	启用 SSI 电源警告位监控	1	x	x	x	禁用故障编码器 4 至编码器 6
位				描述																
3	2	1	0																	
x	1	x	x	启用 SSI 电源警告位监控																
1	x	x	x	禁用故障编码器 4 至编码器 6																



本节显示了参数设置值，该设置值必须用于驱动器上的编码器模拟输出。关于此处所罗列的参数的更多信息，请参阅《参数参考指南》。

### 7.5.1 硬件模式——增量信号（AB、FD 或 FR）

硬件模式可提供通过硬件从驱动器 P1 位置反馈接口上获取的增量信号（带有可忽略延迟）。受支持的增量输出信号为 AB、FD 和 FR。硬件模式仅在连接至 P1 位置接口的输入设备为 AB、FD、FR、SC、SC Hiperface、SC EnDat 或 SC SSI 型设备时才会产生输出。应注意：通过正余弦源设备，该输出将建立在正弦波输入零相交的基础上且不包含插值。

硬件模式设置	
编码器模拟源 (03.085)	该参数必须设为数值 <b>03.029</b> ，以将 P1 位置接口选作源。
编码器模拟模式 (03.088)	设为 <b>硬件 (0)</b> 的值
编码器模拟硬件除法器 (03.089)	该参数定义了连接至 P1 位置接口的设备与输出之间的分配比率。 <b>0</b> = 1/1 <b>1</b> = 1/2 <b>2</b> = 1/4 <b>3</b> = 1/8 <b>4</b> = 1/16 <b>5</b> = 1/32 <b>6</b> = 1/64 <b>7</b> = 1/128
编码器模拟硬件标识锁定 (03.090)	<b>0</b> = 标识输出直接从标识输入中获取 <b>1</b> = 增量输出信号根据每个标识事件进行调整，以使 AB 型输出的 A 和 B 较大，或 FD 或 FR 型输出的 F 较大
编码器模拟输出模式 (03.098)	<b>AB/ 格雷 (0)</b> 用于 AB 正交输出信号 <b>FD/ 二进制 (1)</b> 用于频率和方向输出信号 <b>FR/ 二进制 (2)</b> 用于正向和反向输出信号

### 7.5.2 软件模式——增量信号（AB、FD 或 FR）

在软件模式下，编码器模拟输出通过软件从所选的源中获取，最小延时为 250ms，该延时可通过 *编码器模拟采样周期* (03.087) 延长。对于增量输出信号，输出的分辨率可通过选择所需的输出每转线数或输出比率决定。

#### 每转线数

编码器模拟输出的输出分辨率由 *编码器模拟输出每转线数* (03.092) 决定。

AB 正交输出信号，软件模式设置 – 每转线数	
编码器模拟源 (03.085)	设置位置源的参数编号 Pr <b>03.029</b> 以将驱动器上的 P1 位置接口用作源。 Pr <b>03.129</b> 以将驱动器上的 P2 位置接口用作源。 该参数可设为由驱动器或选件模块生成的其他有效位置给定。
编码器模拟模式 (03.088)	设为 <b>每转线数 (1)</b> 的值
编码器模拟输出每转线数 (03.092)	设为所需的输出每转线数。最大输出每转线数为 16384。
编码器模拟输出模式 (03.098)	<b>AB/ 格雷 (0)</b> 用于 AB 正交输出信号

频率和方向或正向和反向输出信号，软件模式设置 – 每转线数	
编码器模拟源 (03.085)	设置位置源的参数编号 Pr <b>03.029</b> 以将驱动器上的 P1 位置接口用作源。 Pr <b>03.129</b> 以将驱动器上的 P2 位置接口用作源。 该参数可设为由驱动器或选件模块生成的其他有效位置给定。
编码器模拟模式 (03.088)	设为 <b>每转线数 (1)</b> 的值
编码器模拟输出每转线数 (03.092)	设为所需的输出每转脉冲除以 2。例如：若需要 2000 个每转脉冲，须将参数设为 1000。
编码器模拟输出模式 (03.098)	<b>FD/ 二进制 (1)</b> 用于频率和方向输出信号 <b>FR/ 二进制 (2)</b> 用于正向和反向输出信号

## 比率

在比率模式下，输入源的分辨率建立在 16 位位置反馈设备的基础上（即，等同于带有 16384 个每转线数分辨率的 AB 正交编码器）。编码器模拟输出的输出分辨率由 *编码器模拟分子* (03.093) 和 *编码器模拟分母* (03.094) 决定。

<b>AB 正交输出信号，软件模式设置 – 比率</b> 频率和方向或正向和反向输出信号，软件模式设置	
<i>编码器模拟源</i> (03.085)	设置位置源的参数编号 Pr <b>03.029</b> 以将驱动器上的 P1 位置接口用作源。 Pr <b>03.129</b> 以将驱动器上的 P2 位置接口用作源。 该参数可设为由驱动器或选件模块生成的其他有效位置给定。
<i>编码器模拟模式</i> (03.088)	设为 <b>比率 (2)</b> 的值
<i>编码器模拟分子</i> (03.093) 和 <i>编码器模拟分母</i> (03.094)	将这两个参数设为所需的输出比率。
<i>编码器模拟输出模式</i> (03.098)	<b>AB/ 格雷 (0)</b> 用于 AB 正交输出信号 <b>FD/ 二进制 (1)</b> 用于频率和方向输出信号 <b>FR/ 二进制 (2)</b> 用于正向和反向输出信号

## 软件模式 —— 绝对 SSI 数据

在软件模式下，编码器模拟输出通过软件从所选的源中获取，最小延时为 250ms，该延时可通过 *编码器模拟采样周期* (03.087) 延长。在 SSI 输出模式下，驱动器将模拟 SSI 编码器，此时，位置信息的位数和格式可以进行调整。

<b>绝对 SSI 数据，软件模式设置</b>	
<i>编码器模拟源</i> (03.085)	设置位置源的参数编号 Pr <b>03.029</b> 以将驱动器上的 P1 位置接口用作源。 Pr <b>03.129</b> 以将驱动器上的 P2 位置接口用作源。 该参数可设为由驱动器或选件模块生成的其他有效位置给定。
<i>编码器模拟模式</i> (03.088)	设为 <b>SSI (3)</b> 的值
<i>编码器模拟 SSI 转数位</i> (03.096)	设为可代表位置信息中转数的位数。
<i>编码器模拟 SSI 通信位</i> (03.097)	设为整个位置信息中的位数。
<i>编码器模拟输出模式</i> (03.098)	<b>AB/ 格雷 (0)</b> 用于格雷代码格式下的位置数据 <b>FD/ 二进制 (1)</b> 或 <b>FR/ 二进制 (2)</b> 用于二进制模式下的位置数据

## 8 优化

本章向用户介绍优化驱动器设置、使驱动器发挥最佳性能的方法。驱动器的自动调谐功能可简化优化任务。

### 8.1 电机映射参数

#### 8.1.1 开环电机控制

<b>Pr 00.046 {05.007} 额定电流</b>	<b>定义最大持续电机电流</b>
<ul style="list-style-type: none"> <li>• 必须将额定电流参数设为电机的最大持续电流。(参见第 104 页第 8.2 节 电机最大额定电流，获取将该参数设定为高于最大重载额定电流的相关信息)。电机额定电流可用于以下情况：                     <ul style="list-style-type: none"> <li>• 电流限制 (参见第 104 页第 8.3 节 电流极限值，获取更多信息)</li> <li>• 电机热过载保护 (参见第 104 页第 8.4 节 电机热保护，获取更多信息)</li> <li>• 矢量模式电压控制 (参见本表后面部分中的 开环控制模式 (00.007))</li> <li>• 滑差补偿 (参见本表后面部分中的 启用滑差补偿 (05.027))</li> <li>• 动态 V/F 控制</li> </ul> </li> </ul>	
<b>Pr 00.044 {05.009} 额定电压</b>	<b>定义额定频率下施加于电机的电压</b>
<b>Pr 00.047 {05.006} 额定频率</b>	<b>定义额定电压下的频率</b>
<p>额定电压 (00.044) 和 额定频率 (00.047) 用于定义施加于电机的电压 / 频率特征。(参见本表后面部分的 开环控制模式 (00.007))。额定频率 (00.047) 用于与电机额定速度一同计算滑差补偿的额定滑差 (参见本表后面部分的 额定速度 (00.045))。</p> <div data-bbox="997 661 1337 945" data-label="Figure"> <p>The graph shows '输出电压' (Output Voltage) on the y-axis and '输出频率' (Output Frequency) on the x-axis. A line starts at the origin and rises linearly to a point labeled 'Pr 00.044'. From this point, the line becomes horizontal. A vertical dashed line from the origin to the x-axis at 'Pr 00.047/2' meets the linear part of the graph. A horizontal dashed line from this point to the y-axis is labeled 'Pr 00.044/2'. Another vertical dashed line from the origin to the x-axis at 'Pr 00.047' meets the horizontal part of the graph. A horizontal dashed line from this point to the y-axis is labeled 'Pr 00.044'. The title of the graph is '输出电压特征' (Output Voltage Characteristic).</p> </div>	
<b>Pr 00.045 {05.008} 额定速度</b>	<b>定义电机的满载额定速度</b>
<b>Pr 00.042 {05.011} 电机极数</b>	<b>定义电机极数</b>
<p>电机额定速度和极数用于与电机额定频率一同计算电感设备的额定滑差 (单位: Hz)。</p> $\text{额定滑差 (Hz)} = \text{电机额定频率} - (\text{极对数} \times [\text{电机额定速度} / 60]) = 00.047 = \left( \frac{00.042}{2} \times \frac{00.045}{60} \right)$ <p>若 Pr 00.045 设置为 0 或同步速度，滑差补偿禁用。若需要滑差补偿，该参数应设为铭牌值，此值可使热态电机保持正确转速。有时，当铭牌值不正确而需要调试驱动器时，需要对该参数进行调整。滑差补偿在低于基本速度和弱磁区域内都能正确运行。滑差补偿通常用于纠正电机速度，以防加载时变速。为了减少电机的速度下降，额定负载速度可设置高于同步速度。这有助于与机械耦合的电机进行负载分配。</p> <p>Pr 00.042 用于计算给定输出频率下驱动器显示的电机速度。当 Pr 00.042 设为“自动”时，电机极数将通过额定频率 Pr 00.047 和电机额定速度 Pr 00.045 自动计算。</p> $\text{电机极数} = 120 \times (\text{额定频率 (00.047)} / \text{额定速度 (00.045)}) \text{ 舍入至最近的偶数。}$	
<b>Pr 00.043 {05.010} 额定功率因数</b>	<b>定义电机电压矢量与电流矢量之间的角度</b>
<p>此功率因数为电机的实际功率因数，即电机电压矢量与电流矢量之间的角度。功率因数与 额定电流 (00.046) 一同用于计算电机的额定有功电流和励磁电流。额定有功电流广泛用于控制驱动器，励磁电流用于矢量模式定子电阻补偿。该参数必须设置正确，这点非常重要。驱动器可通过执行旋转自动调谐测得电机额定功率因数 (参见下一页的自动调谐 (Pr 00.040))。</p>	

## Pr 00.040 {05.012} 自调谐

开环模式下有两种自动调谐测试可供选择：静态测试和旋转测试。应尽可能使用旋转自动调谐，以便驱动器采用电机功率因数测量值。

- 当电机正处于带载且无法解除电机轴端的负载时，应使用静态自动调谐。静态自动调谐测量定子电阻 (05.017)、瞬态电感 (05.024)、最大期限补偿 (05.059) 和最大期限补偿下的电流 (05.060)，这些是矢量控制模式下良好性能所必须的参数（参见本表后面部分的开环控制模式 (00.007)）。静态自动调谐不测量电机的功率因数，因此必须将电机铭牌上的数值输入至 Pr 00.043。若要执行静态自调谐，将 Pr 00.040 设置为 1，并为驱动器提供使能信号（在 Unidrive M700 / M701 的端子 31 上和 Unidrive M702 的端子 11 和 13 上）和运行信号（在 Unidrive M700 / M701 的端子 26 或 27 上和 Unidrive M702 的端子 7 或 8 上）。
- 若电机处于空载状态，则仅可使用旋转自动调谐。在执行旋转自动调谐前首先按上述方法执行静态自动调谐，执行旋转测试时，电机按当前选择的斜坡加速至额定频率 (05.006) 的 2/3，并保持该频率 4 秒。测得的定子电感 (05.025) 值与其他电机参数一同用于计算额定功率因数 (05.010)。若要执行旋转自调谐，将 Pr 00.040 设置为 2，并为驱动器提供使能信号（在 Unidrive M700 / M701 的端子 31 上和 Unidrive M702 的端子 11 和 13 上）和运行信号（在 Unidrive M700 / M701 的端子 26 或 27 上和 Unidrive M702 的端子 7 或 8 上）。

自动调谐测试完成之后，驱动器将进入禁用状态。驱动器以所需给定运行前，必须使驱动器处于控制的禁用状态。驱动器可通过清除位于 Unidrive M700 / M701 的端子 31 上和 Unidrive M702 的端子 11 和 13 上的安全转矩关闭信号，将驱动器使能 (06.015) 设置为关闭 (0) 或通过控制字 (06.042) 和控制字启用 (06.043) 禁用驱动器进入控制的禁用状态。

## Pr 00.007 {05.014} 开环控制模式

有多种电压模式可供选择，分为两种，分别为矢量控制模式和固定升压模式。

### 矢量控制

矢量控制模式为电机提供从 0 Hz 到电机额定频率 (00.047) 的线形电压，以及高于电机额定频率的恒定电压。当驱动器在电机额定频率 /50 与电机额定频率 /4 之间运行时，就会应用基于矢量模式下的定子电阻补偿。当驱动器在电机额定频率 /4 与电机额定频率 /2 之间运行时，随着频率的增加，定子电阻补偿将逐渐减少至 0。若要正确运行矢量模式，必须正确设置额定功率因数 (00.043) 和定子电阻 (05.017)。驱动器可通过执行自动调谐（参见 Pr 00.040 自动调谐）测量这些参数。驱动器还可通过选择一种矢量控制电压模式在通电后每次启用驱动器或首次启用驱动器时自动测量定子电阻。

(0) **Ur S** = 每当驱动器启动时，将测量定子电阻，并覆盖所选电机映射的参数。该测试仅可在磁通已衰减为零的静止电机上进行。因此，仅当确保在驱动器每次启动时电机已处于静止状态时才能使用该模式。为防止测试在磁通未衰变至零的情况下进行，当驱动器重启并处于就绪状态后，有 1 秒钟的时延，在该期间内不能进行测试。此时，将使用先前测量的值。Ur S 模式确保驱动器补偿因温度变化引起的电机参数的任何更改。定子电阻的新值不会自动保存至驱动器的 EEPROM 中。

(1) **Ur** = 不测量定子电阻。用户可将电机和线缆电阻输入定子电阻 (05.017) 中。但是，这将不包括驱动器变频器内的电阻效应。因此，若使用该模式，最好首先使用自动调谐测试测量定子电阻。

(3) **Ur\_Auto** = 定子电阻在驱动器首次启动时测量。成功完成测试后，开环控制模式 (00.007) 将变为 Ur 模式。写入定子电阻 (05.017) 参数，并与开环控制模式 (00.007) 一同保存至驱动器的 EEPROM。若测试失败，电压模式更改为 Ur 模式，但不更新定子电阻 (05.017)。

(4) **Ur I** = 当驱动器在上电后首次启动时测量定子电阻。该测试仅可在静止电机上进行。因此，仅当确保在驱动器首次启动时电机已处于静止状态时才能使用该模式。定子电阻的新值不会自动保存至驱动器的 EEPROM 中。



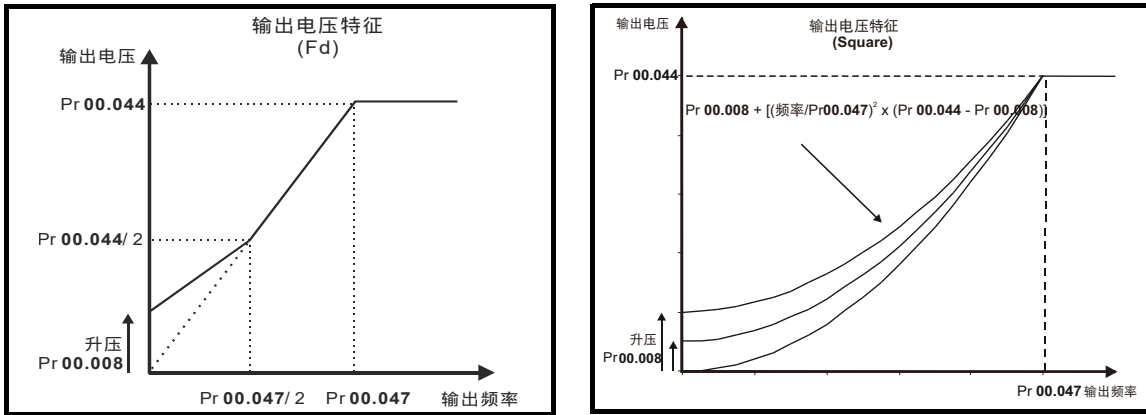
**Pr 00.007 {05.014} 开环控制模式 (续)**

**V/F 控制**

不使用定子电阻控制电机，而使用参数 Pr 00.008 所定义的带有低频升压的固定特性。当驱动器控制多个电机时，应使用 V/F 控制模式。有两种固定升压控制设置可供使用：

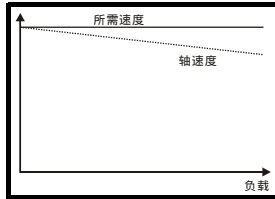
- (2) **固定** = 该模式为电机提供了从 0 Hz 到 **额定频率** (00.047) 的线形电压特征，以及高于额定频率的恒定电压。
- (5) **平方** = 该模式为电机提供了从 0 Hz 到 **额定频率** (00.047) 的平方律电压特征，以及高于额定频率的恒定电压。该模式适用于可变转矩应用，如风机和泵。不应在要求高启动转矩的应用中使用该模式。

对于这两种模式，在低频率（从 0Hz 到  $\frac{1}{2} \times \text{Pr } 00.047$ ）下，Pr 00.008 所定义的电压升压的应用如下：



**Pr 05.027 启用滑差补偿**

当电机在开环模式下运行时，其特性为：输出速度随负载量的增大而降低，如图所示：



为了防止如上所示的速度降低，应启用滑差补偿。若要启用补偿滑差，必须将 Pr 05.027 设为 1（这是默认设置），并将电机额定速度输入 Pr 00.045 (Pr 05.008) 中。

应将电机额定速度参数设为电机同步速度减去滑差速度的值。这通常标于电机铭牌上，如，典型的 18.5 kW 50 Hz 4 极电机的电机额定速度应约等于 1465 rpm。50 Hz 4 极电机的同步速度为 1500 rpm，因此滑差速度应为 35 rpm。将同步速度输入 Pr 00.045 后，滑差补偿将被禁用。如果 Pr 00.045 中输入的数值过小，电机将以高于所要求频率的速度运行。具有不同极数的 50 Hz 电机的同步速度如下所示：

- 2 极 = 3000 rpm、4 极 = 1500 rpm、6 极 = 1000 rpm、8 极 = 750 rpm

## 8.1.2 RFC-A 模式

### 带位置反馈的感应电机

<b>Pr 00.046 {05.007} 电机额定电流</b>	<b>定义电机最大连续电流</b>
<p>必须将电机额定电流参数设为电机的最大连续电流。(参见第 104 页第 8.2 节 电机最大额定电流，获取将该参数设定为高于最大重载额定电流的相关信息)。电机额定电流可用于以下情况：</p> <ul style="list-style-type: none"> <li>• 电流限制 (参见第 104 页第 8.3 节 电流极限值，获取更多信息)。</li> <li>• 电机热过载保护 (参见第 104 页第 8.4 节 电机热保护，获取更多信息)</li> <li>• 矢量控制算法</li> </ul>	
<b>Pr 00.044 {05.009} 额定电压</b>	<b>定义额定频率下施加于电机的电压</b>
<b>Pr 00.047 {05.006} 额定频率</b>	<b>定义额定电压下的频率</b>
<p><b>额定电压</b> (00.044) 和 <b>额定频率</b> (00.047) 用于定义施加于电机的电压 / 频率特征。(参见本表后面部分的 <b>开环控制模式</b> (00.007))。电机额定频率还用于与电机额定速度一同计算滑差补偿的额定滑差 (参见本表后面部分的电机 <b>额定速度</b> (00.045))。</p> <div data-bbox="909 483 1348 850" style="border: 1px solid black; padding: 5px;"> <p style="text-align: center;">输出电压特征</p> </div>	
<b>Pr 00.045 {05.008} 额定速度</b>	<b>定义电机的满载额定速度</b>
<b>Pr 00.042 {05.011} 电机极数</b>	<b>定义电机极数</b>
<p>电机额定速度和电机额定频率用于确定矢量控制算法所使用的电机的满载滑差。</p> <p>错误设置该参数会导致以下影响：</p> <ul style="list-style-type: none"> <li>• 电机工作效率降低</li> <li>• 电机可提供的最大转矩降低</li> <li>• 瞬态性能降低</li> <li>• 转矩控制模式下的绝对转矩控制不正确</li> </ul> <p>铭牌值通常是热态电机的参数值，但是，若铭牌值不正确而需要调试驱动器，需要对该参数进行调整。可在该参数中输入一个固定值，也可使用优化系统自动调整该参数 (参见本表后面部分的 <b>额定速度优化选择</b> (00.033))。</p> <p>当 <b>Pr 00.042</b> 被设置为“自动”时，将从电机 <b>额定频率</b> (00.047) 和电机 <b>额定速度</b> (00.045) 中自动计算电机极数。</p> <p>极数 = <math>120 \times (\text{电机额定频率} (00.047) / \text{电机额定速度} (00.045))</math>，取四舍五入后的偶数值。</p>	
<b>Pr 00.043 {5.10} 额定功率因数</b>	<b>定义电机电压矢量与电流矢量之间的角度</b>
<p>此功率因数为电机的实际功率因数，即电机电压矢量与电流矢量之间的角度。若 <b>定子电感</b> (05.025) 设置为 0，功率因数与电机 <b>额定电流</b> (00.046) 以及其他电机参数一同用于计算矢量控制算法中使用的额定有功及励磁电流。若定子电感具有非零值，则驱动器不使用此参数，但仍将计算所得功率因数数值写入该参数。驱动器可通过执行旋转自动调谐测量定子电感 (参见本表后面部分的 <b>自动调谐</b> (Pr 00.040))。</p>	

## Pr 00.040 {05.012} 自调谐

RFC-A 模式下有 4 种自动调谐方式可供使用：一种静态自动调谐、一种旋转自动调谐、两种机械负载测量测试。静态自动调谐将提供一般性能，而旋转自动调谐将提供最佳性能，因为其可测量驱动器所需的电机参数的实际值。机械负载测量测试应与静态或旋转自动调谐分开执行。

### 注意

强烈建议执行旋转自动调谐（Pr 00.040 设为 2）。

- 当电机正处于带载且无法解除电机轴端的负载时，应使用静态自动调谐。静态自动调谐测量电机的 *定子电阻* (05.017) 和 *瞬态电感* (05.024)。这些被用来计算电流环增益，在测试结束时，会更新 Pr 00.038 和 Pr 00.039 中的值。静态自动调谐不测量电机的功率因数，因此必须将电机铭牌上的数值输入至 Pr 00.043。若要执行静态自调谐，将 Pr 00.040 设置为 1，并为驱动器提供使能信号（在 Unidrive M700 / M701 的端子 31 上和 Unidrive M702 的端子 11 和 13 上）和运行信号（在 Unidrive M700 / M701 的端子 26 或 27 上和 Unidrive M702 的端子 7 或 8 上）。
- 若电机处于空载状态，则仅可使用旋转自动调谐。在执行旋转自动调谐前首先执行静态自动调谐，执行旋转自动调谐时，电机按当前选择的斜坡加速至 *额定频率* (00.047) 的 2/3，并保持该频率 40 秒。执行旋转自动调谐时，驱动器将修改 *定子电感* (05.025) 和电机饱和断点（Pr 05.029、Pr 05.030、Pr 06.062 和 Pr 05.063）。电机 *额定功率因数* (00.043) 也由 *定子电感* (05.025) 修改。空载电机铁芯损耗被测量并写入 *空载铁芯损耗* (04.045)。若要执行旋转自调谐，将 Pr 00.040 设置为 2，并为驱动器提供使能信号（在 Unidrive M700 / M701 的端子 31 上和 Unidrive M702 的端子 11 和 13 上）和运行信号（在 Unidrive M700 / M701 的端子 26 或 27 上和 Unidrive M702 的端子 7 或 8 上）。
- 使用信号注入进行的机械负载测量测试。

该测试通过以当前速度给定确定的速度旋转电机并注入一系列速度测试信号测量电机及负载的机械特征。只有正确设置好所有基本控制参数时，方可采用该测试，并将速度控制器参数设置在保守水平（例如默认值），从而电机在运行时可保持稳定。该测试测量电机及负载惯性，可用于自动设置速度控制器增益及产生转矩前馈条件。若 *机械负载测试等级* (05.021) 保持默认值 0，则注入信号的峰值水平将为最大速度给定的 1%，并且不超过最大值 500 rpm。若要求不同的测试等级，则应将 *机械负载测试等级* (05.021) 设置为非零值，从而测试等级为最大速度给定的百分比，并且不超过最大值 500 rpm。确定电机速度的用户定义速度给定的水平应高于测试水平，但又不足以使通量减弱到激活状态。但在某些情况下，若电机可以自由旋转，可在速度为 0 时进行测试，不过需要增强默认值的测试信号。若在电机上应用静负载，并且存在机械阻尼，那么将得到准确的测试结果。在可能的情况下，应采用该测试，但在无传感器模式下，或若无法设置速度控制器以实现稳定运行，则采用备选测试（*自动调谐* (00.040) = 4），即采用一系列转矩水平加快和减慢电机速度，以测量惯量。

1. 采用当前选择的斜坡将电机加速至当前选择的速度给定时，进行旋转测试，并在测试期间维持该速度。设置 *电机和负载惯量* (03.018)。若要执行此调谐测试，将 Pr 00.040 设置为 3，并为驱动器提供使能信号（在 Unidrive M700 / M701 的端子 31 上和 Unidrive M702 的端子 11 和 13 上）和运行信号（在 Unidrive M700 / M701 的端子 26 或 27 上和 Unidrive M702 的端子 7 或 8 上）。

- 使用应用转矩进行的机械负载测量测试。

自动调谐测试 3 通常用于机械负载测量，但在一些情况下，该测试可用作备选测试。如果电机额定速度未设置为正确的值，该测试将不会提供像测试 3 一样精确的结果。若标准斜坡模式激活，该测试也可能给出不正确的结果。在电机上施加一系列逐渐增大的转矩（额定转矩的 20%、40%……100%），将电机加速至 *额定速度* (00.045) 的 3/4，以确定加速 / 减速时间内产生的惯量。该测试尝试在 5 s 内达到要求的速度，但如果失败，则采用下一级转矩水平。若采用 100% 转矩，则测试允许在 60 s 之内达到要求的速度，但如果不成功，则会产生 *自动调谐 1* 故障。将 *机械负载测试等级* (05.021) 设置为非零值，则可以确定用于测试的转矩水平，以缩短测试时间。若确定了测试等级，则只能在既定的测试等级下进行测试，电机可在 60 s 内达到要求的速度。应注意，如果在最大速度下磁通减弱，则无法达到以最快速度加速电机所需的转矩水平。如果是这样，则应减小最大速度给定。

- 电机按所需方向加速至最大速度给定的 3/4，然后再减速至零。
- 通过逐渐增大转矩重复该测试，直到达到所需速度。
- 设置 *电机和负载惯量* (03.018) 及 *惯量次数* 1000 (04.033)。

若要执行此调谐测试，将 Pr 00.040 设置为 4，并为驱动器提供使能信号（在 Unidrive M700 / M701 的端子 31 上和 Unidrive M702 的端子 11 和 13 上）和运行信号（在 Unidrive M700 / M701 的端子 26 或 27 上和 Unidrive M702 的端子 7 或 8 上）。

自动调谐测试完成之后，驱动器将进入禁用状态。驱动器以所需给定运行前，必须使驱动器处于控制的禁用状态。驱动器可通过清除位于 Unidrive M700 / M701 的端子 31 和 Unidrive M702 的端子 11 和 13 上的安全转矩关闭信号，将 *驱动器使能* (06.015) 设置为关闭 (0) 或通过控制字 (Pr 06.042 和 Pr 06.043) 禁用驱动器进入控制的禁用状态。

### Pr 00.033 {05.016} 额定速度优化选择

额定频率 (00.047) 和额定速度 (00.045) 用于定义电机的额定滑差。额定滑差用于在无传感器模式下 (无传感器模式激活 (03.078) = 1) 修正电机的负载速度。当该模式激活时, 额定速度优化选择 (00.033) 不会产生任何影响。

若无传感器模式未激活 (无传感器模式激活 (03.078) = 0), 额定滑差用于电机控制算法, 错误的滑差值可能会对电机性能产生重大影响。若额定速度优化选择 (00.033) = 0, 则自适应控制系统禁用。然而, 如果将额定速度优化选择 (00.033) 设为非零值, 驱动器可自动调整额定速度 (00.045), 已给出正确的额定滑差值。额定速度 (00.045) 在下电时不会保存, 因此, 当驱动器下电再上电时, 它会恢复至用户最后保存的值。在低输出频率和低负载的情况下, 自适应控制器的收敛速度和精度会降低。最小频率被定义为额定频率 (00.047) 与额定速度优化最小频率 (05.019) 之百分比。最小负载被定义为额定负载与额定速度优化最小负载 (05.020) 之百分比。当电机或再生负载上升至额定速度优化最小负载 (05.020) + 5% 以上时, 自适应控制器使能, 当其下降至额定速度优化最小负载 (05.020) 以下时, 自适应控制器再次禁用。若要达到最佳优化结果, 应使用定子电阻 (05.017)、瞬态电感 (05.024)、定子电感 (05.025)、饱和断点 1 (05.029)、饱和断点 2 (05.062)、饱和断点 3 (05.030) 和饱和断点 4 (05.063) 的正确数值。

### Pr 00.038 {04.013} / Pr 00.039 {04.014} 电流环增益

电流环比例增益 (Kp) 及积分增益 (Ki) 可控制电流环对电流 (转矩) 要求中变化的响应。缺省值为大部分电机给出满意的运行。但是, 对于动态应用中的最佳操作而言, 它对改变增益提高性能是很有必要的。电流控制器 Kp 增益 (00.038) 是控制性能最关键的值。可通过执行静态或旋转自动调谐 (参见本表前面部分的自动调谐 Pr 00.040) 计算电流环增益 (通过使用驱动器测量电机的定子电阻 (05.017) 和瞬态电感 (05.024) 并计算电流环增益)。

这将在电流给定发生阶跃变化后作出最小超调阶跃响应。比例增益可增加 1.5 倍, 从而带宽将类似增加, 但是这将带来约 12.5% 超调的阶跃响应。积分增益方程式会给出一个守恒值。在驱动器使用的参考系有必要动态遵循磁通的一些应用场合中 (即高速无传感器 RFC-A 电感电机应用场合), 积分增益可能会有明显的较高值。

**速度环增益 (Pr 00.007 {03.010}、Pr 00.008 {03.011}、Pr 00.009 {03.012})**

速度环增益控制速度控制器对速度需求变化的响应。速度控制器包括比例 (Kp) 和积分 (Ki) 前馈环节, 以及一个微分 (Kd) 反馈环节。驱动器有两组这种增益, 每组均可与 Pr 03.016 一起为速度控制器所使用。如果 Pr 03.016 = 0, 则使用增益 Kp1、Ki1 和 Kd1 (Pr 00.007 到 Pr 00.009); 如果 Pr 03.016 = 1, 则使用增益 Kp2、Ki2 和 Kd2 (Pr 03.013 到 Pr 03.015)。在驱动器启用或禁用时, Pr 03.016 可能被更改。如果负载主要为常数惯量和恒量转矩, 那么驱动器可以计算所需的 Kp 和 Ki 增益, 以产生取决于 Pr 03.017 设置所需的服从角和带宽。

**速度控制器比例增益 (Kp), Pr 00.007 {03.010} 和 Pr 03.013**

如果比例增益被设定为某个数值且积分增益被设置为 0, 控制器将只有比例环节, 且一定有一个速度差以产生一个转矩给定。因此随着电机负载增加, 在给定和实际速度之间将有一个差异。该效应被称为调节, 取决于比例增益的水平, 在给定负载下, 增益越高, 速度差越小。若比例增益太高, 要么速度反馈量化产生的噪声太大, 要么会达到稳定度极限值。

**速度控制器积分增益 (Ki), Pr 00.008 {03.011} 和 Pr 03.014**

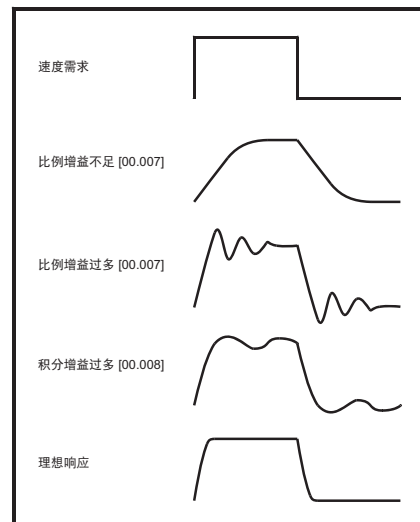
提供积分增益以防止速度调节。误差会在一定时间内积累并被用来产生必要的无速度误差的转矩需求。增加积分增益可减少达到要求速度的时间并增加系统的硬度, 即, 减少了由于对电机施加负载转矩而产生的位置差。不幸的是, 增加积分时间会减少系统的阻尼, 这样在瞬态情况发生后会产生超调。对于一个给定的积分增益, 可以通过增加比例增益来改善系统阻尼。对于系统响应, 必须达到一种“妥协”, 即针对该应用, 必须有足够的硬度和阻尼。对于 RFC-A 无传感器模式, 积分增益不太可能增加至显著高于 0.50 的值。

**微分增益 (Kd), Pr 00.009 {03.012} 和 Pr 03.015**

在速度控制器的反馈环节中提供微分增益以提供额外的阻尼。微分环节不应该引入与该功能有关的过大的噪音。增加微分环节可降低欠阻尼造成的超调, 然而, 对于大多数应用, 比例和积分增益已经足够。

有六种调节速度环增益的方法, 取决于 Pr 03.017 的设置:

- Pr 03.017 = 0, 用户设置  
 这包括把示波器连接到模拟输出 1 以监控速度反馈。  
 给驱动器施加速度给定阶跃信号并通过示波器观察驱动器的响应。必须首先设置比例增益 (Kp)。该数值应该被增加到速度超调点然后再稍微减少。  
 应该把积分增益 (Ki) 增加到频率开始变得不稳定的点, 然后再稍微减少。  
 现在可以把比例增益增加到一个更高的值, 应该重复该过程直到系统响应和理想的响应相匹配。  
 该图表给出了不正确的 P 和 I 设定值的效果以及理想的响应。
- Pr 03.017 = 1, 带宽设置  
 若要求基于带宽的设置, 若以下参数设置正确, 驱动器可计算 Kp 和 Ki:  
 Pr 03.020 - 要求带宽,  
 Pr 03.021 - 要求阻尼因数,  
 Pr 03.018 - 电机和负载惯量。  
 驱动器可通过进行机械负载测量自动调谐测量电机和负载惯量 (请参见该表上面的自动调谐 Pr00.040)。
- Pr 03.017 = 2, 服从角设置  
 如果要求基于服从角的设置, 以下参数设置正确, 驱动器可计算 Kp 和 Ki:  
 Pr 03.019 - 要求服从角,  
 Pr 03.021 - 要求阻尼因数,  
 Pr 03.018 - 电机和负载惯量驱动器可通过进行机械负载测量自动调谐测量电机和负载惯量 (请参见该表上面的自动调谐 Pr 00.040)。
- Pr 03.017 = 3, Kp 增益的 16 倍  
 如果速度控制器设置方法 (03.017) = 3, 驱动器使用的所选比例增益应乘以 16。



**Pr 03.017 = 4 - 6**

若将速度控制器设置方法 (03.017) 设为 4 到 6 之间的值, 速度控制器比例增益 Kp1 (03.010) 和速度控制器积分增益 Ki1 (03.011) 会被自动设置给出下表中给定的带宽和一致的阻尼因数。这些设置给出了低、标准或高性能。

速度控制器设置方法 (03.017)	性能	带宽
4	低	5 Hz
5	标配	25 Hz
6	高	100 Hz

**6.Pr 03.017 = 7**

如果速度控制器设置方法 (03.017) = 7, 则设置速度控制器比例增益 Kp1 (03.010)、速度控制器积分增益 Ki1 (03.011) 和速度控制器微分反馈增益 Kd1 (03.012) 给出闭环速度控制器响应, 该响应近似于一个具有  $1 / (st + 1)$  传递函数的一阶系统, 式中  $t = 1/wbw$  且  $wbw = 2p \times \text{带宽} (03.020)$ 。在这种情况下, 阻尼因数没有意义, 且阻尼因数 (03.021) 和服从角 (03.019) 无效。

### 8.1.3 RFC-A 无传感器模式

#### 无位置反馈的感应电机

<b>Pr 00.046 {05.007} 电机额定电流</b>	<b>定义电机最大连续电流</b>
<p>必须将电机额定电流参数设为电机的最大连续电流。(参见第 104 页第 8.2 节 电机最大额定电流，获取将该参数设定为高于最大重载额定电流的相关信息)。电机额定电流可用于以下情况：</p> <ul style="list-style-type: none"> <li>• 电流限制 (参见第 104 页第 8.3 节 电流极限值，获取更多信息)。</li> <li>• 电机热过载保护 (参见第 104 页第 8.4 节 电机热保护，获取更多信息)</li> <li>• 矢量控制算法</li> </ul>	
<b>Pr 00.044 {05.009} 额定电压</b>	<b>定义额定频率下施加于电机的电压</b>
<b>Pr 00.047 {05.006} 额定频率</b>	<b>定义额定电压下的频率</b>
<p><b>额定电压</b> (00.044) 和 <b>额定频率</b> (00.047) 用于定义施加于电机的电压 / 频率特征。(参见本表后面部分的 <b>开环控制模式</b> (00.007))。电机额定频率还用于与电机额定速度一同计算滑差补偿的额定滑差 (参见本表后面部分的电机 <b>额定速度</b> (00.045))。</p>	
<p style="text-align: center;">输出电压特征</p>	
<b>Pr 00.045 {05.008} 额定速度</b>	<b>定义电机的满载额定速度</b>
<b>Pr 00.042 {05.011} 电机极数</b>	<b>定义电机极数</b>
<p>电机额定速度和电机额定频率用于确定矢量控制算法所使用的电机的满载滑差。</p> <p>错误设置该参数会导致以下影响：</p> <ul style="list-style-type: none"> <li>• 电机工作效率降低</li> <li>• 电机可提供的最大转矩降低</li> <li>• 瞬态性能降低</li> <li>• 转矩控制模式下的绝对转矩控制不正确</li> </ul> <p>铭牌值通常是热态电机的参数值，但是，若铭牌值不正确而需要调试驱动器，需要对该参数进行调整。可在该参数中输入一个固定值，也可使用优化系统自动调整该参数 (参见本表后面部分的 <b>额定速度优化选择</b> (05.016))。</p> <p>当 <b>Pr 00.042</b> 被设置为“自动”时，将从电机 <b>额定频率</b> (00.047) 和电机 <b>额定速度</b> (00.045) 中自动计算电机极数。</p> <p>极数 = <math>120 \times (\text{电机额定频率} (00.047) / \text{电机额定速度} (00.045))</math>，取四舍五入后的偶数值。</p>	
<b>Pr 00.043 {5.010} 额定功率因数</b>	<b>定义电机电压矢量与电流矢量之间的角度</b>
<p>此功率因数为电机的实际功率因数，即电机电压矢量与电流矢量之间的角度。若 <b>定子电感</b> (05.025) 设置为 0，功率因数与电机 <b>额定电流</b> (00.046) 以及其他电机参数一同用于计算矢量控制算法中使用的额定有功及励磁电流。若定子电感具有非零值，则驱动器不使用此参数，但仍将计算所得功率因数数值写入该参数。驱动器可通过执行旋转自动调谐测量定子电感 (参见本表后面部分的 <b>自动调谐</b> (Pr 00.040))。</p>	

### Pr 00.040 {05.012} 自动调谐

RFC-A 模式下有 3 种自动调谐测试可供使用：静态测试、旋转测试和机械负载惯量测试。静态自动调谐将提供一般性能，而旋转自动调谐将提供最佳性能，因为其可测量驱动器所需的电机参数的实际值。机械负载测量测试应与静态或旋转自动调谐分开执行。

强烈建议执行旋转自动调谐（Pr 00.040 设为 2）。

- 当电机正处于带载且无法解除电机轴端的负载时，应使用静态自动调谐。静态自动调谐测量电机的 **定子电阻** (05.017) 和 **瞬态电感** (05.024)。这些被用来计算电流环增益，在测试结束时，会更新 Pr 00.038 和 Pr 00.039 中的值。同时还要测量驱动器的 **最大期限补偿** (05.059) 和 **最大期限补偿处** 的电流 (05.060)。此外，若 **启用定子补偿** (05.049) = 1，则 **定子基底温度** (05.048) 等于 **定子温度** (05.046)。静态自动调谐不测量电机的功率因数，因此必须将电机铭牌上的数值输入至 Pr 00.043。若要执行静态自调谐，将 Pr 00.040 设置为 1，并为驱动器提供使能信号（在 Unidrive M700 / M701 的端子 31 上和 Unidrive M702 的端子 11 和 13 上）和运行信号（在 Unidrive M700 / M701 的端子 26 或 27 上和 Unidrive M702 的端子 7 或 8 上）。
- 若电机处于空载状态，则仅可使用旋转自动调谐。在执行旋转自动调谐前首先执行静态自动调谐，执行旋转自动调谐时，电机按当前选择的斜坡加速至 **额定频率** (00.047) 的 2/3，并保持该频率 40 秒。执行旋转自动调谐时，驱动器将修改 **定子电感** (05.025) 和电机饱和断点（Pr 05.029、Pr 05.030、Pr 06.062 和 Pr 05.063）。此外，还将修改仅用作用户信息的功率因数，但该点过后不会使用该功率因数，而会在矢量控制算法中使用定子电感。若要执行旋转自调谐，将 Pr 00.040 设置为 2，并为驱动器提供使能信号（在 Unidrive M700 / M701 的端子 31 上和 Unidrive M702 的端子 11 和 13 上）和运行信号（在 Unidrive M700 / M701 的端子 26 或 27 上和 Unidrive M702 的端子 7 或 8 上）。
- 机械负载测量测试可测量负载和电机的总惯量。这可用于设定速度环增益（请参见速度环增益）并可在加速过程中需要时提供转矩前馈。**应用转矩（无传感器模式）** 若电机额定速度的值设置错误或标准斜坡模式激活，那么测试结果将会有误。执行机械负载测量测试时，在电机上施加一系列逐渐增大的转矩水平（额定转矩的 20%、40%.....100%），将电机加速至 **额定速度** (00.045) 的  $\frac{3}{4}$ ，以确定加速 / 减速时间内产生的惯量。该测试尝试在 5 s 内达到要求的速度，但如果失败，则采用下一级转矩水平。若采用 100% 转矩，则测试允许在 60 s 之内达到要求的速度，但如果不成功，则会产生自动调谐 1 故障。将 **机械负载测试等级** (05.021) 设置为非零值，则可以确定用于测试的转矩水平，以缩短测试时间。若确定了测试等级，则只能在既定的测试等级下进行测试，电机可在 60 s 内达到要求的速度。应注意，如果在最大速度下通量减弱，则无法达到以最快速度加速电机所需的转矩水平。如果是这样，则应减小最大速度给定。若要执行机械负载测量调谐，将 Pr 00.040 设置为 4，并为驱动器提供使能信号（在 Unidrive M700 / M701 的端子 31 上和 Unidrive M702 的端子 11 和 13 上）和运行信号（在 Unidrive M700 / M701 的端子 26 或 27 上和 Unidrive M702 的端子 7 或 8 上）。

自动调谐测试完成之后，驱动器将进入禁用状态。驱动器以所需给定运行前，必须使驱动器处于控制的禁用状态。驱动器可通过卸下端子 31 上的安全转矩关闭信号，设置 **驱动器使能** (06.015) 至关闭 (0) 或通过控制字（Pr 06.042 和 Pr 06.043）禁用驱动器。

### Pr 00.038 {04.013} / Pr 00.039 {04.014} 电流环增益

电流环比例增益 (Kp) 及积分增益 (Ki) 可控制电流环对电流（转矩）要求中变化的响应。缺省值为大部分电机给出满意的运行。但是，对于动态应用中的最佳操作而言，它对改变增益提高性能是很有必要的。**电流控制器 Kp 增益** (00.038) 是控制性能最关键的值。可通过执行静态或旋转自动调谐（参见本表前面部分的 **自动调谐** Pr 00.040）计算电流环增益（通过使用驱动器测量电机的 **定子电阻** (05.017) 和 **瞬态电感** (05.024) 并计算电流环增益）。

这将在电流给定发生阶跃变化后作出最小超调阶跃响应。比例增益可增加 1.5 倍，从而带宽将类似增加，但是这将带来约 12.5 % 超调的阶跃响应。积分增益方程式会给出一个守恒值。在驱动器使用的参考系有必要动态遵循磁通的一些应用场合中（即高速无传感器 RFC-A 电感电机应用场合），积分增益可能会有明显的较高值。



???? (Pr 00.007 {03.010}?Pr 00.008 {03.011}?Pr 00.009 {03.012})

速度环增益控制速度控制器对速度需求变化的响应。速度控制器包括比例 (Kp) 和积分 (Ki) 前馈环节, 以及一个微分 (Kd) 反馈环节。驱动器有两组这种增益, 每组均可与 Pr 03.016 一起为速度控制器所使用。如果 Pr 03.016 = 0, 则使用增益 Kp1、Ki1 和 Kd1 (Pr 00.007 到 Pr 00.009); 如果 Pr 03.016 = 1, 则使用增益 Kp2、Ki2 和 Kd2 (Pr 03.013 到 Pr 03.015)。在驱动器启用或禁用时, Pr 03.016 可能被更改。如果负载主要为常数惯量和恒量转矩, 那么驱动器可以计算所需的 Kp 和 Ki 增益, 以产生取决于 Pr 03.017 设置所需的服从角和带宽。

速度控制器比例增益 (Kp), Pr 00.007 {03.010} 和 Pr 03.013

如果比例增益被设定为某个数值且积分增益被设置为 0, 控制器将只有比例环节, 且一定有一个速度差以产生一个转矩给定。因此随着电机负载增加, 在给定和实际速度之间将有一个差异。该效应被称为调节, 取决于比例增益的水平, 在给定负载下, 增益越高, 速度差越小。若比例增益太高, 要么速度反馈量化产生的噪声太大, 要么会达到稳定度极限值。

速度控制器积分增益 (Ki), Pr 00.008 {03.011} 和 Pr 03.014

提供积分增益以防止速度调节。误差会在一定时间内积累并被用来产生必要的无速度误差的转矩需求。增加积分增益可减少达到要求速度的时间并增加系统的硬度, 即, 减少了由于对电机施加负载转矩而产生的位置差。不幸的是, 增加积分时间会减少系统的阻尼, 这样在瞬态情况发生后会产生超调。对于一个给定的积分增益, 可以通过增加比例增益来改善系统阻尼。对于系统响应, 必须达到一种“妥协”, 即针对该应用, 必须有足够的硬度和阻尼。对于 RFC-A 无传感器模式, 积分增益不太可能增加至显著高于 0.50 的值。

微分增益 (Kd), Pr 00.009 {03.012} 和 Pr 03.015

在速度控制器的反馈环节中提供微分增益以提供额外的阻尼。微分环节不应该引入与该功能有关的过大的噪音。增加微分环节可降低欠阻尼造成的超调, 然而, 对于大多数应用, 比例和积分增益已经足够。

有六种调节速度环增益的方法, 取决于 Pr 03.017 的设置:

1. Pr 03.017 = 0, 用户设置

这包括把示波器连接到模拟输出 1 以监控速度反馈。给驱动器施加速度给定阶跃信号并通过示波器观察驱动器的响应。必须首先设置比例增益 (Kp)。该数值应该被增加到速度超调点然后再稍微减少。应该把积分增益 (Ki) 增加到频率开始变得不稳定的点, 然后再稍微减少。现在可以把比例增益增加到一个更高的值, 应该重复该过程直到系统响应和理想的响应相匹配。该图表给出了不正确的 P 和 I 设定值的效果以及理想的响应。

2. Pr 03.017 = 1, 带宽设置

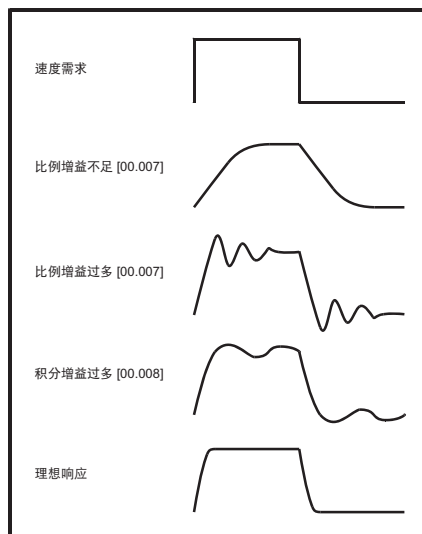
若要求基于带宽的设置, 若以下参数设置正确, 驱动器可计算 Kp 和 Ki:  
 Pr 03.020 - 要求带宽,  
 Pr 03.021 - 要求阻尼因数,  
 Pr 03.018 - 电机和负载惯量。  
 驱动器可通过进行机械负载测量自动调谐测量电机和负载惯量 (请参见该表上面的自动调谐 Pr00.040)。

3. Pr 03.017 = 2, 服从角设置

如果要求基于服从角的设置, 以下参数设置正确, 驱动器可计算 Kp 和 Ki:  
 Pr 03.019 - 要求服从角,  
 Pr 03.021 - 要求阻尼因数,  
 Pr 03.018 - 电机和负载惯量  
 驱动器可通过进行机械负载测量自动调谐测量电机和负载惯量 (请参见该表上面的自动调谐 Pr 00.040)。

4. Pr 03.017 = 3, Kp 增益的 16 倍

如果速度控制器设置方法 (03.017) = 3, 驱动器使用的所选比例增益应乘以 16。



5. Pr 03.017 = 4 - 6

若将速度控制器设置方法 (03.017) 设为 4 到 6 之间的值, 速度控制器比例增益 Kp1 (03.010) 和速度控制器积分增益 Ki1 (03.011) 会被自动设置给出下表中给定的带宽和一致的阻尼因数。这些设置给出了低、标准或高性能。

Pr 03.017	性能	带宽
4	低	5 Hz
5	标配	25 Hz
6	高	100 Hz

6. Pr 03.017 = 7

如果速度控制器设置方法 (03.017) = 7, 则设置速度控制器比例增益 Kp1 (03.010)、速度控制器积分增益 Ki1 (03.011) 和速度控制器微分反馈增益 Kd1 (03.012) 给出闭环速度控制器响应, 该响应近似于一个具有  $1 / (st + 1)$  传递函数的一阶系统, 式中  $t = 1/wbw$  且  $wbw = 2p \times \text{带宽} (03.020)$ 。在这种情况下, 阻尼因数没有意义, 且阻尼因数 (03.021) 和服从角 (03.019) 无效。



### 8.1.4 RFC-S 模式 带位置反馈的永磁电机

<b>Pr 00.046 {05.007} 额定电流</b>	<b>定义电机最大连续电流</b>
<p>必须将电机额定电流参数设为电机的最大连续电流。电机额定电流可用于以下情况：</p> <ul style="list-style-type: none"> <li>• 电流限制（参见第 104 页第 8.3 节 电流极限值，获取更多信息）</li> <li>• 电机热过载保护（参见第 104 页第 8.4 节 电机热保护，获取更多信息）</li> </ul>	
<b>Pr 00.042 {05.011} 电机极数</b>	<b>定义电机极数</b>
<p>电机极数参数可定义在电机整个机械旋转中电气旋转的次数。为确保控制算法正确运行，必须正确设置该参数。当 Pr 00.042 设置为“自动”，极数为 6。</p>	
<b>Pr 00.040 {05.012} 自动调谐</b>	
<p>RFC-S 模式下有 4 种自动调谐测试可供使用：静态自动调谐、旋转自动调谐、用于测量负载从属参数的机械负载测量测试。</p> <ul style="list-style-type: none"> <li>• <b>静态自动调谐</b> 当电机正处于带载且无法解除电机轴端的负载时，应使用静态自动调谐。该测试可用于测量基本控制必需的所有参数。执行静态自动调谐时，须执行一项测试来定位电机的通量轴。但是，与旋转自动调谐相比，该测试可能不能计算出位置反馈相角(00.043)的精确值。执行静态测试，以测量定子电阻(05.017)、Ld(05.024)、最大空载时间补偿(05.059)、电流最大空载时间补偿(05.060)、空载 Lq(05.072)。若启用定子补偿(05.049) = 1，则定子基座温度(05.048)等于定子温度(05.046)。此时，定子电阻(05.017)和 Ld(05.024)用于设置电流控制器 Kp 增益(00.038)和电流控制器 Ki 增益(00.039)。若未选择无位置传感器，位置反馈相角(00.043)会被设置为通过电机控制反馈选择(03.026)所选的位置反馈接口中的位置。若要执行静态自调谐，将 Pr 00.040 设置为 1，并为驱动器提供使能信号（在 Unidrive M700 / M701 的端子 31 上和 Unidrive M702 的端子 11 和 13 上）和运行信号（在 Unidrive M700 / M701 的端子 26 或 27 上和 Unidrive M702 的端子 7 或 8 上）。</li> <li>• <b>旋转自动调谐</b> 旋转自动调谐必须在不带载的电机上执行。该测试可用于测量基本控制必需的所有参数及用于取消齿轮转矩的影响的参数。执行旋转自动调谐时使用额定电流(00.046)，且电机按要求的方向旋转 2 个电气角度旋转（即，最多两个机械旋转）。若未选择无位置传感器，位置反馈相角(00.043)会被设置为通过电机控制反馈选择(03.026)所选的位置反馈接口中的位置。然后执行静态测试，以测量定子电阻(05.017)、Ld(05.024)、最大空载时间补偿(05.059)、电流最大空载时间补偿(05.060)和空载 Lq(05.072)。定子电阻(05.017)和 Ld(05.024)用于设置电流控制器 Kp 增益(00.038)和电流控制器 Ki 增益(00.039)。这仅在测试过程中执行一次，因此，用户可根据需要对电流控制器增益进行进一步调整。若要执行旋转自调谐，将 Pr 00.040 设置为 2，并为驱动器提供使能信号（在 Unidrive M700 / M701 的端子 31 上和 Unidrive M702 的端子 11 和 13 上）和运行信号（在 Unidrive M700 / M701 的端子 26 或 27 上和 Unidrive M702 的端子 7 或 8 上）。</li> </ul> <div style="text-align: center;">  </div> <ul style="list-style-type: none"> <li>• <b>使用信号注入进行的机械负载测量测试</b> 使用信号注入进行的机械负载测量测试通过以当前速度给定确定的速度旋转电机并注入一系列速度测试信号测量电机及负载的机械特性。只有正确设置好所有基本控制参数（包括每安培转矩(05.032)）时，方可采用该测试，并将速度控制器参数设置在保守水平（例如默认值），从而电机在运行时可保持稳定。该测试测量电机及负载惯性，可用于自动设置速度控制器增益及产生转矩前馈条件。若机械负载测试等级(05.021)保持默认值 0，则注入信号的峰值水平将为最大速度给定的 1%，并且不超过最大值 500 rpm。若要求不同的测试等级，则应将机械负载测试等级(05.021)设置为非零值，从而测试等级为最大速度给定的百分比，并且不超过最大值 500 rpm。确定电机速度的用户定义速度给定的水平应高于测试水平，但又不足以使通量减弱到激活状态。但在某些情况下，若电机可以自由旋转，可在速度为 0 时进行测试，不过需要增强默认值的测试信号。若在电机上应用静负载，并且存在机械阻尼，那么将得到准确的测试结果。在可能的情况下，应采用该测试，但在无传感器模式下，或若无法设置速度控制器以实现稳定运行，则采用备选测试（自动调谐(00.040) = 4），即采用一系列转矩水平加快和减慢电机速度，以测量惯量。             <ol style="list-style-type: none"> <li>1. 采用当前选择的斜坡将电机加速至当前选择的速度给定时，进行旋转测试，并在测试期间维持该速度。设置电机和负载惯量(03.018)及惯量次数 1000(04.033)。</li> </ol> <p>若要执行此调谐测试，将 Pr 00.040 设置为 3，并为驱动器提供使能信号（在 Unidrive M700 / M701 的端子 31 上和 Unidrive M702 的端子 11 和 13 上）和运行信号（在 Unidrive M700 / M701 的端子 26 或 27 上和 Unidrive M702 的端子 7 或 8 上）。</p> </li> <li>• <b>使用应用转矩进行的机械负载测量</b> 自动调谐测试 3 通常用于机械负载测量，但在一些情况下，该测试可用作备选测试。若标准斜坡模式激活，该测试可能给出不正确的结果。在电机上施加一系列逐渐增大的转矩（额定转矩的 20%、40%……100%），将电机加速至额定速度(00.045)的 3/4，以确定加速 / 减速时间内产生的惯量。该测试尝试在 5s 内达到要求的速度，但如果失败，则采用下一级转矩水平。若采用 100% 转矩，则测试允许在 60s 之内达到要求的速度，但如果不成功，则会产生故障。将机械负载测试等级(05.021)设置为非零值，则可以确定用于测试的转矩水平，以缩短测试时间。若确定了测试等级，则只能在既定的测试等级下进行测试，电机可在 60s 内达到要求的速度。应注意，如果在最大速度下磁通减弱，则无法达到以最快速度加速电机所需的转矩水平。如果是这样，则应减小最大速度给定。             <ol style="list-style-type: none"> <li>1. 电机按所需方向加速至最大速度给定的 3/4，然后再减速至零。</li> <li>2. 通过逐渐增大转矩重复该测试，直到达到所需速度。</li> <li>3. 设置电机和负载惯量(03.018)及惯量次数 1000(04.033)。若要执行此调谐测试，将 Pr 00.040 设置为 4，并为驱动器提供使能信号（在 Unidrive M700 / M701 的端子 31 上和 Unidrive M702 的端子 11 和 13 上）和运行信号（在 Unidrive M700 / M701 的端子 26 或 27 上和 Unidrive M702 的端子 7 或 8 上）。</li> </ol> </li> </ul>	
<b>Pr 00.038 {04.013} / Pr 00.039 {04.014} 电流环增益</b>	
<p>电流环比例增益（Kp）及积分增益（Ki）可控制电流环对电流（转矩）要求中变化的响应。缺省值为大部分电机给出满意的运行。但是，对于动态应用中的最佳操作而言，它对改变增益提高性能是很有必要的。比例增益(Pr 00.038)是控制性能最关键的值。可通过执行静态或旋转自动调谐（参见本表前面部分的自动调谐 Pr 00.040）计算电流环增益（通过使用驱动器测量电机的定子电阻(05.017)和瞬态电感(05.024)并计算电流环增益）。</p> <p>这将在电流给定发生阶跃变化后作出最小超调阶跃响应。比例增益可增加 1.5 倍，从而带宽将类似增加，但是这将带来约 12.5% 超调的阶跃响应。积分增益方程式会给出一个守恒值。在驱动器使用的参考系有必要动态遵循磁通的一些应用场合中（即高速无传感器 RFC-A 电感电机应用场合），积分增益可能会有明显的较高值。</p>	

### 速度环增益 ( Pr 00.007 {03.010}、 Pr 00.008 {03.011}、 Pr 00.009 {03.012} )

速度环增益控制速度控制器对速度需求变化的响应。速度控制器包括比例 (Kp) 和积分 (Ki) 前馈环节, 以及一个微分 (Kd) 反馈环节。驱动器有两组这种增益, 每组均可与 Pr 03.016 一起为速度控制器所使用。如果 Pr 03.016 = 0, 则使用增益 Kp1、 Ki1 和 Kd1 ( Pr 00.007 到 Pr 00.009 ) ; 如果 Pr 03.016 = 1, 则使用增益 Kp2、 Ki2 和 Kd2 ( Pr 03.013 到 Pr 03.015 )。在驱动器启用或禁用时, Pr 03.016 可能被更改。如果负载主要为常数惯量和恒量转矩, 那么驱动器可以计算所需的 Kp 和 Ki 增益, 以产生取决于 Pr 03.017 设置所需的服从角和带宽。

#### 速度控制器比例增益 (Kp), Pr 00.007 {03.010} 和 Pr 03.013

如果比例增益被设定为某个数值且积分增益被设置为 0, 控制器将只有比例环节, 且一定有一个速度差以产生一个转矩给定。因此随着电机负载增加, 在给定和实际速度之间将有一个差异。该效应被称为调节, 取决于比例增益的水平, 在给定负载下, 增益越高, 速度差越小。若比例增益太高, 要么速度反馈量化产生的噪声太大, 要么会达到稳定度极限值。

#### 速度控制器积分增益 (Ki), Pr 00.008 {03.011} 和 Pr 03.014

提供积分增益以防止速度调节。误差会在一定时间内积累并被用来产生必要的无速度误差的转矩需求。增加积分增益可减少达到要求速度的时间并增加系统的硬度, 即, 减少了由于对电机施加负载转矩而产生的位置差。不幸的是, 增加积分时间会减少系统的阻尼, 这样在瞬态情况发生后会产生超调。对于一个给定的积分增益, 可以通过增加比例增益来改善系统阻尼。对于系统响应, 必须达到一种“妥协”, 即针对该应用, 必须有足够的硬度和阻尼。

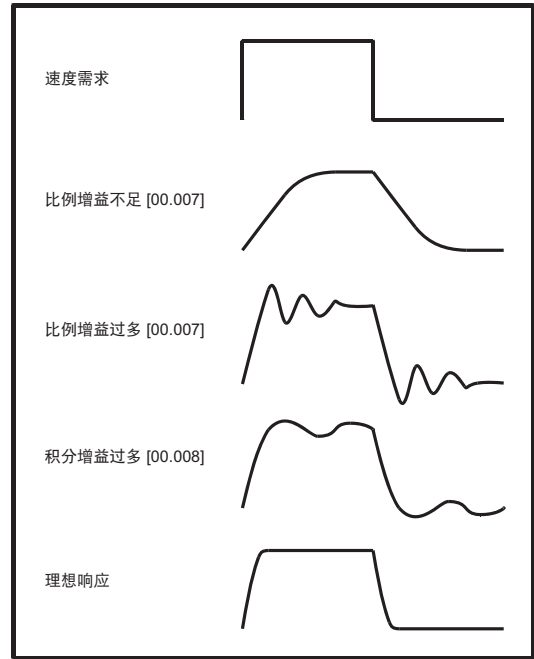
#### 微分增益 (Kd), Pr 00.009 {03.012} 和 Pr 03.015

在速度控制器的反馈环节中提供微分增益以提供额外的阻尼。微分环节不应该引入与该功能有关的过大的噪音。增加微分环节可降低欠阻尼造成的超调, 然而, 对于大多数应用, 比例和积分增益已经足够。

**速度环增益 (续) (Pr 00.007 {03.010}, Pr 00.008 {03.011}, Pr 00.009 {03.012})**

有三种调节速度环增益的方法，取决于 Pr 03.017 的设置：

1. Pr 03.017 = 0, 用户设置  
 这包括把示波器连接到模拟输出 1 以监控速度反馈。  
 给驱动器施加速度给定阶跃信号并通过示波器观察驱动器的响应。必须首先设置比例增益 (Kp)。该数值应该被增加到速度超调点然后再稍微减少。  
 应该把积分增益 (Ki) 增加到频率开始变得不稳定的点，然后再稍微减少。  
 现在可以把比例增益增加到一个更高的值，应该重复该过程直到系统响应和理想的响应相匹配。  
 该图表给出了不正确的 P 和 I 设定值的效果以及理想的响应。
2. Pr 03.017 = 1, 带宽设置  
 若要求基于带宽的设置，若以下参数设置正确，驱动器可计算 Kp 和 Ki：  
 Pr 03.020 - 要求带宽，  
 Pr 03.021 - 要求阻尼因数，  
 Pr 03.018 - 电机和负载惯量。  
 驱动器可通过进行机械负载测量自动调谐测量电机和负载惯量（请参见该表上面的自动调谐 Pr 00.040）。
3. Pr 03.017 = 2, 服从角设置  
 如果要求基于服从角的设置，以下参数设置正确，驱动器可计算 Kp 和 Ki：  
 Pr 03.019 - 要求服从角，  
 Pr 03.021 - 要求阻尼因数，  
 Pr 03.018 - 电机和负载惯量驱动器可通过进行机械负载自动调谐测量电机和负载惯量（请参见该表上面的自动调谐 Pr 00.040）。
4. Pr 03.017 = 3, Kp 增益的 16 倍  
 如果速度控制器设置方法 (03.017) = 3，驱动器使用的所选比例增益应乘以 16。



5. Pr 03.017 = 4 - 6  
 若将速度控制器设置方法 (03.017) 设为 4 到 6 之间的值，速度控制器比例增益 Kp1 (03.010) 和速度控制器积分增益 Ki1 (03.011) 会被自动设置给出下表中给定的带宽和一致的阻尼因数。这些设置给出了低、标准或高性能。

速度控制器设置方法 (03.017)	性能	带宽
4	低	5 Hz
5	标配	25 Hz
6	高	100 Hz

6. Pr 03.017 = 7  
 如果速度控制器设置方法 (03.017) = 7，则设置速度控制器比例增益 Kp1 (03.010)、速度控制器积分增益 Ki1 (03.011) 和速度控制器微分反馈增益 Kd1 (03.012) 给出闭环速度控制器响应，该响应近似于一个具有  $1/(s+1)$  传递函数的一阶系统，式中  $t = 1/wbw$  且  $wbw = 2p \times$  带宽 (03.020)。在这种情况下，阻尼因数没有意义，且阻尼因数 (03.021) 和服从角 (03.019) 无效。

## 8.2 电机最大额定电流

驱动器所允许的电机最大额定电流高于最大重载额定电流 (00.032)。正常负载额定值和最大重载额定电流 (00.032) 之间的比率因驱动器型号而异。正常负载额定电流和重载额定电流值可在《功率单元安装指南》中找到。如果电机的额定电流 (00.046) 高于最大重载电流额定值 (00.032)，则修改电流限制和电机热保护方案 (参见第 104 页第 8.3 节电流极限值和第 104 页第 8.4 节电机热保护获取更多信息)。

## 8.3 电流极限值

电流限制参数默认设置为：

- 165% (9 型以上型号为 141.9%) x 开环模式下电机额定转矩产生的电流
- 175% (9 型以上型号为 150%) x RFC-A 和 RFC-S 模式下电机额定转矩产生的电流

控制电流限制的参数有 3 个：

- 电动电流限制：电源从驱动器流向电机
  - 再生电流限制：电源从电机流向驱动器
  - 对称电流限制：电动和再生运行中的电流限制
- 使用最低的电动和再生电流限制或对称电流限制。

这些参数的最大设置取决于电机额定电流、驱动器额定电流和功率因数的值。

将电机额定电流 (Pr 00.046/05.007) 增至高于重载额定值的值 (默认值)，Pr 04.005 至 Pr 04.007 中的电流限制将自动降低。如果电机额定电流被设为或低于重载额定电流，电流限制将保持其已降低的值。

可使用超大型号的驱动器来实现更高的电流限制设置，从而按需提供更高的加速转矩 (最大高达 1000%)。

## 8.4 电机热保护

提供双时间常数热模型，用于估量电机温度占最大允许温度的百分比。电机热保护利用电机中的损耗数模。电机中的损耗会按百分比计算，因此，在这些情况下，电机保护累加器 (04.019) 将最终达到 100%。

损耗百分比 = 100% x [ 负载的相应损耗 + 铁损 ]

其中：

$$\text{负载的相应损耗} = (1 - K_{fe}) \times [(I / (K_1 \times I_{\text{额定}}))]^2$$

$$\text{铁损} = K_{fe} \times (w / w_{\text{额定}})^{1.6}$$

其中：

$$I = \text{电流值} (00.012)$$

$$I_{\text{额定}} = \text{额定电流} (00.046)$$

$$K_{fe} = \text{额定铁损占损耗的百分比} (04.039) / 100\%$$

电机保护累加器 (04.019) 由以下公式给定：

$$\text{Pr } 04.019 = \text{损耗百分比} \times [(1 - K_2)(1 - e^{-t/t_1}) + K_2(1 - e^{-t/t_2})]$$

其中：

$$T = \text{电机保护累加器} (04.019)$$

$$K_2 = \text{电机热时间常数 2 标定} (04.038) / 100\%$$

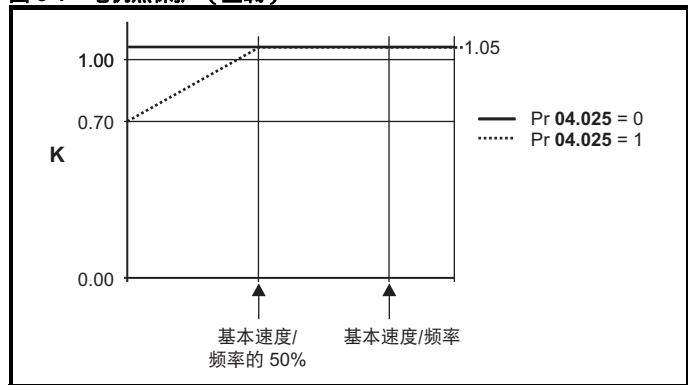
$$t_1 = \text{电机热时间常数 1} (00.053)$$

$$t_2 = \text{电机热时间常数 2} (04.037)$$

$K_1 =$  变量，见下文

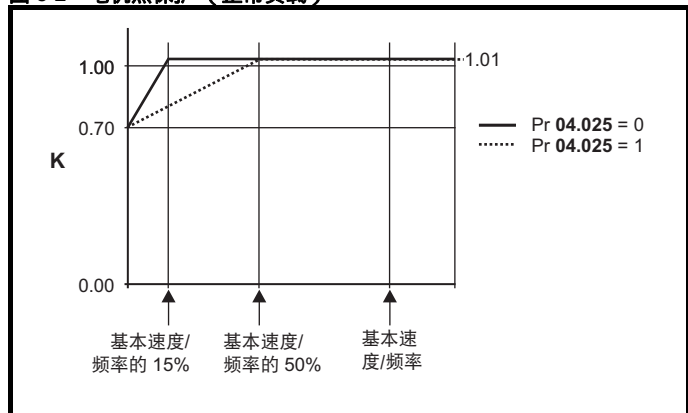
若额定电流 (00.046)  $\neq$  最大重载电流 (00.032)

图 8-1 电机热保护 (重载)



若 Pr 04.025 为 0，则该特性用于可在整个速度范围内的额定电流下运行的电机。带这种特征的感应电机通常有强制风冷装置。若 Pr 04.025 为 1，则该特性用于电机风机的风冷效果随低于基本速度 / 频率 50% 的电机速度的降低而降低的电机。K1 的最大值为 1.05，因此，高于该特征的基准，电机可以高达 105% 的电流持续运行。

图 8-2 电机热保护 (正常负载)



Pr 04.025 的两种设置均用于电机风机的风冷效果随电机速度的降低而降低、但不同速度下风冷效果的降低程度不同的电机。若 Pr 04.025 为 0，则该特征用于风冷效果随低于基本速度 / 频率 15% 的电机速度的降低而降低的电机。若 Pr 04.025 为 1，则该特征用于风冷效果随低于基本速度 / 频率 50% 的电机速度的降低而降低的电机。K1 的最大值为 1.01，因此，高于该特征的基准，电机可以高达 101% 的电流持续运行。

当 Pr 04.019 中的估计温度达到 100%，驱动器将根据 Pr 04.016 设置执行某些动作。若 Pr 04.016 为 0，驱动器将在 Pr 04.019 达到 100% 时跳闸。若 Pr 04.016 为 1，电流限制将在 Pr 04.019 达到 100% 时降低至  $(K - 0.05) \times 100\%$ 。

当 Pr 04.019 低于 95% 时，电流限制返回至用户自定义水平。热模型温度累加器在驱动器继续上电时累加电机的温度。在默认情况下，上电时累加器设置为断电值。若由 Pr 00.046 定义的额定电流出现变动，累加器被复位至 0。

热时间常数 (Pr 00.053) 的默认设置为 89 秒，相当于冷态下过载 150% 达 60 秒。

## 8.5 载波频率

默认的载波频率为 3 kHz（RFC-S 模式下为 6 kHz），但可通过 Pr 00.041 将该值增加至 16 kHz（最大值）（取决于驱动器的型号）。可用的载波频率如下所示。

表 8-1 可用载波频率

驱动器型号	型号	2 kHz	3 kHz	4 kHz	6 kHz	8 kHz	12 kHz	16 kHz
3	所有							
4								
5								
6		✓	✓	✓	✓	✓	✓	✓
7								
8								
9E								
10	10.202.830 到 10203000							
	10.501.520 到 10501900	✓	✓	✓	✓	✓	✓	✓
	10.601.500 到 10601780							
	10.402.700 到 10403200	✓	✓	✓	✓			
11	400 V	✓	✓	✓	✓	✓		
11	575 和 690 V	✓	✓	✓				

若载波频率从 3kHz 增加，则适用于以下规定：

1. 驱动器中的热损耗增加，这意味着应降额使用输出电流。参见《功率单元安装指南》中的载波频率和环境温度降额表。
2. 电机的温度降低 - 由改善的输出波形质量决定。
3. 由电机产生的噪音降低。
4. 速度和电流控制器的采样率增加。必须平衡电机温度、驱动器温度和有关所需采样时间的应用要求。

表 8-1 不同载波频率下不同控制任务的采样率

水平	3、6、12 kHz	2、4、8、16 kHz	开环	RFC-A RFC-S
1 级	3 kHz - 167ms 6 kHz - 83 ms 12 kHz - 83 ms	2 kHz - 250 ms 4 kHz - 125 ms 8 kHz - 62.5 ms 16 kHz - 62.5 ms	峰值限制	电流控制器
2 级	250 ms	2 kHz - 500 ms 4 kHz - 250 ms 8 kHz - 250 ms 16 kHz - 250 ms	电流限制及斜坡	速度控制器及斜坡
3 级		1 ms		电压控制器
4 级		4 ms		时间关键用户界面
背景				非时间关键用户界面

## 8.6 高速运行

### 8.6.1 编码器反馈限制

应防止编码器最大频率超过 500 kHz。在 RFC-A 和 RFC-S 模式下，可输入速度给定限值（Pr 00.002 和 Pr 00.001）的最大速度可通过驱动器进行限制。这由以下条件决定（限于绝对最大值 33,000 rpm）：

$$\begin{aligned} \text{最大速度限制 (rpm)} &= \frac{500 \text{ kHz} \times 60}{\text{ELPR}} \\ &= \frac{3.0 \times 10^7}{\text{ELPR}} \end{aligned}$$

其中：

ELPR 等同于每转线数，且是正交编码器的可产生的线数。

- 正交编码器 ELPR = 编码器每转线数
- F 和 D 编码器 ELPR = 编码器每转线数 / 2
- 正余弦编码器 ELPR = 每转正弦波波数

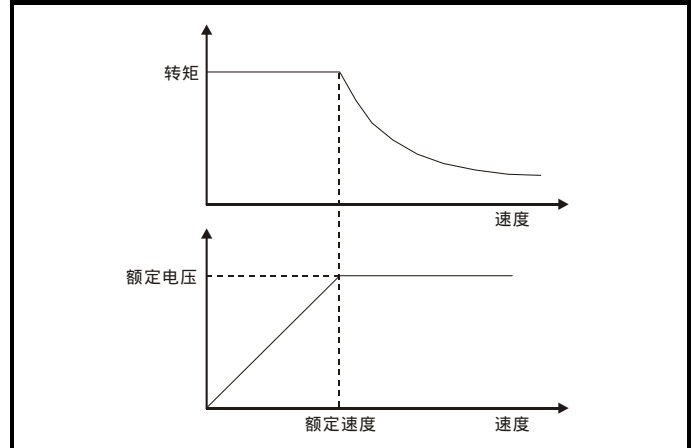
该最大速度限制与速度反馈选择器选择的设备（Pr 03.026）以及为位置反馈设备所设置的 ELPR 有关。在 RFC-A 模式下，可通过 Pr 03.024 禁用该限制，以在对反馈设备而言速度过高时在有反馈运行和无反馈运行间对驱动器进行切换。

### 8.6.2 弱磁（恒功率）运行

（仅适用于开环和 RFC-A 模式）

可将驱动器用于以大于同步速度的速度（在恒定功率范围内）运行感应机器。速度继续增加，可使轴转矩降低。以下特性给出了速度大于额定值时的转矩和输出电压特性。

图 8-3 转矩和额定电压与速度的对比



必须小心操作，确保基速上的可用转矩充足，以保证应用的顺利运行。RFC-A 模式下的自动调谐过程中发现的饱和断点参数（Pr 05.029、Pr 05.030、Pr 05.062 和 Pr 05.063）可确保特定电机的励磁电流按正确的比例减少。（在开环模式下，励磁电流不会被主动控制）。

### 8.6.3 永磁电机高速运行

可通过设置 Pr 05.022 = 1 启用高速伺服模式。对永磁电机使用该模式时必须小心，以免损坏驱动器。永磁电机磁铁产生的电压与速度成比例。对于高速运行的情况，驱动器必须向电机施加电流，以抵消磁铁产生的磁通。可以非常高的速度运行电机，这样会产生极高的电机端子电压，但该电压会被驱动器的动作阻止。

若当电机电压高于驱动器额定电压且并无电流抵消磁铁的磁通时驱动器禁用（或跳闸），可能损坏驱动器。若启用高速模式，电机的速度必须限制为下表给出的水平，除非有额外的硬件保护系统将施加到驱动器输出的电压限制在安全水平。

驱动器额定电压	最大电机速度 (rpm)	电机端子的最大安全线间电压 (V rms)
200	400 x 1000 / (Ke x √2)	400 / √2
400	800 x 1000 / (Ke x √2)	800 / √2
575	955 x 1000 / (Ke x √2)	955 / √2
690	1145 x 1000 / (Ke x √2)	1145 / √2

Ke 是电机产生的 r.m.s. 线间电压与速度之间的比率（单位：V/1000 rpm）。应小心以免使电机去磁。在使用该模式前应始终咨询电机制造商。

在默认情况下，高速运行被禁用（Pr 05.022 = 0）。

如果超过表中规定的等级，则同样可以启用高度运行，并可使驱动器自动将电机速度限制在该等级，并产生过速 1 跳闸（Pr 05.022 = -1）

### 8.6.4 载波频率

由于默认的载波频率为 3 kHz，因此最大输出频率应限制为 250 Hz。理想情况下，应维持载波频率与输出频率之间的最小比率 12:1。这可确保每周期的载波足以维持最低的输出波形质量。若这不可能，应使能准方



波 (Pr 05.020 =1)。输出波形将为基本速度以上的准方波，确保输出波形对称，从而实现更优质的输出结果。

### 8.6.5 最大速度 / 频率

在所有运行模式（开环、RFC-A 和 RFC-S）中，最大输出频率限于 550 Hz。但是，在 RFC-S 模式下，速度受限于电机的电压常数 (Ke)。Ke 是伺服电机使用的特定常数。通常可以在电机数据表中找到该常数（单位：V/k rpm（伏特每 1,000 rpm））。

### 8.6.6 准方波（仅适用于开环模式）

驱动器最大输出电压水平通常限制至等于驱动器输入电压减去驱动器电压降的水平（驱动器还会保留一些电压，以维持电流控制）若电机额定电压设置为与电源电压相同的水平，随着驱动器输出电压接近额定电压水平，将发生脉冲检测。若 Pr 05.020（准方波使能）设置为 1，调制器将允许过调制，这样，当输出频率上升至高于额定频率时，电压继续上升至高于额定电压。调制深度将上升至高于设定水平，首先产生梯形波，然后产生准方波。

这可用作示例：

- 该功能可用于在低载波频率情况下获取高输出频率，而当空间矢量调制限制为设定的调制深度时，这是不可能的。

或

- 用来以低供给电压维持较高的输出电压。

缺点是，当调制深度高于设定水平时，设备电流将发生畸变，而基波输出频率中将出现大量低次奇次谐波。额外的低次谐波将导致电机损耗增加，温度升高。

## 9 驱动器通信

本节详细说明驱动器上支持的通信协议。

驱动器配备以太网接口 (Unidrive M700 / M702) 或 EIA 485 串行通信接口 (Unidrive M701)。

有关与每个接口相关的参数和连接详情的更多信息，请参阅第 44 页第 5.12 节 *通信*。

### 9.1 CT Modbus RTU 规格 (Unidrive M701)

本节说明如何应用 Control Techniques 产品上提供的 MODBUS RTU 协议。执行该协议的便携式软件级也加以定义。

MODBUS RTU 是带有半双工信息交换的主从系统。Control Techniques (CT) 实施支持核心功能代码读写寄存器。用于 MODBUS 寄存器与 CT 参数映射的程序也加以定义。CT 实施还定义标准 16 位寄存器数据格式的 32 位扩展。

#### 9.1.1 MODBUS RTU

##### 物理层

属性	描述
多点操作的正常物理层	EIA 485 2 线
位流	带有非归零码 (NRZ) 的标准 UART 异步符号
符号	每个符号包括： 1 个开始位 8 个数据位 (首先传输最低位) 2 个停止位 *
波特率	300、600、1200、2400、4800、9600、19200、38400、57600、76800、115200

\* 驱动器将接受带有 1 个或 2 个停止位的数据包，但总是发送 2 个停止位

##### RTU 成帧

帧具有以下基本格式

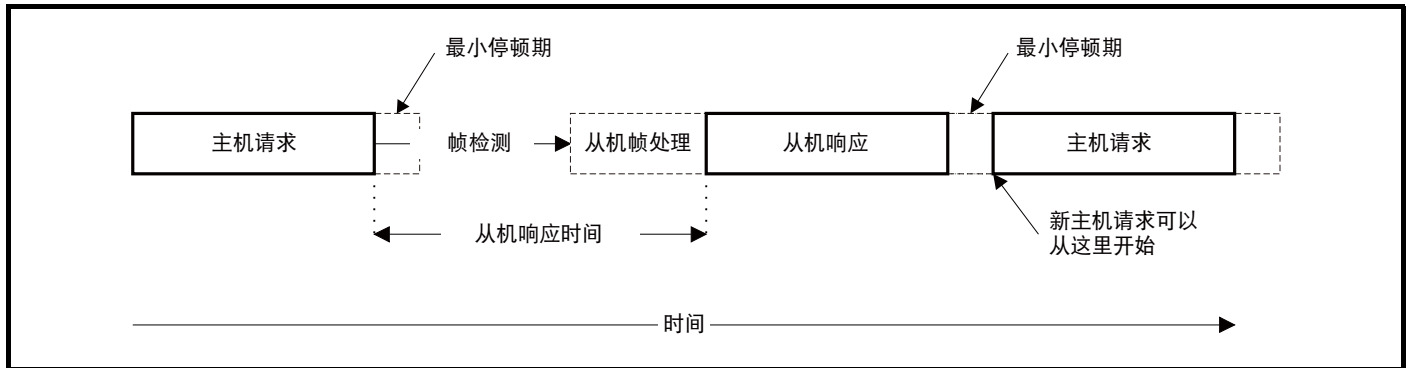


该帧以 3.5 个字符时间的最小停顿期间终止 (例如，在 19200 波特时，最小停顿期间为 2 ms)。节点使用终止停顿期间检测帧的结束和开始帧处理。因此，所有帧必须以连续流形式传输，间隙不得超过或等于停顿期间。若插入错误的间隙，接收节点可能会提早开始处理帧，在这种情况下，CRC 将失败，帧将被丢弃。

MODBUS RTU 是主从系统。所有主机请求 (广播请求除外) 将引起个别从机的响应。从机将在规定的最大从机响应时间 (该时间列于为所有 Nidec Industrial Automation 产品提供的数据表中) 内响应 (即开始发送响应)。最小从机响应时间也有规定，但永远不会小于由 3.5 个字符时间定义的最小停顿期。

如果主机请求是广播请求，那么一旦最大从机响应时间过期，则主机可以发送新的请求。

主机必须执行信息超时，以处理传输错误。超时时间必须设置为最大从机响应时间 + 响应的传输时间。



#### 9.1.2 从机地址

帧的第一个字节是从机节点地址。有效的从机节点地址是 1 至 247 (十进制)。在主机请求中，该字节显示目标从机节点。在从机响应中，该字节显示发送响应的从机地址。

##### 全局寻址

地址零定位网络上的所有从机节点。从机节点对广播请求禁用响应信息。

### 9.1.3 MODBUS 寄存器

MODBUS 寄存器的地址范围是 16 位 (65536 个记录)，在协议水平上以索引 0 到 65535 表示。

#### PLC 寄存器

Modicon PLC 一般定义 4 个寄存器“文件”，每个包含 65536 个记录。传统上，寄存器参考 1 到 65536 而不是 0 到 65535。因此，寄存器地址在传递到协议之前在主设备上递减。

文件类型	描述
1	只读位 ("卷")
2	读 / 写位 ("卷")
3	只读 16 位寄存器
4	读 / 写 16 位寄存器

寄存器文件类型代码并非由 MODBUS 传输，所有寄存器文件可视为映射到单个寄存器地址空间。但是，在 MODBUS 中定义具体功能码支持访问“卷”寄存器。

所有标准的驱动器参数映射到寄存器文件“4”，并不需要卷功能码。

#### CT 参数映射

Modbus 寄存器地址大小为 16 位，其中高两位用于数据类型选择，留下的 14 位表示参数地址；考虑到从机将地址值递增 1，当使用默认标准寻址模式（见 *串行模式* (11.024)）时，将产生最大理论参数地址 163.84（软件中限制为 162.99）。

要在任何驱动器菜单中访问大于 99 的参数号，则必须使用修改的寻址模式（参见 *串行模式* (11.024)），这将允许访问最多 255 个参数号，但也将最大菜单号限制为 63。

Modbus 从机设备在处理命令之前将寄存器地址递增 1，这有效地防止访问驱动器或选件模块中的参数 Pr 00.000。

下表显示了如何为两种寻址模式计算起始寄存器地址。

参数	寻址模式	协议寄存器			
		16 位		32 位	
		十进制	十六进制 (0x)	十进制	十六进制 (0x)
0.mm.ppp	标配	mm x 100 + ppp - 1			
	修正	mm x 256 + ppp - 1			
<b>示例</b>					
0.01.021	标配	120	00 78	16504	40 78
	修正	276	01 14	16660	41 14
0.01.000	标配	99	00 63	16483	40 63
	修正	255	00 FF	16639	40 FF
0.03.161	标配	N/A	N/A	N/A	N/A
	修正	928	03 A0	17312	43 A0

#### 数据类型

MODBUS 协议规格将寄存器定义为 16 位带符号整数。所有 CT 设备都支持该数据量。

有关访问 32 位寄存器数据的详细信息，请参见第 110 页第 9.1.7 节 *扩展数据类型*。

### 9.1.4 数据一致性

所有 CT 设备都支持一个参数的最小数据一致性（16 位或 32 位数据）。某些设备支持完整多寄存器处理的一致性。

### 9.1.5 数据编码

MODBUS RTU 使用“大端”表示地址和数据项目 (CRC 除外，该项目采用“小端”表示)。这表示，当传输超过单个字节的数字量时，首先传输最高有效字节。例如，

16 - 位    0x1234        是        0x12    0x34  
 32 - 位    0x12345678    是        0x12    0x34    0x56    0x78

### 9.1.6 功能码

功能码决定信息数据的上下文和格式。功能码第 7 位用于在从机响应中显示例外情况。



支持以下功能码：

代码	描述
3	读取多个 16 位寄存器
6	写入单个寄存器
16	写入多个 16 位寄存器
23	读取和写入多个 16 位寄存器

### FC03 读取多次

读取连续系列的寄存器。从机对可读取的寄存器的数目有最大限制上限。如果超过此值，从机将发出异常代码 2。

表 9-1 主机请求

字节	描述
0	从机目标节点地址范围为 1 至 247, 0 为全局参数值
1	功能码 0x03
2	起始寄存器地址 MSB
3	起始寄存器地址 LSB
4	16 位寄存器数量的 MSB
5	16 位寄存器数量的 LSB
6	CRC LSB
7	CRC MSB

表 9-2 从机响应

字节	描述
0	从机源节点地址
1	功能码 0x03
2	读取块中的寄存器数据长度（单位：字节）
3	寄存器数据 0 MSB
4	寄存器数据 0 LSB
3+ 字节数目	CRC LSB
4+ 字节数目	CRC MSB

### FC06 写入单个寄存器

向单个 16 位寄存器写入数值。正常的响应为寄存器内容写入后返回的请求回显。寄存器地址可与 32 位参数对应，但只能发送 16 位数据。

表 9-3 主机请求

字节	描述
0	从机节点地址为 1 至 247, 0 为全局参数值
1	功能码 0x06
2	寄存器地址 MSB
3	寄存器地址 LSB
4	寄存器数据 MSB
5	寄存器数据 LSB
6	CRC LSB
7	CRC MSB

表 9-4 从机响应

字节	描述
0	从机源节点地址
1	功能码 0x06
2	寄存器地址 MSB
3	寄存器地址 LSB
4	寄存器数据 MSB
5	寄存器数据 LSB
6	CRC LSB
7	CRC MSB

### FC16 写入多次

写入连续系列的寄存器。从机对可写入的寄存器的数目有最大限制上限。超过数目限制时，服务器将放弃请求，主机将超时。

表 9-5 主机请求

字节	描述
0	从机节点地址为 1 至 247, 0 为全局参数值
1	功能码 0x10
2	起始寄存器地址 MSB
3	起始寄存器地址 LSB
4	16 位寄存器数量的 MSB
5	16 位寄存器数量的 LSB
6	要写入的寄存器数据长度（单位：字节）
7	寄存器数据 0 MSB
8	寄存器数据 0 LSB
7+ 字节数目	CRC LSB
8+ 字节数目	CRC MSB

表 9-6 从机响应

字节	描述
0	从机源节点地址
1	功能码 0x10
2	起始寄存器地址 MSB
3	起始寄存器地址 LSB
4	要写入的 16 位寄存器数量的 MSB
5	要写入的 16 位寄存器数量的 LSB
6	CRC LSB
7	CRC MSB

### FC23 读 / 写多次

写入和读取两个连续的寄存器系列。从机对可写入的寄存器的数目有最大限制上限。超过数目限制时，服务器将放弃请求，主机将超时。

表 9-7 主机请求

字节	描述
0	从机节点地址为 1 至 247, 0 为全局参数值
1	功能码 0x17
2	读取的起始寄存器地址 MSB
3	读取的起始寄存器地址 LSB
4	要读取的 16 位寄存器数量的 MSB
5	要读取的 16 位寄存器数量的 LSB
6	写入的起始寄存器地址 MSB
7	写入的开始寄存器地址 LSB
8	要写入的 16 位寄存器数量的 MSB
9	要写入的 16 位寄存器数量的 LSB
10	要写入的寄存器数据长度（单位：字节）
11	寄存器数据 0 MSB
12	寄存器数据 0 LSB
11+ 字节数目	CRC LSB
12+ 字节数目	CRC MSB

**表 9-8 从机响应**

字节	描述
0	从机源节点地址
1	功能码 0x17
2	读取块中的寄存器数据长度 (单位: 字节)
3	寄存器数据 0 MSB
4	寄存器数据 0 LSB
3+ 字节数目	CRC LSB
4+ 字节数目	CRC MSB

### 9.1.7 扩展数据类型

标准 MODBUS 寄存器为 16 位, 标准映射为单个 #X.Y 参数映射至单个 MODBUS 寄存器。为支持 32 位数据类型 (整数和浮点数), 可使用 MODBUS 多次读写服务传输 16 位寄存器的连续阵列。

从机设备一般包含 16 位和 32 位寄存器的混合设置。为允许主机选择需要的 16 位或 32 位访问, 可使用寄存器地址的前两位显示所选的数据类型。

#### 注意

该选择应用于整个块访问。

15 位 TYP1	14 位 TYP0	0 - 13 位
类型选择		参数地址 X x 100+Y-1

2 位类型域根据下表选择数据类型。

类型域位 15-14	所选数据类型	备注
00	INT16	前后兼容
01	INT32	
10	Float32	IEEE754 标准 并非所有从机都支持
11	保留	

选择 32 位数据类型后, 从机使用两个连续 16 位 MODBUS 寄存器 (形式为“大端”)。主机也必须设置正确的‘16 位寄存器数目’。

示例: 使用来自节点 8 的 FC03 将 Pr 20.021 至 Pr 20.024 读为 32 位参数:

**表 9-9 主机请求**

字节	值	描述
0	0x08	从机目标节点地址
1	0x03	FC03 多次读取
2	0x47	起始寄存器地址 Pr 20.021
3	0xE4	(16384 + 2021 - 1) = 18404 = 0x47E4
4	0x00	要读取的 16 位寄存器数量
5	0x08	Pr 20.021 至 Pr 20.024 是 4x32 位寄存器 = 8x16 位寄存器
6	CRC LSB	
7	CRC MSB	

例如, 若 Pr 01.028 的范围为 ±100000, 则 Pr 01.029 的范围为 ±10000。

**表 9-10 从机响应**

字节	值	描述
0	0x08	从机目标节点地址
1	0x03	FC03 多次读取
2	0x10	数据长度 (字节) = 4 x 32 位寄存器 = 16 字节
3-6		Pr 20.021 数据
7-10		Pr 20.022 数据
11-14		Pr 20.023 数据
15-18		Pr 20.024 数据
19	CRC LSB	
20	CRC MSB	

### 当实际参数类型与所选类型不同时进行读取

若该参数作为 16 位访问的一部分读取, 从机将发送 32 位参数的最低位字。

若 16 位参数被作为 32 位参数访问, 从机将扩展最低位字。在 32 位访问期间, 16 位寄存器的数目必须为偶数。

例如, 如果 Pr 01.028 是值为 0x12345678 的 32 位参数, 则 Pr 01.029 是值为 0xABCD 的带符号的 16 位参数, Pr 01.030 是值为 0x0123 的带符号的 16 位参数。

读取	起始寄存器地址	16 位寄存器数量	响应	备注
Pr 01.028	127	1	0x5678	对 32 位寄存器的标准 16 位访问将返回截断数据的低 16 位字
Pr 01.028	16511*	2	0x12345678	全 32 位访问
Pr 01.028	16511*	1	异常 2	32 位访问的字数必须为偶数
Pr 01.029	128	1	0xABCD	对 32 位寄存器的标准 16 位访问将返回低 16 位数据字
Pr 01.029	16512*	2	0xFFFFABCD	对 16 位寄存器的 32 位访问将返回 32 位符号扩展数据
Pr 01.030	16513*	2	0x00000123	对 16 位寄存器的 32 位访问将返回 32 位符号扩展数据
Pr 01.028 至 Pr 01.029	127	2	0x5678、0xABCD	对 32 位寄存器的标准 16 位访问将返回截断数据的低 16 位字
Pr 01.028 至 Pr 01.029	16511*	4	0x12345678、0xFFFFABCD	全 32 位访问

\* 位 14 被设置为允许 32 位访问。

### 当实际参数类型与所选类型不同时进行写入

只要 32 位值在 16 位参数的正常范围内, 从机将允许将 32 位值写入 16 位参数。

从机将允许 16 位值写入 32 位参数。从机将扩展写入的值, 因此, 该类型写入的有效范围将为 -32768 至 +32767。

写入	起始寄存器地址	16 位寄存器数量	数据	备注
Pr 01.028	127	1	0x1234	标准 16 位写入 32 位寄存器。写入值 = 0x00001234
Pr 01.028	127	1	0xABCD	标准 16 位写入 32 位寄存器。写入值 = 0xFFFFABCD
Pr 01.028	16511	2	0x00001234	写入值 = 0x00001234
Pr 01.029	128	1	0x0123	写入值 = 0x0123
Pr 01.029	16512	2	0x00000123	写入值 = 0x00000123

\* 位 14 被设置为允许 32 位访问

### 9.1.8 异常

若在主机请求中检测到错误，从机将发出异常响应。若信息被破坏，帧未能接收后 CRC 失败，从机将不发送异常。此时，主机将超时。若写入多次 (FC16 或 FC23) 请求超过从机最大缓冲大小，从机将丢弃信息。此时，将不发送异常，主机将超时。

#### 异常信息格式

从机异常信息具有以下格式。

字节	描述
0	从机源节点地址
1	有位 7 设置的原始功能代码
2	异常代码
3	CRC LSB
4	CRC MSB

#### 异常代码

支持以下异常代码。

代码	描述
1	不支持功能代码
2	寄存器地址超出范围，或请求读取太多寄存器

#### 在块写入 FC16 过程中参数超出范围

从机按照数据接收的顺序处理写入块。若由于值超出范围而导致写入失败，写入块将终止。但是，从机不会发出异常响应，而是在响应中通过成功写入数目的域向主机作出提示。

#### 在块读取 / 写入 FC23 过程中参数超出范围

在访问 FC23 的过程中，并没有关于值超出范围的提示。

### 9.1.9 CRC

CRC 是使用标准 CRC - 16 多项式  $x^{16} + x^{15} + x^2 + 1$  进行的 16 位循环冗余检测。16 位 CRC 附于信息后，首先传输 LSB。

CRC 在帧内的所有字节进行计算。

### 9.1.10 设备兼容性参数

所有设备都定义了以下的兼容性参数

参数	描述
设备 ID	唯一设备识别码
最小从机响应时间	在从主机接受信息结束和主机准备从驱动器接受信息期间的最小延时。请参阅 Pr 11.029 (最小通信传输延时)。
最大从机响应时间	当进行全局寻址时，主机必须在发送新消息之前等待该时间。在设备网络中，必须使用最慢的时间。
最大波特率	
支持 32 位浮点数据类型	如果不支持此数据类型，那么如果使用此数据类型，则会引发超出范围错误。
最大缓冲大小	确定最大的块大小。

## 9.2 以太网通信 (Unidrive M700 / M702)

本节介绍 Unidrive M700 和 M702 驱动器上提供的以太网接口的适配。执行该协议的便携式软件级也加以定义。

### 9.2.1 功能

以下列表为可用功能的概述：

- 支持屏蔽双绞线的双 RJ45 连接。
- 100 Mbs 以太网，带自适应功能。
- 全 / 半双工操作，带自适应功能。
- 自交叉检测。
- TCP/IP。
- Modbus TCP/IP。
- 以太网 /IP 或 Profinet IO。
- 交换机或网关模式。
- VLAN 标记。
- SyPTPro。
- Unidrive M Connect。
- Machine Control Studio。
- 静态 IP 配置或 DHCP 客户端。
- 使用用户程序进行非循环数据传输。
- 最多 3 个传输和 3 个接收循环链路 (简易模式)。
- IEEE1588 精确时间协议同步。
- RTMoE (以太网上的实时运动)。

### 9.2.2 备用 / 辅助电源

交流电源被移除时，某些驱动器将提供一种为控制电路供电的方法 (并因此安装了任何选件模块)，这将允许以太网通信在主交流电源关闭时继续运行。

### 9.2.3 网络设计注意事项

以太网是一个开放系统，允许多家众多不同供应商设计和供应设备。当设计工业网络时，须谨慎考虑网络的拓扑和数据传输，以避免存在任何潜在问题。

为避免出现频带宽问题，建议控制网络逻辑上独立于其他任何网络。若需要可能，可在物理上进行网络分离。若不可行，使用管理式网络设备可防止不必要的传输，如达至控制网络的广播。

**注意** 不支持使用没有交换机功能的集线器。

### 9.2.4 寻址

以太网的寻址系统基于两个重要数字进行连接，即 IP 地址和子网掩码。地址可用于定位具体设备，子网掩码用于定义地址子网部分的位数及节点地址的位数 (参阅第 112 页第 9.2.7 节生成完整地址)。通常，不同子网上的设备仅可通过网关进行通信 (主要是路由器或防火墙)。

### 9.2.5 IP 地址来自哪里？

网络上的地址必须是唯一的。若您不需要联网，则分配 IP 地址就显得无关紧要 (尽管建议使用标准系统)，因为您可完全控制使用的地址。当连接多个网络或连接的网络很可能存在地址重复的情况 (若不使用寻址)，则寻址就显得尤为重要。

### 9.2.6 寻址技巧

以下列表详细介绍在选择地址中应考虑以下几点：

- **保留地址空间**：确保选择的寻址计划中留有足够的地址空间以供以后进行扩展。
- **唯一性**：确保地址的唯一性，子网上的每台设备都必须拥有唯一的地址。
- **避免保留地址**：例如，将地址 127.0.0.1 保留为本地回环地址。
- **广播及系统地址**：子网上的最高位及最低位主机地址为保留地址。
- **使用系统**：拟订分配地址计划，例如，一般情况下，服务器拥有一个低位 IP 地址，路由器拥有一个高位 IP 地址。无需连续分配连续 IP

地址，因此可为特殊用途（例如：服务器、工作站、路由器）保留空间。

### 9.2.7 生成完整地址

一个完整的 IP 地址由一个 IP 地址和一个子网掩码组成，要求其支持采用 TCP/IP 协议在以太网上进行通信。

#### IP 地址

IP 地址是由 4 个八位十进制数字（八位位组）组成，写为如下所示：

W.x.y.z 例如 192.168.0.1

#### 子网掩码

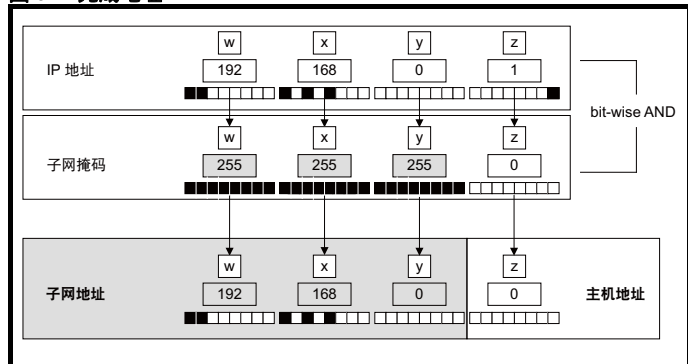
子网掩码界定 IP 地址中子网的地址及主机的地址。子网掩码与指定主机所属子网的地址进行位与逻辑运算是 bit-wise AND，提供子网与主机连接的地址。典型的子网掩码为 255.255.255.0，也可写为 '/24'（如下例），表明 IP 地址为 192.168.0.1，子网掩码为 255.255.255.0。该替换符号表示法指出该位数表示地址的子网部分，（自最高位起）。

其他的子网掩码的另一种表示： 192.168.0.1 /24

#### 完成地址

为确定地址中表示网络地址的部分和表示节点地址的部分，IP 地址需与子网掩码进行位与逻辑运算的 bit-wise AND。图 9-1 表明如何使用 IP 地址及子网掩码确定子网地址及主机地址。

图 9-1 完成地址



### 9.2.8 关于 DHCP

#### 使用固定 IP 地址

使用固定 IP 地址（手动配置）意味着如果一个模块出现故障，可将 IP 地址恢复至替代模块上，而无需重新配置 DHCP 服务器。使用固定地址也可防止 DHCP 服务器变更地址。当使用固定 IP 地址时，在 DHCP 服务器上保留 IP 地址对防止重复寻址至关重要。

**注意** 若使用手动 IP 地址配置，请注意必须手动设置 IP 地址子网掩码及默认网关。

**注意** 在 Profinet 模式中，Pr 4.02.004（DHCP 启用）将在初始化时强制关闭。

### 9.2.9 路由的基本原则

路由即是将 TCP/IP 包从一个子网发送至另一个子网。在一个 IP 网络中，一个子网的各节点不能直接与另一子网的节点进行通信。若要实现节点间的通信，要求使用路由器（或类似设备）进行两个子网间的数据交换。这意味着任何想要实现跨子网通信的节点都必须了解知道自己子网上路由器的地址。有时，这也称为网关或默认网关。

## 9.3 CT Modbus TCP/IP 规格 (Unidrive M700 / M702)

#### Modbus TCP/IP

Modbus TCP/IP 是受到广泛支持的基于工业以太网的协议之一。它既具有 Modbus 协议的实用性与简易性，又具有以太网的灵活性，是两者的完美结合。表 9-11 显示支持的 Modbus 功能码。

Modbus TCP/IP 使用标准的 Modbus RTU 协议数据单元 (PDU)，但没有 CRC 字节，并将其压缩封装入 Modbus TCP/IP 应用数据单元 (ADU) 进行传送。这表明，Modbus PDU 对于标准 (RTU) 及基于以太网的传输是一致的。

表 9-11 受支持的 Modbus 功能码

代码	描述
3	读取多个 16 位寄存器。
6	写入单个 16 位寄存器。
16	写入多个 16 位寄存器。
23	读取和写入多个 16 位寄存器。

### 9.3.1 数据结构

设备间通信根据 Modbus 应用数据单元 (ADU) 进行。ADU 包括 Modbus 应用协议 (MBAP) 标题和 Modbus 协议数据单元两部分。

Figure 9-2 Modbus 数据结构

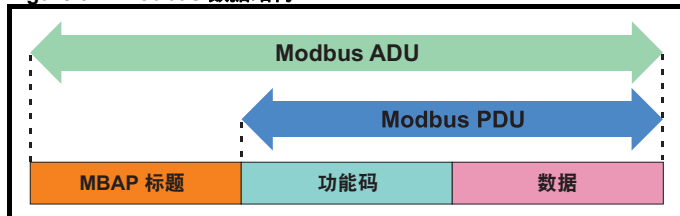


表 9-12 MBAP 标题

域	长度 (字节)	描述
事务标识符	2	唯一标识事务 (0 至 65535)
协议标识符	2	识别协议 (0 = Modbus)
长度	2	消息中的后续字节数
单元标识符	1	唯一标识目标节点 (0 至 255)

MBAP 标题中的单元标识符用于识别目标节点是主驱动器还是选件模块（不适用于 V01.02.01.10 前的固件版本的板载以太网接口）。

表 9-13 MBAP 单元标识符

单元标识符	目标
0 或 255	驱动器
1	插槽 1
2	插槽 2
3	插槽 3
4	插槽 4 (板载以太网)
254	自身

### 9.3.2 数据访问

使用 Modbus TCP/IP 的数据访问采用主机请求数据的形式，然后是从机发出的响应，指示成功或失败。未收到响应表示消息尚未收到或消息无效或节点无法回复。

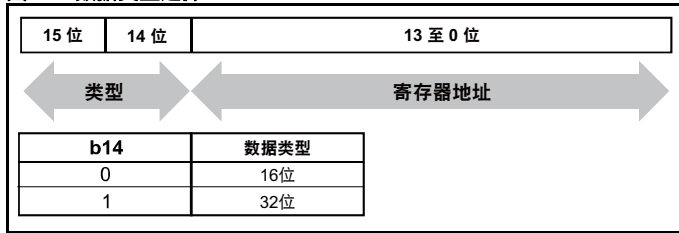
每个驱动器或选件模块参数在内部映射到单个 16 位 Modbus 寄存器，所有 Modbus 功能码只访问 16 位寄存器。要访问 32 位参数，必须在请求中指定两个连续的 Modbus 寄存器，并且必须使用 32 位数据访问方案。

### 9.3.3 32 位数据访问

标准 Modbus 寄存器为 16 位，并参考单个驱动器 / 选件模块参数。要访问 32 位数据值，必须使用多个读 / 写服务来传输 16 位寄存器的连续数组。要指示客户选择 16 位或 32 位访问，需要使用 14 位寄存器地址。

**注意** b15 位寄存器地址保留，以备后用。

图 9-3 数据类型选择



如果选择了 32 位数据类型，则这将有效地将 16384 (0x4000) 添加到起始寄存器地址。

例如，对于标准寻址模式下的驱动器参数 Pr 01.021，起始寄存器值为 16384 + 120 = 16504 (0x4078)

### 9.3.4 受支持的 Modbus 功能码

下表详细列出了受支持的 Modbus 功能码。

表 9-14 受支持的 Modbus 功能码

功能码		描述
十进制	十六进制 (0x)	
3	03	读取多个 16 位寄存器
6	06	写入单个 16 位寄存器
16	10	写入多个 16 位寄存器
23	17	读取和写入多个 16 位寄存器

### 9.3.5 寄存器地址

Modbus 寄存器地址大小为 16 位，其中高两位用于数据类型选择，留下 14 位表示参数地址；考虑到从机将地址值递增 1，当使用默认标准寻址模式（参阅 Modbus 寄存器寻址模式 (S.15.013)）时，将产生最大理论参数地址 163.84（软件中限制为 162.99）。

要访问大于 99 的参数号，则必须使用修改的寻址模式（参阅 Modbus 寄存器寻址模式 (S.15.013)），这将允许访问最多 255 个参数号，但也将最大菜单号限制为 63。

**注意** 激活变化不需要重置，寻址模式在变化时将立即生效。

Modbus 从机设备在处理命令之前将寄存器地址递增 1，这有效地防止访问驱动器或选件模块中的参数 Pr 00.000。

表 9-15 显示了如何为两种寻址模式计算起始寄存器地址。

表 9-15 起始寄存器地址

CT 参数	寻址模式	协议寄存器			
s.mm.ppp	标配	mm * 100 + ppp - 1			
	修正	mm * 256 + ppp - 1			
示例					
		16 位		32 位	
		十进制	十六进制 (0x)	十进制	十六进制 (0x)
0.01.021	标配	120	00 78	16504	40 78
	修正	276	01 14	16660	41 14
0.01.000	标配	99	00 63	16483	40 63
	修正	255	00 FF	16639	40 FF
3.70.001	标配	7000	1B 58	23384	5B 58
	修正	N/A	N/A	N/A	N/A
0.03.161	标配	N/A	N/A	N/A	N/A
	修正	928	03 A0	17312	43 A0

### 9.3.6 FC03 - 读取多个寄存器

该功能码允许对连续系列寄存器进行读取。可读取的最大寄存器数量为 120，这允许在单个事务中读取最多 120 个 16 位参数或 60 个 32 位参数。如果超过此值，从机将发出异常响应代码 2。

主机请求数据 从机响应数据

字节	描述
7	功能码 0x03
8	起始寄存器地址 (MSB)
9	起始寄存器地址 (LSB)
10	16 位寄存器数量 (MSB)
11	16 位寄存器数量 (LSB)

字节	描述
7	功能码 0x03
8	读取块中的数据长度 (单位: 字节)
9	寄存器数据 (MSB)
10	寄存器数据 (LSB)

正常响应包括功能码、读取块中的数据字节数和寄存器数据（除非发生异常情况）。

如果使用 32 位参数寻址，则要读取每个参数：

- 请求中必须使用两个 16 位寄存器
- 响应中的寄存器数据将包含 4 个字节的数据

#### 示例

使用 32 位数据访问和标准寻址读取驱动器参数 0.20.021 至 0.20.023（事务 ID = 42）：

主机请求数据 从机响应数据

字节	十六进制值	描述
0-1	002A	事务 ID = 42
2-3	00 00	协议 ID (0=TCP/IP)
4-5	00 06	长度 (字节 = 6)
6	FF	单元标识符 (FF = 驱动器)
7	03	功能码 (3)
8-9	47 E4	起始寄存器 (20.20)
10-11	00 06	寄存器数量 (6)

字节	十六进制值	描述
0-1	002A	事务 ID = 42
2-3	00 00	协议 ID (0=TCP/IP)
4-5	00 0F	长度 (字节 = 15)
6	FF	单元标识符 (FF = 驱动器)
7	03	功能码 (3)
8	0C	数据长度 (字节 = 12)
9-12	?	Pr 0.20.021 数据
13-16	?	Pr 0.20.022 数据
17-20	?	Pr 0.20.023 数据

### 9.3.7 FC06 - 写入单个寄存器

该功能码向寄存器写入单个 16 位数值。当完成参数写入后，正常的响应为返回的请求回显（除非发生异常）。

寄存器地址可以是 32 位参数地址，但是只有较低的 16 位值才会被写入。

主机请求数据 从机响应数据

字节	描述
7	功能码 0x06
8	起始寄存器地址 (MSB)
9	起始寄存器地址 (LSB)
10	寄存器数据 (MSB)
11	寄存器数据 (LSB)

字节	描述
7	功能码 0x06
8	起始寄存器地址 (MSB)
9	起始寄存器地址 (LSB)
10	寄存器数据 (MSB)
11	寄存器数据 (LSB)

### 示例

使用标准地址将数值 12345 写入驱动器参数 **0.20.001** (事务 ID = 42) :

#### 主机请求数据 从机响应数据

字节	十六进制值	描述
0-1	002A	事务 ID (42)
2-3	00 00	协议 ID (0=TCP/IP)
4-5	00 06	长度 (字节 = 6)
6	FF	单元标识符 (FF = 驱动器)
7	06	功能码 (06)
8-9	07 D0	起始寄存器 (20.000)
10-11	30 39	寄存器数据 (12345)

字节	十六进制值	描述
0-1	002A	事务 ID (42)
2-3	00 00	协议 ID (0=TCP/IP)
4-5	00 06	长度 (字节 = 6)
6	FF	单元标识符 (FF = 驱动器)
7	06	功能码 (06)
8-9	07 D0	起始寄存器 (20.000)
10-11	30 39	寄存器数据 (12345)

#### 主机请求数据 从机响应数据

字节	十六进制值	描述
0-1	002A	事务 ID (42)
2-3	00 00	协议 ID (0=TCP/IP)
4-5	00 13	长度 (字节 = 19)
6	FF	单元标识符 (FF = 驱动器)
7	10	功能码 (16)
8-9	47 E4	起始寄存器 (20.020)
10-11	00 06	寄存器数量 (6)
12	0C	寄存器数据长度 (单位: 字节)
13-16	00 00 30 39	寄存器数据 0
17-20	00 00 30 39	寄存器数据 1
21-24	00 00 30 39	寄存器数据 2

字节	十六进制值	描述
0-1	002A	事务 ID (42)
2-3	00 00	协议 ID (0=TCP/IP)
4-5	00 06	长度 (字节 = 6)
6	FF	单元标识符 (FF = 驱动器)
7	10	功能码 (16)
8-9	47 E4	起始寄存器 (20.020)
10-11	00 06	写入的寄存器 (6)

### 9.3.8 FC16 - 写入多个寄存器

该功能码允许对连续系列寄存器进行写入。可写入的最大寄存器数量为 120, 这允许在单个事务中读取最多 120 个 16 位参数或 60 个 32 位参数。如果超过这个数量, 服务器将发出异常响应代码 2。正常响应应包括写入参数后返回的功能码, 起始寄存器地址和写入的 16 位寄存器数 (除非出现异常)。

如果使用 32 位参数寻址, 则要写入每个参数:

- 请求中必须使用两个 16 位寄存器
- 必须在请求中指定四个字节
- 写入响应中的寄存器数量将是写入的参数数量的两倍

#### 主机请求数据 从机响应数据

字节	描述
7	功能码 0x10
8	起始寄存器地址 (MSB)
9	起始寄存器地址 (LSB)
10	16 位寄存器数量 (MSB)
11	16 位寄存器数量 (LSB)
12	要写入的寄存器数据长度 (单位: 字节)
13	寄存器数据 (MSB)
14	寄存器数据 (LSB)

字节	描述
7	功能码 0x10
8	起始寄存器地址 (MSB)
9	起始寄存器地址 (LSB)
10	要写入的 16 位寄存器数量 (MSB)
11	要写入的 16 位寄存器数量 (LSB)

### 9.3.9 FC23 - 读取 / 写入多个寄存器

该功能码允许对连续系列寄存器进行写入, 以及其他连续系列寄存器进行读取。可读取的最大寄存器数量为 120, 可写入的最大寄存器数量同样为 120, 这允许在单个事务中读取和 / 或写入最多 120 个 16 位参数或 60 个 32 位参数。如果超过此值, 从机将发出异常响应代码 2。

#### 主机请求数据 从机响应数据

字节	描述
7	功能码 0x17
8	起始读取寄存器地址 (MSB)
9	起始读取寄存器地址 (LSB)
10	要读取的寄存器数量 (MSB)
11	要读取的寄存器数量 (LSB)
12	起始写入寄存器地址 (MSB)
13	起始写入寄存器地址 (LSB)
14	要写入的寄存器数量 (MSB)
15	要写入的寄存器数量 (LSB)
16	要写入的寄存器数据长度 (单位: 字节)
17	寄存器数据 0 (MSB)
18	寄存器数据 0 (LSB)

字节	描述
7	功能码 0x17
8	读取块中的数据长度 (单位: 字节)
9	寄存器数据 (MSB)
10	寄存器数据 (LSB)

### 示例

使用标准的 32 位地址将数值 12345 写入驱动器参数 **0.20.021** 至 **0.20.023** (事务 ID = 42) :

正常响应包括功能码、读取块中的数据字节数和寄存器数据 (除非发生异常情况)。

如果使用 32 位参数寻址:

- 至于每个参数读取或写入, 请求中必须使用两个 16 位寄存器
- 至于每个参数写入, 请求中必须指定四个字节
- 至于每个参数读取, 响应中将使用四个字节的数

### 示例

使用标准地址将数值 12345 写入驱动器参数 **0.20.021** 至 **0.20.023**，并读取参数 **0.20.024** 至 **0.20.026** 的数值（事务 ID = 42）：

#### 主机请求数据 从机响应数据

字节	十六进制值	描述
0-1	002A	事务 ID (42)
2-3	00 00	协议 ID (0=TCP/IP)
4-5	00 17	长度 (字节 = 6)
6	FF	单元标识符 (FF = 驱动器)
7	17	功能码 (23)
8-9	47 E7	起始读取寄存器 ( <b>20.023</b> )
10-11	00 06	读取寄存器数量 (6)
12-13	47 E4	起始写入寄存器 ( <b>20.020</b> )
14-15	00 06	写入寄存器数量 (6)
16	0C	要写入的寄存器数据长度 (字节 = 12)
17-20	00 00 30 39	寄存器数据 0 (12345)
21-24	00 00 30 39	寄存器数据 1 (12345)
25-28	00 00 30 39	寄存器数据 2 (12345)

字节	十六进制值	描述
0-1	002A	事务 ID (42)
2-3	00 00	协议 ID (0=TCP/IP)
4-5	00 0F	长度 (字节 = 15)
6	FF	单元标识符 (FF = 驱动器)
7	17	功能码 (23)
8	0C	数据长度 (字节 = 12)
9-12	?? ?? ?? ??	寄存器数据 0 (Pr <b>20.024</b> )
13-16	?? ?? ?? ??	寄存器数据 1 (Pr <b>20.025</b> )
17-20	?? ?? ?? ??	寄存器数据 2 (Pr <b>20.026</b> )

### 9.3.10 Modbus 异常响应消息

如果主机请求被拒绝，将返回异常响应消息。

#### 异常响应消息

字节	十六进制值	描述
0-1	?? ??	事务 ID (Modbus 主机定义)
2-3	00 00	协议 ID
4-5	00 03	要遵循的数据字节数
6	??	单元标识符
7	??	功能码 (请求 FC, b7 位设置为 1)
8	??	异常代码 01 = 不支持功能代码 02 = 寄存器地址无效

将返回主机请求功能码，但 b7 位已设置（例如，功能码 0x03 将返回为 0x83）。



## 9.4 RTMoE (以太网上的实时运动) (Unidrive M700 / M702)

此通信协议的制定旨在提供 Control Techniques 驱动器之间的以太网同步和数据传输。

RTMoE 提供：

- 使用精确时间协议 (PTP) (又称 IEEE1588 V2) 进行驱动器同步。  
每个 PTP 都配备一个可调时钟运行。经过仲裁程序之后，设备将选择一个主机并调节其时钟，直至时钟与该主机同步。此程序可能需要几秒钟来完成。
- 数据传输
  - 使用用户数据报协议 (UDP) 发送循环数据 (同步和非同步)
  - 使用传输控制协议 (TCP) 发送非循环数据
- 周期时间缩短到 250 μs (使用 Machine Control Studio)
- 抖动小于 1 μs

RTMoE 可以通过两种方式配置：

- 使用高级链路编辑器通过 Machine Control Studio 配置，或
- 使用简易模式菜单 (10 和 11) 通过参数配置

只有在使用 Machine Control Studio 时才能使用 RTMoE 的全部功能。

表 9-16 显示了简易模式和 Machine Control Studio 支持等级之间的比较。

表 9-16 RTMoE 支持等级

功能	支持等级	
	简易模式	Machine Control Studio (1) (3)
非循环通信	否	是
传输循环链路的总数	3	11
接收循环链路的总数	3	11
传输同步链路的最大值	1	1
接收同步链路的最大值	1	1
非同步链路的最大长度	10 x 32-位	10 x 32-位 (2)
同步链路的最大长度	3 x 32-位	3 x 32-位
最小传输期 (非同步)	1 ms	1 ms
最大传输期 (非同步)	100 ms	100 ms (3)
最小传输期 (同步)	1 ms	250 μs
最大传输期 (同步)	8 ms	8 ms
使用板载程序同步	是 (当周期时间 = 4 ms 时)	是 (当周期时间 = 4 ms 时)
最大参数访问量 / 秒	6000	6000
最大消息量 / 秒 (S.02.004)	8000	8000

(1) Mci2x0 固件版本 V01.08.04.06 及以上版本。

(2) 两个 Mci210 模块 (V01.08.04.06 及以上版本) 之间非同步链路中的最大参数量为 20。

(3) 以太网接口当前仅支持使用简易模式 (菜单 10) 的循环链路，使用 Machine Control Studio 的循环链路将在以后版本的以太网接口固件中提供。

**注意** 访问选项模块内部参数时，循环链路的数量最大限制为 2 (例如，PLC 寄存器菜单 7x)。

### 9.4.1 RTMoE 消息速率能力

设计网络时，应检查每个设备的消息加载情况，确保消息数量不会超过建议的最大值。

考虑以下示例，其中 Unidrive M700 使用 Modbus TCP/IP (每 100 ms 读取 10 个参数) 与以太网上的其他三个设备通信，以太网 /IP (每 10 ms 读取 5 个参数，每 10 ms 写入 5 个参数) 和 RTMoE (每 500 μs 写入 2 个参数)。

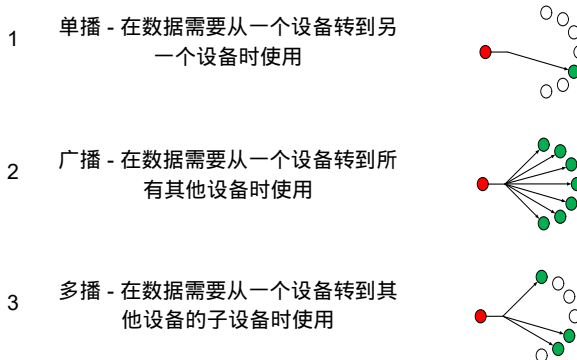
协议	参数数量	速率	访问的参数 / 秒	消息速率 / 秒
Modbus TCP/IP	读取 10 个	100 ms	100	10
以太网 /IP	读取 5 个	10 ms	500	100
	写入 5 个	10 ms	500	100
RTMoE	写入 2 个	500 μs	4000	2000
合计			5100	2210
支持的最大数量			6000	8000
是否在能力范围以内?			✓	✓

### 9.4.2 RTMoE 消息类型

从系统设计中，应该知道将使用多少驱动器以及需要将哪些数据发送到哪里。共享数据有两种基本方式：

- 循环数据 - 使用循环链路获取与机器动态行为相关的重要信息 (例如，控制字、速度参考等)
- 非循环数据 - 用于非时间关键信息 (例如，驱动器设置数据) 必须使用用户程序来控制非循环消息的传输。(参阅 *非循环启用 (S.02.035)* 和 *非循环基础参数 (S.02.036)*)

每个循环消息可以是以下三种类型之一：



选择最合适的传输类型可以设计出高效可靠的网络。

例如：

- 三个驱动器必须使用 ELS (电子线轴) 来跟踪智能驱动器。在这种情况下，应使用多播消息从智能驱动器传输参考位置。
- 三个驱动器需要将一般状态信息返回到智能驱动器。在这种情况下，每个驱动器都应向智能驱动器发送单播消息。
- 智能驱动器需要命令所有其他驱动器停止 / 启动。智能驱动器应使用广播消息将命令传输到所有其他驱动器。

**注意** 应谨慎使用广播消息，使用广播消息可以轻易地创建网络中的瓶颈，这将降低网络的性能，在极端情况下，还会严重损害系统运行。

### 9.4.3 检查瓶颈

出现瓶颈的原因主要有三个：

- 驱动器接收过多以太网消息，超出处理能力范围 (每秒 8000 帧)。
- 驱动器被请求访问过多参数，超出处理能力范围 (每秒 6000 个参数)。
- 网络的一部分已达到其带宽限制。



对于全双工 100Mbit/sec 以太网网络，假设所有以太网消息的最大长度为 1500 字节，则每个方向的带宽为 8000 帧 / 秒。

- 注意**
- 假设所有消息都是全帧是不现实的。
  - 实际上，最大帧数 / 秒将更高。
  - 如果需要，可以执行更详细的帧分析，但是所述的值可以用于快速确定瓶颈是否可能是一个问题。

### 9.4.4 RTMoE 消息同步

循环消息可以同步，也可以不同步。

每个方向上只有一个同步的循环链路（一个传输和一个接收）是可能的，因此这些只能用于多个驱动器的运动必须紧密耦合的高精度应用（例如打印应用）。所有其他消息应使用非同步循环链路发送。

同步循环数据链路采用分布在网络上的 IEEE1588 时钟时间。IEEE1588 时钟可以使驱动器的控制环路同步精度达到 1 μs，Pr 0.11.002 选件同步激活显示提供同步的活动选件插槽。通过同步控制回路，以太网接口可用于传输包含运动信息的驱动器参数，包括来自 AMC 的参数。

对于普通以太网，有许多变量都会影响网络的性能。其中包括：

- 通过交换机延迟 - 以太网是一种交换网络，消息通常在转发之前完全复制到交换机中。这是现代以太网的基础，不受系统设计的影响。
- 消息长度 - 消息越长，在转发之前传输和复制到交换机所需的时间就越长。对于同步循环链路帧，此延迟为 12 μs，对于完整以太网帧，则为 120 μs。可以控制消息长度，但为了最大化与其他以太网流量的兼容性，在可能的情况下允许全帧以太网消息是明智的。
- 菊花链长度 - 带以太网的菊花链实际上是三端口交换机链。这可以通过物理网络设计来控制，例如，使用树结构来限制菊花链的长度。

上述延迟（延迟）在软件中与 PTP 一起管理，以确保所有设备同时使用同步数据，但菊花链的长度必须通过仔细的网络设计来控制。

### 9.4.5 同步循环数据的一般准则

以下准则提供了一种指定支持同步循环数据的网络的简单方法，该方法可提供准确的同步和保证的确定性，同时保持与标准以太网流量的兼容性。

- 将菊花链限制为 10 个驱动器
- 使用超过 10 个驱动器时，请使用交换机创建树结构
- 任何以太网交换机都必须支持 IEEE1588 V2
- 使用 VLAN 和网关隔离网络
- 将一个设备分配为各隔离网络的同步主机

### 9.4.6 隔离网络

如果使用同步循环链路，为了获得最佳可靠性，明智的做法是隔离网络。这意味着：

- 将一个（或多个）驱动器分配为网关，以确保进入隔离部分的消息被剥离任何现有的优先级信息。（参见网关模式 (S.02.025)）
- 确保在所有设备上启用 VLAN（虚拟局域网），以便在交换机之间传递同步数据时可以确定其优先级。（参见 VLAN 启用 (S.02.030)）
- 使用多个主时钟域。（参见主时钟域 (S.11.002)）

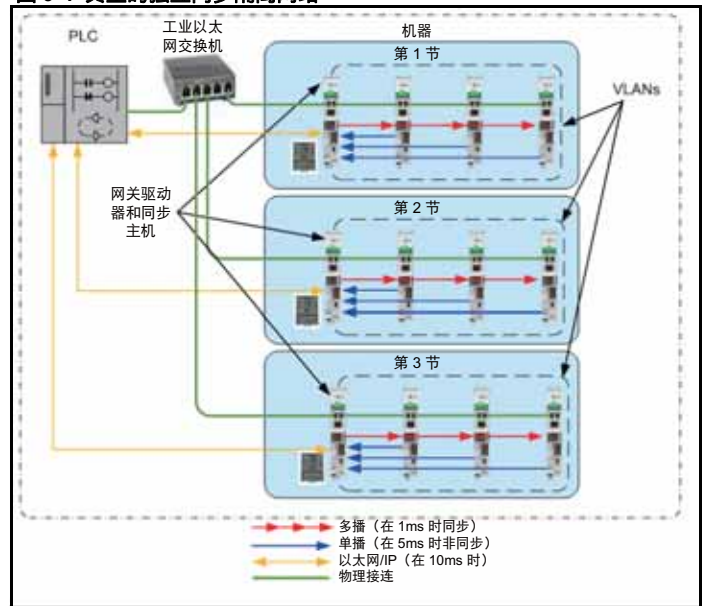
### 9.4.7 同步主机

如果使用同步循环链路，则一个设备必须是同步主机，如果这是现有的第三方设备，为了最小化初始化时间，不应允许网络上的所有其他设备 / 驱动器成为同步主机。要禁用驱动器成为同步主机，请将首选同步主机 (S.11.001) 中的值设置为 0，这可确保驱动器不会成为同步主机。

如果没有现有的同步主机，则应选择合适的驱动器（参见首选同步主机 (S.11.001)），在选择将哪个驱动器作为同步主机时，应考虑驱动器的物理位置和网络布局，以便最小化每条消息必须通过的交换机数量。

使用 VLAN 和网关的典型隔离网络由一个主 PLC 控制的机器的三个独立部分组成，如下图所示。

图 9-4 典型的独立同步隔离网络



**注意** 将单个驱动器配置为充当网关和同步主机将增加该驱动器上的消息加载，在某些情况下，这可能会导致网络性能下降。在这些情况下，应为网关和同步主机使用单独的驱动器。

**注意** 要使网关模式正常运行，标准以太网网络必须连接到驱动器上的端口 1，实时以太网网络必须连接到端口 2，如图 9-4 所示。

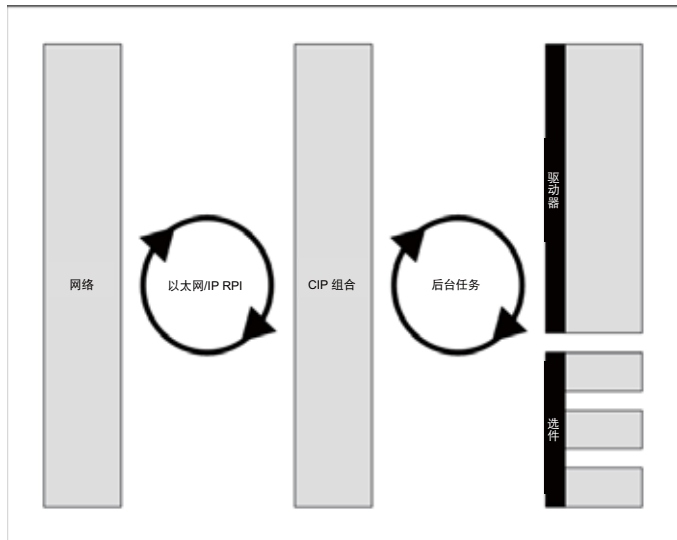
### 9.4.8 VLAN

要保证同步链路的时序，必须使用 VLAN 启用 (S.02.030) 启用 VLAN。VLAN 包括应用于所有消息的优先级域。与其他非确定性流量相比，该域适用于对同步循环数据应用更高的优先级。

### 9.4.9 参数更新速率

参数通过网络交换。必须使用驱动器或选件参数交换通过网络交换的值。同步和非同步循环链路以及驱动器和选件目标的数据交换速率不同。

下图描述了以太网接口中使用的更新循环。与驱动器交换的循环链路映射将以后台任务速率更新。此速率（每秒后台循环数（S.09.008））随以太网接口的负载而变化；以太网 /IP 数据交换也发生在后台任务中。



无论是否启用一致性功能，独立个别参数的数据始终保持一致，即，32 位的所有 4 个字节都必须都保持一致。

### 9.5.3 写入一致性

在正常情况下，按请求信息包间隔 (RPI) 进行循环数据采样并写入。不过，若在这些参数写入过程中，一个选件模块也正在读取映射的参数，则对于整个组合对象的获取数据可能出现不一致。如果启用了写入一致性（输出一致性启用（S.20.028）和输出一致性触发参数（S.20.029）中指定的触发参数，则只有在触发参数输出一致性触发参数（S.20.029）包含非零值时，才会将新数据写入驱动器（或选件模块）。当完成数据写入后，触发参数设定为 1。

因此，通过控制触发参数，驱动器或选件模块中的用户程序可确保直至所有数值均都更新后，才对循环数据参数中的数值进行采样。

无论是否启用一致性功能，独立个别参数的数据始终保持一致，即，32 位的所有 4 个字节都必须都保持一致。

#### 示例

在此示例中，Pr 0.18.031 设置为输入触发，Pr 0.18.032 设置为输出触发。以太网 /IP 主机配置为检查 Pr 0.20.011 和 Pr 0.20.012 的值是否相等，并将相同的值写入 Pr 0.20.021。SI-Applications Plus 模块配置为在 -32768 和 32767 之间生成斜坡值，以便在 Pr 0.20.021 的值等于斜坡值时写入 Pr 0.20.011 和 Pr 0.20.012。

启用输入和输出一致性后，当输入触发参数 Pr 0.18.031 为非零值时，参数 Pr 0.20.011 和 Pr 0.20.012 将被采样并传输到以太网 /IP 主机，当输出触发参数 Pr 0.18.032 为零值时，Pr 0.20.021 将写入。

所需的参数更改为：

S.20.020 输入组合对象大小	= 8 (单位：字节)
S.20.021 输出组合对象大小	= 4 (单位：字节)
S.20.026 输入一致性启用	= 打开
S.20.027 输入一致性触发参数	= 0.18.031
S.20.028 输出一致性启用	= 打开
S.20.029 输出一致性触发参数	= 0.18.032
S.21.001 输入映射参数 1	= 0.20.011
S.21.002 输入映射参数 2	= 0.20.012
S.22.001 输出映射参数 1	= 0.20.021

## 9.5 EtherNet/IP 规格 (Unidrive M700 / M702)

以太网接口支持以太网 /IP 协议并符合通用工业协议 (CIP) 规范的以太网 /IP 变动适配文本。这与 DeviceNet 中使用的上层协议及对象模型相同。

以太网接口模块作为从机运行，提供支持以下功能：

- 可变长度输入组合对象（如：100），最多可实现 32 个参数的一致性
- 可变长度输出组合对象（如：101），最多可实现 32 个参数的一致性
- 用户可选 RPI 超时操作
- 识别对象（0x01 级）
- 电机数据对象（0x28 级）
- 控制监管对象（0x29 级）
- 交流 / 直流驱动器对象（0x2A 级）
- Control Techniques 对象（0x64 至 0x69 级）
- 显式（非循环）访问参数访问

### 9.5.1 请求信息包间隔 (RPI) 超时

该超时由以太网 /IP 协议进行定义，并在 PLC 主机中配置。如果启用，以太网接口将在循环数据建立后监视数据流量，如果在指定时间内未收到数据，它将执行 Pr S.20.011 RPI 超时操作所定义的请求操作。这表示接口已检测到循环数据通信已中断。

**注意** RPI 超时操作仅在丢失循环数据消息时发生，即在已建立循环数据并随后丢失之后。如果未检测到循环数据，则不会采取任何操作。

### 9.5.2 读取一致性

在正常情况下，按请求信息包间隔 (RPI) 进行循环数据采样并传输。不过，若在这些参数采样过程中，一个选件模块也正在修改映射的参数，则对于整个组合对象的网络传输数据可能出现不一致。如果启用了读取一致性（S.20.026 输入一致性启用）和输入一致性触发参数（S.20.027）中指定的触发参数，则只有在触发参数输入一致性触发参数（S.20.027）包含非零值时，才会对数据进行采样和传输。当完成数据采样后，触发参数设定为零。

因此，通过控制触发参数，驱动器或选件模块中的用户程序可确保直至所有数值均都更新后，才对循环数据参数中的数值进行采样。

SI-Applications Plus 模块中的用户程序可以如下写入（可能需要进行一些更改，以考虑总线循环时间和参数更新速率）：

```

初始化 {
    // 初始化变量
    新值百分比 = 0
    #86.03 = 0 // 将数字输出 0 设为关闭
    #86.04 = 0 // 将数字输出 1 设为关闭
    #20.011 = 0 // 将输入参数 1 设为 0
    #20.012 = 0 // 将输入参数 2 设为 0
    #20.021 = 0 // 将输出参数 1 设为 0
    重初始化 // 初始化配置
} // 初始化

后台 {
    顶部：

    如果 #18.32 = 1，则
        // 设置输出触发
        // 首先检查新值的总和值
        如果 #20.021 = 新值百分比，则
            // 确定将值增加 1
            新值百分比 = 新值百分比 + 1
            如果新值百分比 > 32767，则新值 = -32768
            #20.011 = 新值百分比
            #20.012 = 新值百分比

            // 设置输入触发 - 读取输入参数并传输到主机
            #18.031 = 1

            // 延迟 PLC 获取输入 - 取决于循环时间和参数访问时间
            当 #18.031 = 1 时
                // 假命令
                新值百分比 = 新值百分比
            循环

            // 重置输出触发
            #18.032 = 0

            // 延迟要写入的输出 - 取决于参数访问时间
            当 #18.032 = 0 时
                // 假命令
                新值百分比 = 新值百分比
            循环

        否则
            // 错误 - 将 DOP0 设为打开
            #86.03 = 1
        结束如果
    结束如果
} // 后台

转到顶部：// 主后台循环
} // 后台
    
```

### 9.5.4 非循环（显式）数据传输

非循环或显式报文用于通过组合对象非循环地读取或写入参数。可采用显式报文对所有的交流驱动器配置属性进行访问。

Control Techniques 对象使用以下格式提供对所有驱动器和插槽参数的访问。

对象	CT 组	CT 此插槽	CT 插槽 1	CT 插槽 2	CT 插槽 3	CT 插槽 4
类别代码	100 (0x64)	101 (0x65)	102 (0x66)	103 (0x67)	104 (0x68)	105 (0x69)
实例	菜单					
属性	参数					
读取代码	14 (0x0E) Get_Attribute_Single					
写入代码	16 (0x10) Set_Attribute_Single					

**注意** 若实例值为 0，则在本文中此处属于无效值，因此应使用实例值 200 (0xC8) 访问菜单 0 的参数。关于 Control Techniques 对象的更多信息，请参阅第 129 页第 9.5.21 节 Control Techniques 对象。

### 9.5.5 循环（隐式或轮循）数据传输

循环数据是一种数据传输方式，必须在网络配置的过程中进行设置，一旦配置完成，数据将按照规定速率进行自动传输。

以太网 /IP 使用组合对象传输循环数据，有时“循环数据”称为“轮询数据”或“隐式数据”。

数据“输入”和“输出”针对 PLC 而言，“输出”组合对象将数据从 PLC 传输至驱动器，“输入”组合对象将数据从驱动器传输至 PLC。

**注意** 某些 PLC 提供传输配置组合对象的选项。以太网接口模块不使用配置对象；若 PLC 需要使用一个配置对象，则实例 1 应指定为 0 字节。

### 9.5.6 配置以太网 /IP 循环参数

若要在以太网 /IP 上使用循环数据，必须配置以太网 /IP 接口，以将要求的参数数据映射至组合对象上。

对于驱动器参数访问，对象 100 (0x64) 用于读取参数，对象 101 (0x65) 用于写入参数。如表 9-17 支持的驱动器组合对象所列，预定义组合对象也可以配置为循环数据。

### 9.5.7 组合对象

组合对象含有一组可用于控制或监控驱动器运行的属性。该类属性可以是 EtherNet/IP 对象或驱动参数。以太网接口支持一系列标准组合对象和两个 Control Techniques 对象（100 和 101）来访问驱动器参数（参见第 119 页表 9-17 支持的驱动器组合对象）。

**注意** 只有当驱动器的速度给定配置仍为默认设定值时，才可确保与预定义组合对象规格的一致性。关于设定默认值的详细信息，请参阅相应的驱动器用户指南。

表 9-17 支持的驱动器组合对象

组合对象名称	类别		长度 (单位：字节)	型号	默认映射	
	十进制	十六进制 (0x)			0 至 3 字节	4 至 7 字节
PrimaryI	100	64	4 至 80	输入	0.10.040	0.02.001
BscSpdCtrlI	70	46	4	输入		
ExtSpdCtrlI	71	47	4	输入		
SpdTrqCtrlI	72	48	6	输入		
ExtSpdTrqCtrlI	73	49	6	输入		
PrimaryO	101	65	4 至 80	输出	0.06.042	0.01.021
BscSpdCtrlO	20	14	4	输出		
ExtSpdCtrlO	21	15	4	输出		
SpdTrqCtrlO	22	16	6	输出		
ExtSpdTrqCtrlO	23	17	6	输出		

## 9.5.8 基本速度控制

### 输出组合对象 0x14 (20<sub>10</sub>)

若使用该组合对象，则必须为 4 个输出字节（或 2 个输出字）配置 PLC 及扫描器。

表 9-18 基本速度控制

数据字	功能
字 0	基本控制字
字 1	速度给定 (SpeedRef)

### 基本控制字

基本控制字由 2 个字节（16 位）组成，仅使用低字节的 2 位（如下所示）。

b15	b14	b13	b12	b11	b10	b9	b8

示）。

b7	b6	b5	b4	b3	b2	b1	b0
					故障复位		正转

独立位功能描述如下：

名称	控制字	描述
正转	b0	设置此位，命令驱动器正向运转。
故障复位	b2	驱动器处于故障状态时，0 至 1 的转变将重置驱动器。

**注意** 若驱动器要以字 1 指定的速度运行，则 Pr 0.06.043 必须为 ON，驱动器控制字 (Pr 0.06.042) 的位 0、位 7 及位 8 位都必须设为 1，且必须显示外部硬件启用信号。

驱动器控制字的独立位功能可参见表 9-19（如下所示）。

表 9-19 驱动器控制字位功能

位	功能	等效参数
0	驱动器使能	Pr 0.06.015
1	正转	Pr 0.06.030
2	正向点动	Pr 0.06.031
3	反转	Pr 0.06.032
4	正转 / 反转	Pr 0.06.033
5	运行	Pr 0.06.034
6	不停机	Pr 0.06.039
7	自动 / 手动	N/A
8	模拟 / 预设给定	Pr 0.01.042
9	反向点动	Pr 0.06.037
10	保留	N/A
11	保留	N/A
12	驱动器跳闸	N/A
13	复位驱动器	Pr 0.10.033
14	键盘看门狗	N/A

### 速度给定 (SpeedRef)

速度给定字采用 2 字节（16 位）（如下所示）。

b15	b14	b13	b12	b11	b10	b9	b8
SpeedRef (高字节)							
b7	b6	b5	b4	b3	b2	b1	b0
SpeedRef (低字节)							

有关设置速度给定的更多信息，请参见第 128 页表 9-40 交流 / 直流驱动器对象属性。

## 9.5.9 扩展速度控制

### 输出组合对象 0x15 (21<sub>10</sub>)

若使用该组合对象，则必须为 4 个输出字节（或 2 个输出字）配置 PLC 及扫描器。

表 9-20 扩展速度控制

数据字	功能
字 0	扩展控制字
字 1	速度给定 (SpeedRef)

### 扩展控制字

扩展控制字由 2 个字节（16 位）组成，仅使用低字节（如下所示）。

b15	b14	b13	b12	b11	b10	b9	b8

b7	b6	b5	b4	b3	b2	b1	b0
	网络给定	网络控制			故障复位	反转	正转

独立位功能描述如下：

名称	控制字	描述
正转	b0	设置此位，命令驱动器正向运转。
反转	b1	设置此位，命令驱动器反向运转。
故障复位	b2	驱动器处于故障状态时，0 至 1 的转变将重置驱动器。
网络控制	b5	与 Pr 0.06.043 配合使用，可启用驱动控制字位 b0-b6 和位 9 (Pr 0.06.042)。
网络给定	b6	设置此位，命令驱动器使用字 1 指定的远程速度给定值。

**注意** 若驱动器要以字 1 指定的速度运行，则 Pr 0.06.043 必须为 ON，驱动器控制字 (Pr 0.06.042) 的位 0、位 7 及位 8 位都必须设为 1，且必须显示外部硬件启用信号。

**注意** 有关驱动器控制字的更多信息，请参见第 120 页表 9-19 驱动器控制字位功能。

**注意** 只有当驱动器的速度给定配置仍为默认设定值时，才可确保与预定义组合对象规格的一致性。关于设定默认值的详细信息，请参阅相应的驱动器用户指南。

### 速度给定 (SpeedRef)

速度给定字采用 2 字节（16 位）（如下所示）。

b15	b14	b13	b12	b11	b10	b9	b8
SpeedRef (高字节)							
b7	b6	b5	b4	b3	b2	b1	b0
SpeedRef (低字节)							

有关设置速度给定的更多信息，请参见第 128 页表 9-40 交流 / 直流驱动器对象属性。

## 9.5.10 基本速度及转矩控制

### 输出组合对象 0x16 (22<sub>10</sub>)

若使用该组合对象，则必须为 6 个输出字节（或 3 个输出字）配置 PLC 及扫描器。

表 9-21 基本速度及转矩控制

数据字	功能
字 0	基本控制字
字 1	速度给定 (SpeedRef)
字 2	转矩给定 (TorqueRef)

### 基本控制字

基本控制字由 2 个字节（16 位）组成，仅使用低字节的 2 位（如下所示）。

b15	b14	b13	b12	b11	b10	b9	b8
b7	b6	b5	b4	b3	b2	b1	b0
					故障复位		正转

独立位功能描述如下：

名称	控制字	描述
正转	b0	设置此位，命令驱动器正向运转。
故障复位	b2	驱动器处于故障状态时，0 至 1 的转变将重置驱动器。

**注意** 若驱动器要以字 1 指定的速度运行，则 Pr 0.06.043 必须为 ON，驱动器控制字 (Pr 0.06.043) 的位 0、位 7 及位 8 都必须设为 1。

**注意** 有关驱动器控制字的更多信息，请参见第 120 页表 9-19 驱动器控制字位功能。

### 速度给定 (SpeedRef)

速度给定字采用 2 字节（16 位）（如下所示）。

b15	b14	b13	b12	b11	b10	b9	b8
SpeedRef (高字节)							
b7	b6	b5	b4	b3	b2	b1	b0
SpeedRef (低字节)							

有关设置速度给定的更多信息，请参见第 128 页表 9-40 交流 / 直流驱动器对象属性。

### 转矩给定 (TorqueRef)

转矩给定字采用 2 字节（16 位）（如下所示）。

b15	b14	b13	b12	b11	b10	b9	b8
TorqueRef (高字节)							
b7	b6	b5	b4	b3	b2	b1	b0
TorqueRef (低字节)							

有关设置转矩给定的更多信息，请参见第 128 页表 9-40 交流 / 直流驱动器对象属性。

### 9.5.11 扩展速度及转矩控制

输出组合对象 0x17 (23<sub>10</sub>)

若使用该组合对象，则必须为 6 个输出字节（或 3 个输出字）配置 PLC 及扫描器。

表 9-22 扩展速度及转矩控制

数据字	功能
字 0	扩展控制字
字 1	速度给定 (SpeedRef)
字 2	转矩给定 (TorqueRef)

### 扩展控制字

基本扩展控制字由 2 个字节（16 位）组成，仅使用低字节的 5 位（如下所示）。

b15	b14	b13	b12	b11	b10	b9	b8
b7	b6	b5	b4	b3	b2	b1	b0
	网络给定	网络控制			故障复位	反转	正转

独立位功能描述如下：

名称	控制字	描述
正转	b0	设置此位，命令驱动器正向运转。
反转	b1	设置此位，命令驱动器反向运转。
故障复位	b2	驱动器处于故障状态时，0 至 1 的转变将重置驱动器。
网络控制	b5	与 Pr 06.043 配合使用，可启用驱动控制字位 b0-b6 和位 9 (Pr 06.042)。
网络给定	b6	设置此位，命令驱动器使用字 1 指定的远程速度给定值。

**注意** 若驱动器要以字 1 指定的速度运行，则 Pr 06.043 必须为 ON，驱动器控制字 (Pr 06.042) 的位 0、位 7 及位 8 都必须设为 1，且必须显示外部硬件启用信号。

**注意** 有关驱动器控制字的更多信息，请参见第 120 页表 9-19 驱动器控制字位功能。

### 速度给定 (SpeedRef)

速度给定字采用 2 字节（16 位）（如下所示）。

b15	b14	b13	b12	b11	b10	b9	b8
SpeedRef (高字节)							
b7	b6	b5	b4	b3	b2	b1	b0
SpeedRef (低字节)							

有关设置速度给定的更多信息，请参见第 128 页表 9-40 交流 / 直流驱动器对象属性。

### 转矩给定 (TorqueRef)

转矩给定字采用 2 字节（16 位）（如下所示）。

b15	b14	b13	b12	b11	b10	b9	b8
TorqueRef (高字节)							
b7	b6	b5	b4	b3	b2	b1	b0
TorqueRef (低字节)							

有关设置转矩给定的更多信息，请参见第 128 页表 9-40 交流 / 直流驱动器对象属性。

### 9.5.12 基本速度反馈

输入组合对象 0x46 (70<sub>10</sub>)

若使用该组合对象，则必须为 4 个输入字节（或 2 个输入字）配置 PLC 及扫描器。

表 9-23 基本速度反馈

数据字	功能
字 0	基本状态字
字 1	速度反馈 (SpeedActual)

### 基本状态字

基本状态字由 2 个字节（16 位）组成，仅使用低字节的 2 位（如下所示）。

b15	b14	b13	b12	b11	b10	b9	b8
b7	b6	b5	b4	b3	b2	b1	b0
					Running 1 (正转)		故障

独立位功能描述如下：

位	名称	描述
b0	故障	显示驱动器是否正常或故障 (0= 正常, 1= 故障)。
b2	Running1 (正转)	显示驱动器是否正在正向运行 (0= 假, 1= 真)。

### 速度反馈 (SpeedActual)

速度反馈字采用 2 字节 (16 位) (如下所示)。

b15	b14	b13	b12	b11	b10	b9	b8
SpeedActual (高字节)							
b7	b6	b5	b4	b3	b2	b1	b0
SpeedActual (低字节)							

关于速度反馈的更多信息, 请参见第 128 页表 9-40 交流 / 直流驱动器对象属性。

### 9.5.13 扩展速度反馈

输入组合对象 0x47 (71<sub>10</sub>)

若使用该组合对象, 则必须为 4 个输入字节 (或 2 个输入字) 配置 PLC 及扫描器。

表 9-24 扩展速度反馈

数据字	功能
字 0	扩展状态字
字 1	速度反馈 (SpeedActual)

### 扩展状态字

扩展状态字由 2 个字节 (16 位) 组成, 位的功能如下。

b15	b14	b13	b12	b11	b10	b9	b8
DriveState							
b7	b6	b5	b4	b3	b2	b1	b0
At Reference	RefFrom Net	CtrlFrom Net	就绪	Running2 (反转)	Running1 (正转)	警告	故障

DriveState 字节返回指示驱动器运行状态的代码, 如下方表 9-25 所示。

表 9-25 DriveState 代码

代码	b15 - b8	状态	描述
1	00000001	启动	CT 驱动器跳过此状态。
2	00000010	未就绪	禁用。
3	00000011	就绪	就绪。
4	00000100	已使能	运行或停机。
5	00000101	停止	减速或注入。
6	00000110	故障停机	AC_UU (仅在掉电启用时出现)。
7	00000111	故障	跳闸。
0	00000000	视供应商而定	所有其它 DriveType 状态, 例如: 扫描、定向以及再生激活等。

扩展状态字的低字节的独立位如下所述。

扩展状态字 (低字节)

名称	位	描述
故障	b0	显示驱动器是否正常或故障。 0= 正常 (Pr 0.10.001=1)。 1= 故障 (Pr 0.10.001=0)。
警告	b1	显示某个驱动器告警是否处于激活状态。
Running1 (正转)	b2	显示驱动器是否正在正向运行。 0= 假, 1= 真。
Running2 (反转)	b3	显示驱动器是否正在反向运行。 0= 假, 1= 真。
就绪	b4	“就绪”位的设置取决于驱动器所处的状态。 就绪 = 真。 已使能 = 真。 停机 = 真。 所有其他 = 假。
CtrlFromNet	b5	显示驱动器是否正受“驱动器控制字”控制。 0= 假, 1= 真。
RefFromNet	b6	显示速度给定是否来自 Pr 0.01.021。 0= 假 (Pr 0.01.050<>1 或 Pr 0.01.049<>3)。 1= 真 (Pr 0.01.050=1 且 Pr 0.01.049=3)。
AtReference	b7	显示驱动器速度是否已达到设置的给定速度。 0= 假 (Pr 0.10.006=0)。 1= 真 (Pr 0.10.006=1)。

### 速度反馈 (SpeedActual)

速度反馈字采用 2 字节 (16 位) (如下所示)。

b15	b14	b13	b12	b11	b10	b9	b8
SpeedActual (高字节)							
b7	b6	b5	b4	b3	b2	b1	b0
SpeedActual (低字节)							

关于速度反馈的更多信息, 请参见第 128 页表 9-40 交流 / 直流驱动器对象属性。

### 9.5.14 基本速度及转矩反馈

输入组合对象 0x48 (72<sub>10</sub>)

若使用该组合对象, 则必须为 6 个输入字节 (或 3 个输入字) 配置 PLC 及扫描器。

表 9-26 基本速度及转矩反馈

数据字	功能
字 0	基本状态字
字 1	速度反馈 (SpeedActual)
字 2	转矩反馈 (TorqueActual)

### 基本状态字

基本状态字由 2 个字节 (16 位) 组成, 仅使用低字节 (如下所示)。

b15	b14	b13	b12	b11	b10	b9	b8
b7	b6	b5	b4	b3	b2	b1	b0
					Running1 (正转)	故障	

独立位功能描述如下:

位	名称	描述
b0	故障	显示驱动器是否正常或故障 (0= 正常, 1= 故障)。
b2	Running1 (正转)	显示驱动器是否正在正向运行 (0= 假, 1= 真)。



### 速度反馈 (SpeedActual)

速度反馈字采用 2 字节 (16 位) (如下所示)。

b15	b14	b13	b12	b11	b10	b9	b8
SpeedActual (高字节)							
b7	b6	b5	b4	b3	b2	b1	b0
SpeedActual (低字节)							

关于速度反馈的更多信息, 请参见第 128 页表 9-40 交流 / 直流驱动器对象属性。

### 转矩反馈 (TorqueActual)

转矩反馈字采用 2 字节 (16 位) (如下)。

b15	b14	b13	b12	b11	b10	b9	b8
TorqueActual (高字节)							
b7	b6	b5	b4	b3	b2	b1	b0
TorqueActual (低字节)							

关于转矩反馈的更多信息, 请参见第 128 页表 9-40 交流 / 直流驱动器对象属性。

## 9.5.15 扩展速度及转矩反馈

### 输入组合对象 0x49 (73<sub>10</sub>)

若使用该组合对象, 则必须为 6 个输入字节 (或 3 个输入字) 配置 PLC 及扫描器。

表 9-27 基本速度及转矩反馈

数据字	功能
字 0	扩展状态字
字 1	速度反馈 (SpeedActual)
字 2	转矩反馈 (TorqueActual)

### 扩展状态字

扩展状态字由 2 个字节 (16 位) 组成, 位的功能如下。

b15	b14	b13	b12	b11	b10	b9	b8
DriveState							
b7	b6	b5	b4	b3	b2	b1	b0
At Reference	RefFrom Net	CtrlFrom Net	就绪	Running2 (反转)	Running1 (正转)	警告	故障

DriveState 字节返回指示驱动器运行状态的代码, 如表 9-28 所示。

表 9-28 DriveState 代码

代码	b15 - b8	状态	描述
1	00000001	启动	CT 驱动器跳过此状态。
2	00000010	未就绪	禁用。
3	00000011	就绪	就绪。
4	00000100	已使能	运行或停机。
5	00000101	停止	减速或注入。
6	00000110	故障停机	AC_UU (仅在掉电启用时出现)。
7	00000111	故障	跳闸。
0	00000000	视供应商而定	所有其它 DriveType 状态, 例如: 扫描、定向以及再生激活等。

扩展状态字的低字节的独立位可参见第 123 页表 9-29 扩展状态字 (低字节)。

表 9-29 扩展状态字 (低字节)

名称	位	描述
故障	b0	显示驱动器是否正常或故障。 0= 正常 (Pr 0.10.001=1)。 1= 故障 (Pr 0.10.001=0)。
警告	b1	显示某个驱动器警告是否处于激活状态。
Running1 (正转)	b2	显示驱动器是否正在正向运行。 0= 假, 1= 真。
Running2 (反转)	b3	显示驱动器是否正在反向运行。 0= 假, 1= 真。
就绪	b4	“就绪”位的设置取决于驱动器所处的状态。 就绪 = 真。 已使能 = 真。 停机 = 真。 所有其他 = 假。
CtrlFromNet	b5	显示驱动器是否正受“驱动器控制字”控制。 0= 假, 1= 真。
RefFromNet	b6	显示速度给定是否来自 Pr 0.01.021。 0= 假 (Pr 0.01.050<>1 或 Pr 0.01.049<>3)。 1= 真 (Pr 0.01.050=1 且 Pr 0.01.049=3)。
AtReference	b7	显示驱动器速度是否已达到设置的给定速度。 0= 假 (Pr 0.10.006=0)。 1= 真 (Pr 0.10.006=1)。

### 速度反馈 (SpeedActual)

速度反馈字采用 2 字节 (16 位) (如下所示)。

b15	b14	b13	b12	b11	b10	b9	b8
SpeedActualH (高字节)							
b7	b6	b5	b4	b3	b2	b1	b0
SpeedActual (低字节)							

关于速度反馈的更多信息, 请参见第 128 页表 9-40 交流 / 直流驱动器对象属性。

### 转矩反馈 (TorqueActual)

转矩反馈字采用 2 字节 (16 位) (如下)。

b15	b14	b13	b12	b11	b10	b9	b8
TorqueActual (高字节)							
b7	b6	b5	b4	b3	b2	b1	b0
TorqueActual (低字节)							

关于转矩反馈的更多信息, 请参见第 128 页表 9-40 交流 / 直流驱动器对象属性。

## 9.5.16 对象模型

对象模型具有以下对象类别。

表 9-30 支持的对象

对象类别	类别代码		实例数	效应
	十进制	十六进制 (0x)		
识别	1	01	1	提供设备特定信息。
组件	4	04	16	定义输入 / 输出数据格式 (参数映射)。
电机数据	40	28	2	定义电机数据。
控制监管器	41	29	1	提供驱动器控制和监控信息。
交流 / 直流驱动器	42	2A	1	提供驱动器配置和运行状态信息。
CT 组	100	64	< 菜单编号 >	提供对驱动器参数的访问。
CT 此插槽	101	65	< 菜单编号 >	提供对本地选件模块参数的访问。
CT 插槽 1	102	66	< 菜单编号 >	提供对插槽 1 中选件模块参数的访问。
CT 插槽 2	103	67	< 菜单编号 >	提供对插槽 2 中选件模块参数的访问。
CT 插槽 3	104	68	< 菜单编号 >	提供对插槽 3 中选件模块参数的访问。
CT 插槽 4	105	69	< 菜单编号 >	提供对板载以太网接口参数的访问。

### 9.5.17 识别对象

类别: 0x01 (1<sub>10</sub>)

识别对象提供关于设备的识别及基本信息的识别功能。

表 9-31 识别对象

属性	访问	名称	数据类型
1	获取	供应商 ID	UINT
2	获取	设备类型	UINT
3	获取	产品代码	UINT
4	获取	修订	USINT
6	获取	序列号	UDINT
7	获取	产品名称	SHORT_STRING

### 供应商 ID

名称:	供应商 ID		
类别	0x01	缺省值	0x101 (257 <sub>10</sub> )
实例	0x01	数据类型	UINT
属性	0x01	访问	获取

为 Control Techniques 返回生产商供应商 ID 代码 0x101 (257<sub>10</sub>)。

### 设备类型

名称:	设备类型		
类别	0x01	缺省值	0x02
实例	0x01	数据类型	UINT
属性	0x02	访问	获取

返回设备类型代码使用以下代码:

设备类型代码	驱动器类型
0x02	交流驱动器

### 产品代码

名称:	产品代码		
类别	0x01	缺省值	如下所示
实例	0x01	数据类型	UINT
属性	0x03	访问	获取

返回 16 位值以识别驱动器类型及驱动模式, 并建立节点与已安装 EDS 文件间的链接。产品代码的计算方法如下方表 9-32 产品代码位分配所示。

表 9-32 产品代码位分配

b15	b14	b13	b12	b11	b10	b9	b8	b7	b6	b5	b4	b3	b2	b1	b0
驱动器类型					驱动器衍生版本			驱动器模式			CIP 代码				

### 驱动器类型 (b15 至 b11)

驱动器类型定义如下:

值	驱动器类型
2	Unidrive M

### 驱动器衍生版本 (b10 至 b6)

驱动器衍生版本如 Pr 0.11.028 所示。

有关驱动器衍生版本代码的更多信息, 请参见相关驱动器文件。

### 驱动器模式 (b5 至 b3)

驱动器运行模式定义如下:

值	运行模式
0	开环
1	RFC-A
2	RFC-S
3	再生

### CIP 代码 (b2 至 b0)

CIP (通用工业协议) 接口代码定义如下:

值	接口 ID	描述
0	430	Unidrive M700 板载以太网
1	447	SI-DeviceNet
2	310	MCi210
3	433	SI-Ethernet

### 修订

名称:	修订		
类别	0x01	缺省值	N/A
实例	0x01	数据类型	USINT 列
属性	0x04	访问	获取

返回 2 个字节以指示以太网接口固件版本的主要版本和次要版本数量。

以太网接口固件版本 (MM.002) 由四个 2 位十进制数组成, 含义如下:

[主要版本].[次要版本].[修正缺陷].[构建].

修订代码以两个无符号字节返回以太网接口固件版本的主要版本和次要版本, 首先返回主要版本, 然后是次要版本。

表 9-33 修订规范

b7	b6	b5	b4	b3	b2	b1	b0
主要版本 (MM.002 / 1000000)							
R	次要版本 (MM.002 / 10000) Mod 100						

其中, “Mod 100” 是指 MM.002/10000 的结果的小数值 (小数点后的值)。

例如, 对于 Pr MM.002 中的值 12345678 (键盘显示屏上为 12.34.56.78), 主要版本为 12, 次要版本为 34。

返回的数据将包含 2 个无符号字节, 第一个字节将是主要版本值 12 (0x0C), 第二个字节将是次要版本 34 (0x22)。



### 主要版本

b7	b6	b5	b4	b3	b2	b1	b0
0	0	0	0	1	1	0	0
主要版本 = 12 (0x0C)							

### 次要版本

b6	b5	b4	b3	b2	b1	b0
0	1	0	0	0	1	0
次要版本 = 34 (0x22)						

### 序列号

名称：	序列号		
类别	0x01	缺省值	N/A
实例	0x01	数据类型	UDINT
属性	0x06	访问	获取

返回以太网接口序列号的低 4 字节（32 位）。

以太网接口序列号包含在两个相邻参数中，Pr **MM.004** 序列号 LS 显示最少 8 个有效十进制数字，Pr **MM.005** 序列号 MS 显示最多 8 个有效十进制数字。

例如，如果板载以太网接口的序列号为 123456789，则 Pr **MM.005** 序列号 MS 将显示 1，Pr **MM.004** 序列号 LS 将显示 23456789。

以太网接口序列号在制造期间设置，且不可更改。

### 产品名称

名称：	产品名称		
类别	0x01	缺省值	板载以太网 SI-Ethernet
			工厂装配以太网 SI-Ethernet
实例	0x01	数据类型	SHORT_STRING
属性	0x07	访问	获取

将产品名称作为 ASCII 字节的短字符串返回。第一个字节用于指定组成产品名称的后续字节的个数。

### 9.5.18 电机数据对象

类别： 0x28 (40<sub>10</sub>)

电机数据对象有两个实例。实例 1 表示菜单 5 电机信息（电机 1）及，实例 2 表示菜单 21 电机信息（电机 2）。其他依赖对象使用的实例对第 2 个电机映射对象（实例 2）由 Pr **0.11.045** 决定，Pr **0.11.045** 应设定为电机 2。在后台任务中对 Pr **0.11.045** 进行轮询，因此用户应明白在电机映射转换过程中，RPM 速度给定可能不准确。可获得的属性及交流电机数据对象的相关功能参见下方表 9-34 交流电机数据对象属性。

表 9-34 交流电机数据对象属性

交流电机实例属性			驱动器参数	
属性 ID	名称	访问	实例 1	实例 2
0x03 (3 <sub>10</sub> )	电机类型 (*)	获取 / 设置	无	无
0x06 (6 <sub>10</sub> )	额定电流	获取 / 设置	Pr <b>0.05.007</b> (标定到 100 mA 单位)	Pr <b>0.21.007</b> (标定到 100 mA 单位)
0x07 (7 <sub>10</sub> )	额定电压	获取 / 设置	Pr <b>0.05.009</b>	Pr <b>0.21.009</b>
0x09 (9 <sub>10</sub> )	额定频率	获取 / 设置	Pr <b>0.05.006</b> (标定到 Hz)	Pr <b>0.21.006</b> (标定到 Hz)
0x0F (15 <sub>10</sub> )	基础速度	获取 / 设置	Pr <b>0.05.008</b> (标定到 rpm 单位)	Pr <b>0.21.008</b> (标定到 rpm 单位)
0x64 (100 <sub>10</sub> )	Motor2Select	获取	Pr <b>0.21.015</b>	Pr <b>0.21.015</b>
		设置	Pr <b>0.11.045</b>	Pr <b>0.11.045</b>

(\* 电机类型属性对电机运行没有影响，仅用于为用户提供信息，如下方表 9-35 支持的电机类型所示)。

表 9-35 支持的电机类型

值	电机类型
6	线绕感应电机
7	鼠笼式感应电机 (默认)
9	正弦 PM BL 电机
10	梯形 PM BL 电机

**注意** 在开环模式中，仅支持值 6 和 7。

### 电机类型

名称：	MotorType1		
类别	0x28	缺省值	7
实例	0x01	数据类型	USINT
属性	0x03	访问	获取 / 设置

对实例 1 返回或设置驱动器使用的电机类型。

名称：	MotorType2		
类别	0x28	缺省值	7
实例	0x02	数据类型	USINT
属性	0x03	访问	获取 / 设置

对实例 2 返回或设置驱动器使用的电机类型。

### 额定电流

名称：	RatedCurrent1		
类别	0x28	缺省值	Pr <b>0.05.007</b> / 10
实例	0x01	数据类型	USINT
属性	0x06	访问	获取 / 设置

为实例 1 返回或设置额定电机电流（单位：Amps）。此属性链接到 Pr **0.05.007**。

设置 Pr **0.05.007** = RatedCurrent1 \* 10。

获取 RatedCurrent1 = Pr **0.05.007** / 10。

名称：	RatedCurrent2		
类别	0x28	缺省值	Pr <b>0.21.007</b> / 10
实例	0x02	数据类型	USINT
属性	0x06	访问	获取 / 设置

为实例 2 返回或设置额定电机电流（单位：Amps）。此属性链接到 Pr **0.21.007**。

设置 Pr **0.21.007** = RatedCurrent2 \* 10。

获取 RatedCurrent2 = Pr **0.21.007** / 10。

### 额定电压

名称：	RatedVoltage1		
类别	0x28	缺省值	Pr <b>0.05.009</b>
实例	0x01	数据类型	USINT
属性	0x07	访问	获取 / 设置

为实例 1 返回或设置额定电机电压（单位：Volts）。此属性链接到 Pr **0.05.009**。

名称：	RatedVoltage2		
类别	0x28	缺省值	Pr <b>0.21.009</b>
实例	0x02	数据类型	USINT
属性	0x07	访问	获取 / 设置

为实例 2 返回或设置额定电机电压（单位：Volts）。此属性链接到 Pr **0.21.009**。

## 额定频率

名称：	RatedFreq1		
类别	0x28	缺省值	Pr 0.05.006 / 10
实例	0x01	数据类型	USINT
属性	0x09	访问	获取 / 设置

为实例 1 返回或设置额定电机频率（单位：Hertz）。此属性链接到 Pr 0.05.006。

设置 Pr 0.05.006 = RatedFreq1 \* 10。

获取 RatedFreq1 = Pr 0.05.006 / 10。

名称：	RatedFreq2		
类别	0x28	缺省值	Pr 0.21.006 / 10
实例	0x02	数据类型	USINT
属性	0x09	访问	获取 / 设置

为实例 2 返回或设置额定电机频率（单位：Hertz）。此属性链接到 Pr 21.006。

设置 Pr 0.21.006 = RatedFreq2 \* 10。

获取 RatedFreq2 = Pr 0.21.006 / 10。

## 基本速度

名称：	BaseSpeed1		
类别	0x28	缺省值	Pr 0.05.008
实例	0x01	数据类型	USINT
属性	0x0F	访问	获取 / 设置

为实例 1 返回或设置电机基本速度（单位：RPM）。此属性链接到 Pr 0.05.008。

名称：	BaseSpeed2		
类别	0x28	缺省值	Pr 0.21.008
实例	0x02	数据类型	USINT
属性	0x0F	访问	获取 / 设置

为实例 2 返回或设置电机基本速度（单位：RPM）。此属性链接到 Pr 0.21.008。

## Motor2Select

名称：	Motor2Select		
类别	0x28	缺省值	
实例	0x01	数据类型	USINT
属性	0x64	访问	获取 / 设置

在电机 1 和电机 2 之间选择。此属性链接到 Pr 0.11.045。当该位设定为 1 时，电机 2 处于激活状态。

**注意** 当驱动器禁用时，进行属性更改。

## 9.5.19 控制监管对象

类别： 0x29 (41<sub>10</sub>)

控制监管对象提供对控制及监控驱动器状态的各属性的访问途径。可获得用的属性及其相关功能如下方表 9-36 所示。

表 9-36 控制监管对象属性

属性 ID		访问	名称	参数依赖性
十进制	十六进制 (0x)			
3	03	获取 / 设置	正转	0.06/042 位 1
4	04	获取 / 设置	反转	0.06/042 位 3
5	05	获取 / 设置	网络控制	0.06/042 位 7
6	06	获取	状态	见第 127 页表 9-37 控制监管状态属性
7	07	获取	正转	1 (0.10.040 且 0x2002) = 0x0002
				0 (0.10.040 且 0x2002) <> 0x0002
8	08	获取	反转	1 (0.10.040 且 0x2002) = 0x2002
				0 (0.10.040 且 0x2002) <> 0x2002
9	09	获取	就绪	见第 127 页表 9-37 控制监管状态属性
10	0A	获取	故障	0.10.001 逆反
11	0B	获取	警告	0.10.019
12	0C	获取 / 设置	故障复位	在 0 至 1 的转换过程中，将 0.10.038 设定为 100。
13	0D	获取	错误代码	见第 127 页表 9-37 控制监管状态属性
15	0F	获取	CtrlFromNet	0.06.042 位 7 且 0.06.043
102	66	获取 / 设置	启动驱动器	0.06.042 位 0

## 正转

名称：	正转		
类别	0x29	缺省值	N/A
实例	0x01	数据类型	USINT
属性	0x03	访问	获取 / 设置

设置为 1，以使驱动器正向运转。

获取 / 设置 0.06.042（位 1）

## 反转

名称：	反转		
类别	0x29	缺省值	N/A
实例	0x01	数据类型	USINT
属性	0x04	访问	获取 / 设置

设置为 1，以使驱动器反向运转。

获取 / 设置 0.06.042（位 3）

## 网络控制

名称：	网络控制		
类别	0x29	缺省值	N/A
实例	0x01	数据类型	USINT
属性	0x05	访问	获取 / 设置

端子与总线控制间的切换。

获取 / 设置 Pr 0.06.042（位 7）

0 = 端子控制。

1 = 现场总线控制。

## 状态

名称：	状态		
类别	0x29	缺省值	N/A
实例	0x01	数据类型	USINT
属性	0x06	访问	获取

该项可以返回一个可以指示驱动器当前运行状态的代码，如下方表 9-37 所示。

表 9-37 控制监管状态属性

代码	状态	参数依赖性	描述
1	启动	N/A	跳过该状态
2	未就绪	0.10.101 = 0	禁用
3	就绪	0.10.101 = 1	就绪
4	已使能	0.10.101 = 2 或 0.10.101 = 4	停机或运行
5	停止	0.10.101 = 6 或 0.10.101 = 7	减速或直流注入制动
6	故障停机	0.10.101 = 5	交流电源掉电
7	故障	0.10.101 = 9	故障
0	视供应商而定	0.10.101 = 所有其他驱动器状态	参见参数参考指南

## 正转

名称：	正转		
类别	0x29	缺省值	N/A
实例	0x01	数据类型	USINT
属性	0x07	访问	获取

显示驱动器正在正向运行。

当 Pr 0.10.014 = 0 且 Pr 0.10.002 = 1 时，属性设置为 1。

## 反转

名称：	反转		
类别	0x29	缺省值	N/A
实例	0x01	数据类型	USINT
属性	0x08	访问	获取

显示驱动器正在反向运行。

当 Pr 0.10.014 = 0 且 Pr 0.10.002 = 1 时，属性设置为 1。

## 就绪

名称：	就绪		
类别	0x29	缺省值	N/A
实例	0x01	数据类型	USINT
属性	0x09	访问	获取

就绪属性根据表 9-38 所示的状态进行设定。

表 9-38 控制监管就绪属性

代码	状态	就绪状态
3	就绪	真
4	已使能	真
5	停止	真
所有其他		假

## 故障

名称：	故障		
类别	0x29	缺省值	N/A
实例	0x01	数据类型	USINT
属性	0x0A	访问	获取

显示驱动器跳闸，即：不正常（Pr 0.10.001 逆反）。

获取 1 = Pr 0.10.001 = 0。

获取 0 = Pr 0.10.001 = 1。

## 警告

名称：	警告		
类别	0x29	缺省值	N/A
实例	0x01	数据类型	USINT
属性	0x0B	访问	获取

显示某个驱动器警告处于激活状态。

获取 Pr 0.10.019。

## 故障复位

名称：	故障复位		
类别	0x29	缺省值	N/A
实例	0x01	数据类型	USINT
属性	0x0C	访问	获取 / 设置

从跳闸状态将驱动器复位。

在 0 至 1 的转换过程中，将 Pr 0.10.038 设定为 100。

## 错误代码

名称：	错误代码		
类别	0x29	缺省值	N/A
实例	0x01	数据类型	USINT
属性	0x0D	访问	获取

错误代码属性将返回 ODVA 错误代码，如下所示：

若驱动器不正常，则驱动器错误代码从 Pr 0.10.020 中获取，若驱动器错误代码列于表 9-39，则将返回 ODVA 错误代码，如表 9-39 所示。

若驱动器错误代码未列入表 9-39，则以以太网接口将返回 ODVA 代码，如下：

ODVA 错误代码 = 0x1000 + 驱动器错误代码

表 9-39 控制监管错误代码属性

驱动器错误代码	ODVA 错误代码	驱动器错误代码	ODVA 错误代码
1	0x3220	20	0x2310
2	0x3210	21	0x4300
3	0x2300	26	0x5112
4	0x7112	32	0x3130
6	0x9000		

## CtrlFromNet

名称：	CtrlFromNet		
类别	0x29	缺省值	N/A
实例	0x01	数据类型	USINT
属性	0x0F	访问	获取

显示驱动器是否正在现场总线或端子控制状态下运行。

若 Pr 0.06.042（位 7）= 1 且 Pr 0.06.043 = 1（现场总线），则该属性将设定为 1。

## 启动驱动器

名称：	启动驱动器		
类别	0x29	缺省值	N/A
实例	0x01	数据类型	USINT
属性	0x66	访问	获取 / 设置

启用驱动器。该属性可使驱动器进入“就绪”状态，并允许正转及反转属性对驱动器进行控制。若驱动器使能未设为 1，则正转和反转将无效。

获取 / 设置 Pr 0.06.042 位 0。

**注意** 在驱动器进入就绪状态前，必须出现外部硬件启用信号。

## 9.5.20 交流 / 直流驱动器对象

类别： 0x2A (42<sub>10</sub>)

交流 / 直流驱动对象提供关于驱动器运行状态的信息，支持以下属性：

**表 9-40 交流 / 直流驱动器对象属性**

属性 ID	名称	访问	参数依赖性
0x03 (3 <sub>10</sub> )	AtReference	获取	Pr 0.10.006
0x04 (4 <sub>10</sub> )	网络给定	获取 / 设置	Pr 0.06.042 (位 8)
0x06 (6 <sub>10</sub> )	驱动器模式	获取 / 设置	(参见 Table 9-41 on page 128)
0x07 (7 <sub>10</sub> )	实际速度	获取	RFC-A 或 RFC-S Pr 0.03.002
			开环 Pr 0.05.004
0x08 (8 <sub>10</sub> )	速度给定	获取 / 设置	RFC-A 或 RFC-S Pr 0.01.021 (标定到小数点后零位)
		获取	开环 Pr 0.01.021 * 60 / NofPP (标定到小数点后零位)
		设置	开环 Pr 0.01.021 = SpeedRef * NofPP / 60 (标定到小数点后零位)
0x0B (11 <sub>10</sub> )	TorqueActual	获取	Pr 0.04.020 (标定到小数点后一位)
0x0C (12 <sub>10</sub> )	给定转矩	获取 / 设置	Pr 0.04.008 (标定到小数点后一位)
0x1D (29 <sub>10</sub> )	RefFromNet	获取	1 Pr 0.01.049=3 且 Pr 0.01.050=1
			0 Pr 0.01.049<3 或 Pr 0.01.050<>1

**注意** NofPP = 极对数

### AtReference

名称：	AtReference		
类别	0x2A	缺省值	N/A
实例	0x01	数据类型	USINT
属性	0x03	访问	获取

显示驱动器正按要求的速度运行。

获取 Pr 0.10.006

0 = 驱动器未以要求的速度运行。

1 = 驱动器以要求的速度运行。

### 网络给定

名称：	网络给定		
类别	0x2A	缺省值	N/A
实例	0x01	数据类型	USINT
属性	0x04	访问	获取 / 设置

选择速度给定的源。

获取 / 设置 Pr 0.06.042 位 8

0 = 模拟速度给定

1 = 数字速度给定

**注意** 当驱动器处于速度控制模式时，NetRef 仅可在本地及远程间进行转换。若在转矩模式下要求进行转换，则将返回‘设备状态冲突’错误代码 0x10。

### 驱动器模式

名称：	驱动器模式		
类别	0x2A	缺省值	N/A
实例	0x01	数据类型	USINT
属性	0x06	访问	获取 / 设置

驱动器模式不允许更改驱动器的运行模式。若驱动器已处于正常运行模式，则对 Pr 0.04.011 的写入如下方表 9-41 所示。

**表 9-41 交流 / 直流驱动器对象驱动器模式属性**

访问	驱动器模式		实际驱动器模式	转矩模式 (0.4.011)
	值	模式		
获取	1	开环速度	开环	速度控制模式 (0)
	2	闭环速度	RFC-A RFC-S	
	3	转矩控制	开环	转矩控制 (3)
			RFC-A RFC-S	
	0	由用户定义	再生 无关	无关 速度支配的力矩控制 (2) 或 卷取机 / 开卷机模式 (3) 或 转矩前馈的速度控制 (4)

**表 9-42 交流 / 直流驱动器对象驱动器模式属性 (已设置)**

访问	驱动器模式		实际驱动器模式	操作	
	值	模式			
设置	0	由用户定义	无关	返回无效属性值 '0x09)	
	1	开环速度	开环	Pr 0.04.011 = 速度控制模式 (0)	
			RFC-A 或 RFC-S 或 再生	返回‘驱动器状态冲突’错误 (0x10)	
			RFC-A 或 RFC-S	Pr 0.04.011 = 速度控制模式 (0)	
	2	闭环速度	开环或再生	返回‘驱动器状态冲突’错误 (0x10)	
			3	转矩控制	开环或 RFC-A 或 RFC-S
再生					返回‘驱动器状态冲突’错误 (0x10)

**注意** 可通过设置驱动器模式属性而禁止对 Pr 0.11.031 进行更改。如果请求的驱动器模式值不对应当前的 DriveType 驱动器运行模式，则会产生一个错误 (0x10)。

### 实际速度

名称：	实际速度		
类别	0x2A	缺省值	N/A
实例	0x01	数据类型	USINT
属性	0x07	访问	获取

返回电机的实际速度，单位：rpm。电机速度源取决于驱动器的运行模式。

获取 Pr 0.05.004 (开环)。

获取 Pr 0.03.002 (RFC-A 或 RFC-S)。

### 速度给定

名称：	速度给定		
类别	0x2A	缺省值	N/A
实例	0x01	数据类型	USINT
属性	0x08	访问	获取 / 设置

在 RPM 中设定或返回速度给定。

### RFC-A 或 RFC-S

获取 / 设置速度给定 = Pr 0.01.021 ( 标定到小数点后零位 )。

#### 开环

获取速度给定 = (Pr 0.01.021 \* 60) / 极对数 ( 标定到小数点后零位 )。

设置 Pr 0.01.021 = ( 速度给定 \* 极对数 ) / 60 ( 标定到小数点后零位 )。

### 实际转矩

名称 :	TorqueActual		
类别	0x2A	缺省值	N/A
实例	0x01	数据类型	USINT
属性	0x0B	访问	获取

以额定电机负载百分比的形式返回实际电机负载。该属性精确到小数点后一位, 1000 代表 100.0 % 负载。

获取 Pr 0.04.020 ( 标定到小数点后一位 )。

### 给定转矩

名称 :			
类别	0x2A	缺省值	N/A
实例	0x01	数据类型	USINT
属性	0x0C	访问	获取 / 设置

将负载 ( 转矩 ) 给定设定为额定电机负载 ( 转矩 ) 的百份比百分比。该属性精确到小数点后一位, 1000 代表 100.0 % 负载。

设置 Pr 0.04.008 = 给定转矩 / 10 ( 标定到小数点后一位 )。

获取给定转矩 = Pr 0.04.008 \* 10 ( 标定到小数点后一位 )。

### RefFromNet

名称 :	RefFromNet		
类别	0x2A	缺省值	
实例	0x01	数据类型	USINT
属性	0x1D	访问	获取

指示速度给定的源。

若 Pr 0.01.049 = 3 且 Pr 0.01.050 = 1, 则为真。

否则为假。

## 9.5.21 Control Techniques 对象

Control Techniques 对象 ( 类别 0x64 至 0x69 ) 允许访问所有驱动器和选件模块参数。类别实例编号用于引用驱动器或选件模块菜单编号 ( 菜单 0 除外 ), 类别属性编号引用该菜单中的参数。

例如, 驱动器参数 **负载百分比 (0.04.020)** 将作为类别 0x64、实例 0x04 和属性 0x14 进行访问。

实例值 0 无效, 因此, 为了允许访问菜单 0 参数, 必须使用实例值 200 (0xC8)。

实例数以及每个类别的菜单数取决于目标设备。如果驱动器是目标, 那么菜单数将取决于驱动器的运行模式。如果目标是选件插槽 ( 或板载以太网接口 ) 之一, 则菜单数取决于所安装的选件模块的类型 ( 或板载以太网接口 )。

提供六个单独类别, 下表显示了访问驱动器或选件模块参数时使用的类别。

表 9-43 Control Techniques 对象类别

类别代码		名称	描述
十进制	十六进制 (0x)		
100	64	CT 组	提供对所有驱动器参数的访问
101	65	CT 此插槽	提供对连接以太网接口参数的访问。
102	66	CT 插槽 1	提供对插槽 1 参数中选件模块的访问。
103	67	CT 插槽 2	提供对插槽 2 参数中选件模块的访问。
104	68	CT 插槽 3	提供对插槽 3 参数中选件模块的访问。
105	69	CT 插槽 4	提供对板载以太网接口参数的访问。

## 9.6 Profinet IO 规格 (Unidrive M700 / M702)

### 9.6.1 什么是 PROFINET?

PROFINET 是一个基于以太网，调整以太网硬件和协议以适应工业自动化的实时需求的工业网络协议。Profinet 根据 PLC 启用分布式 IO 控制。

### 9.6.2 功能 / 规格

- 双 100 BASE-TX RJ45 连接器支持屏蔽双绞线，全双工 100 M bps 与自动交叉纠正连接。
- 两个 RJ45 端口作为网络交换机，均在双工模式下运行
- PROFINET 实时等级 RT\_1\_ 级和一致性 A 级
- 在配置过程中指定从 1 ms 到 512 ms 的周期时间
- 采用 LLDP 协议的自动设备更换
- 网络端口活动的 LED 指示
- 高达 64 个循环 IO 模块插槽（通过网络配置和 GSDML 文件最大可支持 32 个输入和 32 个输出）
- 支持识别和维护功能 I&M0 至 I&M4

**注意** 对于循环数据，术语输入和输出相对于 PROFINET IO 控制器 (PLC) 而言的。

**注意** 在本手册中，交互使用术语“网络控制器”和“PLC”来指代 PROFINET 网络控制器。这通常是一个具有 PROFINET 接口，并可能具有编程接口的 PLC，以实现到编程设备或 PC 的连接。然而，此接口是不必需的，因为 PROFINET 接口可用于编程 PLC。

### 9.6.3 GSDML 文件

GSDML（一般站描述标记语言）文件将描述到 PROFINET 控制器或 PLC 的驱动器接口。这是 XML 文件，其结构是由 PROFIBUS INTERNATIONAL 组织（www.profibus.org）指定的。

GSDML 文件与网络配置软件一并使用，以配置循环数据交换的 Profinet 接口。许多共用的驱动器参数可用作将添加到循环数据‘插槽’的直接映射‘模块’。

亦提供了非特定‘灵活模块’，以使用户能够在驱动器（或选件模块）内分配参数，其不能直接用作特定‘模块’。这些选择可从‘模块’属性的‘参数’标签中的下拉选择列表中找到。

您可以从 Control Techniques 的公司主要网站 (www.controltechniques.com) 下载 GSDML 文件（前提是您已注册），或可从您当地的驱动器中心或供应商处获得此文件。

**注意** 欲获得有关 GSDML 文件使用的更多信息，请参阅 PLC 文档。

### 9.6.4 网络拓扑

以太网接口有两个具有集成交换机的以太网端口，以实现线路网的使用。然而，当使用线路网时，连接中断（如当更换设备时）会导致所有下游设备故障，也会停止与控制器的通信。

可以使用其他的以太网网络拓扑结构，但必须小心谨慎，以确保该系统仍在设计人员指定的约束范围内运行。

一般来说，使用交换机的星形或树形网络结构提高了在设备故障或更换情况下的可用性。

虽然 Profinet 协议并支持所有主要的拓扑结构，线网络通常用于实际或金融原因，其他拓扑结构（如星形），由于其对交换机或其他网络设备的固有使用，可能不适用于实时通信。

使用的任何网络设备（例如交换机）都必须能够进行实时通信。标准办公设备一般不合适，不应该在工业环境中使用。

**注意** 要使设备更换功能起作用，必须在控制器中配置物理网络拓扑。有关进一步信息，请参见控制器或网络配置软件文件。

### 9.6.5 配置 PROFINET IO 通信

为了实现 PROFINET 循环通信，不需要由用户配置模块参数。所有必需的配置由网络控制器或 PLC 在启动序列中进行，之后，会将此网络配置编程进网络控制器或 PLC。

必须注意，在配置循环数据模块时，若已经对模块进行配置，但在驱动器中实际不存在相关驱动器参数，PLC 将不会正常启动，并将显示配置错误。

插槽选件模块菜单的参数也可以通过正确配置的‘灵活模块’配置为循环数据通信。可以将关联参数的源设置为‘灵活模块’参数属性中的驱动器或任何可能的插槽。

### 9.6.6 设置 Profinet 设备名称

每个 Profinet 设备必须在网络配置期间分配自己唯一的设备名称。设备名称是控制器与该设备交流实时消息和警告而用的。没有设备名称，设备不会与控制器进行数据交换。

实际的设备名称对于 Profinet 系统本身并不重要，但是仍应选择合适名称，以使其可在网络上被轻松辨别，并识别设备的位置和功能。

一个典型的设备名称可能包含多达四个标签，每个标签是由一个点（.）隔开，最长可达 63 个字符。

选择设备名称时，必须遵守以下规则：

- 最大长度 127 个字符
- 字符必须包含小写字母、数字、破折号 (-) 或点 (.)
- 设备名称必须以字母开头，以字母或数字结尾
- 设备名称不能是 n.n.n.n 格式（其中 n 是从 0 到 999 的数字）
- 设备名称不能以连续字母‘port-xyz’开始（其中 x,y,z 是从 0 到 9 的数字）。

一个设备名称的典型例子可能是：

**motor-1.conveyor-2.line-3.ct-4**

GSDML 文件中指定的默认设备名称位于‘DNS-CompatibleName’一节下。

### 9.6.7 Profinet 传输循环（发送循环）

Profinet 传输循环是指更新 Profinet 网络上的所有设备所需的时间；Profinet 传输循环（发送循环）的持续时间是由具有最慢更新速率的 Profinet 设备决定的。

传输循环可以被分成若干个相位，其中每个相位包含一个或多个具有类似更新速率的设备，每个相位的持续时间将等于最快的更新速率。

#### 基础时钟

基础时钟是使用的最小时间单位，等于 31.25μs。

#### 发送时钟因数

发送时钟因数决定每个相的持续时间，并且是每个相内的基本时钟周期数。

下表说明了支持的发送时钟值与相持续时间之间的关系。

发送时钟因数	相持续时间 (ms)
32	1
64	2
128	4

#### 相持续时间

每个相的持续时间（长度）是由公式确定的：

$$\text{相持续时间} = \text{发送时钟因数} \times \text{基础时钟。}$$

#### 减速比

减速比作为最小更新时间（或相持续时间）的倍增器，每个设备由以下公式确定：

$$\text{减速比} = \text{设备更新时间} / \text{相持续时间}$$

#### 相数

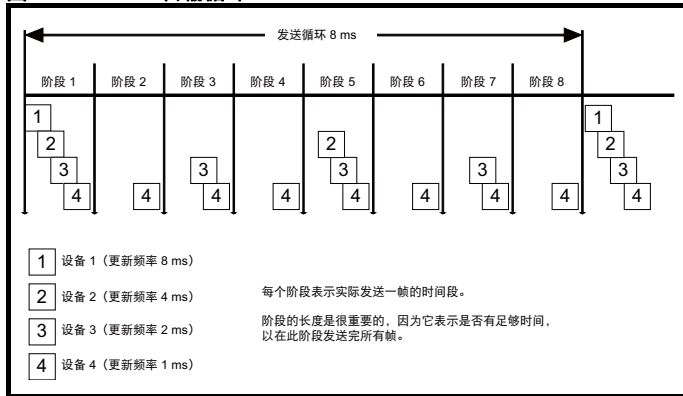
相数是由以下公式确定的：

$$\text{相数} = \text{发送循环} / \text{最快更新速率。}$$

例如：

在下面的示例中，系统使用了四个设备，设备 1 的更新速率为 8 ms，设备 2 的更新速率为 4 ms，设备 3 的更新速率为 2 ms 及设备 4 的更新速率为 1 ms。

图 9-5 Profinet 传输循环



Profinet 传输循环实际上是最慢的更新速率（在本示例中为 8 ms），此相位持续时间实际上是最快的更新速率（在本示例中为 1 ms）。

$$\text{相持续时间} = \text{发送时钟因数} \times \text{基础时钟} = 32 \times 31.25 \mu\text{s} = 1 \text{ ms}$$

$$\text{减速比} = \text{设备更新时间} / \text{相持续时间}$$

$$\text{减速比 (设备 1)} = 8 \text{ ms} / 1 \text{ ms} = 8$$

$$\text{减速比 (设备 2)} = 4 \text{ ms} / 1 \text{ ms} = 4$$

$$\text{减速比 (设备 3)} = 2 \text{ ms} / 1 \text{ ms} = 2$$

$$\text{减速比 (设备 4)} = 1 \text{ ms} / 1 \text{ ms} = 1$$

$$\text{相数} = \text{发送循环} / \text{最快更新速率} = 8 \text{ ms} / 1 \text{ ms} = 8$$

### 9.6.8 更新速率

与其他一些现场总线网络相比，Profinet 设备可以配置不同的更新速率，这些速率在设备 GSDML 文件中指定。M700 和 M702 上的 Profinet 接口支持 1、2、4、8、16、32、64、128、256 和 512 ms 的更新速率。建议为了避免 Profinet 网络的任何部分过载的可能性，使用必要的最慢更新速率。

通过以下三种方式之一即可配置更新速率：

- **自动** – 选择的更新速率是 I/O 系统根据配置可以可靠地实现的时间。
- **固定更新时间** – 用户从 GSDML 文件中指定的支持速率列表中选择更新速率
- **固定因数** – 用户从 GSDML 文件中指定的支持速率列表中选择更新速率

**注意** 此信息仅适用于 Siemens I/O 配置系统 (TIA Portal/SIMATIC STEP7)，其他 I/O 配置系统可能提供不同的配置选项。

### 9.6.9 链路层发现协议 (LLDP)

LLDP 是一个制造商独立 2 层协议，按照 IEEE802.1AB 标准定义。

在启动期间和定期间隔期间，LLDP 消息用于在相邻设备之间传输设备信息。此信息包括设备名称和连接端口号。LLDP 消息使用特殊的多播目标 MAC 地址，IEEE802.1D 兼容的网桥和交换机不应转发。

如果网络中的所有设备都支持 LLDP 消息，那么，能在 I/O 系统配置 / 诊断工具中显示精确的网络拓扑视图。

### 9.6.10 查找与配置协议 (DCP)

查找与配置协议用于在设备更换时自动配置新设备。当检测到新设备时，所有必要配置都是由相应的邻近设备完成的。

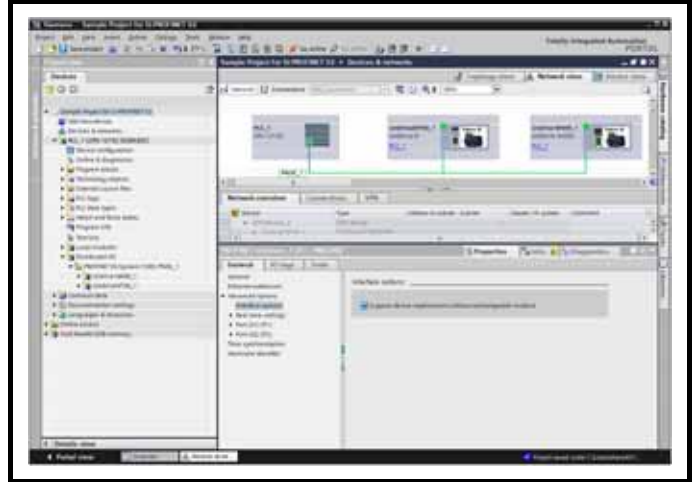
要使用网络发现和配置协议，必须使用物理网络拓扑结构正确配置和编程 PLC；以下信息仅作为指导，欲获取更具体的信息（特别是其他类型 PLC 的信息），请查阅 PLC 文件。

**注意** 尽管本手册中提到了西门子 PLC，Control Techniques 不建议或支持任何特定的 PLC 或控制器制造商。

以下信息与西门子 S7-1215C PLC 有关。

PLC 必须配置为支持设备更换，此为一个 PROFINET 端口属性中的一个选项。在 TIA PORTAL 应用程序的设备配置屏幕中，打开 PLC PROFINET 端口的属性，点击‘高级选项’下的‘接口选项’，如图 9-6 所示。确保选中‘无交换介质下支持设备更换’。

图 9-6 PLC 设备更换选项



现在必须配置网络拓扑结构。在硬件配置屏幕中，选择端口，右击，然后选择‘PROFINET IO 拓扑……’，将会出现拓扑编辑器，选择‘图形视图’选项卡和使用‘拖放’，连接相关设备端口，以匹配物理网络布线。然后，必须在正常的方式下编译该程序，并将其下载到 PLC。一旦 PLC 配置完成，若进行设备替换，那么新设备将自动配置原始设备的属性，包括设备名称和 IP 地址。

**注意** 对于查找工作协议，更换设备不允许编程设备名称，即其必须是空白或未使用的。如果模块中存在一个设备名称，并且此名称与网络配置中设置的设备名称不同，则 PLC 将显示一个配置错误，并将不会通过其输入数据交换。

### 9.6.11 识别与维护 (I&M)

识别与维护 (I&M) 功能可以用于读取和改变设备的各种信息，如制造商、订购信息、序列号等。这些信息可用于帮助用户通过调试 / 启动、参数化、诊断、修理等跟踪驱动器的生命周期参数。以太网接口包含对 I&M0 到 I&M4 的支持；I&M0 对所有 PROFINET 设备是必选的，I&M1 到 I&M4 是可选的。各 I&M 会返回设备的具体信息，并在下面的表格中说明。

#### I&M0

表 9-44 I&M0 说明

属性	值 (只读)
生产商 ID	0x0160
订单 ID	SI-PROFINET
序列号	(Pr S.00.005 x 1,000,000,000 + Pr S.00.004)
硬件修正	(Pr S.00.003)
软件修正	(Pr S.00.002)
修正计数器	(Pr S.24.006)
配置 ID	(已读)
配置具体类型	(已读)
I&M 版本	(已读)
支持 I&M	(已读)

生产商 ID：PROFIBUS 商务办公分配的并在 GSDML 文件中指定的

2 个字节无符号十六进制数。

对于 Control Techniques，该值为 0x0160。

**订单 ID**：用于标识设备的 20 个字节字符串。

该值指定于 GSDML 文件中。

对于以太网接口，该值为 'SI-PROFINET'。

**序列号**：表示模块序列号的 16 个字符串。

该值可从以太网接口的 Pr **S.00.004** 和 Pr **S.00.005** 上读出。

**硬件修正**：表示以太网接口的硬件修正的 2 个字节无符号十六进制数。

该值可从以太网接口的 Pr **S.00.003** 上读出。

**软件修正**：一个 4 个字节的值，包括单个字母 'V' 和 3 个无符号 8 位十进制数，以表明以太网接口的软件修正。

该值可从以太网接口的 Pr **S.00.002** 上获取。

**修正计数器**：2 个字节无符号十进制数。

对于以下每个条件，该值将增加 1：

- > 驱动器参数保存
- > 驱动器参数默认
- > 驱动器模式更改

在值 65535 之后将回绕到 1。

**配置 ID**：2 个字节无符号的十六进制数，以表明应用程序配置文件。

不遵循任何特定配置文件的设备使用通用配置文件值 0xF600。

**配置具体类型**：2 个字节无符号的十六进制数，以表明应用程序配置文件的具体类型。此值不是适用于使用通用配置文件的设备，在这些情况下，该值将为零。

**I&M 版本**：表示应用的 I&M 功能版本的 2 个无符号 8 位数。

**支持 I&M**：表示应用的 I&M 功能的有效性的 2 个字节无符号数，如表 9-45 所示。

表 9-45 支持的 I&M 数位说明

位	值	描述
0		配置具体 I&M
1	0	不支持 I&M1
	1	支持 I&M1
2	0	不支持 I&M2
	1	支持 I&M2
3	0	不支持 I&M3
	1	支持 I&M3
4	0	不支持 I&M4
	1	支持 I&M4
5 至 15		保留

## I&M1

表 9-46 I&M1 说明

属性	值 (读/写)
驱动器功能 (32 字节)	(用户定义)
驱动器位置 (22 字节)	(用户定义)

**驱动器功能**：表示驱动器功能的 32 个字节字符串。

**驱动器位置**：表示驱动器位置的 22 个字节字符串。

## I&M2

表 9-47 I&M2 说明

属性	值 (读/写)
安装数据	(用户定义)

**安装数据**：表示设备安装或调试日期的 16 个字节字符串。安装日期的格式为 DD/MM/YYYY (日/月/年)。

## I&M3

表 9-48 I&M3 说明

属性	值 (读/写)
描述符号 (54 个字节)	(用户定义)

**描述符号**：54 个字节字符串，用于存储关于设备的位置、功能或维护状态的附加信息。

## I&M4

表 9-49 I&M4 说明

属性	值 (读/写)
签名符号 (54 个字节)	(用户定义)

**签名符号**：一个 54 个字节八位字符串，用于使参数化工具为特定参数化会话存储作为参考的安全代码及使审计跟踪工具来进行用于完整性检查的代码检索。

### 注意

所有 I&M 功能未使用的字节函数将设置为 0x20 (空间)。



# 10 NV 存储卡操作

## 10.1 简介

非易失性媒体卡功能可轻松实现参数配置、参数备份以及将来使用智能卡或 SD 卡克隆驱动器。驱动器为 Unidrive SP 智能卡提供了后向兼容，并支持使用 FAT16 或 FAT32 文件系统格式化的 NV 存储卡。

NV 存储卡可用于：

- 驱动器之间参数复制
- 保存驱动器的参数集
- 保存板载用户程序

NV 存储卡位于左侧驱动器显示器（如安装）下的模块顶部。

插入 NV 存储卡时，保证其接触面朝向驱动器左侧。

驱动器只有在接收到读或写的指令时方可与 NV 存储卡通信，这意味着该卡可以“热插拔”。

可将默认数据块以外的数据从 Unidrive SP 中传输至 Unidrive M 中，但应注意以下事项：

1. 如果目标驱动器中不存在来自源驱动器的某个参数，则表示未传输该参数的数据。
2. 如果目标驱动器中参数的数据不在范围内，则数据限于目标参数的范围内。
3. 如果目标驱动器与源驱动器的额定值不同，则使用该类传输的正常规则。

图 10-2 基本 NV 存储卡操作

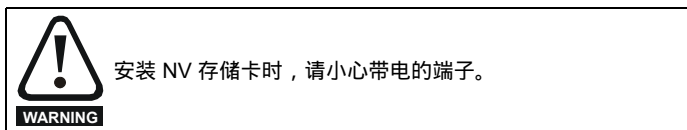
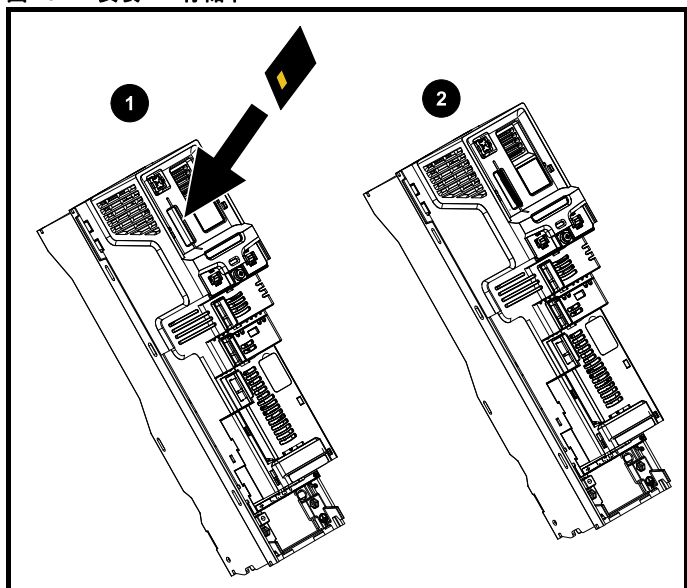


图 10-1 安装 NV 存储卡



1. 安装 NV 存储卡
2. NV 存储卡已安装

NV 存储卡	部件号
SD 卡适配器（不包括内存卡）	82400000016400
8 kB 智能卡	2214-4246-03
64 kB 智能卡	2214-1006-03

## 10.2 NV 存储卡支持

NV 媒体卡可用于存储来自 Unidrive M 的驱动器参数集和 / 或 PLC 程序（存储于 NV 媒体卡上的数据块 001 至 499 中）。

Unidrive M 与 Unidrive SP 智能卡兼容，可读取 Unidrive SP 参数集并将其翻译为 Unidrive M 兼容的参数集。这仅可在使用默认传输方法以外的方式（即 4yyy 传输）将 Unidrive SP 参数集传输至智能卡的情况下实现。Unidrive M 无法读取卡上其他任何类型的 Unidrive SP 数据块。虽然

设置只读标志，可保护整个卡免于写入或擦除，如第 135 页第 10.3.9 节 9888 / 9777 - 设置和清除 NV 存储卡只读标志所述。

在数据传输过程中不要移除数据卡，否则驱动器会产生故障。若发生此情况，应再次尝试传输，或若是数据卡至驱动器传输，应加载缺省参数。

驱动器从 NV 存储卡读取所有参数  
Pr 00.030 = 读取 +

将所有驱动器参数编程至 NV 卡  
**注意** 覆盖数据块 1 已有的任何数据  
Pr 00.030 = 程序 +

执行参数保存时，驱动器会自动写入 NV 卡  
自动保存  
Pr 00.030 = 自动 +

执行参数保存时，上电后驱动器会从 NV 卡启动，并自动写入 NV 卡  
启动  
自动保存  
Pr 00.030 = 启动 +

## 10.3 传输数据

在 Pr mm.000 中输入代码并复位驱动器，可执行数据传输、擦除和保护信息，如表 10-1 所示。

表 10-1 智能卡和 SD 卡代码

代码	运行	智能卡	SD 卡
2001	将驱动器参数传输至编号为 001 的参数文件并将该数据块设置为可启动。这将包括来自附件可选模块的数据。	✓	✓
4yyy	将驱动器参数传输至参数文件 yyy。这将包括来自附件可选模块的数据。	✓	✓
5yyy	将板载用户程序传输至板载用户文件 yyy。	✓	✓
6yyy	载入来自参数文件 yyy 的驱动器参数或来自板载用户程序文件 yyy 的板载用户程序。	✓	✓
7yyy	擦除文件 yyy。	✓	✓
8yyy	将驱动器中的数据与文件 yyy 进行对比。若文件相同，当对比完成时，Pr mm.000 (mm.000) 将简单复位为 0。若文件不同，则会产生“卡对比”故障。其他所有 NV 存储卡故障亦适用。	✓	✓
9555	清除报警抑制标志	✓	✓
9666	设置报警抑制标志	✓	✓
9777	清除只读标志	✓	✓
9888	设置只读标志	✓	✓
9999	擦除并格式化 NV 存储卡	✓	

其中 yyy 表示数据块编号 001 至 999。

### 注意

若设置只读标志，则只有 6yyy 或 9777 代码有效。

### 10.3.1 写数据至 NV 存储卡

#### 4yyy - 写缺省值之外的数据至 NV 存储卡

数据块只包括和上次所上传的缺省设置不同的参数。

除带有 NC（不可复制）代码位的参数外，所有参数均被传输至 NV 存储卡中。除了这些参数以外，所有菜单 20 参数（不包括 Pr 20.000）均可被传输至 NV 存储卡中。

#### 将参数集写入至 NV 存储卡（Pr 00.030 = 程序 (2)）

将 Pr 00.030 设置为程序 (2) 并复位，驱动器会将参数保存至 NV 存储卡，即相当于将 4001 写入 Pr mm.000。除“卡变更”外，适用于所有 NV 存储卡故障。若数据块已存在，则自动覆盖该数据块。操作完成后，该参数自动复位为无 (0)。

### 10.3.2 从 NV 存储卡读取数据

#### 6yyy - 从 NV 存储卡读取数据

当使用 Pr mm.000 中的 6yyy 将数据传输回驱动器时，它被传输至驱动器 RAM 与 EEPROM 中。无需保存参数，即可实现断电后保留数据。所有安装的选件模块中的设置数据都存储在数据卡中并被传输至驱动器。若源驱动器和目标驱动器之间的选件模块不同，选件模块种类不同的插槽的菜单将无法通过卡进行更改，因此在拷贝操作后它们将包含其缺省值。如果源驱动器和目标驱动器安装的选件模块不同或在不同插槽，驱动器将产生“卡选件”故障。若将数据传输至具有不同额定电压或电流的驱动器，驱动器将会出现“卡选件”故障。

在目标驱动器额定值不同于源驱动器且文件为参数文件时，将不会通过 NV 存储卡将下列驱动器额定附属参数（RA 代码位设置）传输至目标驱动器。

但是，若电流额定值不同，则可传输驱动器额定值从属参数。若驱动器额定附属参数不能传输至目标驱动器，则它们将包括其缺省值。

Pr 02.008 标准斜坡电压

Pr 04.005 到 Pr 04.007 和 Pr 21.027 到 Pr 21.029 电机电流限制

Pr 04.024 用户电流最大标定

Pr 05.007, Pr 21.007 额定电流

Pr 05.009, Pr 21.009 额定电压

Pr 05.010, Pr 21.010 额定功率因数

Pr 05.017, Pr 21.012 定子电阻

Pr 05.018 最大载波频率

Pr 05.024, Pr 21.014 瞬态电感

Pr 05.025, Pr 21.024 定子电感

Pr 06.006 注入制动水平

Pr 06.048 电源损耗检测水平

Pr 06.065 标准欠压阈值

Pr 06.066 低电压欠压阈值

Pr 06.073 制动 IGBT 下限阈值

Pr 06.074 制动 IGBT 上限阈值

Pr 06.075 低电压制动 IGBT 阈值

#### 从 NV 存储卡读取参数集（Pr 00.030 = 读取 (1)）

将 Pr 00.030 设置为读取 (1) 并复位，驱动器会将卡中的参数数据传输到驱动器参数集和驱动器 EEPROM，即相当于将 6001 写入 Pr mm.000。适用于所有 NV 存储卡故障。当参数复制完成后，该参数自动复位为无 (0)。该操作完成后，参数保存至驱动器 EEPROM。

### 10.3.3 自动保存参数变化（Pr 00.030 = 自动 (3)）

该设置将使驱动器自动将菜单 0 参数的任何变化存储到 NV 存储卡。驱动器中最新的菜单 0 参数设置因此将在 NV 存储卡中备份。将 Pr 00.030 设为自动 (3) 并复位，驱动器将立即把完整的参数集保存至 NV 存储卡，即：除了 NC 代码位参数外的所有参数。一旦整套参数集被保存，只更新单独更改的菜单 0 参数设置。

当 Pr mm.000 被设置为“保存参数”或 1001 且驱动器复位时，仅将高级参数更改保存在 NV 存储卡上。

除“卡变更”外，适用于所有 NV 存储卡故障。若数据块中已包含信息，则自动覆盖该数据块。

Pr 00.030 设置为 3 时，若卸下 NV 存储卡，则 Pr 00.030 会自动设置为无 (0)。

安装一新的 NV 存储卡时，用户必须将 Pr 00.030 设置回自动 (3) 并复位驱动器，若仍要求自动模式，则把完整的参数集再次写入至新 NV 存储卡。

Pr 00.030 被设置成自动 (3) 时，驱动器中的参数被保存，同时 NV 存储卡被更新，因此该 NV 存储卡成为驱动器存储配置的备份。

上电时若 Pr 00.030 设为自动 (3)，驱动器将完整参数集保存至 NV 存储卡中。在操作过程中，显示器显示“卡写入”。若在驱动器断电时插入新卡，此操作可确保新卡将保存正确的数据。

### 注意

将 Pr 00.030 设置为自动 (3) 时，Pr 00.030 设定值本身被保存在驱动器 EEPROM 中而不是 NV 存储卡中。

### 10.3.4 每次上电都从 NV 存储卡启动 (Pr 00.030 = 启动 (4))

将 Pr 00.030 设置为启动 (4) 时, 驱动器与自动模式的运行方式相同, 但驱动器上电时除外。若以下条件为真, NV 存储卡上的参数将在上电时自动被传输到驱动器:

- 存储卡插入驱动器中
- 参数数据块 1 已存在于卡中
- 数据块 1 中的数据类型为 1 到 4 (如 Pr 11.038 所定义的)
- Pr 00.030 在存储卡上被设置为启动 (4)

在操作过程中, 显示器显示“启动参数”。若驱动器模式与 NV 存储卡上的模式不同, 驱动器将产生“卡驱动器模式”故障, 数据不传输。

若“启动”模式存储在复制 NV 存储卡, 则该复制 NV 存储卡为主设备。这将提供一个快速和高效的对一些装置进行再编程的方法。

#### 注意

“启动”模式被保存在 NV 存储卡中, 但当读取卡时, Pr 00.030 数值未被传输到驱动器中。

### 10.3.5 每次上电都从 NV 存储卡启动 (Pr mm.000 = 2001)

通过将 Pr mm.000 设置为 2001 并初始化驱动器复位可创建可启动的参数数据块。该数据块在一次操作中创建, 不会在参数再次改变时更新。

将 Pr mm.000 设置为 2001 将覆盖 NV 存储卡数据块 1 的数据 (若数据已经存在)。

### 10.3.6 8yyy - 对比驱动器整个参数集和 NV 存储卡数值

在 Pr mm.000 中设置 8yyy, 从而将 NV 存储卡文件与驱动器内的数据进行对比。若对比成功, 则 Pr mm.000 被设置为 0。若对比失败, 则产生“卡对比”故障

### 10.3.7 7yyy / 9999 - 擦除 NV 存储卡中的数据

数据可从 NV 存储卡任一数据块或所有数据块一次擦除。

- 设置 7yyy 到 Pr mm.000 将擦除 NV 存储卡数据块 yyy
- 设置 9999 到 Pr mm.000 将清除智能卡而非 SD 卡上的所有数据块。

### 10.3.8 9666 / 9555 - 设置和清除 NV 存储卡报警抑制标志

如果源驱动器和目标驱动器安装的选件模块不同或在不同插槽, 驱动器将产生“卡选件”故障。若将数据传输至具有不同额定电压或电流的驱动器, 驱动器将会出现“卡额定值”故障。可通过设置报警抑制标志来抑制这些故障。如果源驱动器和目标驱动器安装的选件模块不同或驱动器的额定值不同, 且驱动器已设置有该标志, 则驱动器将不产生故障。选件模块或额定值从属参数将不被传输。

- 设置 9666 到 Pr mm.000 将设置报警抑制标志
- 设置 9555 到 Pr mm.000 将清除报警抑制标志

### 10.3.9 9888 / 9777 - 设置和清除 NV 存储卡只读标志

必须设置只读标志保护 NV 存储卡免于写入或擦除。若设置只读标志后作写入或擦除数据块尝试, 会发生“卡只读”故障。若设置只读标志, 则只有 6yyy 或 9777 代码有效。

- 设置 9888 到 Pr mm.000 将设置只读标志
- 设置 9777 到 Pr mm.000 将清除只读标志

## 10.4 数据块标题信息

每个存储在 NV 存储卡上的数据块都有标题信息, 细节如下:

- NV 存储卡文件编号 (11.037)
- NV 存储卡文件类型 (11.038)
- NV 存储卡文件版本 (11.039)
- NV 存储卡文件校验和 (11.040)

每个数据块的所使用的标题信息可通过增大或减小 Pr 11.037 中设置的数据块编号, 在 Pr 11.038 到 Pr 11.040 中查看。若卡上无数据, Pr 11.037 只能为 0。

## 10.5 NV 存储卡参数

表 10-2 参数表代码说明

RW	读 / 写	ND	无缺省值
RO	只读	NC	未复制
Num	数字参数	PT	受保护参数
位	位参数	RA	额定值从属参数
Txt	字符串	US	用户保存
Bin	二进制参数	PS	断电保存
Fl	已滤波	DE	目标

11.036 {00.029} 之前载入的 NV 存储卡文件			
RO	Num	NC	PT
OL	⇕ 0 至 999	⇒	0
RFC-A			
RFC-S			

该参数显示上一次由 NV 存储卡传输至驱动器的数据块编号。若随后重新加载缺省值, 该参数设为 0。

11.037 NV 存储卡文件编号			
RW	Num	NC	PT
OL	⇕ 0 至 999	⇒	0
RFC-A			
RFC-S			

该参数应具有数据块编号, 用户希望将该数据块编号的信息在 Pr 11.038、Pr 11.039 和 Pr 11.040 中显示。

11.038 NV 存储卡文件类型				
RO	Txt	ND	NC	PT
OL	⇕ 无 (0)、开环 (1)、 RFC-A (2)、RFC-S (3)、 再生 (4)、用户程序 (5)、 选件应用 (6)	⇒		
RFC-A				
RFC-S				

显示使用 Pr 11.037 选择的数据块类型 / 模式。

Pr 11.038	字符串	类型 / 模式
0	无	未选择文件
1	开环	开环模式参数文件
2	RFC-A	RFC-A 模式参考文件
3	RFC-S	RFC-S 模式参考文件
4	再生	再生模式参数文件
5	用户程序	板载用户程序文件
6	选件应用	选件模块应用文件

11.039 NV 存储卡文件版本				
RO	Num	ND	NC	PT
OL	⇕ 0 至 9999	⇒		
RFC-A				
RFC-S				

显示 Pr 11.037 中选择的文件版本号。

11.040		NV 存储卡文件校验和											
RO	Num					ND	NC	PT					
OL													
RFC-A	⇅												
RFC-S													

显示 Pr 11.037 中选择的数据块校验和。

11.042 {00.030}		参数复制											
RW	Txt						NC					US*	
OL													
RFC-A	⇅												
RFC-S													

\* 仅保存此参数中的值 3 或 4。

#### 注意

若 Pr 11.042 设为 1 或 2，则该数值将不会被传输到驱动器中或保存至 EEPROM。若 Pr 11.042 设置为 3 或 4，该数值会被保存至 EEPROM

无 (0) = 无效

读取 (1) = 从 NV 存储卡读取参数集

程序 (2) = 把参数集编入 NV 存储卡

自动 (3) = 自动保存

启动 (4) = 启动模式

11.072		NV 存储卡创建特殊文件											
RW	Num						NC						
OL													
RFC-A	⇅												
RFC-S													

若 NV 媒体卡创建特殊文件 (11.072) = 1，则当参数文件传输至 NV 媒体卡时，该文件将创建为宏文件。文件创建完成或传输失败后，NV 媒体卡创建特殊文件 (11.072) 复位为 0。

11.073		NV 存储卡类型											
RO	Txt						ND	NC	PT				
OL													
RFC-A	⇅												
RFC-S													

这将显示插入的存储卡的类型；它将包含其中一个以下值：

“无” (0) - 尚未插入 NV 存储卡。

“智能卡” (1) - 已插入一智能卡。

“SD 卡” (2) - 已插入一 FAT 格式化 SD 卡。

11.075		NV 存储卡只读标志											
RO	位						ND	NC	PT				
OL													
RFC-A	⇅												
RFC-S													

NV 存储卡只读标志 (11.075) 显示当前安装的卡的只读标志状态。

11.076		NV 存储卡报警抑制标志											
RO	位						ND	NC	PT				
OL													
RFC-A	⇅												
RFC-S													

NV 存储卡报警抑制标志 (11.076) 显示当前安装的卡的报警标志状态。

11.077		NV 存储卡文件要求版本											
RW	Num						ND	NC	PT				
OL													
RFC-A	⇅												
RFC-S													

创建于 NV 存储卡上时，NV 存储卡文件要求版本 (11.077) 的值用作文件的版本号。文件创建完成或传输失败时，NV 存储卡文件要求版本 (11.077) 复位为 0。

## 10.6 NV 存储卡故障

试图从 NV 存储卡上读取、写入或擦除数据后，若指令有问题，则可能会发生 NV 存储卡故障。

参见第 241 页第 13 章 *诊断* 获取有关 NV 存储卡故障的更多信息。

# 11 板载 PLC

## 11.1 板载 PLC 和 Machine Control Studio

驱动器能够存储和执行 16 kB 板载 PLC 用户程序而无需额外的选件模块硬件。

Machine Control Studio 是一款 IEC61131-3 开发环境程序，用于与 Unidrive M 及其兼容应用模块一同使用。Machine Control Studio 基于 3S 智能软件解决方案中的 CODESYS。

Machine Control Studio 开发环境支持 IEC 标准 IEC 61131-3 中定义的所有编程语言。

- ST (结构化文本)
- LD (梯形图)
- FBD (功能块图)
- IL (指令列表)
- SFC (顺序功能图)
- CFC (连续功能图) CFC 是标准 IEC 编程语言的延伸

Machine Control Studio 为用户程序的开发提供完整的环境。可通过驱动器前面的通信端口创建和编辑程序，并可将其下载至 Unidrive M 或兼容的应用模块用于执行。可使用 Machine Control Studio 监控所编辑的程序在被控对象上的实时运行，并且可以和该程序互动以给目标参数设置新的数值。

板载 PLC 和 Machine Control Studio 组成了 Unidrive M 一系列可编程选件的一级功能。

可从 [www.controltechniques.com](http://www.controltechniques.com) 下载 Machine Control Studio。

参见 Machine Control Studio 帮助文件以了解使用 Machine Control Studio、创建用户程序及下载用户程序至驱动器的更多信息。

## 11.2 优势

板载 PLC 和 Machine Control Studio 的组合意味着驱动器可以在许多应用中取代微小的 PLC。

Machine Control Studio 从访问标准 CoDeSys 功能、功能块库以及从第三方处受益。Machine Control Studio 中可用的标准功能和功能块包括但不限于以下各项：

- 算法块
- 对比块
- 定时器
- 计数器
- 复用器
- 锁存
- 位操作

板载 PLC 的典型应用如下：

- 辅助水泵
- 风机和控制阀
- 互锁逻辑
- 定序位
- 定制控制字

## 11.3 功能

Unidrive M 板载 PLC 用户程序包括以下功能：

### 11.3.1 任务

板载 PLC 允许使用两个任务。

- 时钟：高优先级实时任务。可将时钟任务间隔设置为 4 毫秒到 262 秒（4 毫秒的倍数）。参数 *板载用户程序：所用的时钟任务时间* (11.051) 表示时钟任务所用的时间占可用时间的百分比。由用户程序执行的驱动器参数的读或写占用有限的时间。可选择最多 10 个参数作为快速访问参数，这将减少用户程序在驱动器参数中读取或写入时所花费的时间。这在使用更新率快的钟表任务时非常有用，因为快速访问选择一个参数将减少访问参数所需的钟表任务资源量。

- 空转：非实时后台任务。计划每 64 ms 执行一次短时间内的空转任务。任务计划时间因驱动器处理器的负荷而异。一旦计划好，用户程序将做几次扫描。一些扫描的执行时间为几个微秒。然而，当计划主驱动器功能时，程序执行将中止，因此一些扫描会花很多毫秒。参数 *板载用户程序：每秒的空转任务* (11.050) 表示空转任务每秒启动的次数。

### 11.3.2 变量

板载 PLC 支持含以下数据类型的变量：布尔、整数（8 位、16 位和 32 位，带符号和不带符号的整数）、浮点（仅限 64 位）、字符串和时间。

### 11.3.3 定制菜单

Machine Control Studio 可在驱动器的菜单 30 中创建一个定制驱动器菜单。可使用 Machine Control Studio 定义每个参数的下列属性：

- 参数名称
- 小数位数目
- 参数的单位将显示在键盘上。
- 最小值、最大值及缺省值
- 存储处理（即断电保存、用户保存或易失性保存）
- 数据类型驱动器提供的创建客户菜单的设置限于 1 位、8 位、16 位和 32 位的整数参数。

该客户菜单中的参数可通过用户程序访问，并将显示在键盘上。

### 11.3.4 限制

板载 PLC 用户程序具有以下限制：

- 分配至板载 PLC 的闪存为 16 kB，包括用户程序及其标题，用户程序的最大容量为 12 kB。
- 板载 PLC 配有 2 kB 的 RAM。
- 驱动器可做 100 个程序下载。这种局限性是用来存放驱动器内部程序的闪存造成的。
- 仅包含一个实时任务，最小耗时 4 毫秒。
- 空转后台任务的优先级低。驱动器被设计成优先执行钟表任务及其主要功能，即电机控制，并将使用剩余处理时间在后台执行空转任务。由于驱动器的处理器负荷变得更重，执行空转任务的时间变少。
- 断点、单步执行和在线程序不会发生改变。
- 不支持绘图工具。
- 不支持的变量数据类型包括：REAL（32 位浮点）、LWORD（64 位整数）和 WSTRING（万国码字符串）。

## 11.4 板载 PLC 参数

以下参数和板载 PLC 用户程序有关。

11.047		板载用户程序：启用			
RW	Txt			US	
⇅	停止 (0) 或运行 (1)	⇨		运行 (1)	

该参数用于启动与停止用户程序。

### 0 - 停止用户程序

板载用户程序已停止。通过设置 *板载用户程序重新启动*：为 (11.047) 赋一个非零值，后台任务将从头开始执行。

### 1 - 运行用户程序

用户程序将开始执行。

11.048		板载用户程序：状态			
RO	Txt	NC	PT		
⇅	-2147483648 至 2147483647	⇨			

该参数为只读参数，可指示用户程序在驱动器中的状态。用户程序将数值写入该参数。

- 0：停止
- 1：运行
- 2：异常

### 3 : 无用户程序

<b>11.049</b>	<b>板载用户程序：编程事件</b>					
RO	Uni		NC	PT	PS	
⇅	0 至 65535			⇒		

该参数保存板载 PLC 用户程序下载发生的次数，出厂时其值为 0。驱动器可做 100 个程序下载。加载缺省值时不更改该参数。

<b>11.050</b>	<b>板载用户程序：每秒的空转任务</b>					
RO	Uni		NC	PT		
⇅	0 至 65535			⇒		

该参数表示空转任务每秒启动的次数。

<b>11.051</b>	<b>板载用户程序：使用的时钟任务时间</b>					
RO			NC	PT		
⇅	0.0 至 100.0 %			⇒		

该参数表示用户程序时钟任务所用的时间占可用时间的百分比。

<b>11.055</b>	<b>板载用户程序：时钟任务计划间隔</b>					
RO			NC	PT		
⇅	0 至 262128 ms			⇒		

该参数表示每毫秒内时钟任务计划运行的间隔。

## 11.5 板载 PLC 故障

若驱动器在用户程序中检测到一个错误，用户程序故障将被启动。用户程序故障的故障编号将描述出错的原因。参见第 241 页第 13 章 *诊断* 获取用户程序故障的更多信息。

## 12 高级参数

使用本章可以快速查询驱动器所有参数，包括单位、范围、极限值等，并用方框图解释参数功能。可在《参数参考指南》中找到完整的参数说明信息。



列出的这些高级参数仅供参考。本章列表不包括调整这些参数的详细信息。错误的参数调整会影响系统安全，损坏驱动器和/或外部设备。在试图调整任何参数前，请参考《参数参考指南》。

表 12-1 菜单说明

菜单	描述
0	用于快速 / 简易编程的常用基本参数设置
1	频率 / 速度给定
2	斜坡
3	频率跟随、速度反馈和速度控制
4	转矩和电流控制
5	电机控制
6	定序器和时钟
7	模拟输入 / 输出 / 温度监控
8	数字输入 / 输出
9	可编程逻辑、电动电位器、二进制和、定时器与范围
10	状态与故障
11	驱动器设置与识别、串行通讯
12	阈值检测器与变量选择器
13	标准运动控制
14	用户 PID 控制器
15	选件模块插槽 1 设置菜单
16	选件模块插槽 2 设置菜单
17	选件模块插槽 3 设置菜单
18	一般选件模块应用菜单 1
19	一般选件模块应用菜单 2
20	一般选件模块应用菜单 3
21	辅助电机参数
22	菜单 0 设置
23	未分配
24	以太网模块 ( 插槽 4 ) 设置菜单 *
25	选件模块插槽 1 应用参数
26	选件模块插槽 2 应用参数
27	选件模块插槽 3 应用参数
28	选件模块插槽 4 应用参数
29	保留菜单
30	板载用户编程应用菜单
31-41	高级运动控制器设置参数
插槽 1	插槽 1 选件菜单 **
插槽 2	插槽 2 选件菜单 **
插槽 3	插槽 3 选件菜单 **
插槽 4	插槽 4 选件菜单 **

\* 仅显示在 Unidrive M700/M702 上。

\*\* 只有安装了选件模块时才显示。

运行模式缩写：

开环：感应电机无位置传感器控制

RFC-A：感应电机异步转子通量控制

RFC-S：同步电机（包括永磁电机）同步转子通量控制

缺省缩写：

标准缺省值（50 Hz 交流电源频率）

美国缺省值（60 Hz 交流电源频率）

**注意**

显示在 {...} 中的参数号等同于菜单 0 的参数。有些菜单 0 参数出现两次，这是由于它们的功能取决于运行模式。

范围 -RFC-A/S 列适用于 RFC-A 和 RFC-S。对于一些参数，该列仅适用于其中一种模式，并相应显示在默认的列中。

在一些情况下，参数的功能或范围会受到其他参数设置的影响。列表中的信息与受此影响的任何参数的缺省条件相关。

表 12-2 参数表代码说明

代码	属性
RW	读 / 写：用户可写
RO	只读：用户仅可读
位	1 位参数。显示器上的“ON”或“OFF”
Num	数字：可为单极或双极
Txt	文本：参数使用文本串而非数字。
Bin	二进制参数
IP	IP 地址参数
Mac	Mac 地址参数
日期	日期参数
时间	时间参数
Chr	特征参数
FI	过滤：当某些具有快速更改值的参数显示在驱动器键盘上时将被过滤，以便于查看。
DE	目标参数：该参数用于选择输入或逻辑功能的目标参数
RA	依赖于额定值：因为驱动器的电压及电流额定值不同，此参数可能有不同的值及范围。目标驱动器额定值异于源驱动器且该文件是一个参数文件时，非易失性储存装置媒体会传输具有此种属性的参数至目标驱动器。但是，若仅仅是当前额定值不同且该文件和默认类型文件不同时，可传输该数值。
ND	无缺省值：加载缺省值时不更改该参数。
NC	不复制：复制期间非易失性媒体未传输数据。
PT	受保护：不可用作目标参数。
US	用户保存：当用户启用参数保存功能时，保存在驱动器 EEPROM 中的参数。
PS	掉电保存：当出现欠压 (UV) 状态时，自动保存在驱动器 EEPROM 中的参数。

表 12-3 功能一览表

功能	相关参数 (Pr)												
	02.010	02.011 至 02.019		02.032	02.033	02.034	02.002						
加速度	02.010	02.011 至 02.019		02.032	02.033	02.034	02.002						
模拟速度给定 1	01.036	07.010	07.001	07.007	07.008	07.009	07.025	07.026	07.030				
模拟速度给定 2	01.037	07.014	01.041	07.002	07.011	07.012	07.013	07.029	07.031				
模拟输入 / 输出	菜单 7												
模拟输入 1	07.001	07.007	07.008	07.009	07.010	07.025	07.026	07.030					
模拟输入 2	07.002	07.011	07.012	07.013	07.014	07.029	07.031						
模拟输入 3	07.003	07.015	07.016	07.017	07.018	07.032							
模拟输出 1	07.019	07.020											
模拟输出 2	07.022	07.023											
应用菜单	菜单 18	菜单 19		菜单 20									
即时速度指示器位	03.006	03.007	03.009	10.006	10.005	10.007							
自动复位	10.034	10.035	10.036	10.001									
自动调谐	05.010	05.012	05.017	05.024	05.025	05.029	05.030	05.059	05.060	05.062			
二进制和	09.029	09.030	09.031	09.032	09.033	09.034							
双极速度	01.010												
制动控制	12.040 至 12.055												
制动	10.011	10.010	10.030	10.031	06.001	02.004	02.002	10.012	10.039	10.040	10.061		
捕获旋转电机	06.009	05.040											
自由停机	06.001												
通信	11.023 至 11.027												
复制	11.042	11.036 至 11.040											
成本 - 每 kWh 耗电成本	06.016	06.017	06.024	06.025	06.026	06.027	06.028						
电流控制器	04.013	04.014											
电流反馈	04.001	04.002	04.017	04.004	04.012	04.020	04.023	04.024	04.026	10.008	10.009	10.017	
电流限制	04.005	04.006	04.007	04.018	04.015	04.019	04.016	05.007	05.010	10.008	10.009	10.017	
直流母线电压	05.005	02.008											
直流注入制动	06.006	06.007	06.001										
减速度	02.020	02.021 至 02.029		02.004	02.035 至 02.037		02.002	02.008	06.001	10.030	10.031	10.039	02.009
默认值	11.043	11.046											
数字输入 / 输出	菜单 8												
数字输入 / 输出参数读取字	08.020												
数字输入 / 输出 1 T24	08.001	08.011	08.021	08.031									
数字输入 / 输出 2 T25	08.002	08.012	08.022	08.032									
数字输入 / 输出 3 T26	08.003	08.013	08.023	08.033									
数字输入 4 T27	08.004	08.014	08.024										
数字输入 5 T28	08.005	08.015	08.025										
数字输入 6 T29	08.006	08.016	08.026										
数字锁定	13.010	13.001 至 13.009			13.011	13.012	13.016	03.022	03.023	13.019 至 13.023			
数字输出 T22	08.008	08.018	08.028										
方向	10.013	06.030	06.031	01.003	10.014	02.001	03.002	08.003	08.004	10.040			
驱动器激活	10.002	10.040											
驱动器衍生版本	11.028												
驱动器正常	10.001	08.027	08.007	08.017	10.036	10.040							
动态性能	05.026												
动态 V/F	05.013												
启用	06.015	08.009	08.040										
编码器给定	03.043	03.044	03.045	03.046									
编码器设置	03.033	03.034 至 03.042			03.047	03.048							
外部故障	10.032	08.010	08.007										
风机速度	06.045												
快速禁用	06.029												
弱磁 - 感应电机	05.029	05.030	01.006	05.028	05.062	05.063							
弱磁 - 伺服	05.022	01.006	05.009										
滤波器变更	06.019	06.018	06.021	06.022	06.023								
频率给定选择	01.014	01.015											
频率跟随	03.001	03.013	03.014	03.015	03.016	03.017							
硬速度给定	03.022	03.023											
重载额定电流	05.007	11.032											
高稳定空间矢量调制	05.019												



功能	相关参数 (Pr)												
输入 / 输出定序器	06.030	06.031	06.032	06.033	06.034	06.042	06.043	06.041					
惯量补偿	02.038	05.012	04.022	03.018									
点动给定	01.005	02.019	02.029										
键盘给定	01.017	01.014	01.043	01.051	06.012	06.013							
Kt	05.032												
限位开关	06.035	06.036											
电源损耗	06.003	10.015	10.016	05.005	06.048								
本地位置给定	13.020 至 13.023												
逻辑功能 1	09.001	09.004	09.005	09.006	09.007	09.008	09.009	09.010					
逻辑功能 2	09.002	09.014	09.015	09.016	09.017	09.018	09.019	09.020					
低压电源	06.044												
标志脉冲	03.032	03.031											
最大速度	01.006												
菜单 0 设置	11.018 至 11.022			菜单 22									
最小速度	01.007	10.004											
模块数量	11.035												
电机映射	05.006	05.007	05.008	05.009	05.010	05.011							
电机映射 2	菜单 21		11.45										
电动电位器	09.021	09.022	09.023	09.024	09.025	09.026	09.027	09.028					
偏置速度给定	01.004	01.038	01.009										
板载 PLC	11.047 至 11.051												
开环矢量模式	05.014	05.017											
运行模式	00.048	11.031	03.024	05.014									
定向	13.010	13.013 至 13.015											
输出	05.001	05.002	05.003	05.004									
超速阈值	03.008												
相角	03.025	05.012											
PID 控制器	菜单 14												
位置反馈 - 驱动器	03.028	03.029	03.030	03.050									
正逻辑	08.029												
上电参数	11.022	11.021											
精度给定	01.018	01.019	01.020	01.044									
预设速度	01.015	01.021 至 01.028			01.016	01.014	01.042	01.045 至 01.048		01.050			
可编程逻辑	菜单 9												
准方运行	05.020												
斜坡 (加速 / 减速) 模式	02.004	02.008	06.001	02.002	02.003	10.030	10.031	10.039					
额定速度自动调谐	05.016	05.008											
再生	10.010	10.011	10.030	10.031	06.001	02.004	02.002	10.012	10.039	10.040			
相对点动	13.017 至 13.019												
继电器输出	08.007	08.017	08.027										
复位	10.033	08.002	08.022	10.034	10.035	10.036	10.001	10.038					
RFC 模式 (不带编码器的 CLV 模式)	03.024	03.042	04.012										
S 斜坡	02.006	02.007											
采样率	05.018												
安全转矩关闭输入	08.009	08.040											
安全密码	11.030	11.044											
串行通信	11.023 至 11.027			11.020									
跳频速度	01.029	01.030	01.031	01.032	01.033	01.034	01.035						
滑差补偿	05.027	05.008											
NV 存储卡	11.036 至 11.040			11.042									
软件版本	11.029	11.034	11.062										
速度控制器	03.010 至 03.017			03.019	03.020	03.021							
速度反馈	03.002	03.003	03.004										
速度反馈 - 驱动器	03.026	03.027	03.028	03.029	03.030	03.031	03.042						
速度前馈	01.039	01.040											
速度给定选择	01.014	01.015	01.049	01.050	01.001								
状态字	10.040												
电源	06.044	05.005											
载波频率	05.018	05.035	07.034	07.035									
热保护 - 驱动器	05.018	05.035	07.004	07.005	07.006	07.034	07.035	07.036	10.018				
热保护 - 电机	04.015	05.007	04.019	04.016	04.025	07.015							
热敏电阻输入	07.003	07.015	07.046	07.047	07.048	07.049	07.050						

功能	相关参数 (Pr)										
阈值检测器 1	12.001	12.003 至 12.007									
阈值检测器 2	12.002	12.023 至 12.027									
时间 - 滤波器变更	06.019	06.018	06.021	06.022	06.023						
时间 - 上电记录	06.019	06.020									
时间 - 运行记录	06.019										
转矩	04.003	04.026	05.032								
转矩模式	04.008	04.011	04.009	04.010							
故障检测	10.037	10.038	10.020 至 10.029								
故障记录	10.020 至 10.029		10.041 至 10.060		10.070 至 10.079						
欠压	05.005	10.016	10.015								
V/F 模式	05.015	05.014									
变量选择器 1	12.008 至 12.016										
变量选择器 2	12.028 至 12.036										
电压控制器	05.031										
电压模式	05.014	05.017		05.015							
额定电压	11.033	05.009	05.005								
供电电压	06.044		05.005								
警告	10.019	10.012	10.017	10.018	10.040						
零速指示器位	03.005	10.003									

## 12.1 参数范围与变量最小值 / 最大值

驱动器中的一些参数有变量范围，变量最小值和变量最大值取决于以下因素之一：

- 其他参数的设置
- 驱动器额定值
- 驱动器模式
- 以上各项的组合

下表给出了变量最小值 / 最大值的定义及其最大范围。

VM_AC_VOLTAGE		显示交流电压的参数所采用的范围
单位	V	
[最小值] 范围	0	
[最大值] 范围	0 至 930	
定义	VM_AC_VOLTAGE[最大值] 取决于驱动器额定电压。参见 表 12-4 VM_AC_VOLTAGE[最小值]= 0	

VM_AC_VOLTAGE_SET		交流电压设置参数所采用的范围
单位	V	
[最小值] 范围	0	
[最大值] 范围	0 至 690	
定义	VM_AC_VOLTAGE[最大值] 取决于驱动器额定电压。参见 表 12-4 VM_AC_VOLTAGE[最小值]= 0	

VM_ACCEL_RATE		斜坡率参数所采用的最大值
单位	s / 100 Hz, s / 1000 rpm, s / 1000 mm/s	
[ 最小值 ] 范围	开环 : 0.0 RFC-A、 RFC-S : 0.000	
[ 最大值 ] 范围	开环 : 0.0 至 3200.0 RFC-A、 RFC-S : 0.000 至 3200.000	
定义	开环模式 如果斜坡率单位 (02.039) = 0 : VM_ACCEL_RATE[ 最大值 ] = 3200.0 如果斜坡率单位 (02.039) = 1 : VM_ACCEL_RATE[ 最大值 ] = 3200.0 x Pr 01.006 / 100.0  VM_ACCEL_RATE[ 最小值 ] = 0.0  RFC-A、 RFC-S 模式 如果斜坡率单位 (02.039) = 0 : VM_ACCEL_RATE[ 最大值 ] = 3200.000 如果斜坡率单位 (02.039) = 1 : VM_ACCEL_RATE[ 最大值 ] = 3200.000 x Pr 01.006 / 1000.0  VM_ACCEL_RATE[ 最小值 ] = 0.000  若选择第二个电机参数 ( Pr 11.045 = 1 ) , 则使用 Pr 21.001 替代 Pr 01.006。	

VM_AMC_JERK_UNIPOLAR		显示 AMC 冲击的参数所采用的范围
单位	用户单位 / ms / ms / ms	
[ 最小值 ] 范围	0	
[ 最大值 ] 范围	107374.1823	
定义	VM_AMC_JERK_UNIPOLAR[ 最大值 ] = 107374.1823 / AMC 自动分辨率标定 (31.016)  VM_AMC_JERK_UNIPOLAR[ 最小值 ] = 0	

VM_AMC_POSITION		显示 AMC 位置的参数所采用的范围	
单位	用户单位		
[ 最小值 ] 范围	-2147483648		
[ 最大值 ] 范围	2147483647		
定义	VM_AMC_POSITION 通过 AMC 自动分辨率标定 (31.016) 和 AMC 翻滚限制 (31.010) 来修改。参见下表。		
	<b>AMC 翻滚限制 (31.010)</b>	<b>= 0</b>	<b>&gt; 0</b>
	VM_AMC_POSITION[ 最大值 ]	2147483647 / AMC 自动分辨率标定 (31.016)	AMC 翻滚限制 (31.010) - 1
	VM_AMC_POSITION[ 最小值 ]	-2147483648 / AMC 自动分辨率标定 (31.016)	0

VM_AMC_POSITION_CAM		显示 AMC cam 位置的参数所采用的范围	
单位	用户单位		
[ 最小值 ] 范围	-1073741824		
[ 最大值 ] 范围	1073741823		
定义	VM_AMC_POSITION_CAM 通过 AMC 自动分辨率标定 (31.016) 和 AMC 翻滚限制 (31.010) 来修改。参见下表。		
	<b>AMC 翻滚限制 (31.010)</b>	<b>= 0</b>	<b>&gt; 0</b>
	VM_AMC_POSITION_CAM[ 最大值 ]	1073741823 / AMC 自动分辨率标定 (31.016)	AMC 翻滚限制 (31.010) - 1
	VM_AMC_POSITION_CAM[ 最小值 ]	-1073741824 / AMC 自动分辨率标定 (31.016)	-AMC 翻滚限制 (31.010) + 1

VM_AMC_POSITION_CAM_UNIPOLAR		VM_AMC_POSITION_CAM (单极性)	
单位	用户单位		
[最小值] 范围	0		
[最大值] 范围	1073741823		
定义	VM_AMC_POSITION_CAM_UNIPOLAR 通过 AMC 自动分辨率标定(31.016) 和 AMC 翻滚限制(31.010) 来修改。参见下表。		
	<b>AMC 翻滚限制 (31.010)</b>	<b>= 0</b>	<b>&gt; 0</b>
	VM_AMC_POSITION_CAM_UNIPOLAR[最大值]	1073741823 / AMC 自动分辨率标定 (31.016)	AMC 翻滚限制 (31.010) - 1
	VM_AMC_POSITION_CAM_UNIPOLAR[最小值]	0	0

VM_AMC_POSITION_REF		AMC 位置给定所采用的范围		
单位	用户单位			
[最小值] 范围	-2147483648			
[最大值] 范围	2147483647			
定义	VM_AMC_POSITION_REF 通过 AMC 自动分辨率标定(31.016)、 AMC 翻滚限制(31.010) 和 AMC 旋转模式(34.005) 来修改。参见下表。			
	<b>AMC 翻滚限制 (31.010)</b>	<b>= 0</b>	<b>&gt; 0</b>	
	<b>AMC 旋转模式 (34.005)</b>	<b>未激活</b>	<b>&lt; 4</b>	<b>= 4</b>
	VM_AMC_POSITION_REF[最大值]	2147483647 / AMC 自动分辨率标定 (31.016)	AMC 翻滚限制 (31.010) - 1	1073741823 / AMC 自动分辨率标定 (31.016)
	VM_AMC_POSITION_REF[最小值]	-2147483648 / AMC 自动分辨率标定 (31.016)	0	-1073741824 / AMC 自动分辨率标定 (31.016)

VM_AMC_POSITION_UNIPOLAR		VM_AMC_POSITION (单极性)	
单位	用户单位		
[最小值] 范围	0		
[最大值] 范围	2147483647		
定义	VM_AMC_POSITION_UNIPOLAR 通过 AMC 自动分辨率标定(31.016) 和 AMC 翻滚限制(31.010) 来修改。参见下表。		
	<b>AMC 翻滚限制 (31.010)</b>	<b>= 0</b>	<b>&gt; 0</b>
	VM_AMC_POSITION_UNIPOLAR[最大值]	2147483647 / AMC 自动分辨率标定 (31.016)	AMC 翻滚限制 (31.010) - 1
	VM_AMC_POSITION_UNIPOLAR[最小值]	0	0

VM_AMC_RATE		显示 AMC 加速度的参数所采用的范围	
单位	用户单位 / ms / ms		
[最小值] 范围	1073742.824		
[最大值] 范围	1073741.823		
定义	VM_AMC_RATE_UNIPOLAR[最大值] = 1073741.823 / AMC 自动分辨率标定 (31.016)		
	VM_AMC_RATE_UNIPOLAR[最小值] = 1073741.824 / AMC 自动分辨率标定 (31.016)		

VM_AMC_RATE_UNIPOLAR		VM_AMC_RATE (单极性)	
单位	用户单位 / ms / ms		
[最小值] 范围	0		
[最大值] 范围	1073741.823		
定义	VM_AMC_RATE_UNIPOLAR[最大值] = 1073741.823 / AMC 自动分辨率标定 (31.016)		
	VM_AMC_RATE_UNIPOLAR[最小值] = 0		

VM_AMC_ROLLOVER		AMC 翻转参数所采用的最大值
单位	用户单位 / ms / ms	
[ 最小值 ] 范围	0	
[ 最大值 ] 范围	1073741823	
定义	VM_AMC_ROLLOVER[ 最大值 ] = 1073741823 / AMC 自动分辨率标定 (31.016) VM_AMC_ROLLOVER[ 最小值 ] = 0	

VM_AMC_SPEED		显示 AMC 速度的参数所采用的范围
单位	用户单位 / ms / ms	
[ 最小值 ] 范围	-21474836.48	
[ 最大值 ] 范围	21474836.47	
定义	VM_AMC_SPEED[ 最大值 ] = 21474836.47 / AMC 自动分辨率标定 (31.016) VM_AMC_SPEED[ 最小值 ] = -21474836.48 / AMC 自动分辨率标定 (31.016)	

VM_AMC_SPEED_UNIPOLAR		VM_AMC_SPEED (单极性)
单位	用户单位 / ms	
[ 最小值 ] 范围	0	
[ 最大值 ] 范围	21474836.47	
定义	VM_SPEED_UNIPOLAR[ 最大值 ] = 21474836.47 / AMC 自动分辨率标定 (31.016) VM_SPEED_UNIPOLAR[ 最小值 ] = 0	

VM_DC_VOLTAGE		显示直流电压的参数所采用的范围
单位	V	
[ 最小值 ] 范围	0	
[ 最大值 ] 范围	0 至 1190	
定义	VM_DC_VOLTAGE[ 最大值 ] 为驱动器的满量程直流线路电压反馈 (过电压跳闸水平)。该水平取决于驱动器额定电压。请参见表 12-4。 VM_DC_VOLTAGE[ 最小值 ] = 0	

VM_DC_VOLTAGE_SET		用于直流电压参考参数的范围
单位	V	
[ 最小值 ] 范围	0	
[ 最大值 ] 范围	0 至 1150	
定义	VM_DC_VOLTAGE_SET[ 最大值 ] 取决于驱动器额定电压。请参见表 12-4。 VM_DC_VOLTAGE_SET[ 最小值 ] = 0	

VM_DRIVE_CURRENT		以 A (安) 表示电流的参数所采用的范围
单位	A	
[ 最小值 ] 范围	-99999.999 至 0.000	
[ 最大值 ] 范围	0.000 至 99999.999	
定义	VM_DRIVE_CURRENT[ 最大值 ] 等于驱动器的满量程 (过电流跳闸水平), 由满量程电流 Kc (11.061) 给出。 VM_DRIVE_CURRENT[ 最小值 ] = - VM_DRIVE_CURRENT[ 最大值 ]	

VM_DRIVE_CURRENT_UNIPOLAR		VM_DRIVE_CURRENT (单极性)
单位	A	
[ 最小值 ] 范围	0.000	
[ 最大值 ] 范围	0.000 至 99999.999	
定义	VM_DRIVE_CURRENT_UNIPOLAR[ 最大值 ] = VM_DRIVE_CURRENT[ 最大值 ] VM_DRIVE_CURRENT_UNIPOLAR[ 最小值 ] = 0.000	

VM_HIGH_DC_VOLTAGE		显示高直流电压的参数所采用的范围
单位	V	
[最小值] 范围	0	
[最大值] 范围	0 至 1500	
定义	VM_HIGH_DC_VOLTAGE[最大值] 为超高直流线路电压测量的满量程直流线路电压反馈，其可测量电压是否超过标准满量程值。参见表 12-4  VM_HIGH_DC_VOLTAGE[最小值] = 0	

VM_LOW_UNDER_VOLTS		超低欠压阈值所采用的范围
单位	V	
[最小值] 范围	24	
[最大值] 范围	24 至 1150	
定义	如果 备份模式启用 (06.068) = 0 : VM_LOW_UNDER_VOLTS[最大值] = VM_STD_UNDER_VOLTS[最小值] 如果 备份模式启用 (06.068) = 1 : VM_LOW_UNDER_VOLTS[最大值] = VM_STD_UNDER_VOLTS[最小值] / 1.1。  VM_LOW_UNDER_VOLTS[最小值] = 24。	

VM_MIN_SWITCHING_FREQUENCY		最小载波频率参数所采用的范围
单位	用户单位	
[最小值] 范围	0	
[最大值] 范围	0 至 6	
定义	VM_MIN_SWITCHING_FREQUENCY[最大值] = 最大载波频率 (05.018)  VM_MIN_SWITCHING_FREQUENCY[最小值] = 0 用于电机控制模式，或 1 用于再生模式（不得超过最大值）	

VM_MOTOR1_CURRENT_LIMIT VM_MOTOR2_CURRENT_LIMIT		电流极限参数所采用的范围
单位	%	
[ 最小值 ] 范围	0.0	
[ 最大值 ] 范围	0.0 至 1000.0	
定义	VM_MOTOR1_CURRENT_LIMIT[ 最小值 ] = 0.0	
	<b>开环</b> VM_MOTOR1_CURRENT_LIMIT[ 最大值 ] = ( I <sub>Tlimit</sub> /I <sub>Trated</sub> ) x 100 % 其中： $I_{Tlimit} = I_{MaxRef} \times \cos(\sin^{-1}(I_{Mrated} / I_{MaxRef}))$ $I_{Mrated} = Pr\ 05.007 \sin \phi$ $I_{Trated} = Pr\ 05.007 \times \cos \phi$ $\cos \phi = Pr\ 05.010$ 当 Pr 05.007 设定的电机额定电流小于或等于 Pr 11.032 ( 即：重载 ) 时，I <sub>MaxRef</sub> 为 0.7 x Pr 11.061，否则小于 0.7 x Pr 11.061 或 1.1 x Pr 11.060 ( 即：正常负载 )。	
	<b>RFC-A</b> VM_MOTOR1_CURRENT_LIMIT[ 最大值 ] = ( I <sub>Tlimit</sub> /I <sub>Trated</sub> ) x 100 % 其中： $I_{Tlimit} = I_{MaxRef} \times \cos(\sin^{-1}(I_{Mrated} / I_{MaxRef}))$ $I_{Mrated} = Pr\ 05.007 \times \sin \phi_1$ $I_{Trated} = Pr\ 05.007 \times \cos \phi_1$ $\phi_1 = \cos^{-1}(Pr\ 05.010) + \phi_2$ 。φ <sub>1</sub> 在自动调谐期间计算。有关 φ <sub>2</sub> 的更多信息，请参见《参数参考指南》中的变量最小值 / 最大值计算。 当 Pr 05.007 设定的电机额定电流小于或等于 Pr 11.032 ( 即：重载 ) 时，I <sub>MaxRef</sub> 为 0.9 x Pr 11.061，否则小于 0.9 x Pr 11.061 或 1.1 x Pr 11.060 ( 即：正常负载 )。	
	<b>RFC-S 和再生</b> VM_MOTOR1_CURRENT_LIMIT[ 最大值 ] = (I <sub>MaxRef</sub> / Pr 05.007) x 100 % 其中： 当 Pr 05.007 设定的电机额定电流小于或等于 Pr 11.032 ( 即：重载 ) 时，I <sub>MaxRef</sub> 为 0.9 x Pr 11.061，否则小于 0.9 x Pr 11.061 或 1.1 x Pr 11.060 ( 即：正常负载 )。	
	对于 VM_MOTOR2_CURRENT_LIMIT[ 最大值 ]，使用 Pr 21.007 替代 Pr 05.007，使用 Pr 21.010 替代 Pr 05.010。	

VM_NEGATIVE_REF_CLAMP1 VM_NEGATIVE_REF_CLAMP2		负频率或速度限值所采用的极限值																	
单位	开环：Hz RFC-A, RFC-S: rpm or mm/s																		
[ 最小值 ] 范围	开环：-599.0 至 0.0 RFC-A、 RFC-S：-50000.0 至 0.0																		
[ 最大值 ] 范围	开环：0.0 至 599.0 RFC-A、 RFC-S：0.0 至 50000.0																		
定义	<table border="1"> <thead> <tr> <th>负给定限值使能 (01.008)</th> <th>双极性给定使能 (01.010)</th> <th>VM_NEGATIVE_REF_CLAMP1[ 最小值 ]</th> <th>VM_NEGATIVE_REF_CLAMP1[ 最大值 ]</th> </tr> </thead> <tbody> <tr> <td>0</td> <td>0</td> <td>0.0</td> <td>Pr 01.006</td> </tr> <tr> <td>0</td> <td>1</td> <td>0.0</td> <td>0.0</td> </tr> <tr> <td>1</td> <td>X</td> <td>-VM_POSITIVE_REF_CLAMP1[ 最大值 ]</td> <td>0.0</td> </tr> </tbody> </table>			负给定限值使能 (01.008)	双极性给定使能 (01.010)	VM_NEGATIVE_REF_CLAMP1[ 最小值 ]	VM_NEGATIVE_REF_CLAMP1[ 最大值 ]	0	0	0.0	Pr 01.006	0	1	0.0	0.0	1	X	-VM_POSITIVE_REF_CLAMP1[ 最大值 ]	0.0
	负给定限值使能 (01.008)	双极性给定使能 (01.010)	VM_NEGATIVE_REF_CLAMP1[ 最小值 ]	VM_NEGATIVE_REF_CLAMP1[ 最大值 ]															
	0	0	0.0	Pr 01.006															
	0	1	0.0	0.0															
1	X	-VM_POSITIVE_REF_CLAMP1[ 最大值 ]	0.0																
VM_NEGATIVE_REF_CLAMP2 的定义类似，只需使用 Pr 21.001 替代 Pr 01.006。																			

VM_POSITIVE_REF_CLAMP1 VM_POSITIVE_REF_CLAMP2		正频率或速度给定限值所采用的极限值												
单位	开环：Hz RFC-A, RFC-S: rpm or mm/s													
[最小值] 范围	开环：0.0 RFC-A、RFC-S：0.0													
[最大值] 范围	开环：599.0 RFC-A、RFC-S：0.0 至 550 x 60 / 电机电对数													
定义	<p>VM_POSITIVE_REF_CLAMP1[最大值] 定义了正给定限值的范围 <i>最大给定限值</i> (01.006)，而它反过来又限制给定。在 RFC-A 和 RFC-S 模式中，使用极限值是为了位置反馈不会超过驱动器正确翻译反馈信号的速度，如下表所示。该极限值以位置反馈设备为基础，通过 <i>电机控制反馈选择</i> 选定 (03.026)。如果 <i>RFC 反馈模式</i> (03.024) 1 (即 VM_POSITIVE_REF_CLAMP1 = 50000.0)，则可禁用该极限值，以便电机能够以高于以上水平 (驱动器能够在无位置传感器模式下翻译反馈) 的速度运行。应注意，位置反馈设备本身可能拥有低于下表给出的最大速度限制。应小心避免超过该速度，对位置反馈设备造成损坏。</p> <table border="1"> <thead> <tr> <th>反馈装置</th> <th>VM_POSITIVE_REF_CLAMP1[最大值]</th> </tr> </thead> <tbody> <tr> <td>AB, AB 伺服</td> <td>(500 kHz x 60 / 每转旋转线数) rpm (500 kHz x 线性行距 (mm)) mm/s</td> </tr> <tr> <td>FD、FR、 FD 伺服、FR 伺服</td> <td>(500 kHz x 60 / 每转旋转线数) /2 rpm (500 kHz x 线性行距 (mm)) /2 mm/s</td> </tr> <tr> <td>SC、 SC Hiper、SC EnDat、 SC SSI、SC 伺服</td> <td>(500 kHz x 60 / 每转的正弦波) rpm (500 kHz x 线性行距 (mm)) mm/s</td> </tr> <tr> <td>旋转变压器</td> <td>30000 rpm (250 Hz x 极间距 (mm)) mm/s</td> </tr> <tr> <td>任何其他设备</td> <td>50000.0 rpm 或 mm/s</td> </tr> </tbody> </table> <p>在开环模式中，VM_POSITIVE_REF_CLAMP1[最大值] 设定为 599.0 Hz 在 RFC 模式中，极限值应用于 550 x 60 / 电机电对数的速度给定。因此，通过 4 极电机，VM_POSITIVE_REF_CLAMP1[最大值] 的限值将达到 16,500 rpm。 VM_POSITIVE_REF_CLAMP1[最小值] = 0.0 VM_POSITIVE_REF_CLAMP2 与 VM_POSITIVE_REF_CLAMP1 的定义类似，只不过 VM_POSITIVE_REF_CLAMP2[最大值] 定义了正给定限值的范围，<i>M2 最大给定限值</i> (21.001)，这反过来也限制了给定。</p>		反馈装置	VM_POSITIVE_REF_CLAMP1[最大值]	AB, AB 伺服	(500 kHz x 60 / 每转旋转线数) rpm (500 kHz x 线性行距 (mm)) mm/s	FD、FR、 FD 伺服、FR 伺服	(500 kHz x 60 / 每转旋转线数) /2 rpm (500 kHz x 线性行距 (mm)) /2 mm/s	SC、 SC Hiper、SC EnDat、 SC SSI、SC 伺服	(500 kHz x 60 / 每转的正弦波) rpm (500 kHz x 线性行距 (mm)) mm/s	旋转变压器	30000 rpm (250 Hz x 极间距 (mm)) mm/s	任何其他设备	50000.0 rpm 或 mm/s
反馈装置	VM_POSITIVE_REF_CLAMP1[最大值]													
AB, AB 伺服	(500 kHz x 60 / 每转旋转线数) rpm (500 kHz x 线性行距 (mm)) mm/s													
FD、FR、 FD 伺服、FR 伺服	(500 kHz x 60 / 每转旋转线数) /2 rpm (500 kHz x 线性行距 (mm)) /2 mm/s													
SC、 SC Hiper、SC EnDat、 SC SSI、SC 伺服	(500 kHz x 60 / 每转的正弦波) rpm (500 kHz x 线性行距 (mm)) mm/s													
旋转变压器	30000 rpm (250 Hz x 极间距 (mm)) mm/s													
任何其他设备	50000.0 rpm 或 mm/s													

VM_POWER		适用于设置或显示电源的参数的范围
单位	kW	
[最小值] 范围	-99999.999 至 0.000	
[最大值] 范围	0.000 至 99999.999	
定义	<p>VM_POWER[最大值] 取决于额定值，并选择其以允许最大功率 (可由具有最大交流输出电压的驱动器输出) 处于最大控制电流和整功率因数。</p> <p><math>VM\_POWER[最大值] = \sqrt{3} \times VM\_AC\_VOLTAGE[最大值] \times VM\_DRIVE\_CURRENT[最大值] / 1000</math></p> <p>VM_POW[最小值] = -VM_POWER[最大值]</p>	

VM_RATED_CURRENT		额定电流参数所采用的范围
单位	A	
[最小值] 范围	0.000	
[最大值] 范围	0.000 至 99999.999	
定义	<p>VM_RATED_CURRENT[最大值] = <i>最大额定电流</i> (11.060) 并取决于驱动器额定值。这是驱动器的正常负载额定值。</p> <p>VM_RATED_CURRENT[最小值] = 0.000</p>	



VM_REGEN_REACTIVE		再生模式中的无功电流给定所采用的范围
单位	%	
[最小值] 范围	-1000.0 至 0.0	
[最大值] 范围	0.0 至 1000.0	
定义	VM_REGEN_REACTIVE[最大值] 适用于再生模式下的无功电流给定限值，以便总电流给定不会超过其最大允许水平。 VM_REGEN_REACTIVE[最小值] = - VM_REGEN_REACTIVE[最大值]	

VM_SPEED		显示速度的参数所采用的范围
单位	开环、RFC-A、RFC-S: rpm 或 mm/s	
[最小值] 范围	开环、RFC-A、RFC-S : -50000.0 至 0.0	
[最大值] 范围	开环、RFC-A、RFC-S : 0.0 至 50000.0	
定义	该变量最小值 / 最大值定义了速度监控参数的范围。若要允许超调的空间，范围应设置为速度给定值的两倍。 VM_SPEED[最大值] = 2 x VM_SPEED_FREQ_REF[最大值] VM_SPEED[最小值] = 2 x VM_SPEED_FREQ_REF[最小值]	

VM_SPEED_FREQ_KEYPAD_REF		键盘给定所采用的范围															
单位	开环 : Hz RFC-A, RFC-S: rpm or mm/s																
[最小值] 范围	开环 : -599.0 至 599.0 RFC-A、RFC-S : - ( 550 x 60 / 电机极对数 ) 至 ( 550 x 60 / 电机极对数 )																
[最大值] 范围	开环 : 0.0 至 599.0 RFC-A、RFC-S : 0.0 至 550 x 60 / 电机极对数																
定义	此变量最大值应用于 <b>键盘控制模式参考</b> (01.017)。应用于这些参数的最大值与其他频率参考参数相同。 VM_SPEED_FREQ_USER_REFS [最大值] = VM_SPEED_FREQ_REF[最大值] 但最小值取决于 <b>负给定限值使能</b> (01.008) 和 <b>双极性给定使能</b> (01.010)。																
	<table border="1"> <thead> <tr> <th>负给定限值使能 (01.008)</th> <th>双极性给定使能 (01.010)</th> <th>VM_SPEED_FREQ_USER_REFS [最小值]</th> </tr> </thead> <tbody> <tr> <td>0</td> <td>0</td> <td>如果 <b>选择电机 2 参数</b> (11.045) = 0 则为最小给定限值 (01.007)，否则为 <b>M2 最小给定限值</b> (21.002)</td> </tr> <tr> <td>0</td> <td>1</td> <td>-VM_SPEED_FREQ_REF[最大值]</td> </tr> <tr> <td>1</td> <td>0</td> <td>0.0</td> </tr> <tr> <td>1</td> <td>1</td> <td>-VM_SPEED_FREQ_REF[最大值]</td> </tr> </tbody> </table>	负给定限值使能 (01.008)	双极性给定使能 (01.010)	VM_SPEED_FREQ_USER_REFS [最小值]	0	0	如果 <b>选择电机 2 参数</b> (11.045) = 0 则为最小给定限值 (01.007)，否则为 <b>M2 最小给定限值</b> (21.002)	0	1	-VM_SPEED_FREQ_REF[最大值]	1	0	0.0	1	1	-VM_SPEED_FREQ_REF[最大值]	
负给定限值使能 (01.008)	双极性给定使能 (01.010)	VM_SPEED_FREQ_USER_REFS [最小值]															
0	0	如果 <b>选择电机 2 参数</b> (11.045) = 0 则为最小给定限值 (01.007)，否则为 <b>M2 最小给定限值</b> (21.002)															
0	1	-VM_SPEED_FREQ_REF[最大值]															
1	0	0.0															
1	1	-VM_SPEED_FREQ_REF[最大值]															

VM_SPEED_FREQ_REF		频率或速度给定参数所采用的范围
单位	开环 : Hz RFC-A, RFC-S: rpm or mm/s	
[最小值] 范围	开环 : -599.0 至 0.0 RFC-A、RFC-S : - ( 550 x 60 / 电机极对数 至 0.0 )	
[最大值] 范围	开环 : 0.0 至 599.0 RFC-A、RFC-S : 0.0 至 550 x 60 / 电机极对数	
定义	若 Pr <b>01.008</b> = 0 : VM_SPEED_FREQ_REF[最大值] = Pr <b>01.006</b> 若 Pr <b>01.008</b> = 1 : VM_SPEED_FREQ_REF[最大值] = Pr <b>01.006</b> 或  Pr <b>01.007</b>  ，取较大者。 若选择第二个电机参数 ( Pr <b>11.045</b> = 1 )，则使用 Pr <b>21.001</b> 替代 Pr <b>01.006</b> ，使用 Pr <b>21.002</b> 替代 Pr <b>01.007</b> 。 VM_SPEED_FREQ_REF[最小值] = -VM_SPEED_FREQ_REF[最大值]。	

VM_SPEED_FREQ_REF_UNIPOLAR		转矩电流百分比参数最大值 (单极性)
单位	开环 : Hz RFC-A, RFC-S: rpm or mm/s	
[最小值] 范围	开环 : 0.0 RFC-A、RFC-S : 0.0	
[最大值] 范围	开环 : 0.0 至 599.0 RFC-A、RFC-S : 0.0 至 550 x 60 / 电机极对数	
定义	VM_SPEED_FREQ_REF_UNIPOLAR[最大值] = VM_SPEED_FREQ_REF[最大值] VM_SPEED_FREQ_REF_UNIPOLAR[最小值] = 0.0	

VM_SPEED_FREQ_USER_REFS		模拟给定参数所采用的范围	
单位	开环：Hz RFC-A, RFC-S: rpm or mm/s		
[最小值] 范围	开环：-599.00 至 599.00 RFC-A、 RFC-S：- ( 550 x 60 / 电机极对数 ) 至 550 x 60 / 电机极对数		
[最大值] 范围	开环：0.00 至 599.00 RFC-A、 RFC-S：0.0 至 550 x 60 / 电机极对数		
定义	VM_SPEED_FREQ_USER_REFS= VM_SPEED_FREQ_REF[ 最大值 ]		
	负给定限值使能 (01.008)	双极性给定使能 (01.010)	VM_SPEED_FREQ_USER_REFS [ 最小值 ]
	0	0	Pr 01.007
	0	1	-VM_SPEED_FREQ_REF[ 最大值 ]
	1	0	0.0
	1	1	-VM_SPEED_FREQ_REF[ 最大值 ]
若选择第二个电机参数 ( Pr 11.045 = 1 ) , 则使用 Pr 21.002 替代 Pr 01.007。			

VM_STD_UNDER_VOLTS		标准欠压阈值所采用的范围	
单位	V		
[最小值] 范围	0 至 1150		
[最大值] 范围	0 至 1150		
定义	VM_STD_UNDER_VOLTS[ 最大值 ] = VM_DC_VOLTAGE_SET / 1.1 VM_STD_UNDER_VOLTS[ 最小值 ] 取决于额定电压。参见 表 12-4		

VM_SUPPLY_LOSS_LEVEL		电源损耗阈值所采用的范围	
单位	V		
[最小值] 范围	0 至 1150		
[最大值] 范围	0 至 1150		
定义	VM_SUPPLY_LOSS_LEVEL[ 最大值 ] = VM_DC_VOLTAGE_SET[ 最大值 ] VM_SUPPLY_LOSS_LEVEL[ 最小值 ] 取决于额定电压。参见 表 12-4		

VM_SWITCHING_FREQUENCY		最大载波频率参数所采用的范围	
单位	用户单位		
[最小值] 范围	0		
[最大值] 范围	0 至 6		
定义	VM_SWITCHING_FREQUENCY[ 最大值 ] = 视功率级而定 VM_SWITCHING_FREQUENCY[ 最小值 ] = 0 用于电机控制模式, 或 1 用于再生模式 ( 不得超过最大值 )		

VM_TORQUE_CURRENT		适用于扭矩和扭矩产生电流参数的范围 ( 在再生模式下使用时, 指有功电流 )	
单位	%		
[最小值] 范围	-1000.0 至 0.0		
[最大值] 范围	0.0 至 1000.0		
定义	选择电机 2 参数 (11.045)	VM_TORQUE_CURRENT[ 最大值 ]	
	0	VM_MOTOR1_CURRENT_LIMIT[ 最大值 ]	
	1	VM_MOTOR2_CURRENT_LIMIT[ 最大值 ]	
VM_TORQUE_CURRENT [ 最小值 ] = -VM_TORQUE_CURRENT [ 最大值 ]			

VM_TORQUE_CURRENT_UNIPOLAR		VM_TORQUE_CURRENT ( 单极性 )	
单位	%		
[最小值] 范围	0.0		
[最大值] 范围	0.0 至 1000.0		
定义	VM_TORQUE_CURRENT_UNIPOLAR [ 最大值 ] = VM_TORQUE_CURRENT [ 最大值 ] VM_TORQUE_CURRENT_UNIPOLAR[ 最小值 ] = 0.0		

VM_USER_CURRENT		转矩给定和负载百分比参数所采用的范围，精确到小数位 1 位
单位	%	
[ 最小值 ] 范围	-1000.0 至 0.0	
[ 最大值 ] 范围	0.0 至 1000.0	
定义	<p>VM_USER_CURRENT [ 最大值 ] = 用户电流最大标定 (04.024)</p> <p>VM_USER_CURRENT [ 最小值 ] = -VM_USER_CURRENT [ 最大值 ]</p> <p>用户电流最大比例 (04.024) 定义了应用于负载百分比 (04.020)、转矩给定 (04.008) 和转矩偏移 (04.009) 的变量最大 / 最小值 VM_USER_CURRENT 和 VM_USER_CURRENT_HIGH_RES。可用 Pr04.024 为模拟输入 / 输出给出适当比例以达到满量程输出值。</p> <p>最大值 (VM_TORQUE_CURRENT_UNIPOLAR [ 最大值 ]) 随加载的默认参数的驱动器功率大小而变化。对于某些驱动器功率大小，默认值可能会降低到由参数范围限制给定的值以下。</p>	

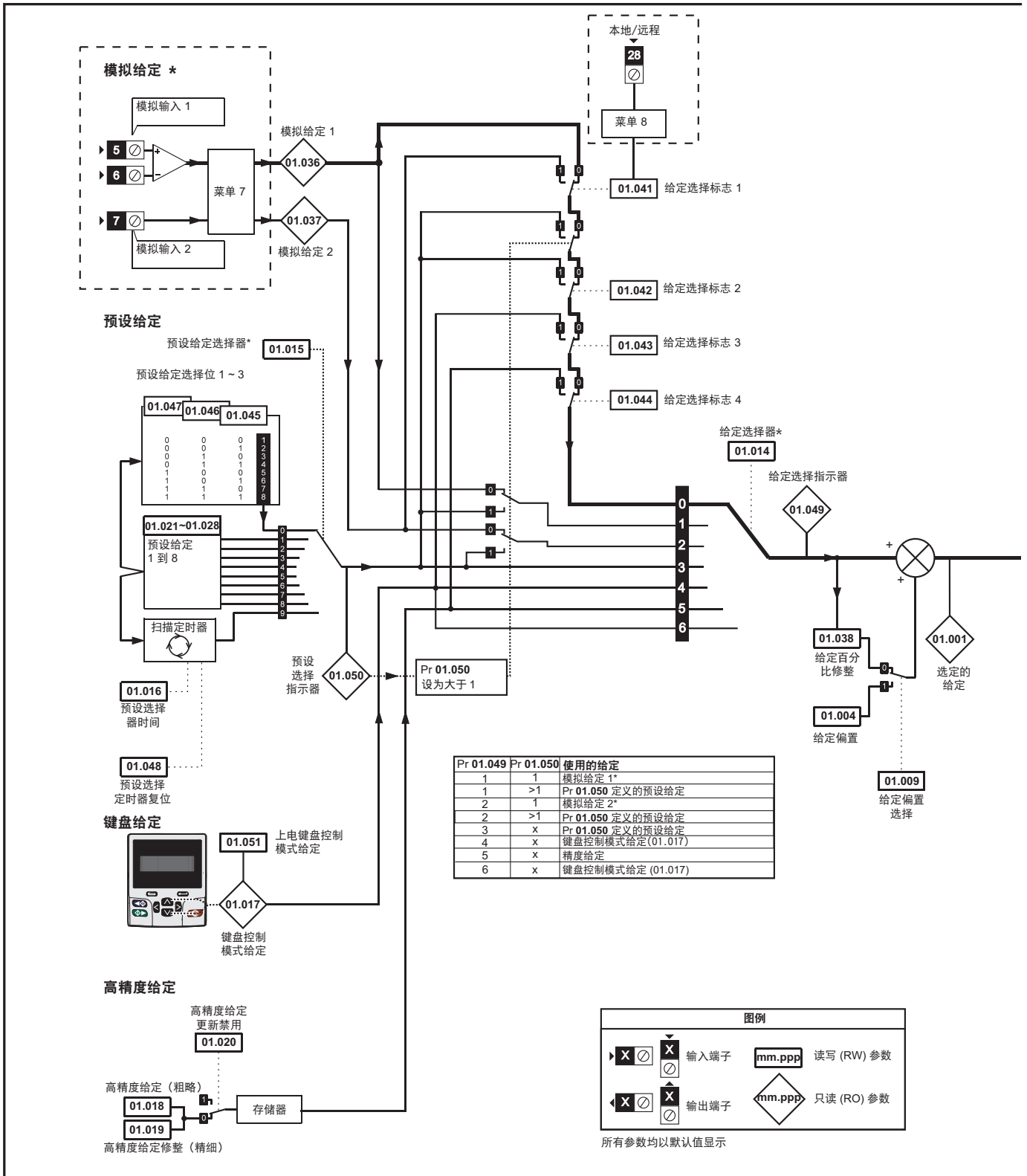
VM_USER_CURRENT_HIGH_RES		转矩给定和负载百分比参数所采用的范围，精确到小数位 2 位
单位	%	
[ 最小值 ] 范围	-1000.00 至 0.00	
[ 最大值 ] 范围	0.00 至 1000.00	
定义	<p>VM_USER_CURRENT_HIGH_RES [ 最大值 ] = 用户电流最大标定 (04.024)，加一位小数点</p> <p>VM_USER_CURRENT_HIGH_RES [ 最小值 ] = -VM_USER_CURRENT_HIGH_RES [ 最大值 ]</p> <p>用户电流最大比例 (04.024) 定义了应用于负载百分比 (04.020)、转矩给定 (04.008) 和转矩偏移 (04.009) 的变量最大 / 最小值 VM_USER_CURRENT 和 VM_USER_CURRENT_HIGH_RES。可用 Pr04.024 为模拟输入 / 输出给出适当比例以达到满量程输出值。</p> <p>最大值 (VM_TORQUE_CURRENT_UNIPOLAR [ 最大值 ]) 随加载的默认参数的驱动器功率大小而变化。对于某些驱动器功率大小，默认值可能会降低到由参数范围限制给定的值以下。</p>	

表 12-4 电压额定从属值

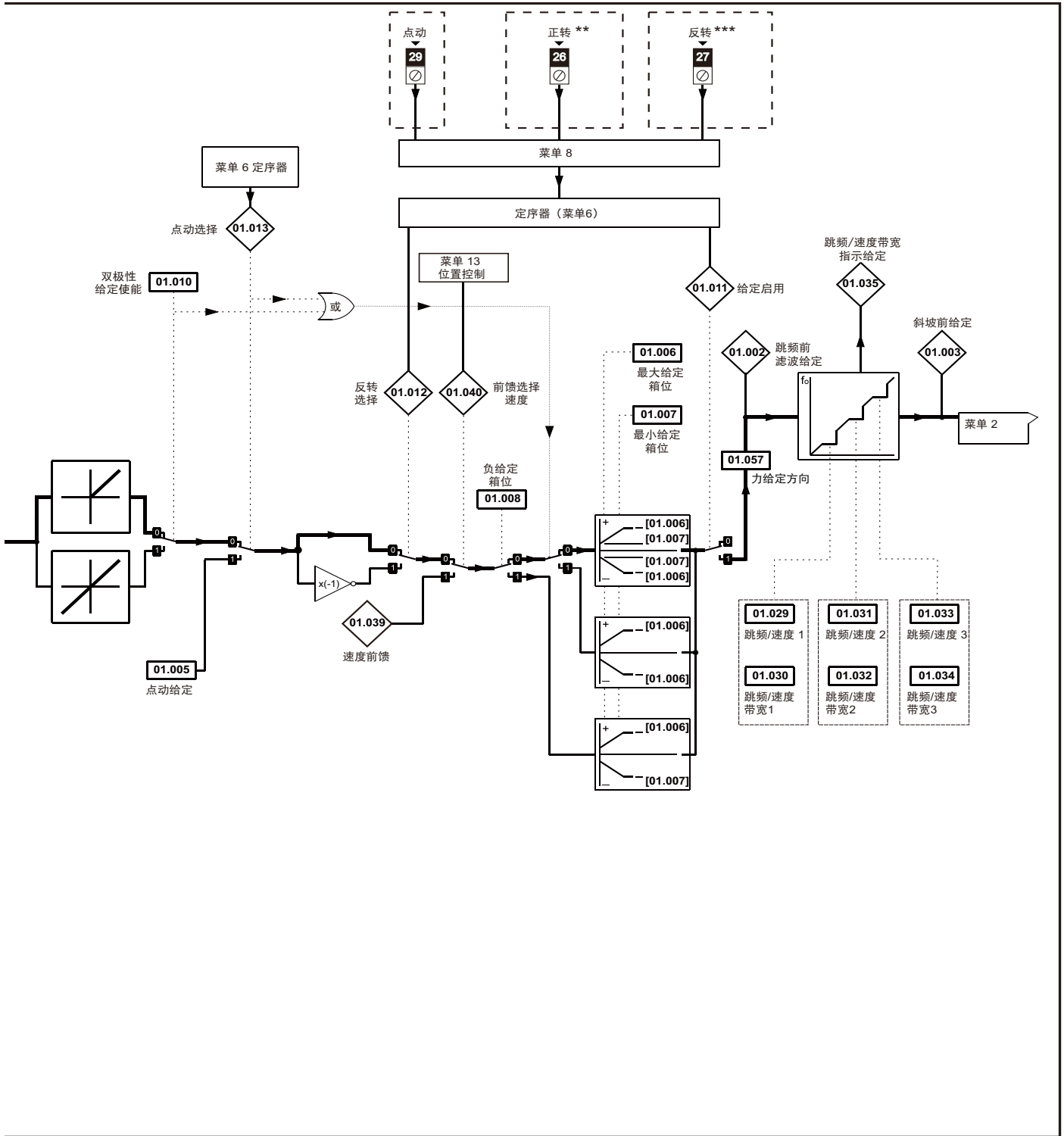
变量最小值 / 最大值	电压水平 (V)			
	200 V	400 V	575 V	690 V
VM_DC_VOLTAGE_SET [ 最大值 ]	400	800	955	1150
VM_DC_VOLTAGE [ 最大值 ]	415	830	990	1190
VM_AC_VOLTAGE_SET [ 最大值 ]	265	530	635	765
VM_AC_VOLTAGE [ 最大值 ]	325	650	780	930
VM_STD_UNDER_VOLTS [ 最小值 ]	175	330	435	435
VM_SUPPLY_LOSS_LEVEL [ 最小值 ]	205	410	540	540
VM_HIGH_DC_VOLTAGE [ 最大值 ]	1500	1500	1500	1500

## 12.2 菜单 1：频率 / 速度给定

图 12-1 菜单 1 逻辑图



\* 不适用于 Unidrive M702。



\* 不适用于 Unidrive M702。  
 \*\* 端子 7 位于 Unidrive M702 上。  
 \*\*\* 端子 8 位于 Unidrive M702 上。

参数	范围 (↕)		缺省值 (⇒)			型号					
	OL	RFC-A / S	OL	RFC-A	RFC-S	RO	Num	ND	NC	PT	
01.001	所选给定	VM_SPEED_FREQ_REF Hz	VM_SPEED_FREQ_REF rpm			RO	Num	ND	NC	PT	
01.002	预跳频滤波给定	VM_SPEED_FREQ_REF Hz	VM_SPEED_FREQ_REF rpm			RO	Num	ND	NC	PT	
01.003	预斜坡给定	VM_SPEED_FREQ_REF Hz	VM_SPEED_FREQ_REF rpm			RO	Num	ND	NC	PT	
01.004	给定偏置	VM_SPEED_FREQ_REF Hz	VM_SPEED_FREQ_REF rpm	0.0			RW	Num			US
01.005	点动给定	0.0 至 400.0 Hz		0.0 至 4000.0 rpm		0.0			RW	Num	US
01.006	最大给定限值	VM_POSITIVE_REF_CLAMP1 Hz	VM_POSITIVE_REF_CLAMP1 rpm	50 Hz : 50.0 60 Hz : 60.0	50Hz : 1500.0 60Hz : 1800.0	3000.0	RW	Num			US
01.007	最小给定限值	VM_NEGATIVE_REF_CLAMP1 Hz	VM_NEGATIVE_REF_CLAMP1 rpm	0.0			RW	Num			US
01.008	负给定限值使能	关 (0) 或开 (1)		关 (0)			RW	位			US
01.009	给定偏置选择	关 (0) 或开 (1)		关 (0)			RW	位			US
01.010	双极性给定使能	关 (0) 或开 (1)		关 (0)			RW	位			US
01.011	给定启用	关 (0) 或开 (1)					RO	位	ND	NC	PT
01.012	取反选择	关 (0) 或开 (1)					RO	位	ND	NC	PT
01.013	点动选择	关 (0) 或开 (1)					RO	位	ND	NC	PT
01.014	给定选择器	A1 A2 (0)*, A1 Preset (1)*, A2 Preset (2)* 预设 (3)、键盘 (4)、高精度 (5) Keypad Ref (6) 键盘给定		A1 A2 (0)**			RW	Txt			US
01.015	预设给定选择器	0 至 9		0			RW	Num			US
01.016	预设给定选择器时间	0.0 至 400.0 s		10.0 s			RW	Num			US
01.017	键盘控制模式给定	VM_SPEED_FREQ_KEYPAD_REF		0.0			RO	Num		NC	PT
01.018	高精度粗略给定	VM_SPEED_FREQ_REF		0.0			RW	Num			US
01.019	高精度精准给定	0.000 至 0.099 Hz	0.000 至 0.099 rpm	0.000			RW	Num			US
01.020	高精度给定更新禁用	关 (0) 或开 (1)		关 (0)			RW	位		NC	
01.021	预设给定 1	VM_SPEED_FREQ_REF		0.0			RW	Num			US
01.022	预设给定 2	VM_SPEED_FREQ_REF		0.0			RW	Num			US
01.023	预设给定 3	VM_SPEED_FREQ_REF		0.0			RW	Num			US
01.024	预设给定 4	VM_SPEED_FREQ_REF		0.0			RW	Num			US
01.025	预设给定 5	VM_SPEED_FREQ_REF		0.0			RW	Num			US
01.026	预设给定 6	VM_SPEED_FREQ_REF		0.0			RW	Num			US
01.027	预设给定 7	VM_SPEED_FREQ_REF		0.0			RW	Num			US
01.028	预设给定 8	VM_SPEED_FREQ_REF		0.0			RW	Num			US
01.029	跳频给定 1	0.0 至 599.0 Hz	0 到 33,000 rpm	0.0	0		RW	Num			US
01.030	跳频给定带宽 1	0.0 至 25.0 Hz	0 至 250 rpm	0.0	0		RW	Num			US
01.031	跳频给定 2	0.0 至 599.0 Hz	0 到 33,000 rpm	0.0	0		RW	Num			US
01.032	跳频给定带宽 2	0.0 至 25.0 Hz	0 至 250 rpm	0.0	0		RW	Num			US
01.033	跳频给定 3	0.0 至 599.0 Hz	0 到 33,000 rpm	0.0	0		RW	Num			US
01.034	跳频给定带宽 3	0.0 至 25.0 Hz	0 至 250 rpm	0.0	0		RW	Num			US
01.035	退回区给定	关 (0) 或开 (1)					RO	位	ND	NC	PT
01.036	模拟给定 1	VM_SPEED_FREQ_USER_REFS Hz	VM_SPEED_FREQ_USER_REFS rpm	0.0			RO	Num		NC	
01.037	模拟给定 2			0.0			RO	Num		NC	
01.038	百分比调整	±100.00%		0.00%			RW	Num		NC	
01.039	速度前馈	VM_SPEED_FREQ_REF					RO	Num	ND	NC	PT
01.040	速度前馈选择	关 (0) 或开 (1)					RO	位	ND	NC	PT
01.041	给定选择标志 1	关 (0) 或开 (1)		关 (0)			RW	位		NC	
01.042	给定选择标志 2	关 (0) 或开 (1)		关 (0)			RW	位		NC	
01.043	给定选择标志 3	关 (0) 或开 (1)		关 (0)			RW	位		NC	
01.044	给定选择标志 4	关 (0) 或开 (1)		关 (0)			RW	位		NC	
01.045	预设给定选择标志 1	关 (0) 或开 (1)		关 (0)			RW	位		NC	
01.046	预设给定选择标志 2	关 (0) 或开 (1)		关 (0)			RW	位		NC	
01.047	预设给定选择标志 3	关 (0) 或开 (1)		关 (0)			RW	位		NC	
01.048	预设选择器定时器复位	关 (0) 或开 (1)		关 (0)			RW	位		NC	
01.049	给定选择指示器	1 至 6					RO	Num	ND	NC	PT
01.050	预设选择指示器	1 至 8					RO	Num	ND	NC	PT
01.051	上电键盘控制模式给定	复位 (0)、保持 (1)、预设 (2)		复位 (0)			RW	Txt			US
01.052	手动 / 关闭 / 自动运行模式	0 至 3		0			RW	Num			US
01.055	线性速度选择	关 (0) 或开 (1)		关 (0)			RW	位			US
01.056	选择的线性速度	关 (0) 或开 (1)					RO	位	ND	NC	PT
01.057	力给定方向	无 (0)、正转 (1)、反转 (2)		无 (0)			RW	Txt			

\* 不适用于 Unidrive M702。

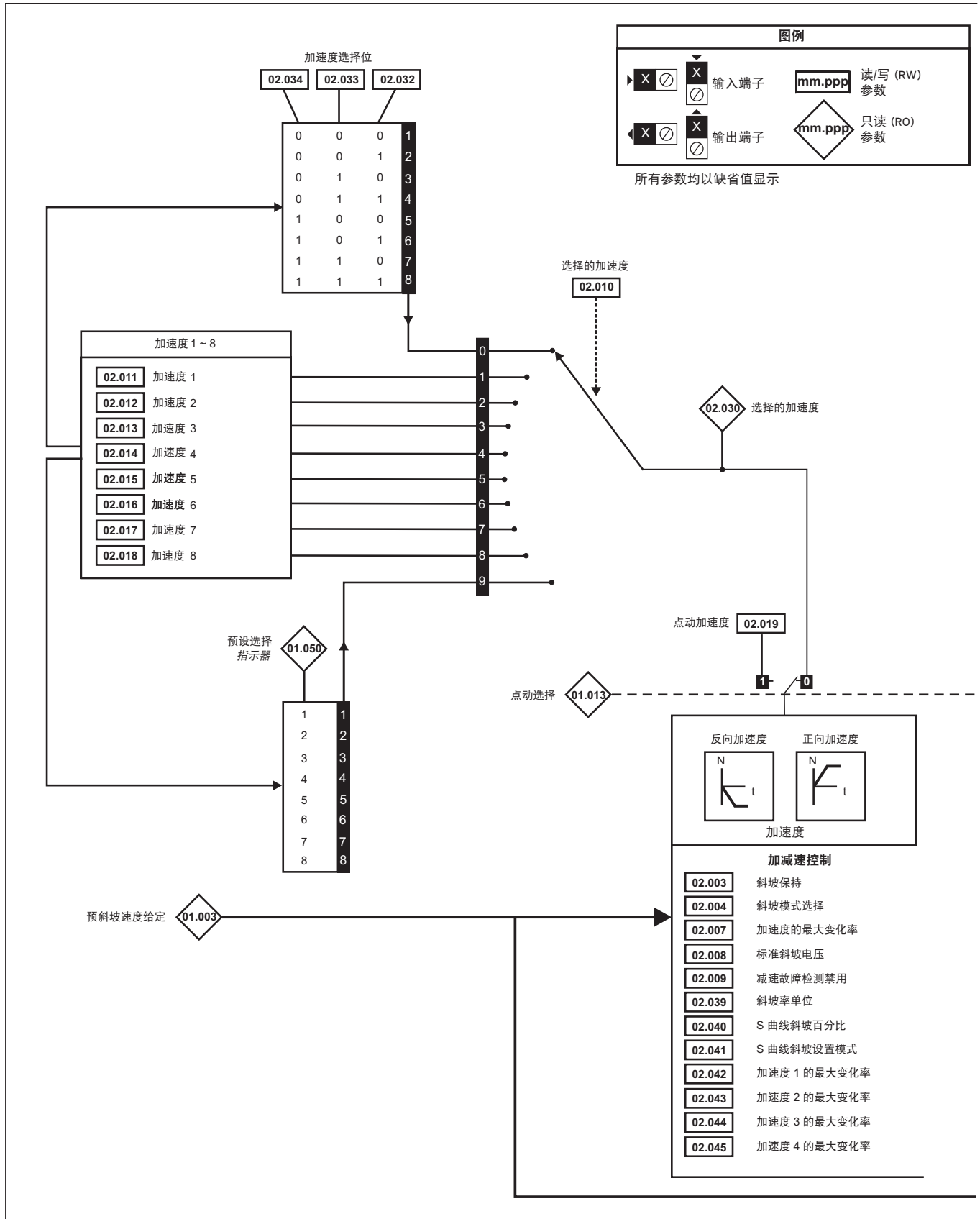
\*\* Preset (3) 位于 Unidrive M702 上。

RW	读 / 写	RO	只读	Num	数字参数	位	位参数	Txt	字符串	Bin	二进制参数	FI	已滤波
ND	无缺省值	NC	未复制	PT	受保护参数	RA	依赖额定值	US	用户保存	PS	断电保存	DE	目标

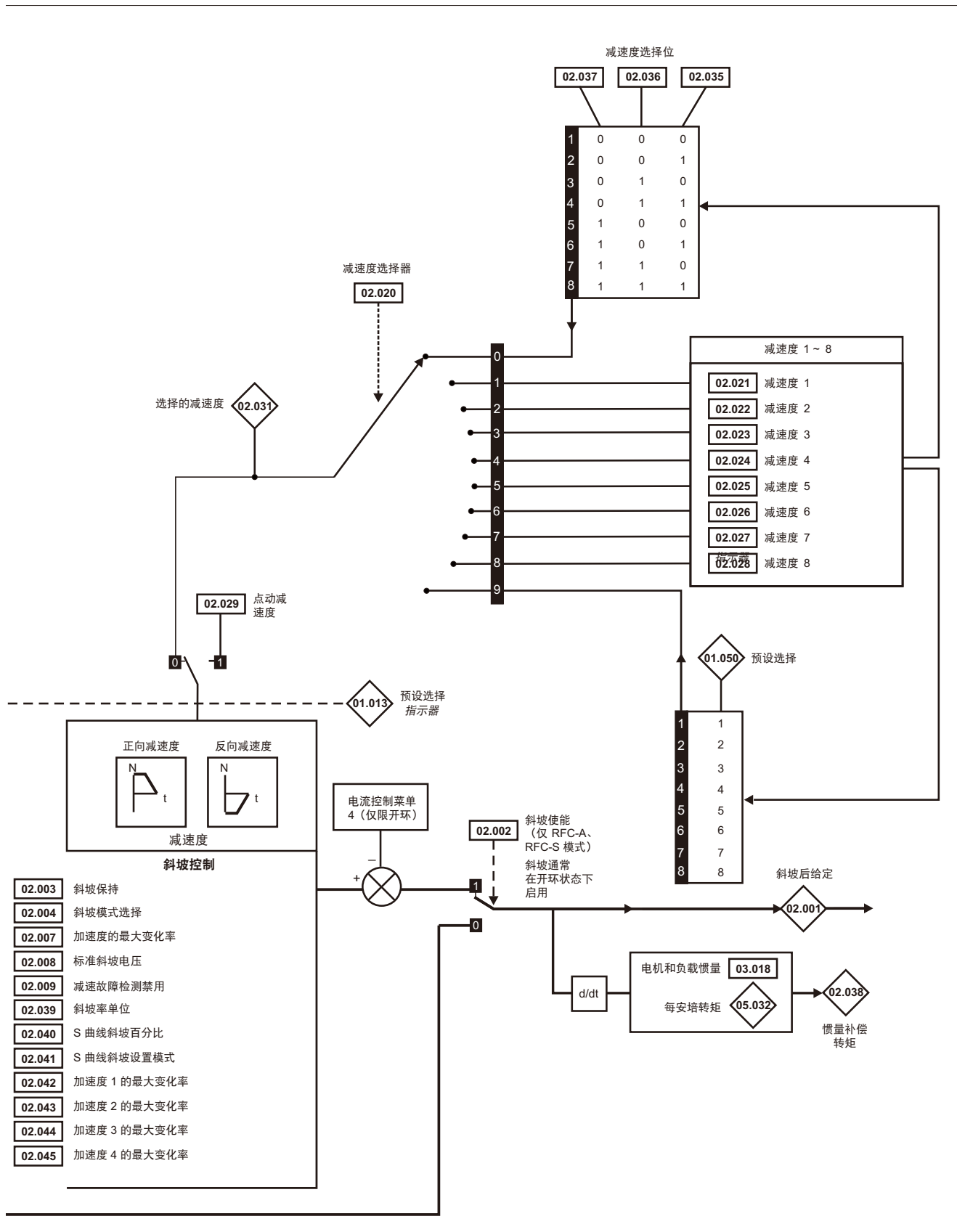


## 12.3 菜单 2：斜坡

图 12-2 菜单 2 逻辑图







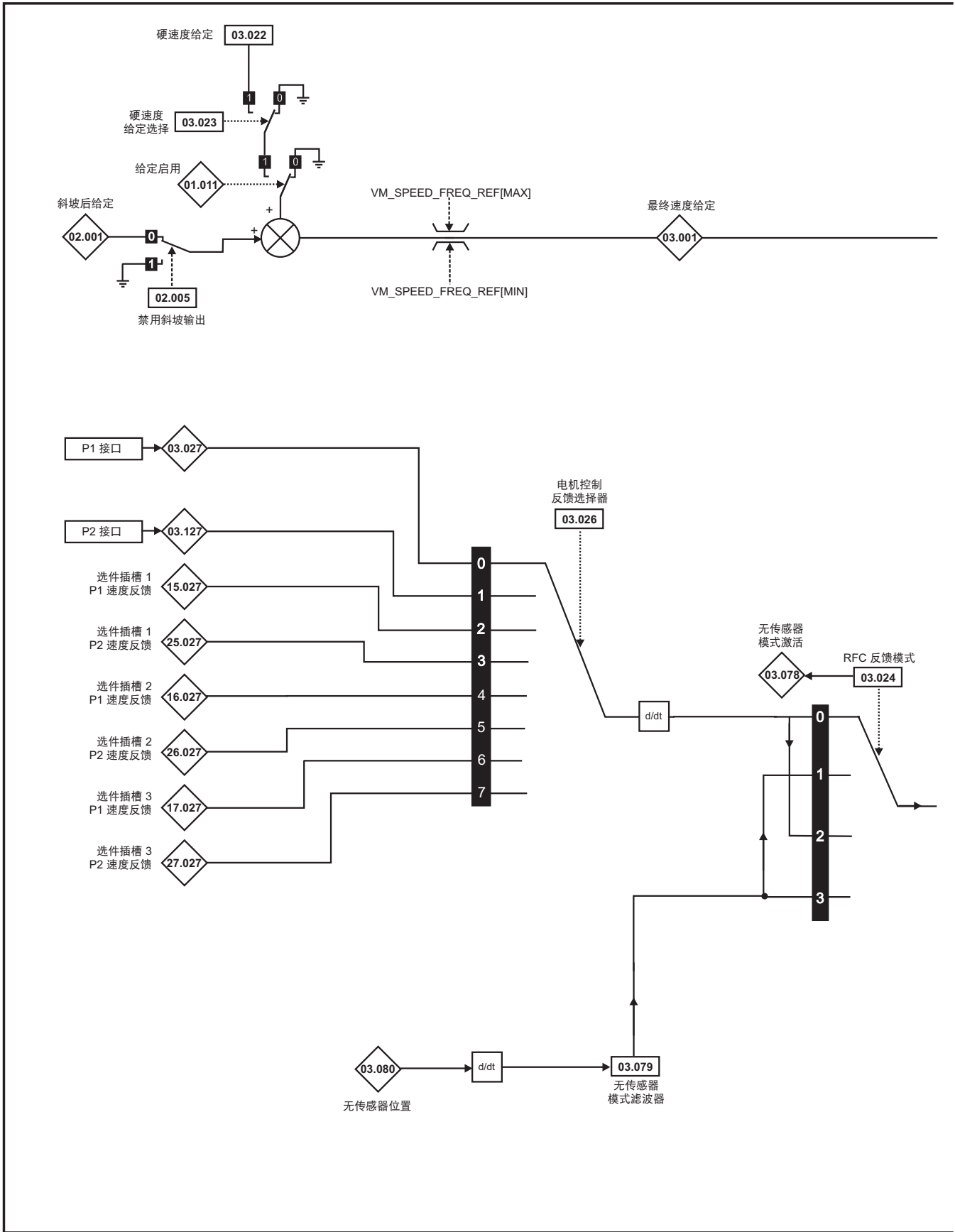
参数	范围 (↕)		缺省值 (⇨)			型号				
	OL	RFC-A / S	OL	RFC-A	RFC-S	RO	Num	ND	NC	PT
02.001 斜坡后给定	VM_SPEED_FREQ_REF Hz	VM_SPEED_FREQ_REF rpm				RO	Num	ND	NC	PT
02.002 斜坡启用		关 (0) 或开 (1)		开 (1)		RW	位			US
02.003 斜坡保持		关 (0) 或开 (1)		关 (0)		RW	位			US
02.004 斜坡模式	Fast (0) 快速、Standard (1) 标准、Std boost (2) 标准升压	Fast (0) 快速、Standard (1) 标准		Standard (1) 标准		RW	Txt			US
02.005 禁用斜坡输出		关 (0) 或开 (1)		关 (0)		RW	位			US
02.006 S 曲线斜坡使能		关 (0) 或开 (1)		关 (0)		RW	位			US
02.007 加速度的最大变化率	0.0 到 300.0 s <sup>2</sup> /100 Hz	0.000 到 100.000 s <sup>2</sup> /1000 rpm	3.1	1.500	0.030	RW	Num			US
02.008 标准斜坡电压	0 至 VM_DC_VOLTAGE_SET V		200 V 驱动器 : 375 V 50 Hz - 400 V 驱动器 : 750 V 60 Hz - 400 V 驱动器 : 775 V 575 V 驱动器 : 895 V 690 V 驱动器 : 1075 V			RW	Num		RA	US
02.009 减速故障检测禁用		关 (0) 或开 (1)		关 (0)		RW	位			US
02.010 加速度选择器		0 至 9		0		RW	Num			US
02.011 加速度 1	0.0 至 VM_ACCEL_RATE s/100 Hz	0.000 至 VM_ACCEL_RATE s/1000 rpm	5.0 s	2.000 s	0.200 s	RW	Num			US
02.012 加速度 2	0.0 至 VM_ACCEL_RATE s/100 Hz	0.000 至 VM_ACCEL_RATE s/1000 rpm	5.0 s	2.000 s	0.200 s	RW	Num			US
02.013 加速度 3	0.0 至 VM_ACCEL_RATE s/100 Hz	0.000 至 VM_ACCEL_RATE s/1000 rpm	5.0 s	2.000 s	0.200 s	RW	Num			US
02.014 加速度 4	0.0 至 VM_ACCEL_RATE s/100 Hz	0.000 至 VM_ACCEL_RATE s/1000 rpm	5.0 s	2.000 s	0.200 s	RW	Num			US
02.015 加速度 5	0.0 至 VM_ACCEL_RATE s/100 Hz	0.000 至 VM_ACCEL_RATE s/1000 rpm	5.0 s	2.000 s	0.200 s	RW	Num			US
02.016 加速度 6	0.0 至 VM_ACCEL_RATE s/100 Hz	0.000 至 VM_ACCEL_RATE s/1000 rpm	5.0 s	2.000 s	0.200 s	RW	Num			US
02.017 加速度 7	0.0 至 VM_ACCEL_RATE s/100 Hz	0.000 至 VM_ACCEL_RATE s/1000 rpm	5.0 s	2.000 s	0.200 s	RW	Num			US
02.018 加速度 8	0.0 至 VM_ACCEL_RATE s/100 Hz	0.000 至 VM_ACCEL_RATE s/1000 rpm	5.0 s	2.000 s	0.200 s	RW	Num			US
02.019 点动加速度	0.0 至 VM_ACCEL_RATE s/100 Hz	0.000 至 VM_ACCEL_RATE s/1000 rpm	0.2 s	0.000 s		RW	Num			US
02.020 减速度选择器		0 至 9		0		RW	Num			US
02.021 减速度 1	0.0 至 VM_ACCEL_RATE s/100 Hz	0.000 至 VM_ACCEL_RATE s/1000 rpm	10.0 s	2.000 s	0.200 s	RW	Num			US
02.022 减速度 2	0.0 至 VM_ACCEL_RATE s/100 Hz	0.000 至 VM_ACCEL_RATE s/1000 rpm	10.0 s	2.000 s	0.200 s	RW	Num			US
02.023 减速度 3	0.0 至 VM_ACCEL_RATE s/100 Hz	0.000 至 VM_ACCEL_RATE s/1000 rpm	10.0 s	2.000 s	0.200 s	RW	Num			US
02.024 减速度 4	0.0 至 VM_ACCEL_RATE s/100 Hz	0.000 至 VM_ACCEL_RATE s/1000 rpm	10.0 s	2.000 s	0.200 s	RW	Num			US
02.025 减速度 5	0.0 至 VM_ACCEL_RATE s/100 Hz	0.000 至 VM_ACCEL_RATE s/1000 rpm	10.0 s	2.000 s	0.200 s	RW	Num			US
02.026 减速度 6	0.0 至 VM_ACCEL_RATE s/100 Hz	0.000 至 VM_ACCEL_RATE s/1000 rpm	10.0 s	2.000 s	0.200 s	RW	Num			US
02.027 减速度 7	0.0 至 VM_ACCEL_RATE s/100 Hz	0.000 至 VM_ACCEL_RATE s/1000 rpm	10.0 s	2.000 s	0.200 s	RW	Num			US
02.028 减速度 8	0.0 至 VM_ACCEL_RATE s/100 Hz	0.000 至 VM_ACCEL_RATE s/1000 rpm	10.0 s	2.000 s	0.200 s	RW	Num			US
02.029 点动减速度	0.0 至 VM_ACCEL_RATE s/100 Hz	0.000 至 VM_ACCEL_RATE s/1000 rpm	0.2 s	0.000 s		RW	Num			US
02.030 选择的加速度		0 至 8				RO	Num	ND	NC	PT
02.031 选择的减速度		0 至 8				RO	Num	ND	NC	PT
02.032 加速度选择 0 位		关 (0) 或开 (1)		关 (0)		RW	位		NC	
02.033 加速度选择 1 位		关 (0) 或开 (1)		关 (0)		RW	位		NC	
02.034 加速度选择 2 位		关 (0) 或开 (1)		关 (0)		RW	位		NC	
02.035 减速度选择 0 位		关 (0) 或开 (1)		关 (0)		RW	位		NC	
02.036 减速度选择 1 位		关 (0) 或开 (1)		关 (0)		RW	位		NC	
02.037 减速度选择 2 位		关 (0) 或开 (1)		关 (0)		RW	位		NC	
02.038 惯量补偿转矩		±1000.0 %				RO	Num	ND	NC	PT
02.039 斜坡率单位		关 (0) 或开 (1)		关 (0)		RW	位			US
02.040 S 曲线斜坡百分比		0.0 至 50.0 %		0.0 %		RW				US
02.041 S 曲线斜坡设置模式		单一 (0)、百分比 (1)、独立 (2)		单一 (0)		RW	Txt			US
02.042 加速度 1 的最大变化率	0.0 至 300.0	0.000 至 100.000	0.0	0.000		RW	Num			US
02.043 加速度 2 的最大变化率	0.0 至 300.0	0.000 至 100.000	0.0	0.000		RW	Num			US
02.044 加速度 3 的最大变化率	0.0 至 300.0	0.000 至 100.000	0.0	0.000		RW	Num			US
02.045 加速度 4 的最大变化率	0.0 至 300.0	0.000 至 100.000	0.0	0.000		RW	Num			US

RW	读 / 写	RO	只读	Num	数字参数	位	位参数	Txt	字符串	Bin	二进制参数	Fl	已滤波
ND	无缺省值	NC	未复制	PT	受保护参数	RA	依赖额定值	US	用户保存	PS	断电保存	DE	目标





图 12-4 菜单 3 RFC-A、RFC-S 逻辑图



**注意**

\* 初始化位置反馈 (03.076) 的相关“位”为 0 时，自动更改结束。



图 12-5 P1 接口

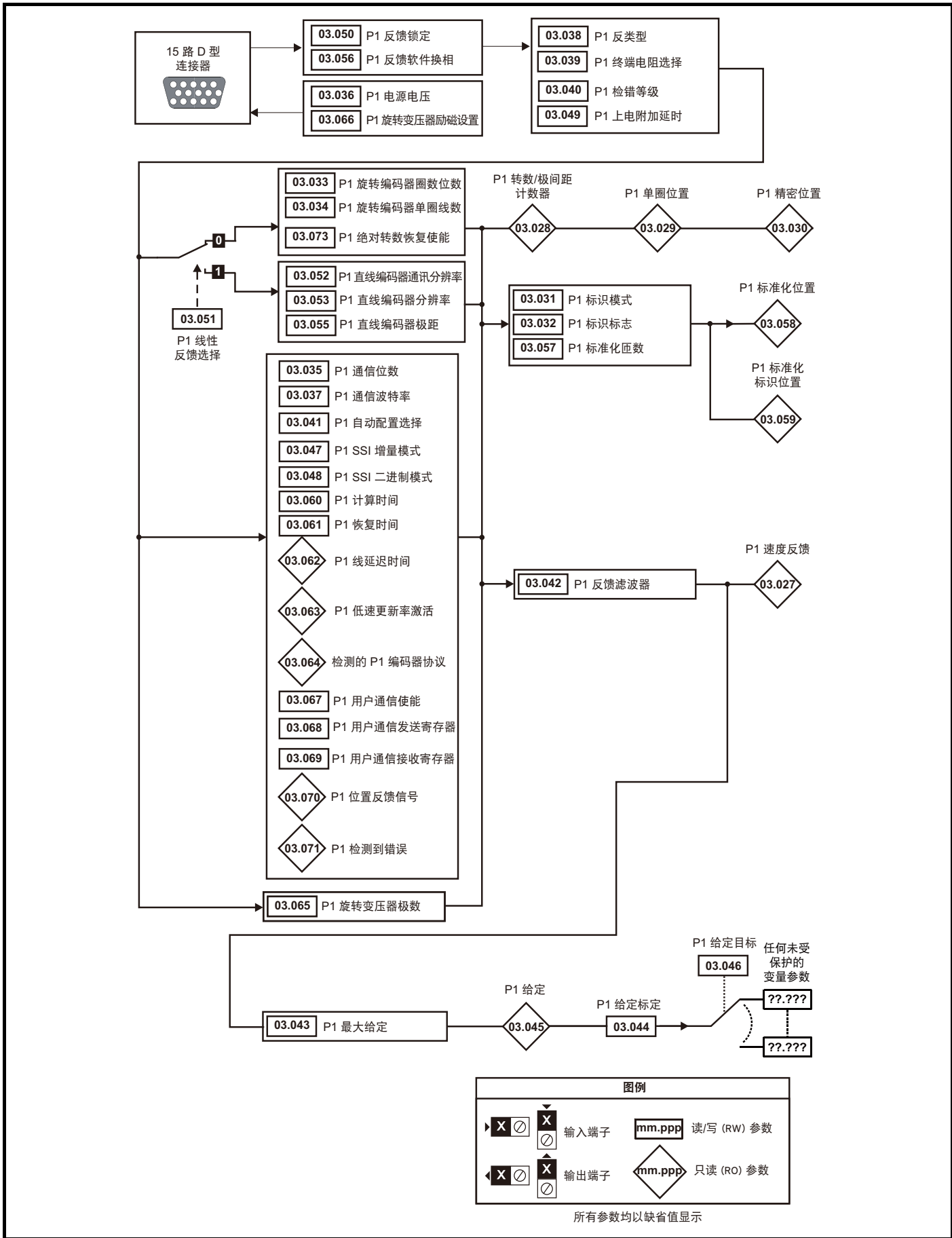




图 12-6 P2 接口

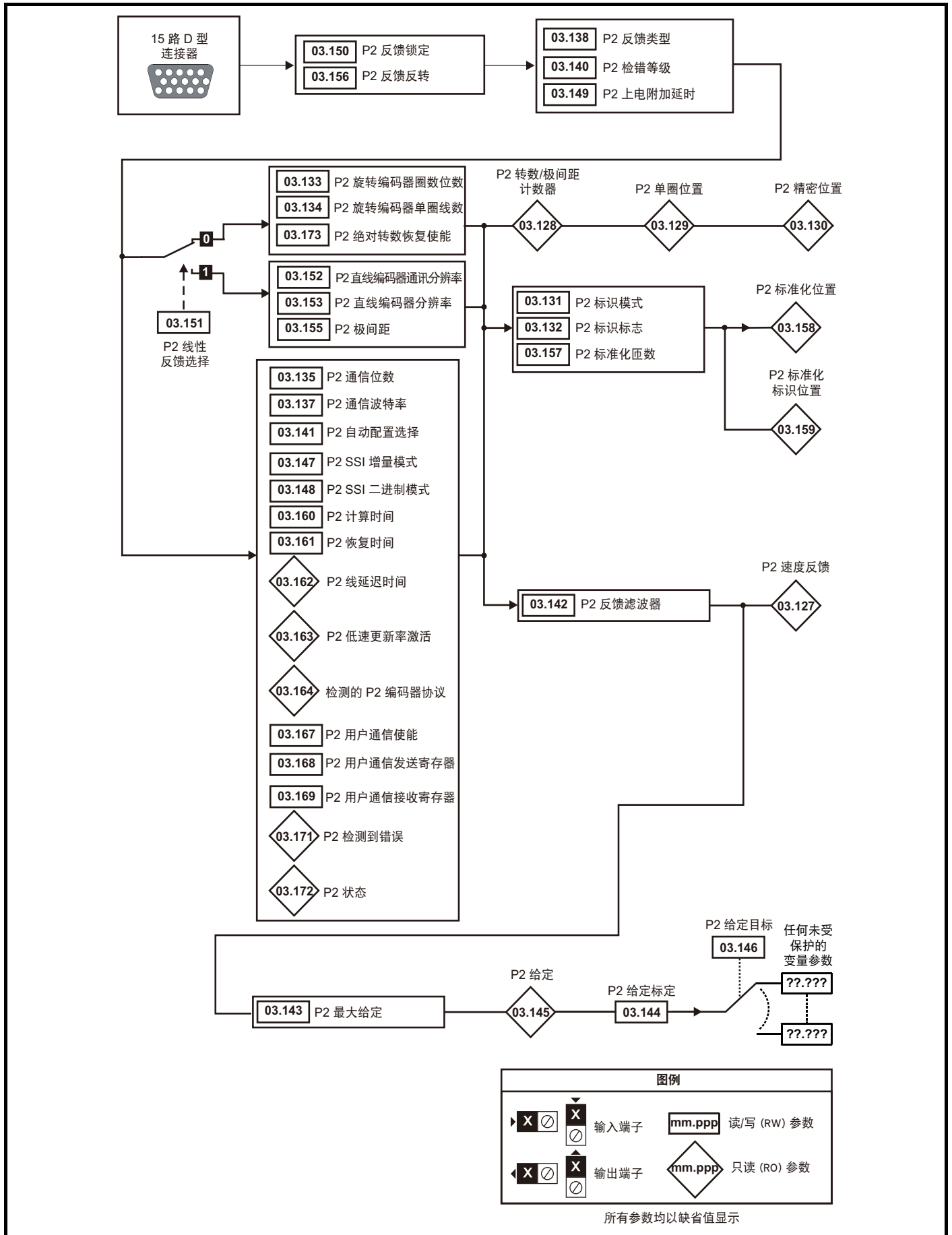


图 12-7 冻结系统逻辑

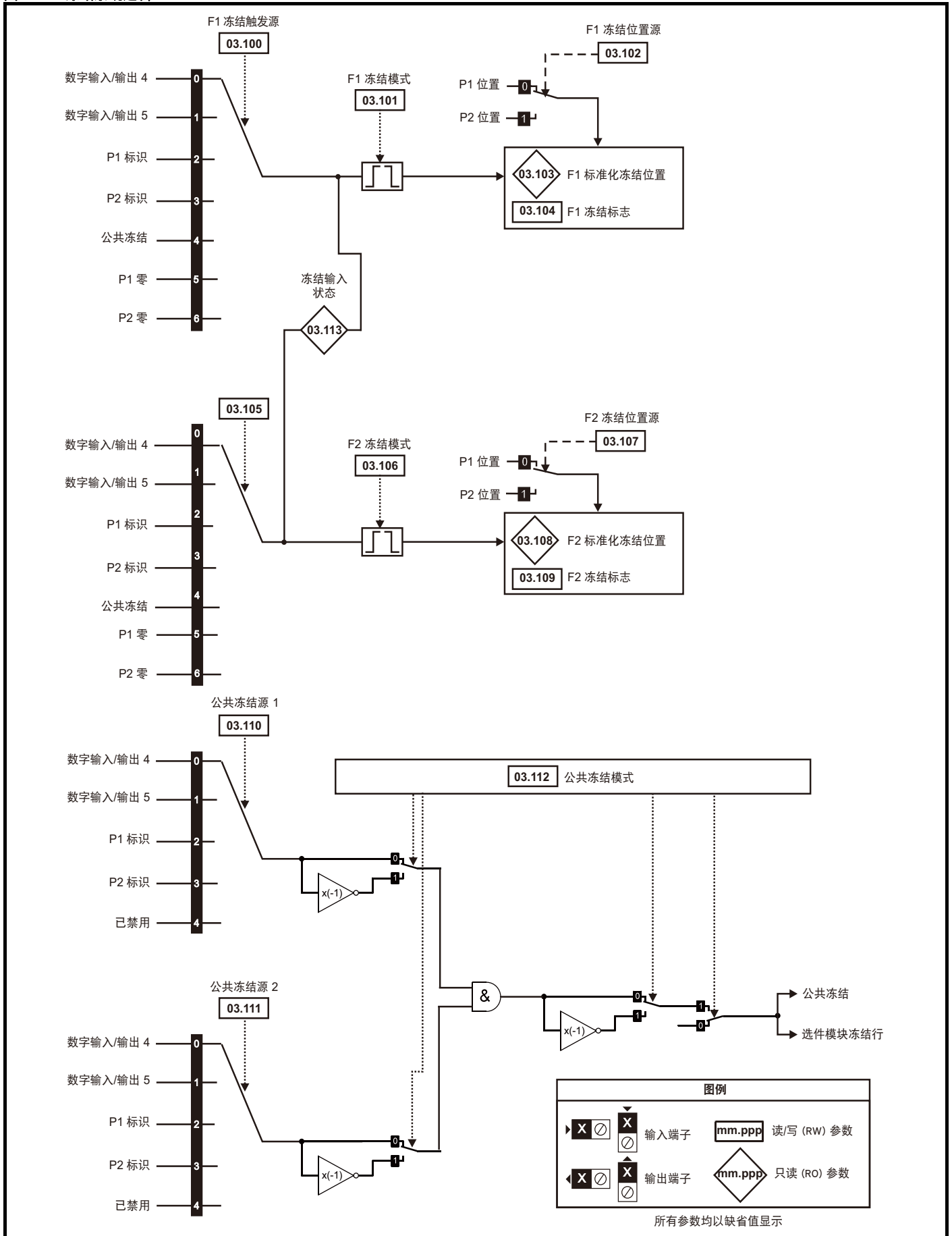


图 12-8 P1 位置反馈接口热敏电阻输入

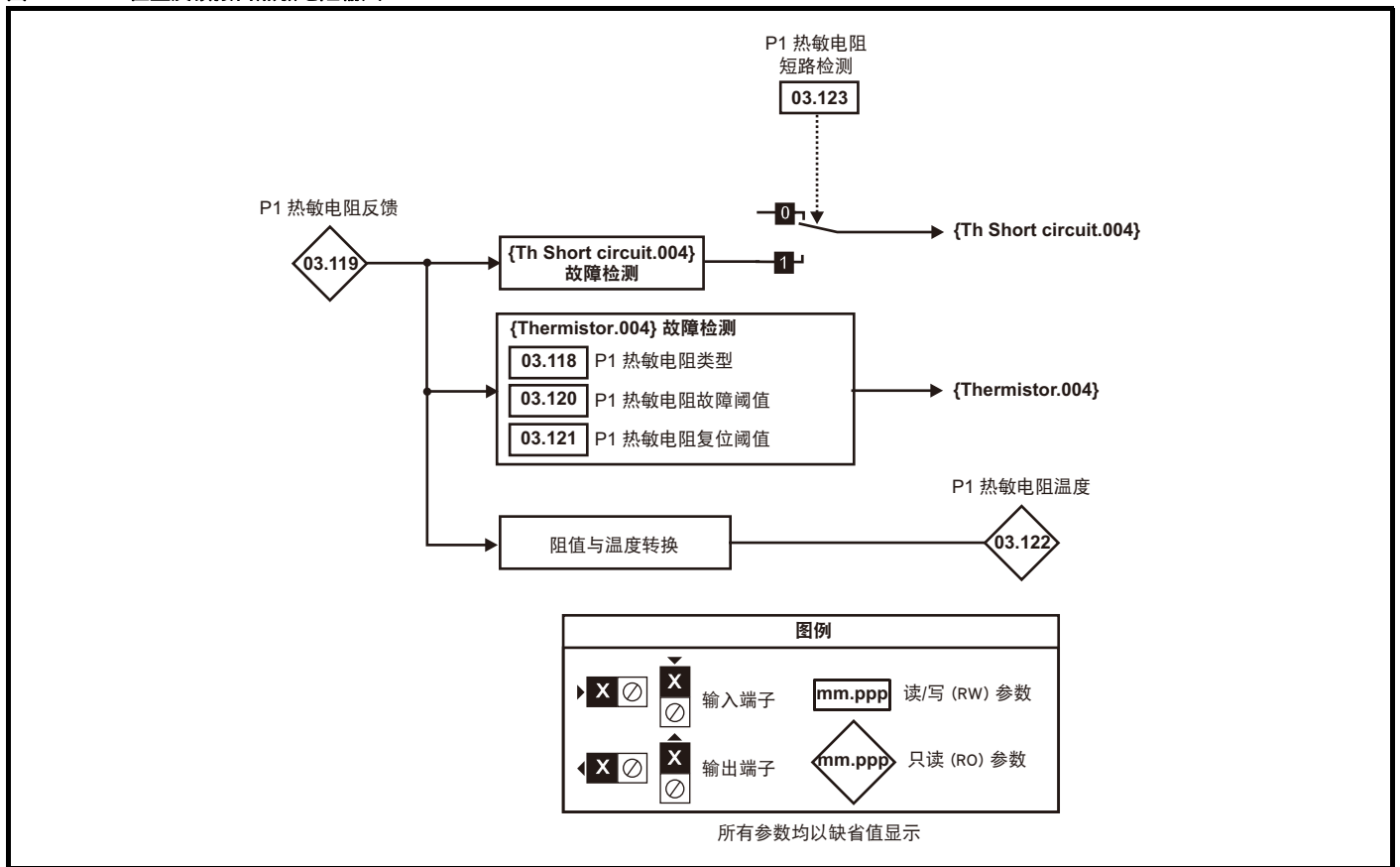
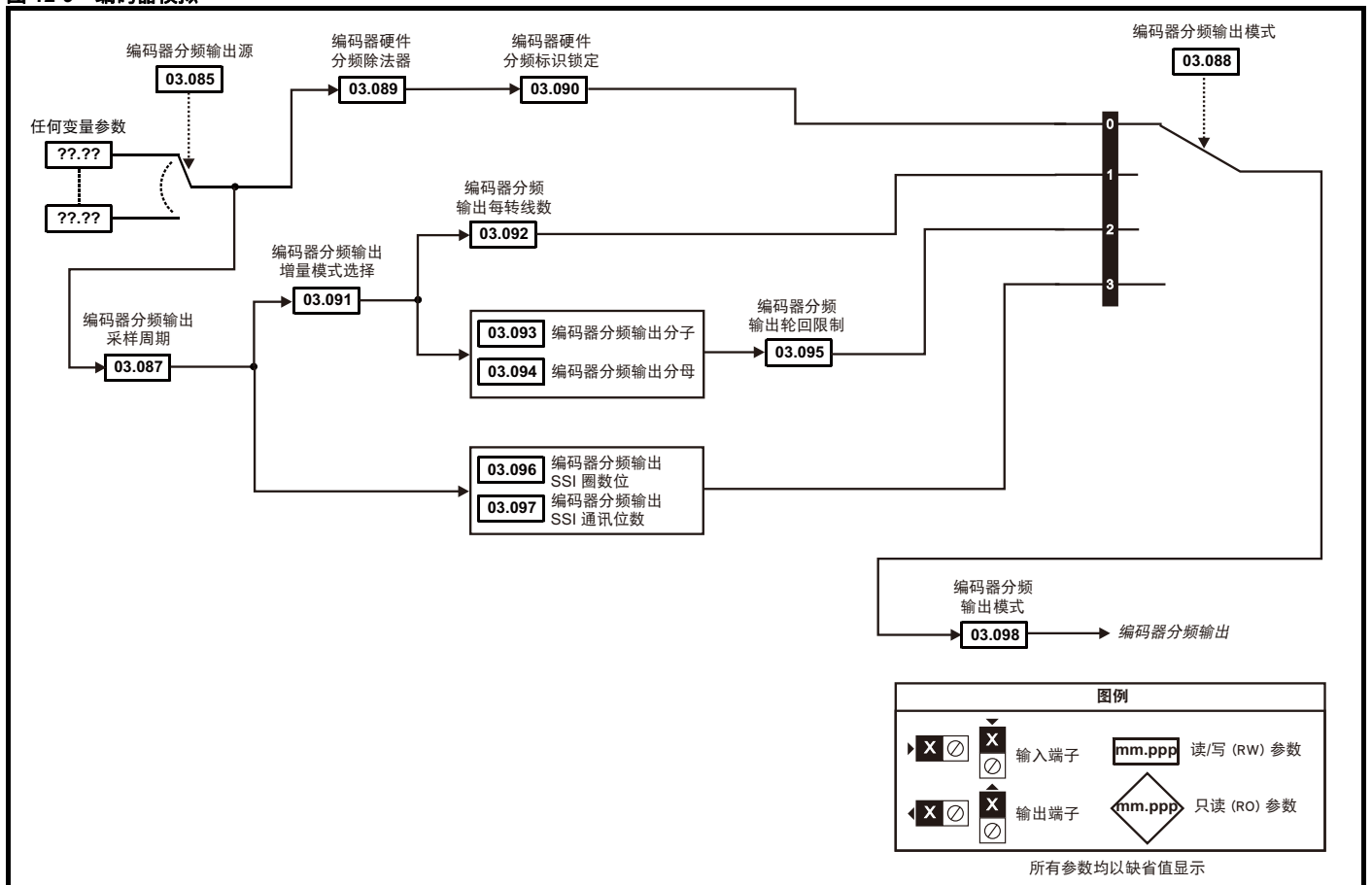


图 12-9 编码器模拟



参数		范围			缺省值			型号					
		OL	RFC-A	RFC-S	OL	RFC-A	RFC-S						
03.001	开环 > 频率跟随要求	±1000.0 Hz						RO	Num	ND	NC	PT	FI
	RFC> 最终速度给定		VM_SPEED					RO	Num	ND	NC	PT	FI
03.002	速度反馈		VM_SPEED					RO	Num	ND	NC	PT	FI
03.003	速度误差		VM_SPEED					RO	Num	ND	NC	PT	FI
03.004	速度控制器输出		VM_TORQUE_CURRENT %					RO	Num	ND	NC	PT	FI
03.005	零速阈值	0.0 至 20.0 Hz	0 至 200 rpm		1.0 Hz	5 rpm		RW	Num				US
03.006	速度下限	0.0 至 599.0 Hz	0 至 33,000 rpm		1.0 Hz	5 rpm		RW	Num				US
03.007	速度上限	0.0 至 599.0 Hz	0 至 33,000 rpm		1.0 Hz	5 rpm		RW	Num				US
03.008	超速阈值	0.0 至 599.0 Hz	0 至 33,000 rpm		0.0 Hz	0 rpm		RW	Num				US
03.009	绝对速度选择		关 (0) 或开 (1)			关 (0)		RW	位				US
03.010	速度控制器比例增益 Kp1		0.0000 至 200.0000 s/rad			0.0300 s/rad	0.0100 s/rad	RW	Num				US
03.011	速度控制器积分增益 Ki1		0.00 到 655.35 s <sup>2</sup> /rad			0.10 s <sup>2</sup> /rad	1.00 s <sup>2</sup> /rad	RW	Num				US
03.012	速度控制器微分反馈增益 Kd1		0.00000 至 0.65535 1/rad			0.00000 1/rad		RW	Num				US
03.013	开环 > 使能频率跟随	关 (0) 或开 (1)			关 (0)			RW	位				US
	RFC> 速度控制器比例增益 Kp2		0.0000 至 200.0000 s/rad			0.0300 s/rad	0.0100 s/rad	RW	Num				US
03.014	开环 > 跟随比例分子	0.000 至 1.000			1.000			RW	Num				US
	RFC> 速度控制器积分增益 Ki2		0.00 到 655.35 s <sup>2</sup> /rad			0.10 s <sup>2</sup> /rad	1.00 s <sup>2</sup> /rad	RW	Num				US
03.015	开环 > 跟随比例分母	0.001 至 1.000			1.000			RW	Num				US
	RFC> 速度控制器微分反馈增益 Kd2		0.00000 至 0.65535 1/rad			0.00000 1/rad		RW	Num				US
03.016	开环 > 参考坐标系角	0 至 65535						RO	Num	ND	NC	PT	
	RFC> 速度控制器增益选择		关 (0) 或开 (1)			关 (0)		RW	位				US
03.017	速度控制器设置方法		禁用 (0)、带宽 (1)、 服从角 (2)、 Kp 增益的 16 倍 (3)、 低性能 (4)、 标准性能 (5)、 高性能 (6)、 初指令 (7)			禁用 (0)		RW	Txt				US
03.018	电机和负载惯量		0.00000 到 1000.00000 kgm <sup>2</sup>			0.00000 kgm <sup>2</sup>		RW	Num				US
03.019	服从角		0.0 至 360.0 °			4.0 °		RW	Num				US
03.020	带宽		5 至 1000 Hz			10 Hz		RW	Num				US
03.021	阻尼因数		0.0 至 10.0			1.0		RW	Num				US
03.022	硬速度给定		VM_SPEED_FREQ_REF			0.0		RW	Num				US
03.023	硬速度给定选择		关 (0) 或开 (1)			关 (0)		RW	位				US
03.024	RFC 反馈模式		反馈 (0)、无传感器 (1)、反馈 NoMax (2)、无传感器 NoMax (3)			反馈 (0)		RW	Txt				US
03.025	位置反馈相角		0.0 至 359.9 °				0.0 °	RW	Num	ND			US
03.026	电机控制反馈选择		P1 驱动器 (0), P2 驱动器 (1), P1 插槽 1 (2)、P2 插槽 1 (3)、 P1 插槽 2 (4)、P2 插槽 2 (5)、 P1 插槽 3 (6)、P2 插槽 3 (7)			P1 驱动器 (0)		RW	Txt				US
03.027	P1 速度反馈		VM_SPEED					RO	Num	ND	NC	PT	FI
03.028	P1 转数 / 极间距计数器		0 至 65535					RO	Num	ND	NC	PT	PS
03.029	P1 位置		0 至 65535					RO	Num	ND	NC	PT	PS
03.030	P1 精确位置		0 至 65535					RO	Num	ND	NC	PT	
03.031	P1 标识模式		0000 至 1111			0100		RW	Bin				US
03.032	P1 标识标志		关 (0) 或开 (1)			关 (0)		RW	位		NC		
03.033	P1 旋转转数位		0 至 16			16		RW	Num				US
03.034	P1 每转旋转线数		1 至 100000			1024	4096	RW	Num				US
03.035	P1 通信位数		0 至 48			0		RW	Num				US
03.036	P1 电源电压		5V (0)、8V (1)、15V (2)			5V (0)		RW	Txt				US
03.037	P1 通信波特率		100k (0)、200k (1)、300k (2)、400k (3)、500k (4)、 1M (5)、1.5M (6)、2M (7)、4M (8)			300k (2)		RW	Txt				US
03.038	P1 设备类型		AB (0)、FD (1)、FR (2)、AB 伺服 (3)、FD 伺服 (4)、 FR 伺服 (5)、SC (6)、SC Hiperface (7)、EnDat (8)、 SC EnDat (9)、SSI (10)、SC SSI (11)、SC 伺服 (12)、BiSS (13)、解析器 (14)、SC SC (15)、仅换向 (16)、SC BiSS (17)、选件插槽 1 (18)、选件插槽 2 (19)、选件插槽 3 (20)、选件插槽 4 (21)			AB (0)	AB 伺服 (3)	RW	Txt				US
03.039	P1 端子选择		0 至 2			1		RW	Num				US
03.040	P1 检错等级		00000000 至 11111111		00000000	00000001		RW	Bin				US
03.041	P1 自动配置选择		禁用 (0) 或启用 (1)			已使能 (1)		RW	Txt				US

参数		范围			缺省值			型号					
		OL	RFC-A	RFC-S	OL	RFC-A	RFC-S						
03.042	P1 反馈滤波器	禁用 (0), 1 (1), 2 (2), 4 (3), 8 (4), 16 (5) ms			禁用 (0)			RW	Txt				US
03.043	P1 最大给定	0 至 35,940 rpm	0 至 33,000 rpm		1500 rpm		3000 rpm	RW	Txt				US
03.044	P1 给定标定	0.000 至 4.000			1.000			RW	Num				US
03.045	P1 给定	±100.0 %						RO	Num	ND	NC	PT	FI
03.046	P1 给定目标	0.000 至 59.999			0.000			RW	Num	DE		PT	US
03.047	P1 SSI 增量模式	关 (0) 或开 (1)			关 (0)			RW	位				US
03.048	P1 SSI 二进制模式	关 (0) 或开 (1)			关 (0)			RW	位				US
03.049	P1 额外上电延迟	0.0 至 25.0 s			0.0 s			RW	Num				US
03.050	P1 反馈锁定	关 (0) 或开 (1)			关 (0)			RW	位				US
03.051	P1 线性反馈选择	关 (0) 或开 (1)			关 (0)			RW	位				US
03.052	P1 线性通信间距	0.001 至 100.000			0.001			RW	Num				US
03.053	P1 线性行距	0.001 至 100.000			0.001			RW	Num				US
03.054	P1 线性通信间距和行距单位	毫米 (0) 或微米 (1)			毫米 (0)			RW	Txt				US
03.055	P1 极间距	0.01 至 1000.00 mm			10.00 mm			RW	Num				US
03.056	P1 反馈反转	关 (0) 或开 (1)			关 (0)			RW	位				US
03.057	P1 标准化匝数	0 至 16			16			RW	Num				US
03.058	P1 标准化位置	-2147483648 至 2147483647						RO	Num	ND	NC	PT	
03.059	P1 标准化标识位置	-2147483648 至 2147483647						RO	Num	ND	NC	PT	
03.060	P1 计算时间	0 至 20 μs			5 μs			RW	Num				US
03.061	P1 恢复时间	5 至 100 μs			30 μs			RW	Num				US
03.062	P1 线延迟时间	0 到 5000 ns						RO	Num	ND	NC	PT	US
03.063	P1 低速更新率激活	关 (0) 或开 (1)						RO	位	ND	NC	PT	
03.064	检测的 P1 编码器协议	None (0) 无、Hiperface (1)、EnDat 2.1 (2)、EnDat 2.2 (3)、BiSS (4)						RO	Txt	ND	NC	PT	
03.065	P1 旋转变压器电极	2 极 (1) 到 20 极 (10)			2 极 (1)			RW					US
03.066	P1 旋转变压器励磁	6kHz 3V (0)、8kHz 3V (1)、6kHz 2V (2)、8kHz 2V (3)、6kHz 3V 快速 (4)、8kHz 3V 快速 (5)、6kHz 2V 快速 (6)、8kHz 2V 快速 (7)			6kHz 3V (0)			RW	Txt				US
03.067	P1 用户通信使能	0 至 1			0			RW	Num		NC	PT	
03.068	P1 用户通信发送寄存器	0 至 65535			0			RW	Num		NC	PT	
03.069	P1 用户通信接收寄存器	0 至 65535			0			RW	Num		NC	PT	
03.070	P1 位置反馈信号	000000 至 111111						RO	Bin	ND	NC	PT	
03.071	P1 检测到错误	关 (0) 或开 (1)						RO	位	ND	NC	PT	
03.073	P1 绝对转数恢复使能	关 (0) 或开 (1)			关 (0)			RW	位				US
03.074	P1 额外配置	0 至 511116116			0			RW	Num				US
03.075	初始化位置反馈	关 (0) 或开 (1)			关 (0)			RW	位		NC		
03.076	位置反馈初始化	0000000000 至 1111111111			0000000000			RO	Bin		NC	PT	
03.078	无位置传感器模式激活	关 (0) 或开 (1)						RO	位	ND	NC	PT	
03.079	无传感器模式滤波器	4 (0), 8 (1), 16 (2), 32 (3), 64 (4) ms			4 ms		64 ms	RW	Txt				US
03.080	无传感器位置	-2147483648 至 2147483647						RO	Num	ND	NC	PT	
03.083	电机对象铭牌完整传输	关 (0) 或开 (1)			关 (0)			RW	位				US
03.085	编码器模拟源	0.000 至 59.999			3.016		0.000	RW	Num			PT	US
03.086	编码器模拟状态	无 (0)、全部 (1)、无标识脉冲 (2)						RO	Txt	ND	NC	PT	
03.087	编码器模拟采样周期	0.25 (0), 1 (1), 4, (2), 16 (3) ms			4 (2) ms		0.25 (0) ms	RW	Txt				US
03.088	编码器模拟模式	硬件 (0)、每转线数 (1)、比率 (2)、SSI (3)			每转线数 (1)		硬件 (0)	RW	Txt				US
03.089	编码器模拟硬件除法器	0 至 7			0			RW	Num				US
03.090	编码器模拟硬件标识锁定	关 (0) 或开 (1)			关 (0)			RW	位				US
03.091	编码器模拟增量模式选择	关 (0) 或开 (1)			开 (1)		关 (0)	RW	位				US
03.092	编码器模拟输出每转线数	1 至 16384			1024		4096	RW	Num				US
03.093	编码器模拟分子	1 至 65536			65536			RW	Num				US
03.094	编码器模拟分母	1 至 65536			65536			RW	Num				US
03.095	编码器模拟输出翻滚限制	1 至 65535			65535			RW	Num				US
03.096	编码器模拟 SSI 转数位	0 至 16			16			RW	Num				US
03.097	编码器模拟 SSI 通信位数	2 至 48			33			RW	Num				US
03.098	编码器模拟输出模式	AB/ 格雷码 (0)、FD/ 二进制 (1)、FR/ 二进制 (2)			AB/ 格雷码 (0)			RW	Txt				US
03.100	F1 冻结触发源	数字输入 4 (0)、数字输入 5 (1)、P1 标识 (2)、P2 标识 (3)、通信 (4)、P1 零 (5)、P2 零 (6)			数字输入 4 (0)			RW	Txt				US
03.101	F1 冻结模式	第一次上升 (0)、第一次降落 (1)、全部上升 (2)、全部降落 (3)			第一次上升 (0)			RW	Txt				US

参数	范围			缺省值			型号						
	OL	RFC-A	RFC-S	OL	RFC-A	RFC-S							
03.102	F1 冻结位置源	P1 (0)、P2 (1)、时间 (2)			P1 (0)			RW	Txt				US
03.103	F1 标准化冻结位置	-2147483648 至 2147483647						RO	Num	ND	NC	PT	
03.104	F1 冻结标志	关 (0) 或开 (1)			关 (0)			RW	位	ND	NC	PT	
03.105	F2 冻结触发源	数字输入 4 (0)、数字输入 5 (1)、P1 标识 (2)、P2 标识 (3)、通信 (4)、P1 零 (5)、P2 零 (6)			数字输入 4 (0)			RW	Txt				US
03.106	F2 冻结模式	Rising 1st (0)、Falling 1st (1)、Rising all (2)、Falling all (3)			第一次上升 (0)			RW	Txt				US
03.107	F2 冻结位置源	P1 (0)、P2 (1)、时间 (2)			P1 (0)			RW	Txt				US
03.108	F2 标准化冻结位置	-2147483648 至 2147483647						RO	Num	ND	NC	PT	
03.109	F2 冻结标志	关 (0) 或开 (1)			关 (0)			RW	位	ND	NC	PT	
03.110	公共冻结源 1	数字输入 4 (0)、数字输入 5 (1)、P1 标识 (2)、P2 标识 (3)、禁用 (4)			数字输入 4 (0)			RW	Txt				US
03.111	公共冻结源 2	数字输入 4 (0)、数字输入 5 (1)、P1 标识 (2)、P2 标识 (3)、禁用 (4)			数字输入 4 (0)			RW	Txt				US
03.112	公共冻结模式	0000 至 1111			0000			RW	Bin				US
03.113	冻结输入状态	00 至 11						RO	Bin	ND	NC	PT	
03.118	P1 热敏电阻类型	DIN44082 (0)、KTY84 (1)、0.8mA (2)、编码器 (3)			DIN44082 (0)			RW	Txt				US
03.119	P1 热敏电阻反馈	0 到 5000 Ω						RO	Num	ND	NC	PT	
03.120	P1 热敏电阻故障阈值	0 到 5000 Ω			3300 Ω			RW	Num				US
03.121	P1 热敏电阻复位阈值	0 到 5000 Ω			1800 Ω			RW	Num				US
03.122	P1 热敏电阻温度	-50 到 300 °C						RO	Num	ND	NC	PT	
03.123	P1 热敏电阻故障检测	None (0) 无、Temperature (1) 温度、Temp or Short (2) 温度或短路			无 (0)			RW	Txt				US
03.127	P2 速度反馈	±VM_SPEED						RO	Num	ND	NC	PT	FI
03.128	P2 转数 / 极间距计数器	0 至 65535						RO	Num	ND	NC	PT	PS
03.129	P2 位置	0 至 65535						RO	Num	ND	NC	PT	PS
03.130	P2 精确位置	0 至 65535						RO	Num	ND	NC	PT	
03.131	P2 标识模式	0000 至 1111			0100			RW	Bin				US
03.132	P2 标识标志	关 (0) 或开 (1)			关 (0)			RW	位		NC		
03.133	P2 旋转转数位	0 至 16			16			RW	Num				US
03.134	P2 每旋转线数	0 至 100000			1024		4096	RW	Num				US
03.135	P2 通信位数	0 至 48			0			RW	Num				US
03.137	P2 通信波特率	100k (0)、200k (1)、300k (2)、400k (3)、500k (4)、1M (5)、1.5M (6)、2M (7)、4M (8) 波特			300k (2) 波特			RW	Txt				US
03.138	P2 设备类型	无 (0)、AB (1)、FD (2)、FR (3)、EnDat (4)、SSI (5)、BiSS (6)			无 (0)			RW	Txt				US
03.140	P2 检错等级	00000 至 11111			00001			RW	Bin				US
03.141	P2 自动配置选择	禁用 (0)、启用 (1)			已使能 (1)			RW	Txt				US
03.142	P2 反馈滤波器	禁用 (0)、1 (1)、2 (2)、4 (3)、8 (4)、16 (5) ms			禁用 (0)			RW	Txt				US
03.143	P2 最大给定	0 至 35,940 rpm	0 至 33,000 rpm		1500 rpm		3000 rpm	RW	Txt				US
03.144	P2 给定标定	0.000 至 4.000			1.000			RW	Num				US
03.145	P2 给定	±100.0 %						RO	Num	ND	NC	PT	FI
03.146	P2 给定目标	0.000 至 59.999			0.000			RW	Num	DE		PT	US
03.147	P2 SSI 增量模式	关 (0) 或开 (1)			关 (0)			RW	位				US
03.148	P2 SSI 二进制模式	关 (0) 或开 (1)			关 (0)			RW	位				US
03.149	P2 额外上电延迟	0.0 至 25.0 s			0.0 s			RW	Num				US
03.150	P2 反馈锁定	关 (0) 或开 (1)			关 (0)			RW	位				US
03.151	P2 线性反馈选择	关 (0) 或开 (1)			关 (0)			RW	位				US
03.152	P2 线性通信间距	0.001 至 100.000			0.001			RW	Num				US
03.153	P2 线性行距	0.001 至 100.000			0.001			RW	Num				US
03.154	P2 线性通信间距和行距单位	毫米 (0) 或微米 (1)			毫米 (0)			RW	Txt				US
03.155	P2 极间距	0.01 至 1000.00 mm			10.00 mm			RW	Num				US
03.156	P2 反馈反转	关 (0) 或开 (1)			关 (0)			RW	位				US
03.157	P2 标准化匝数	0 至 16			16			RW	Num				US
03.158	P2 标准化位置	-2147483648 至 2147483647						RO	Num	ND	NC	PT	
03.159	P2 标准化标识位置	-2147483648 到 2147483647						RO	Num	ND	NC	PT	
03.160	P2 计算时间	0 至 20 μs			5 μs			RW	Num				US

参数	范围			缺省值			型号						
	OL	RFC-A	RFC-S	OL	RFC-A	RFC-S							
03.161	P2 恢复时间	5 至 100 μs			30 μs			RW	Num				US
03.162	P2 线延迟时间	0 到 5000 ns						RO	Num	ND	NC	PT	US
03.163	P2 低速更新率激活	关 (0) 或开 (1)						RO	位	ND	NC	PT	
03.164	检测的 P2 编码器协议	None (0) 无、HiPerface (1)、EnDat 2.1 (2)、EnDat 2.2 (3)、BiSS (4)						RO	Txt	ND	NC	PT	
03.167	P2 用户通信使能	0 至 1			0			RW	Num		NC	PT	
03.168	P2 用户通信发送寄存器	0 至 65535			0			RW	Num		NC	PT	
03.169	P2 用户通信接收寄存器	0 至 65535			0			RW	Num		NC	PT	
03.171	P2 检测到错误	关 (0) 或开 (1)						RO	位	ND	NC	PT	
03.172	P2 状态	无 (0), AB (1), FD (2), FR (3), EnDat (4), SSI (5), BiSS (6), EnDat Alt (7), SSI Alt (8), BiSS Alt (9)						RO	Txt	ND	NC	PT	
03.173	P2 绝对转数恢复使能	关 (0) 或开 (1)			关 (0)			RW	位				US
03.174	P2 额外配置	0 至 511116116			0			RW	Num				US

RW	读 / 写	RO	只读	Num	数字参数	位	位参数	Txt	字符串	Bin	二进制参数	FI	已滤波
ND	无缺省值	NC	未复制	PT	受保护参数	RA	依赖额定值	US	用户保存	PS	断电保存	DE	目标

## 12.5 菜单 4：转矩和电流控制

图 12-10 菜单 4 开环逻辑图

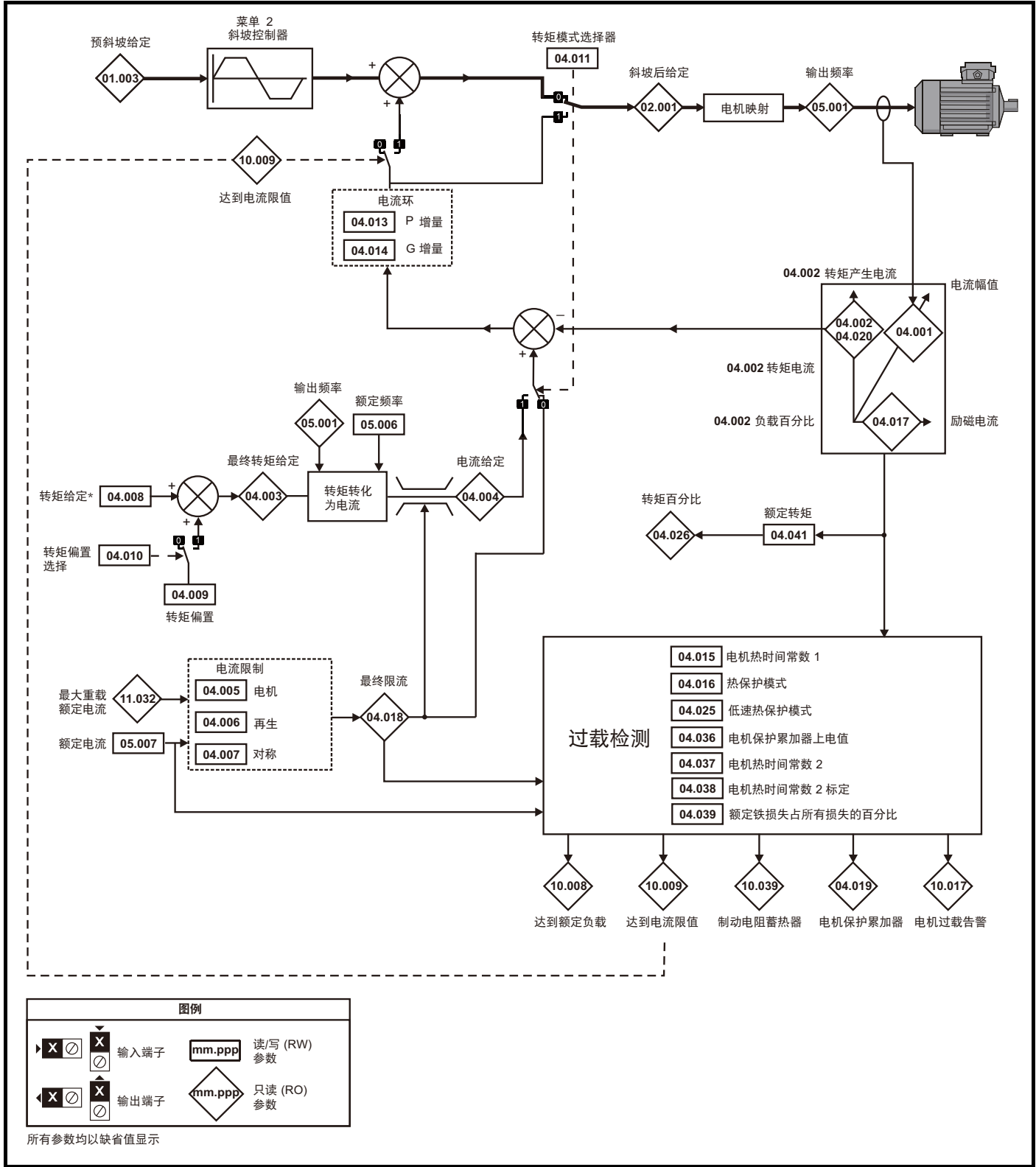




图 12-11 菜单 4 RFC-A 逻辑图

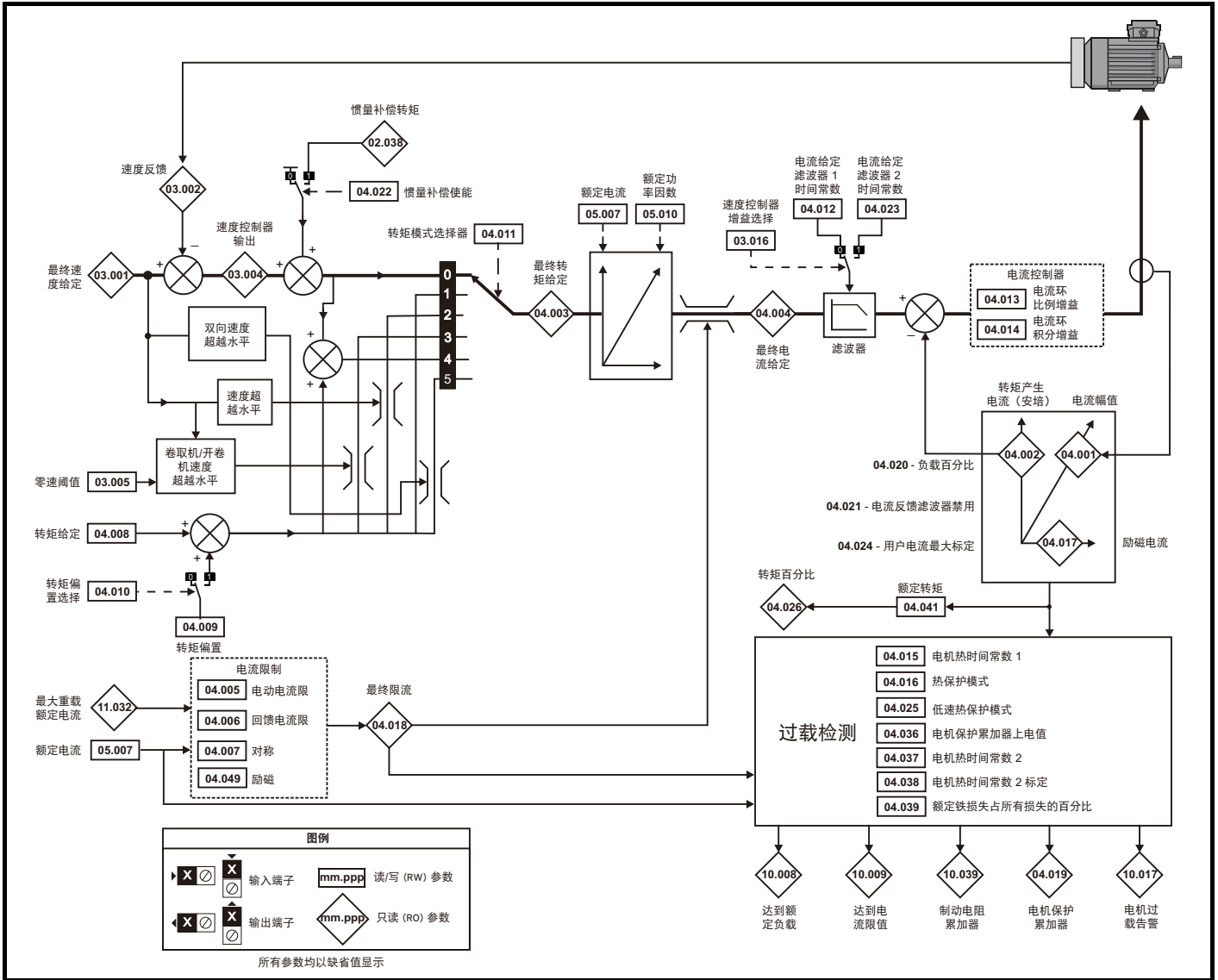
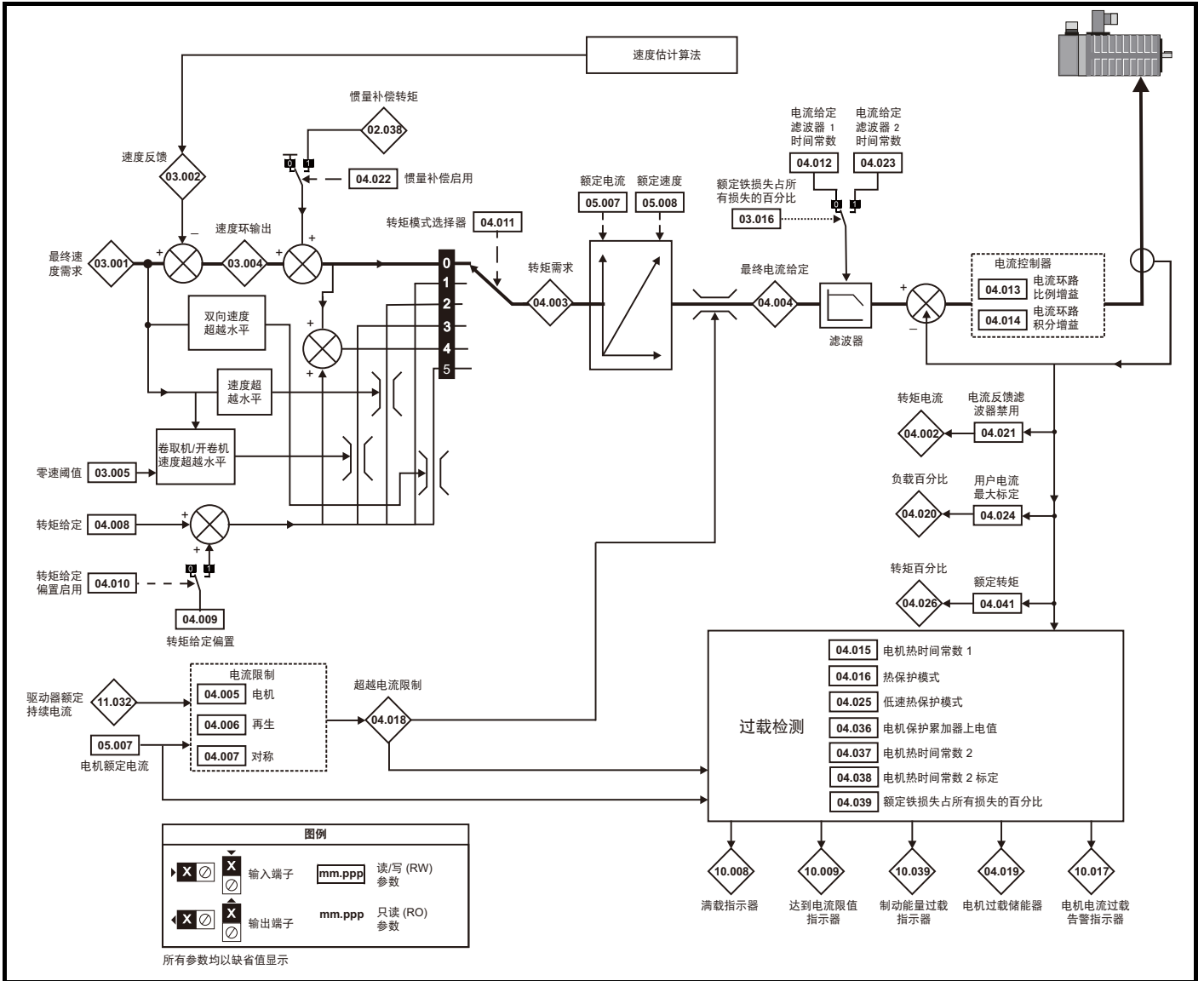


图 12-12 菜单 4 RFC-S 逻辑图



参数	范围 (⇄)		缺省值 (⇒)			型号					
	OL	RFC-A / S	OL	RFC-A	RFC-S	RO	Num	ND	NC	PT	FI
04.001 输出电流	0.000 至 VM_DRIVE_CURRENT_UNIPOLAR A					RO	Num	ND	NC	PT	FI
04.002 转矩产生电流 / Iq	VM_DRIVE_CURRENT A					RO	Num	ND	NC	PT	FI
04.003 最终转矩给定	VM_TORQUE_CURRENT %					RO	Num	ND	NC	PT	FI
04.004 最终电流给定	VM_TORQUE_CURRENT %					RO	Num	ND	NC	PT	FI
04.005 电机限流	0.0 至 VM_MOTOR1_CURRENT_LIMIT %		165.0 %*	175.0 %**		RW	Num		RA		US
04.006 再生电流限制	0.0 至 VM_MOTOR1_CURRENT_LIMIT %		165.0 %*	175.0 %**		RW	Num		RA		US
04.007 对称电流限制	0.0 至 VM_MOTOR1_CURRENT_LIMIT %		165.0 %*	175.0 %**		RW	Num		RA		US
04.008 转矩给定	VM_USER_CURRENT_HIGH_RES %			0.00 %		RW	Num				US
04.009 转矩偏置	VM_USER_CURRENT %			0.0 %		RW	Num				US
04.010 转矩偏置选择	关 (0) 或开 (1)			关 (0)		RW	位				US
04.011 转矩模式选择器	0 至 1	0 至 5		0		RW	Num				US
04.012 电流给定滤波器 1 时间常数		0.0 至 25.0 ms		0.0 ms		RW	Num				US
04.013 电流控制器 Kp 增益	0 至 30000		20	150		RW	Num				US
04.014 电流控制器 Ki 增益	0 至 30000		40	2000		RW	Num				US
04.015 电机热时间常数 1	1.0 至 3000.0 s			89.0 s		RW	Num				US
04.016 热保护模式	电机跳闸 (0)、电机限制 (1)、驱动器限制 (2)、电机和驱动器限制 (3)、禁用 (4)			电机跳闸 (0)		RW	Bin				US
04.017 励磁电流 / Id	VM_DRIVE_CURRENT A					RO	Num	ND	NC	PT	FI
04.018 最终电流限制	VM_TORQUE_CURRENT %					RO	Num	ND	NC	PT	
04.019 电机保护累加器	0.0 至 100.0 %	0.0 至 200.0 %				RO	Num	ND	NC	PT	PS
04.020 负载百分比	VM_USER_CURRENT %					RO	Num	ND	NC	PT	FI
04.021 电流反馈滤波器禁用	关 (0) 或开 (1)			关 (0)		RW	位				US
04.022 惯量补偿使能		关 (0) 或开 (1)		关 (0)		RW	位				US
04.023 电流给定滤波器 2 时间常数		0.0 至 25.0 ms		0.0 ms		RW	Num				US
04.024 用户电流最大标定	0.0 至 VM_TORQUE_CURRENT_UNIPOLAR %		165.0 %*	175.0 %**		RW	Num		RA		US
04.025 低速热保护模式	0 至 1			0		RW	Num				US
04.026 转矩百分比	VM_USER_CURRENT %					RO	Num	ND	NC	PT	FI
04.027 低负载检测等级	0.0 至 100.0 %			0.0 %		RW	Num				US
04.028 低负载检测速度 / 频率阈值	0.0 至 VM_SPEED_FREQ_REF_UNIPOLAR			0.0		RW	Num				US
04.029 启用低负载故障	关 (0) 或开 (1)			关 (0)		RW	位				US
04.030 电流控制器模式		关 (0) 或开 (1)		关 (0)		RW	位				US
04.031 凹槽滤波器中心频率		50 至 1000 Hz		100 Hz		RW	Num				US
04.032 凹槽滤波器带宽		0 至 500 Hz		0 Hz		RW	Num				US
04.033 惯量次数 1000		关 (0) 或开 (1)		关 (0)		RW	位				US
04.036 电机保护累加器上电值	断电 (0)、零 (1)、实时 (2)			断电 (0)		RW	Txt				US
04.037 电机热时间常数 2	1.0 至 3000.0 s			89.0 s		RW	Num				US
04.038 电机热时间常数 2 标定	0 至 100 %			0 %		RW	Num				US
04.039 额定铁损失占有所有损失的百分比	0 至 100 %			0 %		RW	Num				US
04.041 额定转矩	0.00 至 50000.00 N m			0.00 N m		RW	Num				US
04.042 转矩估计最小频率	0 至 100 %			5 %		RW	Num				US
04.043 转矩校正时间常数		0.00 至 10.00 s		0.00 s		RW	Num				US
04.044 转矩校正最大值		0 至 100 %		20 %		RW	Num				US
04.045 空载铁芯损耗	0.000 至 99999.999 kW			0.000 kW		RW	Num				US
04.046 额定铁芯损耗	0.000 至 99999.999 kW			0.000 kW		RW	Num				US
04.049 磁化电流限值		0.0 至 100.0 %		100.0 %		RW	Num				US

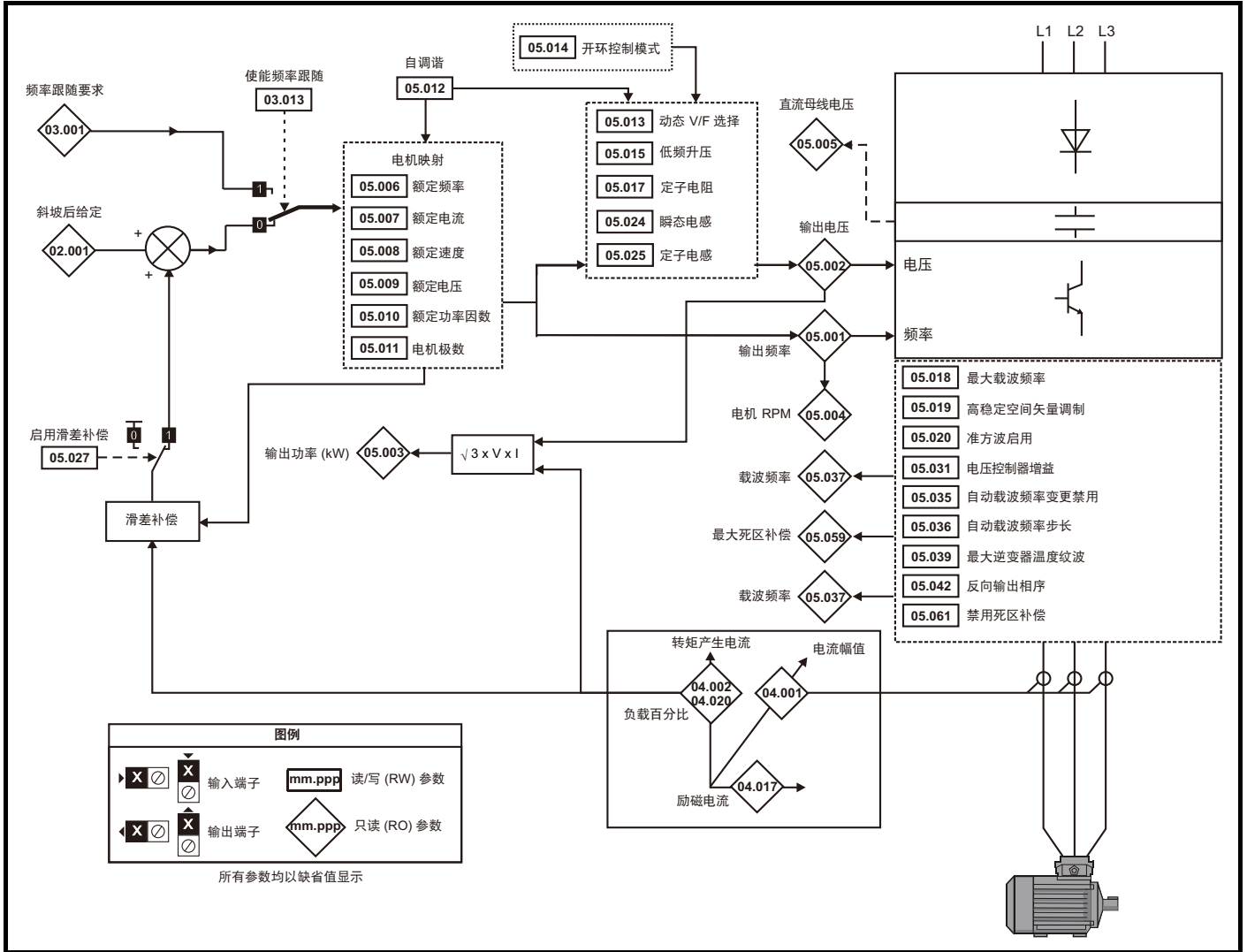
\* 对于 9 型及以上型号，默认值为 141.9 %。

\*\* 对于 9 型及以上型号，默认值为 150.0 %。

RW	读 / 写	RO	只读	Num	数字参数	位	位参数	Txt	字符串	Bin	二进制参数	FI	已滤波
ND	无缺省值	NC	未复制	PT	受保护参数	RA	依赖额定值	US	用户保存	PS	断电保存	DE	目标

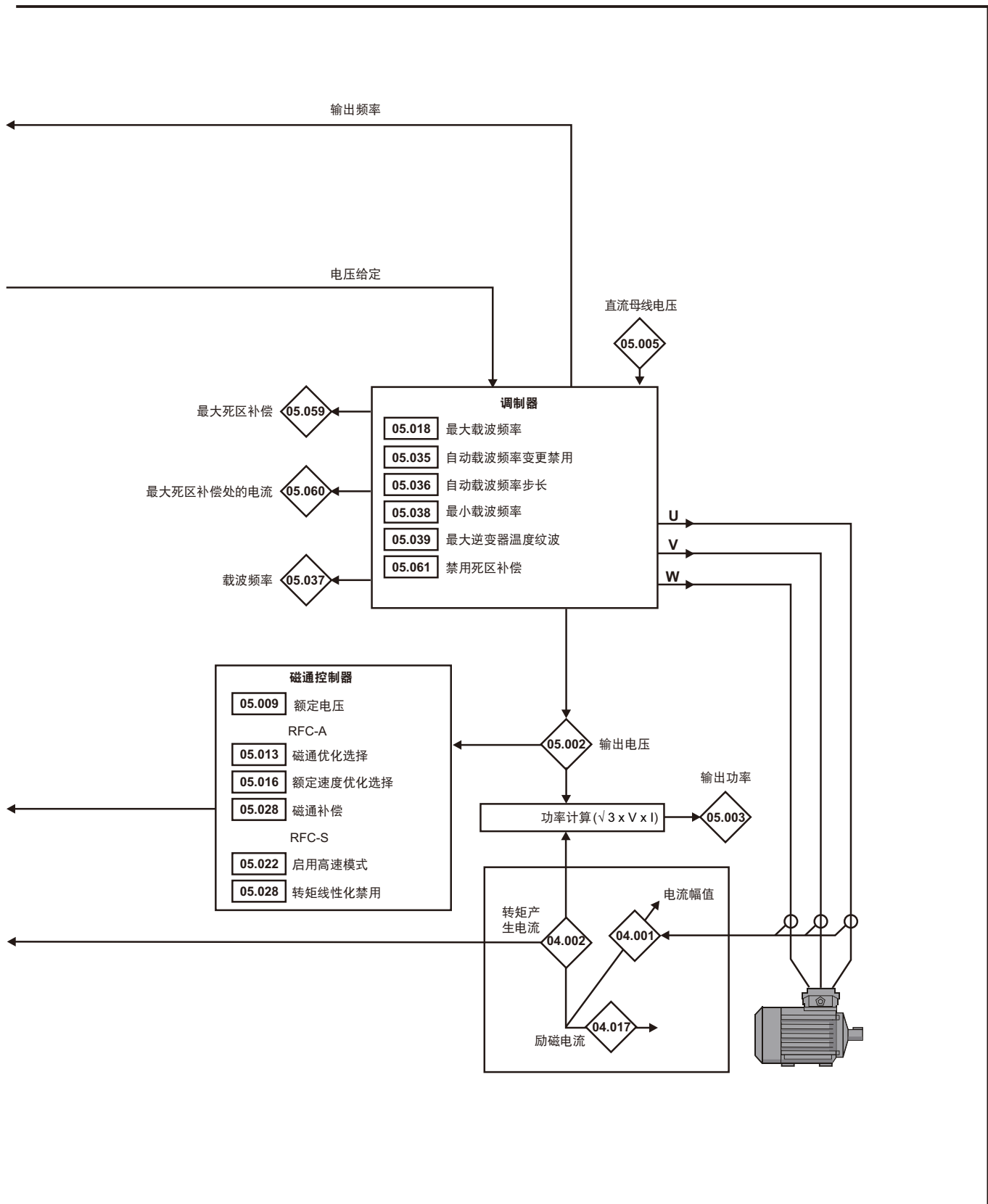
## 12.6 菜单 5：电机控制

图 12-13 菜单 5 开环逻辑图









参数	范围 (⇅)			缺省值 (⇒)			型号					
	OL	RFC-A	RFC-S	OL	RFC-A	RFC-S						
05.001 输出频率	VM_SPEED_FREQ_REF	±2000.0 Hz					RO	Num	ND	NC	PT	FI
05.002 输出电压	0 至 VM_AC_VOLTAGE V						RO	Num	ND	NC	PT	FI
05.003 输出功率	VM_POWER kW						RO	Num	ND	NC	PT	FI
05.004 电机 Rpm	±180000 rpm						RO	Num	ND	NC	PT	FI
05.005 直流母线电压	0 至 VM_DC_VOLTAGE V						RO	Num	ND	NC	PT	FI
05.006 额定频率	0.0 至 599.0 Hz	0.0 至 550.0 Hz		50Hz : 50.0 60Hz : 60.0			RW	Num				US
05.007 额定电流	0.000 至 VM_RATED_CURRENT A			最大重载额定电流 (11.032)			RW	Num		RA		US
05.008 额定速度	0 至 35940 rpm	0.00 至 33000.00 rpm		50Hz : 1500 rpm 60Hz : 1800 rpm		3000.00 rpm 50Hz : 1450.00 rpm 60Hz : 1750.00 rpm	RW	Num				US
05.009 额定电压	0 至 VM_AC_VOLTAGE_SET			200 V 驱动器 : 230 V 50 Hz - 400 V 驱动器 : 400 V 60 Hz - 400 V 驱动器 : 460 V 575 V 驱动器 : 575 V 690 V 驱动器 : 690 V			RW	Num		RA		US
05.010 额定功率因数	0.000 至 1.000			0.850			RW	Num		RA		US
05.011 电机极数	自动 (0) 到 480 极 (240)			自动 (0)		6 极 (3)	RW	Num				US
05.012 自动调谐	无 (0)、基本 (1)、改进 (2)	无 (0)、基本 (1)、改进 (2)、惯量 1 (3)、惯量 2 (4)	无 (0)、静止 (1)、旋转 (2)、惯量 1 (3)、惯量 2 (4)、完全静止 (5)	无 (0)			RW	Num		NC		
05.013	开环 : 动态 V/F 选择	关 (0) 或开 (1)		关 (0)			RW	位				US
	RFC A : 磁通优化选择		关 (0) 或开 (1)		关 (0)		RW	位				US
	RFC S : 最小移动相位测试模式			Free (0)、Constrained (1)	Free (0)		RW	Txt				US
05.014	开环控制模式	Ur S (0)、Ur (1)、固定式 (2)、Ur Auto (3) 首次辨识、Ur I (4) 加电辨识、平方式 (5)、		Ur I (4) 加电辨识			RW	Txt				US
	使能相位测试			禁用 (0)、短 (1)、短一次 (2)、长 (3)、长一次 (4)	禁用 (0)		RW	Txt				US
05.015	低频转矩提升	0.0 至 25.0 %		3.0 %			RW	Num				US
	最小移动相位测试电流			1 % (0)、2 % (1)、3 % (2)、6 % (3)、12 % (4)、25 % (5)、50 % (6)、100 % (7)	1 % (0)		RW	Txt				US
05.016	额定速度优化选择	禁用 (0)、经典慢 (1)、经典快 (2)、组合 (3)、仅 VAR (4)、仅电压 (5)		禁用 (0)			RW	Txt				US
	最小移动相位测试角			0.00 至 25.00 °	0.00 °		RW	Num				US
05.017 定子电阻	0.000000 到 1000.000000 Ω			0.000000 Ω			RW	Num		RA		US
05.018 最大载波频率	2 kHz (0)、3 kHz (1)、4 kHz (2)、6 kHz (3)、8 kHz (4)、12 kHz (5)、16 kHz (6)			3 kHz (1)		6 kHz (3)	RW	Txt		RA		US
05.019	开环 : 高稳定空间矢量调制	关 (0) 或开 (1)		关 (0)			RW	位				US
	RFC A : 额定速度优化最小频率	0 至 100 %		10 %			RW	Num				US
	RFC S : 最小移动相位测试机械带载相			-180 至 179 °	-180 °		RW	Num				US
05.020	准方波使能	关 (0) 或开 (1)		关 (0)			RW	位				US
	额定速度优化最小负载	0 至 100 %		50 %			RW	Num				US
05.021 机械负载测试等级	0 至 100 %			0 %			RW	Num				US
05.022 启用高速模式			限制 (-2)、限制 (伺服) (-1)、禁用 (0)、启用 (伺服) (1)、启用 (2)	禁用 (0)			RW	Txt				US
05.023 直流母线电压高量程	0 至 VM_HIGH_DC_VOLTAGE V						RO	Num	ND	NC	PT	FI
05.024	瞬态电感	0.000 到 500.000 mH		0.000 mH			RW	Num		RA		US
	Ld			0.000 至 500.000 mH	0.000 mH		RW	Num		RA		US
05.025 定子电感	0.00 到 5000.00 mH		0.00 mH			RW	Num		RA		US	
05.026 高动态性能使能	关 (0) 或开 (1)			关 (0)			RW	位				US



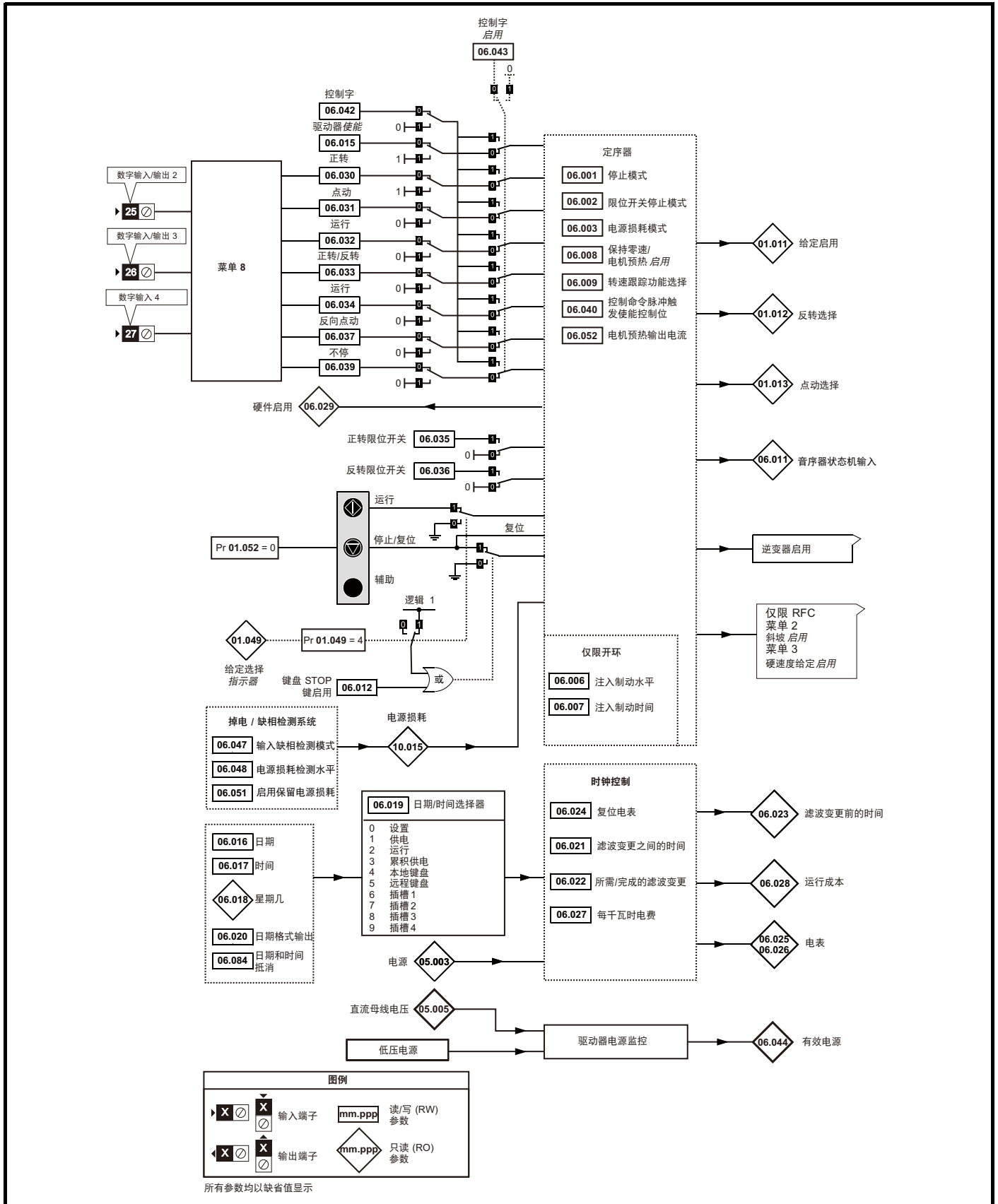
参数	范围 (⇄)			缺省值 (⇒)			型号						
	OL	RFC-A	RFC-S	OL	RFC-A	RFC-S							
05.027	开环：启用滑差补偿	关 (0) 或开 (1)		开 (1)			RW	位					US
	RFC A：磁通控制增益	±10.0		1.0			RW	Num					US
	RFC S：磁通控制增益			0.1 至 10.0			RW	Num					US
05.028	磁通补偿	0 至 2		0			RW	Num					US
	转矩线性化禁用			关 (0) 或开 (1)			RW	位					US
05.029	饱和断点 1	0.0 至 100.0 %		50.0 %			RW	Num					US
05.030	饱和断点 3	0.0 至 100.0 %		75.0 %			RW	Num					US
05.031	电压控制器增益	1 至 30		1			RW	Num					US
05.032	每安培转矩	0.00 到 500.00 Nm/A					RO	Num	ND	NC	PT		
				0.00 到 500.00 Nm/A		1.60 Nm/A	RW	Num					US
05.033	每 1000 rpm 电压			0 至 10,000 V			RW	Num					US
05.034	磁通百分比	0.0 至 150.0 %					RO	Num	ND	NC	PT	FI	
05.035	自动载波频率变更禁用	已使能 (0)、已禁用 (1)、无波纹检测 (2)			已使能 (0)			RW	Txt				US
05.036	自动载波频率步长	1 至 2			2			RW	Num				US
05.037	载波频率	2 kHz (0), 3 kHz (1), 4 kHz (2), 6 kHz (3), 8 kHz (4), 12 kHz (5), 16 kHz (6)						RO	Txt	ND	NC	PT	
05.038	最小载波频率	0 到 VM_MIN_SWITCHING_FREQUENCY kHz			2 (0) kHz			RW	Txt				US
05.039	最大逆变器温度纹波	20 到 60 °C			60 °C			RW	Num				US
05.040	旋转启动测速增速	0.0 至 10.0		1.0			RW	Num					US
05.041	电压净空	0 至 20 %			0 %			RW	Num				US
05.042	反向输出相序	关 (0) 或开 (1)			关 (0)			RW	位				US
05.044	定子温度源	An In 3 (0), User (1), P1 Drive (2), P1 Slot 1 (3), P1 Slot 2 (4), P1 Slot 3 (5), P1 Slot 4 (6)			An In 3 (0)*			RW	Txt				US
05.045	用户定子温度	-50 到 300 °C			0 °C			RW	Num				
05.046	定子温度	-50 到 300 °C						RO	Num	ND	NC	PT	
05.047	定子温度系数	0.00000 至 0.10000 °C <sup>-1</sup>			0.00390 °C <sup>-1</sup>			RW	Num				US
05.048	定子基底温度	-50 到 300 °C			0 °C			RW	Num				US
05.049	启用定子补偿	关 (0) 或开 (1)			关 (0)			RW	位				US
05.050	温度补偿定子电阻	0.000000 至 1000.000000 W	0.000000 至 1000.000000					RO	Num	ND	NC	PT	
05.051	转子温度源	An In 3 (0), User (1), P1 Drive (2), P1 Slot 1 (3), P1 Slot 2 (4), P1 Slot 3 (5), P1 Slot 4 (6)			An In 3 (0)*			RW	Txt				US
05.052	用户转子温度	-50 到 300 °C			0 °C			RW	Num				US
05.053	转子温度	-50 到 300 °C						RO	Num	ND	NC	PT	
05.054	转子温度系数	0.00000 至 0.10000 °C <sup>-1</sup>			0.00390 °C <sup>-1</sup>	0.00100 °C <sup>-1</sup>		RW	Num				US
05.055	转子基底温度	-50 到 300 °C			0 °C			RW	Num				US
05.056	启用转子补偿	关 (0) 或开 (1)			关 (0)			RW	位				US
05.057	温度补偿额定速度	0.00 至 18000.00 rpm	0.00 至 50000.00 rpm					RO	Num	ND	NC	PT	
	转子温度补偿			0.000 至 2.000					RO	Num	ND	NC	PT
05.059	最大死区时间补偿	0.000 至 10.000 μs						RO	Num		NC	PT	US
05.060	最大死区时间补偿处的电流	0.00 至 100.00 %						RO	Num		NC	PT	US
05.061	禁用期限补偿	关 (0) 或开 (1)			关 (0)			RW	位				US
05.062	饱和断点 2	0.0 至 100.0 %		0.0 %			RW	Num					US
05.063	饱和断点 4	0.0 至 100.0 %		0.0 %			RW	Num					US
	无传感器模式电流斜坡			0.00 至 1.00 s		0.20 s		RW	Num				US
05.064	RFC 低速模式				注入 (0)、 隐极 (1)、 电流 (2)、 未测试电流 (3)、 电流阶跃 (4)、 仅电流 (5)	电流 (2)		RW	Txt				US
05.065	凸极转矩控制选择				禁用 (0)、 低 (1)、 高 (2)、 自动 (3)	禁用 (0)		RW	Txt				US
05.066	启用凸极转矩模式				禁用 (0)、低 (1)、 高 (2)			RO	Txt	ND	NC	PT	
05.067	所需的过电流故障等级				0 至 100 %	0 %		RW	Num				US
05.068	实际过电流故障等级				0 至 500 %			RO	Num	ND	NC	PT	
05.069	额定电流的过电流故障等级百分比				0 至 1000 %	0 %		RW	Num				US
05.070	反向饱和特性				关 (0) 或开 (1)		关 (0)		RW	位			US

参数	范围 (↕)			缺省值 (⇒)			型号					
	OL	RFC-A	RFC-S	OL	RFC-A	RFC-S						
05.071	低速无位置传感器模式限流		0.0 至 1000.0 %			100.0 %	RW	Num		RA		US
05.072	空载 Lq		0.000 至 500.000 mH			0.000 mH	RW	Num		RA		US
05.075	电流电感值的 q 轴电流		0 至 200 %			100 %	RW	Num				US
05.077	定义 Iq 电流处的相位偏移		±90.0°			0.0°	RW	Num		RA		US
05.078	定义 Iq 电流处的 Lq		0.000 至 500.000 mH			0.000 mH	RW	Num		RA		US
05.079	定义 Iq 电流处的 Lq 增量电感		0.000 至 500.000 mH			0.000 mH	RW	Num		RA		US
05.082	电流电感值的 d 轴电流		-100 至 0 %			-100%	RW	Num				US
05.084	定义 Id 电流处的 Lq		0.000 至 500.000 mH			0.000 mH	RW	Num		RA		US
05.085	定义 Id 电流处的 Lq 增量电感		0.000 至 500.000 mH			0.000 mH	RW	Num		RA		US
05.087	用户定义的额定转矩角		0 至 90°			0°	RW	Num				US
05.088	估计 Lq		0.000 至 500.000 mH				RO	Num	ND	NC	PT	FI
05.089	额定转矩角		0 至 90°				RO	Num	ND	NC	PT	

\* 用户 (1) 位于 Unidrive M702 上。

## 12.7 菜单 6：定序器和时钟

图 12-15 菜单 6 逻辑图

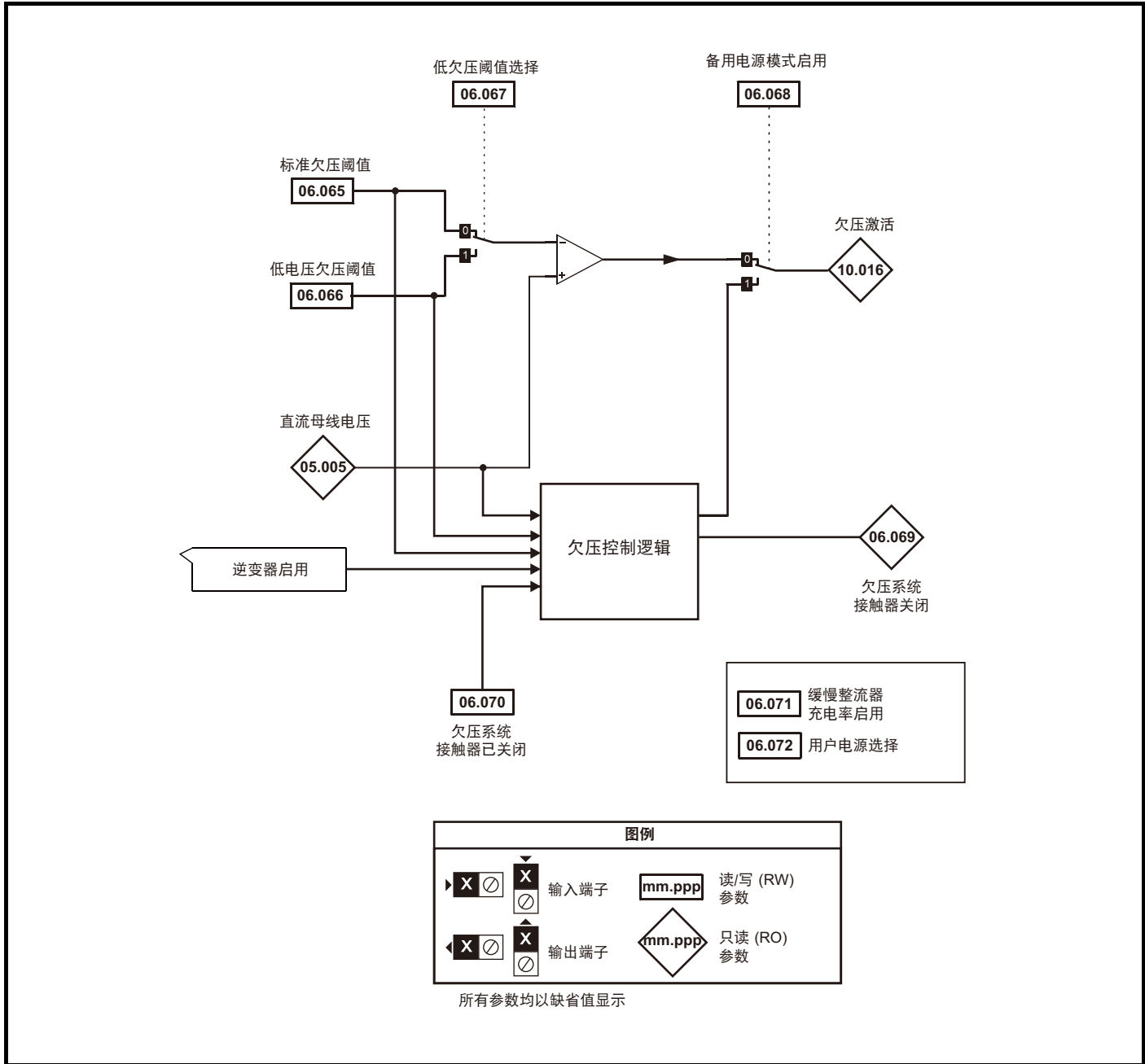


\* 不适用于 Unidrive M702。

\*\*\* 端子 8 位于 Unidrive M702 上。

\*\* 端子 7 位于 Unidrive M702 上。

图 12-16 菜单 6 逻辑图：欠压和电源控制



参数	范围 (⇅)		缺省值 (⇨)			型号				
	OL	RFC-A / S	OL	RFC-A	RFC-S					
06.001 停机模式	自由停机 (0)、斜坡 (1)、斜坡直流 I (2)、直流 I (3)、定时直流 I (4)、禁用 (5)	自由停机 (0)、斜坡 (1)、无斜坡 (2)	斜坡 (1)	斜坡 (1)	无斜坡 (2)	RW	Txt			US
06.002 限位开关停止模式		停止 (0) 或斜坡 (1)		停止 0		RW	Txt			US
06.003 电源损耗模式	禁用 (0)、斜坡停机 (1)、Ride Thru (2)	禁用 (0)、斜坡停机 (1)、Ride Thru (2)、限位停机 (3)	禁用 (0)			RW	Txt			US
06.006 注入制动水平	0.0 至 150.0 %		100.0 %			RW	Num		RA	US
06.007 注入制动时间	0.0 至 100.0 s		1.0 s			RW	Num			US
06.008 保持零速	关 (0) 或开 (1)		关 (0)		开 (1)	RW	位			US
06.009 捕获旋转电机	禁用 (0)、启用 (1)、仅正转 (2)、仅反转 (3)		禁用 (0)	启用 (1)		RW	Txt			US
06.010 启用条件	000000000000 至 111111111111					RO	Bin	ND	NC	PT
06.011 定序器状态机输入	000000 至 111111					RO	Bin	ND	NC	PT
06.012 使能停止键	关 (0) 或开 (1)		关 (0)			RW	位			US
06.013 使能辅助键	禁用 (0)、正转 / 反转 (1)、反转 (2)		禁用 (0)			RW	Txt			US
06.015 驱动器使能	关 (0) 或开 (1)		开 (1)			RW	位			US
06.016 日期	00-00-00 到 31-12-99		00-00-00			RW	日期	ND	NC	PT
06.017 时间	00:00:00 到 23:59:59					RW	时间	ND	NC	PT
06.018 星期几	星期日 (0)、星期一 (1)、星期二 (2)、星期三 (3)、星期四 (4)、星期五 (5)、星期六 (6)					RO	Txt	ND	NC	PT
06.019 日期 / 时间选择器	设置 (0)、上电 (1)、运行 (2)、累积上电 (3)、本地键盘 (4)、远程键盘 (5)、插槽 1 (6)、插槽 2 (7)、插槽 3 (8)、插槽 4 (9)、插槽 2 (7)、插槽 3 (8)、插槽 4 (9)		上电 (1)			RW	Txt			US
06.020 日期格式	Std (0) 或 US (1)		标准 (0)			RW	Txt			US
06.021 滤波变更之间的时间	0 到 30000 小时		0 小时			RW	Num			US
06.022 所需的滤波变更 / 完成的变更	关 (0) 或开 (1)		关 (0)			RW	位	ND	NC	
06.023 滤波变更前后的时间	0 到 30000 小时					RO	Num	ND	NC	PT
06.024 复位电表	关 (0) 或开 (1)		关 (0)			RW	位			
06.025 电表 : MWh	-999.9 到 999.9 MWh					RO	Num	ND	NC	PT
06.026 能量计 : kWh	±99.99 kWh					RO	Num	ND	NC	PT
06.027 每千瓦时电费	0.0 至 600.0		0.0			RW	Num			US
06.028 运行成本	±32000					RO	Num	ND	NC	PT
06.029 硬件使能	关 (0) 或开 (1)					RO	位	ND	NC	PT
06.030 正转	关 (0) 或开 (1)		关 (0)			RW	位		NC	
06.031 点动	关 (0) 或开 (1)		关 (0)			RW	位		NC	
06.032 反转	关 (0) 或开 (1)		关 (0)			RW	位		NC	
06.033 正转 / 反转	关 (0) 或开 (1)		关 (0)			RW	位		NC	
06.034 运行	关 (0) 或开 (1)		关 (0)			RW	位		NC	
06.035 正转限位开关	关 (0) 或开 (1)		关 (0)			RW	位		NC	
06.036 反转限位开关	关 (0) 或开 (1)		关 (0)			RW	位		NC	
06.037 反向点动	关 (0) 或开 (1)		关 (0)			RW	位		NC	
06.039 不停机	关 (0) 或开 (1)		关 (0)			RW	位		NC	
06.040 启用定序器锁存	关 (0) 或开 (1)		关 (0)			RW	位			US
06.041 驱动器事件标记	00 至 11		00			RW	Bin		NC	
06.042 控制字	00000000000000 至 11111111111111		00000000000000			RW	Bin		NC	
06.043 控制字启用	关 (0) 或开 (1)		关 (0)			RW	位			US
06.044 有效电源	关 (0) 或开 (1)					RO	位	ND	NC	PT
06.045 冷却风扇控制	-10 至 11		10			RW	Num			US
06.046 冷却风扇速度	0 至 10					RO	Num	ND	NC	PT
06.047 输入缺相检测模式	Full (0), Ripple Only (1), Disabled (2)		Full (0)			RW	Txt			US
06.048 电源损耗检测水平	0 至 VM_SUPPLY_LOSS_LEVEL V		200 V 驱动器 : 205 V 400 V 驱动器 : 410 V 575 V 驱动器 : 540 V 690 V 驱动器 : 540 V			RW	Num		RA	US
06.051 启用保留电源损耗	关 (0) 或开 (1)		关 (0)			RW	位		NC	
06.052 电机预热输出电流	0 至 100 %		0 %			RW	Num			US
06.053 休眠 / 唤醒阈值	0.0 至 VM_SPEED_FREQ_REF_UNIPOLAR		0.0			RW	Num			US
06.054 休眠时间	0.0 至 250.0 s		10.0 s			RW	Num			US
06.055 唤醒时间	0.0 至 250.0 s		10.0 s			RW	Num			US
06.056 所需休眠	关 (0) 或开 (1)					RO	位	ND	NC	PT

参数	范围 (Φ)		缺省值 (⇔)			型号					
	OL	RFC-A / S	OL	RFC-A	RFC-S	RO	位	ND	NC	PT	
06.057	休眠激活	关 (0) 或开 (1)				RO	位	ND	NC	PT	
06.058	输出缺相检测时间	0.5 s (0), 1.0 s (1), 2.0 s (2), 4.0 s (3)		0.5 s (0)		RW	Txt				US
06.059	输出缺相检测模式启用	禁用 (0) 或启用 (1)		禁用 (0)		RW	Txt				US
06.060	待机模式启用	关 (0) 或开 (1)		关 (0)		RW	位				US
06.061	待机模式掩码	0000000 至 1111111		0000000		RW	Bin				US
06.065	标准欠压阈值	0 至 VM_STD_UNDER_VOLTS V		200 V 驱动器 : 175 V 400 V 驱动器 : 330 V 575 V 驱动器 : 435 V 690 V 驱动器 : 435 V		RW	Num		RA		US
06.066	低欠压阈值	24 至 VM_LOW_UNDER_VOLTS V		200 V 驱动器 : 175 V 400 V 驱动器 : 330 V 575 V 驱动器 : 435 V 690 V 驱动器 : 435 V		RW	Num		RA		US
06.067	低欠压阈值选择	关 (0) 或开 (1)		关 (0)		RW	位				US
06.068	备用电源模式启用	关 (0) 或开 (1)		关 (0)		RW	位				US
06.069	欠压系统接触器关闭	关 (0) 或开 (1)				RO	位	ND	NC	PT	
06.070	欠压系统接触器已关闭	关 (0) 或开 (1)		关 (0)		RW	位				
06.071	缓慢整流器充电率启用	关 (0) 或开 (1)		关 (0)		RW	位				US
06.072	用户电源选择	关 (0) 或开 (1)		关 (0)		RW	位				US
06.073	制动 IGBT 下限阈值	0 至 VM_DC_VOLTAGE_SET V		200 V 驱动器 : 390 V 400 V 驱动器 : 780 V 575 V 驱动器 : 930 V 690 V 驱动器 : 1120 V		RW	Num		RA		US
06.074	制动 IGBT 上限阈值	0 至 VM_DC_VOLTAGE_SET V		200 V 驱动器 : 390 V 400 V 驱动器 : 780 V 575 V 驱动器 : 930 V 690 V 驱动器 : 1120 V		RW	Num		RA		US
06.075	低压制动 IGBT 阈值	0 至 VM_DC_VOLTAGE_SET V		0V		RW	Num		RA		US
06.076	低压制动 IGBT 阈值选择	关 (0) 或开 (1)		关 (0)		RW	位				
06.084	日期和时间偏移	± 12.00 小时		0.00 小时		RW	Num				US

RW	读 / 写	RO	只读	Num	数字参数	位	位参数	Txt	字符串	Bin	二进制参数	FI	已滤波
ND	无缺省值	NC	未复制	PT	受保护参数	RA	依赖额定值	US	用户保存	PS	断电保存	DE	目标

## 12.8 菜单 7：模拟输入 / 输出 / 温度监控

图 12-17 菜单 7 逻辑图 (Unidrive M700 / 701)

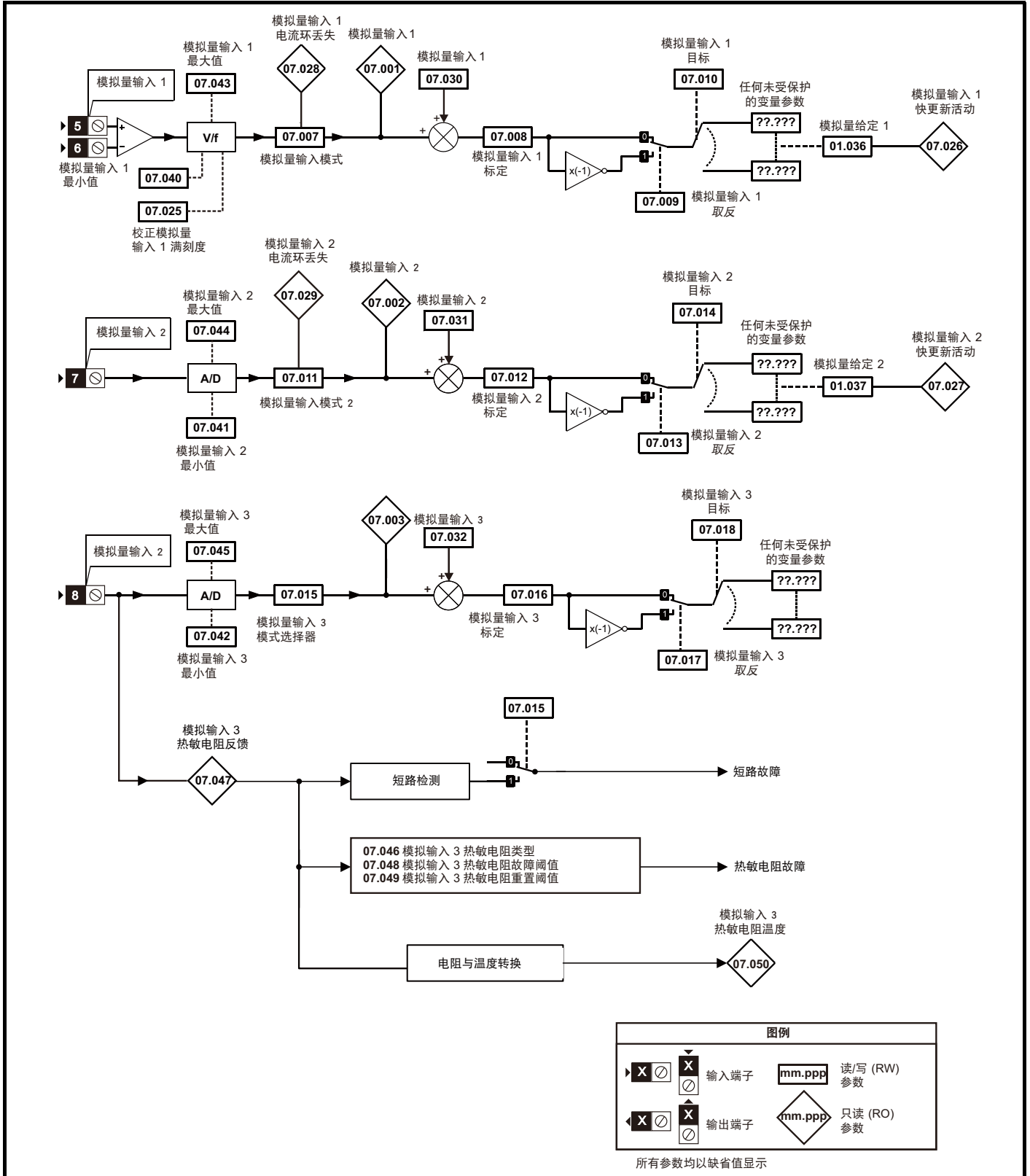


图 12-18 菜单 7 逻辑图 (Unidrive M702, 日期代码为 1710 或以后)

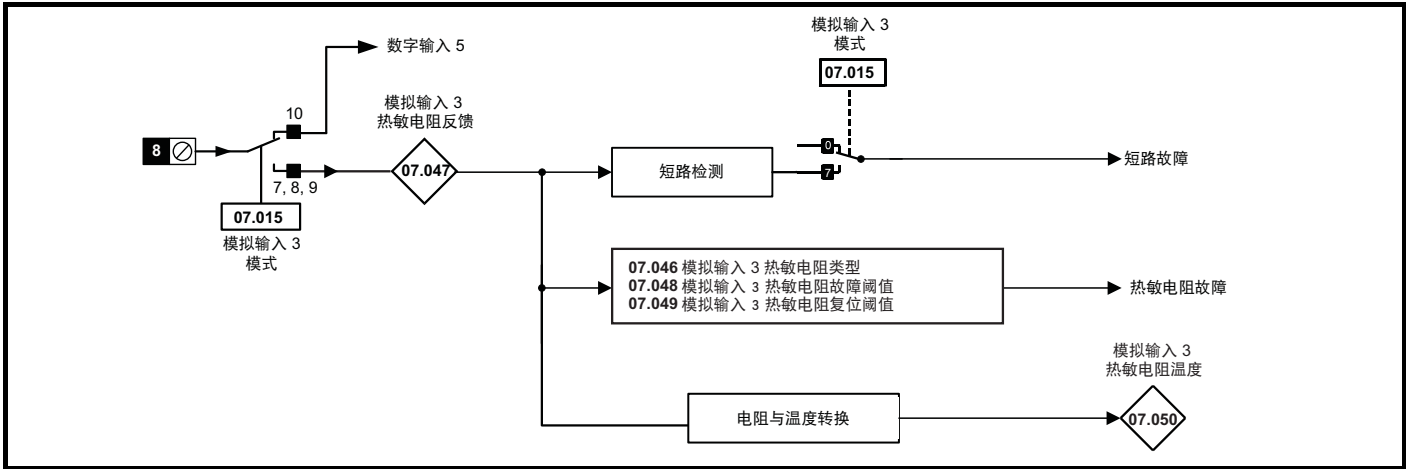


图 12-19 菜单 7 逻辑图：模拟输出图 (Unidrive M700 / 701)

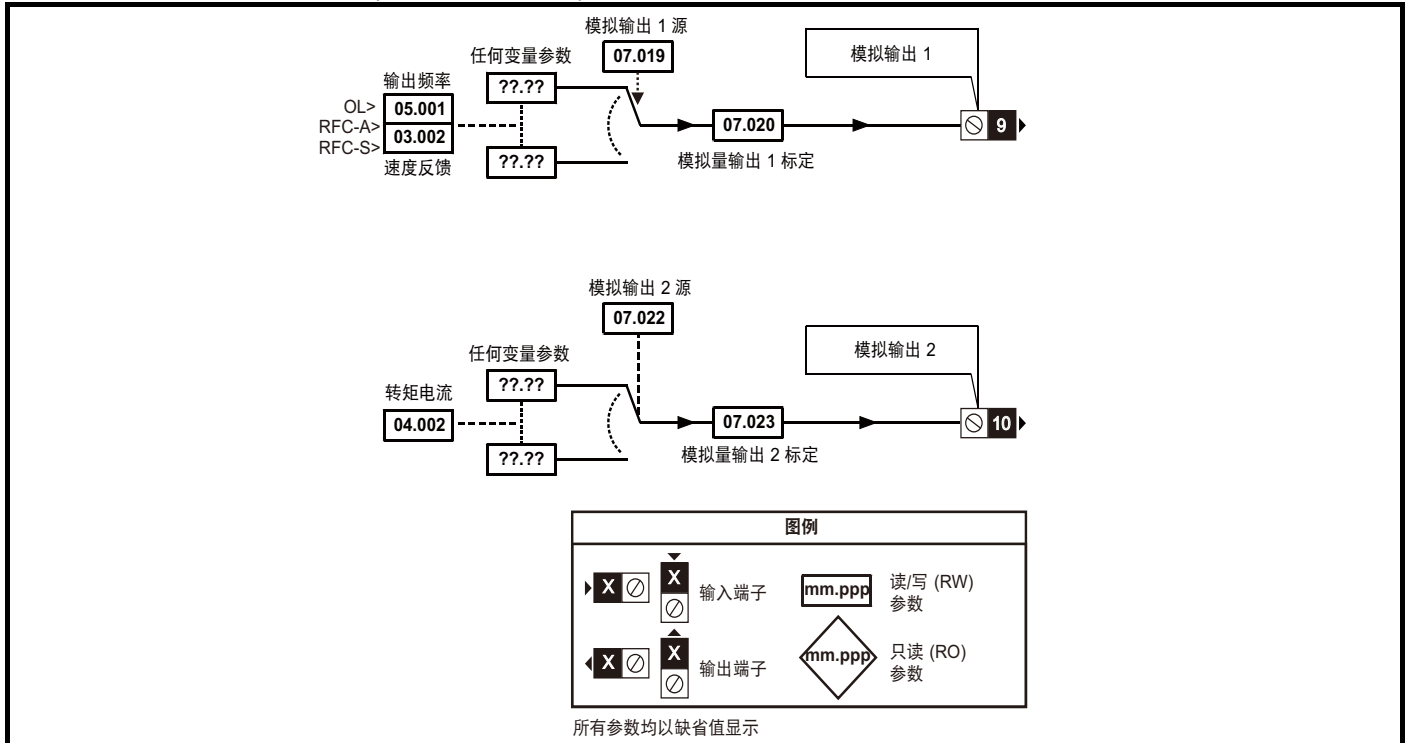
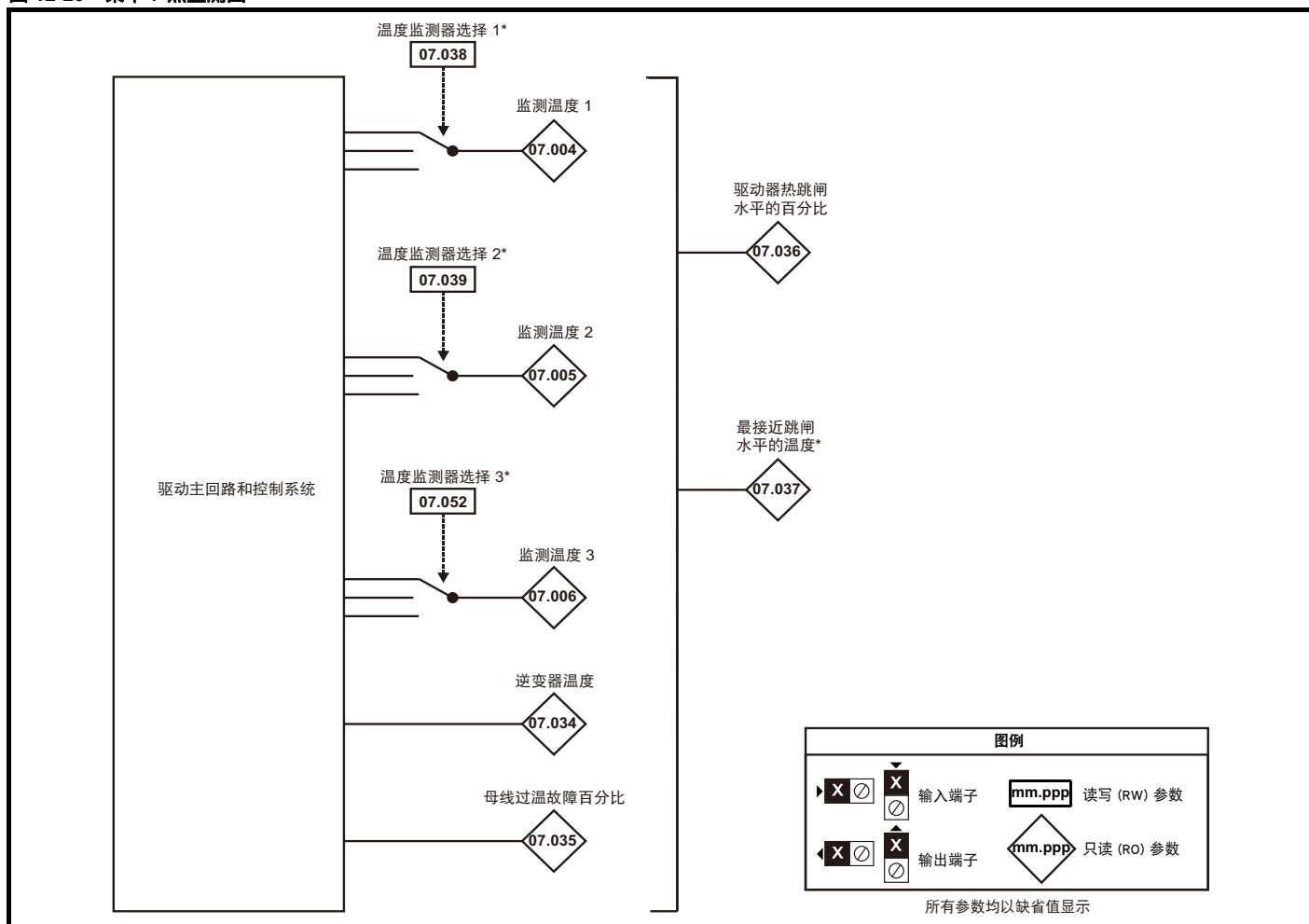




图 12-20 菜单 7 热监测图



参数	范围 (R)		缺省值 (⇒)			型号						
	OL	RFC-A / S	OL	RFC-A	RFC-S							
07.001 模拟输入 1*	±100.00%					RO	Num	ND	NC	PT	FI	
07.002 模拟输入 2*	±100.00%					RO	Num	ND	NC	PT	FI	
07.003 模拟输入 3	±100.00%					RO	Num	ND	NC	PT	FI	
07.004 监测温度 1	±250 °C					RO	Num	ND	NC	PT		
07.005 监测温度 2	±250 °C					RO	Num	ND	NC	PT		
07.006 监测温度 3	±250 °C					RO	Num	ND	NC	PT		
07.007 模拟输入 1 模式 *	4-20 mA 低 (-4)、20-4 mA 低 (-3)、4-20 mA 保留 (-2)、20-4 mA 保留 (-1)、0-20 mA (0)、20-0 mA (1)、4-20 mA 故障 (2)、20-4 mA 故障 (3)、4-20 mA (4)、20-4 mA (5)、电压 (6)		电压 (6)			RW	Txt				US	
07.008 模拟输入 1 标定 *	0.000 至 10.000		1.000			RW	Num				US	
07.009 模拟输入 1 取反 *	关 (0) 或开 (1)		关 (0)			RW	位				US	
07.010 模拟输入 1 目标 *	0.000 至 59.999		1.036			RW	Num	DE		PT	US	
07.011 模拟输入 2 模式 *	4-20 mA Low (-4)、20-4 mA Low (-3)、4-20 mA Hold (-2)、20-4 mA 保持 (-1)、0-20 mA (0)、20-0 mA (1)、4-20 mA 故障 (2)、20-4 mA 故障 (3)、4-20 mA (4)、20-4 mA (5)、电压 (6)		电压 (6)			RW	Txt				US	
07.012 模拟输入 2 标定 *	0.000 至 10.000		1.000			RW	Num				US	
07.013 模拟输入 2 取反 *	关 (0) 或开 (1)		关 (0)			RW	位				US	
07.014 模拟输入 2 目标 *	0.000 至 59.999		1.037			RW	Num	DE		PT	US	
07.015 模拟输入 3 模式	M700、M701：电压 (6)、热短路 (7)、热敏电阻 (8)、无热故障 (9)		M700、M701：电压 (6)			RW	Txt					US
	M702**：热短路 (7)、热敏电阻 (8)、无热故障 (9)、禁用 (10)		M702**：禁用 (10)									
07.016 模拟输入 3 标定 *	0.000 至 10.000		1.000			RW	Num				US	
07.017 模拟输入 3 取反 *	关 (0) 或开 (1)		关 (0)			RW	位				US	
07.018 模拟输入 3 目标 *	0.000 至 59.999		0.000			RW	Num	DE		PT	US	
07.019 模拟输出 1 源 *	0.000 至 59.999		5.001	3.002		RW	Num			PT	US	
07.020 模拟输出 1 标定 *	0.000 至 10.000		1.000			RW	Num				US	
07.022 模拟输出 2 源 *	0.000 至 59.999		4.002			RW	Num			PT	US	
07.023 模拟输出 2 标定 *	0.000 至 10.000		1.000			RW	Num				US	
07.025 校正模拟输入 1 满刻度 *	关 (0) 或开 (1)		关 (0)			RW	位		NC			
07.026 模拟输入 1 快速更新激活 *	关 (0) 或开 (1)					RO	位	ND	NC	PT		
07.027 模拟输入 2 快速更新激活 *	关 (0) 或开 (1)					RO	位	ND	NC	PT		
07.028 模拟输入 1 电流环丢失 *	关 (0) 或开 (1)					RO	位	ND	NC	PT		
07.029 模拟输入 2 电流环丢失 *	关 (0) 或开 (1)					RO	位	ND	NC	PT		
07.030 模拟输入 1 偏置 *	±100.00%		0.00 %			RW	Num				US	
07.031 模拟输入 2 偏置 *	±100.00%		0.00 %			RW	Num				US	
07.032 模拟输入 3 偏置 *	±100.00%		0.00 %			RW	Num				US	
07.033 输出功率	±100.0 %					RO	Num	ND	NC	PT		
07.034 逆变器温度	±250 °C					RO	Num	ND	NC	PT		
07.035 直流百分比母线热跳闸水平	0 至 100 %					RO	Num	ND	NC	PT		
07.036 驱动器热跳闸水平的百分比	0 至 100 %					RO	Num	ND	NC	PT		
07.037 最接近跳闸水平的温度	0 至 20999					RO	Num	ND	NC	PT		
07.038 温度监测器选择 1	0 至 1999		1001			RW	Num				US	
07.039 温度监测器选择 2	0 至 1999		1002			RW	Num				US	
07.040 模拟输入 1 最小值 *	±100.00%		-100.00 %			RW	Num				US	
07.041 模拟输入 2 最小值 *	±100.00%		-100.00 %			RW	Num				US	
07.042 模拟输入 3 最小值 *	±100.00%		-100.00 %			RW	Num				US	
07.043 模拟输入 1 最大值 *	±100.00%		100.00 %			RW	Num				US	
07.044 模拟输入 2 最大值 *	±100.00%		100.00 %			RW	Num				US	
07.045 模拟输入 3 最大值 *	±100.00%		100.00 %			RW	Num				US	
07.046 模拟输入 3 热敏电阻类型	DIN44082 (0)、KTY84 (1)、PT100 (4W) (2)、PT1000 (4W) (3)、PT2000 (4W) (4)、2.0 mA (4W) (5)、PT100 (2W) (6)、PT1000 (2W) (7)、PT2000 (2W) (8)、2.0 mA (2W) (9)		DIN44082 (0)			RW	Txt				US	
07.047 模拟输入 3 热敏电阻反馈	0 到 5000 Ω					RO	Num	ND	NC	PT		
07.048 模拟输入 3 热敏电阻故障阈值	0 到 5000 Ω		3300 Ω			RW	Num				US	
07.049 模拟输入 3 热敏电阻复位阈值	0 到 5000 Ω		1800 Ω			RW	Num				US	
07.050 模拟输入 3 热敏电阻温度	-50 到 300 °C					RO	Num	ND	NC	PT		
07.051 模拟输入 1 满刻度 *	0 至 65535					RO	Num	ND	NC	PT	PS	
07.052 温度监测器选择 3	0 至 1999		1			RW	Num				US	

\* 不适用于 Unidrive M702。

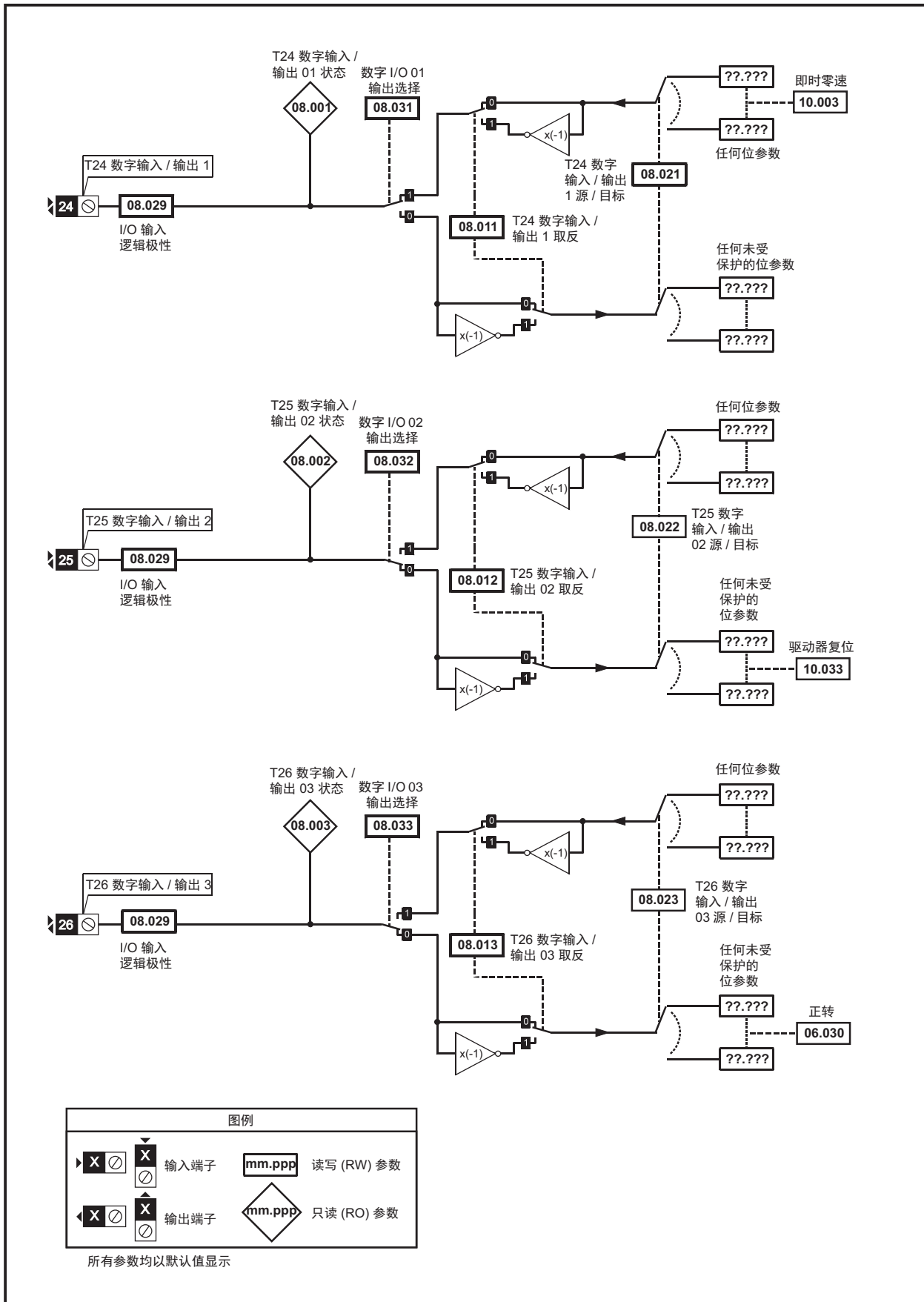
\*\* 不适用于日期代码早于 1710 的 Unidrive M702

RW	读 / 写	RO	只读	Num	数字参数	位	位参数	Txt	字符串	Bin	二进制参数	FI	已滤波
ND	无缺省值	NC	未复制	PT	受保护参数	RA	依赖额定值	US	用户保存	PS	断电保存	DE	目标



## 12.9 菜单 8：数字输入 / 输出

图 12-21 菜单 8 数字输入和输出逻辑图 (Unidrive M700 / M701)



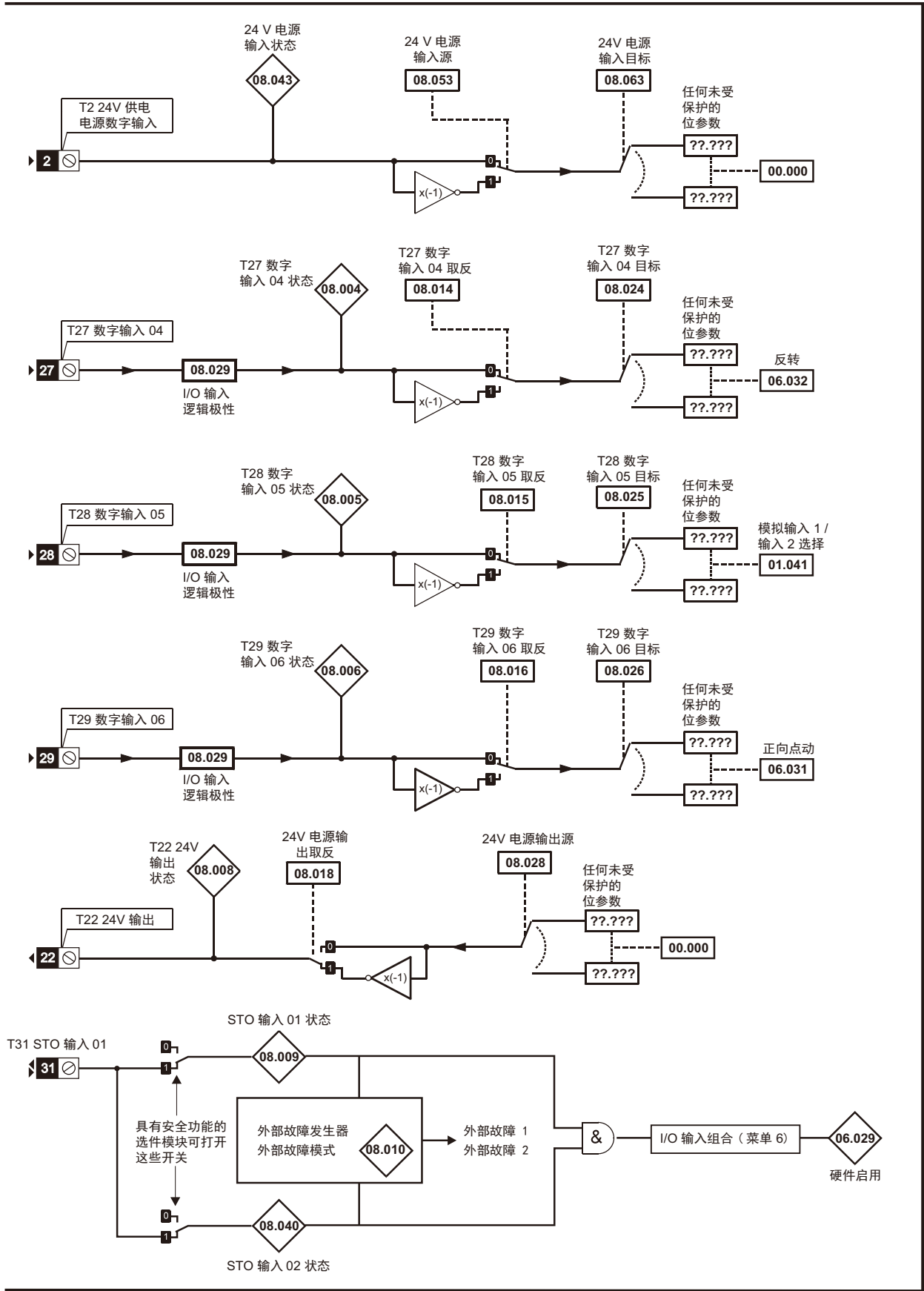
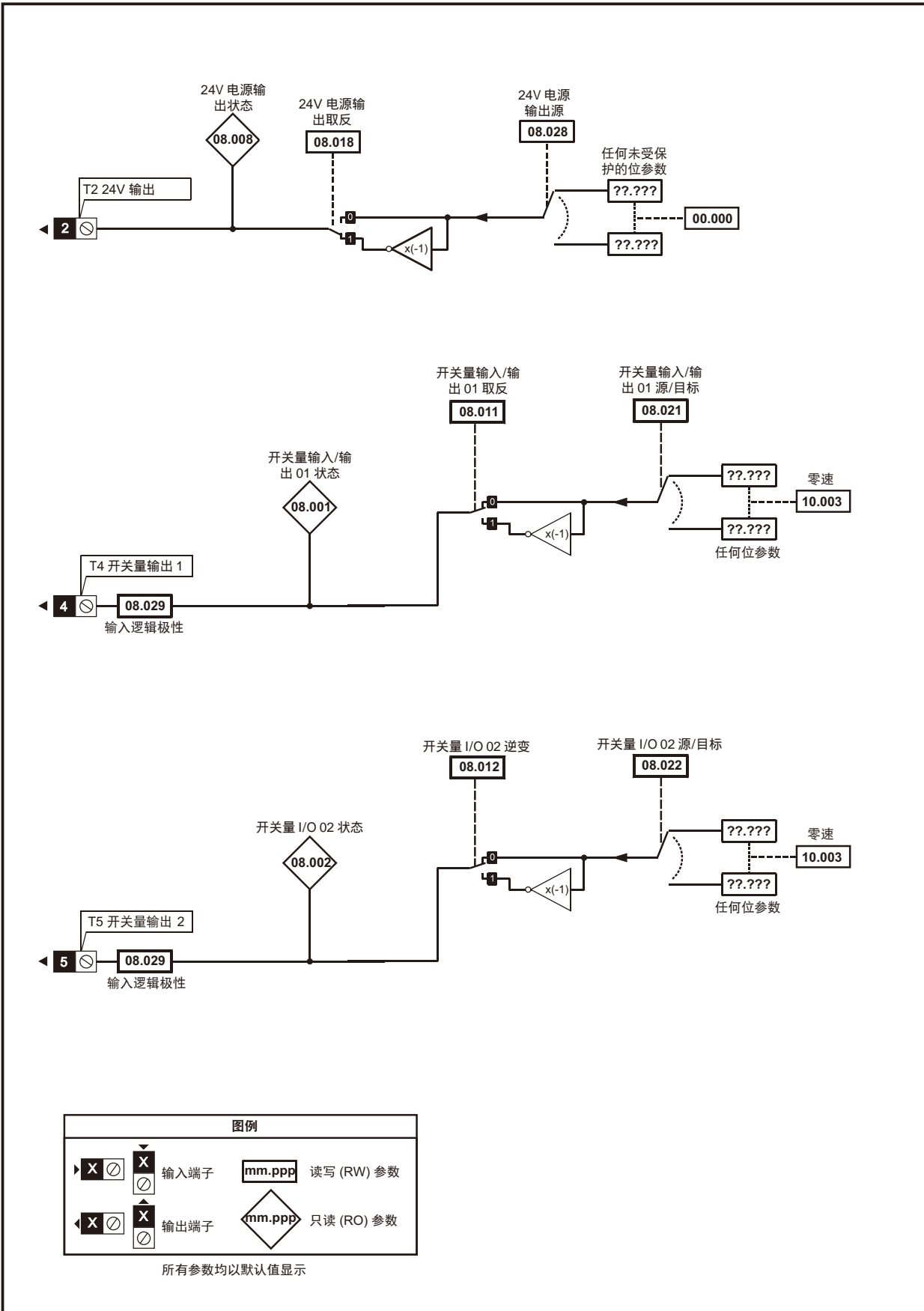


图 12-22 菜单 8 数字输入和输出逻辑图 (Unidrive M702)



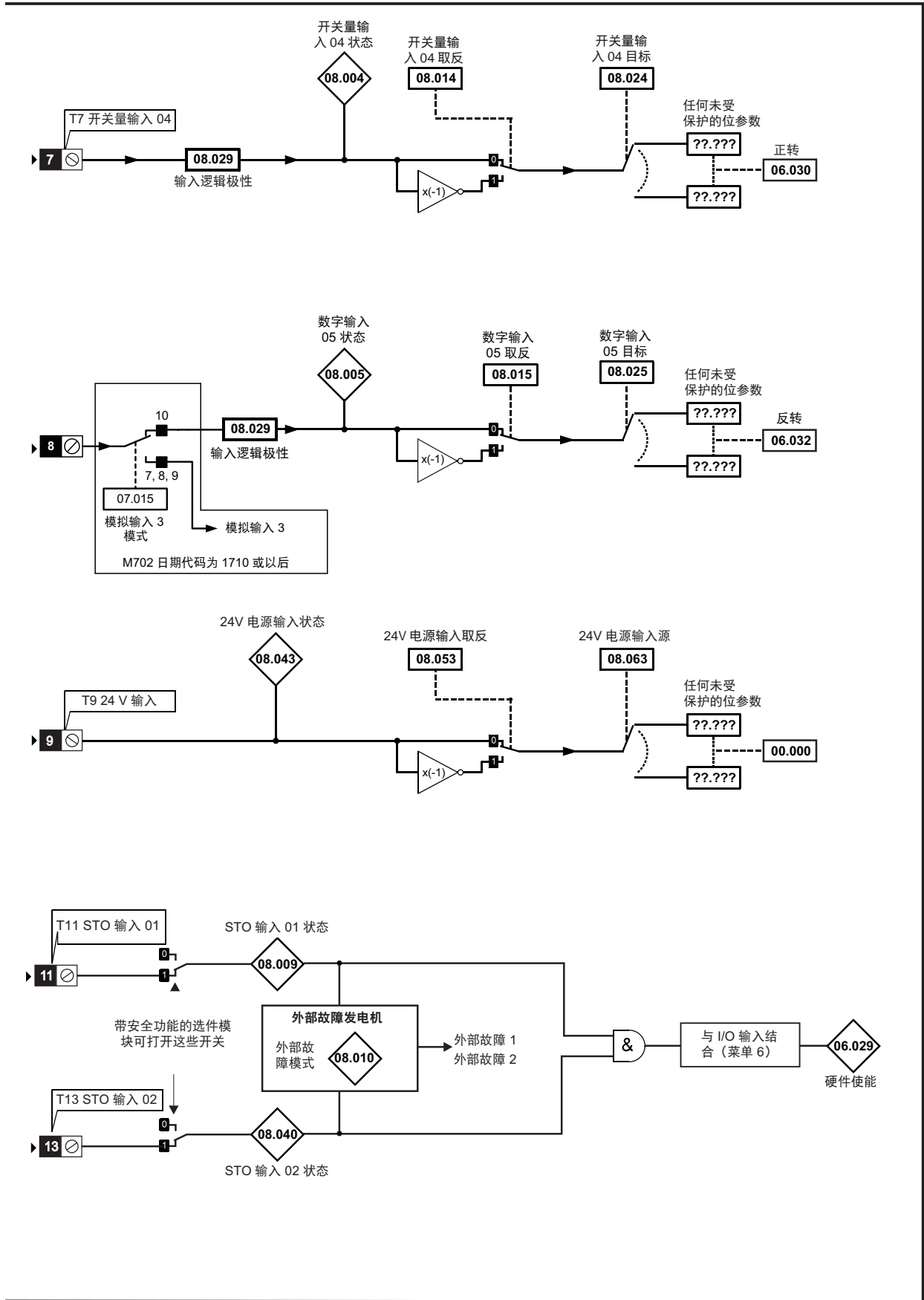


图 12-23 菜单 8 继电器输出逻辑图

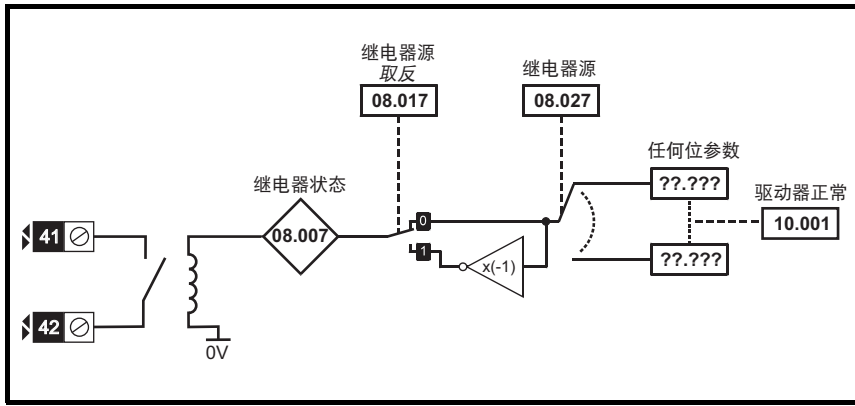
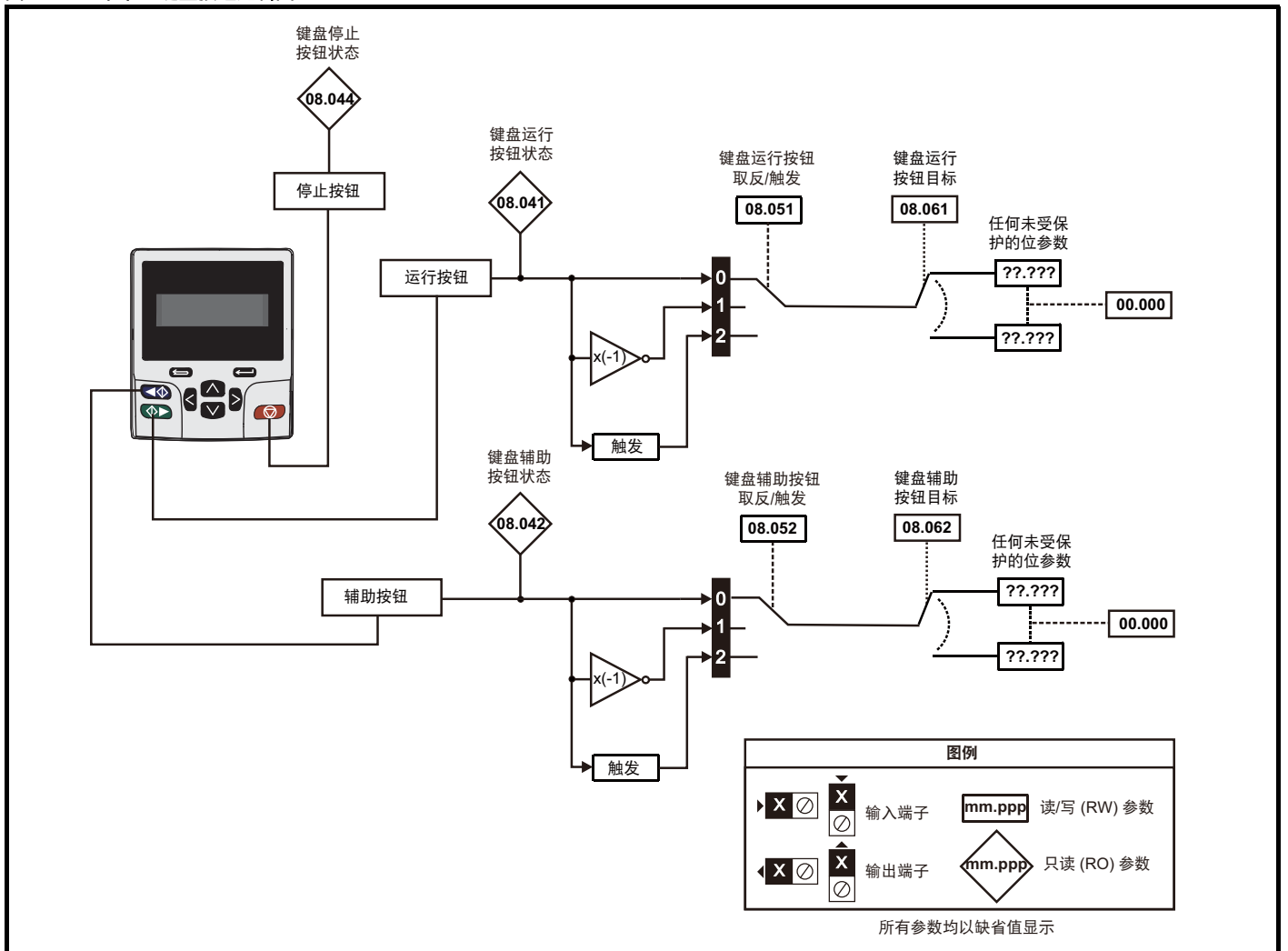


图 12-24 菜单 8 键盘按钮逻辑图





参数	范围 (⇄)		缺省值 (⇒)			型号					
	OL	RFC-A / S	OL	RFC-A	RFC-S						
08.001	数字输入 / 输出 01 状态	关 (0) 或开 (1)				RO	位	ND	NC	PT	
08.002	数字输入 / 输出 02 状态	关 (0) 或开 (1)				RO	位	ND	NC	PT	
08.003	开关量输入 / 输出 03 状态 *	关 (0) 或开 (1)				RO	位	ND	NC	PT	
08.004	数字输入 04 状态	关 (0) 或开 (1)				RO	位	ND	NC	PT	
08.005	数字输入 05 状态	关 (0) 或开 (1)				RO	位	ND	NC	PT	
08.006	开关量输入 06 状态 *	关 (0) 或开 (1)				RO	位	ND	NC	PT	
08.007	继电器输出状态	关 (0) 或开 (1)				RO	位	ND	NC	PT	
08.008	24V 电源输出状态	关 (0) 或开 (1)				RO	位	ND	NC	PT	
08.009	STO 输入 01 状态	关 (0) 或开 (1)				RO	位	ND	NC	PT	
08.010	外部故障模式	禁用 (0), STO 1 (1), STO 2 (2), STO 1 OR STO 2 (3)			禁用 (0)	RW	Txt				US
08.011	数字输入 / 输出 01 取反	未取反 (0) 或取反 (1)			未取反 (0)	RW	Txt				US
08.012	数字输入 / 输出 02 取反	未取反 (0) 或取反 (1)			未取反 (0)	RW	Txt				US
08.013	开关量输入 / 输出 03 取反 *	未取反 (0) 或取反 (1)			未取反 (0)	RW	Txt				US
08.014	数字输入 04 取反	未取反 (0) 或取反 (1)			未取反 (0)	RW	Txt				US
08.015	数字输入 05 取反	未取反 (0) 或取反 (1)			未取反 (0)	RW	Txt				US
08.016	开关量输入 06 取反 *	未取反 (0) 或取反 (1)			未取反 (0)	RW	Txt				US
08.017	继电器取反	未取反 (0) 或取反 (1)			未取反 (0)	RW	Txt				US
08.018	24V 电源输出取反	未取反 (0) 或取反 (1)			取反 (1)	RW	Txt				US
08.020	数字输入 / 输出参数读取字	0 至 511				RO	Num	ND	NC	PT	
08.021	数字输入 / 输出 01 源 / 目标	0.000 至 59.999			10.003	RW	Num	DE		PT	US
08.022	数字输入 / 输出 02 源 / 目标	0.000 至 59.999			10.033**	RW	Num	DE		PT	US
08.023	开关量输入 / 输出 03 源 / 目标 *	0.000 至 59.999			6.030	RW	Num	DE		PT	US
08.024	数字输入 04 目标	0.000 至 59.999			6.032***	RW	Num	DE		PT	US
08.025	数字输入 05 目标	0.000 至 59.999			1.041****	RW	Num	DE		PT	US
08.026	开关量输入 06 目标 *	0.000 至 59.999			6.031	RW	Num	DE		PT	US
08.027	继电器输出源	0.000 至 59.999			10.001	RW	Num			PT	US
08.028	24V 电源输出源	0.000 至 59.999			0.000	RW	Num			PT	US
08.029	输入逻辑极性	负逻辑 (0) 或正逻辑 (1)			正逻辑 (1)	RW	Txt				US
08.031	开关量输入 / 输出 01 输出选择 *	关 (0) 或开 (1)			开 (1)	RW	位				US
08.032	开关量输入 / 输出 02 输出选择 *	关 (0) 或开 (1)			关 (0)	RW	位				US
08.033	开关量输入 / 输出 03 输出选择 *	关 (0) 或开 (1)			关 (0)	RW	位				US
08.040	STO 输入 02 状态	关 (0) 或开 (1)				RO	位	ND	NC	PT	
08.041	键盘运行按钮状态	关 (0) 或开 (1)				RO	位	ND	NC	PT	
08.042	键盘辅助按钮状态	关 (0) 或开 (1)				RO	位	ND	NC	PT	
08.043	24V 电源输入状态	关 (0) 或开 (1)				RO	位	ND	NC	PT	
08.044	键盘停止按钮状态	关 (0) 或开 (1)				RO	位	ND	NC	PT	
08.051	键盘运行按钮取反 / 变更	未取反 (0)、取反 (1) 或变更 (2)			未取反 (0)	RW	Txt				US
08.052	键盘辅助按钮取反 / 变更	未取反 (0)、取反 (1) 或变更 (2)			未取反 (0)	RW	Txt				US
08.053	24V 电源输入取反	未取反 (0) 或取反 (1)			未取反 (0)	RW	Txt				US
08.061	键盘运行按钮目标	0.000 至 59.999			0.000	RW	Num	DE		PT	US
08.062	键盘辅助按钮目标	0.000 至 59.999			0.000	RW	Num	DE		PT	US
08.063	24V 电源输入目标	0.000 至 59.999			0.000	RW	Num	DE		PT	US
08.071	DI/O 输出启用寄存器 1	0000000000000000 至 1111111111111111			0000000000000000	RW	Bin			PT	US
08.072	DI/O 输入寄存器 1	0000000000000000 至 1111111111111111				RO	Bin	ND	NC	PT	
08.073	DI/O 输出寄存器 1	0000000000000000 至 1111111111111111			0000000000000000	RW	Bin			PT	

\* 不适用于 Unidrive M702。

\*\* Unidrive M702 为 0.000。

\*\*\* Unidrive M702 为 06.030。

\*\*\*\* Unidrive M702 为 06.032。

RW	读 / 写	RO	只读	Num	数字参数	位	位参数	Txt	字符串	Bin	二进制参数	FI	已滤波
ND	无缺省值	NC	未复制	PT	受保护参数	RA	依赖额定值	US	用户保存	PS	断电保存	DE	目标

## 12.10 菜单 9：可编程逻辑、电动电位器、二进制和与定时器

图 12-25 菜单 9 逻辑图：可编程逻辑

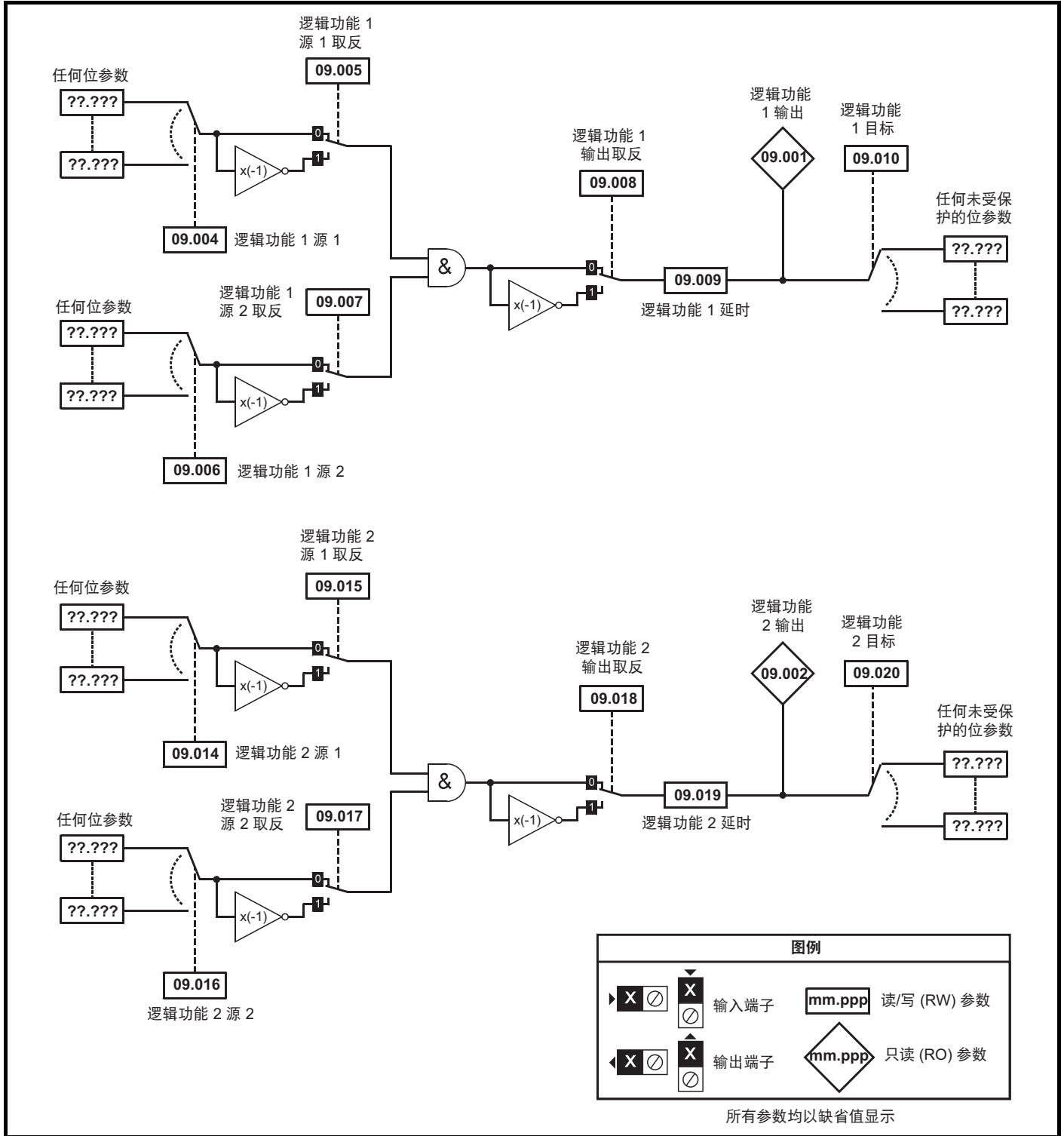


图 12-26 菜单 9 逻辑图：电动电位器和二进制和

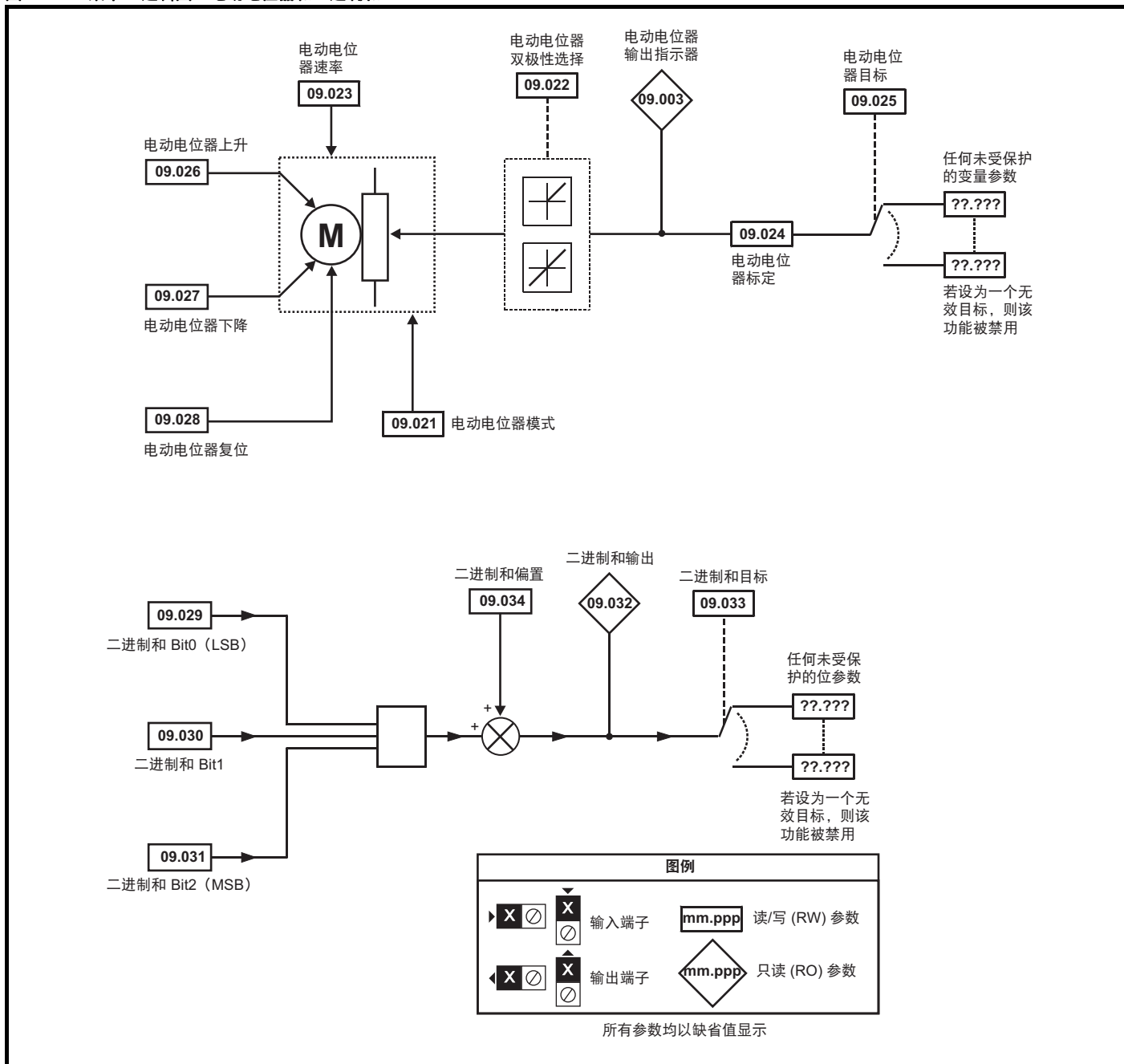


图 12-27 菜单 9 逻辑图：定时器

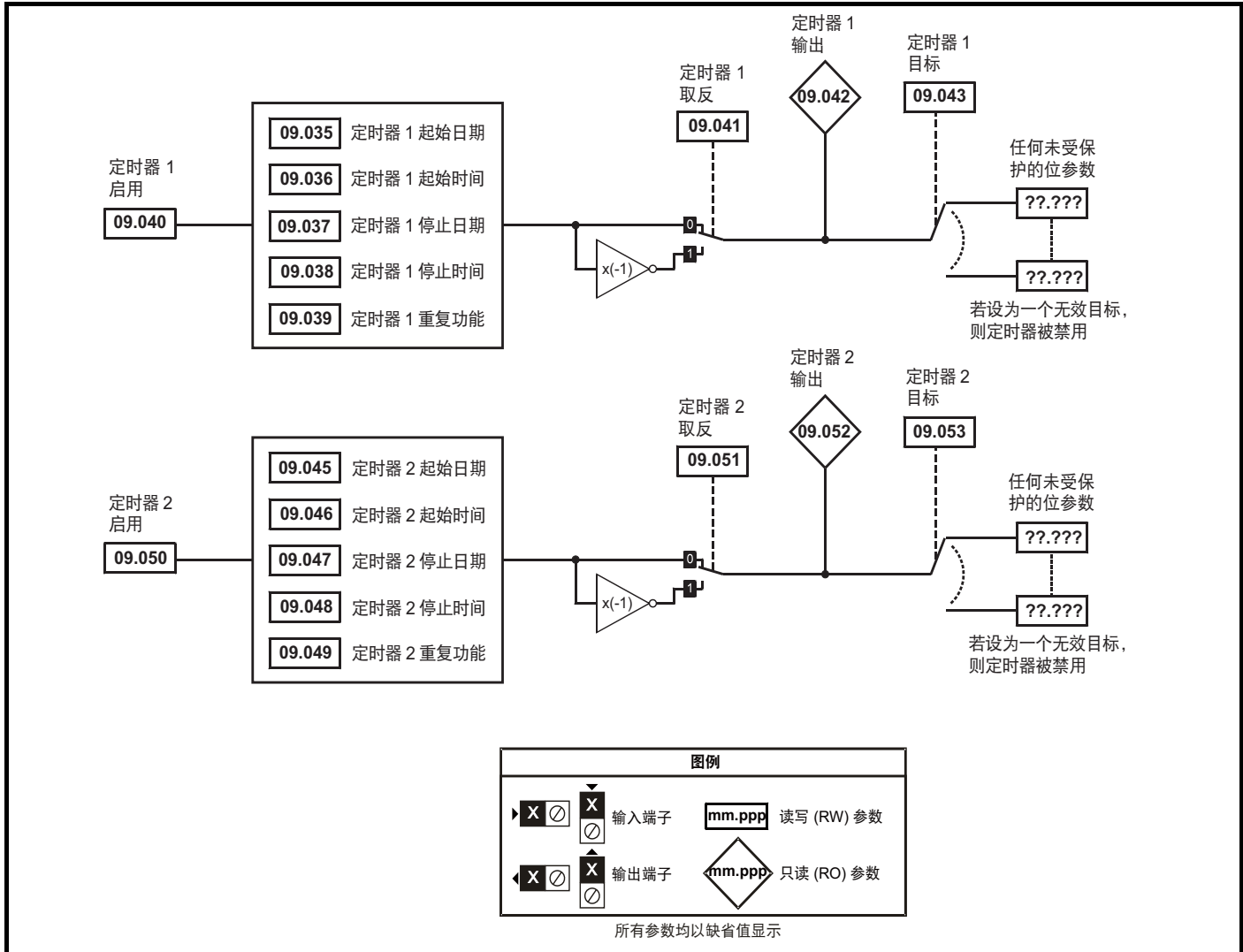
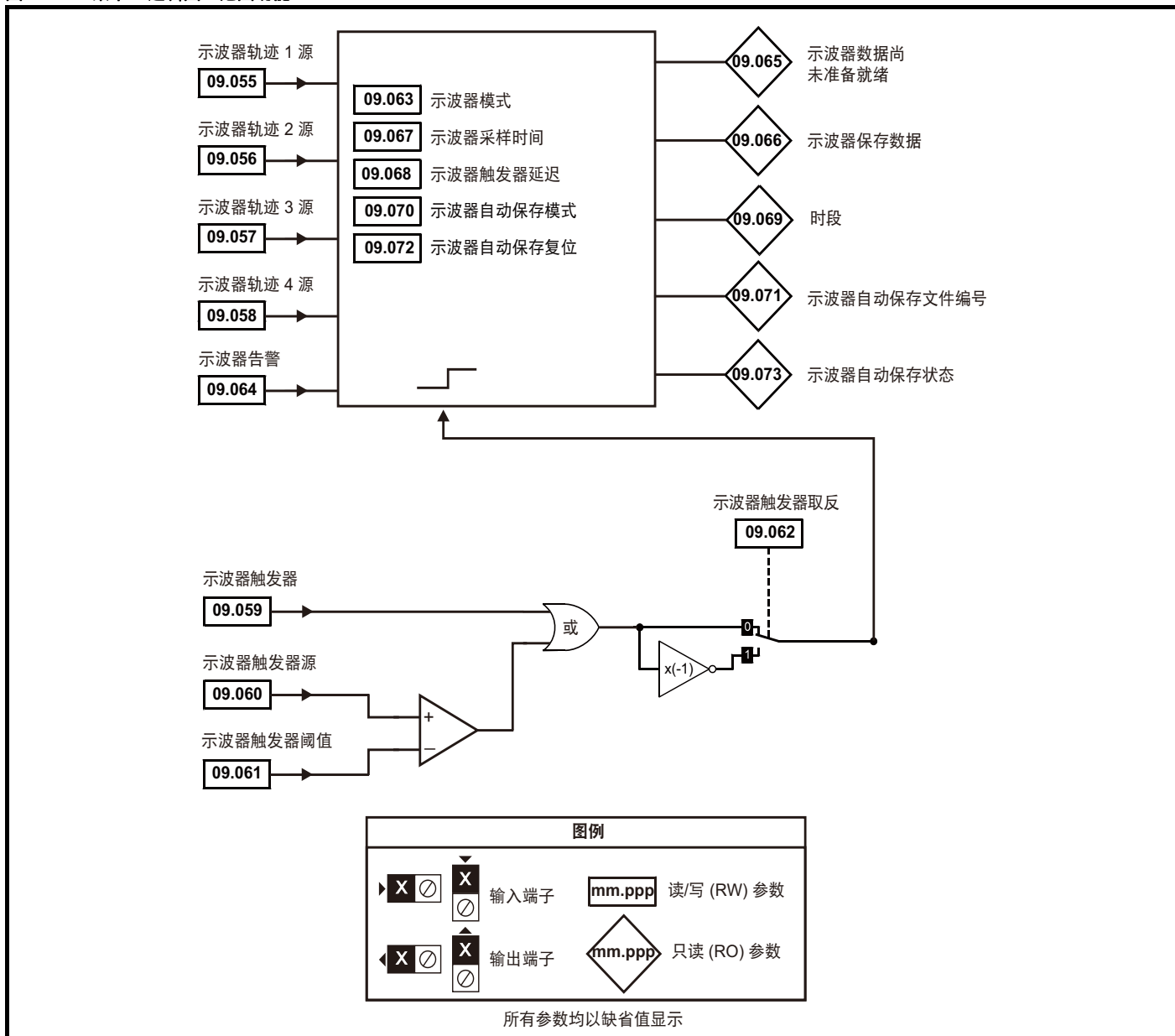


图 12-28 菜单 9 逻辑图：范围功能



参数	范围 (⇄)		缺省值 (⇨)			型号					
	OL	RFC-A / S	OL	RFC-A	RFC-S	RO	位	ND	NC	PT	
09.001	逻辑功能 1 输出	关 (0) 或开 (1)				RO	位	ND	NC	PT	
09.002	逻辑功能 2 输出	关 (0) 或开 (1)				RO	位	ND	NC	PT	
09.003	电动电位器输出	±100.00%				RO	Num	ND	NC	PT	PS
09.004	逻辑功能 1 源 1	0.000 至 59.999		0.000		RW	Num			PT	US
09.005	逻辑功能 1 源 1 取反	关 (0) 或开 (1)		关 (0)		RW	位				US
09.006	逻辑功能 1 源 2	0.000 至 59.999		0.000		RW	Num			PT	US
09.007	逻辑功能 1 源 2 取反	关 (0) 或开 (1)		关 (0)		RW	位				US
09.008	逻辑功能 1 输出取反	关 (0) 或开 (1)		关 (0)		RW	位				US
09.009	逻辑功能 1 延时	±25.0 s		0.0 s		RW	Num				US
09.010	逻辑功能 1 目标	0.000 至 59.999		0.000		RW	Num	DE		PT	US
09.014	逻辑功能 2 源 1	0.000 至 59.999		0.000		RW	Num			PT	US
09.015	逻辑功能 2 源 1 取反	关 (0) 或开 (1)		关 (0)		RW	位				US
09.016	逻辑功能 2 源 2	0.000 至 59.999		0.000		RW	Num			PT	US
09.017	逻辑功能 2 源 2 取反	关 (0) 或开 (1)		关 (0)		RW	位				US
09.018	逻辑功能 2 输出取反	关 (0) 或开 (1)		关 (0)		RW	位				US
09.019	逻辑功能 2 延时	±25.0 s		0.0 s		RW	Num				US
09.020	逻辑功能 2 目标	0.000 至 59.999		0.000		RW	Num	DE		PT	US
09.021	电动电位器模式	0 至 4		0		RW	Num				US
09.022	电动电位器双极选择	关 (0) 或开 (1)		关 (0)		RW	位				US
09.023	电动电位器速率	0 至 250 s		20 s		RW	Num				US
09.024	电动电位器标定	0.000 至 4.000		1.000		RW	Num				US
09.025	电动电位器目标	0.000 至 59.999		0.000		RW	Num	DE		PT	US
09.026	电动电位器上升	关 (0) 或开 (1)		关 (0)		RW	位		NC		
09.027	电动电位器下降	关 (0) 或开 (1)		关 (0)		RW	位		NC		
09.028	电动电位器复位	关 (0) 或开 (1)		关 (0)		RW	位		NC		
09.029	二进制和 1	关 (0) 或开 (1)		关 (0)		RW	位		NC		
09.030	二进制和 2	关 (0) 或开 (1)		关 (0)		RW	位		NC		
09.031	二进制和 4	关 (0) 或开 (1)		关 (0)		RW	位		NC		
09.032	二进制和输出	0 至 255				RO	Num	ND	NC	PT	
09.033	二进制和目标	0.000 至 59.999		0.000		RW	Num	DE		PT	US
09.034	二进制和偏置	0 至 248		0		RW	Num				US
09.035	定时器 1 起始日期	00-00-00 到 31-12-99		00-00-00		RW	日期				US
09.036	定时器 1 起始时间	00:00:00 到 23:59:59		00:00:00		RW	时间				US
09.037	定时器 1 停止日期	00-00-00 到 31-12-99		00-00-00		RW	日期				US
09.038	定时器 1 停止时间	00:00:00 到 23:59:59		00:00:00		RW	时间				US
09.039	定时器 1 重复功能	无 (0)、小时 (1)、天 (2)、周 (3)、月 (4)、年 (5)、 一次性 (6)、分钟 (7)		无 (0)		RW	Txt				US
09.040	定时器 1 启用	关 (0) 或开 (1)		关 (0)		RW	位				US
09.041	定时器 1 取反	关 (0) 或开 (1)		关 (0)		RW	位				US
09.042	定时器 1 输出	关 (0) 或开 (1)				RO	位	ND	NC	PT	
09.043	定时器 1 目标	0.000 至 59.999		0.000		RW	Num	DE		PT	US
09.045	定时器 2 起始日期	00-00-00 到 31-12-99		00-00-00		RW	日期				US
09.046	定时器 2 起始时间	00:00:00 到 23:59:59		00:00:00		RW	时间				US
09.047	定时器 2 停止日期	00-00-00 到 31-12-99		00-00-00		RW	日期				US
09.048	定时器 2 停止时间	00:00:00 到 23:59:59		00:00:00		RW	时间				US
09.049	定时器 2 重复功能	无 (0)、小时 (1)、天 (2)、周 (3)、月 (4)、年 (5)、 一次性 (6)、分钟 (7)		无 (0)		RW	Txt				US
09.050	定时器 2 启用	关 (0) 或开 (1)		关 (0)		RW	位				US
09.051	定时器 2 取反	关 (0) 或开 (1)		关 (0)		RW	位				US
09.052	定时器 2 输出	关 (0) 或开 (1)				RO	位	ND	NC	PT	
09.053	定时器 2 目标	0.000 至 59.999		0.000		RW	Num	DE		PT	US
09.055	范围轨迹 1 源	0.000 至 59.999		0.000		RW	Num			PT	US
09.056	范围轨迹 2 源	0.000 至 59.999		0.000		RW	Num			PT	US
09.057	范围轨迹 3 源	0.000 至 59.999		0.000		RW	Num			PT	US
09.058	范围轨迹 4 源	0.000 至 59.999		0.000		RW	Num			PT	US
09.059	范围触发器	关 (0) 或开 (1)		关 (0)		RW	位				US
09.060	范围触发器源	0.000 至 59.999		0.000		RW	Num			PT	US
09.061	范围触发器阈值	-2147483648 至 2147483647		0		RW	Num				US

参数	范围 (↕)	缺省值 (⇒)			型号								
		OL	RFC-A / S		OL	RFC-A	RFC-S						
09.062	范围触发器取反	关 (0) 或开 (1)			关 (0)			RW	位				US
09.063	范围模式	单一 (0)、标准 (1)、自动 (2)			单一 (0)			RW	Txt				US
09.064	范围报警	关 (0) 或开 (1)			关 (0)			RW	位		NC		
09.065	范围数据尚未准备就绪	关 (0) 或开 (1)						RO	位	ND	NC	PT	
09.066	范围保存数据	关 (0) 或开 (1)						RO	位	ND	NC	PT	
09.067	范围采样时间	1 至 200			1			RW	Num				US
09.068	范围触发器延迟	0 至 100 %			0 %			RW	Num				US
09.069	范围时间段	0.00 至 200000.00 ms						RO	Num	ND	NC	PT	
09.070	范围自动保存模式	禁用 (0)、覆盖 (1)、保留 (2)			禁用 (0)			RW	Txt				US
09.071	范围自动保存文件编号	0 至 99						RO	Num				PS
09.072	范围自动保存复位	关 (0) 或开 (1)			关 (0)			RW	位				
09.073	范围自动保存状态	禁用 (0)、激活 (1)、停止 (2)、失败 (3)						RO	Txt				PS

RW	读 / 写	RO	只读	Num	数字参数	位	位参数	Txt	字符串	Bin	二进制参数	FI	已滤波
ND	无缺省值	NC	未复制	PT	受保护参数	RA	依赖额定值	US	用户保存	PS	断电保存	DE	目标
IP	IP 地址	Mac	Mac 地址	日期	日期参数	时间	时间参数	SMP	插槽、菜单、参数	Chr	特征参数	Ver	版本号

## 12.11 菜单 10 : 状态与故障

参数		范围 (⇅)		缺省值 (⇄)			型号						
		OL	RFC-A / S	OL	RFC-A	RFC-S							
10.001	驱动器正常		关 (0) 或开 (1)				RO	位	ND	NC	PT		
10.002	驱动器激活		关 (0) 或开 (1)				RO	位	ND	NC	PT		
10.003	零速		关 (0) 或开 (1)				RO	位	ND	NC	PT		
10.004	以最小速度或低于最小速度运行		关 (0) 或开 (1)				RO	位	ND	NC	PT		
10.005	低于设定速度		关 (0) 或开 (1)				RO	位	ND	NC	PT		
10.006	即时速度		关 (0) 或开 (1)				RO	位	ND	NC	PT		
10.007	高于设定速度		关 (0) 或开 (1)				RO	位	ND	NC	PT		
10.008	达到额定负载		关 (0) 或开 (1)				RO	位	ND	NC	PT		
10.009	达到电流限值		关 (0) 或开 (1)				RO	位	ND	NC	PT		
10.010	再生		关 (0) 或开 (1)				RO	位	ND	NC	PT		
10.011	制动 IGBT 启动		关 (0) 或开 (1)				RO	位	ND	NC	PT		
10.012	制动电阻报警		关 (0) 或开 (1)				RO	位	ND	NC	PT		
10.013	反向指令		关 (0) 或开 (1)				RO	位	ND	NC	PT		
10.014	反向运行		关 (0) 或开 (1)				RO	位	ND	NC	PT		
10.015	电源损耗		关 (0) 或开 (1)				RO	位	ND	NC	PT		
10.016	欠压激活		关 (0) 或开 (1)				RO	位	ND	NC	PT		
10.017	电机过载报警		关 (0) 或开 (1)				RO	位	ND	NC	PT		
10.018	驱动器过热报警		关 (0) 或开 (1)				RO	位	ND	NC	PT		
10.019	驱动器报警		关 (0) 或开 (1)				RO	位	ND	NC	PT		
10.020	故障 0		0 至 255				RO	Txt	ND	NC	PT	PS	
10.021	故障 1		0 至 255				RO	Txt	ND	NC	PT	PS	
10.022	故障 2		0 至 255				RO	Txt	ND	NC	PT	PS	
10.023	故障 3		0 至 255				RO	Txt	ND	NC	PT	PS	
10.024	故障 4		0 至 255				RO	Txt	ND	NC	PT	PS	
10.025	故障 5		0 至 255				RO	Txt	ND	NC	PT	PS	
10.026	故障 6		0 至 255				RO	Txt	ND	NC	PT	PS	
10.027	故障 7		0 至 255				RO	Txt	ND	NC	PT	PS	
10.028	故障 8		0 至 255				RO	Txt	ND	NC	PT	PS	
10.029	故障 9		0 至 255				RO	Txt	ND	NC	PT	PS	
10.030	制动电阻额定功率		0.000 至 99999.999 kW			参见表 12-5	RW	Num					US
10.031	制动电阻热时间常数		0.000 至 1500.000 s			参见表 12-5	RW	Num					US
10.032	外部故障		关 (0) 或开 (1)			关 (0)	RW	位		NC			
10.033	驱动器复位		关 (0) 或开 (1)			关 (0)	RW	位		NC			
10.034	自动复位尝试次数		无 (0), 1 (1), 2 (2), 3 (3), 4 (4), 5 (5), 无限 (6)			无 (0)	RW	Txt					US
10.035	自动复位延时		1.0 至 600.0 s			1.0 s	RW	Num					US
10.036	自动复位保持驱动器正常状态		关 (0) 或开 (1)			关 (0)	RW	位					US
10.037	故障检测动作		00000 至 11111			00000	RW	Bin					US
10.038	用户故障		0 至 255			0	RW	Num	ND	NC			
10.039	制动电阻蓄热器		0.0 至 100.0 %				RO	Num	ND	NC	PT		
10.040	状态字		0000000000000000 至 1111111111111111				RO	Bin	ND	NC	PT		
10.041	故障 0 日期		00:00:00 到 31-12-99				RO	日期	ND	NC	PT	PS	
10.042	故障 0 时间		00:00:00 到 23:59:59				RO	时间	ND	NC	PT	PS	
10.043	故障 1 日期		00:00:00 到 31-12-99				RO	日期	ND	NC	PT	PS	
10.044	故障 1 时间		00:00:00 到 23:59:59				RO	时间	ND	NC	PT	PS	
10.045	故障 2 日期		00:00:00 到 31-12-99				RO	日期	ND	NC	PT	PS	
10.046	故障 2 时间		00:00:00 到 23:59:59				RO	时间	ND	NC	PT	PS	
10.047	故障 3 日期		00:00:00 到 31-12-99				RO	日期	ND	NC	PT	PS	
10.048	故障 3 时间		00:00:00 到 23:59:59				RO	时间	ND	NC	PT	PS	
10.049	故障 4 日期		00:00:00 到 31-12-99				RO	日期	ND	NC	PT	PS	
10.050	故障 4 时间		00:00:00 到 23:59:59				RO	时间	ND	NC	PT	PS	
10.051	故障 5 日期		00:00:00 到 31-12-99				RO	日期	ND	NC	PT	PS	
10.052	故障 5 时间		00:00:00 到 23:59:59				RO	时间	ND	NC	PT	PS	
10.053	故障 6 日期		00:00:00 到 31-12-99				RO	日期	ND	NC	PT	PS	
10.054	故障 6 时间		00:00:00 到 23:59:59				RO	时间	ND	NC	PT	PS	
10.055	故障 7 日期		00:00:00 到 31-12-99				RO	日期	ND	NC	PT	PS	
10.056	故障 7 时间		00:00:00 到 23:59:59				RO	时间	ND	NC	PT	PS	
10.057	故障 8 日期		00:00:00 到 31-12-99				RO	日期	ND	NC	PT	PS	



参数		范围 (⇄)		缺省值 (⇒)			型号					
		OL	RFC-A / S	OL	RFC-A	RFC-S						
10.058	故障 8 时间	00:00:00 到 23:59:59					RO	时间	ND	NC	PT	PS
10.059	故障 9 日期	00-00-00 到 31-12-99					RO	日期	ND	NC	PT	PS
10.060	故障 9 时间	00:00:00 到 23:59:59					RO	时间	ND	NC	PT	PS
10.061	制动电阻电阻	0.00 到 10000.00 Ω		参见表 12-5			RW	Num				US
10.062	检测到低负载报警	关 (0) 或开 (1)					RO	位	ND	NC	PT	
10.063	本地键盘电池电量低	关 (0) 或开 (1)					RO	位	ND	NC	PT	
10.064	远程键盘电池电量低	关 (0) 或开 (1)					RO	位	ND	NC	PT	
10.065	自动调谐激活	关 (0) 或开 (1)					RO	位	ND	NC	PT	
10.066	限位开关激活	关 (0) 或开 (1)					RO	位	ND	NC	PT	
10.068	在欠压条件下保持驱动器正常	关 (0) 或开 (1)		关 (0)			RW	位				US
10.069	额外状态位	0000000000 至 1111111111					RO	Bin	ND	NC	PT	
10.070	故障 0, 子故障编号	0 至 65535					RO	Num	ND	NC	PT	PS
10.071	故障 1, 子故障编号	0 至 65535					RO	Num	ND	NC	PT	PS
10.072	故障 2, 子故障编号	0 至 65535					RO	Num	ND	NC	PT	PS
10.073	故障 3, 子故障编号	0 至 65535					RO	Num	ND	NC	PT	PS
10.074	故障 4, 子故障编号	0 至 65535					RO	Num	ND	NC	PT	PS
10.075	故障 5, 子故障编号	0 至 65535					RO	Num	ND	NC	PT	PS
10.076	故障 6, 子故障编号	0 至 65535					RO	Num	ND	NC	PT	PS
10.077	故障 7, 子故障编号	0 至 65535					RO	Num	ND	NC	PT	PS
10.078	故障 8, 子故障编号	0 至 65535					RO	Num	ND	NC	PT	PS
10.079	故障 9, 子故障编号	0 至 65535					RO	Num	ND	NC	PT	PS
10.080	停止电机	关 (0) 或开 (1)					RO	位	ND	NC	PT	
10.081	缺相	关 (0) 或开 (1)					RO	位	ND	NC	PT	
10.101	驱动器状态	禁用 (0)、准备就绪 (1)、停止 (2)、扫描 (3)、运行 (4)、电源损耗 (5)、减速 (6)、直流注入 (7)、位置 (8)、故障 (9)、激活 (10)、关闭 (11)、手动 (12)、自动 (13)、热 (14)、欠压 (15)、定相 (16)					RO	Txt	ND	NC	PT	
10.102	故障复位源	0 至 1023					RO	Num	ND	NC	PT	PS
10.103	跳闸时间识别符	-2147483648 至 2147483647 ms					RO	Num	ND	NC	PT	
10.104	当前报警	无 (0)、制动电阻 (1)、电机过载 (2)、Ind 过载 (3)、驱动器过载 (4)、自动调谐 (5)、限制开关 (6)、消防模式 (7)、低负载 (8)、选件插槽 1 (9)、选件插槽 2 (10)、选件插槽 3 (11)、选件插槽 4 (12)					RO	Txt	ND	NC	PT	
10.105	手动关闭自动状态	未激活 (0)、关闭 (1)、手动 (2)、自动 (3)					RO	Txt	ND	NC	PT	PS
10.106	潜在驱动器损坏条件	0000 至 1111					RO	Bin	ND	NC	PT	PS
10.107	自动调谐状态	未激活 (0)、电阻 (1)、pLs (2)、Ls (3)、磁通 (4)、磁通重复 (5)、Ld Lq 空载 (6)、Lq (7)、Ke (8)、惯性 (9)					RO	Txt	ND	NC	PT	

RW	读 / 写	RO	只读	Num	数字参数	位	位参数	Txt	字符串	Bin	二进制参数	FI	已滤波
ND	无缺省值	NC	未复制	PT	受保护参数	RA	依赖额定值	US	用户保存	PS	断电保存	DE	目标
IP	IP 地址	Mac	Mac 地址	日期	日期参数	时间	时间参数	SMP	插槽、菜单、参数	Chr	特征参数	Ver	版本号

表 12-5 Pr 10.030、Pr 10.031 和 Pr 10.061 的默认值

驱动器型号	Pr 10.030	Pr 10.031	Pr 10.061
3 型	50 W	3.3 s	75 Ω
4 型和 5 型	100 W	2.0 s	38 Ω
所有其他额定值和尺寸	0.000		0.00

## 12.12 菜单 11：驱动器一般设置

参数	范围 (↕)	缺省值 (⇒)			型号									
		OL	RFC-A / S	RFC-S										
11.001	选件同步选择	未激活 (0)、插槽 1 (1)、插槽 2 (2)、插槽 3 (3)、插槽 4 (4)、自动 (5)			插槽 4 (4)			RW	Txt				US	
11.002	选件同步激活	未激活 (0)、插槽 1 (1)、插槽 2 (2)、插槽 3 (3)、插槽 4 (4)						RO	Txt	ND	NC	PT		
11.018	状态模式参数 1	0.000 至 59.999			0.000			RW	Num			PT	US	
11.019	状态模式参数 2	0.000 至 59.999			0.000			RW	Num			PT	US	
11.020	串行通信复位 *	关 (0) 或开 (1)			关 (0)			RW	位	ND	NC			
11.021	参数 00.030 标定	0.000 至 10.000			1.000			RW	Num				US	
11.022	上电时显示的参数	0.000 至 0.080			0.010			RW	Num			PT	US	
11.023	串行地址 *	1 至 247			1			RW	Num				US	
11.024	串行模式 *	8 2 NP (0), 8 1 NP (1), 8 1 EP (2), 8 1 OP (3), 8 2 NP M (4), 8 1 NP M (5), 8 1 EP M (6), 8 1 OP M (7), 7 2 NP (8), 7 1 NP (9), 7 1 EP (10), 7 1 OP (11), 7 2 NP M (12), 7 1 NP M (13), 7 1 EP M (14), 7 1 OP M (15)			8 2 NP (0)			RW	Txt					US
11.025	串行波特率 *	300 (0), 600 (1), 1200 (2), 2400 (3), 4800 (4), 9600 (5), 19200 (6), 38400 (7), 57600 (8), 76800 (9), 115200 (10)			19200 (6)			RW	Txt					US
11.026	最小通信传输延时 *	0 至 250 ms			2 ms			RW	Num				US	
11.027	停顿周期 *	0 至 250 ms			0 ms			RW	Num				US	
11.028	驱动器衍生版本	0 至 255						RO	Num	ND	NC	PT		
11.029	软件版本	00.00.00.00 到 99.99.99.99						RO	Num	ND	NC	PT		
11.030	用户安全密码	0 至 2147483647			0			RW	Num	ND	NC	PT	US	
11.031	用户驱动器模式	开环 (1)、RFC-A (2)、RFC-S (3)、再生 (4)			Open-loop (1) 开环	RFC-A (2)	RFC-S (3)	RW	Txt	ND	NC	PT		
11.032	最大重载额定电流	0.000 至 99999.999 A						RO	Num	ND	NC	PT		
11.033	驱动器额定电压	200 V (0)、400 V (1)、575 V (2)、690 V (3)						RO	Txt	ND	NC	PT		
11.034	软件次版本	0 至 99						RO	Num	ND	NC	PT		
11.035	电源模块测试数量	-1 至 20			-1			RW	Num				US	
11.036	之前载入的 NV 存储卡文件	0 至 999						RO	Num		NC	PT		
11.037	NV 存储卡文件编号	0 至 999			0			RW	Num					
11.038	NV 存储卡文件类型	无 (0)、开环 (1)、RFC-A (2)、RFC-S (3)、再生 (4)、用户程序 (5)						RO	Txt	ND	NC	PT		
11.039	NV 存储卡文件版本	0 至 9999						RO	Num	ND	NC	PT		
11.040	NV 存储卡文件校验和	--2147483648 到 2147483647						RO	Num	ND	NC	PT		
11.042	参数复制	无 (0)、读取 (1)、程序 (2)、自动 (3)、启动 (4)			无 (0)			RW	Txt		NC		US	
11.043	加载缺省值	无 (0)、标准 (1)、US (2)			无 (0)			RW	Txt		NC			
11.044	用户安全状态	菜单 0 (0)、所有菜单 (1)、只读菜单 0 (2)、只读 (3)、仅显示状态 (4)、不可访问 (5)			菜单 0 (0)			RW	Txt	ND		PT		
11.045	选择电机 2 参数	电机 1 (0) 或电机 2 (1)			电机 1 (0)			RW	Txt				US	
11.046	之前加载的缺省值	0 至 2000						RO	Num	ND	NC	PT	US	
11.047	板载用户程序：启用	重置和运行 (-1)、停止 (0)、运行 (1)			运行 (1)			RW	Txt				US	
11.048	板载用户程序：状态	-2147483648 至 2147483647						RO	Num	ND	NC	PT		
11.049	板载用户程序：编程事件	0 至 65535						RO	Num	ND	NC	PT		
11.050	板载用户程序：每秒的空转任务	0 至 65535						RO	Num	ND	NC	PT		
11.051	板载用户程序：使用的时钟任务时间	0.0 至 100.0 %						RO	Num	ND	NC	PT		
11.052	序列号 LS	000000000 至 999999999						RO	Num	ND	NC	PT		
11.053	序列号 MS	0 至 999999999						RO	Num	ND	NC	PT		
11.054	驱动器日期代码	0 至 65535						RO	Num	ND	NC	PT		
11.055	板载用户程序：时钟任务计划间隔	0 至 262140 ms						RO	Num	ND	NC	PT		
11.056	选件插槽识别符	1234 (0), 1243 (1), 1324 (2), 1342 (3), 1423 (4), 1432 (5), 4123 (6), 3124 (7), 4132 (8), 2134 (9), 3142 (10), 2143 (11), 3412 (12), 4312 (13), 2413 (14), 4213 (15), 2314 (16), 3214 (17), 2341 (18), 2431 (19), 3241 (20), 3421 (21), 4231 (22), 4321 (23)			1234 (0)			RW	Txt				PT	
11.060	最大额定电流	0.000 至 99999.999 A						RO	Num	ND	NC	PT		
11.061	满量程电流 Kc	0.000 至 99999.999 A						RO	Num	ND	NC	PT		
11.062	功率板软件版本号	0.00 至 99.99						RO	Num	ND	NC	PT		
11.063	产品类别	0 至 255						RO	Num	ND	NC	PT		
11.064	产品识别符字符	M700 / M701 / M702						RO	Chr	ND	NC	PT		
11.065	驱动器额定值和配置	00000000 至 99999999						RO	Num	ND	NC	PT		
11.066	功率级识别符	0 至 255						RO	Num	ND	NC	PT		

参数	范围 (Φ)		缺省值 (⇔)			型号					
	OL	RFC-A / S	OL	RFC-A	RFC-S	RO	Num	ND	NC	PT	US
11.067 控制板识别符	0.000 至 65.535					RO	Num	ND	NC	PT	
11.068 内部输入 / 输出识别符	0 至 255					RO	Num	ND	NC	PT	
11.069 位置反馈接口识别符	0 至 255					RO	Num	ND	NC	PT	
11.070 核心参数数据库版本	0.00 至 99.99					RO	Num	ND	NC	PT	
11.071 检测到的电源模块数量	0 至 20					RO	Num	ND	NC	PT	US
11.072 NV 存储卡创建特殊文件	0 至 1			0		RW	Num				
11.073 NV 存储卡类型	无 (0)、智能卡 (1)、SD 卡 (2)					RO	Txt	ND	NC	PT	
11.075 NV 存储卡只读标志	关 (0) 或开 (1)					RO	位	ND	NC	PT	
11.076 NV 存储卡报警抑制标志	关 (0) 或开 (1)					RO	位	ND	NC	PT	
11.077 NV 存储卡文件要求版本	0 至 9999			0		RW	Num	ND	NC	PT	
11.079 驱动器名称字符 1-4	---- (-2147483648) 至 --- (-2147483647)			---- (0)		RW	Chr			PT	US
11.080 驱动器名称字符 5-8	---- (-2147483648) 至 --- (-2147483647)			---- (0)		RW	Chr			PT	US
11.081 驱动器名称字符 9-12	---- (-2147483648) 至 --- (-2147483647)			---- (0)		RW	Chr			PT	US
11.082 驱动器名称字符 13-16	---- (-2147483648) 至 --- (-2147483647)			---- (0)		RW	Chr			PT	US
11.084 驱动器模式	开环 (1)、RFC-A (2)、RFC-S (3)、再生 (4)					RO	Txt	ND	NC	PT	US
11.085 安全状态	无 (0)、只读 (1)、仅显示状态 (2)、不可访问 (3)					RO	Txt	ND	NC	PT	PS
11.086 菜单访问状态	菜单 0 (0) 或所有菜单 (1)					RO	Txt	ND	NC	PT	PS
11.090 键盘端口串行地址	1 至 16			1		RW	Num				US
11.091 额外识别符字符 1	---- (-2147483648) 至 --- (-2147483647)					RO	Chr	ND	NC	PT	
11.092 额外识别符字符 2	---- (-2147483648) 至 --- (-2147483647)					RO	Chr	ND	NC	PT	
11.093 额外识别符字符 3	---- (-2147483648) 至 --- (-2147483647)					RO	Chr	ND	NC	PT	
11.095 检测到的整流器数量	0 至 9					RO	Num	ND	NC	PT	
11.096 预期整流器数量	0 至 9			0		RW	Num				US

\* 仅适用于 Unidrive M701。

RW	读 / 写	RO	只读	Num	数字参数	位	位参数	Txt	字符串	Bin	二进制参数	FI	已滤波
ND	无缺省值	NC	未复制	PT	受保护参数	RA	依赖额定值	US	用户保存	PS	断电保存	DE	目标
IP	IP 地址	Mac	Mac 地址	日期	日期参数	时间	时间参数	SMP	插槽、菜单、参数	Chr	特征参数	Ver	版本号

## 12.13 菜单 12：阈值检测器、变量选择器和制动控制功能

图 12-29 菜单 12 逻辑图

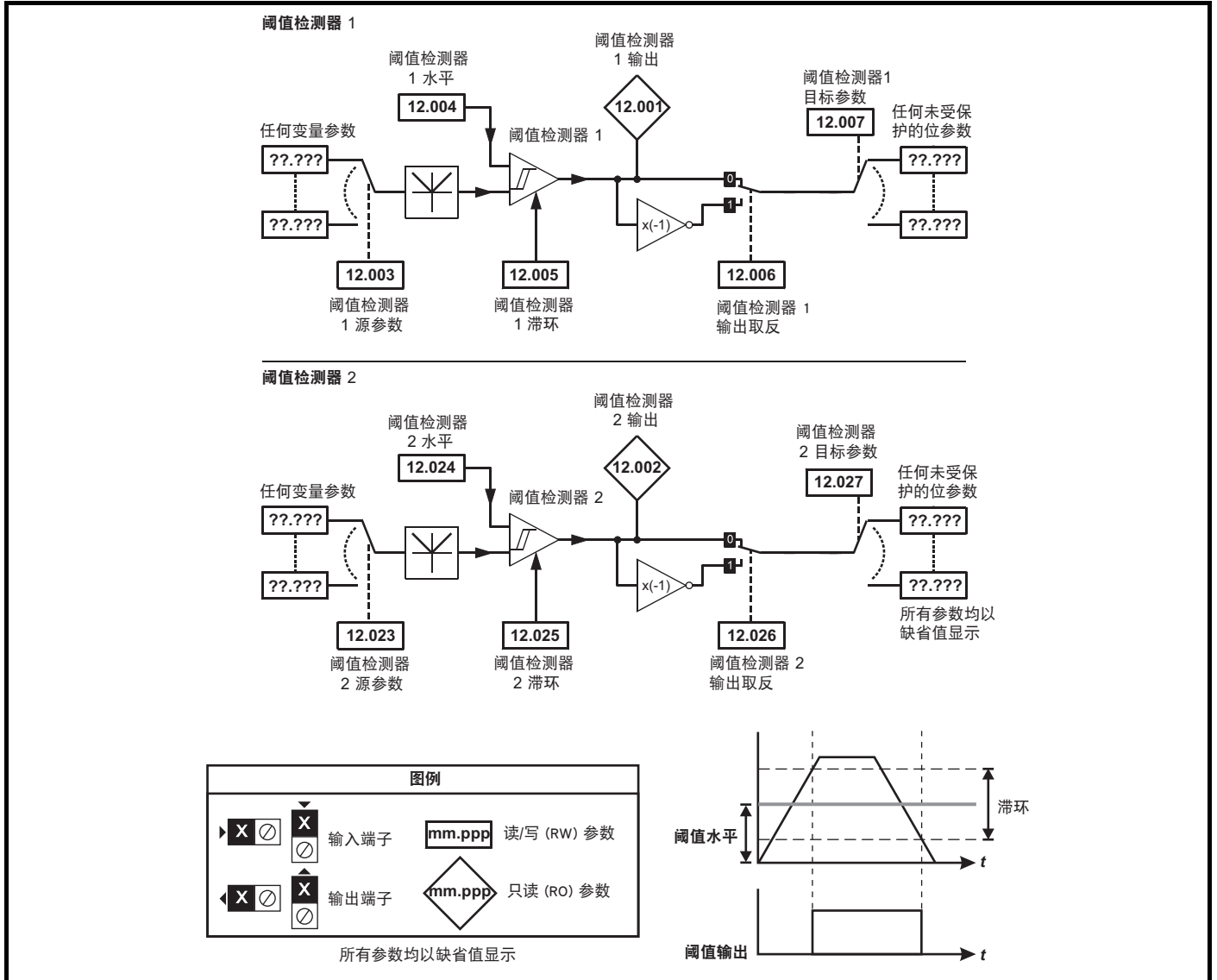
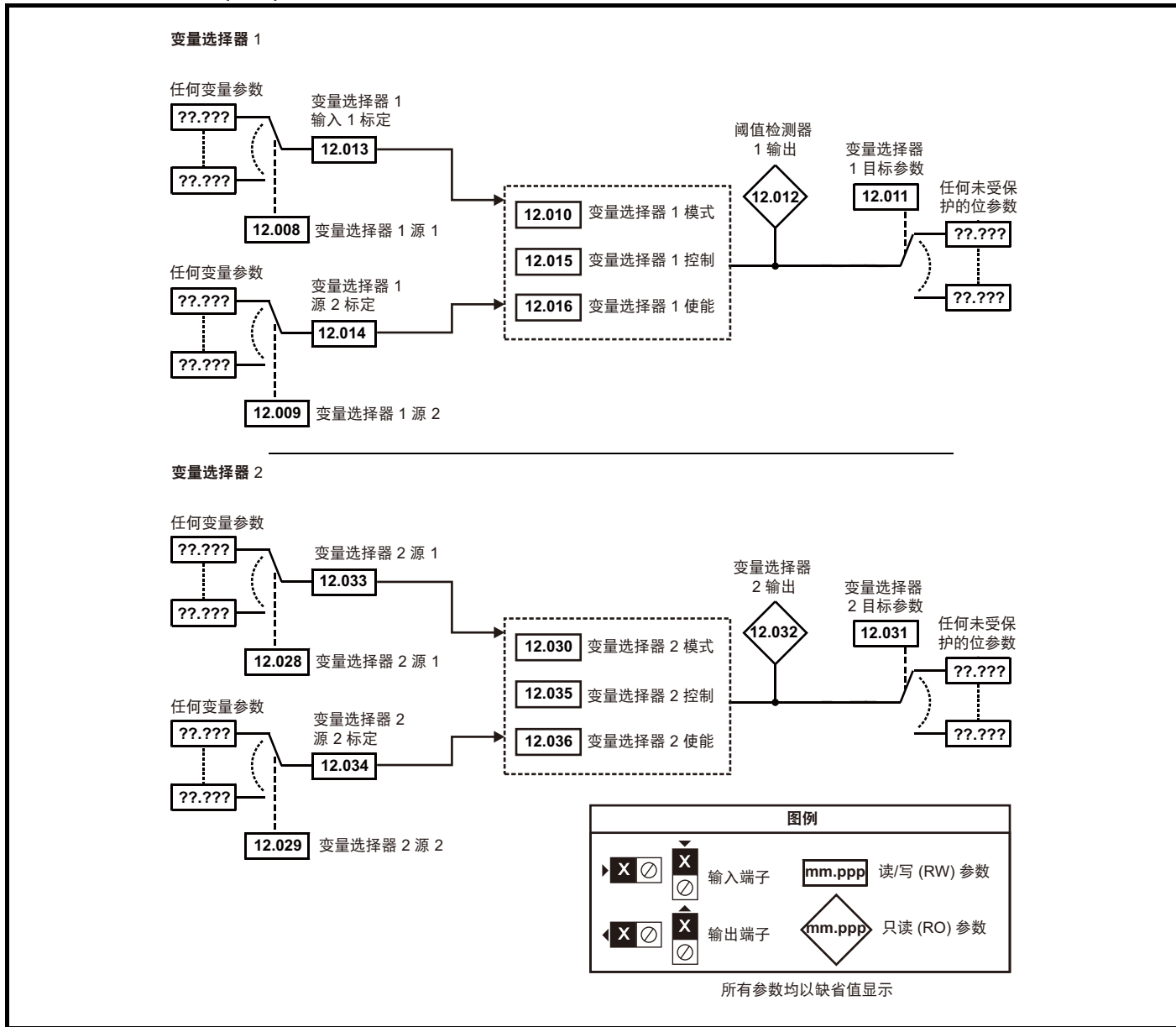


图 12-30 菜单 12 逻辑图 ( 待续 )





制动控制功能用于允许外部制动与驱动器进行良好的协调运行。虽然硬件和软件具有高标准的质量和稳健性，但是它们不能用于安全功能，即：不能用于故障会导致伤害风险的地方。在制动释放机制的错误操作可能导致伤害的任何场合，必须包含经认证完整性的独立保护装置。



可选择控制端子继电器作为输出以释放制动。若驱动器按该方式设置，且已更换驱动器，则可能会在首次上电设置驱动器之前释放制动。当驱动器端子被设置为非默认设置时，必须考虑错误设置和延时设置情况。在启动模式使用 NV 媒体卡或 SI-Applications 模块可确保驱动器参数被立即设置以避免该情况。

图 12-31 开环制动功能

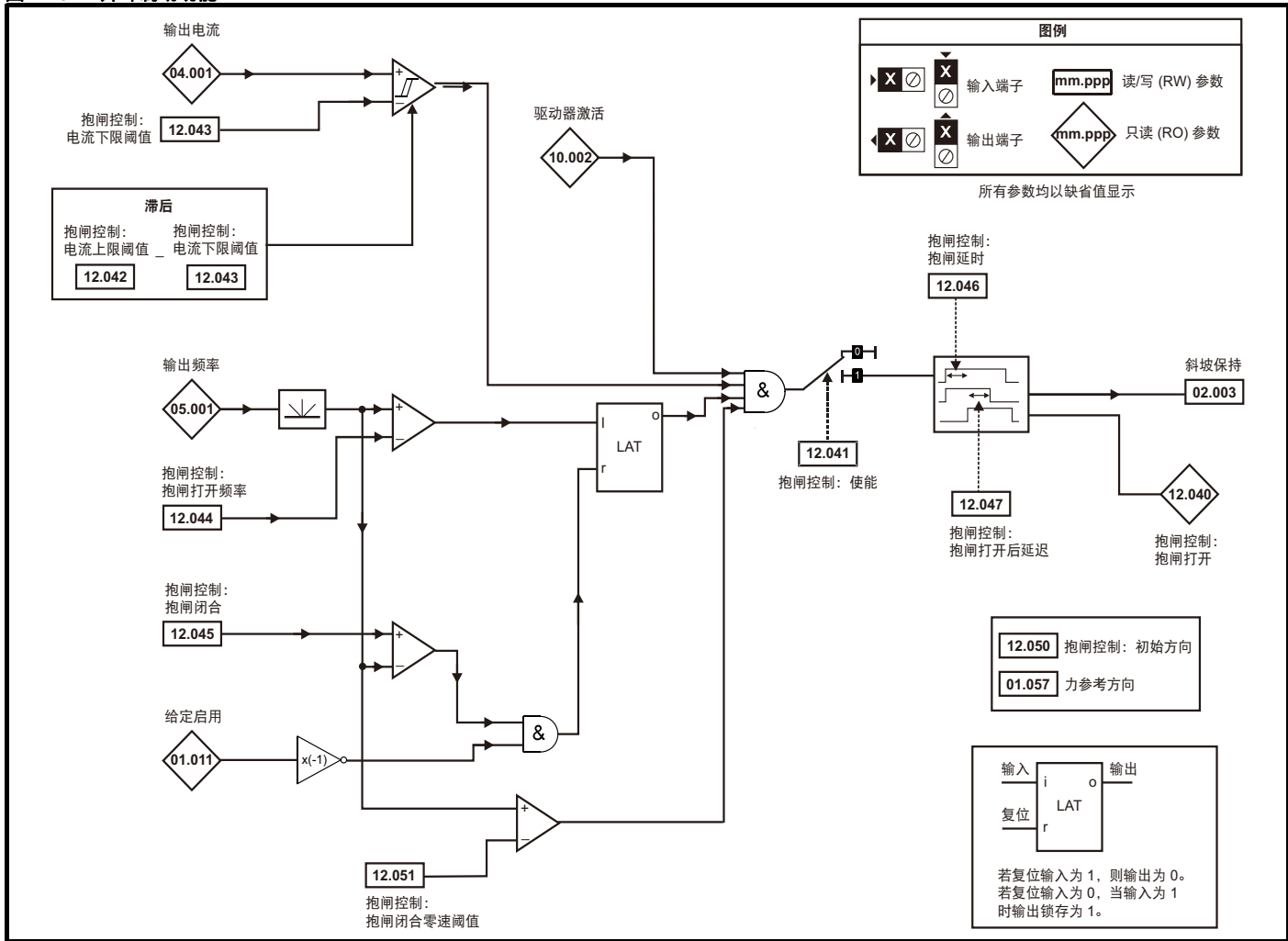
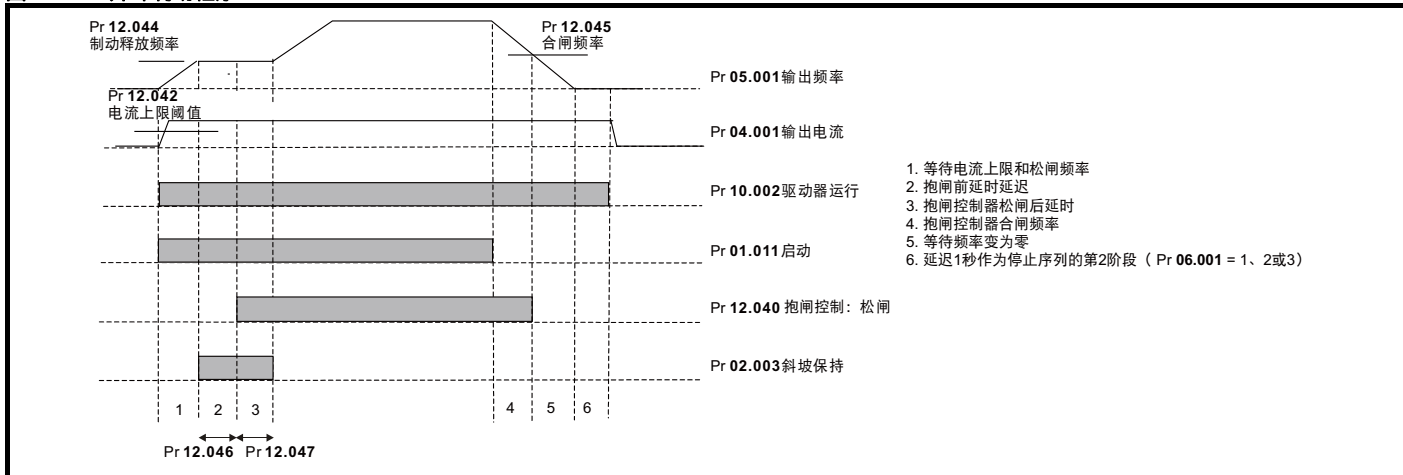


图 12-32 开环制动程序





制动控制功能用于允许外部制动与驱动器进行良好的协调运行。虽然硬件和软件具有高标准的质量和稳健性，但是它们不能用为安全功能，即：不能用于故障会导致伤害风险的地方。在制动释放机制的错误操作可能导致伤害的任何场合，必须包含经认证完整性的独立保护装置。



可选择控制端子继电器作为输出以释放制动。若驱动器按该方式设置，且已更换驱动器，则可能会在首次上电设置驱动器之前释放制动。当驱动器端子被设置为非默认设置时，必须考虑错误设置和延时设置情况。在启动模式使用 NV 媒体卡或 SI-Applications 模块可确保驱动器参数被立即设置以避免该情况。

图 12-33 具有制动控制器模式的 RFC-A 模式 (12.052)=0 (具有位置反馈模式的 RFC-A)

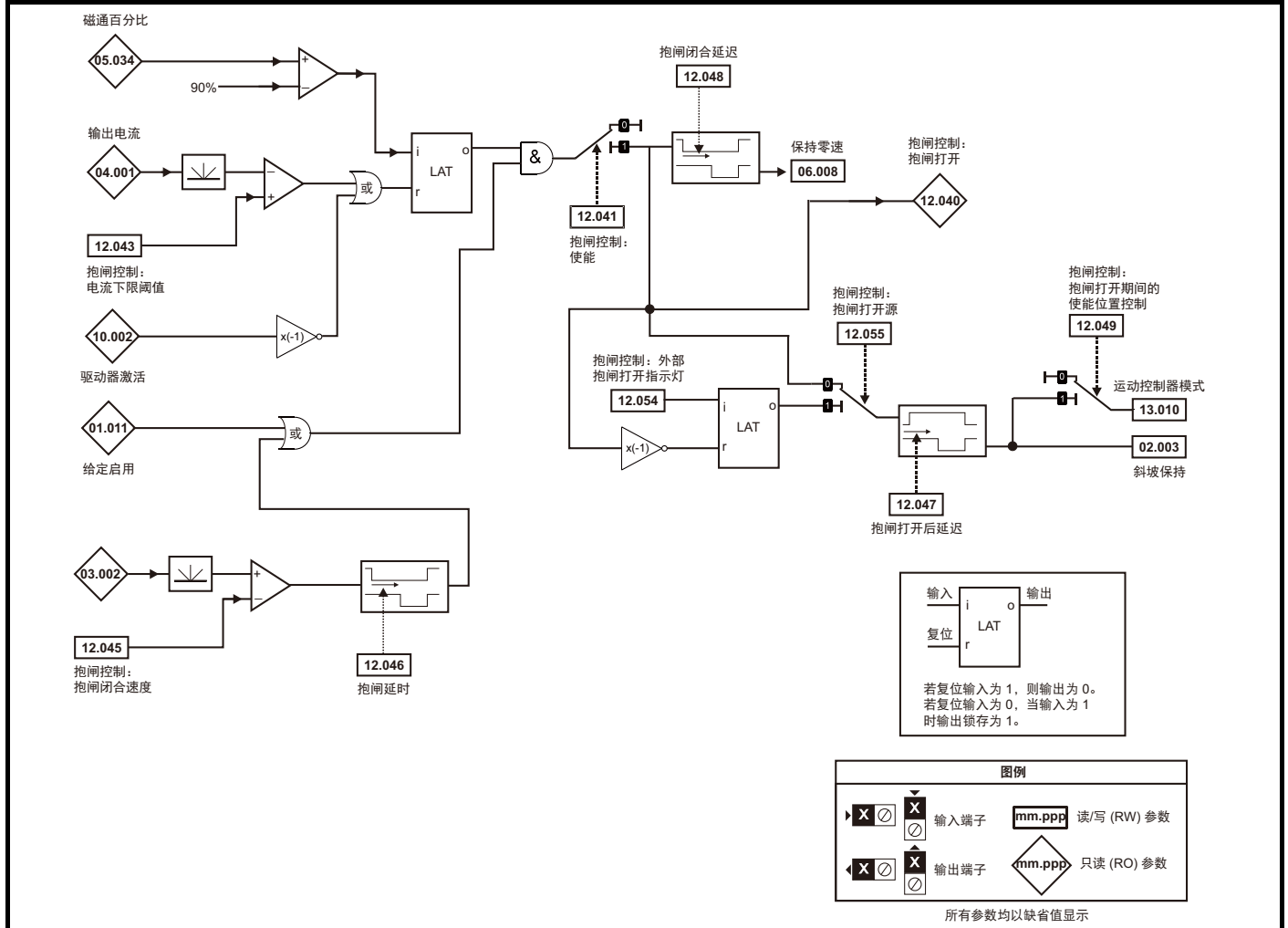
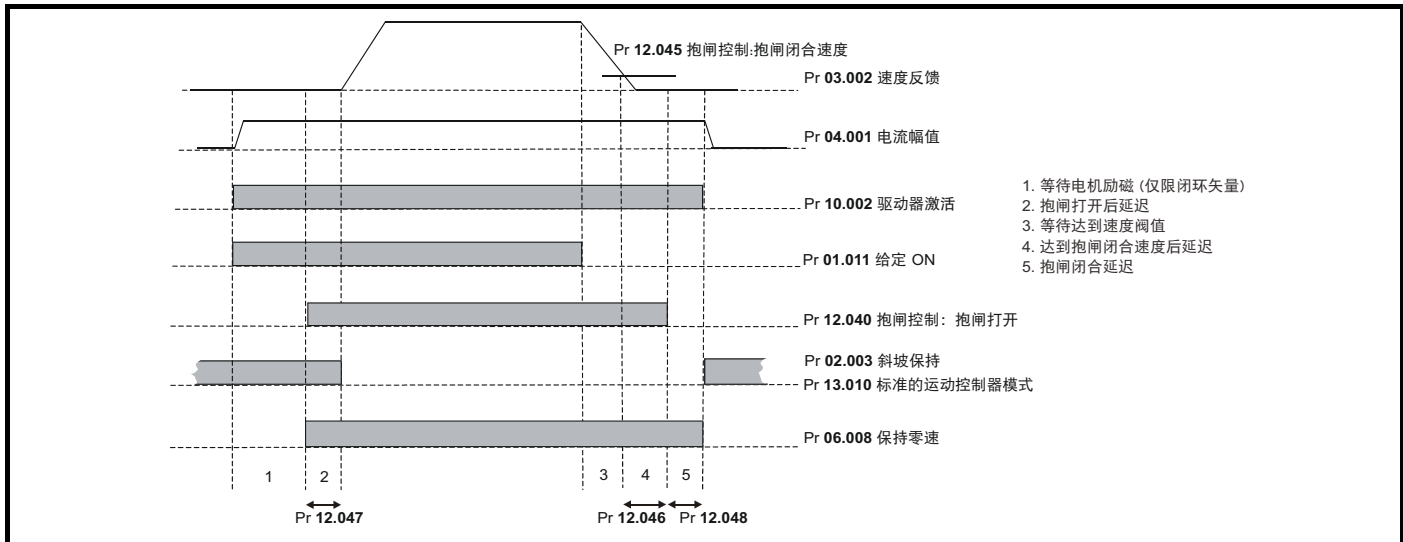


图 12-34 具有位置反馈制动程序的 RFC-A



1. 等待电机励磁 (仅限闭环矢量)
2. 抱闸打开后延迟
3. 等待达到速度阈值
4. 达到抱闸闭合速度后延迟
5. 抱闸闭合延迟

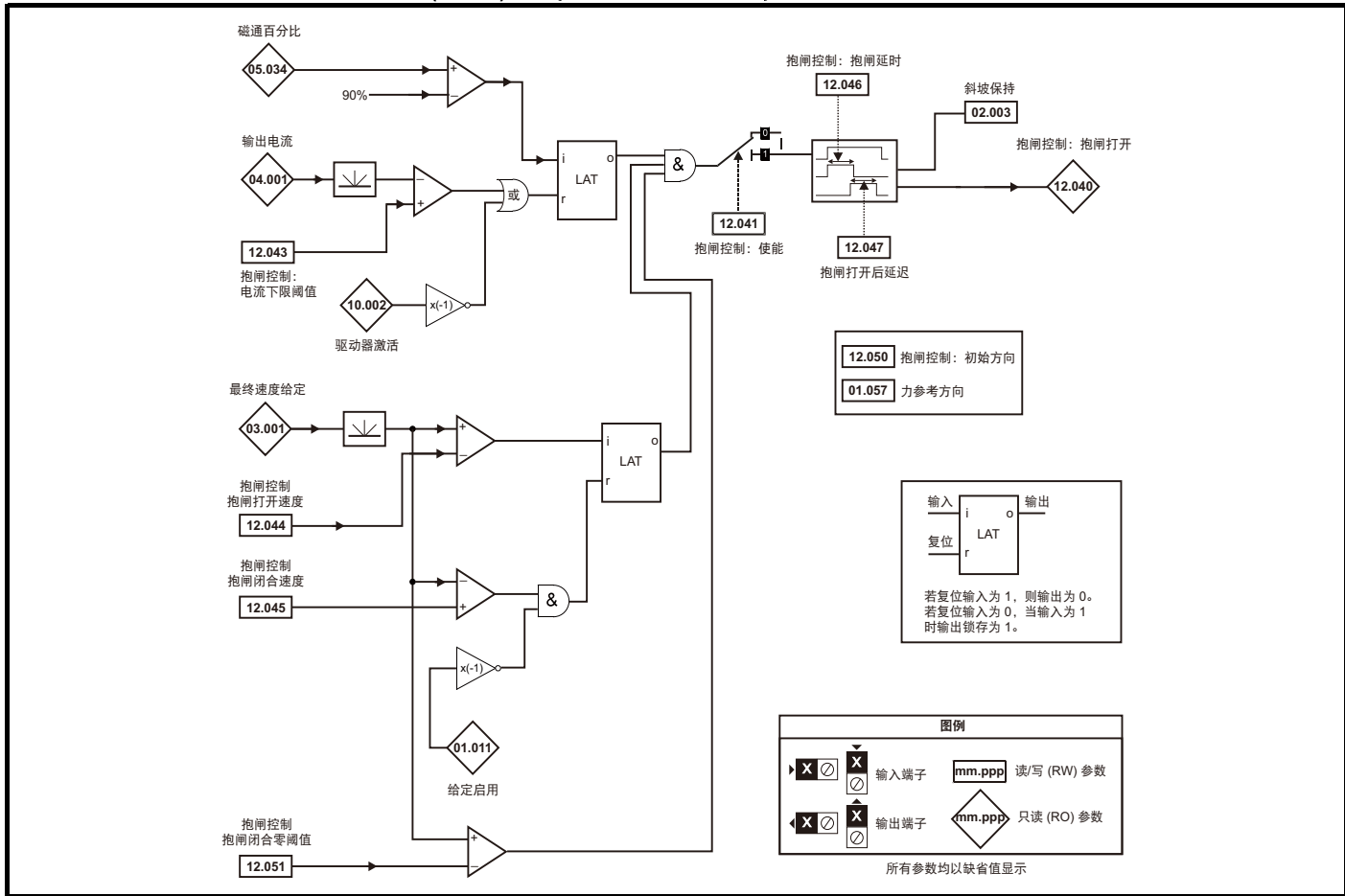


制动控制功能用于允许外部制动与驱动器进行良好的协调运行。虽然硬件和软件具有高标准的质量和稳健性，但是它们不能用于安全功能，即：不能用于故障会导致伤害风险的地方。在制动释放机制的错误操作可能导致伤害的任何场合，必须包含经认证完整性的独立保护装置。



可选择控制端子继电器作为输出以释放制动。若驱动器按该方式设置，且已更换驱动器，则可能会在首次上电设置驱动器之前释放制动。当驱动器端子被设置为非默认设置时，必须考虑错误设置和延时设置情况。在启动模式使用 NV 媒体卡或 SI-Applications 模块可确保驱动器参数被立即设置以避免该情况。

图 12-35 具有制动控制器模式的 RFC-A 模式 (12.052) =1 (RFC-A 无传感器模式)





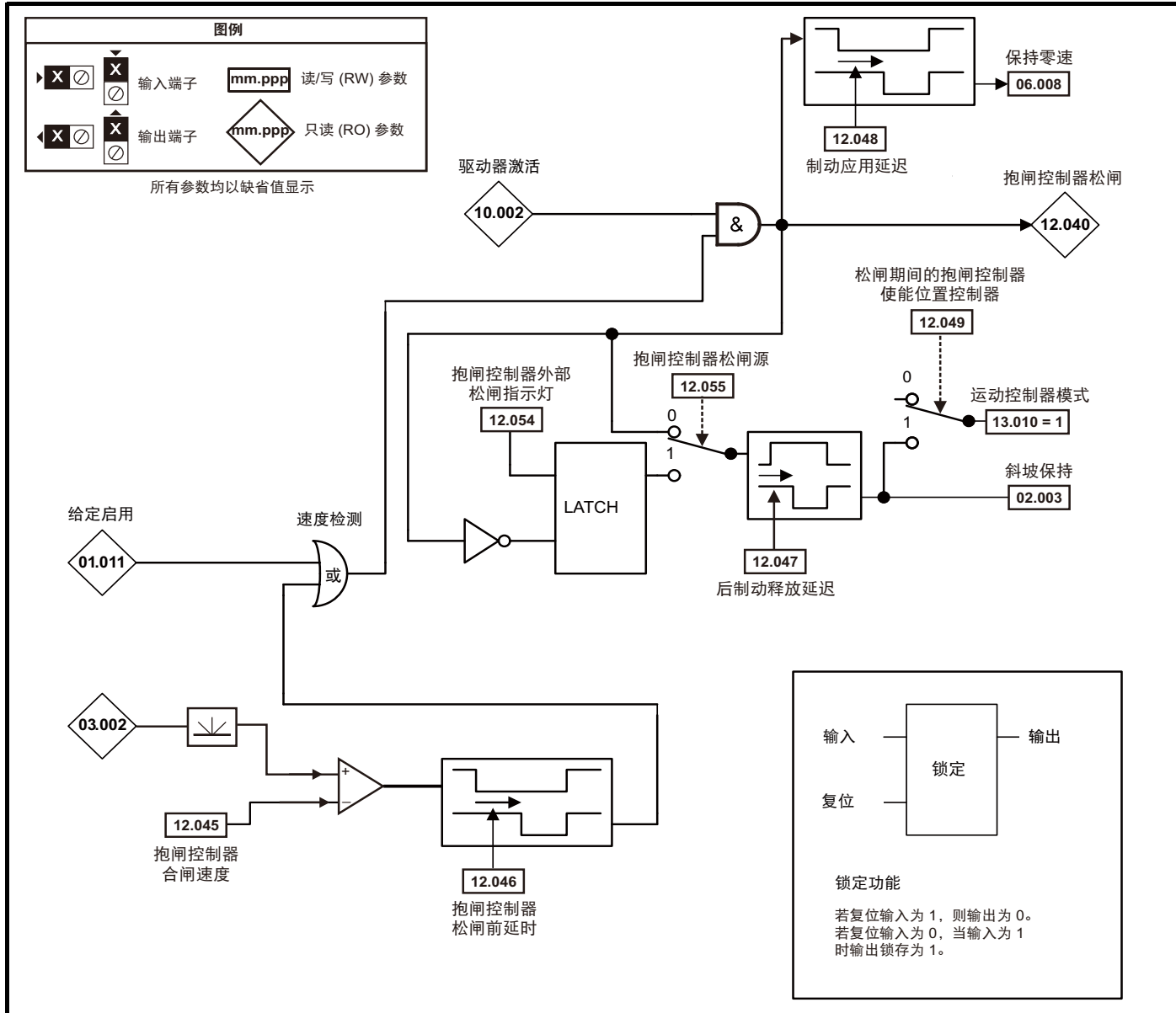


制动控制功能用于允许外部制动与驱动器进行良好的协调运行。虽然硬件和软件具有高标准的质量和稳健性，但是它们不能用于安全功能，即：不能用于故障会导致伤害风险的地方。在制动释放机制的错误操作可能导致伤害的任何场合，必须包含经认证完整性的独立保护装置。



可选择控制端子继电器作为输出以释放制动。若驱动器按该方式设置，且已更换驱动器，则可能会在首次上电设置驱动器之前释放制动。当驱动器端子被设置为非默认设置时，必须考虑错误设置和延时设置情况。在启动模式使用 NV 媒体卡或 SI-Applications 模块可确保驱动器参数被立即设置以避免该情况。

图 12-36 RFC-S 制动功能



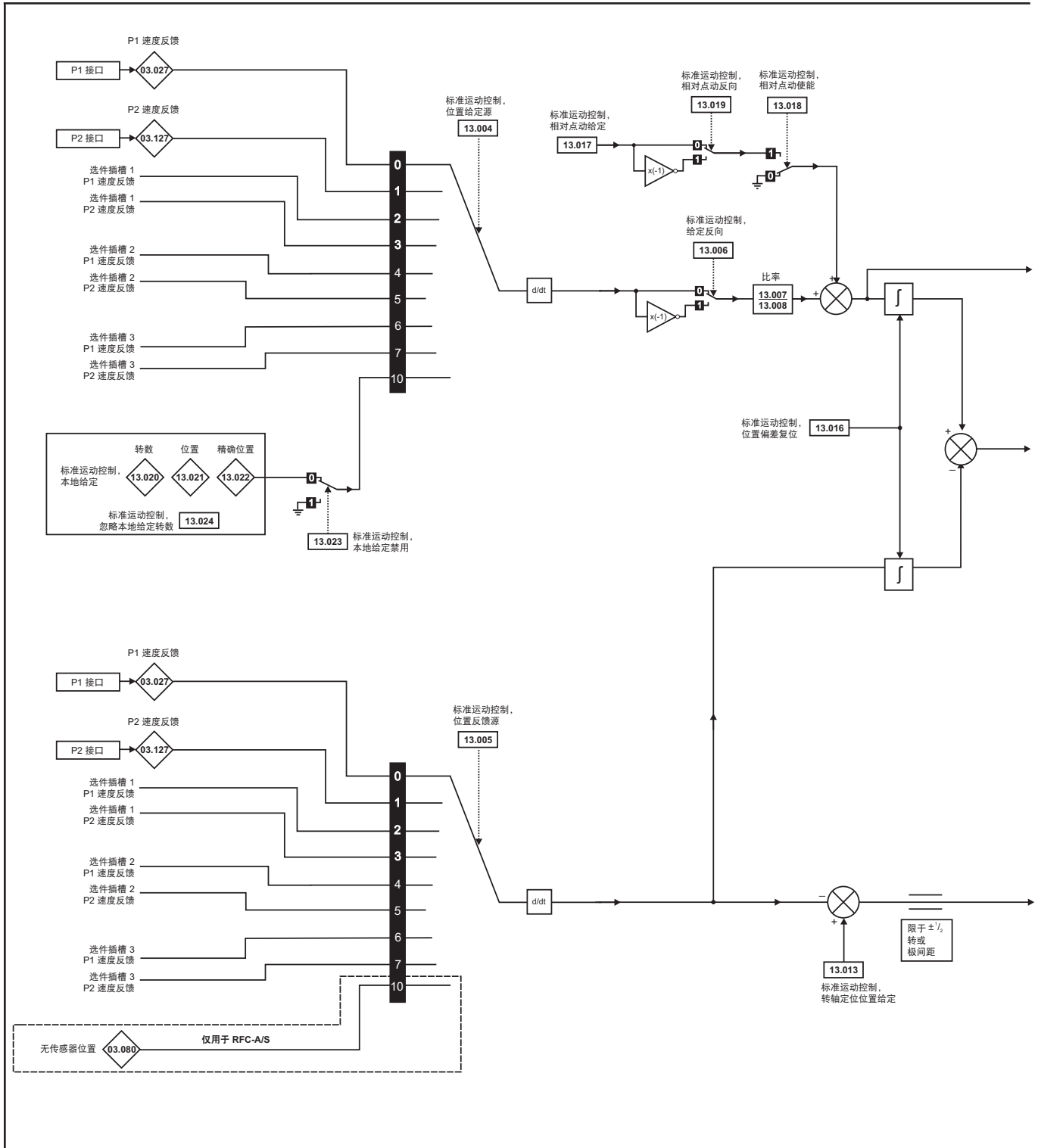
参数	范围 (↕)			缺省值 (⇒)			型号						
	OL	RFC-A	RFC-S	OL	RFC-A	RFC-S							
12.001	阈值检测器 1 输出	关 (0) 或开 (1)						RO	位	ND	NC	PT	
12.002	阈值检测器 2 输出	关 (0) 或开 (1)						RO	位	ND	NC	PT	
12.003	阈值检测器 1 源	0.000 至 59.999			0.000			RW	Num			PT	US
12.004	阈值检测器 1 水平	0.00 至 100.00 %			0.00 %			RW	Num				US
12.005	阈值检测器 1 滞环	0.00 至 25.00 %			0.00 %			RW	Num				US
12.006	阈值检测器 1 输出转换	关 (0) 或开 (1)			关 (0)			RW	位				US
12.007	阈值检测器 1 目标	0.000 至 59.999			0.000			RW	Num	DE		PT	US
12.008	变量选择器 1 源 1	0.000 至 59.999			0.000			RW	Num			PT	US
12.009	变量选择器 1 源 2	0.000 至 59.999			0.000			RW	Num			PT	US
12.010	变量选择器 1 模式	输入 1 (0)、输入 2 (1)、加 (2)、减 (3)、乘 (4)、除 (5)、时间常量 (6)、斜坡 (7)、模数 (8)、功率 (9)、横截面 (10)			输入 1 (0)			RW	Txt				US
12.011	变量选择器 1 目标	0.000 至 59.999			0.000			RW	Num	DE		PT	US
12.012	变量选择器 1 输出	±100.00%						RO	Num	ND	NC	PT	
12.013	变量选择器 1 源 1 标定	±4.000			1.000			RW	Num				US
12.014	变量选择器 1 源 2 标定	±4.000			1.000			RW	Num				US
12.015	变量选择器 1 控制	0.00 至 100.00			0.00			RW	Num				US
12.016	变量选择器 1 启用	关 (0) 或开 (1)			开 (1)			RW	位				US
12.023	阈值检测器 2 源	0.000 至 59.999			0.000			RW	Num			PT	US
12.024	阈值检测器 2 水平	0.00 至 100.00 %			0.00 %			RW	Num				US
12.025	阈值检测器 2 滞环	0.00 至 25.00 %			0.00 %			RW	Num				US
12.026	阈值检测器 2 输出转换	关 (0) 或开 (1)			关 (0)			RW	位				US
12.027	阈值检测器 2 目标	0.000 至 59.999			0.000			RW	Num	DE		PT	US
12.028	变量选择器 2 源 1	0.000 至 59.999			0.000			RW	Num			PT	US
12.029	变量选择器 2 源 2	0.000 至 59.999			0.000			RW	Num			PT	US
12.030	变量选择器 2 模式	输入 1 (0)、输入 2 (1)、加 (2)、减 (3)、乘 (4)、除 (5)、时间常量 (6)、斜坡 (7)、模数 (8)、功率 (9)、横截面 (10)			输入 1 (0)			RW	Txt				US
12.031	变量选择器 2 目标	0.000 至 59.999			0.000			RW	Num	DE		PT	US
12.032	变量选择器 2 输出	±100.00%						RO	Num	ND	NC	PT	
12.033	变量选择器 2 源 1 标定	±4.000			1.000			RW	Num				US
12.034	变量选择器 2 源 2 标定	±4.000			1.000			RW	Num				US
12.035	变量选择器 2 控制	0.00 至 100.00			0.00			RW	Num				US
12.036	变量选择器 2 启用	关 (0) 或开 (1)			开 (1)			RW	位				US
12.040	制动控制：制动释放	关 (0) 或开 (1)						RO	位	ND	NC	PT	
12.041	制动控制：启用	关 (0) 或开 (1)			关 (0)			RW	位				US
12.042	制动控制：电流上限阈值	0 至 200 %			50 %			RW	Num				US
12.043	制动控制：电流下限阈值	0 至 200 %			10 %			RW	Num				US
12.044	制动控制：制动释放频率	0.0 至 20.0 Hz			1.0 Hz			RW	Num				US
	制动控制：制动释放速度		0 至 200 rpm			10 rpm		RW	Num				US
12.045	制动控制：制动应用频率	0.0 至 20.0 Hz			2.0 Hz			RW	Num				US
	制动控制：制动应用速度		0 至 200 rpm			5 rpm		RW	Num				US
12.046	制动控制：制动延时	0.0 至 25.0 s			1.0 s			RW	Num				US
12.047	制动控制：后制动释放延迟	0.0 至 25.0 s			1.0 s			RW	Num				US
12.048	制动控制：制动应用延迟	0.0 至 25.0 s			1.0 s			RW	Num				US
12.049	制动控制：在制动释放期间启用位置控制	关 (0) 或开 (1)			关 (0)			RW	位				US
12.050	制动控制：初始方向	给定 (0)、正转 (1)、反转 (2)			给定 (0)			RW	Txt				US
12.051	制动控制：制动应用零速阈值	0.0 至 20.0 Hz	0 至 200 rpm		1.0 Hz	5 rpm		RW	Num				US
12.052	制动控制：模式	关 (0) 或开 (1)			关 (0)			RW	位				US
12.054	外部制动释放指示灯	关 (0) 或开 (1)			关 (0)			RW	位				
12.055	制动释放源	关 (0) 或开 (1)			关 (0)			RW	位				US

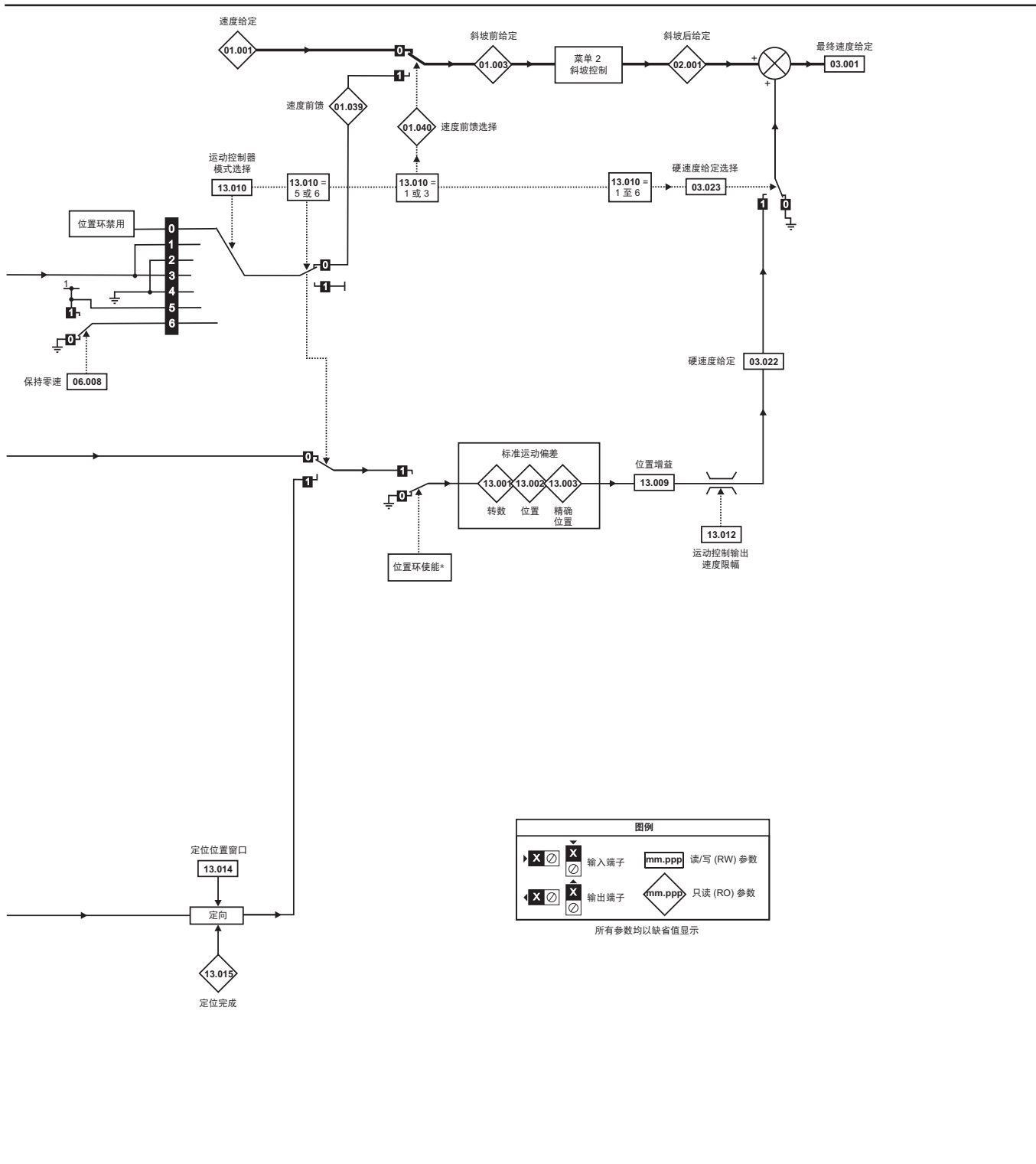
RW	读 / 写	RO	只读	Num	数字参数	位	位参数	Txt	字符串	Bin	二进制参数	FI	已滤波
ND	无缺省值	NC	未复制	PT	受保护参数	RA	依赖额定值	US	用户保存	PS	断电保存	DE	目标



## 12.14 菜单 13：标准运动控制器

图 12-37 菜单 13 逻辑图





\* 在满足以下条件时，位置控制器被禁用并且错误积分器被复位：

1. 如果驱动器被禁用（例如：禁停、待机或故障）
2. 如果位置控制器模式（Pr 13.010）被更改。位置控制器暂时被禁用，以复位错误积分器。
3. 绝对模式参数（Pr 13.011）被更改。位置控制器暂时被禁用，以复位错误积分器。
4. 其中有一个位置源无效。
5. 位置反馈初始化后的参数（Pr 03.048）为 0。

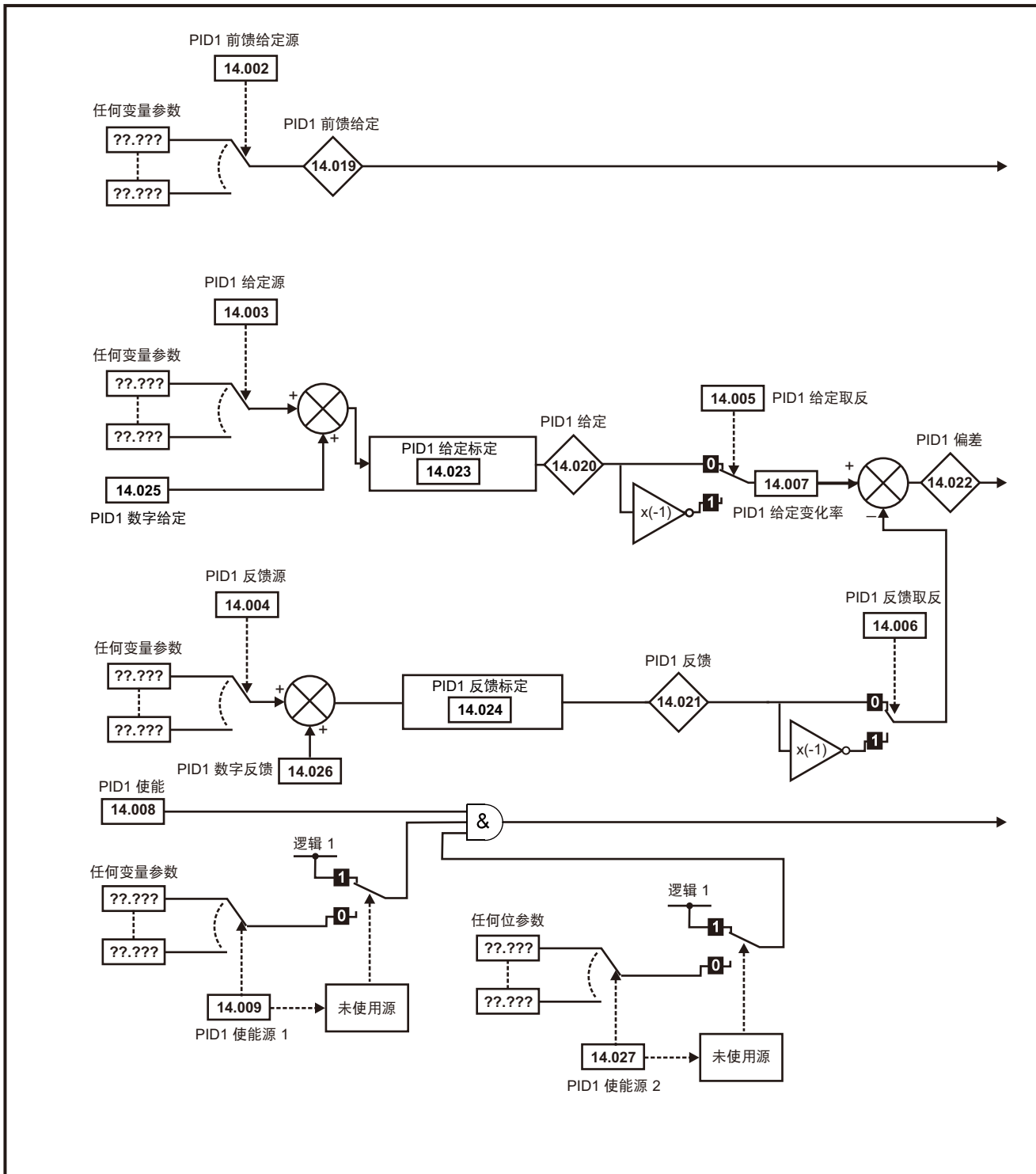
参数	范围 (⇄)		缺省值 (⇄)			型号						
	OL	RFC-A / S	OL	RFC-A	RFC-S	RO	Num	ND	NC	PT	US	
13.001	标准运动旋转偏差	-32768 到 32767 转				RO	Num	ND	NC	PT		
13.002	标准运动位置偏差	-32768 至 32767				RO	Num	ND	NC	PT		
13.003	标准运动精确位置偏差	-32768 至 32767				RO	Num	ND	NC	PT		
13.004	标准运动给定源	P1 驱动器 (0)、P2 驱动器 (1)、P1 插槽 1 (2)、P2 插槽 1 (3)、P1 插槽 2 (4)、P2 插槽 2 (5)、P1 插槽 3 (6)、P2 插槽 3 (7)、		P1 驱动器 (0)			RW	Txt				US
13.005	标准运动反馈源	P1 驱动器 (0)、P2 驱动器 (1)、P1 插槽 1 (2)、P2 插槽 1 (3)、P1 插槽 2 (4)、P2 插槽 2 (5)、P1 插槽 3 (6)、P2 插槽 3 (7)	P1 驱动器 (0)、P2 驱动器 (1)、P1 插槽 1 (2)、P2 插槽 1 (3)、P1 插槽 2 (4)、P2 插槽 2 (5)、P1 插槽 3 (6)、P2 插槽 3 (7)、无位置传感器 (10)	P1 驱动器 (0)			RW	Txt				US
13.006	标准运动给定反向	关 (0) 或开 (1)		关 (0)			RW	位				US
13.007	标准运动比例分子	0.000 至 10.000		1.000			RW	Num				US
13.008	标准运动比例分母	0.000 至 4.000		1.000			RW	Num				US
13.009	标准运动比例增益 Kp	0.00 至 100.00		25.00			RW	Num				US
13.010	标准运动控制器模式	禁用 (0)、刚性 Spd FF (1)、刚性 (2)、非刚性 Spd FF (3)、非刚性 (4)	禁用 (0)、刚性 Spd FF (1)、刚性 (2)、非刚性 Spd FF (3)、非刚性 (4)、定位停止 (5)、定位 (6)	禁用 (0)			RW	Txt				US
13.011	标准运动绝对模式启用	关 (0) 或开 (1)		关 (0)			RW	位				US
13.012	标准运动速度限值	0 至 250 rpm		150 rpm			RW	Num				US
13.013	标准运动定位位置给定	0 至 65535		0			RW	Num				US
13.014	标准运动定向接受范围	0 至 4096		256			RW	Num				US
13.015	标准运动定位完成	关 (0) 或开 (1)					RO	位	ND	NC	PT	
13.016	标准运动位置偏差复位	关 (0) 或开 (1)		关 (0)			RW	位		NC		
13.017	标准运动相对点动给定	0.0 至 4000.0 rpm		0.0 rpm			RW	Num				US
13.018	标准运动相对点动启用	关 (0) 或开 (1)		关 (0)			RW	位		NC		
13.019	标准运动相对点动反向	关 (0) 或开 (1)		关 (0)			RW	位		NC		
13.020	标准运动本地给定转数	0 到 65535 转		0 转			RW	Num		NC		
13.021	标准运动本地给定位置	0 至 65535		0			RW	Num		NC		
13.022	标准运动本地给定精确位置	0 至 65535		0			RW	Num		NC		
13.023	标准运动本地给定禁用	关 (0) 或开 (1)		关 (0)			RW	位		NC		
13.024	标准运动忽略本地给定转数	关 (0) 或开 (1)		关 (0)			RW	位				US
13.026	标准运动采样率	未激活 (0)、4ms (1)					RO	Txt				US

RW	读 / 写	RO	只读	Num	数字参数	位	位参数	Txt	字符串	Bin	二进制参数	FI	已滤波
ND	无缺省值	NC	未复制	PT	受保护参数	RA	依赖额定值	US	用户保存	PS	断电保存	DE	目标

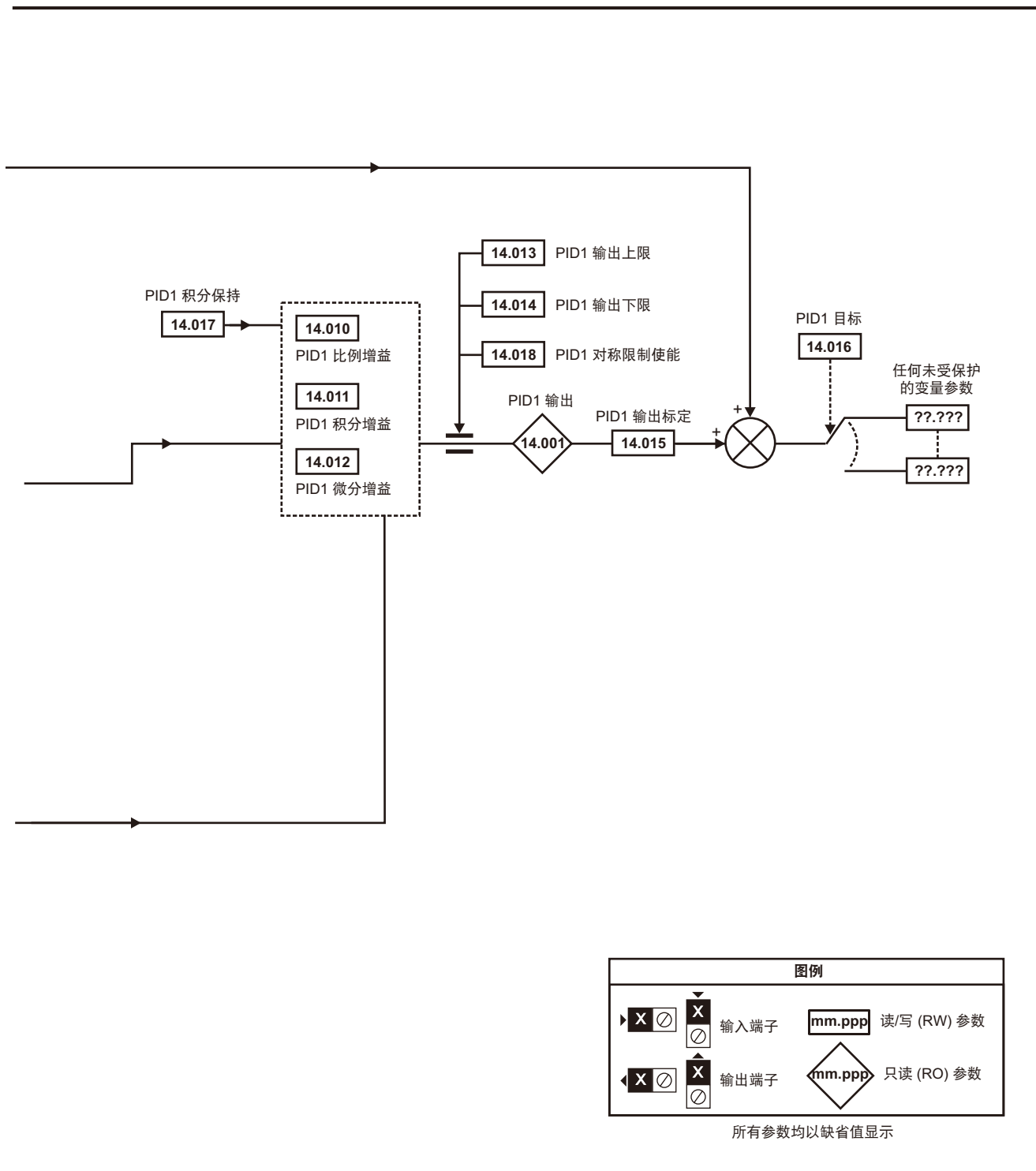


## 12.15 菜单 14 : 用户 PID 控制器

图 12-38 菜单 14 逻辑图







**注意**

以上同一逻辑图（菜单 14）亦可用于 PID2，因为二者是相同的。

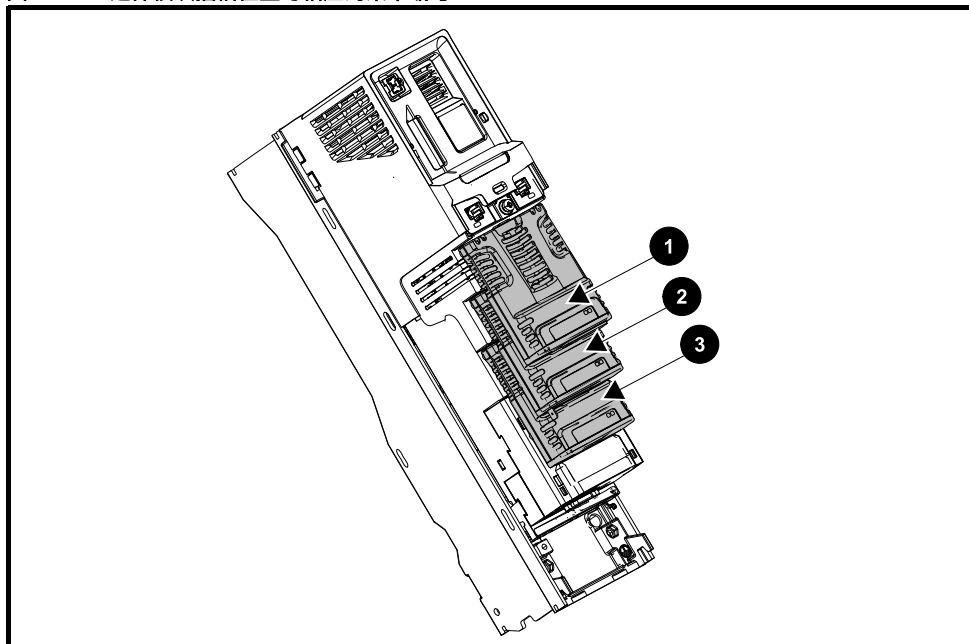
参数	范围 (↕)		缺省值 (⇒)			型号					
	OL	RFC-A / S	OL	RFC-A	RFC-S						
14.001	PID1 输出	±100.00%				RO	Num	ND	NC	PT	
14.002	PID1 前馈给定源	0.000 至 59.999		0.000		RW	Num			PT	US
14.003	PID1 给定源	0.000 至 59.999		0.000		RW	Num			PT	US
14.004	PID1 反馈源	0.000 至 59.999		0.000		RW	Num			PT	US
14.005	PID1 给定取反	关 (0) 或开 (1)		关 (0)		RW	位				US
14.006	PID1 反馈取反	关 (0) 或开 (1)		关 (0)		RW	位				US
14.007	PID1 给定上升率	0.0 至 3200.0 s		0.0 s		RW	Num				US
14.008	PID1 使能	关 (0) 或开 (1)		关 (0)		RW	位				US
14.009	PID1 使能源 1	0.000 至 59.999		0.000		RW	Num			PT	US
14.010	PID1 比例增益	0.000 至 4.000		1.000		RW	Num				US
14.011	PID1 积分增益	0.000 至 4.000		0.500		RW	Num				US
14.012	PID1 微分增益	0.000 至 4.000		0.000		RW	Num				US
14.013	PID1 输出上限	0.00 至 100.00 %		100.00 %		RW	Num				US
14.014	PID1 输出下限	±100.00%		-100.00 %		RW	Num				US
14.015	PID1 输出标定	0.000 至 4.000		1.000		RW	Num				US
14.016	PID1 目标	0.000 至 59.999		0.000		RW	Num	DE		PT	US
14.017	PID1 积分保持	关 (0) 或开 (1)		关 (0)		RW	位				
14.018	PID1 对称限制启用	关 (0) 或开 (1)		关 (0)		RW	位				US
14.019	PID1 前馈给定	±100.00%				RO	Num	ND	NC	PT	
14.020	PID1 给定	±100.00%				RO	Num	ND	NC	PT	
14.021	PID1 反馈	±100.00%				RO	Num	ND	NC	PT	
14.022	PID1 错误	±100.00%				RO	Num	ND	NC	PT	
14.023	PID1 给定标定	0.000 至 4.000		1.000		RW	Num				US
14.024	PID1 反馈标定	0.000 至 4.000		1.000		RW	Num				US
14.025	PID1 数字给定	±100.00%		0.00 %		RW	Num				US
14.026	PID1 数字反馈	±100.00%		0.00 %		RW	Num				US
14.027	PID1 使能源 2	0.000 至 59.999		0.000		RW	Num			PT	US
14.028	PID1 预休眠提速等级	0.00 至 100.00 %		0.00 %		RW	Num				US
14.029	PID1 最大提速时间	0.0 至 250.0 s		0.0 s		RW	Num				US
14.030	PID1 预休眠提速等级启用	关 (0) 或开 (1)				RO	位	ND	NC	PT	
14.031	PID2 输出	±100.00%				RO	Num	ND	NC	PT	
14.032	PID2 前馈给定源	0.000 至 59.999		0.000		RW	Num			PT	US
14.033	PID2 给定源	0.000 至 59.999		0.000		RW	Num			PT	US
14.034	PID2 反馈源	0.000 至 59.999		0.000		RW	Num			PT	US
14.035	PID2 给定取反	关 (0) 或开 (1)		关 (0)		RW	位				US
14.036	PID2 反馈取反	关 (0) 或开 (1)		关 (0)		RW	位				US
14.037	PID2 给定上升率限制	0.0 至 3200.0 s		0.0 s		RW	Num				US
14.038	PID2 使能	关 (0) 或开 (1)		关 (0)		RW	位				US
14.039	PID2 使能源 1	0.000 至 59.999		0.000		RW	Num			PT	US
14.040	PID2 比例增益	0.000 至 4.000		1.000		RW	Num				US
14.041	PID2 积分增益	0.000 至 4.000		0.500		RW	Num				US
14.042	PID2 微分增益	0.000 至 4.000		0.000		RW	Num				US
14.043	PID2 输出上限	0.00 至 100.00 %		100.00 %		RW	Num				US
14.044	PID2 输出下限	±100.00%		-100.00 %		RW	Num				US
14.045	PID2 输出标定	0.000 至 4.000		1.000		RW	Num				US
14.046	PID2 目标	0.000 至 59.999		0.000		RW	Num	DE		PT	US
14.047	PID2 积分保持	关 (0) 或开 (1)		关 (0)		RW	位				
14.048	PID2 对称限制启用	关 (0) 或开 (1)		关 (0)		RW	位				US
14.049	PID2 前馈给定	±100.00%				RO	Num	ND	NC	PT	
14.050	PID2 给定	±100.00%				RO	Num	ND	NC	PT	
14.051	PID2 反馈	±100.00%				RO	Num	ND	NC	PT	

参数	范围 (Φ)		缺省值 (⇔)			型号					
	OL	RFC-A / S	OL	RFC-A	RFC-S	RO	Num	ND	NC	PT	US
14.052	PID2 错误	±100.00%				RO	Num	ND	NC	PT	US
14.053	PID2 给定标定	0.000 至 4.000		1.000		RW	Num				US
14.054	PID2 反馈标定	0.000 至 4.000		1.000		RW	Num				US
14.055	PID2 数字给定	±100.00%		0.00 %		RW	Num				US
14.056	PID2 数字反馈	±100.00%		0.00 %		RW	Num				US
14.057	PID2 使能源 2	0.000 至 59.999		0.000		RW	Num			PT	US
14.058	PID1 反馈输出标定	0.000 至 4.000		1.000		RW	Num				US
14.059	PID1 模式选择器	反馈 1 (0)、反馈 2 (1)、反馈 1 + 反馈 2 (2)、 最小反馈 (3)、最大反馈 (4)、平均反馈 (5)、 最小偏差 (6)、最大偏差 (7)		Fbk1 (0)		RW	Txt				US
14.060	PID1 反馈平方根启用 1	关 (0) 或开 (1)		关 (0)		RW	位				US
14.061	PID2 反馈平方根启用	关 (0) 或开 (1)		关 (0)		RW	位				US
14.062	PID1 反馈平方根启用 2	关 (0) 或开 (1)		关 (0)		RW	位				US

RW	读 / 写	RO	只读	Num	数字参数	位	位参数	Txt	字符串	Bin	二进制参数	FI	已滤波
ND	无缺省值	NC	未复制	PT	受保护参数	RA	依赖额定值	US	用户保存	PS	断电保存	DE	目标

## 12.16 菜单 15、16 和 17：选件模块设置

图 12-39 选件模块插槽位置与相应的菜单编号



- 1. 选件模块插槽 1 - 菜单 15
- 2. 选件模块插槽 2 - 菜单 16

- 3. 选件模块插槽 3 - 菜单 17

### 12.16.1 所有类型共有的参数：

参数		范围 (⇅)	缺省值 (⇒)	型号					
mm.001	模块 ID	0 至 65535		RO	Num	ND	NC	PT	
mm.002	软件版本	00.00.00.00 到 99.99.99.99		RO	Ver	ND	NC	PT	
mm.003	硬件版本	0.00 至 99.99		RO	Num	ND	NC	PT	
mm.004	序列号 LS	0 至 99999999		RO	Num	ND	NC	PT	
mm.005	序列号 MS		RO	Num	ND	NC	PT		
mm.006	模块状态	初始化 (0) 至错误 (3)		RO	Txt	ND	NC	PT	
mm.007	模块复位	关 (0) 或开 (1)	关 (0)	RW	位		NC		

选件模块 ID 代码表示安装在对应插槽中的模块类型。有关模块的更多信息，请参见相关选件模块用户指南。

选件模块 ID	模块	类别
0	模块没有安装	
0*	SI-Safety	安全
105	SI-Encoder	反馈
106	SI-Universal Encoder	
209	SI-I/O	自动化（输入 / 输出扩展模块）
304	SI-Applications Plus	自动化（应用）
310	MCi210	
311	MCi200	
431	SI-EtherCAT	现场总线
432	SI-PROFINET RT	
433	SI-Ethernet	
434	SI-PROFINET V2	
443	SI-PROFIBUS	
447	SI-DeviceNet	
448	SI-CANopen	

\* SI-Safety 选件模块与主驱动器之间没有通过选件模块连接器进行通信，这就是 SI-Safety 模块 ID 显示为零的原因。

## 12.17 菜单 18 : 应用菜单 1

参数		范围 (⇅)		缺省值 (⇒)			型号						
		OL	RFC-A / S	OL	RFC-A	RFC-S							
18.001	应用菜单 1 下电保存整数	-32768 至 32767		0			RW	Num					PS
18.002 至 18.010	应用菜单 1 只读整数	-32768 至 32767					RO	Num	ND	NC			US
18.011 至 18.030	应用菜单 1 读写整数	-32768 至 32767		0			RW	Num					US
18.031 至 18.050	应用菜单 1 读写位	关 (0) 或开 (1)		关 (0)			RW	位					US
18.051 至 18.054	应用菜单 1 下电保存长整数	-2147483648 至 2147483647		0			RW	Num					PS

## 12.18 菜单 19 : 应用菜单 2

参数		范围 (⇅)		缺省值 (⇒)			型号						
		OL	RFC-A / S	OL	RFC-A	RFC-S							
19.001	应用菜单 2 下电保存整数	-32768 至 32767		0			RW	Num					PS
19.002 至 19.010	应用菜单 2 只读整数	-32768 至 32767					RO	Num	ND	NC			US
19.011 至 19.030	应用菜单 2 读写整数	-32768 至 32767		0			RW	Num					US
19.031 至 19.050	应用菜单 2 读写位	关 (0) 或开 (1)		关 (0)			RW	位					US
19.051 至 19.054	应用菜单 2 下电保存长整数	-2147483648 至 2147483647		0			RW	Num					PS

## 12.19 菜单 20 : 应用菜单 3

参数		范围 (⇅)		缺省值 (⇒)			型号						
		OL	RFC-A / S	OL	RFC-A	RFC-S							
20.001 至 20.020	应用菜单 3 读写整数	-32768 至 32767		0			RW	Num					
20.021 至 20.040	应用菜单 3 读写长整数	-2147483648 至 2147483647		0			RW	Num					

RW	读 / 写	RO	只读	Num	数字参数	位	位参数	Txt	字符串	Bin	二进制参数	Fl	已滤波
ND	无缺省值	NC	未复制	PT	受保护参数	RA	依赖额定值	US	用户保存	PS	断电保存	DE	目标

## 12.20 菜单 21：辅助电机参数

参数		范围 (↕)			缺省值 (⇨)			型号					
		OL	RFC-A	RFC-S	OL	RFC-A	RFC-S						
21.001	M2 最大给定限值	VM_POSITIVE_REF_CLAMP2 Hz	VM_POSITIVE_REF_CLAMP2 rpm		50 Hz : 50.0 60 Hz : 60.0	50 Hz : 1500.0 60 Hz : 1800.0	3000.0	RW	Num				US
21.002	M2 最小给定限值	VM_NEGATIVE_REF_CLAMP2 Hz	VM_NEGATIVE_REF_CLAMP2 rpm		0.0			RW	Num				US
21.003	M2 给定选择器	A1 A2 (0), A1 预设 (1), A2 预设 (2), P 预设 (3), 键盘 (4), 高精度 (5), 键盘给定 (6)			A1 A2 (0)			RW	Txt				US
21.004	M2 加速度 1	0.0 至 VM_ACCEL_速率 s /100 Hz	0.000 至 VM_ACCEL_RATE s/100 rpm		5.0 s	2.000 s	0.200 s	RW	Num				US
21.005	M2 减速度 1	0.0 至 VM_ACCEL_速率 s /100 Hz	0.000 至 VM_ACCEL_RATE s/100 rpm		10.0 s	2.000 s	0.200 s	RW	Num				US
21.006	M2 额定频率	0.0 至 599.0 Hz	0.0 至 550.0 Hz		50Hz : 50.0 Hz 60Hz : 60.0 Hz			RW	Num				US
21.007	M2 额定电流	0.000 至 VM_RATED_CURRENT A			最大重载额定电流 (11.032)			RW	Num		RA		US
21.008	M2 额定速度	0 至 35940 rpm	0.00 至 33000.00 rpm		50 Hz : 1500 rpm 60 Hz : 1800 rpm	50 Hz : 1450.00 rpm 60 Hz : 1750.00 rpm	3000.00 rpm	RW	Num				US
21.009	M2 额定电压	0 至 VM_AC_VOLTAGE_SET V			200V 驱动器 : 230 V 400V 驱动器 50Hz : 400 V 400V 驱动器 60Hz : 460 V 575V 驱动器 : 575 V 690V 驱动器 : 690 V			RW	Num		RA		US
21.010	M2 额定功率因数	0.000 至 1.000			0.850			RW	Num		RA		US
21.011	M2 电机极数	自动 (0) 到 480 极 (240)			自动 (0)		6 极 (3)	RW	Txt				US
21.012	M2 定子电阻	0.000000 到 1000.000000 Ω			0.000000 Ω			RW	Num		RA		US
21.014	M2 瞬态电感 /Ld	0.000 到 500.000 mH			0.000 mH			RW	Num		RA		US
21.015	电机 2 激活	关 (0) 或开 (1)						RO	位	ND	NC	PT	
21.016	M2 电机热时间常数 1	1.0 至 3000.0 s			89.0 s			RW	Num				US
21.017	M2 速度控制器比例增益 Kp1			0.0000 至 200.0000 s/rad		0.0300 s/rad	0.0100 s/rad	RW	Num				US
21.018	M2 速度控制器积分增益 Ki1			0.00 到 655.35 s <sup>2</sup> /rad		0.10 s <sup>2</sup> /rad	1.00 s <sup>2</sup> /rad	RW	Num				US
21.019	M2 速度控制器微分反馈增益 Kd1			0.00000 至 0.65535 1/rad		0.00000 1/rad		RW	Num				US
21.020	M2 位置反馈相角			0.0 至 359.9 °				RW	Num	ND			US
21.021	M2 电机控制反馈选择	P1 驱动器 (0), P2 驱动器 (1), P1 插槽 1 (2), P2 插槽 1 (3), P1 插槽 2 (4), P2 插槽 2 (5), P1 插槽 3 (6), P2 插槽 3 (7)			P1 驱动器 (0)			RW	Txt				US
21.022	M2 电流控制器 Kp 增益	0 至 30000			20	150		RW	Num				US
21.023	M2 电流控制器 Ki 增益	0 至 30000			40	2000		RW	Num				US
21.024	M2 定子电感	0.00 到 5000.00 mH			0.00 mH			RW	Num		RA		US
21.025	M2 饱和断点 1			0.0 至 100.0 %	50.0 %			RW	Num				US
21.026	M2 饱和断点 3			0.0 至 100.0 %	75.0 %			RW	Num				US
21.027	M2 电机限流	0.0 至 VM_MOTOR2_CURRENT_LIMIT %			165.0 %*	175.0 %**		RW	Num		RA		US
21.028	M2 再生电流限制	0.0 至 VM_MOTOR2_CURRENT_LIMIT %			165.0 %*	175.0 %**		RW	Num		RA		US
21.029	M2 对称电流限制	0.0 至 VM_MOTOR2_CURRENT_LIMIT %			165.0 %*	175.0 %**		RW	Num		RA		US
21.030	M2 每 1000 rpm 电压			0 至 10,000 V	98 V			RW	Num				US
21.032	M2 电流给定滤波器时间常数 1	0.0 至 25.0 ms			0.0 ms			RW	Num				US
21.033	M2 低速热保护模式	0 至 1			0			RW	Num				US
21.034	M2 电流控制器模式	关 (0) 或开 (1)			关 (0)			RW	位				US
21.035	M2 凹槽滤波器中心频率	50 至 1000 Hz			100 Hz			RW	Num				US
21.036	M2 凹槽滤波器带宽	0 至 500 Hz			0 Hz			RW	Num				US
21.039	M2 电机热时间常数 2	1.0 至 3000.0 s			89.0 s			RW	Num				US
21.040	M2 电机热时间常数 2 标定	0 至 100 %			0 %			RW	Num				US
21.041	M2 饱和断点 2			0.0 至 100.0 %	0.0 %			RW	Num				US
21.042	M2 饱和断点 4			0.0 至 100.0 %	0.0 %			RW	Num				US
21.043	M2 每安培转矩			0.00 到 500.00 Nm/A				RO	Num	ND	NC	PT	
	M2 每安培转矩			0.00 到 500.00 Nm/A	1.60 Nm/A			RW	Num				US

参数	范围 (↕)			缺省值 (⇒)			型号							
	OL	RFC-A	RFC-S	OL	RFC-A	RFC-S								
21.044	M2 空载铁芯损耗			0.000 至 99999.999 kW			0.000 kW			RW	Num			US
21.045	M2 额定铁芯损耗			0.000 至 99999.999 kW			0.000 kW			RW	Num			US
21.046	RFC A : M2 励磁电流限制		0.0 至 100.0 %			100.0 %			RW	Num				US
	RFC S : M2 反向电机饱和特性			关 (0) 或开 (1)			关 (0)			RW	位			US
21.048	M2 空载 Lq			0.000 到 500.000 mH			0.000 mH			RW	Num		RA	US

\* 对于 9 型及以上型号，默认值为 141.9 %

\*\* 对于 9 型及以上型号，默认值为 150.0 %

RW	读 / 写	RO	只读	Num	数字参数	位	位参数	Txt	字符串	Bin	二进制参数	Fl	已滤波
ND	无缺省值	NC	未复制	PT	受保护参数	RA	依赖额定值	US	用户保存	PS	断电保存	DE	目标

## 12.21 菜单 22 : 其他菜单 0 设置

参数		范围 (↕)			缺省值 (⇔)			型号					
		OL	RFC-A	RFC-S	OL	RFC-A	RFC-S						
22.001	参数 00.001 设置	0.000 至 59.999			1.007			RW	Num			PT	US
22.002	参数 00.002 设置	0.000 至 59.999			1.006			RW	Num			PT	US
22.003	参数 00.003 设置	0.000 至 59.999			2.011			RW	Num			PT	US
22.004	参数 00.004 设置	0.000 至 59.999			2.021			RW	Num			PT	US
22.005	参数 00.005 设置	0.000 至 59.999			1.014			RW	Num			PT	US
22.006	参数 00.006 设置	0.000 至 59.999			4.007			RW	Num			PT	US
22.007	参数 00.007 设置	0.000 至 59.999			5.014	3.010		RW	Num			PT	US
22.008	参数 00.008 设置	0.000 至 59.999			5.015	3.011		RW	Num			PT	US
22.009	参数 00.009 设置	0.000 至 59.999			5.013	3.012		RW	Num			PT	US
22.010	参数 00.010 设置	0.000 至 59.999			5.004	3.002		RW	Num			PT	US
22.011	参数 00.011 设置	0.000 至 59.999			5.001		3.029	RW	Num			PT	US
22.012	参数 00.012 设置	0.000 至 59.999			4.001			RW	Num			PT	US
22.013	参数 00.013 设置	0.000 至 59.999			4.002			RW	Num			PT	US
22.014	参数 00.014 设置	0.000 至 59.999			4.011			RW	Num			PT	US
22.015	参数 00.015 设置	0.000 至 59.999			2.004			RW	Num			PT	US
22.016	参数 00.016 设置	0.000 至 59.999			0.000	2.002		RW	Num			PT	US
22.017	参数 00.017 设置	0.000 至 59.999			8.026	4.012		RW	Num			PT	US
22.018	参数 00.018 设置	0.000 至 59.999			3.123			RW	Num			PT	US
22.019	参数 00.019 设置	0.000 至 59.999			7.011*			RW	Num			PT	US
22.020	参数 00.020 设置	0.000 至 59.999			7.014*			RW	Num			PT	US
22.021	参数 00.021 设置	0.000 至 59.999			7.015*			RW	Num			PT	US
22.022	参数 00.022 设置	0.000 至 59.999			1.010			RW	Num			PT	US
22.023	参数 00.023 设置	0.000 至 59.999			1.005			RW	Num			PT	US
22.024	参数 00.024 设置	0.000 至 59.999			1.021			RW	Num			PT	US
22.025	参数 00.025 设置	0.000 至 59.999			1.022			RW	Num			PT	US
22.026	参数 00.026 设置	0.000 至 59.999			1.023	3.008		RW	Num			PT	US
22.027	参数 00.027 设置	0.000 至 59.999			1.024	3.034		RW	Num			PT	US
22.028	参数 00.028 设置	0.000 至 59.999			6.013			RW	Num			PT	US
22.029	参数 00.029 设置	0.000 至 59.999			11.036			RW	Num			PT	US
22.030	参数 00.030 设置	0.000 至 59.999			11.042			RW	Num			PT	US
22.031	参数 00.031 设置	0.000 至 59.999			11.033			RW	Num			PT	US
22.032	参数 00.032 设置	0.000 至 59.999			11.032			RW	Num			PT	US
22.033	参数 00.033 设置	0.000 至 59.999			6.009	5.016	0.000	RW	Num			PT	US
22.034	参数 00.034 设置	0.000 至 59.999			11.030			RW	Num			PT	US
22.035	参数 00.035 设置	0.000 至 59.999			11.024**			RW	Num			PT	US
22.036	参数 00.036 设置	0.000 至 59.999			11.025**			RW	Num			PT	US
22.037	参数 00.037 设置	0.000 至 59.999			11.023** / 24.010***			RW	Num			PT	US
22.038	参数 00.038 设置	0.000 至 59.999			4.013			RW	Num			PT	US
22.039	参数 00.039 设置	0.000 至 59.999			4.014			RW	Num			PT	US
22.040	参数 00.040 设置	0.000 至 59.999			5.012			RW	Num			PT	US
22.041	参数 00.041 设置	0.000 至 59.999			5.018			RW	Num			PT	US
22.042	参数 00.042 设置	0.000 至 59.999			5.011			RW	Num			PT	US
22.043	参数 00.043 设置	0.000 至 59.999			5.010	3.025		RW	Num			PT	US
22.044	参数 00.044 设置	0.000 至 59.999			5.009			RW	Num			PT	US
22.045	参数 00.045 设置	0.000 至 59.999			5.008	0.000		RW	Num			PT	US
22.046	参数 00.046 设置	0.000 至 59.999			5.007			RW	Num			PT	US
22.047	参数 00.047 设置	0.000 至 59.999			5.006	5.033		RW	Num			PT	US
22.048	参数 00.048 设置	0.000 至 59.999			11.031			RW	Num			PT	US
22.049	参数 00.049 设置	0.000 至 59.999			11.044			RW	Num			PT	US
22.050	参数 00.050 设置	0.000 至 59.999			11.029			RW	Num			PT	US
22.051	参数 00.051 设置	0.000 至 59.999			10.037			RW	Num			PT	US
22.052	参数 00.052 设置	0.000 至 59.999			11.020**			RW	Num			PT	US
22.053	参数 00.053 设置	0.000 至 59.999			4.015			RW	Num			PT	US
22.054	参数 00.054 设置	0.000 至 59.999			0.000			RW	Num			PT	US
22.055	参数 00.055 设置	0.000 至 59.999			0.000			RW	Num			PT	US
22.056	参数 00.056 设置	0.000 至 59.999			0.000			RW	Num			PT	US
22.057	参数 00.057 设置	0.000 至 59.999			0.000			RW	Num			PT	US



参数		范围 (↕)			缺省值 (⇒)			型号					
		OL	RFC-A	RFC-S	OL	RFC-A	RFC-S						
22.058	参数 00.058 设置	0.000 至 59.999			0.000			RW	Num			PT	US
22.059	参数 00.059 设置	0.000 至 59.999			0.000			RW	Num			PT	US
22.060	参数 00.060 设置	0.000 至 59.999			0.000			RW	Num			PT	US
22.061	参数 00.061 设置	0.000 至 59.999			0.000			RW	Num			PT	US
22.062	参数 00.062 设置	0.000 至 59.999			0.000			RW	Num			PT	US
22.063	参数 00.063 设置	0.000 至 59.999			0.000			RW	Num			PT	US
22.064	参数 00.064 设置	0.000 至 59.999			0.000			RW	Num			PT	US
22.065	参数 00.065 设置	0.000 至 59.999			0.000			RW	Num			PT	US
22.066	参数 00.066 设置	0.000 至 59.999			0.000			RW	Num			PT	US
22.067	参数 00.067 设置	0.000 至 59.999			0.000			RW	Num			PT	US
22.068	参数 00.068 设置	0.000 至 59.999			0.000			RW	Num			PT	US
22.069	参数 00.069 设置	0.000 至 59.999			0.000			RW	Num			PT	US
22.070	参数 00.070 设置	0.000 至 59.999			0.000			RW	Num			PT	US
22.071	参数 00.071 设置	0.000 至 59.999			0.000			RW	Num			PT	US
22.072	参数 00.072 设置	0.000 至 59.999			0.000			RW	Num			PT	US
22.073	参数 00.073 设置	0.000 至 59.999			0.000			RW	Num			PT	US
22.074	参数 00.074 设置	0.000 至 59.999			0.000			RW	Num			PT	US
22.075	参数 00.075 设置	0.000 至 59.999			0.000			RW	Num			PT	US
22.076	参数 00.076 设置	0.000 至 59.999			0.000			RW	Num			PT	US
22.077	参数 00.077 设置	0.000 至 59.999			0.000			RW	Num			PT	US
22.078	参数 00.078 设置	0.000 至 59.999			0.000			RW	Num			PT	US
22.079	参数 00.079 设置	0.000 至 59.999			0.000			RW	Num			PT	US
22.080	参数 00.080 设置	0.000 至 59.999			0.000			RW	Num			PT	US

\* 0.000 位于 Unidrive M702 上。

\*\* 位于 Unidrive M701 上。

\*\*\* 位于 Unidrive M700 / M702 上。

RW	读 / 写	RO	只读	Num	数字参数	位	位参数	Txt	字符串	Bin	二进制参数	FI	已滤波
ND	无缺省值	NC	未复制	PT	受保护参数	RA	依赖额定值	US	用户保存	PS	断电保存	DE	目标

## 12.22 菜单 24 : 以太网接口信息 (Unidrive M700 / M702)

参数		范围			缺省值			型号					
		OL	RFC-A	RFC-S	OL	RFC-A	RFC-S						
24.001	模块 ID	0 至 65535						RO	Num	ND	NC	PT	
24.002	软件版本	00.00.00.00 到 99.99.99.99						RO	Num	ND	NC	PT	
24.003	硬件版本	0.00 至 99.99						RO	Num	ND	NC	PT	
24.004	序列号 LS	00000000 至 99999999						RO	Num	ND	NC	PT	
24.005	序列号 MS	0 至 99999999						RO	Num	ND	NC	PT	
24.006	状态	Bootldr - 更新 (-2)、Bootldr - 闲置 (-1)、初始化 (0)、确定 (1)、配置 (2)、错误 (3)						RO	Txt	ND	NC	PT	
24.007	复位	关 (0) 或开 (1)			关 (0)			RW	位		NC		
24.008	缺省值	关 (0) 或开 (1)			关 (0)			RW	位		NC		
24.009	当前报警状态位	0000000000000000 至 1111111111111111						RO	Bin		NC		
24.010	当前 IP 地址	0.0.0.0 至 255.255.255.255						RO	IP		NC	PT	
24.011	日期代码	0 至 65535						RO	Num	ND	NC	PT	

RW	读 / 写	RO	只读	Num	数字参数	位	位参数	Txt	字符串	Bin	二进制参数	FI	已滤波
ND	无缺省值	NC	未复制	PT	受保护参数	RA	依赖额定值	US	用户保存	PS	断电保存	DE	目标
IP	IP 地址	Mac	Mac 地址	日期	日期参数	时间	时间参数	SMP	插槽、菜单、参数	Chr	特征参数	Ver	版本号

## 12.23 插槽 4 菜单 (Unidrive M700 / M702)

下表所示为以太网接口的内部菜单。

菜单	描述
4.00	模块信息
4.02	以太网配置
4.09	资源
4.10	RTMoE 简易模式循环数据
4.11	RTMoE 同步
4.15	Modbus TCP/IP 设置
4.20	以太网 /IP 设置
4.21	以太网 /IP 输入映射
4.22	以太网 /IP 输出映射
4.23	以太网 /IP 故障值
4.24	Profinet 设置

## 12.24 插槽 4 菜单 0 : 以太网接口信息 (Unidrive M700 / M702)

参数		范围			缺省值			型号					
		OL	RFC-A	RFC-S	OL	RFC-A	RFC-S	RO	Num	ND	NC	PT	
4.00.001	模块 ID	0 至 65535						RO	Num	ND	NC	PT	
4.00.002	软件版本	00.00.00.00 到 99.99.99.99						RO	Num	ND	NC	PT	
4.00.003	硬件版本	0.00 至 99.99						RO	Num	ND	NC	PT	
4.00.004	序列号 LS	00000000 至 99999999						RO	Num	ND	NC	PT	
4.00.005	序列号 MS	0 至 99999999						RO	Num	ND	NC	PT	
4.00.006	状态	Bootldr- 更新 (-2), Bootldr- 闲置 (-1), 初始化 (0), 确定 (1), 配置 (2), 错误 (3)						RO	Txt	ND	NC	PT	
4.00.007	复位	关 (0) 或开 (1)			关 (0)			RW	位		NC		
4.00.008	缺省值	关 (0) 或开 (1)			关 (0)			RW	位		NC		
4.00.009	当前报警状态位	0000000000000000 至 1111111111111111						RO	Bin		NC		
4.00.010	当前 IP 地址	0.0.0.0 至 255.255.255.255						RO	IP		NC	PT	
4.00.011	日期代码	0 至 65535						RO	Num	ND	NC	PT	

RW	读 / 写	RO	只读	Num	数字参数	位	位参数	Txt	字符串	Bin	二进制参数	FI	已滤波
ND	无缺省值	NC	未复制	PT	受保护参数	RA	依赖额定值	US	用户保存	PS	断电保存	DE	目标
IP	IP 地址	Mac	Mac 地址	日期	日期参数	时间	时间参数	SMP	插槽、菜单、参数	Chr	特征参数	Ver	版本号

## 12.25 插槽 4 菜单 2：以太网配置 (Unidrive M700 / M702)

参数	范围			缺省值			型号				
	OL	RFC-A	RFC-S	OL	RFC-A	RFC-S	RO	Txt	ND	NC	PT
4.02.003	网络状态			初始化 (0), 链接断开 (1), 地址分配中 (2), 无地址 (3), 就绪 (4), 激活 (5)			RO	Txt	ND	NC	PT
4.02.004	网络信息计数			0 至 65535 条消息 / 秒			RO	Num	ND	NC	PT
4.02.005	DHCP 启用			关 (0) 或开 (1)			RW	位			US
4.02.006	IP 地址			0.0.0.0 至 255.255.255.255			RW	IP			US
4.02.007	子网掩码			0.0.0.0 至 255.255.255.255			RW	IP			US
4.02.008	默认网关			0.0.0.0 至 255.255.255.255			RW	IP			US
4.02.009	首选 DNS			0.0.0.0 至 255.255.255.255			RW	IP			US
4.02.010	备用 DNS			0.0.0.0 至 255.255.255.255			RW	IP			US
4.02.011	MAC 地址			00:00:00:00:00:00 到 FF:FF:FF:FF:FF:FF			RO	Mac	ND	NC	PT
4.02.018	协议模式选择			以太网 /IP (1) 至 PROFINET (2)			RW	Txt			US
4.02.019	当前协议模式			以太网 /IP (1) 至 PROFINET (2)			RO	Txt		NC	PT
4.02.020	优先协议			无 (0), Modbus TCP (1), 以太网 /IP (2)			RW	Txt			US
4.02.021	网络服务器启用			关 (0) 或开 (1)			RW	位			US
4.02.022	网页服务器端口			0 至 65535			RW	Num			US
4.02.024	以太网最大传输单元 *			158 到 1500			RW	Num			US
4.02.025	网关模式			开关 (0), 网关 (1), 严格网关 (2)			RW	Txt			US
4.02.030	VLAN 启用			关 (0) 或开 (1)			RW	位			US
4.02.034	驱动器兼容模式			Unidrive M (0) 或 Unidrive SP (1)			RW	Txt			US
4.02.035	非循环启用			关 (0) 或开 (1)			RW	位			US
4.02.036	非循环基本参数			0.00.000 至 0.59.999			RW	SMP			US

RW	读 / 写	RO	只读	Num	数字参数	位	位参数	Txt	字符串	Bin	二进制参数	FI	已滤波
ND	无缺省值	NC	未复制	PT	受保护参数	RA	依赖额定值	US	用户保存	PS	断电保存	DE	目标
IP	IP 地址	Mac	Mac 地址	日期	日期参数	时间	时间参数	SMP	插槽、菜单、参数	Chr	特征参数	Ver	版本号

\* 此参数现在未使用，最大以太网数据包大小限制为 400 字节。

## 12.26 插槽 4 菜单 9：资源 (Unidrive M700 / M702)

参数	范围			缺省值			型号				
	OL	RFC-A	RFC-S	OL	RFC-A	RFC-S	RO	Num	ND	NC	PT
4.09.001	可用循环发送链接数			0 至 255			RO	Num	ND	NC	PT
4.09.002	可用循环接收链接数			0 至 255			RO	Num	ND	NC	PT
4.09.003	可用现场总线链接数			0 至 255			RO	Num	ND	NC	PT
4.09.004	可用循环链接映射			0 至 255			RO	Num	ND	NC	PT
4.09.008	每秒后台循环数			0 至 65535			RO	Num	ND	NC	PT
4.09.010	同步任务可用资源			0 至 255 %			RO	Num	ND	NC	PT
4.09.011	非循环链接更新周期			0.00 至 655.35			RO	Num	ND	NC	PT
4.09.020	同步任务最少可用资源			0 至 255 %			RO	Num	ND	NC	PT
4.09.021	非循环链接最大更新周期			0.00 至 655.35			RO	Num	ND	NC	PT
4.09.030	PCB 温度			-128 到 127 °C			RO	Num	ND	NC	PT

RW	读 / 写	RO	只读	Num	数字参数	位	位参数	Txt	字符串	Bin	二进制参数	FI	已滤波
ND	无缺省值	NC	未复制	PT	受保护参数	RA	依赖额定值	US	用户保存	PS	断电保存	DE	目标

## 12.27 插槽 4 菜单 10 : RTMoE 简易模式循环数据 (Unidrive M700 / M702)

参数	范围			缺省值			型号						
	OL	RFC-A	RFC-S	OL	RFC-A	RFC-S							
4.10.001	启用	关 (0) 或开 (1)			开 (1)			RW	位				US
4.10.002	复位	关 (0) 或开 (1)			关 (0)			RW	位		NC		
4.10.003	默认	关 (0) 或开 (1)			关 (0)			RW	位		NC		
4.10.004	每秒循环消息数	0 至 65535 条消息 / 秒						RO	Num	ND	NC	PT	
4.10.005	配置有效	关 (0) 或开 (1)						RO	位	ND	NC	PT	
4.10.006	操作	关 (0) 或开 (1)						RO	位	ND	NC	PT	
4.10.007	当前配置	无 (0), 简易模式 (1), 离线 (2)						RO	Txt	ND	NC	PT	
4.10.008	超时计数	0 至 65535						RO	Num	ND	NC	PT	
4.10.009	数据延迟计数	0 至 65535						RO	Num	ND	NC	PT	
4.10.010	Tx1 链接配置	标准 (0)、同步 (1)			标准 (0)			RW	Txt				US
4.10.011	Tx1 链接数量	0 至 255			0			RW	Num				US
4.10.012	Tx1 源参数	0.00.000 至 4.99.999			0.00.000			RW	SMP			PT	US
4.10.013	Tx1 参数计数	0 至 10			0			RW	Num				US
4.10.014	Tx1 链接传输类型	单播 (0), 广播 (1), 多播 1 (2), 多播 2 (3), 多播 3 (4), 多播 4 (5), 多播 5 (6), 多播 6 (7), 多播 7 (8), 多播 8 (9), 多播 9 (10), 多播 10 (11)			单播 (0)			RW	Txt				US
4.10.015	Tx1 目标地址	0.0.0.0 至 255.255.255.255			0.0.0.0			RW	IP				US
4.10.016	Tx1 消息速率	0 至 100 ms			0 ms			RW	Num				US
4.10.019	Tx1 链接状态	禁用 (-31)、VLAN 禁用 (-30)、无效 DST IP (-22)、SYNC 不受支持 (-21)、MEC 偏置 (-20)、无效 tx 率 (-19)、映射太多 (-18)、链接忙 (-17)、无效的配置文件 (-16)、无效映射 (-15)、只读参数 (-14)、消息不匹配 (-13)、消息太长 (-12)、Attrib 不适用 (-11)、Attrib 只读 (-10)、Attrib 缺失 (-9)、超时 (-8)、错误 (-7)、使用的链接数量 (-6)、不可编辑 (-5)、无效链接数量 (-4)、无效自变量 (-3)、链接太多 (-2)、内存不足 (-1)、确定 (0)、不运行 (1)、同步正常 (2)						RO	Txt	ND	NC	PT	
4.10.020	Tx2 链接配置	标准 (0)、同步 (1)			标准 (0)			RW	Txt				US
4.10.021	Tx2 链接数量	0 至 255			0			RW	Num				US
4.10.022	Tx2 源参数	0.00.000 至 4.99.999			0.00.000			RW	SMP			PT	US
4.10.023	Tx2 参数计数	0 至 10			0			RW	Num				US
4.10.024	Tx2 链接传输类型	单播 (0), 广播 (1), 多播 1 (2), 多播 2 (3), 多播 3 (4), 多播 4 (5), 多播 5 (6), 多播 6 (7), 多播 7 (8), 多播 8 (9), 多播 9 (10), 多播 10 (11)			单播 (0)			RW	Txt				US
4.10.025	Tx2 目标地址	0.0.0.0 至 255.255.255.255			0.0.0.0			RW	IP				US
4.10.026	Tx2 消息速率	0 至 100 ms			0 ms			RW	Num				US
4.10.029	Tx2 链接状态	禁用 (-31)、VLAN 禁用 (-30)、无效 DST IP (-22)、SYNC 不受支持 (-21)、MEC 偏置 (-20)、无效 tx 率 (-19)、映射太多 (-18)、链接忙 (-17)、无效的配置文件 (-16)、无效映射 (-15)、只读参数 (-14)、消息不匹配 (-13)、消息太长 (-12)、Attrib 不适用 (-11)、Attrib 只读 (-10)、Attrib 缺失 (-9)、超时 (-8)、错误 (-7)、使用的链接数量 (-6)、不可编辑 (-5)、无效链接数量 (-4)、无效自变量 (-3)、链接太多 (-2)、内存不足 (-1)、确定 (0)、不运行 (1)、同步正常 (2)						RO	Txt	ND	NC	PT	
4.10.030	Tx3 链接配置	标准 (0)、同步 (1)			标准 (0)			RW	Txt				US
4.10.031	Tx3 链接数量	0 至 255			0			RW	Num				US
4.10.032	Tx3 源参数	0.00.000 至 4.99.999			0.00.000			RW	SMP			PT	US
4.10.033	Tx3 参数计数	0 至 10			0			RW	Num				US
4.10.034	Tx3 链接传输类型	单播 (0), 广播 (1), 多播 1 (2), 多播 2 (3), 多播 3 (4), 多播 4 (5), 多播 5 (6), 多播 6 (7), 多播 7 (8), 多播 8 (9), 多播 9 (10), 多播 10 (11)			单播 (0)			RW	Txt				US
4.10.035	Tx3 目标地址	0.0.0.0 至 255.255.255.255			0.0.0.0			RW	IP				US
4.10.036	Tx3 消息速率	0 至 100 ms			0 ms			RW	Num				US
4.10.039	Tx3 链接状态	禁用 (-31)、VLAN 禁用 (-30)、无效 DST IP (-22)、SYNC 不受支持 (-21)、MEC 偏置 (-20)、无效 tx 率 (-19)、映射太多 (-18)、链接忙 (-17)、无效的配置文件 (-16)、无效映射 (-15)、只读参数 (-14)、消息不匹配 (-13)、消息太长 (-12)、Attrib 不适用 (-11)、Attrib 只读 (-10)、Attrib 缺失 (-9)、超时 (-8)、错误 (-7)、使用的链接数量 (-6)、不可编辑 (-5)、无效链接数量 (-4)、无效自变量 (-3)、链接太多 (-2)、内存不足 (-1)、确定 (0)、不运行 (1)、同步正常 (2)						RO	Txt	ND	NC	PT	
4.10.040	Rx1 链接配置	标准 (0)、同步 (1)			标准 (0)			RW	Txt				US
4.10.041	Rx1 链接数量	0 至 255			0			RW	Num				US
4.10.042	Rx1 目标参数	0.00.000 至 4.99.999			0.00.000			RW	SMP				US

参数	范围			缺省值			型号						
	OL	RFC-A	RFC-S	OL	RFC-A	RFC-S							
4.10.043	Rx1 参数计数	0 至 10			0			RW	Num				US
4.10.044	Rx1 源类型	直接 (0), 多播 1 (1), 多播 2 (2), 多播 3 (3), 多播 4 (4), 本地 (5), 多播 5 (6), 多播 6 (7), 多播 7 (8), 多播 8 (9), 多播 9 (10), 多播 10 (11)			直接 (0)			RW	Txt				US
4.10.045	Rx1 超时	0 至 65535 ms			100 ms			RW	Num				US
4.10.046	Rx1 超时操作	跳闸 (0), 清除输出 (1), 持续至最后 (2)			跳闸 (0)			RW	Txt				US
4.10.047	Rx1 超时事件目标 *	该插槽 (0), 插槽 1 (1), 插槽 2 (2), 插槽 3 (3), 插槽 4 (4)			该插槽 (0)			RW	Txt				US
4.10.048	Rx1 超时事件类型	无事件 (0)、事件 (1)、事件 1 (2)、事件 2 (3)、事件 3 (4)			无事件 (0)			RW	Txt				US
4.10.049	Rx1 链接状态	禁用 (-31)、VLAN 禁用 (-30)、无效 DST IP (-22)、SYNC 不受支持 (-21)、MEC 偏置 (-20)、无效 tx 率 (-19)、映射太多 (-18)、链接忙 (-17)、无效的配置文件 (-16)、无效映射 (-15)、只读参数 (-14)、消息不匹配 (-13)、消息太长 (-12)、Attrib 不适用 (-11)、Attrib 只读 (-10)、Attrib 缺失 (-9)、超时 (-8)、错误 (-7)、使用的链接数量 (-6)、不可编辑 (-5)、无效链接数量 (-4)、无效自变量 (-3)、链接太多 (-2)、内存不足 (-1)、确定 (0)、不运行 (1)、同步正常 (2)						RO	Txt	ND	NC	PT	
4.10.050	Rx2 链接配置	标准 (0)、同步 (1)			标准 (0)			RW	Txt				US
4.10.051	Rx2 链接数量	0 至 255			0			RW	Num				US
4.10.052	Rx2 目标参数	0.00.000 至 4.99.999			0.00.000			RW	SMP				US
4.10.053	Rx2 参数计数	0 至 10			0			RW	Num				US
4.10.054	Rx2 源类型	直接 (0), 多播 1 (1), 多播 2 (2), 多播 3 (3), 多播 4 (4), 本地 (5), 多播 5 (6), 多播 6 (7), 多播 7 (8), 多播 8 (9), 多播 9 (10), 多播 10 (11)			直接 (0)			RW	Txt				US
4.10.055	Rx2 超时	0 至 65535 ms			100 ms			RW	Num				US
4.10.056	Rx2 超时操作	跳闸 (0), 清除输出 (1), 持续至最后 (2)			跳闸 (0)			RW	Txt				US
4.10.057	Rx2 超时事件目标 *	该插槽 (0), 插槽 1 (1), 插槽 2 (2), 插槽 3 (3), 插槽 4 (4)			该插槽 (0)			RW	Txt				US
4.10.058	Rx2 超时事件类型	无事件 (0)、事件 (1)、事件 1 (2)、事件 2 (3)、事件 3 (4)			无事件 (0)			RW	Txt				US
4.10.059	Rx2 链接状态	禁用 (-31)、VLAN 禁用 (-30)、无效 DST IP (-22)、SYNC 不受支持 (-21)、MEC 偏置 (-20)、无效 tx 率 (-19)、映射太多 (-18)、链接忙 (-17)、无效的配置文件 (-16)、无效映射 (-15)、只读参数 (-14)、消息不匹配 (-13)、消息太长 (-12)、Attrib 不适用 (-11)、Attrib 只读 (-10)、Attrib 缺失 (-9)、超时 (-8)、错误 (-7)、使用的链接数量 (-6)、不可编辑 (-5)、无效链接数量 (-4)、无效自变量 (-3)、链接太多 (-2)、内存不足 (-1)、确定 (0)、不运行 (1)、同步正常 (2)						RO	Txt	ND	NC	PT	
4.10.060	Rx3 链接配置	标准 (0)、同步 (1)			标准 (0)			RW	Txt				US
4.10.061	Rx3 链接数量	0 至 255			0			RW	Num				US
4.10.062	Rx3 目标参数	0.00.000 至 4.99.999			0.00.000			RW	SMP				US
4.10.063	Rx3 参数计数	0 至 10			0			RW	Num				US
4.10.064	Rx3 源类型	直接 (0), 多播 1 (1), 多播 2 (2), 多播 3 (3), 多播 4 (4), 本地 (5), 多播 5 (6), 多播 6 (7), 多播 7 (8), 多播 8 (9), 多播 9 (10), 多播 10 (11)			直接 (0)			RW	Txt				US
4.10.065	Rx3 超时	0 至 65535 ms			100 ms			RW	Num				US
4.10.066	Rx3 超时操作	跳闸 (0), 清除输出 (1), 持续至最后 (2)			跳闸 (0)			RW	Txt				US
4.10.067	Rx3 超时事件目标 *	该插槽 (0), 插槽 1 (1), 插槽 2 (2), 插槽 3 (3), 插槽 4 (4)			该插槽 (0)			RW	Txt				US
4.10.068	Rx3 超时事件类型	无事件 (0)、事件 (1)、事件 1 (2)、事件 2 (3)、事件 3 (4)			无事件 (0)			RW	Txt				US
4.10.069	Rx3 链接状态	禁用 (-31)、VLAN 禁用 (-30)、无效 DST IP (-22)、SYNC 不受支持 (-21)、MEC 偏置 (-20)、无效 tx 率 (-19)、映射太多 (-18)、链接忙 (-17)、无效的配置文件 (-16)、无效映射 (-15)、只读参数 (-14)、消息不匹配 (-13)、消息太长 (-12)、Attrib 不适用 (-11)、Attrib 只读 (-10)、Attrib 缺失 (-9)、超时 (-8)、错误 (-7)、使用的链接数量 (-6)、不可编辑 (-5)、无效链接数量 (-4)、无效自变量 (-3)、链接太多 (-2)、内存不足 (-1)、确定 (0)、不运行 (1)、同步正常 (2)						RO	Txt	ND	NC	PT	

RW	读 / 写	RO	只读	Num	数字参数	位	位参数	Txt	字符串	Bin	二进制参数	FI	已滤波
ND	无缺省值	NC	未复制	PT	受保护参数	RA	依赖额定值	US	用户保存	PS	断电保存	DE	目标
IP	IP 地址	Mac	Mac 地址	日期	日期参数	时间	时间参数	SMP	插槽、菜单、参数	Chr	特征参数	Ver	版本号

\* 此功能暂不受支持

## 12.28 插槽 4 菜单 11 : 同步 (Unidrive M700 / M702)

参数	范围			缺省值			型号						
	OL	RFC-A	RFC-S	OL	RFC-A	RFC-S							
4.11.001	优先同步主机	0 至 4			1			RW	Num				US
4.11.002	主机时域	0 至 3			0			RW	Num				US
4.11.005	Grandmaster MAC 地址	00:00:00:00:00:00 到 FF:FF:FF:FF:FF:FF						RO	Mac	ND	NC	PT	
4.11.006	Grandmaster 同步点动	-2147483648 到 2147483647 ns						RO	Num	ND	NC	PT	
4.11.007	同步抖动阈值	500 到 1000000 ns			1000 ns			RW	Num				US
4.11.008	模块同步标识	关 (0) 或开 (1)			关 (0)			RO	位				
4.11.009	禁止驱动器同步	关 (0) 或开 (1)			关 (0)			RW	位				US
4.11.010	PTP 日期	00-00-00 到 31-12-99						RO	日期	ND	NC	PT	
4.11.011	PTP 时间	00:00:00 到 23:59:59						RO	时间	ND	NC	PT	
4.11.015	PTP 延迟测量选择	P2P 延迟 (1), 关闭 (2)			P2P 延迟 (1)			RW	Txt				US
4.11.016	PTP 同步速率	-4 至 0			-4			RW	Num				US
4.11.017	同步窗口长度	3 至 255 s			20 s			RW	Num				US
4.11.020	网络错误计数	0 至 4294967295						RO	Num	ND	NC	PT	
4.11.022	选件间同步状态	主机 (0), 发生器 (1), 独立 (2)						RO	Txt	ND	NC	PT	
4.11.030	简易模式最大网络延迟	1 至 100 ms			3 ms			RW	Num				US
4.11.040	Rx1 延迟同步帧操作	跳闸 (1), 不使用 (2), 使用 (3)			跳闸 (1)			RW	Txt				US
4.11.041	Rx1 延迟同步帧目标 *	该插槽 (0)、插槽 1 (1)、插槽 2 (2)、插槽 3 (3)、插槽 4 (4)			该插槽 (0)			RW	Txt				US
4.11.042	Rx1 延迟同步帧事件	无事件 (0)、事件 (1)、事件 1 (2)、事件 2 (3)、事件 3 (4)			无事件 (0)			RW	Txt				US
4.11.050	Rx2 延迟同步帧操作	跳闸 (1), 不使用 (2), 使用 (3)			跳闸 (1)			RW	Txt				US
4.11.051	Rx2 延迟同步帧目标 *	该插槽 (0)、插槽 1 (1)、插槽 2 (2)、插槽 3 (3)、插槽 4 (4)			该插槽 (0)			RW	Txt				US
4.11.052	Rx2 延迟同步帧事件	无事件 (0)、事件 (1)、事件 1 (2)、事件 2 (3)、事件 3 (4)			无事件 (0)			RW	Txt				US
4.11.060	Rx3 延迟同步帧操作	跳闸 (1), 不使用 (2), 使用 (3)			跳闸 (1)			RW	Txt				US
4.11.061	Rx3 延迟同步帧目标 *	该插槽 (0)、插槽 1 (1)、插槽 2 (2)、插槽 3 (3)、插槽 4 (4)			该插槽 (0)			RW	Txt				US
4.11.062	Rx3 延迟同步帧事件	无事件 (0)、事件 (1)、事件 1 (2)、事件 2 (3)、事件 3 (4)			无事件 (0)			RW	Txt				US

RW	读 / 写	RO	只读	Num	数字参数	位	位参数	Txt	字符串	Bin	二进制参数	FI	已滤波
ND	无缺省值	NC	未复制	PT	受保护参数	RA	依赖额定值	US	用户保存	PS	断电保存	DE	目标
IP	IP 地址	Mac	Mac 地址	日期	日期参数	时间	时间参数	SMP	插槽、菜单、参数	Chr	特征参数	Ver	版本号

\* 此功能暂不受支持

## 12.29 插槽 4 菜单 15 : Modbus TCP/IP 设置 (Unidrive M700 / M702)

参数	范围			缺省值			型号						
	OL	RFC-A	RFC-S	OL	RFC-A	RFC-S							
4.15.001	启用	关 (0) 或开 (1)			开 (1)			RW	位				US
4.15.002	复位	关 (0) 或开 (1)			关 (0)			RW	位		NC		
4.15.003	缺省值	关 (0) 或开 (1)			关 (0)			RW	位		NC		
4.15.004	Modbus 配置错误	无错误 (0), 使用的端口 (1), 超时事件 (2), 连接数 (3)						RO	Txt	ND	NC	PT	
4.15.005	Modbus 监听端口	0 至 65535			502			RW	Num				US
4.15.006	最大连接	0 至 10			2			RW	Num				US
4.15.007	最大优先连接	0 至 5			0			RW	Num				US
4.15.008	每个客户端的最大连接	1 至 4			2			RW	Num				US
4.15.009	Modbus 超时	1 至 10000 ms			100 ms			RW	Num				US
4.15.010	Modbus 超时操作	跳闸 (0), 无动作 (1)			无动作 (1)			RW	Txt				US
4.15.011	Modbus 超时事件目标 *	该插槽 (0), 插槽 1 (1), 插槽 2 (2), 插槽 3 (3), 插槽 4 (4)			该插槽 (0)			RW	Txt				US
4.15.012	Modbus 超时事件类型	无事件 (0), 触发事件 (1), 触发事件 1 (2), 触发事件 2 (3), 触发事件 3 (4), 触发事件 4 (5)			无事件 (0)			RW	Txt				US
4.15.013	Modbus 电阻寻址模式	标准 (0), 修正 (1)			Standard (0) 标准			RW	Txt				US
4.15.020	优先连接 1	0.0.0.0 至 255.255.255.255			0.0.0.0			RW	IP				US
4.15.021	优先连接 2	0.0.0.0 至 255.255.255.255			0.0.0.0			RW	IP				US
4.15.022	优先连接 3	0.0.0.0 至 255.255.255.255			0.0.0.0			RW	IP				US
4.15.023	优先连接 4	0.0.0.0 至 255.255.255.255			0.0.0.0			RW	IP				US

RW	读 / 写	RO	只读	Num	数字参数	位	位参数	Txt	字符串	Bin	二进制参数	FI	已滤波
ND	无缺省值	NC	未复制	PT	受保护参数	RA	依赖额定值	US	用户保存	PS	断电保存	DE	目标
IP	IP 地址	Mac	Mac 地址	日期	日期参数	时间	时间参数	SMP	插槽、菜单、参数	Chr	特征参数	Ver	版本号

\* 此功能暂不受支持

## 12.30 插槽 4 菜单 20 : 以太网 /IP (Unidrive M700 / M702)

参数	范围			缺省值			型号					
	OL	RFC-A	RFC-S	OL	RFC-A	RFC-S						
4.20.001 启用以太网 /IP	关 (0) 或开 (1)			开 (1)			RW	位				US
4.20.002 复位	关 (0) 或开 (1)			关 (0)			RW	位		NC		
4.20.003 默认	关 (0) 或开 (1)			关 (0)			RW	位		NC		
4.20.004 配置错误	无错误 (0), RPI 事件目标 (1), RPI 事件类型 (2), 空闲事件目标 (3), 空闲事件类型 (4), 输入映射 (5), 输出映射 (6), 输入接触器触发参数 (7), 输出接触器触发参数 (8)						RO	Txt	ND	NC	PT	
4.20.007 每秒循环数据传输	0 至 65535 条消息 / 秒						RO	Num	ND	NC	PT	
4.20.011 RPI 超时操作	跳闸 (0), 发送适合值 (1), 清除输出 (2), 保持最后 (3), 无动作 (4)			保持最后 (3)			RW	Txt				US
4.20.012 RPI 超时事件目标 *	该插槽 (0)、插槽 1 (1)、插槽 2 (2)、插槽 3 (3)、插槽 4 (4)			该插槽 (0)			RW	Txt				US
4.20.013 RPI 超时事件类型	无事件 (0), 触发事件 (1), 触发事件 1 (2), 触发事件 2 (3), 触发事件 3 (4), 触发事件 4 (5),			无事件 (0)			RW	Txt				US
4.20.015 PLC 空闲操作	跳闸 (0), 发送适合值 (1), 清除输出 (2), 保持最后 (3), 无动作 (4)			无动作 (4)			RW	Txt				US
4.20.016 PLC 空闲事件目标 *	该插槽 (0)、插槽 1 (1)、插槽 2 (2)、插槽 3 (3)、插槽 4 (4)			该插槽 (0)			RW	Txt				US
4.20.017 PLC 空闲事件类型	无事件 (0), 触发事件 (1), 触发事件 1 (2), 触发事件 2 (3), 触发事件 3 (4), 触发事件 4 (5),			无事件 (0)			RW	Txt				US
4.20.018 激活输入组合对象	100-PrimaryI (0), 70-BscSpdCtrlI (1), 71-ExtSpdCtrlI (2), 72-SpdTqCtrlI (3), 73-ExtSpdTqCtrlI (4)						RO	Txt	ND	NC	PT	
4.20.019 激活输出组合对象	101-PrimaryO (0), 20-BscSpdCtrlO (1), 21-ExtSpdCtrlO (2), 22-SpdTqCtrlO (3), 23-ExtSpdTqCtrlO (4)						RO	Txt	ND	NC	PT	
4.20.020 输入组合对象大小	4 到 128			8			RW	Num				US
4.20.021 输出组合对象大小	4 到 128			8			RW	Num				US
4.20.024 输入组合对象处理时间	0 至 65535 ms						RO	Num	ND	NC	PT	
4.20.025 输出组合对象处理时间	0 至 65535 ms						RO	Num	ND	NC	PT	
4.20.026 输入组合对象一致性启用	关 (0) 或开 (1)			关 (0)			RW	位				US
4.20.027 输入组合对象一致性触发参数	0.00.000 至 4.99.999			0.00.000			RW	SMP				US
4.20.028 输出组合对象一致性启用	关 (0) 或开 (1)			关 (0)			RW	位				US
4.20.029 输出组合对象一致性触发参数	0.00.000 至 4.99.999			0.00.000			RW	SMP				US
4.20.030 定制供应商 ID	257 - CT (0), 553 - CT AMERICA (1)			257 - CT (0)			RW	Txt				US
4.20.031 定制产品代码	0 至 65535			0			RW	Num				US
4.20.032 定制产品修改代码	0 至 65535			0			RW	Num				US
4.20.033 实际产品代码	0 至 65535						RO	Num	ND	NC	PT	
4.20.034 实际产品修改	0 至 65535						RO	Num	ND	NC	PT	
4.20.040 电机 1 类型	2-FC DC (0), 6-WRI (1), 7-SCI (2), 9-Sin PM BL (3), 10-Trap PM BL (4)						RO	Txt			PT	US
4.20.041 电机 2 类型	2-FC DC (0), 6-WRI (1), 7-SCI (2), 9-Sin PM BL (3), 10-Trap PM BL (4)						RO	Txt			PT	US

RW	读 / 写	RO	只读	Num	数字参数	位	位参数	Txt	字符串	Bin	二进制参数	Fl	已滤波
ND	无缺省值	NC	未复制	PT	受保护参数	RA	依赖额定值	US	用户保存	PS	断电保存	DE	目标
IP	IP 地址	Mac	Mac 地址	日期	日期参数	时间	时间参数	SMP	插槽、菜单、参数	Chr	特征参数	Ver	版本号

\* 此功能暂不受支持



## 12.31 插槽 4 菜单 21：以太网 /IP 输入映射 (Unidrive M700 / M702)

参数	范围			缺省值			型号					
	OL	RFC-A	RFC-S	OL	RFC-A	RFC-S						
4.21.001	输入映射参数 1	0.00.000 至 4.99.999			0.10.040			RW	SMP		PT	US
4.21.002	输入映射参数 2	0.00.000 至 4.99.999			0.02.001			RW	SMP		PT	US
4.21.003	输入映射参数 3	0.00.000 至 4.99.999			0.00.000			RW	SMP		PT	US
4.21.004	输入映射参数 4	0.00.000 至 4.99.999			0.00.000			RW	SMP		PT	US
4.21.005	输入映射参数 5	0.00.000 至 4.99.999			0.00.000			RW	SMP		PT	US
4.21.006	输入映射参数 6	0.00.000 至 4.99.999			0.00.000			RW	SMP		PT	US
4.21.007	输入映射参数 7	0.00.000 至 4.99.999			0.00.000			RW	SMP		PT	US
4.21.008	输入映射参数 8	0.00.000 至 4.99.999			0.00.000			RW	SMP		PT	US
4.21.009	输入映射参数 9	0.00.000 至 4.99.999			0.00.000			RW	SMP		PT	US
4.21.010	输入映射参数 10	0.00.000 至 4.99.999			0.00.000			RW	SMP		PT	US
4.21.011	输入映射参数 11	0.00.000 至 4.99.999			0.00.000			RW	SMP		PT	US
4.21.012	输入映射参数 12	0.00.000 至 4.99.999			0.00.000			RW	SMP		PT	US
4.21.013	输入映射参数 13	0.00.000 至 4.99.999			0.00.000			RW	SMP		PT	US
4.21.014	输入映射参数 14	0.00.000 至 4.99.999			0.00.000			RW	SMP		PT	US
4.21.015	输入映射参数 15	0.00.000 至 4.99.999			0.00.000			RW	SMP		PT	US
4.21.016	输入映射参数 16	0.00.000 至 4.99.999			0.00.000			RW	SMP		PT	US
4.21.017	输入映射参数 17	0.00.000 至 4.99.999			0.00.000			RW	SMP		PT	US
4.21.018	输入映射参数 18	0.00.000 至 4.99.999			0.00.000			RW	SMP		PT	US
4.21.019	输入映射参数 19	0.00.000 至 4.99.999			0.00.000			RW	SMP		PT	US
4.21.020	输入映射参数 20	0.00.000 至 4.99.999			0.00.000			RW	SMP		PT	US
4.21.021	输入映射参数 21	0.00.000 至 4.99.999			0.00.000			RW	SMP		PT	US
4.21.022	输入映射参数 22	0.00.000 至 4.99.999			0.00.000			RW	SMP		PT	US
4.21.023	输入映射参数 23	0.00.000 至 4.99.999			0.00.000			RW	SMP		PT	US
4.21.024	输入映射参数 24	0.00.000 至 4.99.999			0.00.000			RW	SMP		PT	US
4.21.025	输入映射参数 25	0.00.000 至 4.99.999			0.00.000			RW	SMP		PT	US
4.21.026	输入映射参数 26	0.00.000 至 4.99.999			0.00.000			RW	SMP		PT	US
4.21.027	输入映射参数 27	0.00.000 至 4.99.999			0.00.000			RW	SMP		PT	US
4.21.028	输入映射参数 28	0.00.000 至 4.99.999			0.00.000			RW	SMP		PT	US
4.21.029	输入映射参数 29	0.00.000 至 4.99.999			0.00.000			RW	SMP		PT	US
4.21.030	输入映射参数 30	0.00.000 至 4.99.999			0.00.000			RW	SMP		PT	US
4.21.031	输入映射参数 31	0.00.000 至 4.99.999			0.00.000			RW	SMP		PT	US
4.21.032	输入映射参数 32	0.00.000 至 4.99.999			0.00.000			RW	SMP		PT	US

RW	读 / 写	RO	只读	Num	数字参数	位	位参数	Txt	字符串	Bin	二进制参数	Fl	已滤波
ND	无缺省值	NC	未复制	PT	受保护参数	RA	依赖额定值	US	用户保存	PS	断电保存	DE	目标
IP	IP 地址	Mac	Mac 地址	日期	日期参数	时间	时间参数	SMP	插槽、菜单、参数	Chr	特征参数	Ver	版本号

## 12.32 插槽 4 菜单 22 : 以太网 /IP 输出映射 (Unidrive M700 / M702)

参数		范围			缺省值			型号					
		OL	RFC-A	RFC-S	OL	RFC-A	RFC-S						
4.22.001	输出映射参数 1	0.00.000 至 4.99.999			0.06.042			RW	SMP			PT	US
4.22.002	输出映射参数 2	0.00.000 至 4.99.999			0.01.021			RW	SMP			PT	US
4.22.003	输出映射参数 3	0.00.000 至 4.99.999			0.00.000			RW	SMP			PT	US
4.22.004	输出映射参数 4	0.00.000 至 4.99.999			0.00.000			RW	SMP			PT	US
4.22.005	输出映射参数 5	0.00.000 至 4.99.999			0.00.000			RW	SMP			PT	US
4.22.006	输出映射参数 6	0.00.000 至 4.99.999			0.00.000			RW	SMP			PT	US
4.22.007	输出映射参数 7	0.00.000 至 4.99.999			0.00.000			RW	SMP			PT	US
4.22.008	输出映射参数 8	0.00.000 至 4.99.999			0.00.000			RW	SMP			PT	US
4.22.009	输出映射参数 9	0.00.000 至 4.99.999			0.00.000			RW	SMP			PT	US
4.22.010	输出映射参数 10	0.00.000 至 4.99.999			0.00.000			RW	SMP			PT	US
4.22.011	输出映射参数 11	0.00.000 至 4.99.999			0.00.000			RW	SMP			PT	US
4.22.012	输出映射参数 12	0.00.000 至 4.99.999			0.00.000			RW	SMP			PT	US
4.22.013	输出映射参数 13	0.00.000 至 4.99.999			0.00.000			RW	SMP			PT	US
4.22.014	输出映射参数 14	0.00.000 至 4.99.999			0.00.000			RW	SMP			PT	US
4.22.015	输出映射参数 15	0.00.000 至 4.99.999			0.00.000			RW	SMP			PT	US
4.22.016	输出映射参数 16	0.00.000 至 4.99.999			0.00.000			RW	SMP			PT	US
4.22.017	输出映射参数 17	0.00.000 至 4.99.999			0.00.000			RW	SMP			PT	US
4.22.018	输出映射参数 18	0.00.000 至 4.99.999			0.00.000			RW	SMP			PT	US
4.22.019	输出映射参数 19	0.00.000 至 4.99.999			0.00.000			RW	SMP			PT	US
4.22.020	输出映射参数 20	0.00.000 至 4.99.999			0.00.000			RW	SMP			PT	US
4.22.021	输出映射参数 21	0.00.000 至 4.99.999			0.00.000			RW	SMP			PT	US
4.22.022	输出映射参数 22	0.00.000 至 4.99.999			0.00.000			RW	SMP			PT	US
4.22.023	输出映射参数 23	0.00.000 至 4.99.999			0.00.000			RW	SMP			PT	US
4.22.024	输出映射参数 24	0.00.000 至 4.99.999			0.00.000			RW	SMP			PT	US
4.22.025	输出映射参数 25	0.00.000 至 4.99.999			0.00.000			RW	SMP			PT	US
4.22.026	输出映射参数 26	0.00.000 至 4.99.999			0.00.000			RW	SMP			PT	US
4.22.027	输出映射参数 27	0.00.000 至 4.99.999			0.00.000			RW	SMP			PT	US
4.22.028	输出映射参数 28	0.00.000 至 4.99.999			0.00.000			RW	SMP			PT	US
4.22.029	输出映射参数 29	0.00.000 至 4.99.999			0.00.000			RW	SMP			PT	US
4.22.030	输出映射参数 30	0.00.000 至 4.99.999			0.00.000			RW	SMP			PT	US
4.22.031	输出映射参数 31	0.00.000 至 4.99.999			0.00.000			RW	SMP			PT	US
4.22.032	输出映射参数 32	0.00.000 至 4.99.999			0.00.000			RW	SMP			PT	US

RW	读 / 写	RO	只读	Num	数字参数	位	位参数	Txt	字符串	Bin	二进制参数	Fl	已滤波
ND	无缺省值	NC	未复制	PT	受保护参数	RA	依赖额定值	US	用户保存	PS	断电保存	DE	目标
IP	IP 地址	Mac	Mac 地址	日期	日期参数	时间	时间参数	SMP	插槽、菜单、参数	Chr	特征参数	Ver	版本号

## 12.33 插槽 4 菜单 23 : 以太网 /IP 故障值 (Unidrive M700 / M702)

参数		范围			缺省值			型号					
		OL	RFC-A	RFC-S	OL	RFC-A	RFC-S						
4.23.001	输出故障值 1	-2147483648 至 2147483647			0			RW	Num			PT	US
4.23.002	输出故障值 2	-2147483648 至 2147483647			0			RW	Num			PT	US
4.23.003	输出故障值 3	-2147483648 至 2147483647			0			RW	Num			PT	US
4.23.004	输出故障值 4	-2147483648 至 2147483647			0			RW	Num			PT	US
4.23.005	输出故障值 5	-2147483648 至 2147483647			0			RW	Num			PT	US
4.23.006	输出故障值 6	-2147483648 至 2147483647			0			RW	Num			PT	US
4.23.007	输出故障值 7	-2147483648 至 2147483647			0			RW	Num			PT	US
4.23.008	输出故障值 8	-2147483648 至 2147483647			0			RW	Num			PT	US
4.23.009	输出故障值 9	-2147483648 至 2147483647			0			RW	Num			PT	US
4.23.010	输出故障值 10	-2147483648 至 2147483647			0			RW	Num			PT	US
4.23.011	输出故障值 11	-2147483648 至 2147483647			0			RW	Num			PT	US
4.23.012	输出故障值 12	-2147483648 至 2147483647			0			RW	Num			PT	US
4.23.013	输出故障值 13	-2147483648 至 2147483647			0			RW	Num			PT	US
4.23.014	输出故障值 14	-2147483648 至 2147483647			0			RW	Num			PT	US
4.23.015	输出故障值 15	-2147483648 至 2147483647			0			RW	Num			PT	US
4.23.016	输出故障值 16	-2147483648 至 2147483647			0			RW	Num			PT	US
4.23.017	输出故障值 17	-2147483648 至 2147483647			0			RW	Num			PT	US
4.23.018	输出故障值 18	-2147483648 至 2147483647			0			RW	Num			PT	US
4.23.019	输出故障值 19	-2147483648 至 2147483647			0			RW	Num			PT	US
4.23.020	输出故障值 20	-2147483648 至 2147483647			0			RW	Num			PT	US
4.23.021	输出故障值 21	-2147483648 至 2147483647			0			RW	Num			PT	US
4.23.022	输出故障值 22	-2147483648 至 2147483647			0			RW	Num			PT	US
4.23.023	输出故障值 23	-2147483648 至 2147483647			0			RW	Num			PT	US
4.23.024	输出故障值 24	-2147483648 至 2147483647			0			RW	Num			PT	US
4.23.025	输出故障值 25	-2147483648 至 2147483647			0			RW	Num			PT	US
4.23.026	输出故障值 26	-2147483648 至 2147483647			0			RW	Num			PT	US
4.23.027	输出故障值 27	-2147483648 至 2147483647			0			RW	Num			PT	US
4.23.028	输出故障值 28	-2147483648 至 2147483647			0			RW	Num			PT	US
4.23.029	输出故障值 29	-2147483648 至 2147483647			0			RW	Num			PT	US
4.23.030	输出故障值 30	-2147483648 至 2147483647			0			RW	Num			PT	US
4.23.031	输出故障值 31	-2147483648 至 2147483647			0			RW	Num			PT	US
4.23.032	输出故障值 32	-2147483648 至 2147483647			0			RW	Num			PT	US

RW	读 / 写	RO	只读	Num	数字参数	位	位参数	Txt	字符串	Bin	二进制参数	Fl	已滤波
ND	无缺省值	NC	未复制	PT	受保护参数	RA	依赖额定值	US	用户保存	PS	断电保存	DE	目标

## 12.34 插槽 4 菜单 24 : Profinet 设置 (Unidrive M700 / M702)

参数	范围			缺省值			型号						
	OL	RFC-A	RFC-S	OL	RFC-A	RFC-S							
4.24.001	启用 Profinet 接口	关 (0) 或开 (1)			开 (1)			RW	位				US
4.24.002	重置 Profinet	关 (0) 或开 (1)			关 (0)			RW	位		NC		
4.24.003	Profinet 默认值	关 (0) 或开 (1)			关 (0)			RW	位		NC		
4.24.004	配置错误	无错误 (0), 输入映射 (1), 输出映射 (2), 数据大小 (3), 参数配置 (4)						RO	Txt		NC	PT	
4.24.005	每秒循环数据传输	0 至 65535 条消息 / 秒						RO	Num	ND	NC	PT	
4.24.006	修正计数器	0 至 65535						RO	Num	ND		PT	
4.24.007	配置 ID	0 至 65535			62976			RO	Num			PT	
4.24.008	安装数据	00-00-00 到 31-12-99						RO	日期	ND		PT	
4.24.009	Profinet 超时值	0 至 10000			100			RO	Num			PT	
4.24.010	Profinet 超时操作	跳闸 (0), 保留 (1), 清除输出 (2), 保持最后 (3), 无动作 (4)			无动作 (4)			RW	Txt			PT	US
4.24.011	超时事件目标 *	该插槽 (0), 插槽 1 (1), 插槽 2 (2), 插槽 3 (3), 插槽 4 (4)			该插槽 (0)			RW	Txt			PT	US
4.24.012	Profinet 超时事件类型 *	无事件 (0), 触发事件 (1), 触发事件 1 (2), 触发事件 2 (3), 触发事件 3 (4), 触发事件 4 (5)			无事件 (0)			RW	Txt			PT	US
4.23.026	Profinet 输入一致性启用	关 (0) 或开 (1)			关 (0)			RW	位				US
4.23.027	Profinet 输入一致性触发	0 至 499999			0			RW	SMP				US
4.23.028	Profinet 输出一致性启用	关 (0) 或开 (1)			关 (0)			RW	位				US
4.24.029	Profinet 输出一致性触发	0 至 499999			0			RW	SMP				US

RW	读 / 写	RO	只读	Num	数字参数	位	位参数	Txt	字符串	Bin	二进制参数	FI	已滤波
ND	无缺省值	NC	未复制	PT	受保护参数	RA	依赖额定值	US	用户保存	PS	断电保存	DE	目标

\* 此功能暂不受支持

# 13 诊断

驱动器上的键盘显示器提供关于驱动器状态的各种信息。键盘显示器可提供以下几类信息：

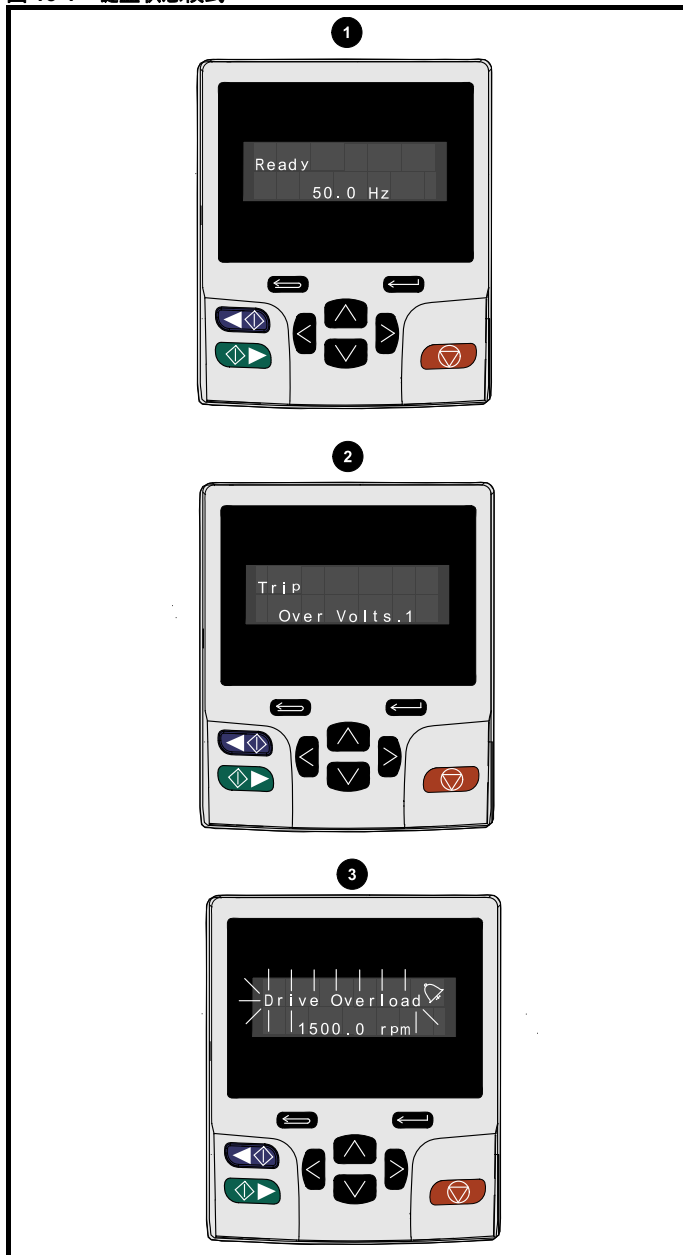
- 故障指示
- 报警指示
- 状态指示



若驱动器出现故障，用户不得尝试进行维修，也不能执行任何故障诊断，除非使用本章所述的诊断功能。若设备出现故障，必须送返经授权的 Control Techniques 经销商处维修。

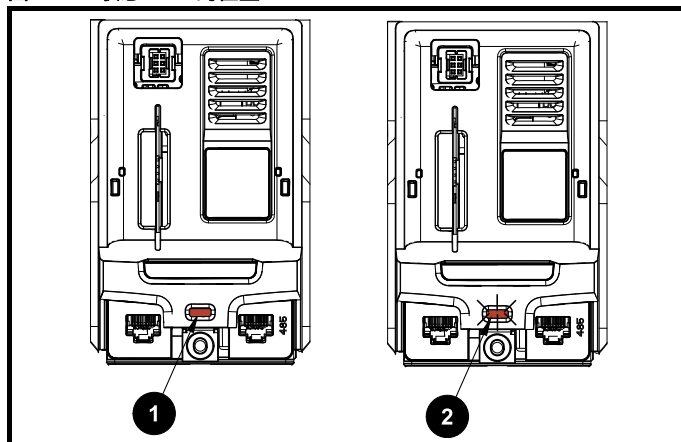
## 13.1 状态模式（键盘和 LED 状态）

图 13-1 键盘状态模式



1. 驱动器正常状态
2. 故障状态
3. 报警状态

图 13-2 状态 LED 的位置

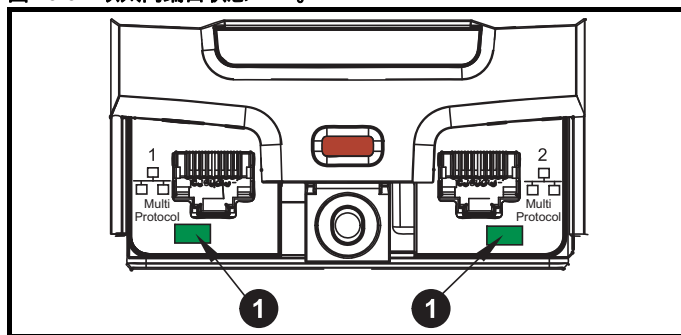


1. 无闪烁：正常状态
2. 闪烁：故障状态

### 13.1.1 Unidrive M700 / M702 以太网状态 LED

每个以太网端口提供一种状态 LED，以显示诊断和信息。请参阅表 13-1，获取以太网 LED 状态信息。

图 13-3 以太网端口状态 LED。



1. 以太网端口状态 LED。

表 13-1 以太网 LED 状态

LED 状态	描述
关闭	未检测到以太网连接
绿灯常亮	检测到以太网连接，但是没有数据
绿灯闪烁	检测到以太网连接和数据流

## 13.2 故障指示

在任何故障条件下，驱动器输出将禁用，驱动器将停止对电机的控制。若在故障时电机仍在运行，它将惯性减速至停机。

在故障条件中（KI-Keypad 正在使用），显示器的上行显示已发生故障，键盘显示器的下行显示故障字符串。某些故障具有子故障编号，可提供该故障的更多信息。若故障具有子故障编号，该编号将与故障字符串交替闪烁，除非该故障字符串和子故障编号的第二行之间有空隙，在这种情况下，该故障字符串和子故障信息将通过小数点分开显示。

KI-Keypad 显示器的后灯也将在故障期间闪烁。若未使用显示器，驱动器故障后，驱动器 LED 状态指示灯闪烁 0.5 秒。请参阅图 13-2。

根据驱动器显示器上的故障指示，表 13-4 中按字母顺序排列各种故障。此外，驱动器状态也可通过通信协议在 Pr 10.001 中读取为“驱动器正常”。可在参数 Pr 10.020 中读取最新故障，同时提供故障编号。必须注意：硬件故障（HF01 到 HF20）没有故障编号。故障编号必须在表 13-5 中检查，以识别具体故障。

### 示例

1. 故障代码 2 通过串行通信从 Pr10.020 读取。

2. 检查表 13-4，显示出故障 2 是过电压故障。



例如：若驱动器发生故障，显示器的下行显示“OHt Control.2”，通过下面的表 13-3，该故障可解释为：检测到过热；故障由控制模块故障产生，控制板热敏电阻 2 过热。更多关于单个子故障的信息，请参阅表 13-4 中的诊断列。

表 13-3 子故障识别

源	xx	y	zz	描述
控制系统	00	0	01	控制板热敏电阻 1 过热
控制系统	00	0	02	控制板热敏电阻 2 过热
控制系统	00	0	03	控制板热敏电阻 3 过热

3. 在中查找过电压表 13-4。

4. 执行诊断中所述的检查。

### 13.3 识别故障 / 故障源

某些故障仅包含故障字符串，而另一些故障既包含故障字符串，又包含可为用户提供更多信息的子故障编号。

故障可能由控制系统或功率单元系统产生。表 13-2 中所列的与故障相关的子故障编号列于表 xxyz，可用于识别故障源。

表 13-2 与 xxyz 子故障编号相关的故障

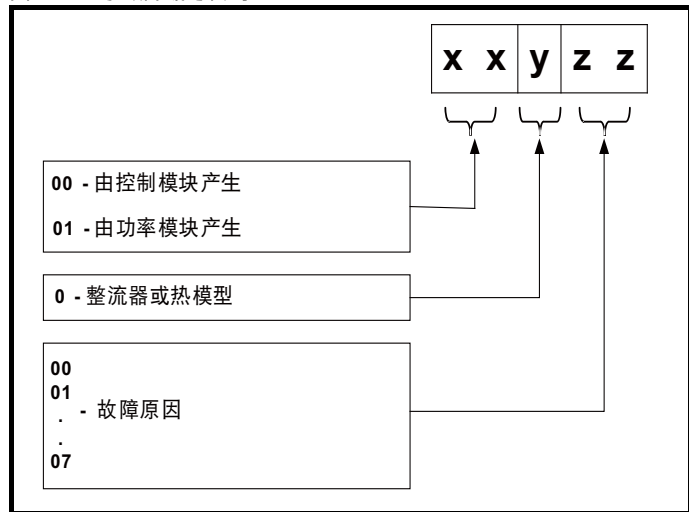
过电压	OHt 直流母线
OI 交流	缺相
OI 制动	电源通信
PSU	OI 缓冲器
OHt 逆变器	温度反馈
OHt 电源	电源数据
OHt 控制	

控制系统产生的故障的数字 xx 为 00。对于单个驱动器（非多电源模块驱动器的一部分），若故障与电源系统相关，则 xx 的值为 01，在显示时，首位的零将取消。

y 数字用于识别与电源模块相连的整流器模块所产生的故障位置。对于控制系统故障（xx 为零），y 数字（若相关）针对每个故障定义。若不相关，y 数字的值将为零。

zz 数字表示故障的原因，并在每个故障说明中进行定义。

图 13-4 子故障编号代码



## 13.4 故障、子故障编号

表 13-4 故障指示

故障	诊断								
<b>输入 1 损耗</b>	<b>模拟量输入 1 电流损耗 (Unidrive M700 / M701)</b>								
28	<p>模拟量输入 1 损耗故障表示在模拟量输入 1 的电流模式中检测到电流损耗 (端子 5、6)。在 4-20 mA 和 20-4 mA 模式中, 若电流低于 3 mA, 将检测到输入损耗。</p> <p><b>推荐做法:</b></p> <ul style="list-style-type: none"> <li>检查控制接线是否正确</li> <li>检查控制接线是否损坏</li> <li>检查模拟输入 1 模式 (07.007)</li> <li>存在电流信号且大于 3 mA</li> </ul>								
<b>输入 2 损耗</b>	<b>模拟量输入 2 电流损耗 (Unidrive M700 / M701)</b>								
29	<p>输入 2 损耗表示在模拟量输入 2 的电流模式中检测到电流损耗 (端子 7)。在 4-20 mA 和 20-4 mA 模式中, 若电流低于 3 mA, 将检测到输入损耗。</p> <p><b>推荐做法:</b></p> <ul style="list-style-type: none"> <li>检查控制接线是否正确</li> <li>检查控制接线是否损坏</li> <li>检查模拟输入 2 模式 (07.011)</li> <li>存在电流信号且大于 3 mA</li> </ul>								
<b>输出校正</b>	<b>模拟量输出校正故障 (Unidrive M700 / M701)</b>								
219	<p>一个或两个模拟量输出在零偏差校正中发生故障。这表示驱动器硬件出现故障, 或者可能由于布线错误而通过低阻抗向输出端施加了电压。发生故障的输出可由子故障编号识别。</p> <table border="1"> <thead> <tr> <th>子故障</th> <th>原因</th> </tr> </thead> <tbody> <tr> <td>1</td> <td>输出 1 故障 (端子 9)</td> </tr> <tr> <td>2</td> <td>输出 2 故障 (端子 10)</td> </tr> </tbody> </table> <p><b>推荐做法:</b></p> <ul style="list-style-type: none"> <li>检查与模拟量输出相关的接线</li> <li>断开连接到模拟量输出的所有接线并通过对驱动器进行功率循环来执行重新校正。</li> <li>如果故障仍然存在, 须更换驱动器</li> </ul>	子故障	原因	1	输出 1 故障 (端子 9)	2	输出 2 故障 (端子 10)		
子故障	原因								
1	输出 1 故障 (端子 9)								
2	输出 2 故障 (端子 10)								
<b>应用菜单改变</b>	<b>应用模块的自定义表格改变</b>								
217	<p>应用菜单改变故障表示某一应用菜单的自定义表格发生变化。已更改的菜单可由子故障编号识别。</p> <table border="1"> <thead> <tr> <th>子故障</th> <th>原因</th> </tr> </thead> <tbody> <tr> <td>1</td> <td>菜单 18</td> </tr> <tr> <td>2</td> <td>菜单 19</td> </tr> <tr> <td>3</td> <td>菜单 20</td> </tr> </tbody> </table> <p>如果多个菜单已更改, 则最低级菜单具有优先级。必须保存驱动器用户参数, 以防止在下次上电时发生此故障。</p> <p><b>推荐做法:</b></p> <ul style="list-style-type: none"> <li>复位故障, 进行参数保存, 以接受新的设置</li> </ul>	子故障	原因	1	菜单 18	2	菜单 19	3	菜单 20
子故障	原因								
1	菜单 18								
2	菜单 19								
3	菜单 20								

故障	诊断																								
<b>自动调谐 1</b>	<b>位置反馈未变化或未能达到要求的速度</b>																								
11	驱动器在自动调谐过程中发生故障。故障的原因可由子故障编号识别。																								
	<table border="1"> <thead> <tr> <th>子故障</th> <th>原因</th> <th>推荐做法</th> </tr> </thead> <tbody> <tr> <td>1</td> <td>当位置反馈在旋转自动调谐期间使用时，位置反馈未发生变化。</td> <td>确保电机可自由旋转（即机械制动已被释放）。检查是否正确选择位置反馈且运行正常。</td> </tr> <tr> <td>2</td> <td>在机械负载测量期间，电机未达到所需的速度。</td> <td>确保电机可自由旋转，且静负载加惯性不会阻碍驱动器在测试时间内完成加速。</td> </tr> <tr> <td>3</td> <td>在旋转自动调谐期间，使用仅换向位置反馈装置无法找到所需换向信号边缘。</td> <td>检查位置反馈信号是否已正确连接。</td> </tr> <tr> <td>4</td> <td>在最小移动测试期间，无法产生所需的移动角。</td> <td>减少所需的角运动。</td> </tr> <tr> <td>5</td> <td>自动调谐期间的第二部分最小移动测试无法准确定位电机磁通位置。</td> <td>减少所需的角运动。</td> </tr> <tr> <td>6</td> <td>在静态自动调谐期间，两次测量相位偏移角，结果不在 30° 范围内。</td> <td>若在进行最小移动测试时电机出现过度移动，则减小所需的角运动。否则，试着增加所需的角运动。</td> </tr> <tr> <td>7</td> <td>当选中“使能相位测试”时电机正在运动，驱动器使能，但电机仍在以大于零速阈值的速度运动。</td> <td>驱动器使能前，确保电机静止。</td> </tr> </tbody> </table>	子故障	原因	推荐做法	1	当位置反馈在旋转自动调谐期间使用时，位置反馈未发生变化。	确保电机可自由旋转（即机械制动已被释放）。检查是否正确选择位置反馈且运行正常。	2	在机械负载测量期间，电机未达到所需的速度。	确保电机可自由旋转，且静负载加惯性不会阻碍驱动器在测试时间内完成加速。	3	在旋转自动调谐期间，使用仅换向位置反馈装置无法找到所需换向信号边缘。	检查位置反馈信号是否已正确连接。	4	在最小移动测试期间，无法产生所需的移动角。	减少所需的角运动。	5	自动调谐期间的第二部分最小移动测试无法准确定位电机磁通位置。	减少所需的角运动。	6	在静态自动调谐期间，两次测量相位偏移角，结果不在 30° 范围内。	若在进行最小移动测试时电机出现过度移动，则减小所需的角运动。否则，试着增加所需的角运动。	7	当选中“使能相位测试”时电机正在运动，驱动器使能，但电机仍在以大于零速阈值的速度运动。	驱动器使能前，确保电机静止。
	子故障	原因	推荐做法																						
	1	当位置反馈在旋转自动调谐期间使用时，位置反馈未发生变化。	确保电机可自由旋转（即机械制动已被释放）。检查是否正确选择位置反馈且运行正常。																						
	2	在机械负载测量期间，电机未达到所需的速度。	确保电机可自由旋转，且静负载加惯性不会阻碍驱动器在测试时间内完成加速。																						
	3	在旋转自动调谐期间，使用仅换向位置反馈装置无法找到所需换向信号边缘。	检查位置反馈信号是否已正确连接。																						
	4	在最小移动测试期间，无法产生所需的移动角。	减少所需的角运动。																						
	5	自动调谐期间的第二部分最小移动测试无法准确定位电机磁通位置。	减少所需的角运动。																						
	6	在静态自动调谐期间，两次测量相位偏移角，结果不在 30° 范围内。	若在进行最小移动测试时电机出现过度移动，则减小所需的角运动。否则，试着增加所需的角运动。																						
	7	当选中“使能相位测试”时电机正在运动，驱动器使能，但电机仍在以大于零速阈值的速度运动。	驱动器使能前，确保电机静止。																						
	<b>推荐做法：</b>																								
<ul style="list-style-type: none"> <li>• 确保电机可自由旋转，即机械制动已被释放。</li> <li>• 确保 Pr 03.026 和 Pr 03.038 设置正确（或相应的第 2 个电机映射参数）</li> <li>• 检查反馈设备接线是否正确</li> <li>• 检查至电机的编码器机械耦合</li> </ul>																									
<b>自动调谐 2</b>	<b>位置反馈方向不正确</b>																								
12	驱动器在旋转自动调谐过程中发生故障。故障的原因可由相关的子故障编号识别。																								
	<table border="1"> <thead> <tr> <th>子故障</th> <th>原因</th> </tr> </thead> <tbody> <tr> <td>1</td> <td>当位置反馈在旋转自动调谐期间使用时，位置反馈方向不正确。</td> </tr> <tr> <td>2</td> <td>具有通信的 SINCOS 编码器用于位置反馈，且通信位置在与基于正弦波的位置相反的方向上旋转。</td> </tr> </tbody> </table>	子故障	原因	1	当位置反馈在旋转自动调谐期间使用时，位置反馈方向不正确。	2	具有通信的 SINCOS 编码器用于位置反馈，且通信位置在与基于正弦波的位置相反的方向上旋转。																		
	子故障	原因																							
	1	当位置反馈在旋转自动调谐期间使用时，位置反馈方向不正确。																							
2	具有通信的 SINCOS 编码器用于位置反馈，且通信位置在与基于正弦波的位置相反的方向上旋转。																								
<b>推荐做法：</b>																									
<ul style="list-style-type: none"> <li>• 检查电机接线是否正确</li> <li>• 检查反馈设备接线是否正确</li> <li>• 互换任何两个电机相位</li> </ul>																									
<b>自动调谐 3</b>	<b>所测的惯量超出参数范围或换向信号更改到错误的方向</b>																								
13	驱动器在旋转自动调谐或机械负载测量测试期间发生故障。故障的原因可由相关的子故障编号识别。																								
	<table border="1"> <thead> <tr> <th>子故障</th> <th>原因</th> </tr> </thead> <tbody> <tr> <td>1</td> <td>所测的惯量在机械负载测量过程中超出参数范围</td> </tr> <tr> <td>2</td> <td>换向信号在旋转自动调谐过程中更改到错误的方向。</td> </tr> <tr> <td>3</td> <td>机械负载测试无法识别电机惯性。</td> </tr> </tbody> </table>	子故障	原因	1	所测的惯量在机械负载测量过程中超出参数范围	2	换向信号在旋转自动调谐过程中更改到错误的方向。	3	机械负载测试无法识别电机惯性。																
	子故障	原因																							
	1	所测的惯量在机械负载测量过程中超出参数范围																							
	2	换向信号在旋转自动调谐过程中更改到错误的方向。																							
	3	机械负载测试无法识别电机惯性。																							
<b>子故障 2 的建议措施：</b>																									
<ul style="list-style-type: none"> <li>• 检查电机接线是否正确</li> <li>• 检查反馈设备 U、V 和 W 换向信号接线是否正确</li> </ul>																									
<b>子故障 3 的建议措施：</b>																									
<ul style="list-style-type: none"> <li>• 提高测试级别</li> <li>• 如果在静止状态下进行测试，则在电机在推荐的速度范围内旋转的情况下重复测试</li> </ul>																									
<b>自动调谐 4</b>	<b>驱动器编码器 U 换向信号丢失</b>																								
14	带有换向信号的位置反馈设备正在使用（即：AB 伺服、FD 伺服、FR 伺服、SC 伺服或仅编码器换向），U 换向信号在旋转自动调谐过程中未发生变化。																								
	<b>推荐做法：</b>																								
	<ul style="list-style-type: none"> <li>• 检查反馈设备 U 换向信号接线是否正确（编码器端子 7 和 8）</li> </ul>																								
<b>自动调谐 5</b>	<b>驱动器编码器 V 换向信号丢失</b>																								
15	带有换向信号的位置反馈设备正在使用（即：AB 伺服、FD 伺服、FR 伺服、SC 伺服或仅编码器换向），V 换向信号在旋转自动调谐过程中未发生变化。																								
	<b>推荐做法：</b>																								
	<ul style="list-style-type: none"> <li>• 检查反馈设备 V 换向信号接线是否正确（编码器端子 9 和 10）</li> </ul>																								



故障	诊断										
<b>自动调谐 6</b>	<b>驱动器编码器 W 换向信号丢失</b>										
16	<p>带有换向信号的位置反馈设备正在使用（即：AB 伺服、FD 伺服、FR 伺服、SC 伺服或仅编码器换向），W 换向信号在旋转自动调谐过程中未发生变化。</p> <p><b>推荐做法：</b></p> <ul style="list-style-type: none"> <li>检查反馈设备 W 换向信号接线是否正确（编码器端子 11 和 12）</li> </ul>										
<b>自动调谐 7</b>	<b>电机极数 / 位置反馈分辨率设置错误</b>										
17	<p>当位置反馈正在使用时，若电机级数或位置反馈分辨率设置错误，<i>自动调谐 7</i> 故障将在旋转自动调谐过程中触发。</p> <p><b>推荐做法：</b></p> <ul style="list-style-type: none"> <li>检查反馈设备每转线数</li> <li>检查 Pr 05.011 中的极数</li> </ul>										
<b>自动调谐停止</b>	<b>自动调谐测试在完成调谐前已停止</b>										
18	<p>驱动器因驱动器启动或驱动器运行被取消而无法完成自动调谐测试。</p> <p><b>推荐做法：</b></p> <ul style="list-style-type: none"> <li>检查驱动器启动信号（Unidrive M700 / M701 上的端子 31 和 Unidrive M702 上的端子 11 和 13）在自调谐期间是否处于激活状态</li> <li>检查自动调谐期间运行命令在 Pr 08.005 中是否处于激活状态</li> </ul>										
<b>制动电阻过热</b>	<b>制动电阻过载超时 (I<sup>2</sup>t)</b>										
19	<p><i>制动 R 过热</i> 表示制动电阻过载已超时。<i>制动电阻蓄热器的值</i> (10.039) 可通过 <i>制动电阻额定功率</i> (10.030)、<i>制动电阻热时间常数</i> (10.031) 和 <i>制动电阻电阻</i> (10.061) 进行计算。<i>制动 R 过热</i> 故障在 <i>制动电阻蓄热器</i> (10.039) 达到 100 % 时触发。</p> <p><b>推荐做法：</b></p> <ul style="list-style-type: none"> <li>确保在 Pr 10.030、Pr 10.031 和 Pr 10.061 中输入的数值正确无误</li> <li>若正在使用外部热保护设备，则不需要制动电阻软件过载保护，将 Pr 10.030、Pr 10.031 或 Pr 10.061 设置为 0 以禁用该故障。</li> </ul>										
<b>CAM</b>	<b>高级运动控制器 CAM 故障</b>										
99	<p>CAM 故障表示高级运动控制器 CAM 检测到问题。</p> <table border="1"> <thead> <tr> <th>子故障</th> <th>原因</th> </tr> </thead> <tbody> <tr> <td>1</td> <td>AMC Cam 起始索引 (35.001) &gt; AMC Cam 尺寸 (35.003) 或区段内的 AMC Cam 起始位置 (35.002) &gt; 用于起始索引的 Cam 表</td> </tr> <tr> <td>2</td> <td>AMC CAM 索引 (35.007) 在一个采样中已被更改超过 2 次</td> </tr> <tr> <td>3</td> <td>在一个区段边界的变化率已超过最大值</td> </tr> <tr> <td>4</td> <td>区段内 AMC Cam 的位置 (35.008) 与主位置的变化之和已超出最大值。</td> </tr> </tbody> </table>	子故障	原因	1	AMC Cam 起始索引 (35.001) > AMC Cam 尺寸 (35.003) 或区段内的 AMC Cam 起始位置 (35.002) > 用于起始索引的 Cam 表	2	AMC CAM 索引 (35.007) 在一个采样中已被更改超过 2 次	3	在一个区段边界的变化率已超过最大值	4	区段内 AMC Cam 的位置 (35.008) 与主位置的变化之和已超出最大值。
子故障	原因										
1	AMC Cam 起始索引 (35.001) > AMC Cam 尺寸 (35.003) 或区段内的 AMC Cam 起始位置 (35.002) > 用于起始索引的 Cam 表										
2	AMC CAM 索引 (35.007) 在一个采样中已被更改超过 2 次										
3	在一个区段边界的变化率已超过最大值										
4	区段内 AMC Cam 的位置 (35.008) 与主位置的变化之和已超出最大值。										
<b>卡访问</b>	<b>NV 存储卡写入故障</b>										
185	<p><i>卡访问</i> 故障表示驱动器无法访问 NV 存储卡。若该故障在数据传输至卡期间发生，则正在写入的文件可能会被损坏。若该故障在数据传输至驱动器时发生，则数据传输可能会不完整。若该故障在参数文件传输至驱动器期间发生，该参数将未保存在非易失性存储器中，因此，原始参数可通过断开和再次启动驱动器进行恢复。</p> <p><b>推荐做法：</b></p> <ul style="list-style-type: none"> <li>检查 NV 存储卡安装 / 位置是否正确</li> <li>更换 NV 存储卡</li> </ul>										
<b>卡启动</b>	<b>菜单 0 参数修改未保存至 NV 存储卡</b>										
177	<p>菜单 0 更改自动保存在退出编辑模式中。</p> <p>若菜单 0 参数的写入在退出编辑模式下通过键盘启动，且 Pr11.042 已设置为自动或启动模式，但 NV 存储卡上尚未创建获取新参数值所需的必要启动文件，则会发生卡启动故障。当 Pr 11.042 设为自动 (3) 或启动 (4) 模式时会发生这种情况，但驱动器不会复位。复位故障操作将创建必要的文件，并防止进一步的故障。</p> <p><b>推荐做法：</b></p> <ul style="list-style-type: none"> <li>确保 Pr 11.042 已正确设置并复位驱动器以在 NV 存储卡上创建相关必要文件</li> <li>再次尝试将参数写入菜单 0 参数</li> </ul>										
<b>卡忙碌</b>	<b>NV 存储卡由于正被选件模块访问而无法访问</b>										
178	<p><i>卡忙碌</i> 故障表示在尝试访问 NV 存储卡上的文件时，NV 存储卡已被选件模块（如某个应用模块）访问而无法访问的情况。无数据传输。</p> <p><b>推荐做法：</b></p> <ul style="list-style-type: none"> <li>等待直到选件模块完成访问 NV 存储卡并重新尝试所要求的功能。</li> </ul>										

故障	诊断								
<b>卡对比</b>	<b>NV 存储卡文件 / 数据与驱动器中的不同</b>								
188	<p>对 NV 存储卡和驱动器上的文件进行了对比。若 NV 存储卡上的参数与驱动器中不同，则会触发卡对比故障。</p> <p><b>推荐做法：</b></p> <ul style="list-style-type: none"> <li>将 Pr mm.000 设为 0 并复位故障</li> <li>进行检查，以确保为进行对比 NV 媒体卡上所采用的数据块正确。</li> </ul>								
<b>卡数据存在</b>	<b>NV 存储卡数据区域已经含有数据</b>								
179	<p>卡数据存在故障表示尝试在已含有数据的数据块中的 NV 存储卡上存储数据的情况。无数据传输。应首先从卡中擦除数据，以防止此故障。</p> <p><b>推荐做法：</b></p> <ul style="list-style-type: none"> <li>删除数据区域的数据</li> <li>将数据写入其他数据区域</li> </ul>								
<b>卡驱动器模式</b>	<b>NV 存储卡参数设置与当前驱动器模式不兼容</b>								
187	<p>若 NV 存储卡上数据块中的驱动器模式与当前驱动器模式不同，则在对比过程中会产生 <b>卡驱动器模式</b>故障。若试图从 NV 存储卡上将参数传输到驱动器且该数据块上的运行模式在运行模式的允许范围之外，也会产生该故障。</p> <p><b>推荐做法：</b></p> <ul style="list-style-type: none"> <li>确保目标驱动器支持参数文件中的驱动器运行模式。</li> <li>清除 Pr mm.000 的值并复位驱动器。</li> <li>确保目标驱动器运行模式与源参数文件相同</li> </ul>								
<b>卡错误</b>	<b>NV 存储卡数据结构错误</b>								
182	<p>卡错误故障表示尝试访问 NV 存储卡时，在卡上的数据结构中检测到错误。复位该故障将使驱动器擦除数据结构并创建正确的文件夹结构。故障的原因可由子故障识别。</p> <table border="1"> <thead> <tr> <th>子故障</th> <th>原因</th> </tr> </thead> <tbody> <tr> <td>1</td> <td>所需的文件夹和文件结构不存在</td> </tr> <tr> <td>2</td> <td>&lt;000&gt; 文件已损坏。</td> </tr> <tr> <td>3</td> <td>&lt;MCDF&gt; 文件夹中的两个或多个文件具有相同的文件识别号。</td> </tr> </tbody> </table> <p><b>推荐做法：</b></p> <ul style="list-style-type: none"> <li>删除所有数据块并重新尝试该流程</li> <li>确保卡位置正确</li> <li>更换 NV 存储卡</li> </ul>	子故障	原因	1	所需的文件夹和文件结构不存在	2	<000> 文件已损坏。	3	<MCDF> 文件夹中的两个或多个文件具有相同的文件识别号。
子故障	原因								
1	所需的文件夹和文件结构不存在								
2	<000> 文件已损坏。								
3	<MCDF> 文件夹中的两个或多个文件具有相同的文件识别号。								
<b>卡已满</b>	<b>NV 存储卡已满</b>								
184	<p>卡已满故障表示尝试在 NV 存储卡上创建数据块时卡上剩余空间不足的情况。</p> <p><b>推荐做法：</b></p> <ul style="list-style-type: none"> <li>删除数据块或整个 NV 存储卡以创建空间</li> <li>使用其他 NV 存储卡</li> </ul>								
<b>卡上无数据</b>	<b>NV 存储卡上未找到数据</b>								
183	<p>卡上无数据故障表示尝试访问 NV 存储卡上不存在的文件或数据块的情况。无数据传输。</p> <p><b>推荐做法：</b></p> <ul style="list-style-type: none"> <li>确保数据块编号正确</li> </ul>								
<b>卡选件</b>	<b>NV 存储卡故障；源驱动器和目标驱动器所安装的选件模块不同</b>								
180	<p>卡选件故障表示参数数据或非缺省设置值正在从 NV 存储卡传输到驱动器，但源驱动器和目标驱动器的选件模块种类不同。该故障不会中断数据传输，但该故障是一个警告：不同的选件模块的数据会被设置成缺省值而非 NV 存储卡上的数据。若试图对比数据块和驱动器，则也会产生该故障。</p> <p><b>推荐做法：</b></p> <ul style="list-style-type: none"> <li>确保所安装的选件模块正确。</li> <li>确保选件模块与存储的参数设置位于相同的选件模块插槽中。</li> <li>按下红色复位按钮，以确认所安装的一个或多个选件模块的参数将其缺省值</li> <li>该故障可通过将 Pr mm.000 设置为 9666 并复位驱动器进行抑制。</li> </ul>								

故障	诊断								
<b>卡产品</b>	<b>NV 存储卡数据块与驱动器衍生产品不兼容</b>								
175	若 <i>驱动器衍生产品</i> (11.028) 或 <i>产品类型</i> (11.063) 在源驱动器和目标驱动器之间不同, 则在上电或访问卡时会触发该故障。它将具有以下子故障号之一:								
	<table border="1"> <thead> <tr> <th>子故障</th> <th>原因</th> </tr> </thead> <tbody> <tr> <td>1</td> <td>若 <i>驱动器衍生产品</i> (11.028) 在源驱动器和目标驱动器之间不同, 则在上电或访问 SD 卡时会触发该故障。由于这是一个警告故障, 所以数据仍然在传输; 可以通过在参数 xx.000 中输入代码 9666 并复位驱动器 (这将在卡上应用报警抑制标志) 来抑制跳闸。</td> </tr> <tr> <td>2</td> <td>若 <i>产品类型</i> (11.063) 在源驱动器和目标驱动器之间不同, 或者在参数文件中检测到损坏, 则在上电或访问 SD 卡时会触发该故障。该故障可进行复位, 但没有数据可在驱动器和卡之间的任意方向进行传输。</td> </tr> <tr> <td>3</td> <td>找到在目标驱动器上没有等效参数的 Unidrive SP 参数值。由于这是一个警告故障, 所以数据仍然在传输; 可以通过在 Pr xx.000 中输入代码 9666 并复位驱动器 (这将在卡上应用报警抑制标志) 来抑制跳闸。</td> </tr> </tbody> </table>	子故障	原因	1	若 <i>驱动器衍生产品</i> (11.028) 在源驱动器和目标驱动器之间不同, 则在上电或访问 SD 卡时会触发该故障。由于这是一个警告故障, 所以数据仍然在传输; 可以通过在参数 xx.000 中输入代码 9666 并复位驱动器 (这将在卡上应用报警抑制标志) 来抑制跳闸。	2	若 <i>产品类型</i> (11.063) 在源驱动器和目标驱动器之间不同, 或者在参数文件中检测到损坏, 则在上电或访问 SD 卡时会触发该故障。该故障可进行复位, 但没有数据可在驱动器和卡之间的任意方向进行传输。	3	找到在目标驱动器上没有等效参数的 Unidrive SP 参数值。由于这是一个警告故障, 所以数据仍然在传输; 可以通过在 Pr xx.000 中输入代码 9666 并复位驱动器 (这将在卡上应用报警抑制标志) 来抑制跳闸。
	子故障	原因							
	1	若 <i>驱动器衍生产品</i> (11.028) 在源驱动器和目标驱动器之间不同, 则在上电或访问 SD 卡时会触发该故障。由于这是一个警告故障, 所以数据仍然在传输; 可以通过在参数 xx.000 中输入代码 9666 并复位驱动器 (这将在卡上应用报警抑制标志) 来抑制跳闸。							
2	若 <i>产品类型</i> (11.063) 在源驱动器和目标驱动器之间不同, 或者在参数文件中检测到损坏, 则在上电或访问 SD 卡时会触发该故障。该故障可进行复位, 但没有数据可在驱动器和卡之间的任意方向进行传输。								
3	找到在目标驱动器上没有等效参数的 Unidrive SP 参数值。由于这是一个警告故障, 所以数据仍然在传输; 可以通过在 Pr xx.000 中输入代码 9666 并复位驱动器 (这将在卡上应用报警抑制标志) 来抑制跳闸。								
<b>推荐做法:</b>									
<ul style="list-style-type: none"> <li>使用其他 NV 存储卡</li> <li>该故障可通过将 Pr mm.000 设置为 9666 并复位驱动器进行抑制</li> </ul>									
<b>卡额定值</b>	<b>NV 存储卡故障; 源驱动器和目标驱动器的电压及 / 或电流额定值不同</b>								
186	卡额定值故障表示参数数据正在从 NV 存储卡传输到驱动器, 但源驱动器和目标驱动器的电压和 / 或电流额定值不同。若试图对比 NV 存储卡上的数据块和驱动器, 也会产生该故障 (可将 Pr mm.000 设置为 8yyy)。卡额定值故障不会中断数据传输, 但该故障是一个警告: 带有 RA 属性的特定额定值的参数可能无法传输至目标驱动器中。								
	<b>推荐做法:</b> <ul style="list-style-type: none"> <li>复位驱动器, 以清除该故障</li> <li>确保驱动器额定值从属参数传输正确</li> <li>该故障可通过将 Pr mm.000 设置为 9666 并复位驱动器进行抑制</li> </ul>								
<b>卡只读</b>	<b>NV 存储卡设置了只读位</b>								
181	卡 <i>只读</i> 故障表示尝试修改只读 NV 存储卡或只读数据块。若已设置只读标志, 则该 NV 存储卡为只读卡。								
	<b>推荐做法:</b> <ul style="list-style-type: none"> <li>通过将 Pr mm.000 设置为 9777 并复位驱动器清除只读标志。该操作将清除 NV 存储卡中所有数据块的只读标志。</li> </ul>								
<b>卡插槽</b>	<b>NV 媒体卡故障; 选件模块应用程序传输失败</b>								
174	若选件模块应用程序对应用模块的传输因选件模块未正确响应而失败, 则会触发 <i>卡插槽</i> 故障。在这种情况下, 将会产生故障, 子故障代表选件模块编号。								
	<b>推荐做法:</b> <ul style="list-style-type: none"> <li>确保源 / 目标选件模块安装在正确的插槽上</li> </ul>								
<b>配置</b>	<b>已安装的电源模块的数量与预期的模块数量不同</b>								
111	<i>配置</i> 故障表示 <i>已检测到的电源模块数量</i> (11.071) 与之前存储的数值不匹配。子故障值表示预期的电源模块数量。								
	<b>推荐做法:</b> <ul style="list-style-type: none"> <li>确保所有电源模块已正确连接</li> <li>确保所有电源模块已正确上电</li> <li>确保 Pr 11.071 中的数值与已连接的电源模块的数量一致</li> <li>若不需要, 可将 Pr 11.035 设置为 0, 以禁用该故障</li> </ul>								
	如果连接到每个电源模块的外部整流器数量小于由预期整流器数量 (11.096) 定义的数量, 则也会触发该故障。如果这是故障的原因, 则子故障是 10x, 其中 x 是应连接的外部整流器的数量。								
<b>推荐做法:</b>									
<ul style="list-style-type: none"> <li>确保所有外部整流器正确连接。</li> <li>确保 “<i>预期整流器数量</i> (11.096)” 中的值正确。</li> </ul>									
<b>控制字</b>	<b>故障由 <i>控制字</i> (06.042) 触发</b>								
35	当控制字启动时 (Pr 06.043 = 开), <i>控制字</i> 故障在 Pr 06.042 中的控制字设置 12 位的情况下会触发。								
	<b>推荐做法:</b> <ul style="list-style-type: none"> <li>检查 Pr 06.042 的值。</li> <li>在 <i>控制字</i> 使能中禁用控制字 (Pr 06.043) <ul style="list-style-type: none"> <li>将控制字的位 12 设置为 1 会造成驱动器在控制字中出现故障</li> <li>当控制字启用时, 仅可通过将位 12 设置为零来清除该故障</li> </ul> </li> </ul>								

故障	诊断		
<b>电流偏置</b>	<b>电流反馈偏置错误</b>		
225	电流反馈偏置过大而无法进行正确调节。子故障与已检测到偏移误差的输出相位有关。		
	子故障	相位	
	1	U	
2	V		
3	W		
<b>推荐做法：</b> <ul style="list-style-type: none"> <li>• 确保在驱动器不启用时，驱动器的输出相位中无电流量</li> <li>• 硬件故障 - 请联系驱动器供应商</li> </ul>			
<b>数据更改</b>	<b>驱动器参数正被更改</b>		
97	正在更改驱动器参数并已命令驱动器启用（即 <i>驱动器活动</i> （10.002）= 1）的用户操作或文件系统写入处于活动状态。更改驱动器参数的用户操作正在加载默认值、更改驱动器模式或将数据从 NV 存储卡或位置反馈设备传输到驱动器。如果在传输期间启用驱动器，则将触发此故障的文件系统操作将参数或宏文件写入驱动器，或将导数或用户程序传输到驱动器。应注意，如果驱动器处于活动状态，则不能启动这些操作，因此只有在动作执行且驱动器启用时才发生该故障。		
	<b>推荐做法：</b> <ul style="list-style-type: none"> <li>• 确保在执行下列任一操作时，驱动器未启用                             <ul style="list-style-type: none"> <li>加载缺省值</li> <li>更改驱动器模式</li> <li>从 NV 存储卡或位置反馈设备传输数据</li> <li>传输用户程序</li> </ul> </li> </ul>		
<b>衍生编号</b>	<b>衍生识别错误</b>		
247	与定制驱动器的衍生镜像相关联的标识存在问题。故障的原因由子故障给出：		
	子故障	原因	
	1	产品中应该有衍生镜像，但这已被删除。	
2	标识超出范围。		
3	衍生镜像已被更改。		
<b>推荐做法：</b> 请联系驱动器供应商			
<b>衍生镜像</b>	<b>衍生镜像错误</b>		
248	衍生镜像故障表示在衍生镜像中检测到的错误。子故障数表示故障的原因。		
	子故障	原因	备注
	1 至 52	在衍生镜像中检测到错误，请联系驱动器的供应商。	
	61	衍生镜像不支持插槽 1 中安装的选件模块	该情况在驱动器上电或镜像编程时出现。镜像任务将停止运行。
	62	衍生镜像不支持插槽 2 中安装的选件模块	
	63	衍生镜像不支持插槽 3 中安装的选件模块	
	64	衍生镜像不支持插槽 4 中安装的选件模块	
	70	衍生镜像所需的选件模块尚未安装在任何插槽中。	该情况在驱动器上电或镜像编程时出现。镜像任务将停止运行。
	71	需要在插槽 1 中安装的特定选件模块不存在	
	72	需要在插槽 2 中安装的特定选件模块不存在	
	73	需要在插槽 3 中安装的特定选件模块不存在	
74	需要在插槽 4 中安装的特定选件模块不存在		
80 至 81	在衍生镜像中检测到错误，请联系驱动器的供应商。		
<b>推荐做法：</b> 请联系驱动器供应商			
<b>目标</b>	<b>两个或更多参数写入相同的目标参数</b>		
199	目标故障表示驱动器内两个或多个功能（菜单 3、7、8、9、12 或 14）的目标参数正在写入相同的参数。		
	<b>推荐做法：</b> <ul style="list-style-type: none"> <li>• 将 Pr mm.000 设置为‘目标’或 12001，并检查所有菜单内的所有可见参数有无写入冲突</li> </ul>		
<b>驱动器型号</b>	<b>功率级识别：未识别驱动器型号</b>		
224	驱动器型号故障表示控制 PCB 未识别其所连接功率回路的驱动器尺寸。		
	<b>推荐做法：</b> <ul style="list-style-type: none"> <li>• 确保驱动器编程为最新固件版本</li> <li>• 硬件故障 - 将驱动器退回供应商</li> </ul>		

故障	诊断																				
<b>EEPROM 故障</b>	<b>缺省参数已被加载</b>																				
31	<p><i>EEPROM 故障</i>表示缺省参数已被加载。故障的确切原因可由子故障编号识别。</p> <table border="1"> <thead> <tr> <th>子故障</th> <th>原因</th> </tr> </thead> <tbody> <tr> <td>1</td> <td>内部参数数据库版本编号的最重要位数已被更改</td> </tr> <tr> <td>2</td> <td>CRC 在参数数据（存储在内部非易失性存储器中）的应用表示无法加载有效的参数设置</td> </tr> <tr> <td>3</td> <td>从内部非易失性存储器中恢复的驱动器模式位于产品可允许的范围之外或衍生镜像不支持之前的驱动器模式</td> </tr> <tr> <td>4</td> <td>驱动器衍生镜像发生变化</td> </tr> <tr> <td>5</td> <td>功率级硬件发生变化</td> </tr> <tr> <td>6</td> <td>内部 I/O 硬件发生变化</td> </tr> <tr> <td>7</td> <td>位置反馈接口硬件发生变化</td> </tr> <tr> <td>8</td> <td>控制板硬件发生变化</td> </tr> <tr> <td>9</td> <td>EEPROM 非参数区的校验出现故障</td> </tr> </tbody> </table> <p>驱动器将两组用户保存参数和两组断电保存参数存储在非易失性存储器中。如果保存的任何一组参数的最后一组被损坏，将产生<i>用户保存</i>或<i>断电保存</i>故障。如果发生这些故障之一，则使用上次成功保存的参数值。在用户请求时可能需要一些时间来保存参数，并且如果在该过程期间从驱动器移除电源，则可能损坏非易失性存储器中的数据。</p> <p>如果两组用户保存参数库或两个断电保存参数都已损坏，或上表中给出的其他条件之一发生 EEPROM 失败，则产生 xxx 故障。如果发生此故障，则无法使用先前保存的数据，因此变频器将采用默认参数，并处于允许的最低驱动模式。如果 Pr mm.000 (mm.000) 设置到 10、11、1233 或 1244，或者<i>加载默认值</i> (11.043) 设置到非零数值，此故障才可复位。</p> <p><b>推荐做法：</b></p> <ul style="list-style-type: none"> <li>将驱动器恢复为缺省值并进行复位</li> <li>在拔下驱动器的电源之前，留出足够的时间进行保存</li> <li>如果故障仍然存在 - 将驱动器退回供应商</li> </ul>	子故障	原因	1	内部参数数据库版本编号的最重要位数已被更改	2	CRC 在参数数据（存储在内部非易失性存储器中）的应用表示无法加载有效的参数设置	3	从内部非易失性存储器中恢复的驱动器模式位于产品可允许的范围之外或衍生镜像不支持之前的驱动器模式	4	驱动器衍生镜像发生变化	5	功率级硬件发生变化	6	内部 I/O 硬件发生变化	7	位置反馈接口硬件发生变化	8	控制板硬件发生变化	9	EEPROM 非参数区的校验出现故障
	子故障	原因																			
	1	内部参数数据库版本编号的最重要位数已被更改																			
	2	CRC 在参数数据（存储在内部非易失性存储器中）的应用表示无法加载有效的参数设置																			
	3	从内部非易失性存储器中恢复的驱动器模式位于产品可允许的范围之外或衍生镜像不支持之前的驱动器模式																			
	4	驱动器衍生镜像发生变化																			
	5	功率级硬件发生变化																			
	6	内部 I/O 硬件发生变化																			
	7	位置反馈接口硬件发生变化																			
	8	控制板硬件发生变化																			
9	EEPROM 非参数区的校验出现故障																				
<b>编码器 1</b>	<b>驱动器位置反馈接口电源过载</b>																				
189	<p><i>编码器 1</i> 故障表示驱动器编码器电源已过载。15 路 D 型连接器的端子 13 和 14 可供应的最大电流为：15 V 电压下为 200 mA；8 V 和 5 V 电压下为 300 mA。</p> <p><b>推荐做法：</b></p> <ul style="list-style-type: none"> <li>检查编码器电源接线</li> <li>禁用终端电阻（Pr 03.039 设置为 0），以减少电流损耗</li> <li>对于带有长电缆的 5 V 编码器，选择 8 V (Pr 03.036) 并在编码器附近安装 5 V 的电压调节器。</li> <li>检查编码器规格，以确定其是否与编码器端口电源的电流能力相兼容</li> <li>更换编码器</li> <li>使用具有更高电流能力的外置电源</li> </ul>																				
<b>编码器 2</b>	<b>驱动器编码器（反馈）断线</b>																				
190	<p><i>编码器 2</i> 故障表示驱动器已在其上的 15 路 D 型连接器中检测到断线。故障的确切原因可由子故障编号识别。</p> <table border="1"> <thead> <tr> <th>子故障</th> <th>原因</th> </tr> </thead> <tbody> <tr> <td>1</td> <td>驱动器位置反馈接口 1</td> </tr> <tr> <td>2</td> <td>驱动器位置反馈接口 2</td> </tr> <tr> <td>11</td> <td>驱动器位置反馈接口 1 的 A 通道</td> </tr> <tr> <td>12</td> <td>驱动器位置反馈接口 1 的 B 通道</td> </tr> <tr> <td>13</td> <td>驱动器位置反馈接口 1 的 Z 通道</td> </tr> </tbody> </table> <p><b>推荐做法：</b></p> <ul style="list-style-type: none"> <li>确保在 Pr 03.038 中选择的位置反馈设备类型适用于连接驱动器 P1 接口的位置反馈设备。</li> <li>若不要求对主驱动器编码器输入做断线检测，则设置 Pr 03.040 = XXX0，以禁用编码器 2 故障。</li> <li>检查电缆连续性</li> <li>检查反馈信号接线是否正确</li> <li>查看编码器电源是否已正确设置 (Pr 03.036)</li> <li>更换编码器</li> </ul>	子故障	原因	1	驱动器位置反馈接口 1	2	驱动器位置反馈接口 2	11	驱动器位置反馈接口 1 的 A 通道	12	驱动器位置反馈接口 1 的 B 通道	13	驱动器位置反馈接口 1 的 Z 通道								
	子故障	原因																			
	1	驱动器位置反馈接口 1																			
	2	驱动器位置反馈接口 2																			
	11	驱动器位置反馈接口 1 的 A 通道																			
	12	驱动器位置反馈接口 1 的 B 通道																			
13	驱动器位置反馈接口 1 的 Z 通道																				

故障	诊断						
<b>编码器 3</b>	<b>运行时，相位偏移错误</b>						
191	<p>编码器 3 故障表示驱动器在运行时检测到错误的 UVW 相角（仅限于 RFC-S 模式）或正弦相位错误。造成该故障的反馈设备可由子故障编号识别。</p> <table border="1"> <thead> <tr> <th>子故障</th> <th>原因</th> </tr> </thead> <tbody> <tr> <td>1</td> <td>驱动器位置反馈接口 1</td> </tr> <tr> <td>2</td> <td>驱动器位置反馈接口 2</td> </tr> </tbody> </table> <p><b>推荐做法：</b></p> <ul style="list-style-type: none"> <li>检查编码器屏蔽连接</li> <li>确保编码器电缆为一整条不间断的电缆</li> <li>使用示波器检查编码器信号是否存在噪音</li> <li>检查编码器机械安装的完整性</li> <li>对于 UVW 伺服编码器，确保 UVW 换向信号的相位转动与</li> <li>电机的相位转动相同</li> <li>对于正弦编码器，确保电机和增量正弦连接正确以及在电机正转时编码器顺时针转动（从编码器轴的方向看去时）</li> <li>重复偏移测量测试</li> </ul>	子故障	原因	1	驱动器位置反馈接口 1	2	驱动器位置反馈接口 2
	子故障	原因					
1	驱动器位置反馈接口 1						
2	驱动器位置反馈接口 2						
<b>编码器 4</b>	<b>反馈设备通信故障</b>						
192	<p>编码器 4 故障表示编码器通信超时或通信位置信息传输时间过长。该故障也可由驱动器和编码器之间通信通道中的断线造成。造成该故障的反馈设备可由子故障编号识别。</p> <table border="1"> <thead> <tr> <th>子故障</th> <th>原因</th> </tr> </thead> <tbody> <tr> <td>1</td> <td>驱动器位置反馈接口 1</td> </tr> <tr> <td>2</td> <td>驱动器位置反馈接口 2</td> </tr> </tbody> </table> <p><b>推荐做法：</b></p> <ul style="list-style-type: none"> <li>确保编码器电源设置 (Pr 03.036) 正确</li> <li>完成编码器自动配置 (Pr 03.041)</li> <li>检查编码器接线</li> <li>更换反馈设备</li> </ul>	子故障	原因	1	驱动器位置反馈接口 1	2	驱动器位置反馈接口 2
	子故障	原因					
1	驱动器位置反馈接口 1						
2	驱动器位置反馈接口 2						
<b>编码器 5</b>	<b>校验和或 CRC 错误</b>						
193	<p>编码器 5 故障表示出现校验和或 CRC 错误，或 SSI 编码器尚未准备就绪。编码器 5 故障也可表示基于通信的编码器断线。</p> <table border="1"> <thead> <tr> <th>子故障</th> <th>原因</th> </tr> </thead> <tbody> <tr> <td>1</td> <td>驱动器位置反馈接口 1</td> </tr> <tr> <td>2</td> <td>驱动器位置反馈接口 2</td> </tr> </tbody> </table> <p><b>推荐做法：</b></p> <ul style="list-style-type: none"> <li>检查编码器电缆屏蔽连接</li> <li>确保电缆为一整条不间断的电缆——拆下所有转接板或若无法避免，可将连接至转接板的屏蔽线长度减至最小</li> <li>使用示波器检查编码器信号是否存在噪音</li> <li>检查通信分辨率设置 (Pr 03.035)</li> <li>若使用 Hiperface，EnDat 编码器可进行编码器自动配置（Pr 03.041 = 已启用）</li> <li>更换编码器</li> </ul>	子故障	原因	1	驱动器位置反馈接口 1	2	驱动器位置反馈接口 2
	子故障	原因					
1	驱动器位置反馈接口 1						
2	驱动器位置反馈接口 2						
<b>编码器 6</b>	<b>编码器发生错误</b>						
194	<p>编码器 6 故障表示编码器显示发生错误或 SSI 编码器的电源发生故障。编码器 6 故障也可表示 SSI 编码器断线。</p> <table border="1"> <thead> <tr> <th>子故障</th> <th>原因</th> </tr> </thead> <tbody> <tr> <td>1</td> <td>驱动器位置反馈接口 1</td> </tr> <tr> <td>2</td> <td>驱动器位置反馈接口 2</td> </tr> </tbody> </table> <p><b>推荐做法：</b></p> <ul style="list-style-type: none"> <li>对于 SSI 编码器，检查接线和编码器电源设置 (Pr 03.036)</li> <li>更换编码器 / 联系编码器的供应商</li> </ul>	子故障	原因	1	驱动器位置反馈接口 1	2	驱动器位置反馈接口 2
	子故障	原因					
1	驱动器位置反馈接口 1						
2	驱动器位置反馈接口 2						

故障	诊断																
<b>编码器 7</b>	<b>位置反馈设备的设置参数已更改</b>																
195	编码器 7 故障表示位置反馈设备的设置参数发生变化。造成该故障的反馈设备可由子故障编号识别。																
	<table border="1"> <thead> <tr> <th>子故障</th> <th>原因</th> </tr> </thead> <tbody> <tr> <td>1</td> <td>驱动器位置反馈接口 1</td> </tr> <tr> <td>2</td> <td>驱动器位置反馈接口 2</td> </tr> </tbody> </table>	子故障	原因	1	驱动器位置反馈接口 1	2	驱动器位置反馈接口 2										
	子故障	原因															
	1	驱动器位置反馈接口 1															
2	驱动器位置反馈接口 2																
<b>推荐做法：</b>																	
<ul style="list-style-type: none"> <li>• 复位该故障并进行保存。</li> <li>• 确保 Pr 3.033 和 Pr 03.035 设置正确或进行编码器自动配置（Pr 03.041 = 已启用）</li> </ul>																	
<b>编码器 8</b>	<b>位置反馈接口超时</b>																
196	编码器 8 故障表示位置反馈接口通信时间超过 250 ms。造成该故障的反馈设备可由子故障编号识别。																
	<table border="1"> <thead> <tr> <th>子故障</th> <th>原因</th> </tr> </thead> <tbody> <tr> <td>1</td> <td>驱动器位置反馈接口 1</td> </tr> <tr> <td>2</td> <td>驱动器位置反馈接口 2</td> </tr> </tbody> </table>	子故障	原因	1	驱动器位置反馈接口 1	2	驱动器位置反馈接口 2										
	子故障	原因															
	1	驱动器位置反馈接口 1															
2	驱动器位置反馈接口 2																
<b>推荐做法：</b>																	
<ul style="list-style-type: none"> <li>• 确保编码器连接正确</li> <li>• 确保编码器兼容</li> <li>• 增加波特率</li> </ul>																	
<b>编码器 9</b>	<b>从选件模块插槽选择位置反馈，该插槽未安装反馈选件模块。</b>																
197	编码器 9 故障表示在 Pr 03.026（或第二个电机映射为 Pr 21.021）中选择的位置反馈源无效。																
	<b>推荐做法：</b> <ul style="list-style-type: none"> <li>• 检查 Pr 03.026（或 21.021，若第二个电机参数有效）设置</li> <li>• 确保在 Pr 03.026 中选择的选件插槽已安装反馈选件模块</li> </ul>																
<b>编码器 12</b>	<b>自动配置期间无法识别编码器类型</b>																
162	编码器 12 故障表示驱动器正在与编码器通信，但编码器类型无法识别。																
	<table border="1"> <thead> <tr> <th>子故障</th> <th>原因</th> </tr> </thead> <tbody> <tr> <td>1</td> <td>驱动器位置反馈接口 1</td> </tr> <tr> <td>2</td> <td>驱动器位置反馈接口 2</td> </tr> </tbody> </table>	子故障	原因	1	驱动器位置反馈接口 1	2	驱动器位置反馈接口 2										
	子故障	原因															
	1	驱动器位置反馈接口 1															
2	驱动器位置反馈接口 2																
<b>推荐做法：</b>																	
<ul style="list-style-type: none"> <li>• 手动输入编码器设置参数</li> <li>• 检查编码器是否支持自动配置</li> </ul>																	
<b>编码器 13</b>	<b>在自动配置期间从编码器中读取的数据超出范围</b>																
163	编码器 13 故障表示在自动配置期间从编码器中读取的数据超出范围。作为自动配置的结果，从编码器读取的数据将不会写入到参数中。子故障编号中的十进制数表示接口编号（即：1 表示 P1 接口，2 表示 P2 接口）。																
	<table border="1"> <thead> <tr> <th>子故障</th> <th>原因</th> </tr> </thead> <tbody> <tr> <td>x1</td> <td>每旋转线数错误</td> </tr> <tr> <td>x2</td> <td>线性通信间距错误</td> </tr> <tr> <td>x3</td> <td>线性行距错误</td> </tr> <tr> <td>x4</td> <td>转数位数错误</td> </tr> <tr> <td>x5</td> <td>通信位数错误</td> </tr> <tr> <td>x6</td> <td>计算时间过长</td> </tr> <tr> <td>x7</td> <td>线延迟检测超过 5 μs</td> </tr> </tbody> </table>	子故障	原因	x1	每旋转线数错误	x2	线性通信间距错误	x3	线性行距错误	x4	转数位数错误	x5	通信位数错误	x6	计算时间过长	x7	线延迟检测超过 5 μs
	子故障	原因															
	x1	每旋转线数错误															
	x2	线性通信间距错误															
	x3	线性行距错误															
	x4	转数位数错误															
	x5	通信位数错误															
x6	计算时间过长																
x7	线延迟检测超过 5 μs																
<b>推荐做法：</b>																	
<ul style="list-style-type: none"> <li>• 手动输入编码器设置参数</li> <li>• 检查编码器是否支持自动配置</li> </ul>																	
<b>编码器 14</b>	<b>位置反馈接口的附加配置参数中给出的数据超出范围</b>																
164	编码器 14 故障表示位置反馈接口的附加配置参数中给出的数据超出范围。如果子故障编号为 1，则 P1 额外配置 (03.074) 中的数据超出范围，如果子故障编号为 2，则数据超出 P2 额外配置 (03.174) 中的范围。并非所有位置反馈设备都使用额外配置，但使用额外配置的位置反馈设备如下所列。																
	<b>BiSS</b> 范围检查适用于转弯填充（十进制数字 5-3）和位置填充（十进制数字 2-0）。如果这些填充值超出 +/- 16，则会发生故障。请注意，在每种情况下，最高有效数位表示左 (0) 或右 (1) 填充，最低有效数位 2 表示位数																

故障	诊断								
<b>外部故障</b>	<b>产生外部故障</b>								
6	<p>出现 <i>外部故障</i>。故障的原因可由故障字符串后显示的子故障编号识别。见下表。在 Pr 10.038 中写入值 6 也会产生外部故障。</p> <table border="1"> <thead> <tr> <th>子故障</th> <th>原因</th> </tr> </thead> <tbody> <tr> <td>1</td> <td>外部故障模式 (08.010) = 1 或 3 且安全转矩关闭输入 1 无信号</td> </tr> <tr> <td>2</td> <td>外部故障模式 (08.010) = 2 或 3 且安全转矩关闭输入 2 无信号</td> </tr> <tr> <td>3</td> <td>外部故障 (10.032) = 1</td> </tr> </tbody> </table> <p><b>推荐做法：</b></p> <ul style="list-style-type: none"> <li>检查 (Unidrive M700 / M701 端子 31 和 Unidrive M702 端子 11 和 13) 上的安全转矩关闭信号电压是否为 24 V。</li> <li>检查指示 Unidrive M700 / M701 端子 31 和 Unidrive M702 端子 11 和 13 数字状态的 Pr 08.009 值是否等同于开启。</li> <li>若不需要对安全转矩关闭输入进行外部故障检测，可将 Pr 08.010 设置为 OFF (0)。</li> <li>检查 Pr 10.032 的值。</li> <li>在 Pr mm.000 中选择目标 (或输入 12001)，并检查控制 Pr 10.032 的参数。</li> <li>确保 Pr 10.032 或 Pr 10.038 (= 6) 未受串行通信控制</li> </ul>	子故障	原因	1	外部故障模式 (08.010) = 1 或 3 且安全转矩关闭输入 1 无信号	2	外部故障模式 (08.010) = 2 或 3 且安全转矩关闭输入 2 无信号	3	外部故障 (10.032) = 1
子故障	原因								
1	外部故障模式 (08.010) = 1 或 3 且安全转矩关闭输入 1 无信号								
2	外部故障模式 (08.010) = 2 或 3 且安全转矩关闭输入 2 无信号								
3	外部故障 (10.032) = 1								
<b>HF01</b>	<b>数据处理错误：CPU 地址错误</b>								
	<p>HF01 故障表示发生 CPU 地址错误。该故障表明驱动器上的控制 PCB 出现故障。</p> <p><b>推荐做法：</b></p> <ul style="list-style-type: none"> <li>硬件故障 - 请联系驱动器供应商</li> </ul>								
<b>HF02</b>	<b>数据处理错误：DMAC 地址错误</b>								
	<p>HF02 故障表示发生 DMAC 地址错误。该故障表明驱动器上的控制 PCB 出现故障。</p> <p><b>推荐做法：</b></p> <ul style="list-style-type: none"> <li>硬件故障 - 请联系驱动器供应商</li> </ul>								
<b>HF03</b>	<b>数据处理错误：非法指令</b>								
	<p>HF03 故障表示出现非法指令。该故障表明驱动器上的控制 PCB 出现故障。</p> <p><b>推荐做法：</b></p> <ul style="list-style-type: none"> <li>硬件故障 - 请联系驱动器供应商</li> </ul>								
<b>HF04</b>	<b>数据处理错误：非法插槽指令</b>								
	<p>HF04 故障表示出现非法插槽指令。该故障表明驱动器上的控制 PCB 出现故障。</p> <p><b>推荐做法：</b></p> <ul style="list-style-type: none"> <li>硬件故障 - 请联系驱动器供应商</li> </ul>								
<b>HF05</b>	<b>数据处理错误：未定义异常</b>								
	<p>HF05 故障表示发生未定义异常错误。该故障表明驱动器上的控制 PCB 出现故障。</p> <p><b>推荐做法：</b></p> <ul style="list-style-type: none"> <li>硬件故障 - 请联系驱动器供应商</li> </ul>								
<b>HF06</b>	<b>数据处理错误：保留异常</b>								
	<p>HF06 故障表示发生保留异常错误。该故障表明驱动器上的控制 PCB 出现故障。</p> <p><b>推荐做法：</b></p> <ul style="list-style-type: none"> <li>硬件故障 - 请联系驱动器供应商</li> </ul>								
<b>HF07</b>	<b>数据处理错误：看门狗故障</b>								
	<p>HF07 故障表示看门狗故障。该故障表明驱动器上的控制 PCB 出现故障。</p> <p><b>推荐做法：</b></p> <ul style="list-style-type: none"> <li>硬件故障 - 请联系驱动器供应商</li> </ul>								
<b>HF08</b>	<b>数据处理错误：CPU 中断崩溃</b>								
	<p>HF08 故障表示发生 CPU 中断崩溃。该故障表明驱动器上的控制 PCB 出现故障。</p> <p><b>推荐做法：</b></p> <ul style="list-style-type: none"> <li>硬件故障 - 请联系驱动器供应商</li> </ul>								
<b>HF09</b>	<b>数据处理错误：自由存储溢出</b>								
	<p>HF09 故障表示发生自由存储溢出。该故障表明驱动器上的控制 PCB 出现故障。</p> <p><b>推荐做法：</b></p> <ul style="list-style-type: none"> <li>硬件故障 - 请联系驱动器供应商</li> </ul>								



故障	诊断								
<b>HF10</b>	<b>数据处理错误：参数路径系统错误</b>								
	HF10 故障表示发生参数路径系统错误。该故障表明驱动器上的控制 PCB 出现故障。 <b>推荐做法：</b> • 硬件故障 - 请联系驱动器供应商								
<b>HF11</b>	<b>数据处理错误：访问 EEPROM 失败</b>								
	HF11 故障表示访问驱动器 EEPROM 失败。该故障表明驱动器上的控制 PCB 出现故障。 <b>推荐做法：</b> • 硬件故障 - 请联系驱动器供应商								
<b>HF12</b>	<b>数据处理错误：主程序栈溢出</b>								
	HF12 故障表示发生主程序栈溢出。该栈可由子故障编号识别。该故障表明驱动器上的控制 PCB 出现故障。 <table border="1" style="margin-left: 20px;"> <thead> <tr> <th>子故障</th> <th>栈</th> </tr> </thead> <tbody> <tr> <td>1</td> <td>后台任务</td> </tr> <tr> <td>2</td> <td>定时任务</td> </tr> <tr> <td>3</td> <td>主系统中断</td> </tr> </tbody> </table> <b>推荐做法：</b> • 硬件故障 - 请联系驱动器供应商	子故障	栈	1	后台任务	2	定时任务	3	主系统中断
子故障	栈								
1	后台任务								
2	定时任务								
3	主系统中断								
<b>HF13</b>	<b>数据处理错误：与硬件不兼容的固件</b>								
	HF13 故障表示驱动器固件与硬件不兼容。该故障表明驱动器上的控制 PCB 出现故障。子故障号给出控制板硬件的实际 ID 代码。 <b>推荐做法：</b> • 使用最新版本 Unidrive M700 / M701 / M702 的驱动器固件对驱动器进行刷新 • 硬件故障 - 请联系驱动器供应商								
<b>HF14</b>	<b>数据处理错误：CPU 寄存器组错误</b>								
	HF14 故障表示发生 CPU 寄存器组错误。该故障表明驱动器上的控制 PCB 出现故障。 <b>推荐做法：</b> • 硬件故障 - 请联系驱动器供应商								
<b>HF15</b>	<b>数据处理错误：CPU 分配错误</b>								
	HF15 故障表示发生 CPU 除法错误。该故障表明驱动器上的控制 PCB 出现故障。 <b>推荐做法：</b> • 硬件故障 - 请联系驱动器供应商								
<b>HF16</b>	<b>数据处理错误：RTOS 错误</b>								
	HF16 故障表示发生 RTOS 错误。该故障表明驱动器上的控制 PCB 出现故障。 <b>推荐做法：</b> • 硬件故障 - 请联系驱动器供应商								
<b>HF17</b>	<b>数据处理错误：供应给控制板的时钟超出规格</b>								
	HF17 故障表示供应给控制板逻辑的时钟超出规格。该故障表明驱动器上的控制 PCB 出现故障。 <b>推荐做法：</b> • 硬件故障 - 请联系驱动器供应商								
<b>HF18</b>	<b>数据处理错误：内部闪存故障</b>								
	HF18 故障表示内部闪存在写入选件模块参数数据时发生故障。故障的原因可由子故障编号识别。 <table border="1" style="margin-left: 20px;"> <thead> <tr> <th>子故障</th> <th>原因</th> </tr> </thead> <tbody> <tr> <td>1</td> <td>在闪存内写入菜单时发生编程错误</td> </tr> <tr> <td>2</td> <td>包含设置菜单的闪存块擦除失败</td> </tr> <tr> <td>3</td> <td>包含应用菜单的闪存块擦除失败</td> </tr> </tbody> </table> <b>推荐做法：</b> • 硬件故障 - 请联系驱动器供应商。	子故障	原因	1	在闪存内写入菜单时发生编程错误	2	包含设置菜单的闪存块擦除失败	3	包含应用菜单的闪存块擦除失败
子故障	原因								
1	在闪存内写入菜单时发生编程错误								
2	包含设置菜单的闪存块擦除失败								
3	包含应用菜单的闪存块擦除失败								
<b>HF19</b>	<b>数据处理错误：软件中的 CRC 检查失败</b>								
	HF19 故障表示驱动器软件中的 CRC 检查失败。 <b>推荐做法：</b> • 对驱动器进行重新编程 • 硬件故障 - 请联系驱动器供应商								

故障	诊断																				
<b>HF20</b>	<b>数据处理错误：ASIC 与硬件不兼容</b>																				
	<p>HF20 故障表示 ASIC 版本与驱动器固件不兼容。该 ASIC 版本可由子故障编号识别。</p> <p><b>推荐做法：</b></p> <ul style="list-style-type: none"> <li>硬件故障 - 请联系驱动器供应商</li> </ul>																				
<b>HF23 至 HF25</b>	<b>硬件故障</b>																				
	<p><b>推荐做法：</b></p> <ul style="list-style-type: none"> <li>如果发生该故障，请咨询驱动器供应商。</li> </ul>																				
<b>电感</b>	<b>电感测量超出范围或未检测到电机饱和</b>																				
	<p>当驱动器检测到电机电感不适合所尝试的操作时，会在 RFC-S 模式下发生此故障。该故障是由于 Ld 和 Lq 之间的比率或差异太小，或者由于不能测量电机的饱和特性而引起的。</p> <p>如果电感比率或差值太小，这是因为以下条件之一为真：</p> $(空载 Lq (05.072) - Ld (05.024)) / Ld (05.024) < 0.1$ $(空载 Lq (05.072) - Ld (05.024)) < (K / 满量程电流 Kc (11.061))H$ <p>其中：</p> <table border="1"> <thead> <tr> <th>驱动器额定电压 (11.033)</th> <th>K</th> </tr> </thead> <tbody> <tr> <td>200 V</td> <td>0.0073</td> </tr> <tr> <td>400 V</td> <td>0.0146</td> </tr> <tr> <td>575 V</td> <td>0.0174</td> </tr> <tr> <td>690 V</td> <td>0.0209</td> </tr> </tbody> </table> <p>如果不能测量电机的饱和特性，这是因为当电机中的通量改变时，Ld 的测量值由于要测量的饱和度而充分变化。当在电机的 d 轴上沿每个方向施加 <b>额定电流</b> (05.007) 的一半时，电感必须至少下降 <math>(K / (2 \times 满量程电流 Kc (11.061)))</math>。</p> <p>每个子故障的具体原因如下表所示：</p> <table border="1"> <thead> <tr> <th>子故障</th> <th>原因</th> </tr> </thead> <tbody> <tr> <td>1</td> <td>当驱动器在无传感器模式下启动时，电感比率或差值太小。</td> </tr> <tr> <td>2</td> <td>当驱动器在无传感器模式下启动时，无法测量电机的饱和特性。</td> </tr> <tr> <td>3</td> <td>当在 RFC-S 模式下在静态自动调谐期间尝试确定电机磁通的位置时，电感比率或差异太小。当在 RFC-S 模式下启动并执行相位测试时，当电感比率或电感差太小时，也会产生此故障。如果使用位置反馈，<b>位置反馈相位角</b> (03.025) 的测量值可能不可靠。此外，Ld (05.024) 和 <b>空载 Lq</b> (05.072) 的测量值可能不分别对应于 d 轴和 q 轴。</td> </tr> <tr> <td>4</td> <td>电机中的磁通方向通过具有不同电流的电感变化来检测。如果在使用位置反馈时尝试执行静态自动调谐，或者在 RFC-S 模式下启动并执行相位测试时，如果无法检测到更改，则会引发此故障。</td> </tr> </tbody> </table> <p><b>子故障 1 的建议措施：</b></p> <ul style="list-style-type: none"> <li>确保 <b>RFC 低速模式</b> (05.064) 设置为隐极 (1)、电流 (2) 或未测试电流 (3)。</li> </ul> <p><b>子故障 2 的建议措施：</b></p> <ul style="list-style-type: none"> <li>确保 <b>RFC 低速模式</b> (05.064) 设置为隐极 (1)、电流 (2) 或未测试电流 (3)。</li> </ul> <p><b>子故障 3 的建议措施：</b></p> <ul style="list-style-type: none"> <li>无。该故障为警告。</li> </ul> <p><b>子故障 4 的建议措施：</b></p> <ul style="list-style-type: none"> <li>无法进行静态自动调谐。执行最小运动或旋转自动调谐。</li> <li>启动时不能进行相位测试。使用带换向信号或绝对位置的位置反馈装置。</li> </ul>	驱动器额定电压 (11.033)	K	200 V	0.0073	400 V	0.0146	575 V	0.0174	690 V	0.0209	子故障	原因	1	当驱动器在无传感器模式下启动时，电感比率或差值太小。	2	当驱动器在无传感器模式下启动时，无法测量电机的饱和特性。	3	当在 RFC-S 模式下在静态自动调谐期间尝试确定电机磁通的位置时，电感比率或差异太小。当在 RFC-S 模式下启动并执行相位测试时，当电感比率或电感差太小时，也会产生此故障。如果使用位置反馈， <b>位置反馈相位角</b> (03.025) 的测量值可能不可靠。此外，Ld (05.024) 和 <b>空载 Lq</b> (05.072) 的测量值可能不分别对应于 d 轴和 q 轴。	4	电机中的磁通方向通过具有不同电流的电感变化来检测。如果在使用位置反馈时尝试执行静态自动调谐，或者在 RFC-S 模式下启动并执行相位测试时，如果无法检测到更改，则会引发此故障。
驱动器额定电压 (11.033)	K																				
200 V	0.0073																				
400 V	0.0146																				
575 V	0.0174																				
690 V	0.0209																				
子故障	原因																				
1	当驱动器在无传感器模式下启动时，电感比率或差值太小。																				
2	当驱动器在无传感器模式下启动时，无法测量电机的饱和特性。																				
3	当在 RFC-S 模式下在静态自动调谐期间尝试确定电机磁通的位置时，电感比率或差异太小。当在 RFC-S 模式下启动并执行相位测试时，当电感比率或电感差太小时，也会产生此故障。如果使用位置反馈， <b>位置反馈相位角</b> (03.025) 的测量值可能不可靠。此外，Ld (05.024) 和 <b>空载 Lq</b> (05.072) 的测量值可能不分别对应于 d 轴和 q 轴。																				
4	电机中的磁通方向通过具有不同电流的电感变化来检测。如果在使用位置反馈时尝试执行静态自动调谐，或者在 RFC-S 模式下启动并执行相位测试时，如果无法检测到更改，则会引发此故障。																				
<b>电感器过热</b>	<b>再生电感器过载</b>																				
<b>93</b>	<p>在再生模式下，该故障表示基于 <b>额定电流</b> (Pr 05.007) 和 <b>电感器热时间常数</b> (Pr 04.015)，再生电感器热过载。Pr 04.019 显示电感器温度占最高温度值的百分比。当 Pr 04.019 达到 100 % 时，驱动器在 <b>电感器过热</b> 时将出现故障。</p> <p><b>推荐做法：</b></p> <ul style="list-style-type: none"> <li>检查电感器的负载 / 电流是否发生变化。</li> <li>确保 <b>额定电流</b> (Pr 05.007) 不为零。</li> </ul>																				
<b>内部连接</b>	<b>多电源模块驱动器连接电缆错误</b>																				
<b>103</b>	<p>内部连接故障表示发生多电源模块驱动器连接电缆错误。子故障 "xx.0.00" 表示哪个电源模块已检测到故障，其中 xx 是电源模块数。应当注意，如果当整流器发生故障或故障复位时通信失败，则也触发该故障。在这种情况下，子故障是仍在正确通信的模块的数量。</p>																				

故障	诊断						
<b>输入 / 输出过载</b>	<b>数字输出过载</b>						
26	<p><i>输入 / 输出过载</i>故障表示来自于 24 V 用户电源或数字输出的总电流超出限制。在下列一种或多种情况下会产生故障：</p> <ul style="list-style-type: none"> <li>数字输出的最大输出电流为 100 mA。</li> <li>输出 1 和 2 的综合最大输出电流为 100 mA</li> <li>输出 3 和 +24 V 输出的综合最大输出电流为 100 mA</li> </ul> <p><b>推荐做法：</b></p> <ul style="list-style-type: none"> <li>检查数字输出的总负载</li> <li>检查控制接线是否正确</li> <li>检查输出接线是否损坏</li> </ul>						
<b>孤岛</b>	<b>在再生模式中检测到孤岛状态</b>						
160	<p><i>孤岛</i>故障表示主交流电不存在，若继续操作，逆变器将在 '孤岛' 电源中运行。子故障表示故障的原因。</p> <table border="1"> <thead> <tr> <th>子故障</th> <th>描述</th> </tr> </thead> <tbody> <tr> <td>1</td> <td>孤岛检测系统已启用，并已检测到孤岛状态</td> </tr> <tr> <td>2</td> <td>最小同步电压非零且电源电压低于此阈值，并且模拟其自身的电源同步超过 2.0 s。</td> </tr> </tbody> </table> <p><b>推荐做法：</b></p> <ul style="list-style-type: none"> <li>检查电源 / 电源是否连接至再生驱动器</li> </ul>	子故障	描述	1	孤岛检测系统已启用，并已检测到孤岛状态	2	最小同步电压非零且电源电压低于此阈值，并且模拟其自身的电源同步超过 2.0 s。
子故障	描述						
1	孤岛检测系统已启用，并已检测到孤岛状态						
2	最小同步电压非零且电源电压低于此阈值，并且模拟其自身的电源同步超过 2.0 s。						
<b>键盘模式</b>	<b>当驱动器正从键盘接收速度给定信号时键盘已拆除</b>						
34	<p><i>键盘模式</i>故障表示驱动器处于键盘模式下 [ <i>给定选择器</i> (01.014) = 4 或 6] 或如果选择电机映射 2，M2 给定选择器 (21.003 = 4 或 6，且键盘已从驱动器上拆除或断开。</p> <p><b>推荐做法：</b></p> <ul style="list-style-type: none"> <li>重新安装键盘和复位</li> <li>更改 <i>给定选择器</i> (01.014)，以从其他源选择给定信号</li> </ul>						
<b>线同步</b>	<b>电源同步丢失</b>						
39	<p><i>线同步</i>故障表示逆变器在再生模式下失去了与交流电源的同步。</p> <p><b>推荐做法：</b></p> <ul style="list-style-type: none"> <li>检查电源 / 电源是否连接至再生驱动器</li> </ul>						
<b>低负载</b>	<b>驱动器上的负载低于低负载检测等级</b>						
38	<p>当低负载检测器激活时，若 <i>负载百分比</i> (Pr04.020) 低于 <i>低负载检测等级</i> (Pr 04.027) 界定的阈值，则将检测到低负载状况。<i>低负载故障启用</i> (Pr 04.029) 定义了检测到低负载时应采取的行动。<i>低负载故障启用</i> (Pr 04.029) = 0 时，将显示低负载警告，且 <i>低负载报警</i> (Pr 10.062) = 1。<i>低负载故障启用</i> (Pr 04.029) = 1 时，经不会发出警告，但会启动低负载故障。</p> <p><b>推荐做法：</b></p> <ul style="list-style-type: none"> <li>确保电机负载未发生变化</li> </ul>						
<b>电机过热</b>	<b>输出电流过载超时 (I<sup>2</sup>t)</b>						
20	<p><i>电机过热</i>故障表示基于额定电流 (Pr 05.007) 和电机热时间常数 (Pr 04.015)，电机热过载。Pr 04.019 显示电机温度占最高温度值的百分比。当 Pr 04.019 达到 100 % 时，驱动器在 <i>电感器过热</i>时将出现故障。</p> <p><b>推荐做法：</b></p> <ul style="list-style-type: none"> <li>确保负载未堵塞 / 粘着</li> <li>确保电机负载未发生变化</li> <li>若在 RFC-S 模式下进行自动调谐测试时看见电机负载发生变化，须确保 Pr 05.007 中的电机额定电流 驱动器的重载电流额定值</li> <li>调谐 <i>额定速度</i> (Pr 05.008) (仅限于 RFC-A 模式)</li> <li>检查反馈信号是否存在噪音</li> <li>确保电机额定电流不为零</li> <li>通过将热保护模式 Pr 04.016 设为 1 可禁用该故障，并激活电机上的电流限制。</li> </ul>						

故障	诊断																				
<b>铭牌</b>	<b>电子铭牌传输失败</b>																				
176	若驱动器和电机之间的电子铭牌传输失败，则会产生 <i>铭牌</i> 故障。故障的确切原因可由子故障编号识别。																				
	<table border="1"> <thead> <tr> <th>子故障</th> <th>原因</th> </tr> </thead> <tbody> <tr> <td>1</td> <td>用于储存的存储空间不足</td> </tr> <tr> <td>2</td> <td>与编码器通信失败</td> </tr> <tr> <td>3</td> <td>传输失败</td> </tr> <tr> <td>4</td> <td>保存对象的校验和失败</td> </tr> </tbody> </table>	子故障	原因	1	用于储存的存储空间不足	2	与编码器通信失败	3	传输失败	4	保存对象的校验和失败										
	子故障	原因																			
	1	用于储存的存储空间不足																			
	2	与编码器通信失败																			
3	传输失败																				
4	保存对象的校验和失败																				
<b>推荐做法：</b> <ul style="list-style-type: none"> <li>• 确保驱动器编码器的存储器至少为 128 字节，以储存铭牌数据</li> <li>• 写入电机对象 (Pr mm.000 = 11000) 时，确保驱动器编码器的存储器至少为 256 字节，以储存铭牌数据。</li> <li>• 在选件模块和编码器之间传输时，确保选件插槽已安装了反馈选件模块。</li> <li>• 检查编码器在 <i>位置反馈初始化</i> (03.076) 中是否已初始化。</li> <li>• 检查编码器接线。</li> </ul>																					
<b>Oht 制动</b>	<b>制动 IGBT 过热</b>																				
101	<p><i>Oht 制动</i> 过热故障表示基于软件热模型，检测到制动 IGBT 过热。</p> <p><b>推荐做法：</b></p> <ul style="list-style-type: none"> <li>• 检查制动电阻阻值是否大于或等于最小阻值</li> </ul>																				
<b>Oht 控制</b>	<b>控制台过热</b>																				
23	<i>Oht 控制器</i> 故障表示检测到控制台过热。在子故障 "xyzz" 中，热敏电阻的位置由 "zz" 识别。																				
	<table border="1"> <thead> <tr> <th>源</th> <th>xx</th> <th>y</th> <th>zz</th> <th>描述</th> </tr> </thead> <tbody> <tr> <td>控制系统</td> <td>00</td> <td>0</td> <td>01</td> <td>控制板热敏电阻 1 过热</td> </tr> <tr> <td>控制系统</td> <td>00</td> <td>0</td> <td>02</td> <td>控制板热敏电阻 2 过热</td> </tr> <tr> <td>控制系统</td> <td>00</td> <td>0</td> <td>03</td> <td>输入 / 输出板热敏电阻过热</td> </tr> </tbody> </table>	源	xx	y	zz	描述	控制系统	00	0	01	控制板热敏电阻 1 过热	控制系统	00	0	02	控制板热敏电阻 2 过热	控制系统	00	0	03	输入 / 输出板热敏电阻过热
	源	xx	y	zz	描述																
	控制系统	00	0	01	控制板热敏电阻 1 过热																
	控制系统	00	0	02	控制板热敏电阻 2 过热																
控制系统	00	0	03	输入 / 输出板热敏电阻过热																	
<p><b>推荐做法：</b></p> <ul style="list-style-type: none"> <li>• 检查机柜 / 驱动器风机是否仍正常运行</li> <li>• 检查机柜通风路径</li> <li>• 检查机柜门过滤器</li> <li>• 增加通风</li> <li>• 降低驱动器载波频率</li> <li>• 检查环境温度</li> </ul>																					

故障	诊断																				
<b>OHi 直流母线</b>	<b>直流母线过热</b>																				
27	<p><i>OHi 直流母线</i>故障表示直流母线组件基于软件热模型过热。驱动器包含一个保护驱动器内部直流母线组件的热保护系统。这包括输出电流及直流母线脉动影响。估算的温度在 Pr <b>07.035</b> 中以故障水平的百分比形式显示。若该参数达到 100 %，将触发子故障为 200 的 <i>OHi 直流母线</i>故障。驱动器将尝试在故障前停止电机。若电机未在 10 秒后停止，驱动器将会立即跳闸。</p> <table border="1"> <thead> <tr> <th>源</th> <th>xx</th> <th>y</th> <th>zz</th> <th>描述</th> </tr> </thead> <tbody> <tr> <td>控制系统</td> <td>00</td> <td>2</td> <td>00</td> <td>直流母线热模型产生子故障为 0 的故障</td> </tr> </tbody> </table> <p>在多功率模块系统中，也可以在功率级内检测直流母线过热。从该源中预计的温度作为故障的百分比不可用，并且故障指示如下：</p> <table border="1"> <thead> <tr> <th>源</th> <th>xx</th> <th>y</th> <th>zz</th> <th>描述</th> </tr> </thead> <tbody> <tr> <td>控制系统</td> <td>01</td> <td>0</td> <td>00</td> <td>功率级产生子故障为 0 的故障</td> </tr> </tbody> </table> <p><b>推荐做法：</b></p> <ul style="list-style-type: none"> <li>检查交流电压是否均衡及其电压水平</li> <li>检查直流母线纹波水平</li> <li>降低工作循环</li> <li>减少电机负载</li> <li>检查输出电流的稳定度。若不稳定：                     <ul style="list-style-type: none"> <li>使用电机铭牌 (Pr <b>05.006</b>、Pr <b>05.007</b>、Pr <b>05.008</b>、Pr <b>05.009</b>、Pr <b>05.010</b> 和 Pr<b>05.011</b>) 检查电机参数设置（所有模式）</li> <li>禁用滑差补偿 (Pr <b>05.027</b> = 0) - （开环）</li> <li>禁用动态电压频率比操作 (Pr <b>05.013</b> = 0) - （开环）</li> <li>选择恒转矩电压频率比（Pr <b>05.014</b> = 固定）- （开环）</li> <li>选择高稳定空间矢量调制 (Pr <b>05.020</b> = 1) - （开环）</li> <li>断开负载并完成旋转自动调谐 (Pr <b>05.012</b>) - (RFC-A, RFC-S)</li> <li>自动调谐额定速度值 (Pr <b>05.016</b> = 1) - (RFC-A, RFC-S)</li> <li>降低速度环增益 (Pr <b>03.010</b>、Pr <b>03.011</b>、Pr <b>03.012</b>) - (RFC-A, RFC-S)</li> <li>添加速度反馈滤波器值 (Pr <b>03.042</b>) - (RFC-A, RFC-S)</li> <li>添加电流需求滤波器 (Pr <b>04.012</b>) - (RFC-A, RFC-S)</li> <li>使用示波器检查编码器信号是否存在噪声 (RFC-A, RFC-S)</li> <li>检查编码器机械耦合 - (RFC-A, RFC-S)</li> </ul> </li> </ul>	源	xx	y	zz	描述	控制系统	00	2	00	直流母线热模型产生子故障为 0 的故障	源	xx	y	zz	描述	控制系统	01	0	00	功率级产生子故障为 0 的故障
	源	xx	y	zz	描述																
	控制系统	00	2	00	直流母线热模型产生子故障为 0 的故障																
	源	xx	y	zz	描述																
控制系统	01	0	00	功率级产生子故障为 0 的故障																	
<b>OHi 逆变器</b>	<b>基于热模型，逆变器过热</b>																				
21	<p>该故障表示基于软件热模型，检测到 IGBT 结温过热。子故障表示哪个模型以 xxyzz 的形式触发了故障，如下所示：</p> <table border="1"> <thead> <tr> <th>源</th> <th>xx</th> <th>y</th> <th>zz</th> <th>描述</th> </tr> </thead> <tbody> <tr> <td>控制系统</td> <td>00</td> <td>1</td> <td>00</td> <td>逆变器热模型</td> </tr> <tr> <td>控制系统</td> <td>00</td> <td>3</td> <td>00</td> <td>制动 IGBT 热模型</td> </tr> </tbody> </table> <p><b>子故障 100 的建议措施：</b></p> <ul style="list-style-type: none"> <li>降低所选的驱动器载波频率</li> <li>确保禁用<i>自动载波频率更改</i> (05.035) 设置为 OFF</li> <li>降低工作循环</li> <li>增加加速度 / 减速度</li> <li>减少电机负载</li> <li>检查直流母线纹波</li> <li>确保三相全部有效且平衡</li> </ul> <p><b>子故障 300 的建议措施：</b></p> <ul style="list-style-type: none"> <li>减少制动负载</li> </ul>	源	xx	y	zz	描述	控制系统	00	1	00	逆变器热模型	控制系统	00	3	00	制动 IGBT 热模型					
	源	xx	y	zz	描述																
	控制系统	00	1	00	逆变器热模型																
	控制系统	00	3	00	制动 IGBT 热模型																

故障	诊断																																																		
<b>OHt 电源</b>	<b>功率板过热</b>																																																		
22	<p>该故障表示检测到功率板过热。在子故障“xyzz”中，指示超温的热敏电阻位置由“zz”识别。对于单模块型驱动器（即未装配平行板）和多模块型驱动器（即装配一个或多个功率模块的平行板），热电阻编号是不同的，如下所示：</p> <p><b>单模块型驱动器：</b></p> <table border="1"> <thead> <tr> <th>源</th> <th>xx</th> <th>y</th> <th>zz</th> <th>描述</th> </tr> </thead> <tbody> <tr> <td>电源系统</td> <td>01</td> <td>0</td> <td>zz</td> <td>热敏电阻位置由电源板中的 zz 定义</td> </tr> <tr> <td>电源系统</td> <td>01</td> <td>整流器数量</td> <td>zz</td> <td>热敏电阻位置由整流器中的 zz 定义</td> </tr> </tbody> </table> <p><b>多模块型系统：</b></p> <table border="1"> <thead> <tr> <th>源</th> <th>xx</th> <th>y</th> <th>zz</th> <th>描述</th> </tr> </thead> <tbody> <tr> <td>电源系统</td> <td>电源模块编号</td> <td>0</td> <td>01</td> <td>U 相电源设备</td> </tr> <tr> <td>电源系统</td> <td>电源模块编号</td> <td>0</td> <td>02</td> <td>V 相电源设备</td> </tr> <tr> <td>电源系统</td> <td>电源模块编号</td> <td>0</td> <td>03</td> <td>W 相电源设备</td> </tr> <tr> <td>电源系统</td> <td>电源模块编号</td> <td>0</td> <td>04</td> <td>整流器</td> </tr> <tr> <td>电源系统</td> <td>电源模块编号</td> <td>0</td> <td>05</td> <td>一般电源系统</td> </tr> <tr> <td>电源系统</td> <td>电源模块编号</td> <td>0</td> <td>00</td> <td>制动 IGBT</td> </tr> </tbody> </table> <p>注意，除了制动 IGBT 温度测量之外，引起故障的电源模块不能识别</p> <p><b>推荐做法：</b></p> <ul style="list-style-type: none"> <li>• 检查机柜 / 驱动器风机是否仍正常运行</li> <li>• 强制散热器风机以最大速度运行</li> <li>• 检查机柜通风路径</li> <li>• 检查机柜门过滤器</li> <li>• 增加通风</li> <li>• 降低驱动器载波频率</li> <li>• 降低工作循环</li> <li>• 增加加速度 / 减速度</li> <li>• 使用 S 曲线斜坡 (Pr 02.006)</li> <li>• 减少电机负载</li> <li>• 查看降额表，并确保驱动器适合该应用。</li> <li>• 使用更大电流 / 功率额定值的驱动器</li> </ul>	源	xx	y	zz	描述	电源系统	01	0	zz	热敏电阻位置由电源板中的 zz 定义	电源系统	01	整流器数量	zz	热敏电阻位置由整流器中的 zz 定义	源	xx	y	zz	描述	电源系统	电源模块编号	0	01	U 相电源设备	电源系统	电源模块编号	0	02	V 相电源设备	电源系统	电源模块编号	0	03	W 相电源设备	电源系统	电源模块编号	0	04	整流器	电源系统	电源模块编号	0	05	一般电源系统	电源系统	电源模块编号	0	00	制动 IGBT
	源	xx	y	zz	描述																																														
	电源系统	01	0	zz	热敏电阻位置由电源板中的 zz 定义																																														
	电源系统	01	整流器数量	zz	热敏电阻位置由整流器中的 zz 定义																																														
	源	xx	y	zz	描述																																														
	电源系统	电源模块编号	0	01	U 相电源设备																																														
	电源系统	电源模块编号	0	02	V 相电源设备																																														
	电源系统	电源模块编号	0	03	W 相电源设备																																														
	电源系统	电源模块编号	0	04	整流器																																														
	电源系统	电源模块编号	0	05	一般电源系统																																														
电源系统	电源模块编号	0	00	制动 IGBT																																															
<b>OI 交流</b>	<b>检测到瞬时输出过电流</b>																																																		
3	<p>瞬时驱动器输出电流超出 VM_DRIVE_CURRENT[ 最大值 ]。该故障无法复位，直至故障发生 10 秒后。</p> <table border="1"> <thead> <tr> <th>源</th> <th>xx</th> <th>y</th> <th>zz</th> <th>描述</th> </tr> </thead> <tbody> <tr> <td>控制系统</td> <td>00</td> <td>0</td> <td rowspan="2">00</td> <td rowspan="2">当检测到交流电流超过 VM_DRIVE_CURRENT[ 最大值 ] 时，将产生瞬时过电流故障。</td> </tr> <tr> <td>电源系统</td> <td>电源模块编号</td> <td>0</td> </tr> </tbody> </table> <p><b>推荐做法：</b></p> <ul style="list-style-type: none"> <li>• 加速度 / 减速度过短</li> <li>• 若在自动调谐期间发现，须降低电压升压</li> <li>• 检查输出电缆是否短路</li> <li>• 使用绝缘测试器检查电机绝缘是否完好</li> <li>• 检查反馈设备是否接线</li> <li>• 检查反馈设备信号是否存在机械耦合</li> <li>• 检查反馈信号是否受噪音的影响</li> <li>• 电机电缆长度是否在其型号的限定长度范围内</li> <li>• 减少速度环增益参数的值 -(Pr 03.010、03.011、03.012) 或 (Pr 03.013、03.014、03.015)</li> <li>• 相角自动调谐是否已完成？（仅限于 RFC-S 模式）</li> <li>• 减少电流环增益参数的值（仅限于 RFC-A、RFC-S 模式）</li> </ul>	源	xx	y	zz	描述	控制系统	00	0	00	当检测到交流电流超过 VM_DRIVE_CURRENT[ 最大值 ] 时，将产生瞬时过电流故障。	电源系统	电源模块编号	0																																					
	源	xx	y	zz	描述																																														
	控制系统	00	0	00	当检测到交流电流超过 VM_DRIVE_CURRENT[ 最大值 ] 时，将产生瞬时过电流故障。																																														
	电源系统	电源模块编号	0																																																
	<b>OI 制动</b>	<b>检测到制动 IGBT 过电流：已激活制动 IGBT 的短路保护</b>																																																	
	4	<p>OI 制动故障表示制动 IGBT 时检测到过电流或已激活制动 IGBT 保护。该故障无法复位，直至故障发生 10 秒后。</p> <table border="1"> <thead> <tr> <th>源</th> <th>xx</th> <th>y</th> <th>zz</th> <th>描述</th> </tr> </thead> <tbody> <tr> <td>电源系统</td> <td>电源模块编号</td> <td>0</td> <td>00</td> <td>制动 IGBT 瞬时过电流故障</td> </tr> </tbody> </table> <p><b>推荐做法：</b></p> <ul style="list-style-type: none"> <li>• 检查制动电阻接线</li> <li>• 检查制动电阻阻值是否大于或等于最小阻值</li> <li>• 检查制动电阻是否绝缘</li> </ul>	源	xx	y	zz	描述	电源系统	电源模块编号	0	00	制动 IGBT 瞬时过电流故障																																							
		源	xx	y	zz	描述																																													
		电源系统	电源模块编号	0	00	制动 IGBT 瞬时过电流故障																																													

故障	诊断												
<b>OI 直流</b>	<b>从状态电压监控 IGBT 检测到电源模块过电流</b>												
109	<p>OI 直流故障表示驱动器输出级的短路保护已激活。下表展示了检测到故障的地方。该故障无法复位，直至故障发生 10 秒后。</p> <table border="1"> <thead> <tr> <th>源</th> <th>xx</th> <th>y</th> <th>zz</th> </tr> </thead> <tbody> <tr> <td>控制系统</td> <td>00</td> <td>0</td> <td>00</td> </tr> <tr> <td>电源系统</td> <td>电源模块编号</td> <td>0</td> <td>00</td> </tr> </tbody> </table> <p><b>推荐做法：</b></p> <ul style="list-style-type: none"> <li>断开驱动器端的电机电缆并使用绝缘测试器检查电机和电缆的绝缘</li> <li>更换驱动器</li> </ul>	源	xx	y	zz	控制系统	00	0	00	电源系统	电源模块编号	0	00
源	xx	y	zz										
控制系统	00	0	00										
电源系统	电源模块编号	0	00										
<b>选件禁用</b>	<b>选件模块在驱动器模式切换期间不应答</b>												
215	<p>选件禁用故障表示在分配的时间内，选件模块在驱动器模式切换期间不应答，从而未通知驱动器其与驱动器的通信已中断。</p> <p><b>推荐故障：</b></p> <ul style="list-style-type: none"> <li>复位故障</li> <li>如果故障仍然存在，须更换选件模块</li> </ul>												
<b>输出缺相</b>	<b>检测到输出缺相</b>												
98	<p>输出缺相故障表示在驱动器输出端检测到缺相。</p> <table border="1"> <thead> <tr> <th>子故障</th> <th>原因</th> </tr> </thead> <tbody> <tr> <td>1</td> <td>驱动器运行时，检测到 U 相为断开。</td> </tr> <tr> <td>2</td> <td>驱动器运行时，检测到 V 相为断开。</td> </tr> <tr> <td>3</td> <td>驱动器运行时，检测到 W 相为断开。</td> </tr> <tr> <td>4</td> <td>驱动器运行时，检测出输出缺相。</td> </tr> </tbody> </table> <p><b>注意</b></p> <p>若 Pr 05.042 = 1，物理输出相保留，因此子故障 3 参考物理输出相 V，子故障 2 参考物理输出相 W。</p> <p><b>推荐做法：</b></p> <ul style="list-style-type: none"> <li>检查电机和驱动器连接</li> <li>要禁用该故障，可设置输出缺相检测启用 (06.059) = 0</li> </ul>	子故障	原因	1	驱动器运行时，检测到 U 相为断开。	2	驱动器运行时，检测到 V 相为断开。	3	驱动器运行时，检测到 W 相为断开。	4	驱动器运行时，检测出输出缺相。		
子故障	原因												
1	驱动器运行时，检测到 U 相为断开。												
2	驱动器运行时，检测到 V 相为断开。												
3	驱动器运行时，检测到 W 相为断开。												
4	驱动器运行时，检测出输出缺相。												
<b>超速</b>	<b>电机速度超出过速阈值</b>												
7	<p>在开环模式下，若输出频率 (05.001) 在两个方向均超出过速阈值 (03.008) 设置的阈值，则将产生超速故障。在 RFC-A 和 RFC-S 模式下，若速度反馈 (03.002) 在两个方向均超出 Pr 03.008 中的过速阈值，则将产生超速故障。若 Pr 03.008 设为 0.0，则该阈值等同于 1.2 x Pr 01.006 中设置的值。</p> <p>在 RFC-A 和 RFC-S 模式下，若正在使用 SSI 编码器且 Pr 03.047 设为 0，则在编码器通过其最大位置和零之间的边界时将产生超速故障。</p> <p><b>推荐做法：</b></p> <ul style="list-style-type: none"> <li>检查电机不由系统的另一部分驱动</li> <li>减少速度控制器比例增益 (03.010)，以减少速度过冲（仅限于 RFC-A、RFC-S 模式）</li> <li>若 SSI 编码器正在使用，可将 Pr 03.047 设为 1</li> </ul> <p>以上描述与标准超速故障相关，但是在 RFC-S 模式中可能产生超速 1 故障。当启用高速模式 (05.022) 设置为 1，通量减弱时，如果在 RFC-S 模式下速度可超过安全水平，则会产生该故障。</p>												

故障	诊断															
<b>过电压</b>	<b>直流母线电压超过峰值水平或最大持续水平达 15 秒</b>															
2	<p>过电压故障表示直流母线电压超过 VM_DC_VOLTAGE[MAX] 或 VM_DC_VOLTAGE_SET[MAX] 达 15 秒。该故障阈值取决于下图所示的驱动器电压额定值。</p> <table border="1"> <thead> <tr> <th>额定电压</th> <th>VM_DC_VOLTAGE[ 最大值 ]</th> <th>VM_DC_VOLTAGE_SET[ 最大值 ]</th> </tr> </thead> <tbody> <tr> <td>200</td> <td>415</td> <td>410</td> </tr> <tr> <td>400</td> <td>830</td> <td>815</td> </tr> <tr> <td>575</td> <td>990</td> <td>970</td> </tr> <tr> <td>690</td> <td>1190</td> <td>1175</td> </tr> </tbody> </table>	额定电压	VM_DC_VOLTAGE[ 最大值 ]	VM_DC_VOLTAGE_SET[ 最大值 ]	200	415	410	400	830	815	575	990	970	690	1190	1175
	额定电压	VM_DC_VOLTAGE[ 最大值 ]	VM_DC_VOLTAGE_SET[ 最大值 ]													
	200	415	410													
	400	830	815													
575	990	970														
690	1190	1175														
子故障识别	<table border="1"> <thead> <tr> <th>源</th> <th>xx</th> <th>y</th> <th>zz</th> </tr> </thead> <tbody> <tr> <td>控制系统</td> <td>00</td> <td>0</td> <td>01：当直流母线电压超过 VM_DC_VOLTAGE[ 最大值 ] 时，将产生瞬时故障。</td> </tr> <tr> <td>控制系统</td> <td>00</td> <td>0</td> <td>02：延时故障表示直流母线电压高于 VM_DC_VOLTAGE_SET[ 最大值 ]。</td> </tr> </tbody> </table>	源	xx	y	zz	控制系统	00	0	01：当直流母线电压超过 VM_DC_VOLTAGE[ 最大值 ] 时，将产生瞬时故障。	控制系统	00	0	02：延时故障表示直流母线电压高于 VM_DC_VOLTAGE_SET[ 最大值 ]。			
源	xx	y	zz													
控制系统	00	0	01：当直流母线电压超过 VM_DC_VOLTAGE[ 最大值 ] 时，将产生瞬时故障。													
控制系统	00	0	02：延时故障表示直流母线电压高于 VM_DC_VOLTAGE_SET[ 最大值 ]。													
推荐做法：	<ul style="list-style-type: none"> <li>增加减速斜坡 (Pr 00.004)</li> <li>减少制动电阻阻值 (停留在最小值以上)</li> <li>检查标称交流电源水平</li> <li>检查是否存在使直流母线上升的电源干扰</li> <li>使用一个绝缘测试器检查电机绝缘</li> </ul>															
<b>缺相</b>	<b>电源缺相</b>															
32	<p>缺相故障表示驱动器已检测到输入缺相或大功率电源不均衡。相位损耗可直接从驱动器具有晶闸管充电系统 (框架尺寸 8 及以上) 的电源检测。如果使用此方法检测到相位丢失，则驱动器立即发生故障，并且子故障的 xx 部分设置为 01。在所有尺寸的驱动器中，还通过监视直流母线电压的纹波来检测相位损耗；在这种情况下，除非触发 <b>故障检测动作 (10.037)</b> 的位 2 设置为 1，否则驱动器将尝试在发生故障前停止驱动器。当通过监测直流总线电压中的纹波检测到相位损耗时，子跳闸的 xx 部分为零。</p> <table border="1"> <thead> <tr> <th>源</th> <th>xx</th> <th>y</th> <th>zz</th> </tr> </thead> <tbody> <tr> <td>控制系统</td> <td>00</td> <td>0</td> <td>00：从直流母线纹波中检测到的相位损耗</td> </tr> <tr> <td>电源系统 (1)</td> <td>电源模块编号</td> <td>整流器编号 (2)</td> <td>00：直接从电源检测到的相位损耗</td> </tr> </tbody> </table>	源	xx	y	zz	控制系统	00	0	00：从直流母线纹波中检测到的相位损耗	电源系统 (1)	电源模块编号	整流器编号 (2)	00：直接从电源检测到的相位损耗			
	源	xx	y	zz												
	控制系统	00	0	00：从直流母线纹波中检测到的相位损耗												
	电源系统 (1)	电源模块编号	整流器编号 (2)	00：直接从电源检测到的相位损耗												
(1) 在 <b>输入缺相检测模式 (06.047)</b> 下，当驱动器需要在直流电源或单相电源上运行时，可禁用输入缺相检测。																
(2) 对于并联电源模块系统，整流器数将为 1，因为无法确定哪个整流器已检测到故障。																
此故障不发生于再生模式中。																
推荐做法：	<ul style="list-style-type: none"> <li>检查交流电压是否均衡及其满载电压水平</li> <li>使用隔离式示波器检查直流母线纹波水平</li> <li>检查输出电流的稳定度</li> <li>检查有负载的机械共振</li> <li>降低工作循环</li> <li>减少电机负载</li> <li>禁用缺相检测，将 Pr 06.047 设为 2。</li> </ul>															
<b>相位错误</b>	<b>相角错误导致 RFC-S 模式相位故障</b>															
198	<p>相位错误故障表示 Pr 03.025 (若使用第二个电机映射，Pr 21.020) 中的相位偏移角不正确 (当正在使用位置反馈时) 且驱动器无法正确控制电机。</p>															
	推荐做法：	<ul style="list-style-type: none"> <li>检查编码器接线</li> <li>使用示波器检查编码器信号是否存在噪音</li> <li>检查编码器机械耦合</li> <li>进行自动调谐以测量编码器相角或将正确的相角手动输入 Pr 03.025</li> <li>在动态应用中，有时会看到虚假相位错误故障。通过将 Pr 03.008 中的过速阈值设置为一个大于零的值，可禁用此故障。</li> </ul>														
	若使用无传感器控制，则表示出现重大不稳定性，已无法控制电机加速。															
推荐做法：	<ul style="list-style-type: none"> <li>确保电机参数设置正确。</li> <li>降低速度控制器增益。</li> </ul>															



故障	诊断				
<b>电源通信</b>	<b>通信丢失 / 在电源、控制和整流器模块之间检测到错误</b>				
90	电源通信故障表示驱动器电源系统中出现通信问题。故障的原因可由子故障编号识别。				
	驱动器类型	xx	y	zz	
	单个电源模块系统	01	整流器编号 *	00: 整流器模块检测到过多通信错误。	
	* 对于并联电源模块系统，整流器数将为 1，因为无法确定哪个整流器已检测到故障。				
	<b>推荐做法：</b>				
	• 硬件故障 - 请联系驱动器供应商				
<b>电源数据</b>	<b>功率单元配置数据错误</b>				
220	电源数据故障表示存储于电源系统内的配置数据出现错误。				
	源	xx	y	zz	
	控制系统	00	0	02	没有要上传到控制板的数据表。
	控制系统	00	0	03	电源系统数据表大于存储它的控制盒中的可用空间。
	控制系统	00	0	04	表格中给定的表格尺寸不正确。
	控制系统	00	0	05	表 CRC 错误。
	控制系统	00	0	06	生成该表的生成器软件的版本号太低。即，需要来自较新发生器的表，其包括已经被添加到表中的可能不存在的特征。
	控制系统	00	0	07	电源板数据表与电源板硬件识别符不匹配。
	电源系统	01	0	00	电源模块内部使用的电源数据表发生错误。(对于多功率模块驱动器，这表示电力系统中的代码表的任何错误)。
	电源系统	01	0	01	在上电时应上传至控制系统的电源数据表发生错误。
电源系统	01	0	02	电源模块内部使用的电源数据表与电源模块的硬件识别不匹配。	
	<b>推荐做法：</b>				
	• 硬件故障 - 请联系驱动器供应商				
<b>断电保存</b>	<b>断电保存错误</b>				
37	断电保存故障表示保存在非易失性存储器中的断电保存参数检测到错误。				
	<b>推荐做法：</b>				
	• 在 Pr mm.000 中进行 1001 保存，以确保该故障在下一次驱动器启动时不会发生。				
<b>PSU</b>	<b>内部功率单元电源故障</b>				
5	PSU 故障表示一个或多个内部电源轨道超出限制或过载。				
	源	xx	y	zz	
	控制系统	00	0	00	内置电源过载
	电源系统	电源模块编号	整流器编号 *		整流器内置电源过载
	* 对于并联电源模块系统，整流器数将为 0，因为无法确定哪个整流器已检测到故障。				
	<b>推荐做法：</b>				
	• 拆除所有选件模块并进行复位				
	• 断开编码器连接并进行复位				
	• 驱动器内部硬件故障 - 将驱动器退回供应商				
<b>PSU 24V</b>	<b>24V 内置电源过载</b>				
9	驱动器及选件模块的总用户负载超过 24 V 内置电源限制。用户负载包括驱动器数字输出和主编码器电源。				
	<b>推荐做法：</b>				
	• 减少负载并复位				
	• 在控制端子 2 上提供外部 24 V 电源				
	• 拆除所有选件模块				
<b>额定值不匹配</b>	<b>功率级识别：多模块电压或电流额定值不匹配</b>				
223	额定值不匹配故障表示多模块驱动器系统中出现电压额定值或电流额定值不匹配现象。该故障仅适用于并联的模块化驱动器。不允许在同一个多模块驱动器系统内混合不同电压或电流额定值的功率模块，否则将造成额定值不匹配故障。				
	<b>推荐做法：</b>				
	• 确保多模块驱动器系统内的所有模块拥有相同的型号和额定值（电压和电流）				
	• 硬件故障 - 请联系驱动器供应商				

故障	诊断														
<b>整流器设置</b>	<b>整流器在多电源模块系统中未正确设置</b>														
94	<p>整流器在多电源模块系统中未正确设置。</p> <p><b>推荐做法：</b></p> <ul style="list-style-type: none"> <li>检查内部电源模块接线</li> </ul>														
<b>保留</b>	<b>保留故障</b>														
01 95 104 - 108 165 - 168 170 - 173 222、228 - 246	<p>保留这些故障编号，以备后用。用户应用程序不得使用这些故障。</p> <table border="1"> <thead> <tr> <th>故障编号</th> <th>描述</th> </tr> </thead> <tbody> <tr> <td>01</td> <td>保留可复位故障</td> </tr> <tr> <td>95</td> <td>保留可复位故障</td> </tr> <tr> <td>104 - 108</td> <td>保留可复位故障</td> </tr> <tr> <td>165 - 168</td> <td>保留可复位故障</td> </tr> <tr> <td>170 - 173</td> <td>保留可复位故障</td> </tr> <tr> <td>222、228 - 246</td> <td>保留非复位故障</td> </tr> </tbody> </table>	故障编号	描述	01	保留可复位故障	95	保留可复位故障	104 - 108	保留可复位故障	165 - 168	保留可复位故障	170 - 173	保留可复位故障	222、228 - 246	保留非复位故障
故障编号	描述														
01	保留可复位故障														
95	保留可复位故障														
104 - 108	保留可复位故障														
165 - 168	保留可复位故障														
170 - 173	保留可复位故障														
222、228 - 246	保留非复位故障														
<b>电阻</b>	<b>所测的电阻超出参数范围</b>														
33	<p>该故障表示用于电机定子电阻的值过高，或者尝试进行涉及测量电机定子电阻的测试失败。定子电阻参数的最大值通常高于可以在控制算法中使用的最大值。如果该值超过 <math>(V_{FS} / \sqrt{2}) / \text{满量程电流 } Kc (11.061)</math>，其中 <math>V_{FS}</math> 是满量程直流母线电压，则触发该故障。如果该值是由驱动器进行测量的结果，则应用子故障 1；或者如果因为参数已被用户改变，则应用自故障 3。在自动调谐的定子电阻部分期间，执行附加测试测量驱动器逆变器的特性，以提供停机时间所需的补偿。如果逆变器特性测量失败，则应用子故障 2。</p> <table border="1"> <thead> <tr> <th>子故障</th> <th>原因</th> </tr> </thead> <tbody> <tr> <td>1</td> <td>所测的定子电阻超出允许范围</td> </tr> <tr> <td>2</td> <td>无法测量逆变器特性</td> </tr> <tr> <td>3</td> <td>与当前选择的电机映射相关的定子电阻超出允许范围</td> </tr> </tbody> </table> <p><b>推荐做法：</b></p> <ul style="list-style-type: none"> <li>检查定子电阻中输入的值未超出允许范围（对于当前选择的电机映射）</li> <li>检查电机电缆 / 连接</li> <li>使用绝缘测试器检查电机定子绕组是否完好</li> <li>检查电机在驱动器端子上的相间电阻</li> <li>检查电机在电机端子上的相间电阻</li> <li>确保电机的定子电阻降至驱动器型号的范围之内</li> <li>选择固定升压模式（Pr 05.014 = 固定）并使用示波器检验输出电流波形</li> <li>更换电机</li> </ul>	子故障	原因	1	所测的定子电阻超出允许范围	2	无法测量逆变器特性	3	与当前选择的电机映射相关的定子电阻超出允许范围						
子故障	原因														
1	所测的定子电阻超出允许范围														
2	无法测量逆变器特性														
3	与当前选择的电机映射相关的定子电阻超出允许范围														
<b>插槽 4 不同</b>	<b>插槽 4 中的以太网接口发生变化 (Unidrive M700 / M702)</b>														
254	<p>插槽 4 不同故障表示插槽 4 中的以太网接口发生变化 / 未找到。故障的原因可由子故障编号识别。</p> <table border="1"> <thead> <tr> <th>子故障</th> <th>原因</th> </tr> </thead> <tbody> <tr> <td>1</td> <td>之前未安装模块。</td> </tr> <tr> <td>2</td> <td>已安装带有相同识别符的模块，但该选件插槽的设置菜单已被更改，因此缺省参数已加载至此菜单。</td> </tr> <tr> <td>3</td> <td>已安装带有相同识别符的模块，但该选件插槽的应用菜单已被更改，因此缺省参数已加载至此菜单。</td> </tr> <tr> <td>4</td> <td>已安装带有相同识别符的模块，但该选件插槽的设置和应用菜单已被更改，因此缺省参数已加载至这些菜单中。</td> </tr> <tr> <td>&gt;99</td> <td>显示之前安装的模块识别符。</td> </tr> </tbody> </table> <p><b>推荐做法：</b></p> <ul style="list-style-type: none"> <li>关闭电源，确保在选件插槽安装正确的选件模块，然后重新上电。</li> <li>确认当前安装的选件模块正确，确保选件模块参数设置正确，并在 Pr mm.000 执行用户保存。</li> <li>如果故障仍然存在 —— 请联系驱动器供应商。</li> </ul>	子故障	原因	1	之前未安装模块。	2	已安装带有相同识别符的模块，但该选件插槽的设置菜单已被更改，因此缺省参数已加载至此菜单。	3	已安装带有相同识别符的模块，但该选件插槽的应用菜单已被更改，因此缺省参数已加载至此菜单。	4	已安装带有相同识别符的模块，但该选件插槽的设置和应用菜单已被更改，因此缺省参数已加载至这些菜单中。	>99	显示之前安装的模块识别符。		
子故障	原因														
1	之前未安装模块。														
2	已安装带有相同识别符的模块，但该选件插槽的设置菜单已被更改，因此缺省参数已加载至此菜单。														
3	已安装带有相同识别符的模块，但该选件插槽的应用菜单已被更改，因此缺省参数已加载至此菜单。														
4	已安装带有相同识别符的模块，但该选件插槽的设置和应用菜单已被更改，因此缺省参数已加载至这些菜单中。														
>99	显示之前安装的模块识别符。														

故障	诊断																																																																																																																																								
<b>Slot4 偏差</b>	<b>插槽 4 中的以太网接口检测到一个错误 (Unidrive M700 / M702)</b>																																																																																																																																								
	插槽 4 错误故障表示驱动器上插槽 4 中的以太网接口已检测到一个错误。故障的原因可由子故障编号识别。																																																																																																																																								
252	<table border="1"> <thead> <tr> <th style="text-align: center;">子故障</th> <th style="text-align: center;">故障字符串</th> <th style="text-align: center;">描述</th> </tr> </thead> <tbody> <tr><td>100</td><td>链接丢失</td><td>网络链接丢失</td></tr> <tr><td>101</td><td>E/IP 超时</td><td>发生以太网 /IP RPI 超时故障</td></tr> <tr><td>102</td><td>E/IP 读取参数</td><td>无效的读取一致性参数</td></tr> <tr><td>103</td><td>E/IP 写入参数</td><td>无效的写入一致性参数</td></tr> <tr><td>104</td><td>E/IP 故障</td><td>发生意外的以太网 /IP 错误</td></tr> <tr><td>105</td><td>Modbus 超时</td><td>Modbus 连接超时</td></tr> <tr><td>106</td><td>DA-RT 超时</td><td>数据接收的接收链接超时</td></tr> <tr><td>107</td><td>DA-RT Rx 延迟</td><td>接收数据延迟接收</td></tr> <tr><td>108</td><td>INIT 交换机</td><td>以太网交换机初始化错误</td></tr> <tr><td>109</td><td>INIT PTP</td><td>IEEE1588 (精确时间协议) 初始化错误</td></tr> <tr><td>110</td><td>INIT DA-RT</td><td>循环数据初始化错误</td></tr> <tr><td>111</td><td>INIT Modbus</td><td>Modbus TCP 初始化错误</td></tr> <tr><td>112</td><td>INIT SMTP</td><td>电子邮件 (SMTP) 初始化错误</td></tr> <tr><td>113</td><td>INIT 以太网 /IP</td><td>以太网 /IP 初始化错误</td></tr> <tr><td>114</td><td>INIT TCP/IP</td><td>TCP/IP 初始化错误</td></tr> <tr><td>115</td><td>以太网故障</td><td>以太网控制器初始化错误</td></tr> <tr><td>116</td><td>E/IP PLC 闲置</td><td>以太网 /IP PLC 闲置</td></tr> <tr><td>117</td><td>Sync Task ORun</td><td>同步任务超限运行</td></tr> <tr><td>118</td><td>INIT Param Chann</td><td>参数通道初始化错误</td></tr> <tr><td>119</td><td>链路过载</td><td>同一周期处理的链路过多</td></tr> <tr><td>120</td><td>Mcast 超限</td><td>使用的多播地址过多</td></tr> <tr><td>121</td><td>Init Profinet</td><td>Profinet 初始化错误</td></tr> <tr><td>122</td><td>Profinet 启动</td><td>Profinet 启动错误</td></tr> <tr><td>123</td><td>Profinet 插头</td><td>Profinet 无法加载插槽</td></tr> <tr><td>124</td><td>IM 无效</td><td>识别和维护数据无效</td></tr> <tr><td>125</td><td>CPM 看门狗</td><td>Profinet 循环超时错误</td></tr> <tr><td>200</td><td>软件故障</td><td>软件故障</td></tr> <tr><td>201</td><td>BG 超限运行</td><td>后台任务超限运行</td></tr> <tr><td>202</td><td>固件无效</td><td>固件与硬件版本不兼容</td></tr> <tr><td>203</td><td>未知驱动器</td><td>未知驱动器类型</td></tr> <tr><td>204</td><td>未知驱动器类型器</td><td>不支持的驱动器类型</td></tr> <tr><td>205</td><td>未知模式</td><td>未知驱动模式</td></tr> <tr><td>206</td><td>不支持的模式</td><td>不支持的驱动模式</td></tr> <tr><td>207</td><td>闪存错误</td><td>非易失性闪存损坏</td></tr> <tr><td>208</td><td>数据库初始化</td><td>数据库初始化错误</td></tr> <tr><td>209</td><td>文件系统初始化</td><td>文件系统初始化错误</td></tr> <tr><td>210</td><td>存储器分配</td><td>存储器分配错误</td></tr> <tr><td>211</td><td>文件系统错误</td><td>文件系统错误</td></tr> <tr><td>212</td><td>配置文件保存</td><td>配置文件保存错误</td></tr> <tr><td>213</td><td>过热</td><td>选件模块过热</td></tr> <tr><td>214</td><td>驱动超时</td><td>监视期间驱动器未响应</td></tr> <tr><td>215</td><td>eCMP 通信错误</td><td>eCMP 通信故障</td></tr> <tr><td>216</td><td>至 eCMP 插槽 1</td><td>eCMP 通信至插槽 1 超时</td></tr> <tr><td>217</td><td>至 eCMP 插槽 2</td><td>eCMP 通信至插槽 2 超时</td></tr> </tbody> </table>	子故障	故障字符串	描述	100	链接丢失	网络链接丢失	101	E/IP 超时	发生以太网 /IP RPI 超时故障	102	E/IP 读取参数	无效的读取一致性参数	103	E/IP 写入参数	无效的写入一致性参数	104	E/IP 故障	发生意外的以太网 /IP 错误	105	Modbus 超时	Modbus 连接超时	106	DA-RT 超时	数据接收的接收链接超时	107	DA-RT Rx 延迟	接收数据延迟接收	108	INIT 交换机	以太网交换机初始化错误	109	INIT PTP	IEEE1588 (精确时间协议) 初始化错误	110	INIT DA-RT	循环数据初始化错误	111	INIT Modbus	Modbus TCP 初始化错误	112	INIT SMTP	电子邮件 (SMTP) 初始化错误	113	INIT 以太网 /IP	以太网 /IP 初始化错误	114	INIT TCP/IP	TCP/IP 初始化错误	115	以太网故障	以太网控制器初始化错误	116	E/IP PLC 闲置	以太网 /IP PLC 闲置	117	Sync Task ORun	同步任务超限运行	118	INIT Param Chann	参数通道初始化错误	119	链路过载	同一周期处理的链路过多	120	Mcast 超限	使用的多播地址过多	121	Init Profinet	Profinet 初始化错误	122	Profinet 启动	Profinet 启动错误	123	Profinet 插头	Profinet 无法加载插槽	124	IM 无效	识别和维护数据无效	125	CPM 看门狗	Profinet 循环超时错误	200	软件故障	软件故障	201	BG 超限运行	后台任务超限运行	202	固件无效	固件与硬件版本不兼容	203	未知驱动器	未知驱动器类型	204	未知驱动器类型器	不支持的驱动器类型	205	未知模式	未知驱动模式	206	不支持的模式	不支持的驱动模式	207	闪存错误	非易失性闪存损坏	208	数据库初始化	数据库初始化错误	209	文件系统初始化	文件系统初始化错误	210	存储器分配	存储器分配错误	211	文件系统错误	文件系统错误	212	配置文件保存	配置文件保存错误	213	过热	选件模块过热	214	驱动超时	监视期间驱动器未响应	215	eCMP 通信错误	eCMP 通信故障	216	至 eCMP 插槽 1	eCMP 通信至插槽 1 超时	217	至 eCMP 插槽 2	eCMP 通信至插槽 2 超时	
子故障	故障字符串	描述																																																																																																																																							
100	链接丢失	网络链接丢失																																																																																																																																							
101	E/IP 超时	发生以太网 /IP RPI 超时故障																																																																																																																																							
102	E/IP 读取参数	无效的读取一致性参数																																																																																																																																							
103	E/IP 写入参数	无效的写入一致性参数																																																																																																																																							
104	E/IP 故障	发生意外的以太网 /IP 错误																																																																																																																																							
105	Modbus 超时	Modbus 连接超时																																																																																																																																							
106	DA-RT 超时	数据接收的接收链接超时																																																																																																																																							
107	DA-RT Rx 延迟	接收数据延迟接收																																																																																																																																							
108	INIT 交换机	以太网交换机初始化错误																																																																																																																																							
109	INIT PTP	IEEE1588 (精确时间协议) 初始化错误																																																																																																																																							
110	INIT DA-RT	循环数据初始化错误																																																																																																																																							
111	INIT Modbus	Modbus TCP 初始化错误																																																																																																																																							
112	INIT SMTP	电子邮件 (SMTP) 初始化错误																																																																																																																																							
113	INIT 以太网 /IP	以太网 /IP 初始化错误																																																																																																																																							
114	INIT TCP/IP	TCP/IP 初始化错误																																																																																																																																							
115	以太网故障	以太网控制器初始化错误																																																																																																																																							
116	E/IP PLC 闲置	以太网 /IP PLC 闲置																																																																																																																																							
117	Sync Task ORun	同步任务超限运行																																																																																																																																							
118	INIT Param Chann	参数通道初始化错误																																																																																																																																							
119	链路过载	同一周期处理的链路过多																																																																																																																																							
120	Mcast 超限	使用的多播地址过多																																																																																																																																							
121	Init Profinet	Profinet 初始化错误																																																																																																																																							
122	Profinet 启动	Profinet 启动错误																																																																																																																																							
123	Profinet 插头	Profinet 无法加载插槽																																																																																																																																							
124	IM 无效	识别和维护数据无效																																																																																																																																							
125	CPM 看门狗	Profinet 循环超时错误																																																																																																																																							
200	软件故障	软件故障																																																																																																																																							
201	BG 超限运行	后台任务超限运行																																																																																																																																							
202	固件无效	固件与硬件版本不兼容																																																																																																																																							
203	未知驱动器	未知驱动器类型																																																																																																																																							
204	未知驱动器类型器	不支持的驱动器类型																																																																																																																																							
205	未知模式	未知驱动模式																																																																																																																																							
206	不支持的模式	不支持的驱动模式																																																																																																																																							
207	闪存错误	非易失性闪存损坏																																																																																																																																							
208	数据库初始化	数据库初始化错误																																																																																																																																							
209	文件系统初始化	文件系统初始化错误																																																																																																																																							
210	存储器分配	存储器分配错误																																																																																																																																							
211	文件系统错误	文件系统错误																																																																																																																																							
212	配置文件保存	配置文件保存错误																																																																																																																																							
213	过热	选件模块过热																																																																																																																																							
214	驱动超时	监视期间驱动器未响应																																																																																																																																							
215	eCMP 通信错误	eCMP 通信故障																																																																																																																																							
216	至 eCMP 插槽 1	eCMP 通信至插槽 1 超时																																																																																																																																							
217	至 eCMP 插槽 2	eCMP 通信至插槽 2 超时																																																																																																																																							
	<p><b>推荐做法：</b></p> <ul style="list-style-type: none"> <li>从故障字符串或子故障编号识别故障原因，进而排除错误。</li> <li>重设故障，如故障依然存在，硬件故障 —— 请联系驱动器供应商。</li> </ul>																																																																																																																																								

故障	诊断																						
<b>插槽 4 HF</b>	<b>插槽 4 中的以太网接口硬件 (Unidrive M700 / M702)</b>																						
250	插槽 4 HF 故障表示插槽 4 中的以太网接口无法运行。错误的原因可由子故障编号识别。																						
	<table border="1"> <thead> <tr> <th>子故障</th> <th>原因</th> </tr> </thead> <tbody> <tr> <td>1</td> <td>模块类别无法识别</td> </tr> <tr> <td>2</td> <td>所有要求的自定义菜单表信息均未提供，或是提供的表已损坏</td> </tr> <tr> <td>3</td> <td>内存不足，无法为此模块分配通信缓冲器</td> </tr> <tr> <td>4</td> <td>此模块未显示其在驱动器上电期间正常运行</td> </tr> <tr> <td>5</td> <td>模块在上电后已移除，或已停止运行</td> </tr> <tr> <td>6</td> <td>此模块未显示其在驱动模式更改期间已停止访问驱动器参数</td> </tr> <tr> <td>7</td> <td>此模块未能确认已发出一个重置驱动器处理器的请求</td> </tr> <tr> <td>8</td> <td>此驱动器未能在驱动器上电期间正确读取模块上的菜单表</td> </tr> <tr> <td>9</td> <td>此驱动器未能上传模块上的菜单表，并已超时（5 秒）。</td> </tr> <tr> <td>10</td> <td>菜单表 CRC 无效</td> </tr> </tbody> </table>	子故障	原因	1	模块类别无法识别	2	所有要求的自定义菜单表信息均未提供，或是提供的表已损坏	3	内存不足，无法为此模块分配通信缓冲器	4	此模块未显示其在驱动器上电期间正常运行	5	模块在上电后已移除，或已停止运行	6	此模块未显示其在驱动模式更改期间已停止访问驱动器参数	7	此模块未能确认已发出一个重置驱动器处理器的请求	8	此驱动器未能在驱动器上电期间正确读取模块上的菜单表	9	此驱动器未能上传模块上的菜单表，并已超时（5 秒）。	10	菜单表 CRC 无效
	子故障	原因																					
	1	模块类别无法识别																					
	2	所有要求的自定义菜单表信息均未提供，或是提供的表已损坏																					
	3	内存不足，无法为此模块分配通信缓冲器																					
	4	此模块未显示其在驱动器上电期间正常运行																					
	5	模块在上电后已移除，或已停止运行																					
	6	此模块未显示其在驱动模式更改期间已停止访问驱动器参数																					
	7	此模块未能确认已发出一个重置驱动器处理器的请求																					
	8	此驱动器未能在驱动器上电期间正确读取模块上的菜单表																					
9	此驱动器未能上传模块上的菜单表，并已超时（5 秒）。																						
10	菜单表 CRC 无效																						
<b>推荐做法：</b>																							
<ul style="list-style-type: none"> <li>• 确保以太网接口安装正确</li> <li>• 硬件故障 - 请联系驱动器供应商。</li> </ul>																							
<b>插槽 4 未安装</b>	<b>插槽 4 中的以太网接口已移除 (Unidrive M700 / M702)</b>																						
253	插槽 4 未安装故障表示驱动器上的插槽 4 中的以太网接口自上次上电后已移除。 <b>推荐做法：</b> <ul style="list-style-type: none"> <li>• 确保以太网接口安装正确</li> <li>• 硬件故障 - 请联系驱动器供应商。</li> </ul>																						
<b>插槽 4 看门狗</b>	<b>以太网接口监视服务错误 (Unidrive M700 / M702)</b>																						
251	插槽 4 看门狗故障表示插槽 4 中安装的以太网接口已启动选件卡看门狗，而看门狗发现以太网接口工作异常。 <b>推荐做法：</b> <ul style="list-style-type: none"> <li>• 硬件故障 - 请联系驱动器供应商。</li> </ul>																						
<b>插槽应用菜单</b>	<b>应用菜单自定义冲突错误</b>																						
216	插槽应用菜单表示不止一个选件插槽请求自定义应用菜单 18、19 和 20。子故障编号表示可自定义菜单的选件插槽。 <b>推荐做法：</b> <ul style="list-style-type: none"> <li>• 确保只有一个应用模块配置可自定义应用菜单 18、19 和 20。</li> </ul>																						
<b>插槽 X 不同</b>	<b>选件插槽 X 中的选件模块已更改</b>																						
204 209 214	插槽 X 不同故障表示驱动器上的选件插槽 X 中的选件模块与上次参数存入驱动器时安装的类型不一致。子故障编号给出最初安装的模块的识别码。故障原因可由子故障编号识别。																						
	<table border="1"> <thead> <tr> <th>子故障</th> <th>原因</th> </tr> </thead> <tbody> <tr> <td>1</td> <td>之前未安装模块</td> </tr> <tr> <td>2</td> <td>已安装带有相同识别符的模块，但该选件插槽的设置菜单已被更改，因此缺省参数已加载至此菜单。</td> </tr> <tr> <td>3</td> <td>已安装带有相同识别符的模块，但该选件插槽的应用菜单已被更改，因此缺省参数已加载至此菜单。</td> </tr> <tr> <td>4</td> <td>已安装带有相同识别符的模块，但该选件插槽的设置和应用菜单已被更改，因此缺省参数已加载至这些菜单中。</td> </tr> <tr> <td>&gt;99</td> <td>显示之前安装的模块识别符。</td> </tr> </tbody> </table>	子故障	原因	1	之前未安装模块	2	已安装带有相同识别符的模块，但该选件插槽的设置菜单已被更改，因此缺省参数已加载至此菜单。	3	已安装带有相同识别符的模块，但该选件插槽的应用菜单已被更改，因此缺省参数已加载至此菜单。	4	已安装带有相同识别符的模块，但该选件插槽的设置和应用菜单已被更改，因此缺省参数已加载至这些菜单中。	>99	显示之前安装的模块识别符。										
	子故障	原因																					
	1	之前未安装模块																					
	2	已安装带有相同识别符的模块，但该选件插槽的设置菜单已被更改，因此缺省参数已加载至此菜单。																					
3	已安装带有相同识别符的模块，但该选件插槽的应用菜单已被更改，因此缺省参数已加载至此菜单。																						
4	已安装带有相同识别符的模块，但该选件插槽的设置和应用菜单已被更改，因此缺省参数已加载至这些菜单中。																						
>99	显示之前安装的模块识别符。																						
<b>推荐做法：</b>																							
<ul style="list-style-type: none"> <li>• 关闭电源，确保在正确的选件插槽安装正确的选件模块，然后重新上电。</li> <li>• 确认当前安装的选件模块正确，确保选件模块参数设置正确，并在 Pr mm.000 执行用户保存。</li> </ul>																							
<b>插槽 X 错误</b>	<b>选件插槽 X 中的选件模块检测到故障</b>																						
202 207 212	插槽 X 错误故障表示驱动器上的选件插槽 X 中的选件模块检测到错误。错误的原因可由子故障编号识别。 <b>推荐做法：</b> <ul style="list-style-type: none"> <li>• 请参见相关的选件模块用户指南了解故障的详细信息</li> </ul>																						

故障	诊断																						
<b>插槽 X HF</b>	<b>选件模块 X 硬件故障</b>																						
200 205 210	<i>插槽 X HF</i> 故障表示选件插槽 X 中的选件模块无法运行。故障的可能原因可由子故障编号识别。																						
	<table border="1"> <thead> <tr> <th>子故障</th> <th>原因</th> </tr> </thead> <tbody> <tr> <td>1</td> <td>模块类别无法识别</td> </tr> <tr> <td>2</td> <td>所有要求的自定义菜单表信息均未提供，或是提供的表已损坏</td> </tr> <tr> <td>3</td> <td>内存不足，无法为此模块分配通信缓冲器</td> </tr> <tr> <td>4</td> <td>此模块未显示其在驱动器上电期间正确运行</td> </tr> <tr> <td>5</td> <td>模块在上电后已移除，或已停止运行</td> </tr> <tr> <td>6</td> <td>此模块未显示其在驱动模式更改期间已停止访问驱动器参数</td> </tr> <tr> <td>7</td> <td>此模块未能确认已发出一个重置驱动器处理器的请求</td> </tr> <tr> <td>8</td> <td>此驱动器未能在驱动器上电期间正确读取模块上的菜单表</td> </tr> <tr> <td>9</td> <td>此驱动器未能上传模块上的菜单表，并已超时（5 秒）。</td> </tr> <tr> <td>10</td> <td>菜单表 CRC 无效</td> </tr> </tbody> </table>	子故障	原因	1	模块类别无法识别	2	所有要求的自定义菜单表信息均未提供，或是提供的表已损坏	3	内存不足，无法为此模块分配通信缓冲器	4	此模块未显示其在驱动器上电期间正确运行	5	模块在上电后已移除，或已停止运行	6	此模块未显示其在驱动模式更改期间已停止访问驱动器参数	7	此模块未能确认已发出一个重置驱动器处理器的请求	8	此驱动器未能在驱动器上电期间正确读取模块上的菜单表	9	此驱动器未能上传模块上的菜单表，并已超时（5 秒）。	10	菜单表 CRC 无效
	子故障	原因																					
	1	模块类别无法识别																					
	2	所有要求的自定义菜单表信息均未提供，或是提供的表已损坏																					
	3	内存不足，无法为此模块分配通信缓冲器																					
	4	此模块未显示其在驱动器上电期间正确运行																					
	5	模块在上电后已移除，或已停止运行																					
	6	此模块未显示其在驱动模式更改期间已停止访问驱动器参数																					
	7	此模块未能确认已发出一个重置驱动器处理器的请求																					
	8	此驱动器未能在驱动器上电期间正确读取模块上的菜单表																					
9	此驱动器未能上传模块上的菜单表，并已超时（5 秒）。																						
10	菜单表 CRC 无效																						
<b>推荐做法：</b>																							
<ul style="list-style-type: none"> <li>• 确保选件模块安装正确</li> <li>• 更换选件模块</li> <li>• 更换驱动器</li> </ul>																							
<b>插槽 X 未安装</b>	<b>选件插槽 X 中的选件模块已移除</b>																						
203 208 213	<i>插槽 X 未安装</i> 故障表示驱动器上的选件插槽 X 中的选件模块自上次上电后已移除。																						
	<b>推荐做法：</b> <ul style="list-style-type: none"> <li>• 确保选件模块安装正确。</li> <li>• 重新安装选件模块。</li> <li>• 确认移除的选件模块无需再在 Pr mm.000 中执行保存功能。</li> </ul>																						
<b>插槽 X 看门狗</b>	<b>选件模块监视功能服务错误</b>																						
201 206 211	<i>插槽 X 看门狗</i> 故障表示插槽 X 中安装的选件模块已启动选件监视功能，但未能正确服务看门狗。																						
	<b>推荐做法：</b> <ul style="list-style-type: none"> <li>• 更换选件模块</li> </ul>																						
<b>软启动</b>	<b>软启动继电器未能闭合，软启动监控器失效</b>																						
226	<i>软启动</i> 故障表示驱动器上的软启动继电器未能闭合或软启动监控电路失效。																						
	<b>推荐做法：</b> <ul style="list-style-type: none"> <li>• 硬件故障 - 请联系驱动器供应商</li> </ul>																						
<b>存储的 HF</b>	<b>上次下电期间出现硬件故障</b>																						
221	存储的 HF 故障表示硬件故障 (HF01–HF20) 发生，驱动器已重启。子故障编号识别 HF 故障，即存储的 HF.17。																						
	<b>推荐做法：</b> <ul style="list-style-type: none"> <li>• 在 Pr mm.000 中输入 1299，并按复位，清除故障</li> </ul>																						

故障	诊断																																			
<b>子数组 RAM</b>	<b>RAM 分配错误</b>																																			
227	子数组 RAM 表示选件模块、衍生镜像或用户程序镜像要求的参数 RAM 超过允许范围。按照生成的子故障编号顺序检查 RAM 分配，以得出具有最高子故障编号的故障。子故障的计算方法为（参数大小）+（参数类型）+ 子数组编号。																																			
	<table border="1"> <thead> <tr> <th>参数大小</th> <th>值</th> </tr> </thead> <tbody> <tr> <td>1 位</td> <td>1000</td> </tr> <tr> <td>8 位</td> <td>2000</td> </tr> <tr> <td>16 位</td> <td>3000</td> </tr> <tr> <td>32 位</td> <td>4000</td> </tr> <tr> <td>64 位</td> <td>5000</td> </tr> </tbody> </table>	参数大小	值	1 位	1000	8 位	2000	16 位	3000	32 位	4000	64 位	5000																							
	参数大小	值																																		
	1 位	1000																																		
	8 位	2000																																		
	16 位	3000																																		
	32 位	4000																																		
	64 位	5000																																		
	<table border="1"> <thead> <tr> <th>参数类型</th> <th>值</th> </tr> </thead> <tbody> <tr> <td>易失性</td> <td>0</td> </tr> <tr> <td>用户保存</td> <td>100</td> </tr> <tr> <td>断电保存</td> <td>200</td> </tr> </tbody> </table>	参数类型	值	易失性	0	用户保存	100	断电保存	200																											
	参数类型	值																																		
易失性	0																																			
用户保存	100																																			
断电保存	200																																			
<table border="1"> <thead> <tr> <th>子数组</th> <th>菜单</th> <th>值</th> </tr> </thead> <tbody> <tr> <td>应用菜单</td> <td>18-20</td> <td>1</td> </tr> <tr> <td>衍生镜像</td> <td>29</td> <td>2</td> </tr> <tr> <td>用户程序镜像</td> <td>30</td> <td>3</td> </tr> <tr> <td>选件插槽 1 设置</td> <td>15</td> <td>4</td> </tr> <tr> <td>选件插槽 1 应用</td> <td>25</td> <td>5</td> </tr> <tr> <td>选件插槽 2 设置</td> <td>16</td> <td>6</td> </tr> <tr> <td>选件插槽 2 应用</td> <td>26</td> <td>7</td> </tr> <tr> <td>选件插槽 3 设置</td> <td>17</td> <td>8</td> </tr> <tr> <td>选件插槽 3 应用</td> <td>27</td> <td>9</td> </tr> <tr> <td>选件插槽 4 设置</td> <td>24</td> <td>10</td> </tr> <tr> <td>选件插槽 4 应用</td> <td>28</td> <td>11</td> </tr> </tbody> </table>	子数组	菜单	值	应用菜单	18-20	1	衍生镜像	29	2	用户程序镜像	30	3	选件插槽 1 设置	15	4	选件插槽 1 应用	25	5	选件插槽 2 设置	16	6	选件插槽 2 应用	26	7	选件插槽 3 设置	17	8	选件插槽 3 应用	27	9	选件插槽 4 设置	24	10	选件插槽 4 应用	28	11
子数组	菜单	值																																		
应用菜单	18-20	1																																		
衍生镜像	29	2																																		
用户程序镜像	30	3																																		
选件插槽 1 设置	15	4																																		
选件插槽 1 应用	25	5																																		
选件插槽 2 设置	16	6																																		
选件插槽 2 应用	26	7																																		
选件插槽 3 设置	17	8																																		
选件插槽 3 应用	27	9																																		
选件插槽 4 设置	24	10																																		
选件插槽 4 应用	28	11																																		
<b>温度反馈</b>	<b>内部热敏电阻发生故障</b>																																			
218	温度反馈故障表示内部热敏电阻发生故障。热敏电阻的位置可由子故障编号识别。																																			
	<table border="1"> <thead> <tr> <th>源</th> <th>xx</th> <th>y</th> <th>zz</th> </tr> </thead> <tbody> <tr> <td>控制 PCB</td> <td>00</td> <td>0</td> <td>01 : 控制 PCB 热敏电阻 1 02 : 控制 PCB 热敏电阻 2 03 : 输入 / 输出 PCB 热敏电阻</td> </tr> <tr> <td>电源系统</td> <td>电源模块编号</td> <td>0</td> <td>00 : 通过电源系统通信提供温度反馈  <table border="1"> <thead> <tr> <th></th> <th>机架 7</th> <th>机架 8</th> <th>9 &amp; 10 型</th> </tr> </thead> <tbody> <tr> <td>21 :</td> <td>整流器热敏电阻</td> <td>电源 PCB 热敏电阻 1</td> <td>SMPS 热敏电阻</td> </tr> <tr> <td>22 :</td> <td>电源 PCB 热敏电阻</td> <td>电源 PCB 热敏电阻 2</td> <td>散热风扇 SMPS 热敏电阻</td> </tr> <tr> <td>23 :</td> <td>电源 PCB 热敏电阻</td> <td>整流器热敏电阻</td> <td>电源 PCB 热敏电阻</td> </tr> </tbody> </table> </td> </tr> <tr> <td>电源系统</td> <td>01</td> <td>整流器编号 *</td> <td>总为零</td> </tr> </tbody> </table>	源	xx	y	zz	控制 PCB	00	0	01 : 控制 PCB 热敏电阻 1 02 : 控制 PCB 热敏电阻 2 03 : 输入 / 输出 PCB 热敏电阻	电源系统	电源模块编号	0	00 : 通过电源系统通信提供温度反馈 <table border="1"> <thead> <tr> <th></th> <th>机架 7</th> <th>机架 8</th> <th>9 &amp; 10 型</th> </tr> </thead> <tbody> <tr> <td>21 :</td> <td>整流器热敏电阻</td> <td>电源 PCB 热敏电阻 1</td> <td>SMPS 热敏电阻</td> </tr> <tr> <td>22 :</td> <td>电源 PCB 热敏电阻</td> <td>电源 PCB 热敏电阻 2</td> <td>散热风扇 SMPS 热敏电阻</td> </tr> <tr> <td>23 :</td> <td>电源 PCB 热敏电阻</td> <td>整流器热敏电阻</td> <td>电源 PCB 热敏电阻</td> </tr> </tbody> </table>		机架 7	机架 8	9 & 10 型	21 :	整流器热敏电阻	电源 PCB 热敏电阻 1	SMPS 热敏电阻	22 :	电源 PCB 热敏电阻	电源 PCB 热敏电阻 2	散热风扇 SMPS 热敏电阻	23 :	电源 PCB 热敏电阻	整流器热敏电阻	电源 PCB 热敏电阻	电源系统	01	整流器编号 *	总为零			
	源	xx	y	zz																																
	控制 PCB	00	0	01 : 控制 PCB 热敏电阻 1 02 : 控制 PCB 热敏电阻 2 03 : 输入 / 输出 PCB 热敏电阻																																
	电源系统	电源模块编号	0	00 : 通过电源系统通信提供温度反馈 <table border="1"> <thead> <tr> <th></th> <th>机架 7</th> <th>机架 8</th> <th>9 &amp; 10 型</th> </tr> </thead> <tbody> <tr> <td>21 :</td> <td>整流器热敏电阻</td> <td>电源 PCB 热敏电阻 1</td> <td>SMPS 热敏电阻</td> </tr> <tr> <td>22 :</td> <td>电源 PCB 热敏电阻</td> <td>电源 PCB 热敏电阻 2</td> <td>散热风扇 SMPS 热敏电阻</td> </tr> <tr> <td>23 :</td> <td>电源 PCB 热敏电阻</td> <td>整流器热敏电阻</td> <td>电源 PCB 热敏电阻</td> </tr> </tbody> </table>		机架 7	机架 8	9 & 10 型	21 :	整流器热敏电阻	电源 PCB 热敏电阻 1	SMPS 热敏电阻	22 :	电源 PCB 热敏电阻	电源 PCB 热敏电阻 2	散热风扇 SMPS 热敏电阻	23 :	电源 PCB 热敏电阻	整流器热敏电阻	电源 PCB 热敏电阻																
		机架 7	机架 8	9 & 10 型																																
	21 :	整流器热敏电阻	电源 PCB 热敏电阻 1	SMPS 热敏电阻																																
	22 :	电源 PCB 热敏电阻	电源 PCB 热敏电阻 2	散热风扇 SMPS 热敏电阻																																
	23 :	电源 PCB 热敏电阻	整流器热敏电阻	电源 PCB 热敏电阻																																
	电源系统	01	整流器编号 *	总为零																																
* 对于并联电源模块系统，整流器数将为 0，因为无法确定哪个整流器已检测到故障。																																				
<b>推荐做法：</b>																																				
• 硬件故障 - 请联系驱动器供应商																																				
<b>制动电阻</b>	<b>制动电阻过热</b>																																			
10	如果硬件式制动电阻热监控连接且电阻过热，将触发 <i>制动电阻</i> 故障。如果制动电阻未使用，必须借助 <i>故障检测</i> (10.037) 操作的位 3 禁用此故障，防止其发生。																																			
	<b>推荐做法：</b> <ul style="list-style-type: none"> <li>检查制动电阻接线</li> <li>检查制动电阻阻值是否大于或等于最小阻值</li> <li>检查制动电阻是否绝缘</li> </ul>																																			

故障	诊断						
<b>短路</b>	<b>电机热敏电阻短路</b>						
25	<p>短路故障表示连接至驱动器上的电机热敏电阻发生短路或出现低阻抗（即：<math>&lt; 50 \Omega</math>）。故障的位置可由子故障识别。</p> <table border="1"> <thead> <tr> <th>子故障</th> <th>源</th> </tr> </thead> <tbody> <tr> <td>3</td> <td>模拟输入 3</td> </tr> <tr> <td>4</td> <td>位置反馈接口</td> </tr> </tbody> </table> <p><b>推荐做法：</b></p> <ul style="list-style-type: none"> <li>检查热敏电阻连接性</li> <li>更换电机 / 电机热敏电阻</li> </ul>	子故障	源	3	模拟输入 3	4	位置反馈接口
	子故障	源					
	3	模拟输入 3					
	4	位置反馈接口					
<b>热敏电阻</b>	<b>电机热敏电阻过热</b>						
24	<p>热敏电阻故障表示连接至驱动器连接上的电机热敏电阻检测到一个电机过热。故障的位置可由子故障识别。</p> <table border="1"> <thead> <tr> <th>子故障</th> <th>源</th> </tr> </thead> <tbody> <tr> <td>3</td> <td>模拟输入 3</td> </tr> <tr> <td>4</td> <td>位置反馈接口</td> </tr> </tbody> </table> <p><b>推荐做法：</b></p> <ul style="list-style-type: none"> <li>检查电机温度</li> <li>检查阈值水平 (07.048)</li> <li>检查热敏电阻连接性</li> </ul>	子故障	源	3	模拟输入 3	4	位置反馈接口
	子故障	源					
	3	模拟输入 3					
	4	位置反馈接口					
<b>未定义</b>	<b>驱动器出现故障，故障原因未定义</b>						
110	<p>未定义故障表示电源系统已产生，但未识别电源系统的故障。故障原因不明。</p> <p><b>推荐做法：</b></p> <ul style="list-style-type: none"> <li>硬件故障 - 将驱动器退回供应商</li> </ul>						
<b>用户 24V</b>	<b>用户 24 V 供应未出现在控制终端（1、2）</b>						
91	<p>用户 24 V 故障发生，如果 用户电源选择 (Pr 06.072) 设置到 1 或 超低欠压阈值选择 (06.067) = 1 或 备用电源模式启用 (06.068) = 1，且控制终端 1 和 2 上无用户 24 V 电源。</p> <p><b>推荐做法：</b></p> <ul style="list-style-type: none"> <li>确保用户 24 V 电源存在于控制终端 1 (0V) 和 2 (24V)。</li> </ul>						

故障	诊断																																																																																																
<b>用户程序</b>	<b>板载用户程序错误</b>																																																																																																
249	<p><i>用户程序</i> 故障表示在板载用户程序图像中检测到错误。故障的原因可由子故障编号识别。</p> <table border="1"> <thead> <tr> <th>子故障</th> <th>原因</th> <th>备注</th> </tr> </thead> <tbody> <tr> <td>1</td> <td>被 0 除</td> <td></td> </tr> <tr> <td>2</td> <td>未定义故障</td> <td></td> </tr> <tr> <td>3</td> <td>尝试快速访问带有不存在参数的参数设置</td> <td></td> </tr> <tr> <td>4</td> <td>尝试访问不存在参数</td> <td></td> </tr> <tr> <td>5</td> <td>尝试写入只读参数</td> <td></td> </tr> <tr> <td>6</td> <td>尝试超出范围的写入</td> <td></td> </tr> <tr> <td>7</td> <td>尝试读取只写参数</td> <td></td> </tr> <tr> <td>30</td> <td>该镜像失败，因为其 CRC 不正确，或镜像小于 6 字节或镜像标题版本小于 5</td> <td>该情况在驱动器上电或镜像编程时出现。镜像任务将停止运行</td> </tr> <tr> <td>31</td> <td>该镜像需要更多超出驱动器提供范围的 RAM，以进行堆栈。</td> <td>同 30</td> </tr> <tr> <td>32</td> <td>该镜像需要高于最大允许数量的 OS 函数调用</td> <td>同 30</td> </tr> <tr> <td>33</td> <td>镜像内的 ID 代码无效</td> <td>同 30</td> </tr> <tr> <td>40</td> <td>定时任务未按时完成且已被暂停</td> <td><i>板载用户程序</i>：发生此故障时，<i>启用</i> (11.047) 须重置为零</td> </tr> <tr> <td>41</td> <td>未定义的函数调用，例如：未分配的主机系统矢量表中的函数</td> <td>同 40</td> </tr> <tr> <td>52</td> <td>自定义菜单表 CRC 检查失败</td> <td>同 30</td> </tr> <tr> <td>53</td> <td>自定义菜单表更改</td> <td>该情况在驱动器上电或镜像编程和表格更改时出现。用户程序菜单将载入缺省值，该故障在驱动器参数保存后将停止发生</td> </tr> <tr> <td>80</td> <td>镜像与控制板不兼容</td> <td>从镜像代码内开始</td> </tr> <tr> <td>81</td> <td>镜像与控制板序列号不兼容</td> <td>同 80</td> </tr> <tr> <td>100</td> <td>镜像已检测到且阻止指示器尝试访问 IEC 任务的堆区域之外的区域。</td> <td></td> </tr> <tr> <td>101</td> <td>镜像已检测到且防止指示器使用方向偏离。</td> <td></td> </tr> <tr> <td>102</td> <td>镜像已检测到数组界线违规且阻止其访问。</td> <td></td> </tr> <tr> <td>103</td> <td>镜像尝试将一种数据类型与未知数据类型进行相互转换，发生故障并自动关闭。</td> <td></td> </tr> <tr> <td>104</td> <td>镜像尝试使用未知用户服务功能。</td> <td></td> </tr> <tr> <td>200</td> <td>用户程序通过零分母设置调用“分配”服务。（注意：此故障由已下载的镜像引起，因此尽管与子故障 1 的基本问题相同，但仍以不同的错误代码表示。）</td> <td></td> </tr> <tr> <td>201</td> <td>不支持参数访问。尝试读取主驱动器以外的数据库。</td> <td></td> </tr> <tr> <td>202</td> <td>参数不存在。数据库为主驱动器，但指定参数不存在。</td> <td></td> </tr> <tr> <td>203</td> <td>参数为只读。</td> <td></td> </tr> <tr> <td>204</td> <td>参数为只写。</td> <td></td> </tr> <tr> <td>205</td> <td>未知参数错误。</td> <td></td> </tr> <tr> <td>206</td> <td>参数中存在无效位。参数未包含指定位。</td> <td></td> </tr> <tr> <td>207</td> <td>参数格式查找失败。未能获得参数信息数据。</td> <td></td> </tr> <tr> <td>208</td> <td>已尝试超出范围的写入。</td> <td></td> </tr> </tbody> </table>	子故障	原因	备注	1	被 0 除		2	未定义故障		3	尝试快速访问带有不存在参数的参数设置		4	尝试访问不存在参数		5	尝试写入只读参数		6	尝试超出范围的写入		7	尝试读取只写参数		30	该镜像失败，因为其 CRC 不正确，或镜像小于 6 字节或镜像标题版本小于 5	该情况在驱动器上电或镜像编程时出现。镜像任务将停止运行	31	该镜像需要更多超出驱动器提供范围的 RAM，以进行堆栈。	同 30	32	该镜像需要高于最大允许数量的 OS 函数调用	同 30	33	镜像内的 ID 代码无效	同 30	40	定时任务未按时完成且已被暂停	<i>板载用户程序</i> ：发生此故障时， <i>启用</i> (11.047) 须重置为零	41	未定义的函数调用，例如：未分配的主机系统矢量表中的函数	同 40	52	自定义菜单表 CRC 检查失败	同 30	53	自定义菜单表更改	该情况在驱动器上电或镜像编程和表格更改时出现。用户程序菜单将载入缺省值，该故障在驱动器参数保存后将停止发生	80	镜像与控制板不兼容	从镜像代码内开始	81	镜像与控制板序列号不兼容	同 80	100	镜像已检测到且阻止指示器尝试访问 IEC 任务的堆区域之外的区域。		101	镜像已检测到且防止指示器使用方向偏离。		102	镜像已检测到数组界线违规且阻止其访问。		103	镜像尝试将一种数据类型与未知数据类型进行相互转换，发生故障并自动关闭。		104	镜像尝试使用未知用户服务功能。		200	用户程序通过零分母设置调用“分配”服务。（注意：此故障由已下载的镜像引起，因此尽管与子故障 1 的基本问题相同，但仍以不同的错误代码表示。）		201	不支持参数访问。尝试读取主驱动器以外的数据库。		202	参数不存在。数据库为主驱动器，但指定参数不存在。		203	参数为只读。		204	参数为只写。		205	未知参数错误。		206	参数中存在无效位。参数未包含指定位。		207	参数格式查找失败。未能获得参数信息数据。		208	已尝试超出范围的写入。	
	子故障	原因	备注																																																																																														
	1	被 0 除																																																																																															
	2	未定义故障																																																																																															
	3	尝试快速访问带有不存在参数的参数设置																																																																																															
	4	尝试访问不存在参数																																																																																															
	5	尝试写入只读参数																																																																																															
	6	尝试超出范围的写入																																																																																															
	7	尝试读取只写参数																																																																																															
	30	该镜像失败，因为其 CRC 不正确，或镜像小于 6 字节或镜像标题版本小于 5	该情况在驱动器上电或镜像编程时出现。镜像任务将停止运行																																																																																														
	31	该镜像需要更多超出驱动器提供范围的 RAM，以进行堆栈。	同 30																																																																																														
	32	该镜像需要高于最大允许数量的 OS 函数调用	同 30																																																																																														
	33	镜像内的 ID 代码无效	同 30																																																																																														
	40	定时任务未按时完成且已被暂停	<i>板载用户程序</i> ：发生此故障时， <i>启用</i> (11.047) 须重置为零																																																																																														
	41	未定义的函数调用，例如：未分配的主机系统矢量表中的函数	同 40																																																																																														
	52	自定义菜单表 CRC 检查失败	同 30																																																																																														
	53	自定义菜单表更改	该情况在驱动器上电或镜像编程和表格更改时出现。用户程序菜单将载入缺省值，该故障在驱动器参数保存后将停止发生																																																																																														
	80	镜像与控制板不兼容	从镜像代码内开始																																																																																														
	81	镜像与控制板序列号不兼容	同 80																																																																																														
	100	镜像已检测到且阻止指示器尝试访问 IEC 任务的堆区域之外的区域。																																																																																															
	101	镜像已检测到且防止指示器使用方向偏离。																																																																																															
	102	镜像已检测到数组界线违规且阻止其访问。																																																																																															
	103	镜像尝试将一种数据类型与未知数据类型进行相互转换，发生故障并自动关闭。																																																																																															
	104	镜像尝试使用未知用户服务功能。																																																																																															
	200	用户程序通过零分母设置调用“分配”服务。（注意：此故障由已下载的镜像引起，因此尽管与子故障 1 的基本问题相同，但仍以不同的错误代码表示。）																																																																																															
	201	不支持参数访问。尝试读取主驱动器以外的数据库。																																																																																															
	202	参数不存在。数据库为主驱动器，但指定参数不存在。																																																																																															
	203	参数为只读。																																																																																															
204	参数为只写。																																																																																																
205	未知参数错误。																																																																																																
206	参数中存在无效位。参数未包含指定位。																																																																																																
207	参数格式查找失败。未能获得参数信息数据。																																																																																																
208	已尝试超出范围的写入。																																																																																																
<b>用户 Prog 故障</b>	<b>由板载用户程序引起的故障</b>																																																																																																
96	<p>可通过使用定义子故障编号的函数调用在板载用户程序中引发此故障。</p> <p><b>推荐做法：</b></p> <ul style="list-style-type: none"> <li>检查用户程序</li> </ul>																																																																																																
<b>用户保存</b>	<b>用户保存错误 / 未完成</b>																																																																																																
36	<p><i>用户保存</i> 故障表示保存在非易失性存储器中的用户保存参数检测到错误。例如，如果当保存用户参数时驱动器电源断开，则会出现用户保存指令。</p> <p><b>推荐做法：</b></p> <ul style="list-style-type: none"> <li>在 Pr mm.000 中进行用户保存，以确保该故障在下一次驱动器启动时不会发生。</li> <li>确保驱动器有足够的时间在移除驱动器电源时完成保存。</li> </ul>																																																																																																



故障	诊断
<b>用户故障</b>	<b>用户引起的故障</b>
40 -89 112 -159	<p>这些故障不是由驱动器引起的，并将由用户通过一个应用程序使驱动器跳闸。</p> <p><b>推荐做法：</b></p> <ul style="list-style-type: none"> <li>检查用户程序</li> </ul>
<b>电压范围</b>	<b>电源电压超过再生模式中检测到的范围</b>
169	<p>如果再生<b>最小电压</b> (03.026) 设置到非零值，并且电源电压超出<b>再生最大电压</b> (03.027) 和<b>再生最小电压</b> (03.026) 定义的范围 100 ms，<b>电压范围</b>故障会发生。</p> <p><b>推荐做法：</b></p> <ul style="list-style-type: none"> <li>确保电源电压在驱动器规格内运行</li> <li>确保 Pr <b>03.026</b> 和 Pr <b>03.027</b> 正确设置</li> <li>使用示波器检查电源电压波形</li> <li>降低电源干扰等级</li> <li>将<b>最大电压</b> (03.027) 设置为零，禁用故障。</li> </ul>
<b>看门狗</b>	<b>控制字看门狗已超时</b>
30	<p><b>看门狗</b>故障表示控制字已使能并且已超时。</p> <p><b>推荐做法：</b></p> <p>一旦 Pr <b>06.042</b> 位 14 从 0 变为 1 以启用看门狗，则必须每 1 秒重复一次，否则将触发看门狗故障。当发生该故障时，禁用看门狗；如需要，故障复位时必须重新启用看门狗。</p>

表 13-5 串行通信一览表

否	故障	否	故障	否	故障
1	保留 001	94	整流器设置	195	编码器 7
2	过电压	95	保留 95	196	编码器 8
3	OI 交流	96	用户 Prog 故障	198	相位错误
4	OI 制动	97	数据更改	199	目标
5	PSU	98	输出缺相	200	插槽 1 HF
6	外部故障	99	CAM	201	插槽 1 看门狗
7	超速	100	复位	202	Slot1 错误
8	电感	101	Oht 制动	203	插槽 1 未安装
9	PSU 24V	102	保留 102	204	插槽 1 不同
10	制动电阻	103	内部连接	205	插槽 2 HF
11	自动调谐 1	104 - 108	保留 104 - 108	206	插槽 2 看门狗
12	自动调谐 2	109	OI 直流	207	Slot2 错误
13	自动调谐 3	110	未定义	208	插槽 2 未安装
14	自动调谐 4	111	配置	209	插槽 2 不同
15	自动调谐 5	112 - 159	用户故障 112 - 159	210	插槽 3 HF
16	自动调谐 6	160	孤岛	211	插槽 3 看门狗
17	自动调谐 7	161	保留	212	Slot3 错误
18	自动调谐停止	162	编码器 12	213	插槽 3 未安装
19	制动电阻过热	163	编码器 13	214	插槽 3 不同
20	电机过热	164	编码器 14	215	选件禁用
21	Oht 逆变器	165 - 168	保留 165 - 168	216	插槽应用菜单
22	Oht 电源	169	电压范围	217	应用菜单改变
23	Oht 控制	170 - 173	保留 170 - 173	218	温度反馈
24	热敏电阻	174	卡插槽	219	输出校正
25	短路	175	卡产品	220	电源数据
26	输入 / 输出过载	176	铭牌	221	存储的 HF
27	Oht 直流母线	177	卡启动	222	保留 222
28	输入 1 损耗	178	卡忙碌	223	额定值不匹配
29	输入 2 损耗	179	卡数据存在	224	驱动器型号
30	看门狗	180	卡选件	225	电流偏置
31	EEPROM 故障	181	卡只读	226	软启动
32	缺相	182	卡错误	227	子数组 RAM
33	电阻	183	卡上无数据	228 - 246	保留 228 - 246
34	键盘模式	184	卡已满	247	衍生编号
35	控制字	185	卡访问	248	衍生镜像
36	用户保存	186	卡额定值	249	用户程序
37	断电保存	187	卡驱动器模式	250	插槽 4 HF
38	低负载	188	卡对比	251	插槽 4 看门狗
39	线同步	189	编码器 1	252	Slot4 偏差
40-89	用户故障 40 - 89	190	编码器 2	253	插槽 4 未安装
90	电源通信	191	编码器 3	254	插槽 4 不同
91	用户 24V	192	编码器 4	255	重设记录
92	OI 缓冲器	193	编码器 5		
93	电感器过热	194	编码器 6		

故障可分成以下类别。注意：只有当驱动器未发生故障或已经发生故障而该故障的优先级较低的时候才会跳闸。

表 13-6 故障类别

优先级	类别	故障	备注
1	内部故障	HFxx	上述故障表示内部问题，无法复位。出现以上任意故障均会导致所有驱动功能暂停。如果安装 SI-Keypad，其将会显示故障，但键盘将无法使用。
1	存储的 HF 故障	{ 存储的 HF }	只有在参数 (mm.000) 中输入 1299 并重设时，才可清除故障。
2	非复位故障	故障编号 218 至 247、 { 插槽 1 HF}、{ 插槽 2 HF}、 { 插槽 3 HF} 或 { 插槽 4 HF}	这些故障无法复位。
3	易失性内存故障	{EEPROM 故障}	如果参数 mm.000 设置到 1233 或 1244，或者加载缺省值 (11.043) 设置到非零数值，此故障才可复位。
4	NV 存储卡故障	故障编号 174、175 及 177 至 188	在上电时这些故障具有优先级 5。
4	内部 24V 和位置反馈接口电源	{PSU 24V} 和 { 编码器 1 }	这些故障可超越 { 编码器 2 } 至 { 编码器 6 } 故障。
5	具有延时复位的故障	{OI 交流}、{OI 制动} 和 OI 直流 }	这些故障无法复位，直至故障发生 10 秒后。
5	缺相与直流链路保护	{ 缺相 } 和 {Oht 直流母线 }	如果 { 缺相 }，驱动器将尝试在故障前停止电机。只有当该功能禁用后，才会出现 000 故障（请参见故障检测动作 (10.037)）。如果 {Oht 直流母线} 发生，驱动器将尝试在故障前停止电机。
5	标准故障	其它所有故障	

### 13.5 内部 / 硬件故障

故障 {HF01} 至 {HF25} 属内部故障，不带故障编号。如果这些故障中有任意一个发生，主驱动器处理器会检测到不能校正的错误。所有驱动器功能停止，故障信息会显示在驱动器键盘上。如果发生非永久性故障，可通过重启驱动器得到复位。驱动器重启后上电运行时，将在存储的 HF 上发生故障。子故障代码为原始 HF 故障的编码。在 mm.000 输入 1299 清除存储的 HF 故障。

## 13.6 报警指示

任何模式下，告警在显示器上指示，告警字符串与第一排的驱动器状态字符串交替显示，并在第一排的末字符显示告警标志。若不采取行动消除“自动调谐”和“限位开关”之外的报警，驱动器最终将产生故障。参数正在编辑时报警不显示，但是，用户仍将在上排看到报警字符串。

表 13-7 报警指示

报警字符串	描述
制动电阻	制动电阻过载。驱动器内的 <i>制动电阻蓄热器</i> (10.039) 已达到驱动器跳闸数值的 75.0 %。
电机过载	驱动器内的 <i>电机保护累加器</i> (04.019) 已达到驱动器跳闸数值的 75.0 %，且驱动器上的负载大于 100 %。
电抗器过载	回馈电抗器过载。驱动器内的 <i>电抗器过载累记器</i> (04.019) 已达到驱动器跳闸数值的 75.0 %，且驱动器的负载超过 100 %。
驱动器过载	驱动器过热。驱动器的 <i>过热跳闸阈值</i> (07.036) 大于 90 %。
自动调谐	已启动自动调谐步骤，正在进行自动调谐。
限位开关	限位开关激活。显示限位开关已激活并正导致电机停止。

## 13.7 状态指示

表 13-8 状态指示

上行字符串	描述	驱动器输出
禁用	驱动器禁用，无法运行。安全转矩禁用端子未闭合或 Pr 06.015 设置为 0。	已禁用
就绪	驱动器准备运行。驱动器使能已激活，但驱动器逆变器未激活，因为最终驱动器运行未激活	已禁用
停机	驱动器已停止 / 正在保持零速。	已使能
运行	驱动器已激活并正在运行	已使能
扫描	驱动器已在再生模式下启用，并正在尝试与供电同步	已使能
电源损耗	已检测到输入电源丢失（缺相）	已使能
减速度	正在将电机减速为零速 / 零频率，因为最终驱动器运行已失效。	已使能
直流注入	驱动器正在采用直流制动模式	已使能
位置	定位 / 位置控制在定向停机时有效	已使能
故障	驱动器已发生故障，不再控制电机。故障代码显示在下行显示器上	已禁用
激活	再生单元启用并与电源同步	已使能
欠压	无论在低电压还是高电压模式，驱动器处于欠压状态	已禁用
加热	电机预热功能启用	已使能
定相	驱动器正在进行“使能相位测试”。	已使能

表 13-9 上电时的选件模块和 NV 存储卡及其他状态指示

第一行字符串	第二行字符串	状态
启动	参数	正在加载参数
正在从 NV 存储卡向驱动器加载参数		
启动	用户程序	正在加载用户程序
正在从 NV 存储卡向驱动器加载用户程序		
启动	选件程序	正在加载用户程序
正在从 NV 存储卡向插槽 X 中的选件模块加载用户程序		
写入	NV 卡	数据正在写入 NV 存储卡
数据正在写入 NV 存储卡，以确保其驱动器参数的写入正确，因为驱动器处于 Auto 或 Boot 模式		
等待	电源系统	等待功率单元
驱动器正在等待功率级中的处理器上电后的响应		
等待	选件	等待选件模块
驱动器正在等待选件模块上电后的响应		
从选件	上传	加载参数数据库
上电时，可能需要更新驱动器的参数数据库，因为一个选件模块已改变，或因为一个应用模块要求改变参数结构。这可能需要在驱动器和选件模块之间进行数据传输。在此期间，显示‘从选件上传’		

## 13.8 编程错误指示

以下为驱动器固件编程发生错误时驱动器键盘上显示的错误消息。

表 13-10 编程错误指示

错误字符串	原因	解决方案
错误 1	所有选件模块所需的驱动器存储模块不足。	断开驱动器电源，拆除一些选件模块，直到消息消失。
错误 2	至少一个选件模块未对重置请求作出应答	对驱动器再上电
错误 3	引导加载器未能擦除处理器闪存	对驱动器再上电，并重试。如果问题仍然存在，退回驱动器。
错误 4	引导加载器未能编程处理器闪存	对驱动器再上电，并重试。如果问题仍然存在，退回驱动器。
错误 5	选件模块未能正确初始化选件模块未设置为“准备运行标志”。	拆除故障的选件模块。

## 13.9 显示故障记录

驱动器保存最近所发生的 10 个故障的记录。故障 0 (10.020) 至故障 9 (10.029) 保存最近发生的 10 个故障，其中故障 0 (10.020) 是最近发生的，故障 9 (10.029) 是最早发生的。当发生新的故障，其会写入故障 0 (10.020) 并且所有其他故障将日志向下移，最早的故障会丢失。每个故障发生的日期和时间也保存在日期和时间日志中，即故障 0 日期 (10.041) 至故障 9 时间 (10.060)。日期和时间可从日期 (06.016) 和时间 (06.017) 中选择。某些故障具有子故障编号，提供故障的详细信息。如果某故障具有子故障编号，其数值会保存在子故障日志，即故障 0 子故障编号 (10.070) 至故障 9 子故障编号 (10.079)。如果故障不含子故障编号，那么会在子故障日志中保存零。

若 Pr 10.020 与 Pr 10.029 间包含的任何参数由串行通信端口读取，则所传输数值为表 13-5 中的故障编号。

### 注意

可在 Pr 10.038 中写入数值 255 重设故障日志。

## 13.10 驱动器故障时的动作

若设备发生故障，驱动器输出禁用，则惯性减速至停机。若发生任何故障，以下只读参数被冻结直至故障清除。这有助于帮助诊断故障原因。

参数	描述
01.001	频率 / 速度给定
01.002	预跳频滤波给定
01.003	预斜坡给定
02.001	斜坡后给定
03.001	频率跟随要求 / 最终速度给定
03.002	速度反馈
03.003	速度误差
03.004	速度控制器输出
04.001	输出电流
04.002	有功电流
04.017	励磁电流
05.001	输出频率
05.002	输出电压
05.003	功率
05.005	直流母线电压
07.001	模拟输入 1*
07.002	模拟输入 2*
07.003	模拟输入 3*

\* 仅适用于 Unidrive M700 / 701。

如果无需冻结参数，可通过设定 Pr 10.037 的位 4 将此禁用。

## 14 UL 信息

### 14.1 UL 文件编号

所有模式均获得 UL 认证，符合加拿大和美国要求。UL 文件编号为：NMMS/7.E171230。

含有安全转矩关闭 (STO) 功能的产品获得功能安全认证。UL 文件编号为：FSPC.E171230。

### 14.2 选件模块、套件和附件

用于此类驱动器的所有选件模块、控制盒和安装套件均获得 UL 认证。

### 14.3 机柜防护等级

除了独立式机箱驱动器，所有型号均像提供的一样为开放类。

驱动器机柜为非防火防护机柜。必须提供独立的防火防护机柜。UL/NEMA 12 型机柜是合适的。有关更多详情，请参阅《功率单元安装指南》。

当配有导线盒时，驱动器满足 UL 1 型的要求。1 型机柜旨在室内使用，主要是提供防护等级，防止少量落下的污垢。

当驱动器安装在 12 型机柜内，并使用密封套件和高 IP 插入件（如果提供）透壁安装时，驱动器符合 UL 12 型的要求。

当透壁安装时，驱动器已被评估为在高达 40 °C 的环境空气温度下适用。

当安装有密封垫圈和固定套件时，远程键盘为 UL 12 型。

当安装在 1 型或 12 型机柜中时，驱动器可在空调设备室中操作。有关更多详情，请参阅《功率单元安装指南》。

### 14.4 安装

可通过选择适当支架对驱动器进行表面、透壁或侧面安装。驱动器采用单独或并排安装，且驱动器之间有合适间隙（书架式安装）。有关更多详情，请参阅《功率单元安装指南》。

### 14.5 环境

驱动器必须安装在污染等级为 2 或更好的环境中（仅限于干燥、非导电污染）。

驱动器已被评估为在高达 40 °C 的环境温度下适用。此外，降额输出时，驱动器已被评估为在高达 50 °C 和 55 °C 的环境空气温度下适用。有关更多详情，请参阅《功率单元安装指南》。

### 14.6 电气安装

#### 过压类别

OVC III

#### 电源

驱动器适合用于在最大 600 交流电压情况下承载 100,000 均方根以下对称电流的电路。

#### 端子扭矩

必须将端子紧固到《安装说明书》中规定的额定扭矩。有关更多详情，请参阅《功率单元安装指南》。

#### 接线端子

必须使用额定温度为 75 °C 的铜芯电缆安装连接驱动器

所有现场接线连接均应使用根据现场接线定制的 UL 认证闭合回路连接器。有关更多详情，请参阅《功率单元安装指南》。

#### 接地说明

接地连接均应使用根据现场接线定制的 UL 认证闭合回路连接器。有关更多详情，请参阅《功率单元安装指南》。

#### 支路保护

支路保护所需的熔断器和断路器在《安装说明书》中有具体说明。有关更多详情，请参阅《功率单元安装指南》。

#### 支路开启

支路保护装置开启表明故障已中断。如果设备受到损坏，则应检查并更换设备，以降低火灾或触电危险。如果过载继电器的电流元件被烧坏，则必须更换整个过载继电器。

整个固态短路保护不提供支路保护。必须根据《国家电气规范》、《加拿大电气规范》和任何其他地方规范提供支路保护。

#### 再生操作

驱动器可配置为交流再生设备（亦可称为再生驱动器）。再生操作允许与交流电源之间的双向功率通量。交流电压不得超过 600 Vac。如需构建再生系统的更多信息，请联系驱动器供应商。

### 14.7 电机过载保护和热记忆保持

所有驱动器都包含针对电机负载的内部过载保护，该电机负载无需使用外部或远程过载保护器件。

保护水平可调节，section 8.4 *电机热保护* on page 104 中提供有具体调节方法。最大过载电流取决于所输入的限流参数（以百分比输入的电机电流限制、再生电流限制和对称电流限制）以及电机额定电流参数（以安培数输入）。

过载时间取决于电机热时间常数。最大可编程时间常数取决于驱动器型号。过载保护的调节方法已提供。有关更多详情，请参阅《功率单元安装指南》。

驱动器配有用户端子，可连接到电机热敏电阻，以便在电机冷却风机故障时防止电机出现高温。有关更多详情，请参阅《功率单元安装指南》。

## 14.8 外部 2 级电源

用于驱动 24V 控制电路的外部电源应标记为：“UL 2 级”。电源电压不得超过 24 Vdc。有关更多详情，请参阅《功率单元安装指南》。

## 14.9 模块化驱动器系统

带有正极和负极直流电源连接且额定电源电压为 230 V 或 480 V 的驱动器已经过认证，当由 Unidrive M 系列转换器供电时可作为逆变器用于模块化驱动器系统。在这些应用中，逆变器必须配备辅助熔断器来提供额外保护。

或者，逆变器可由以下转换器型号供电：Mentor MP25A、45A、75A、105A、155A 或 210A。

未配备直流保险丝而在模块化 / 并联设置中使用时，9、10 和 11 型模块化驱动器未经加拿大认证。

如需更多信息，请联系驱动器供应商。

### 14.10 瞬态浪涌抑制要求

此项要求仅适用于额定输入电压为 575 V 的 7 型驱动器。

瞬态浪涌抑制应安装在本设备的线路侧，额定值为 575 Vac（相对地）和 575 Vac（相间），适合于过压类别 III，同时为额定脉冲电压提供保护，以耐受电压峰值达到 6 kV 及箝制电压最大值达到 2400 V 的情形。

# 索引

## 符号

+10V 用户输出 .....	25
+24 V 用户输出 .....	26, 28
+24V 外部输入 .....	21, 25, 27, 29
0 V (所有外部装置的公共连接) .....	25, 26, 27, 28, 29

## 字母

Control Techniques 对象 .....	129
IP address .....	112
IP 地址 .....	112
IP 地址来自哪里? .....	111
Modbus 功能码 .....	112
NV 存储卡操作 .....	133
PLC .....	130
PROFINET IO 通信 .....	130
RFC-A 模式 .....	12
RFC-S 模式 .....	12
UL 认证信息 .....	274
Unidrive M700/M701 控制端子规格 .....	25
Unidrive M700/M702 以太网现场总线通信 .....	22
Unidrive M702 - 控制端子规格 .....	28

## A

安全信息 .....	9
安全转矩关闭 .....	36
安全转矩关闭 / 驱动器使能 .....	27, 29

## B

板载 PLC .....	137
保存参数 .....	43
报警 .....	272
报警指示 .....	272
编码器反馈限制 .....	105
编码器类型 .....	30

## C

菜单 0 .....	41
菜单 01 - 频率 / 速度给定 .....	152
菜单 02 - 斜坡 .....	156
菜单 03 - 从机频率、速度反馈和速度控制 .....	160
菜单 04 - 转矩和电流控制 .....	172
菜单 05 - 电机控制 .....	176
菜单 06 - 定序器和时钟 .....	183
菜单 07 - 模拟输入 / 输出 .....	187
菜单 08 - 数字输入 / 输出 .....	192
菜单 09 - 可编程逻辑、电动电位器与二进制和 .....	198
菜单 10 - 状态与故障 .....	204
菜单 11 - 驱动器一般设置 .....	206
菜单 12 - 阈值检测器与变量选择器 .....	208
菜单 13 - 标准运动控制器 .....	216
菜单 14 - 用户 PID 控制器 .....	220
菜单 18 - 应用菜单 1 .....	225
菜单 19 - 应用菜单 2 .....	225
菜单 20 - 应用菜单 3 .....	225
菜单 21 - 第二个电机的参数 .....	226
菜单 22 - 额外菜单 0 设置 .....	228
菜单结构 .....	40
参数 x.00 .....	56
参数安全 .....	43
参数范围 .....	142
参数访问级别 .....	43
产品信息 .....	10
串行通信端子 .....	22
串行通信接线 .....	23
串行通信一览表 .....	243

## D

单行说明 .....	46
电机 (运行电机) .....	66
电机参数 .....	63
电机额定电流 .....	91
电机额定电流 (最大) .....	104
电机额定电压 .....	91
电机额定功率因数 .....	91
电机额定频率 .....	91
电机额定速度 .....	91
电机极数 .....	91
电机热保护 .....	104
电机以任何模式运行的最小连接 .....	67
电流环增益 .....	101
电流限制 .....	56, 104
电压模式 .....	92, 93
电压提升 .....	57
读取一致性 .....	118
对象模型 .....	123

## F

非循环 (显式) 数据传输 .....	119
---------------------	-----



<b>G</b>		<b>R</b>	
高级 EDS 文件 .....	118	入门指南 .....	38
高级菜单 .....	41	弱磁（恒功率）运行 .....	105
高级参数 .....	139	<b>S</b>	
高速运行 .....	105	数字输出 1 .....	28
功能 / 规格 .....	130	数字输出 2 .....	28
固定 IP 地址 .....	112	数字输入 4 .....	26, 28
故障 .....	241	数字输入 5 .....	26, 28
故障记录 .....	273	数字输入 6 .....	26
故障指示 .....	241	数字输入 / 输出 1 .....	26
关于 DHCP .....	112	数字输入 / 输出 2 .....	26
<b>H</b>		数字输入 / 输出 3 .....	26
恒转矩 V/F 模式 .....	12	速度反馈 .....	66
<b>J</b>		速度给定选择 .....	56
机械安装 .....	18	速度环 PID 增益 .....	57
基本速度反馈 .....	121	速度环增益 .....	97, 100, 102, 103
基本速度及转矩反馈 .....	122	<b>T</b>	
基本速度及转矩控制 .....	120	替换符号 .....	112
基本速度控制 .....	120	<b>W</b>	
基本要求 .....	66	完成地址 .....	112
继电器触点 .....	27, 29	位置反馈 .....	66
寄存器 .....	112	位置反馈连接 .....	30
加速度 .....	56, 75, 76, 77, 78, 80	位置反馈模块类型参数 .....	224
监控 .....	58	<b>X</b>	
减速度 .....	58, 75, 76, 77, 78, 80	显示器 .....	38
键盘操作 .....	38	显示信息 .....	42
键盘及显示 —— 安装 / 拆除 .....	20	小心 .....	9
精密给定模拟量输入 1 .....	25	斜坡 .....	56
警告 .....	9	写入一致性 .....	118
<b>K</b>		选件 .....	15
开环模式 .....	12	选件模块 .....	224
开环矢量模式 .....	12	选件模块 —— 安装 / 拆除 .....	18
控制监管对象 .....	126	寻址 .....	111
控制连接 .....	23	寻址技巧 .....	111
快速启动 / 调试操作 .....	75	循环（隐式或轮循）数据传输 .....	119
快速启动调试 .....	80	<b>Y</b>	
快速启动连接 .....	66	用户安全 .....	43
扩展速度反馈 .....	122	优化 .....	91
扩展速度及转矩反馈 .....	123	源参数 .....	23
扩展速度及转矩控制 .....	121	运行模式 .....	12
扩展速度控制 .....	120	运行模式（更改） .....	43, 66
<b>L</b>		运行模式选择 .....	64
路由 .....	112	<b>Z</b>	
<b>M</b>		载波频率 .....	105
模拟输出 1 .....	26	诊断 .....	241
模拟输出 2 .....	26	支持的驱动器组合对象 .....	119
模拟输入 2 .....	25	注意 .....	9
模拟输入 3 .....	26	状态 .....	272
模式参数 .....	23, 27	状态信息 .....	65
目标参数 .....	23, 27	状态指示 .....	272
<b>P</b>		自动调谐 .....	92
配置 SM-Ethernet 循环参数 .....	119	组合对象 .....	119
平方转矩 V/F 模式 .....	12	最大速度 / 频率 .....	106
<b>Q</b>			
请求信息包间隔 (RPI) 超时跳闸 .....	118		
驱动器使能 .....	27, 29		
缺省值（恢复参数） .....	43		

# 驱动世界发展.....



**Control Techniques** A leader in intelligent drives, drive systems & Solar PV energy

尼得科 **Control Techniques** (简称**尼得科CT**)

2017年3月, **Control Techniques** 加入尼得科集团, **Control Techniques** 以其40多年来驱动技术领域专业经验, 为客户提供高性能, 高可靠性的能效型产品。其先进的数据技术包括交、直流驱动器和伺服电机与控制器。我们致力于工业自动化发展, 从英国总部的产品开发, 到全球45个自动化中心, 能够为您提供全方位行业解决方案。

**Control Techniques** 一直是驱动器领域的专家和运动控制技术的全球领导者。

在中国, 我们(上海绿创)是尼得科 **Control Techniques** 一级代理商和维修中心。为客户提供专业, 全面, 快速的驱动解决方案与最优质的售后技术维修等整体服务。

## 关于尼得科CT上海绿创

上海绿创自动化设备有限公司(原上海盛控)是一家高科技民营企业, 位于上海闵行区莘庄镇。

本公司为尼得科CT(**Control Techniques**)一级代理商&维修服务中心

ABB葆德一级代理商及全国技术服务中心 & 安川变频伺服全国重点分销中心

专业提供变频器维修, 直流调速器维修, 伺服驱动器维修, 伺服电机维修及相关技术服务等

如需了解详情, 请你浏览网站: <http://www.ams-ct.com>; 联系电话: 021-51093390



为了快速的获得服务与支持, 您可以通过以下方式联系我们:

总机: +86-021-51093390 直线: +86-021-34172694

传真: +86-021-51093390\*8016 021-64785447

地址: 上海市闵行区园文路28号金源中心1019室

网址: <http://www.shlc-ct.com>

邮箱: [shlc@shlc-ct.com](mailto:shlc@shlc-ct.com)

24 x 365小时全天候为用户电话支持、受理商务及技术咨询。

全国免费客服热线: **400-021-5108**



轻松一扫, 即刻体验!

本手册中的信息仅作参考之用, 不具有任何合同性质。由于艾默生驱动与电机在不断对自己的产品进行发展完善, 因此不确保本手册信息的准确性。此外, 艾默生驱动与电机保留随时修改产品的权利, 修改详情恕不另行通知。