



上海  
绿创



艾默生CT一级代理商及全国联保维修中心，联系电话：021-51093390

# EV2100

## 标准型变频驱动器

7.5kW - 280kW  
380V - 440V



**CONTROL TECHNIQUES™**

**Nidec**  
All for dreams

# EV2100

7.5kW - 280kW

380V - 440V

## 风机泵专用变频驱动器

EV2100系列产品为风机泵专用的高转矩、高精度、宽调速的变频驱动器，满足了风机泵产品高性能化的需求。具有超出同类产品的防跳闸性能和适应恶劣电网、温度、湿度能力，极大提高产品可靠性。



### 性能特点

#### 高性能风机泵变频驱动控制：

##### 电机参数自整定

- 静止或旋转方式准确自整定电机参数，并在线校正，达到最佳控制效果

##### 高启动转矩

- 采用磁通电流和转矩电流实时控制技术，保持磁通恒定并输出最大转矩，0.5Hz 150%启动转矩

##### 高精度转速控制

- 采用动态转差控制技术，变频器在运行中自动根据负载转差情况，动态调节输出频率，保持转速恒定

##### 快速无跳闸启动控制

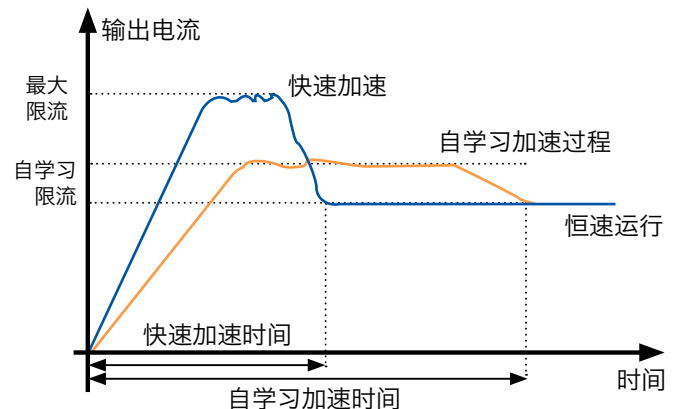
- 通过自动电流限定技术能将电机电流限制在某一水平同时不影响输出转矩；自动转矩提升技术，根据负载的特点在低速段进行转矩自动提升控制

##### 平稳加减速控制

- 根据负载的特性在保证启动电流无波动的情况下，自适应负载选择加减速时间，从而选择最理想的加减速时间进行启动和停机

##### 负载突变时无跳闸控制

- 采用自动电流限定技术和自动频率调节技术。当负载出现瞬间突变时，变频器能够保持转矩输出能力而不跳闸



自学习加减速





### 高可靠性设计:

#### 开关电源低电压启动

- 可更好的适应电网, 在输入电压较低的情况下也可正常启动

#### 自动电压调节技术(AVR)

- 当电网电压变化时通过自动电压调整AVR可实现自动保持输出电压恒定

#### 长期低电压下的过调制技术

- 通过PWM过调制技术, 在低电网电压的场合, 可有效提升输出电压, 提高母线电压的利用率

#### 高温场合长期运行适应力

- 最佳的通风设计, 根据温度和负载状况, 进行载波自动调节, 对内部温度合理控制, 长期高温场合仍保证可靠

#### 采用三防漆措施

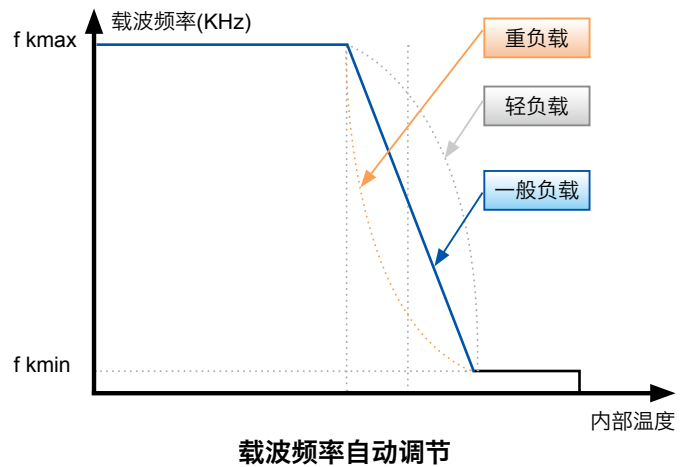
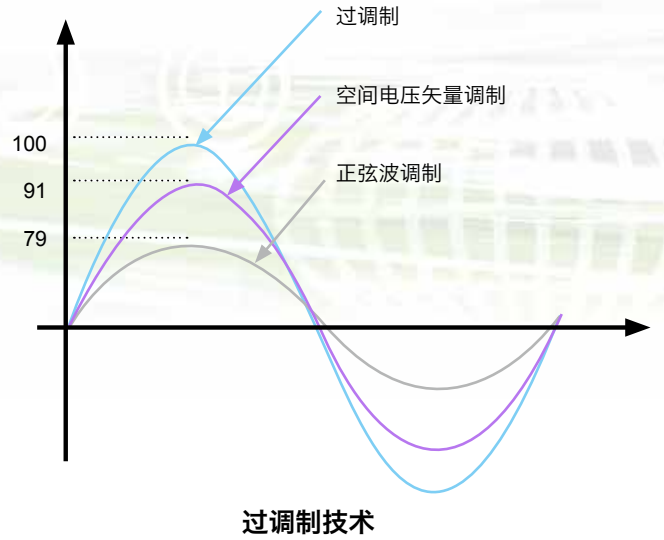
- 所有的单板及器件引脚均采用权威机构认证的三防漆技术, 以适应高温, 油污的工作环境

#### 独立风道设计

- 独立风道设计可达到最佳的通风效果, 并增强对恶劣应用环境的适应性

#### 高可靠性EMC

- 防浪涌设计, 控制板电源地完全隔离, 输入输出均采用光耦隔离, 可有效抗击浪涌, 电网噪声, 高频及静电对设备的影响



## 风机专用功能设计:

### PI闭环控制

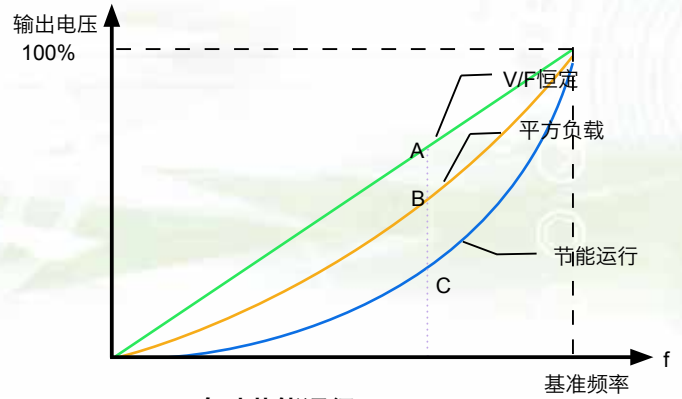
- 变频器内置PI，可以采用压力变送器作为内置PI的反馈传感器组成模拟反馈控制系统

### 多段压力给定控制

- 内置简易PLC与PI闭环控制相结合，最多可实现7段压力给定控制，即使无需PLC也可实现周期性多段速运行

### 手动/自动切换控制

- 提供两条单独定义的频率曲线特性选择，实现变频驱动器手动/自动控制无冲击切换



### 电机噪声调节

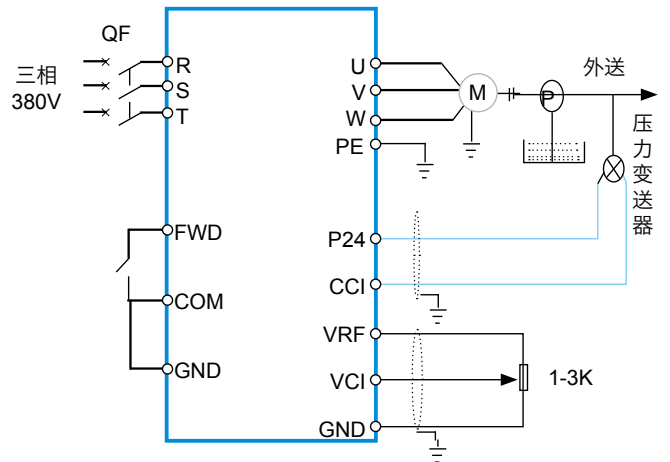
- 采用独特的频谱均衡技术，智能识别噪声频谱，均衡电机噪音

### 自动节能运行

- 保证输出转矩不变的前提下，自动调节使输出电流与电压乘积最小，达到最佳节能效果

### 停电再启动选择控制

- 在无人值守场合，如必要且无安全隐患，可选择停电再启动控制，当出现一段时间停电后在恢复来电时，变频器能自动启动且不需要人为干预。



内置PI模拟反馈控制系统示意图

## 主要应用行业

- 暖通空调制冷
- 冶金
- 化工
- 石化
- 电力
- 市政





# EV2100 产品技术规格

## 电压范围

### 输入

- 额定电压：三相，380V~440V；频率：50Hz/60Hz
- 允许电压工作范围：电压：320V~460V；电压失衡率：<3%；频率：±5%

### 输出

- 额定电压：380V；频率：0Hz~550Hz
- 过载能力110%额定电流1分钟；150%额定电流1秒

## 主要控制性能

### 调制方式

- 磁通矢量PWM调制

### 调速范围

- 1: 100

### 起动转矩

- 0.50Hz时150%额定转矩

### 运行转速稳态精度

- $\leq \pm 0.5\%$  额定同步转速

### 频率精度

- 数字设定：最高频率  $\times \pm 0.01\%$ ；
- 模拟设定：最高频率  $\times \pm 0.2\%$

### 频率分辨率

- 数字设定：0.01Hz；模拟设定：最高频率  $\times 0.1\%$

### 转矩提升

- 自动转矩提升，手动转矩提升0.1%~30.0%

### V/F曲线

- 四种方式：1种用户设定V/F曲线方式和3种降转矩特性曲线方式（2.0次幂、1.7次幂、1.2次幂）

### 加减速曲线

- 三种方式：直线加减速、S曲线加减速及自动加减速方式；四种加减速时间，时间单位（分/秒）可选，最长60小时

## 多段速运行

- 通过内置PLC或控制端子实现多段速运行

## 内置PI

- 可方便地构成闭环控制系统

## 自动节能运行

- 根据负载情况，自动优化V/F曲线，实现节能运行

## 自动电压调整 (AVR)

- 当电网电压变化时，能自动保持输出电压恒定

## 自动限流

- 对运行期间电流自动限制，防止频繁过流故障跳闸

## 自动载波调整

- 根据负载特性，自动调整载波频率；可选

## 运行功能

### 运行命令通道

- 操作面板给定、控制端子给定、串行口给定，可通过多种方式切换

### 频率给定通道

- 数字给定、模拟电压给定、模拟电流给定、脉冲给定、串行口给定，可通过多种方式随时切换

### 辅助频率给定

- 实现灵活的辅助频率微调、频率合成

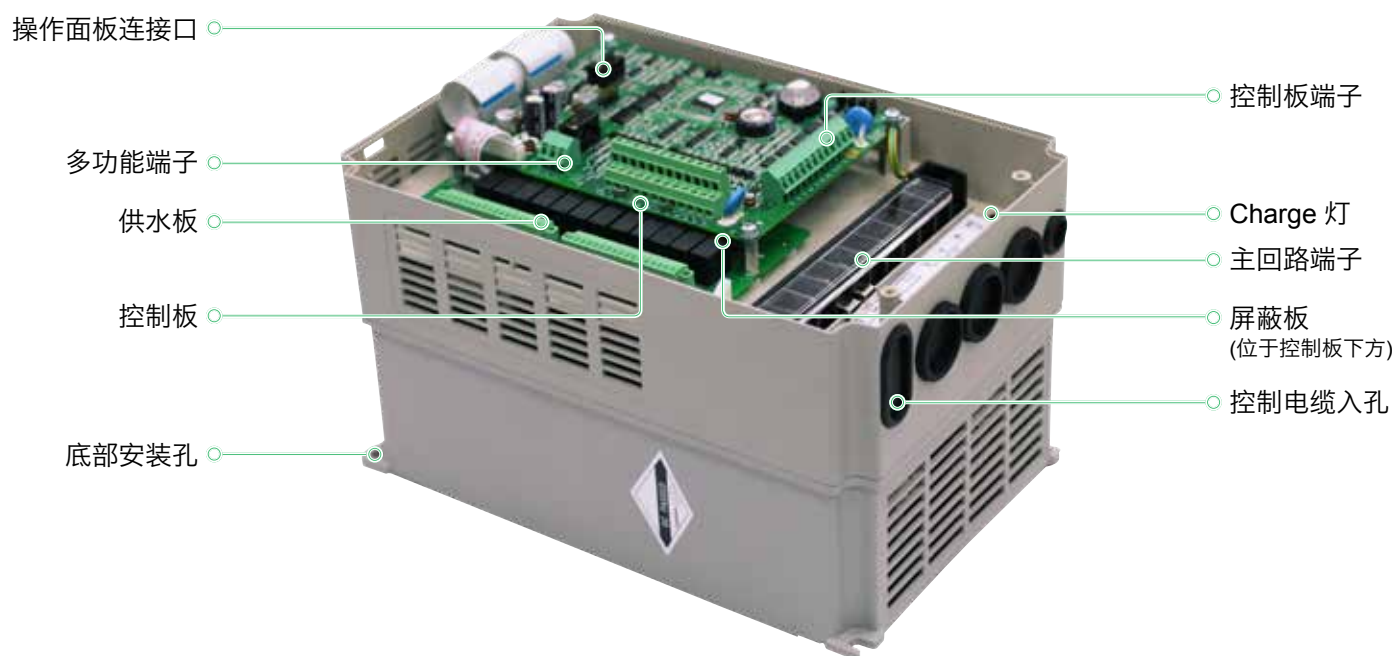
### 脉冲输出端子

- 0~50kHz的脉冲方波信号输出，可实现设定频率、输出频率等物理量的输出

### 模拟输出端子

- 2路模拟信号输出，分别可选0/4~20mA或0/2~10V，可实现设定频率、输出频率等物理量的输出

## 产品结构示意图





**环境  
使用场所**

- 室内，不受阳光直晒，无尘埃、腐蚀性气体、可燃性气体、油雾、水蒸汽、滴水或盐份等

**海拔高度**

- 低于1000米

**环境温度**

- $-10^{\circ}\text{C}\sim+40^{\circ}\text{C}$ (环境温度在 $40^{\circ}\text{C}\sim 50^{\circ}\text{C}$ ，请降额使用)

**湿度**

- 小于95%RH，无水珠凝结

**振动**

- 小于 $5.9\text{米/秒}^2(0.6\text{g})$

**存储温度**

- $-40^{\circ}\text{C}\sim+70^{\circ}\text{C}$

**结构**

- 防护等级：IP20
- 冷却方式：强制风冷，带风扇控制

**安装方式**

- 壁挂式



## 外形尺寸及重量



7.5kW~11kW  
重量: 7.5kg  
安装孔径: 6.8mm



15kW~18.5kW  
重量: 12kg  
安装孔径: 6.8mm



22kW~30kW  
重量: 13/15kg  
安装孔径: 7mm



37kW~55kW  
重量: 35/38kg  
安装孔径: 9mm



75kW~110kW  
重量: 50/90kg  
安装孔径: 10mm

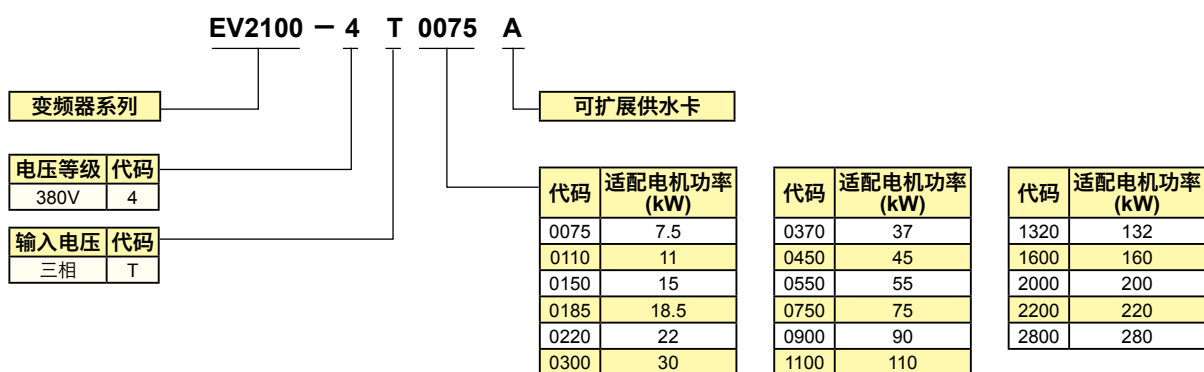


132kW~200kW  
重量: 100kg  
安装孔径: 14mm



220kW~280kW  
重量: 140kg  
安装孔径: 14mm

## 订购代码



## 产品系列介绍

变频器型号	额定容量(kVA)	额定输入电流(A)	额定输出电流(A)	适配电机(kW)
EV2100-4T0075A	11	20.5	17	7.5
EV2100-4T0110A	17	26	25	11
EV2100-4T0150A	21	35	32	15
EV2100-4T0185A	24	38.5	37	18.5
EV2100-4T0220A	30	46.5	45	22
EV2100-4T0300A	40	62	60	30
EV2100-4T0370A	50	76	75	37
EV2100-4T0450A	60	92	90	45
EV2100-4T0550A	72	113	110	55
EV2100-4T0750A	100	157	152	75
EV2100-4T0900A	116	180	176	90
EV2100-4T1100A	138	214	210	110
EV2100-4T1320A	167	256	253	132
EV2100-4T1600A	200	307	304	160
EV2100-4T2000A	250	385	380	200
EV2100-4T2200A	280	430	426	220
EV2100-4T2800A	342	525	520	280

## 配件

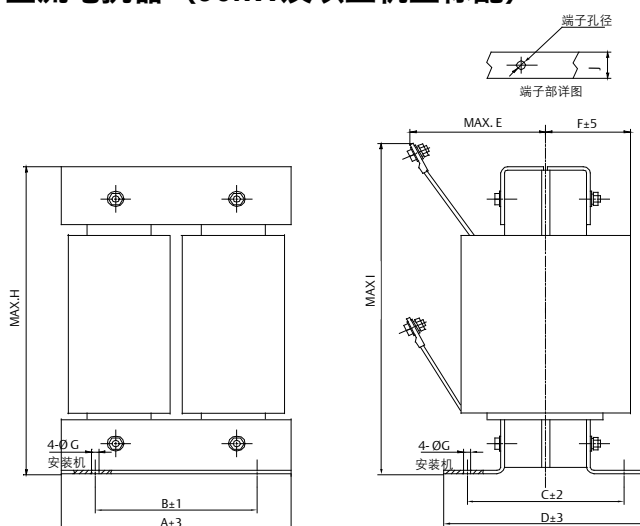
以下产品为标配件随机发送。

### LED键盘显示单元



- 4位8段数码管：显示变频器的状态参数、功能码参数、故障警告码等
- 3个单位指示灯：七种组合，分别对应七种单位指示
- 2个状态指示灯：分别显示运行状态和运行命令通道

### 直流电抗器（90kW及以上机型标配）



适用变频器 (kW)	直流电抗器 型号	推荐铜缆尺寸 (mm <sup>2</sup> )	尺寸(mm)										端子孔径	毛重 (kg)
			A	B	C	D	E	F	G	H	I	J		
90	TDL-4DI01-0900	60	190	160	125	161	120	80	10	250	280	25	φ 12	23
110	TDL-4DI01-1100	100	190	160	125	161	120	80	10	250	280	25	φ 12	25
132	TDL-4DI01-1320	150	200	170	135	171	120	85	10	260	280	30	φ 12	28
160	TDL-4DI01-1600	150	210	180	135	171	130	85	12	280	320	30	φ 12	32
200	TDL-4DI01-2200	200	220	190	135	171	150	90	12	315	340	40	φ 15	40
220	TDL-4DI01-2200	250	220	190	135	171	150	90	12	315	340	40	φ 15	40
280	TDL-4DI01-2800	325	220	190	145	181	160	95	12	315	340	40	φ 15	45

1. B、C部分为直流电抗器安装孔定位尺寸；

2. 采用柜内安装方式时，建议将直流电抗器立式安装于机柜底部，电抗器与变频器的距离应大于35cm，并尽量避免变频器的进风口；若柜内通风条件差，建议给电抗器增加风扇强迫风冷，以免环境温度过高。



## 选配件

以下所有的选配件，如有需要，请向我司另外订购。

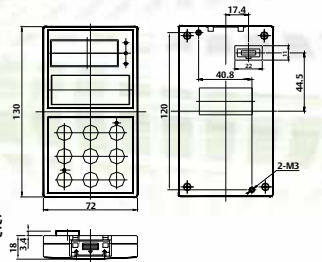


### LCD键盘显示单元:

型号: TDP-LCD04

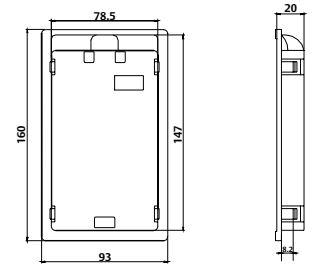
语言: 中、英文可选

- 全系列LCD+LED显示
- 快速参数备份和拷贝功能
- 可带电热插拔



### 键盘安装底座:

型号: EVF-KB02



### 键盘连接线:

型号: TDC-CB0015 (1.5m)

TDC-CB0030 (3.0m)

### 远程控制盒(MODBUS协议):

型号: EVO-RC03

- 通过标准RS485与变频器通讯
- 最大电气距离可达1000m
- 一台控制盒可控制多台变频器



### 远程控制盒通讯线缆:

型号: FRC21W1 (3.0m)

FRC21W2 (30m)



### PROFIBUS现场总线适配器:

型号: TDS-PA01

### 多泵供水卡

型号: EVD-IOB

- 最大可实现9台常规泵或5台循环泵控制
- 内置实时时钟功能，可实现指定日多段压力控制
- 内置6种消防模式控制
- 内置休眠泵控制，可灵活设置休眠起/止时间和压力
- 可自动检测污水液位开关信号，实现自动排污



# 驱动世界发展.....



**Control Techniques** A leader in intelligent drives, drive systems & Solar PV energy

尼得科 **Control Techniques** (简称**尼得科CT**)

2017年3月, **Control Techniques** 加入尼得科集团, **Control Techniques** 以其40多年来驱动技术领域专业经验, 为客户提供高性能, 高可靠性的能效型产品。其先进的数据技术包括交、直流驱动器和伺服电机与控制器。我们致力于工业自动化发展, 从英国总部的产品开发, 到全球45个自动化中心, 能够为您提供全方位行业解决方案。

**Control Techniques** 一直是驱动器领域的专家和运动控制技术的全球领导者。

在中国, 我们(上海绿创)是尼得科 **Control Techniques** 一级代理商和维修中心。为客户提供专业, 全面, 快速的驱动解决方案与最优质的售后技术维修等整体服务。

## 关于尼得科CT上海绿创

上海绿创自动化设备有限公司(原上海盛控)是一家高科技民营企业, 位于上海闵行区莘庄镇。

本公司为尼得科CT(**Control Techniques**)一级代理商&维修服务中心

ABB葆德一级代理商及全国技术服务中心 & 安川变频伺服全国重点分销中心

专业提供变频器维修, 直流调速器维修, 伺服驱动器维修, 伺服电机维修及相关技术服务等

如需了解详情, 请你浏览网站: <http://www.ams-ct.com>; 联系电话: 021-51093390



为了快速的获得服务与支持, 您可以通过以下方式联系我们:

总机: +86-021-51093390 直线: +86-021-34172694

传真: +86-021-51093390\*8016 021-64785447

地址: 上海市闵行区园文路28号金源中心1019室

网址: <http://www.shlc-ct.com>

邮箱: [shlc@shlc-ct.com](mailto:shlc@shlc-ct.com)

24 x 365小时全天候为用户电话支持、受理商务及技术咨询。

全国免费客服热线: **400-021-5108**



轻松一扫, 即刻体验!

本手册中的信息仅作参考之用, 不具有任何合同性质。由于艾默生驱动与电机在不断对自己的产品进行发展完善, 因此不确保本手册信息的准确性。此外, 艾默生驱动与电机保留随时修改产品的权利, 修改详情恕不另行通知。