

THE PROBE

(ザ・プローブ)

超音波式液面計 QS1000F2

センサ・アンプ一体形

■ワイドな表示機能

3桁デジタル値によるレベル表示、ゼロ・スパンとプランキング設定。
またシンボルにより正常、警告、異常のモード表示をいたします。



■センサ、アンプ部一体の超小形設計

シンプルでコンパクトなデザイン、取付(G2)も簡単に設置するだけで動作する完璧な自己調整タイプです。

■接ガス部材質にPVDF(Kynar)を使用。

接ガス部材質は、分子構造が密のためガスやペーパーなどが透過しにくい特性を持っているPVDF(Kynar)を使用しています。

■温度補償センサを搭載

温度センサを先端付近に搭載しているため、従来は必要であった別取付の温度センサは不要です。

■ボタン操作で調整完了

出力4~20mAのゼロ・スパンボタンを押すだけで調整完了。
4mAが必要な液面で「4」ボタンを、次に20mAが必要な液面で「20」ボタンを各々2回押すだけで完了です。

■4~20mA出力の反転が容易

ゼロ・スパン点設定を反転することで、液位(アレッシ)と空間距離(サウジング)の切替が可能です。

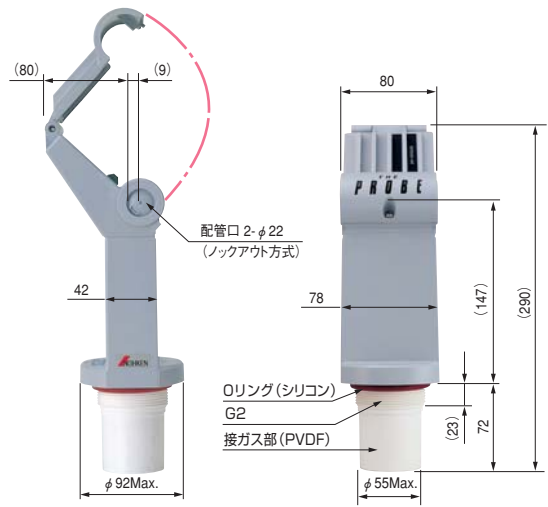
■EEPROMによるメモリバックアップ

4~20mAの設定値は半永久的に停電バックアップされます。



仕様および外形寸法

| 形 式 | QS1000F2 (3線式) | |
|----------|--|--|
| 測定レンジ | 0.25~5m | |
| 不感帯 | 0.25m (超音波放射面より) | |
| *1 精度 | ±0.25%F.S.または6mm (アナログ出力) | |
| *1 分解能 | 3mm (アナログ出力)、(表示分解能: 10mm) | |
| 使用温度 | -20℃~+60℃ | |
| 表示方法 | 3桁LCD (超音波放射面から液面までの距離をmで表示) ステータス表示 (警報、注意、正常) | |
| 出力信号 | 4~20mA DC、非アイソレーション | |
| 警報出力 | 上限警報、異常警報、SPST、5A、250V AC | |
| 負荷抵抗 | 750Ω (供給電源24V DC時) | |
| 電源電圧 | 18~30V DC | |
| 消費電力 | 5W Max. | |
| 保護構造 | IP 65 | |
| 質量 | 約1.7kg | |
| 表示単位 | m単位表示、小数点以下2桁 | |
| 温度補償用センサ | 温度補償用センサは、本体先端部に標準装備 | |
| ケース材質 | 本体: PVC (耐紫外線タイプ)、接ガス部: PVDF (テフロン相当品) | |
| 取付方法 | 標準: G2ねじ、(オプション: フランジ) | |
| 接続ケーブル | シールド線 (0.75~1.5mm ² 3心以上) | |
| 周波数 | 50kHz | |
| ビーム角 | 10° | |
| 接続可能周辺機器 | 24V供給電源: PU2000形、警報設定器: PS7000形 コントローラ: MP2000-0形 (デジタル表示、警報設定付、 PU2000形を接続した場合のみ使用可能) | |



*1. センサの反射面が平面でタンク内温度分布が一樣な場合を条件としております。

QS1000F2との組合せ周辺機器



注: MP2000-0形とQS1000F2形を接続される場合は、PU2000形を介して接続してください。

ご注文の際には、次の事項をご連絡ください。

| 打ち合わせ仕様書 / 発注仕様書 | | |
|------------------|------------------------|--------------------------------|
| 測定液名 | () | ガ ス |
| 測定液の温度 | () ~ ()℃ | 有 (ガス名:)、無 (濃度: %)、(腐食性: 有・無) |
| タンク内の圧力 | 大気圧・() kPa | フランジ取付の場合 |
| タンク深さ・形状 | ()m・形状 () | |
| 計測長 | ()m | 保護ボックス |
| 供給・排出時間(又はスピード) | 供給 ()、排出 () | |
| 攪拌器 | 有 (羽根の枚数: 枚、速度: rpm)、無 | 周辺機器 (オプション) |
| 波立ち | 有 (波高: mm)、無 | |
| 蒸気 | 有 (濃度: %・蒸気圧:)、無 | |
| | | DC24V供給ユニット: PU2000形 / 要・否 |
| | | 警報設定器: PS7000形 / 要・否 |
| | | レベルコントローラ: MP2000-0形 / 要・否 |

製品改良のため、おことわりなく仕様変更することがありますのでご了承ください。

製造元 **SIEMENS**

発売元 **株式会社 ノーケン**

取扱店

本社 / 〒564-0052 大阪府吹田市広芝町15-32

本社営業部 / 〒564-0052 大阪府吹田市広芝町15-29
TEL.06-6386-8141(代) FAX.06-6386-8140

東京支店 / 〒101-0026 東京都千代田区神田佐久間河岸67
TEL.03-5835-3311(代) FAX.03-5835-3316

名古屋営業所 / 〒464-0075 名古屋市千種区内山3-10-17
TEL.052-731-5751(代) FAX.052-731-5780

九州営業所 / 〒802-0001 北九州市小倉北区浅野2-14-1
TEL.093-521-9830(代) FAX.093-521-9834

2010. 11. 1,000