

# HOTEC TS-105

## 濁度分析儀操作說明書



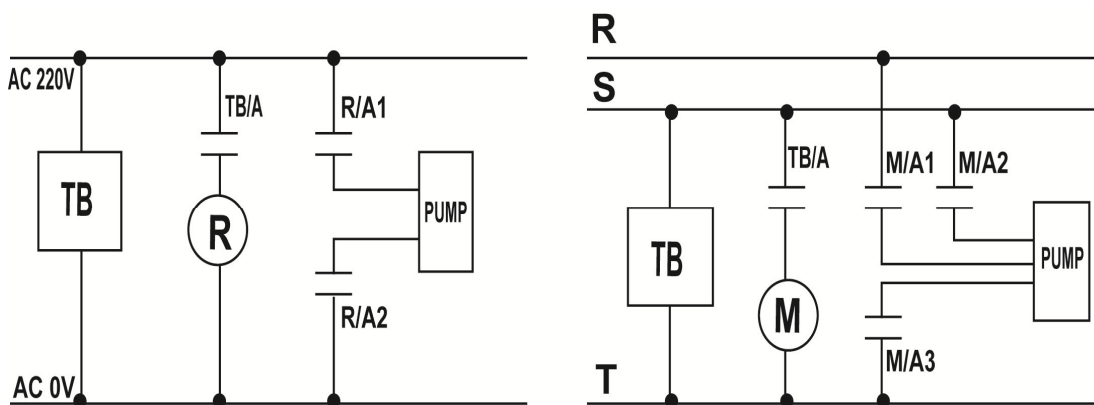
HOTEC INSTRUMENTS CO.,LTD

ISO-9001 認證合格廠

## 使用前注意事項:

1. 請提供穩定電源。
2. 感測器信號線請提供良好的遮蔽,避免和動力線捆綁一起。
3. 感測器信號線直接接到儀器後面端子排【避免由動力控制盤內的端子排轉接】。
4. 儀器電源必須單獨,尤其不能和變頻器電源並接,並且必須遠離變頻器。
5. 錯誤的接線將導致儀器故障及觸電,請熟讀操作說明書後再自行安裝。
6. 背面接地點(E 點)必須確實接好(如圖說明)。
7. 當電源是二相 AC220V 時,請注意火線,以避免干擾。
8. Relay 接觸點最大電流是(AC 110V,220V 時為 2A/AC) 超過時必須外加耐大電流之繼電器(Power relay)。
9. 控制器安裝現場必須選擇通風良好,避免陽光直射。

## 參考電器圖如下:



R	Power Relay ◦
M	Magnetic ◦
TS-105/A	TS-105 relay a contact ◦
R/A1,R/A2	Power Relay a contact ◦
M/A1, M/A2,M/A3	Magnetic a contact ◦

## 濁度分析儀操作說明書:

### 一.濁度分析儀介紹:

HOTEC 濁度分析儀為國人自行研製設計之精密分析儀,可適用於任何場合,採用較大型 LCD 液晶顯示 (0.8") 可耐溫至 90°C 不變黑。

TS-105S 濁度電極,偵測原理為發射光源為 IR 880nmLED 穩定度佳,紅外線穿透待測水中,碰到水中懸浮固體物,採用 90 度折射接收,適用於工業廢水排放監測各種場合水質監測。

PS : 濁度分析儀主機【TS-105】本公司提供二年之品質保證。

濁度感測器【TS-105S】本公司提供一年之品質保證。

### 二.訂購編號:

- 1.濁度分析儀主機 (HI/LO) -----(TS-105)
- 2..濁度感測器----- (TS-105S)

### 三.前安裝程序:

- 1.核對配件是否齊全。
- 2.安裝組合電極。
- 3.安裝控制器。
- 4.連接電極線、訊號線。
- 5.連接加藥機、電池閥。
- 6.確定操作範圍接上電源。
- 7.設定控制區。

#### 四.規格:

##### A: TS-105

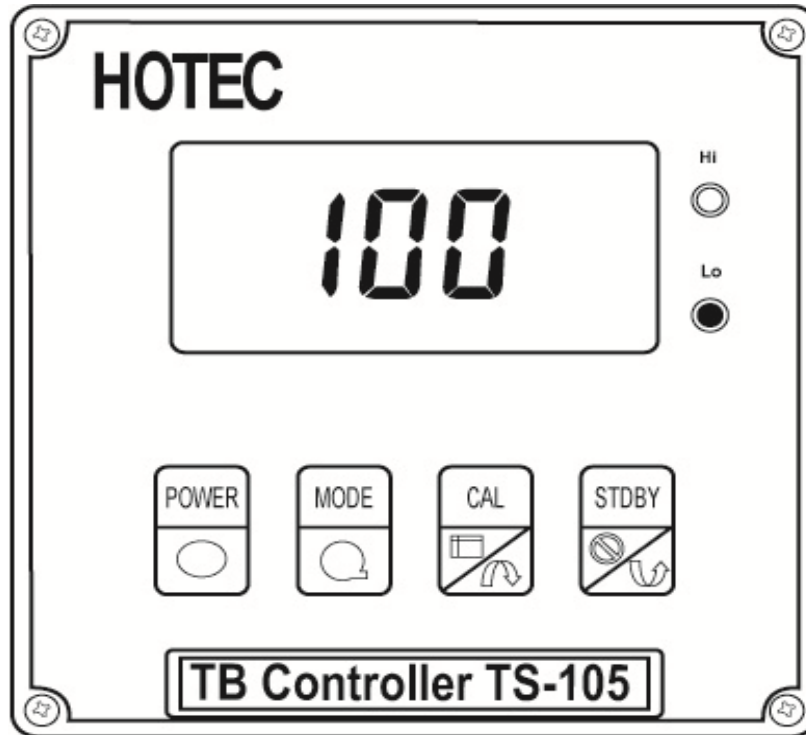
Model	TS-105
Range	0~1000 or 100.0 NTU
Resolution	1 Digit
Display	3 1/2 0.8" LCD
Temperature Compensation	X
Current Output	4 TO 20 mA Max. Load 1 K $\Omega$
Control Action	Tow relay ON/OFF
Current on contact	220 V/AC 3A
Control Limit	HI/LO
Set Point	2
Power	110V , 220V AC $\pm$ 12% , 50/60 Hz
Cut out dimension	135mm* 135mm* 182mm( H* W* D )
Weight	1.45Kg

##### B: TS-105S/TS-105S-wiper

型 號(Model)	TS-105S-wiper	TS-105S
測試範圍(Range)	0 to 100.0 or 1000 NTU	
解 析 度(Resolution)	$\pm$ 2% full scale	
折射角度 ( Refract point of view )	90 °	
反應時間(Response)	Approx. 5 secs	
溫度補償(Temp. Comp.)	0 to 50°C	
自動清洗 ( Auto cleaning )	5 分鐘 one cycle 【 雨刷 】	X
材 質(Material)	UPVC	
電 源(Power)	DC +12V	
光 源(Light source)	LED 880 nm	
防潮等級(Enclosure)	IP68	

## 五. 面板說明:

### A. 型號 HOTEK TS-105



POWER 鍵：	電源開關(ON,OFF)
STDBY 鍵：	繼電器 ( RELAY ) 電源釋能開關及校正跳出鍵
MODE 鍵：	功能選擇開關，按 MODE 鍵則設定順序如下。 READ→C=→L1→L2→H2→H1→C=,L2 →%→READ ↓ CAL KEY(1000,100.0)
HI	高點警報設定。
LO	低點警報設定。
C=,L2	零點修正符號顯示。
C=	按 CAL 鍵切換範圍(1000 or 100.0 NTU)依 TS-105S 搭配。
%	斜率比率設定,修正用。

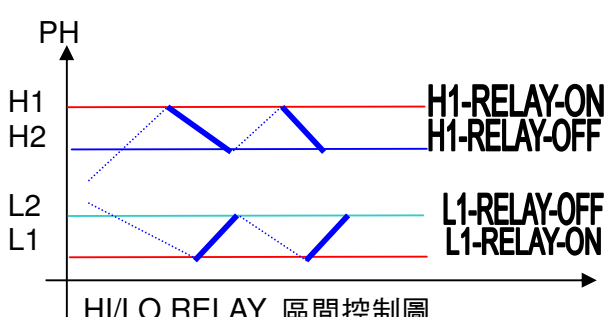
## B:功能鍵說明

1.POWER 鍵：	電源開關【ON/OFF】。
2.MODE 鍵：	功能選擇開關，按 MODE 鍵則設定順序如下。
3.CAL 鍵：	設定上調鍵。
4.STDBY 鍵：	繼電器（RELAY）電源釋能開關及校正跳出鍵/設定下調鍵。

## C:設定程序說明

【MODE】↓	
C= 100.0	範圍設定按【▲】設定範圍【100.0 or 1000】。
【MODE】↓	
L1	按【▲▼】設定最低點。
【MODE】↓	
L2	按【▲▼】設定次低點。
【MODE】↓	
H2	按【▲▼】設定次高點。
【MODE】↓	
H1	按【▲▼】設定最高點。
【MODE】↓	
C=,L2	按【▲▼】校正濁度零點。
【MODE】↓	
100.0 %	按【▲▼】校正濁度斜率。
【MODE】↓	
跳出	

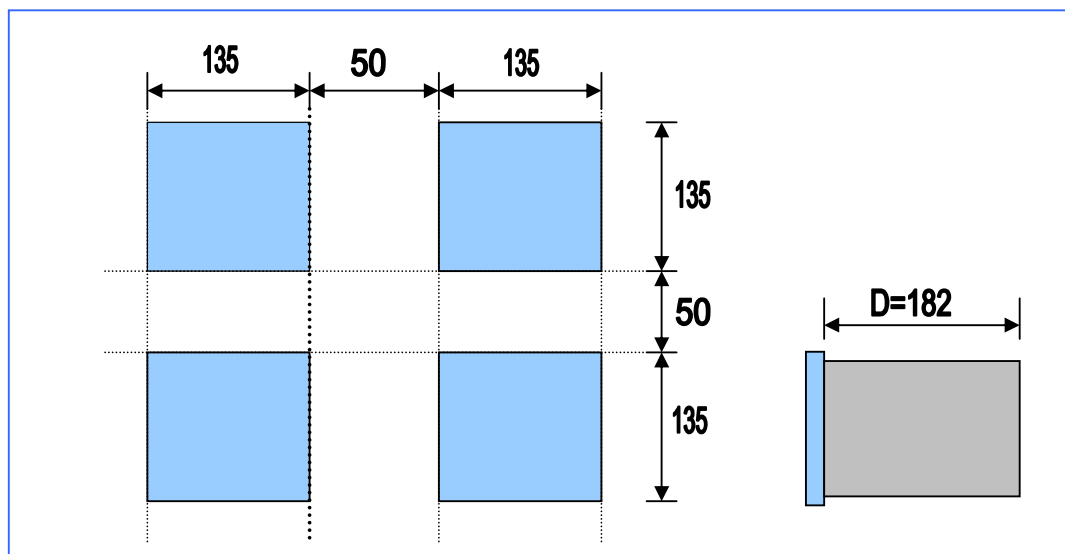
## D:控制程序說明

L1,L2/H1,H2	描述 TS-105 區間控制【2 relay】
L1/L2 H2/H1	<p>【L1】【L2】低點區間控制設定【L1 為最低點】【L2 為次低點】            【H1】【H2】高點區間控制設定【H1 為最高點】【H2 為次高點】</p>  <p>HI/LO RELAY 區間控制圖</p>

## 六.安裝方式:

### A.主機安裝

在配電箱（盤）之板面預留一個 135x135（mm）的孔,將控制器主機從面板前放入,再裝上下兩片固定架（用螺絲鎖緊即可）。

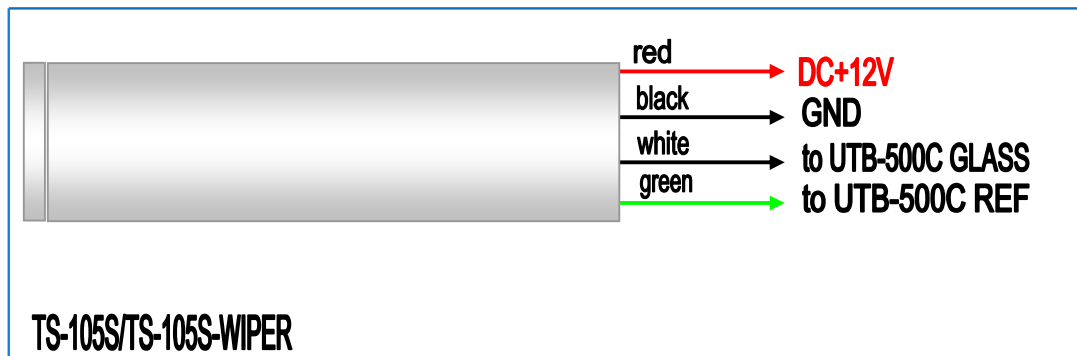


### B.分析儀後板接線圖及說明【TS-105+TS-105S】

GLASS	接 TS-105S sensor 白線。
REF	接 TS-105S sensor 綠線。
T	X
T1	X
DC+12V	X
DC-12V	X
mA+ mA-	4-20mA 輸出,外接紀錄器及電腦連線紀錄。
HI-COM HI-NO	H1/H2 高點區間警報 ON/OFF 輸出。
LO-COM LO-NO	L1/L2 低點區間警報 ON/OFF 輸出。
AC-220	AC POWER 110V,220V 輸入。
AC-110V	AC POWER=110V 接 0V 和 110V。
AC-0V	AC POWER=220V 接 0V 和 220V。
E	接大地用

## C.TS-105S 接線圖及說明

注意 TB-sensor 為確保電源供應穩定必須外加一個 DC+12V power supply。	
紅線	外接電源 DC+12V。
黑線	外接電源 DC GND。
白線	To UTB-500C GLASS。
綠線	To UTB-500C REF。
黃線	黃線和外接電源 DC GND 接在一起是強制清洗測試[有雨刷機型]。



## 七.原理【TS-105S】：

1. TS-105S 濁度偵測器是使用高感度紅外線 (IR)光學系統(使用波長範圍是 880nm)穿透懸浮粒子並偵測散射 (90 度折射) 回來光線強度，以測定水中的粒子濃度。
2. TS-105S 濁度偵測器是使用高感度紅外線 (IR)選擇 90 度反角，說明如圖。
3. TS-105S 濁度偵測器光學表面是經過特殊處理可減少菁苔長，延長清理之間隔時間。
4. TS-105S 濁度偵測器本體材質皆採用 (UPVC)材質，可耐腐蝕。



## 八.清潔及保養:

- 1.請仔細保護光學鏡面，不可刮傷，以維持精確測量。
- 2.光學鏡面如有異物附著在上面，請用濕衛生紙擦拭即可。

## 九.校正【TS-105】:

TS-105S 濁度偵測器出廠時經過嚴格品測試，平常如有異物附著在光學鏡片上面，請用衛生紙擦拭即可，不必作（零點及斜率校正），如果使用者有疑問或是覺得偵測不準亦可依下列方式 CHK。

### A. TS-105 濁度零點校正

1.將 5 公升黑色桶子清洗乾淨，放入純水。
2.再將 TS-105S 濁度偵測器法入黑色桶子中，濁度偵測器要離桶底至少 15 公分。
3.CHK 是否，為 0000 即可。 如果不為零則調整【C= L2】扣除即可。

### B.TS-105 濁度器斜率校正

1.將 5 公升黑色桶子清洗乾淨，放入已知 50NTU 之標準液。
2.再將 TS-105S 濁度偵測器法入黑色桶子中，度偵測器要離桶底至少 15 公分。
3.將 TS-105 主機內部參數設定【%】為【100.0%】，將主機跳至讀擋如果顯示為【99NTU】，標準液=100NTU【 $100/99=1.0101*100%=101.1$ 】將主機設定【101.1%】即可。

### C.標準液之配置方法如附圖說明

Formazin Value Required	Stock suspension 4.000 NTU	Final Volume
2000 NTU	2500 ml	5 litre
1000 NTU	1250 ml	5 litre
500 NTU	625 ml	5 litre
250 NTU	312.5 ml	5 litre
100 NTU	125 ml	5 litre
50 NTU	62.5 ml	5 litre

十. TS-105S 濁度感測器固定方式:

