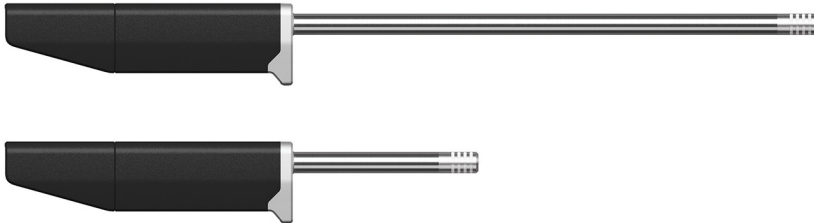




## HMP80 系列手持式湿度和温度探头 用于现场校准应用



### 产品特点

- 为工业抽查和现场校准而优化的便携式设计
- 相对湿度准确度高达  $\pm 0.8\%RH$
- 温度精度高达  $\pm 0.1^\circ C$
- 宽温度测量范围
- 耐冷凝
- 传感器清除功能提高了长期稳定性和化学物质耐受性
- 与 Indigo80 手持式显示表头、Indigo 数据处理单元和 Insight PC 软件兼容
- 随附维萨拉公司出具的校准证书

维萨拉 HUMICAP® HMP80 系列手持式湿度和温度探头为便携式使用而设计，适合 Indigo80 手持式显示表头。HMP80 探头与 Indigo80 的组合适合对已安装的维萨拉湿度仪表进行抽查和现场校准。

### 性能良好的维萨拉 HUMICAP

维萨拉掌握薄膜电容型湿度测量技术，薄膜电容型湿度测量技术是湿度测量领域的常用技术。

HUMICAP 技术源于维萨拉在工业湿度测量领域 40 年的丰富经验，可在多种应用中展现良好稳定性、快速响应时间以及低滞后。

HMP80 系列探头随附标准的出厂校准证书，并可选择第三方机构认可的证书。因此，可将探头用作现场校准的参考标准。

### 坚固的手持式测量设计

HMP80 系列探头有两种长度可供选择，两种探头的性能参数基本相同。较长的一款为在严苛的温度下进行测量而设计。

探头手柄的设计针对多种测量环境中的手动操作进行了优化。IP67 级探头手柄随附探头连接电缆，可提供良好的防潮和防尘保护。此外，坚固的手柄设计可保护电缆连接免受机械应力的影响。

### 灵活的连接方式

HMP80 探头经过优化，可与 Indigo80 手持式显示表头配合使用，执行便携式抽查、现场校准和数据记录。它们也可以连接到 Indigo 数据处理单元。HMP80 探头可以连接到适用于 Windows® 的维萨拉 Insight 软件，便于您访问设备进行分析 and 配置。

# 技术数据

## HMP80 系列测量性能

<b>相对湿度</b>	
测量范围	0 ... 100 %RH
+23 °C 下的准确度 <sup>1)</sup>	±0.8 %RH (0 ... 90 %RH)
T <sub>63</sub> 响应时间	15 s
传感器	HUMICAP® R2C <sup>2)</sup>
<b>温度</b>	
测量范围	HMP80N: -20 ... +60 °C HMP80L: -50 ... +120 °C, 短时测量范围 -50 ... +180 °C
+23 °C 下的准确度 <sup>1)</sup>	±0.1 °C
传感器	Pt100 RTD F0.1 级 IEC 60751

- 1) 按校准标准定义。包括非线性误差、滞后和可重复性。  
2) 具有传感器清除和传感器加热功能。

## HMP80 系列工作环境

探头本体工作温度	-10 ... +60 °C
探头工作温度	HMP80N: -20 ... +60 °C HMP80L: -50 ... +120 °C
贮存温度	-20 ... +60 °C
测量环境	用于空气、氮气、氢气、氩气、氦气、氧气和真空 <sup>1)</sup>
化学物质耐受性	清洁时短期曝露: · 去离子水 · 异丙醇 (70 %) · H <sub>2</sub> O <sub>2</sub> (2000 ppm, 非浓缩) · 丙酮

探头手柄的 IP 防护等级:

具有探头连接电缆	IP67
无电缆	IP55

- 1) 如果存在其他化学物质, 请咨询维萨拉。请遵守关于易燃气体的安全法规。

## HMP80 系列输入和输出

工作电压	15 ... 30 V DC
电流消耗量	10 mA (典型值), 500 mA (最大值)
数字输出	RS-485, 非隔离

## HMP80 系列机械规格

接头类型	M12 5 针 A 型凸式
重量	HMP80N: 200 g HMP80L: 300 g
<b>材料</b>	
探头手柄	聚酰胺 (PA) 和热塑性弹性体 (TPE)
探头管体	不锈钢 (AISI 316L)
过滤器	HMP80N: 不锈钢 (AISI 316L) <sup>1)</sup> HMP80L: 烧结不锈钢 (AISI 316L) <sup>2)</sup>

- 1) 带孔且不带额外的过滤膜。维萨拉过滤器选项代码: DRW255306SP。  
2) 维萨拉产品代码: HM47280SP

## HMP80 系列输出参数

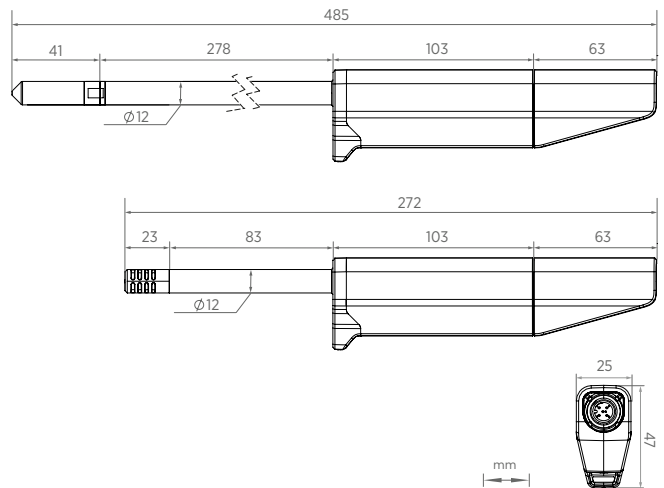
绝对湿度 (g/m <sup>3</sup> )	相对湿度 (%RH)
标态下的绝对湿度 (g/m <sup>3</sup> )	相对湿度 (露/霜点) (%RH)
露点温度 (°C)	温度 (°C)
露/霜点温度 (°C)	体积比 (ppmv)
1 个大气压下的露点/霜点温度 (°C)	水蒸气浓度 (湿基) (容积百分比)
常压下的露点温度 (°C)	重量比 (ppmw)
露点温度差 (°C)	水气压力 (hPa)
焓值 (kJ/kg)	饱和水气压力 (hPa)
混合比 (g/kg)	湿球温度 (°C)

## HMP80 系列合规性

欧盟指令和法规	EMC 指令 (2014/30/EU) RoHS 指令 (2011/65/EU) 2015/863 修订版
符合 EMC 标准	EN 61326-1, 工业环境
合规标志	CE, 中国 RoHS, RCM, UKCA

## HMP80 系列备件和附件

探头连接电缆 (M12-M12), 1.5 m	272075SP
适用于探头的扁平电缆 (M12-M12), 1 m	CBL210493SP
Indigo USB 适配器	USB2
烧结不锈钢过滤器 (HMP80N、HMP80L)	HM47280SP
塑料 PPS 格栅过滤器 (HMP80N、HMP80L)	DRW010276SP
带不锈钢网的 PPS 格栅 (HMP80N、HMP80L)	DRW010281SP
开槽 MIM 过滤器 (HMP80N)	DRW255306SP
带薄膜的开槽 MIM 过滤器 (HMP80N)	ASM214606SP



HMP80L (顶部) 和 HMP80N (底部) 的尺寸、侧视图和仰视图