



### 特性

- 测量范围 0 ... 20 %CO<sub>2</sub>
- 配有模拟和数字输出的智能、独立探头
- 可与 Indigo 数据处理单元和 Insight 电脑软件兼容
- 工作温度范围宽 (-40 ... +60 °C)
- IP65 等级的外壳
- 用于 CO<sub>2</sub> 补偿的集成式温度测量
- 提供气压、氧气和湿度补偿
- 传感头加热预防冷凝
- 可与 Indigo 变送器、RFL100 数据记录仪和 Insight 电脑软件兼容

维萨拉 CARBOCAP® 二氧化碳探头 GMP251 是一款用于测量二氧化碳的智能探头。这款测量设备用于苛刻的应用环境（例如生命科学恒温箱）中，这些环境要求测量性能稳定、可靠和准确。

### 优点

- 良好的稳定性
- 可靠和准确
- 随附维萨拉公司出具的校准证书

GMP251 基于维萨拉 CARBOCAP 技术，具有良好的稳定性。新型的红外线 (IR) 光源取代传统的白炽灯泡，延长了 GMP251 的使用寿命。

GMP251 包含一个内部温度传感器，可根据环境温度补偿 CO<sub>2</sub> 测量。压力和背景气的效果也能进行补偿。测量范围是 0 ... 20 %CO<sub>2</sub>，传感器性能针对 5 %CO<sub>2</sub> 测量进行了优化。

探头的工作温度范围广泛 (-40 ... +60 °C)，探头外壳分类为 IP65。加热内部传感头，预防冷凝。GMP251 也耐受灰尘和大多数化学品（如 H<sub>2</sub>O<sub>2</sub> 和酒精类清洁剂）。

### 使用简单

GMP251 是一款易于使用的紧凑型探头，采用快速的即插即用安装方式。探头表面光滑，易于清洁。探头提供几个输出选项，包括模拟电流和电压输出以及支持 Modbus® 协议的数字 RS-485 输出。

如果采用延长的输出范围和配置选项，GMP251 可以连接到 Indigo 系列变送器。

如需轻松使用现场校准、设备诊断分析和配置功能，可将探头连接到维萨拉 Insight PC 软件。

### 应用

GMP251 是以下领域的理想选择：生命科学恒温箱、冷藏、水果蔬菜运输，以及需要稳定精确的百分比级别 CO<sub>2</sub> 测量的苛刻场合。

提供配备气口的流通适配器配件，可使用管道通过单独的泵轻松灵活地进行远程测量。还可以添加多路复用器，以从多个位置采集气体样本。<sup>1)</sup>

1) 维萨拉不提供第三方泵和多路复用器。

# 技术数据

## 测量性能

测量范围	0 ... 20 %CO <sub>2</sub>
<b>准确度<sup>1)</sup></b>	
5 %CO <sub>2</sub> 下	±0.1% CO <sub>2</sub>
在 0 ... 8 %CO <sub>2</sub>	±0.2% CO <sub>2</sub>
在 8 ... 20 %CO <sub>2</sub>	±0.4% CO <sub>2</sub>
<b>校准不确定性</b>	
5 %CO <sub>2</sub> 下	±0.07 % CO <sub>2</sub>
20 %CO <sub>2</sub> 下	±0.27 % CO <sub>2</sub>
<b>长期稳定性</b>	
0 ... 8 % CO <sub>2</sub> 下	±0.3 %CO <sub>2</sub> /年
8 ... 12 % CO <sub>2</sub> 下	±0.5 %CO <sub>2</sub> /年
12 ... 20 % CO <sub>2</sub> 下	±1.0 %CO <sub>2</sub> /年
<b>温度系数</b>	
有补偿, 5 %CO <sub>2</sub> , 0 ... +50 °C	< ±0.05 %CO <sub>2</sub>
有补偿, 0 ... 20 % CO <sub>2</sub> , -40 ... +60 °C	±0.045 % 读数/°C
无温度补偿, 5 % CO <sub>2</sub> (典型值)	-0.25 % 读数/°C
<b>压力依存性</b>	
有补偿, 5 %CO <sub>2</sub> 700 ... 1100 hPa	±0.05 %CO <sub>2</sub>
有补偿, 0 ... 20 %CO <sub>2</sub> 500 ... 1200 hPa	±0.015% 读数/hPa
无补偿 (典型值)	+0.15% 读数/hPa
<b>湿度依赖性</b>	
有补偿, 0 ... 20 %CO <sub>2</sub> , 0 ... 100 %RH	读数的 ±0.7 % (+25 °C 下)
无补偿 (典型值)	+0.05 % 读数 / %RH
<b>O<sub>2</sub> 依赖性</b>	
有补偿, 0 ... 20 %CO <sub>2</sub> , 0 ... 90 %O <sub>2</sub>	读数的 ±0.6 % (+25 °C 下)
无补偿 (典型值)	读数的 -0.08 % / %O <sub>2</sub>
<b>启动、预热和响应时间</b>	
+25 °C 下的启动时间	< 10 s
完整规范预热时间	< 4 min
<b>响应时间 (T90):</b>	
采用标准过滤器	< 1 min
流通选件 > 0.1 l/min	< 1 min
采用喷射护罩	< 2 min
<b>流量依赖性 (流通选件)</b>	
流量依赖性:	
< 1 l/最小流量	无影响
1 ... 10 l/最小流量	< 0.6 % 读数/ l/min

1) 25 °C 和 1013 hPa 下的准确度 (包括可重复性和非线性)。

## 合规性

欧盟法规	EMC, RoHS
符合 EMC 标准	EN 61326-1, 基本电磁环境
合规性标志	CE, RCM

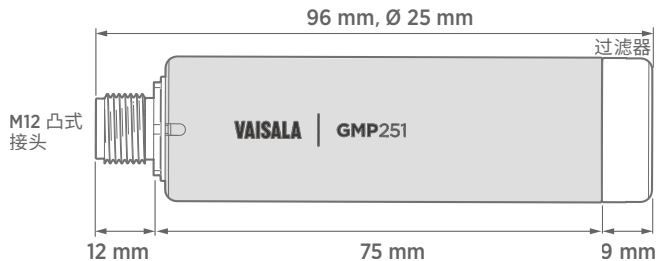
## 工作环境

CO <sub>2</sub> 测量的工作温度	-40 ... +60 °C <sup>1)</sup>
存储温度	-40 ... +70 °C
湿度	0 ... 100 %RH, 无冷凝
冷凝预防	通电时传感器加热
IP 评级, 探头体	IP65
化学耐受性 (清洗期间的临时暴露)	<ul style="list-style-type: none"> <li>· H<sub>2</sub>O<sub>2</sub> (2000 ppm, 非浓缩)</li> <li>· 含酒精的清洗剂 (例如乙醇和异丙醇)</li> <li>· 丙酮</li> <li>· 醋酸</li> </ul>
<b>压力</b>	
补偿	500 ... 1100 hPa
工作	< 1.5 bar
<b>气流 (流通选件)</b>	
运行范围	< 10 l/min
推荐范围	0.1 ... 0.8 l/min

1) 当探头完全安装在可测量条件内且电源打开时, 探头偶尔可短暂暴露于 +90 °C 的环境中。准确度规范不适用于 +60 °C 以上的环境中。

## 机械规范

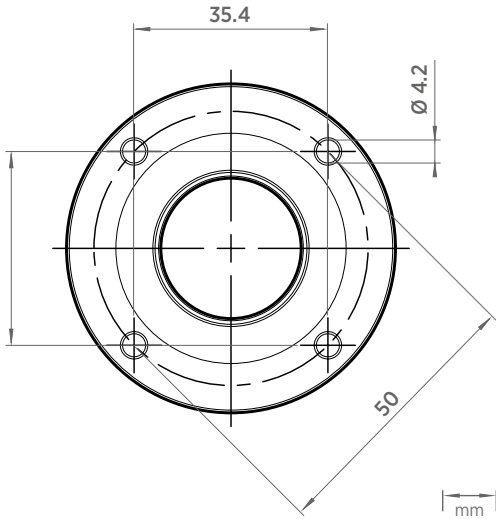
重量, 探头	45 g
连接器类型	M12 5-pin 公
<b>材料</b>	
探头外壳	PBT 聚合物
过滤器	PTFE 膜、PBT 聚合物网格
接头	镀镍黄铜
<b>尺寸</b>	
探头直径	25 mm
探头长度	96 mm



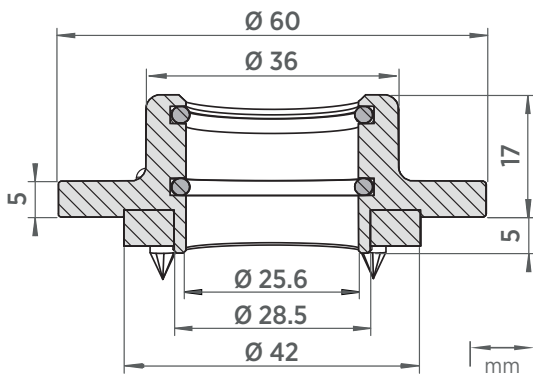
GMP251 尺寸

## 输入和输出

模拟输出	· 0 ... 5/10 V (可扩展), 最小负载 10 kΩ · 0/4 ... 20 mA (可扩展), 最大负载 500 Ω
数字输出	RS-485 之上: · Modbus · 维萨拉行业协议
<b>工作电压</b>	
使用的数字输出	12 ... 30 VDC
使用的电压输出	12 ... 30 VDC
使用的当前输出	20 ... 30 VDC
<b>功耗</b>	
典型 (连续运行)	0.4 W
最大	0.5 W



探头安装法兰尺寸

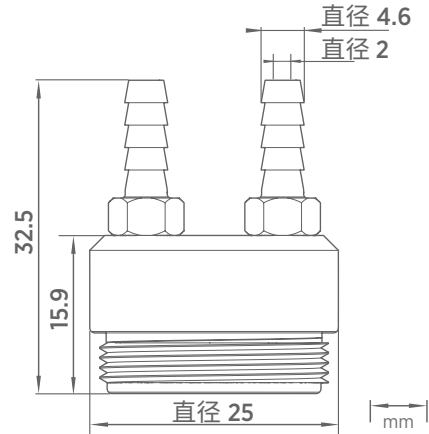


探头安装法兰尺寸, 横截面

## 备件和配件

标准膜过滤器	ASM211650SP
多孔烧结 PTFE 过滤器	DRW243649SP
明线探头电缆 (1.5 m)	223263SP
带裸线的探头电缆 (1.5 m), 已屏蔽	254294SP
明线探头电缆 (3 m)	26719SP
明线探头电缆 (10 m)	216546SP
带裸线和 90° 插头的探头电缆 (0.6 m)	244669SP
带裸线和 90° 插头的探头电缆 (1.5 m)	255102
配备气口的流通适配器	ASM211697SP
Indigo USB 适配器提供适用于 <sup>1)</sup>	USB2
MI70 探头连接电缆	CBL210472
GMP250 探头的扁平电缆, M12 5 针	CBL210493SP
探头安装夹子 (2 件)	243257SP
探头安装法兰	243261SP
校准适配器	DRW244827SP
防溅板	ASM212017SP

1) Windows 的维萨拉 Insight 软件, 网址为 [www.vaisala.com/insight](http://www.vaisala.com/insight)



配备气口的流通式适配器。适用于内径为 4 mm 的管。