



### 特性

- CO<sub>2</sub> 的测量范围为 0 ... 10,000 ppm
- 配有模拟和数字输出的智能、独立探头
- 可与 Indigo 数据处理单元和 Insight 电脑软件兼容
- 大幅度工作温度范围 -40 ... +60 °C
- IP65 等级的外壳
- 用于 CO<sub>2</sub> 补偿的集成式温度测量
- 提供气压、氧气和湿度补偿
- 传感头加热预防冷凝

维萨拉 CARBOCAP® 二氧化碳探头 GMP252 是一款用于测量二氧化碳的智能探头。这种坚固耐用的独立测量设备设计用于农业、制冷、温室和要求严苛的暖通空调应用场景。

### 优点

- 良好的稳定性
- 可靠和准确
- 随附维萨拉公司出具的校准证书

GMP252 适用于苛刻和潮湿的 CO<sub>2</sub> 测量环境，此环境中需要进行稳定精确的 ppm 级 CO<sub>2</sub> 测量。GMP252 基于维萨拉 CARBOCAP 技术，具有良好的稳定性。新型的红外线 (IR) 光源取代传统的白炽灯泡，延长了 GMP252 的使用寿命。

GMP252 包含一个内部温度传感器，可根据环境温度补偿 CO<sub>2</sub> 测量。压力和背景气的效果也能进行补偿。测量范围为 0...10,000 ppm CO<sub>2</sub> (可测量高达

30,000 ppm 的 CO<sub>2</sub>，但准确度会下降)。探头的工作温度范围 (-40 ... +60 °C) 很宽，探头外壳等级为 IP65。加热内部传感头，预防冷凝。

GMP252 也耐受灰尘和大多数化学品 (如 H<sub>2</sub>O<sub>2</sub> 和酒精类清洁剂)。

### 使用简单

GMP252 是一款易于使用的紧凑型探头，采用快速的即插即用安装方式。探头表面光滑，易于清洁。探头提供几个输出选项，包括模拟电流和电压输出以及支持 Modbus® 协议的数字 RS-485 输出。

GMP252 可以连接到 Indigo 系列数据处理单元，以提供更广的输出范围和配置选项。

如需轻松使用现场校准、设备诊断分析和配置功能，可将探头连接到维萨拉 Insight PC 软件。

### 应用

GMP252 适合农业、制冷、温室和要求严苛的暖通空调应用场景，其中需要进行稳定精确的 ppm 级 CO<sub>2</sub> 测量。

提供配备气口的流通适配器配件，可使用管道通过单独的泵轻松灵活地进行远程测量。还可以添加多路复用器，以从多个位置采集气体样本。<sup>1)</sup>

1) 维萨拉不提供第三方泵和多路复用器。

# 技术数据

## 测量性能

测量范围	0 ... 10,000 ppm CO <sub>2</sub> (可测量高达 30,000 ppm 的 CO <sub>2</sub> , 但准确度会下降)
<b>准确度<sup>1)</sup></b>	
0 ... 3,000 ppm CO <sub>2</sub>	±40 ppm CO <sub>2</sub>
3,000 ... 10,000 ppm CO <sub>2</sub>	读数的 ±2%
最高 30,000 ppm CO <sub>2</sub>	读数的 ±3.5%
<b>校准不确定性</b>	
2,000 ppm CO <sub>2</sub> 时	±31 ppm CO <sub>2</sub>
10,000 ppm CO <sub>2</sub> 时	±105 ppm CO <sub>2</sub>
<b>长期稳定性</b>	
0 ... 3,000 ppm CO <sub>2</sub>	±60 ppm CO <sub>2</sub> /年
3,000 ... 6,000 ppm CO <sub>2</sub>	±150 ppm CO <sub>2</sub> /年
6,000 ... 10,000 ppm CO <sub>2</sub>	±300 ppm CO <sub>2</sub> /年
<b>温度依赖性 0...10,000 ppm CO<sub>2</sub></b>	
补偿, -10 ... +50 °C	读数的 ±0.045%/°C
补偿, -40 ... +60 °C	小于读数的 ±0.1%/°C
2,000 ppm CO <sub>2</sub> 时无温度补偿 (典型值)	读数的 -0.5%/°C
<b>压力依存性</b>	
0...10,000 ppm CO <sub>2</sub> 、500...1,100 hPa 时有补偿	±0.015% 读数/hPa
无补偿 (典型值)	+0.15% 读数/hPa
<b>湿度依赖性</b>	
0...10 000 ppm CO <sub>2</sub> 、0...100 %RH 时有补偿	读数的 ±0.7% (+25 °C 下)
无补偿 (典型值)	读数的 +0.05%/RH
<b>O<sub>2</sub> 依赖性</b>	
0...10 000 ppm %CO <sub>2</sub> 、0...90 %O <sub>2</sub> 时有补偿	读数的 ±0.6% (+25 °C 下)
无补偿 (典型值)	读数的 -0.08%/O <sub>2</sub>
<b>启动、预热和响应时间</b>	
+25 °C 下的启动时间	< 12 s
完整规范预热时间	< 2 min
响应时间 (T90):	
采用标准过滤器	< 1 min
流通选项 > 0.1 l/min	30 s
采用喷射护罩	< 3 min
<b>流量依赖性 (流通选项)</b>	
< 1 l/min 流量	无影响
1 ... 10 l/min 流量	< 读数的 0.6%/升/分钟

1) 25 °C 和 1,013 hPa 下 (包括可重复性和非线性)。

## 输入和输出

模拟输出	· 0 ... 5/10 V (可扩展), 最小负载 10 kΩ · 0/4 ... 20 mA (可扩展), 最大负载 500 Ω
数字输出	RS-485 之上: · Modbus · 维萨拉行业协议
<b>工作电压</b>	
使用的数字输出	12 ... 30 V DC
使用的电压输出	12 ... 30 V DC
使用的当前输出	20 ... 30 V DC
<b>功耗</b>	
典型 (连续运行)	0.4 W
最大	0.5 W

## 工作环境

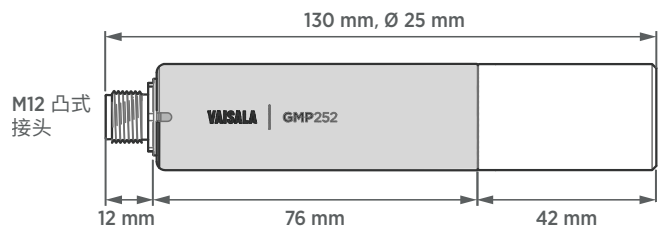
CO <sub>2</sub> 测量的工作温度	-40 ... +60 °C
存储温度	-40 ... +70 °C
湿度	0 ... 100 %RH, 无冷凝
冷凝预防	通电时传感器头加热
IP 评级, 探头体	IP65
化学耐受性 (清洗期间的临时暴露)	· H <sub>2</sub> O <sub>2</sub> (2000 ppm, 非浓缩) · 含酒精的清洗剂 (例如乙醇和异丙醇) · 丙酮 · 醋酸
<b>压力</b>	
补偿	500 ... 1100 hPa
工作	< 1.5 bar
<b>气流 (流通选项)</b>	
运行范围	< 10 l/min
推荐范围	0.1 ... 0.8 l/min

## 合规性

欧盟法规	EMC, RoHS
符合 EMC 标准	EN 61326-1, 基本电磁环境
合规性标志	CE, RCM, WEEE

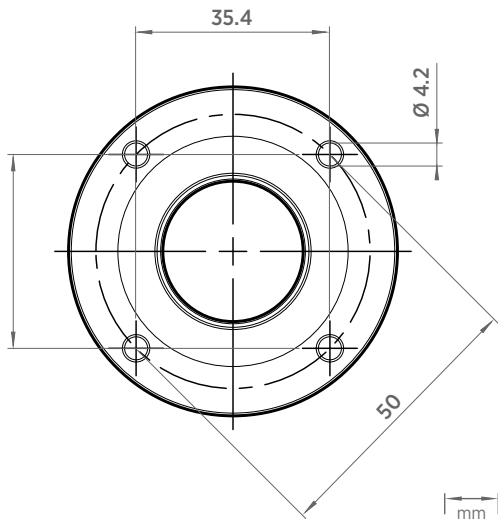
## 机械规范

重量, 探头	58 g
连接器类型	M12 5-pin 公
<b>材料</b>	
探头外壳	PBT 聚合物
过滤器	PTFE
接头	镀镍黄铜
<b>尺寸</b>	
探头直径	25 mm
探头长度	130 mm

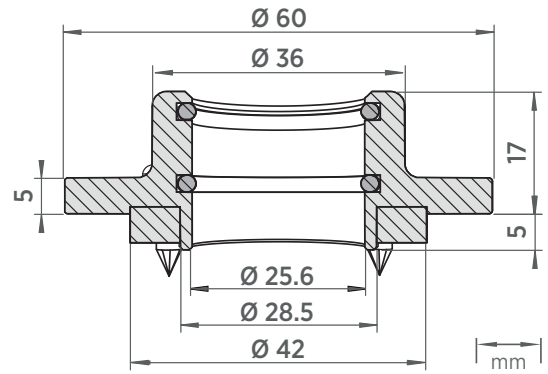


## 备件和配件

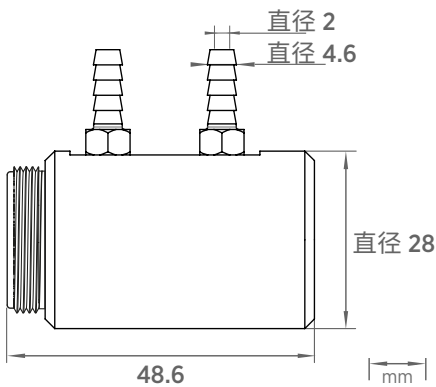
适用于 GMP252 的多孔烧结 PTFE 过滤器	DRW244221SP
明线探头电缆 (1.5 m)	223263SP
带裸线的探头电缆 (1.5 m), 已屏蔽	254294SP
明线探头电缆 (3 m)	26719SP
明线探头电缆 (10 m)	216546SP
带裸线和 90° 插头的探头电缆 (0.6 m)	244669SP
带裸线和 90° 插头的探头电缆 (1.5 m)	255102
配备气口的流通适配器	ASM212011SP
Indigo USB 适配器	USB2
MI70 探头连接电缆	CBL210472
GMP250 探头的扁平电缆, M12 5 针	CBL210493SP
探头安装夹子 (2 件)	243257SP
探头安装法兰	243261SP
校准适配器	DRW244827SP
防溅板	ASM212017SP
防辐射罩 DTR250	DTR250
配有安装套件的防辐射罩 DTR250	DTR250A



探头安装法兰 (243261SP) 尺寸



探头安装法兰横截面



配备气口的流通适配器 (ASM212011SP)。适用于内径为 4 mm 的管。



维萨拉出版 | B211567ZH-F © 维萨拉 2022

保留所有权利。所有徽标和/或产品名称均为 Vaisala 或其单独合作伙伴的商标。严格禁止对本文档中包含的任何复制、转让、分发或存储。所有规格 (包括技术规格) 如有变更, 恕不另行通知。